

Streetex

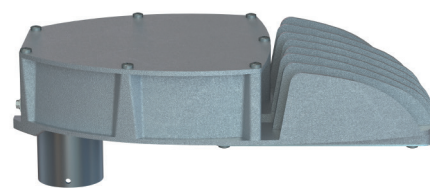
- Zona 1, 2, 21, 22
- Risparmio dei costi di energia, manutenzione e installazione
- Accensione immediata ed elevata luminosità
- Comfort visivo
- Robuste e sicure nel tempo

Alette per la dissipazione del calore

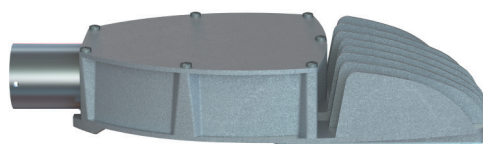
Verniciatura poliesteri RAL 7035

Diastra LED con ottiche

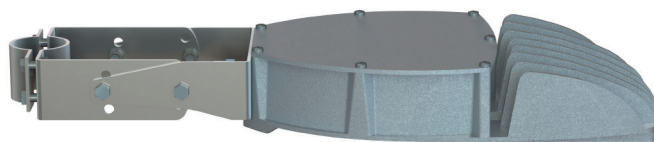
Installazioni differenti



Versione con attacco a palo verticale diretto



Versione con attacco a palo orizzontale diretto



Versione con staffa di fissaggio ed entrata cavi con pressacavo

Viti in acciaio inox

Serie STREETEX Armatura stradale a LED

Le armature illuminanti a LED serie STREETEX sono adatte per l'illuminazione stradale esterna e perimetrale di aree industriali, in particolare per il settore chimico e petrolchimico, on-shore e off-shore essendo certificate per l'installazione in Zona 1, 2, 21, 22 e in accordo alla Direttiva 2014/34/UE. Fondamentali per la sicurezza stradale, le armature STREETEX forniscono l'illuminazione necessaria per garantire una visibilità adeguata durante le ore notturne o in condizioni di scarsa illuminazione in tutte quelle aree in cui si era soliti installare armature a scarica di bassa e media potenza.

La serie STREETEX è disponibile in due grandezze ed è caratterizzata da un corpo alettato realizzato in lega di alluminio che funge da ottimo dissipatore termico.

Ideata seguendo le specifiche esigenze dell'illuminazione stradale, la STREETEX può essere fornita nelle versioni con attacco diretto a palo orizzontale/verticale o con la staffa di fissaggio e pressacavo, con la possibilità di avere differenti tipi di ottiche installate direttamente sulla piastra LED. L'ottica è una parte cruciale della lampada stradale poiché determina la direzione della luce sul manto stradale in base alle diverse esigenze: una luce concentrata in una direzione specifica oppure una luce diffusa in modo uniforme.

Efficienti e funzionali, soprattutto nelle operazioni di installazione e manutenzione, le armature stradali STREETEX si distinguono per la loro straordinaria efficienza energetica oltre ad una sostanziale riduzione degli interventi di manutenzione del prodotto.

Settori di impiego:



Raffinerie petrolifere



Impianti chimici e petrochimici



Anti inquinamento luminoso



Impianti offshore



Impianti onshore



Illuminazione zone perimetrali



Pontili di carico scarico petrolio



100% prodotto Cortem

DATI DI CERTIFICAZIONE

Classificazione:	Gruppo II	Categoria 2GD/3G	
Installazione: EN 60079.14	zona 1, 2, 21, 22 STREETEX-ME	zona 2, 21, 22 STREETEX-MN	
Esecuzione:	CE 0722 Ex II 2GD - Ex eb mb IIC T.. Gb - Ex tb IIIC T..°C Db - IP66		STREETEX-ME
	CE Ex II 3G - Ex nR IIC T.. Gc		STREETEX-MN
Certificato:	ATEX CML 23 ATEX 3195X	STREETEX-ME	
	ATEX CML 23 ATEX 4196X	STREETEX-MN	
	IEC Ex CML 23.0069X	Per tutti i dati di certificazione IEC Ex, UKEX scaricare il certificato dal sito www.cortemgroup.com	
	UKEX DISPONIBILI		
Norme:	CENELEC EN60079-0: 2018, EN60079-7: 2015+A1:2018, EN60079-31: 2014, EN60079-18: 2015+A1:2017/2019 ed alla DIRETTIVA EUROPEA 2014/34/UE. IEC60079-0: 2017, IEC60079-7: 2017, IEC60079-15: 2017, IEC 60079-18: 2017, IEC60079-31: 2013		
Classe di temperatura:	Per tutte le classi di temperatura ambiente ammessi vedi "Tabelle di selezione"		
Temp. Ambiente:	-55°C +60°C (STREETEX-ME) -60°C +60°C (STREETEX-MN)	Per tutti i range di temperatura ambiente ammessi vedi "Tabelle di selezione"	
Grado di protezione:	IP66		

Serie STREETEX Armatura stradale a LED



Per maggiori informazioni sui connettori elettrici vedi link:
www.cortemgroup.com/fastex-m



ORIGINAL PRODUCT



ESENTE DA RISCHIO FOTOBIOLOGICO (NORMA IEC / EN 62471)

CARATTERISTICHE MECCANICHE

Corpo:	Lega di alluminio a basso contenuto di rame. Provvisto di alette di raffreddamento per una efficiente dissipazione del calore
Vetro frontale:	Vetro temperato resistente agli urti ed alle alte temperature
Guarnizioni:	Siliconiche resistenti agli acidi, agli idrocarburi ed alle alte temperature
Staffa di fissaggio:	Acciaio zincato
Viteria:	Acciaio inox
Imbocchi:	1 imbocco Ø1 1/2" per versione con attacco a palo diretto 1 imbocco M20 completo di pressacavo NAV201B per versione con staffa di fissaggio
Verniciatura:	Poliestere Ral 7035 (Grigio luce)
Resistenza alla corrosione :	Lo STANDARD della lega di alluminio utilizzata da Cortem ha superato i test previsti dalle norme EN60068-2-30 (cicli di caldo-umido) e EN60068-2-11 (prove in nebbia salina)

ACCESSORI A RICHIESTA / ESECUZIONI SPECIALI

Pali con diversi diametri e lunghezze completi di cassetta per il cablaggio fissata a base palo
Staffa di fissaggio armatura illuminante in acciaio AISI 304 o AISI 316L

ARMATURA ILLUMINANTE STREETEX-ME-080.. IN DETTAGLIO

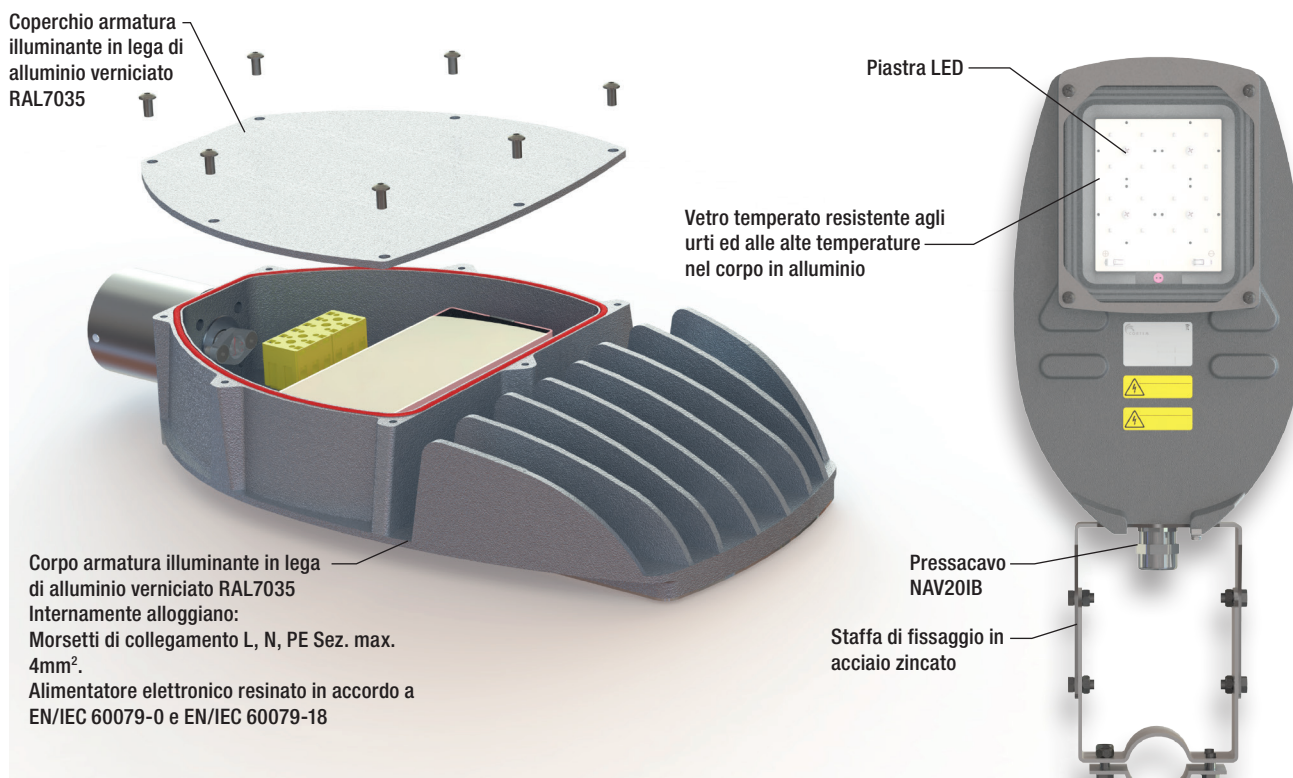
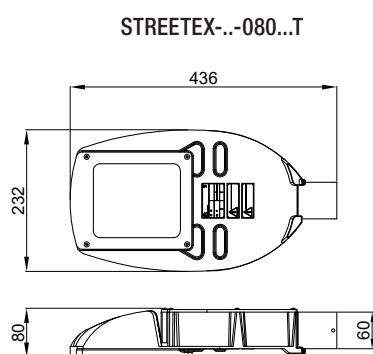


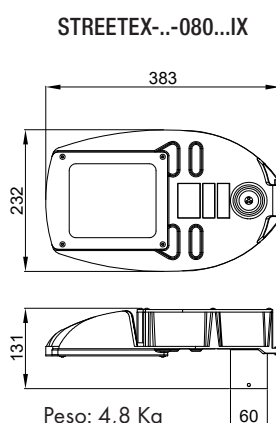
Tabella di selezione serie STREETEX

Codice	Potenza reale Watt	Potenza nominale Watt	Classe di temperatura / Massima temperatura superficiale				Lumen lm	Intensità luminosa cd	Efficienza globale Lm/W	
			TA=+40°C	TA=+50°C	TA=+55°C	TA=+60°C				
Zona 1, 2, 21, 22	STREETEX-ME-080025...	26	25	T5/93°C	T4/103°C	T4/108°C	T4/113°C	3432	1079	132
	STREETEX-ME-080050...	52	50	T5/93°C	T4/103°C	T4/108°C	T4/113°C	6865	2159	132
	STREETEX-ME-080075...	78	75	T5/93°C	T4/103°C	T4/108°C	T4/113°C	10300	3238	132
	STREETEX-ME-080100...	95	100	T5/93°C	T4/103°C	T4/108°C	T4/113°C	12480	3973	131
	STREETEX-ME-100200...	194	200	T5/92°C	T4/102°C	T4/107°C	T4/112°C	24503	7744	126
Zona 2, 21, 22	STREETEX-MN-080025...	26	25	T5/93°C	T4/103°C	T4/108°C	T4/113°C	3432	1079	132
	STREETEX-MN-080050...	52	50	T5/93°C	T4/103°C	T4/108°C	T4/113°C	6865	2159	132
	STREETEX-MN-080075...	78	75	T5/93°C	T4/103°C	T4/108°C	T4/113°C	10300	3238	132
	STREETEX-MN-080100...	95	100	T5/93°C	T4/103°C	T4/108°C	T4/113°C	12480	3973	131
	STREETEX-MN-100200...	194	200	T5/92°C	T4/102°C	T4/107°C	T4/112°C	24503	7744	126

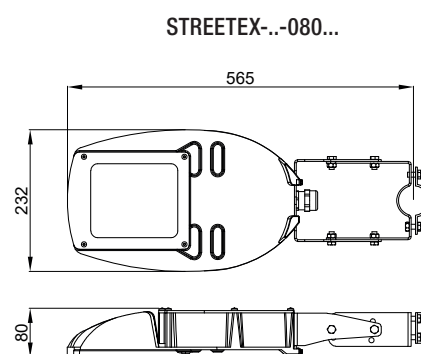
Disegni dimensionali



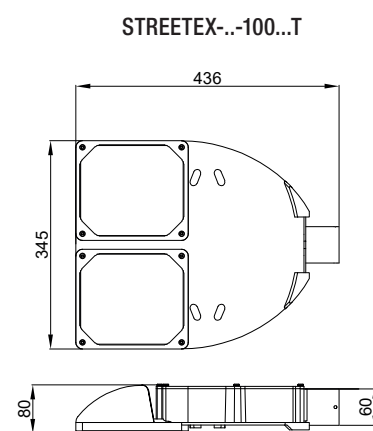
Peso: 4,8 Kg
Imballo: 245x195x710



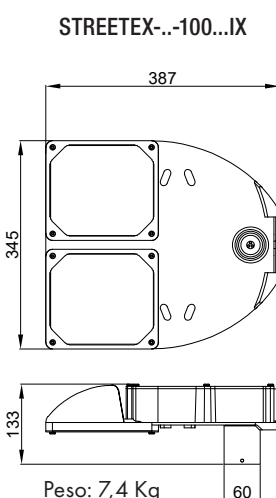
Peso: 4,8 Kg
Imballo: 245x195x710



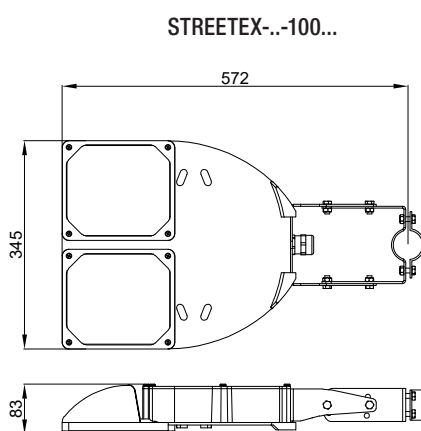
Peso: 5,7 Kg
Imballo: 245x195x710



Peso: 7,4 Kg
Imballo: 360x195x710



Peso: 7,4 Kg
Imballo: 360x195x710



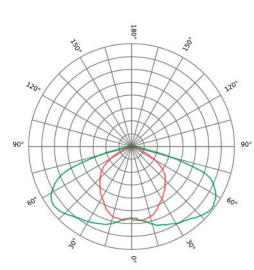
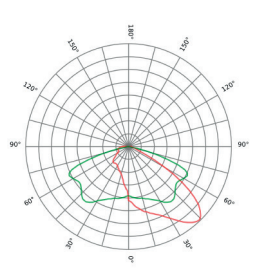
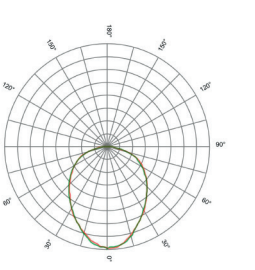
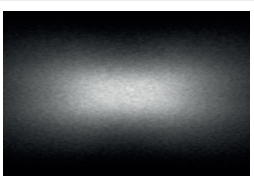
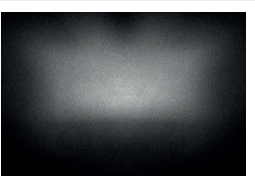
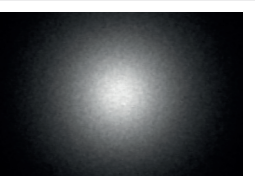
Peso: 8,3 Kg
Imballo: 360x195x710

Dimensioni in mm

Serie STREETEX Armatura stradale a LED

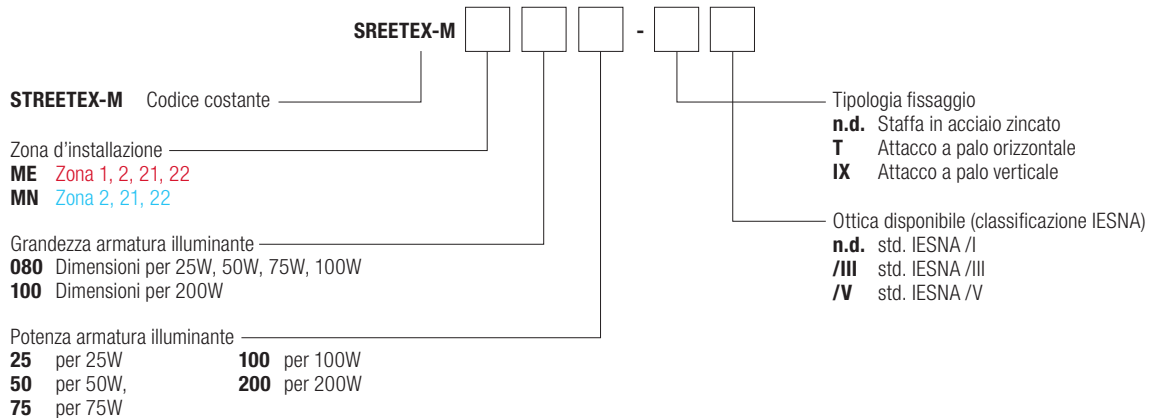
Caratteristiche elettriche	STREETEX-..080..	STREETEX-..100..
Tensione di alimentazione:	100-277 Vac	100-277 Vac
Frequenza nominale:	50-60 Hz ±5%	50-60 Hz ±5%
Consumo lampada*:	..025 25 W	..200 200 W
	..050 50 W	-
	..075 75 W	-
	..100 100 W	-
Connessione:	Entrata cavi direttamente alla morsettiera L, N, PE. Sez max. 4 mm ²	
Power factor:	>0.95	>0.95
	..025 117 mA	..200 860 mA
	..050 233 mA	-
	..075 350 mA	-
	..100 420 mA	-
EMC (compatibilità elettromagnetica):	EN 55015, EN 61547, IEC 61000-3-2, IEC 61000-3-3	
THD (distorsione armonica totale):	<10%	
Protezione sovratensioni:	4 kV	4 kV
Prestazioni driver:	Protezione Over-Voltage, Protezione Over-Current, Protezione Short-Circuit	
Dimmerazione (a richiesta solo nella versione ..-MN):	(0-10 V) o PWM o resistenza	(0-10 V) o PWM o resistenza
Caratteristiche fotometriche		
LED Multichip:	High power LED	High power LED
Temperatura colore:	5700 K	5700 K
CRI:	>70	>70
Instant Restrike:	SI	SI

Caratteristiche ottiche disponibili

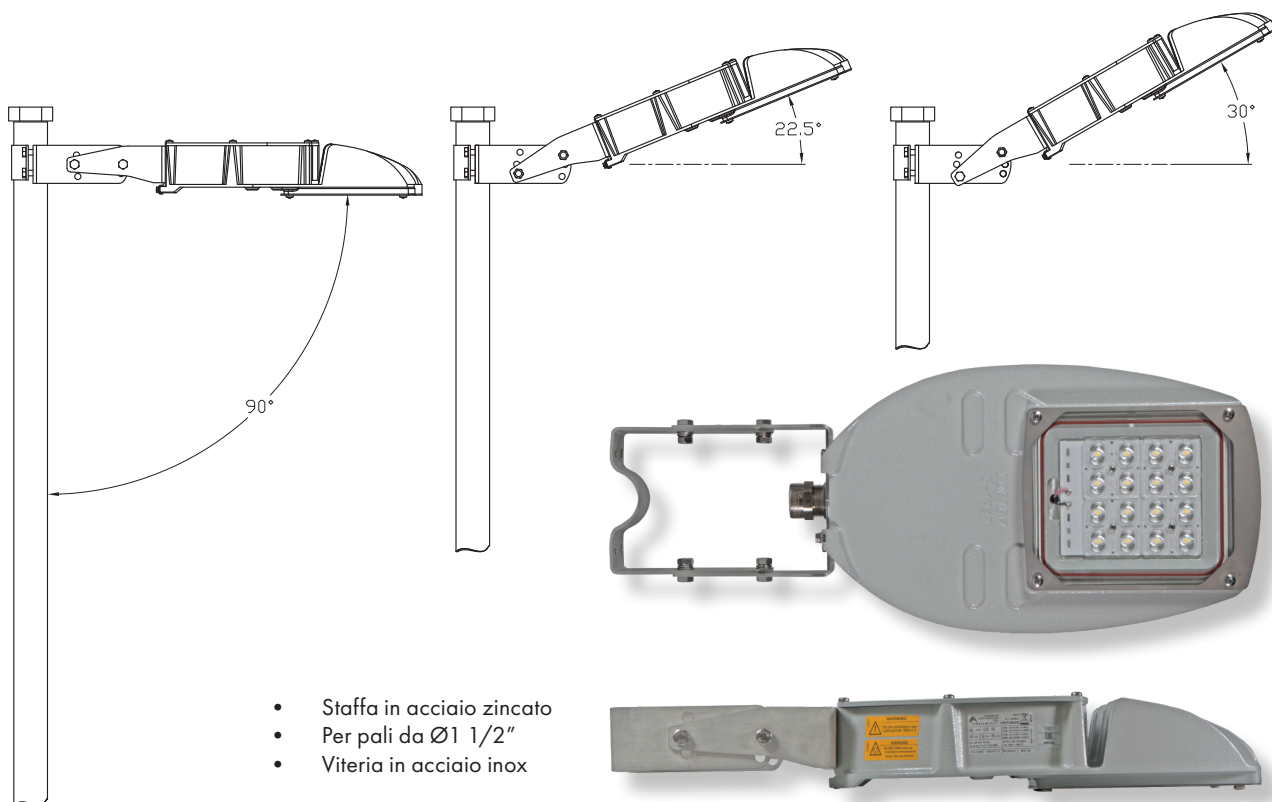
Classificazione	IESNA /I	IESNA /III	IESNA /V
Fotometrica			
Distribuzione della luce			
Fascio luminoso (beam)	<ul style="list-style-type: none"> • Angolo completo al 50% dal punto massimo: ~ 115°x 155° • Angolo completo al 10% dal punto massimo: ~ 140°x 160° 	<ul style="list-style-type: none"> • Angolo completo al 50% dal punto massimo: ~ 125°x 60° • Angolo completo al 10% dal punto massimo: ~ 150°x 125° 	<ul style="list-style-type: none"> • Angolo completo al 50% dal punto massimo: ~ 90° • Angolo completo al 10% dal punto massimo: ~ 160°
Descrizione	Tipo I: irradiazione lineare molto ampia e simmetrica, con una grande quantità di luce su entrambi i lati dell'apparecchio. La larghezza della luce di tipo I sarà uguale all'altezza di montaggio dell'apparecchio.	Tipo III: irradiazione ovale con maggior intensità anteriore. La larghezza della luce di tipo III è circa 2,75 volte più ampia dell'altezza di montaggio dell'apparecchio.	Tipo V: irradiazione circolare, uguale ed uniforme su tutti i lati in modo simmetrico, apparecchi destinati ad essere installati al centro di ampie aree da illuminare

Serie STREETEX Armatura stradale a LED

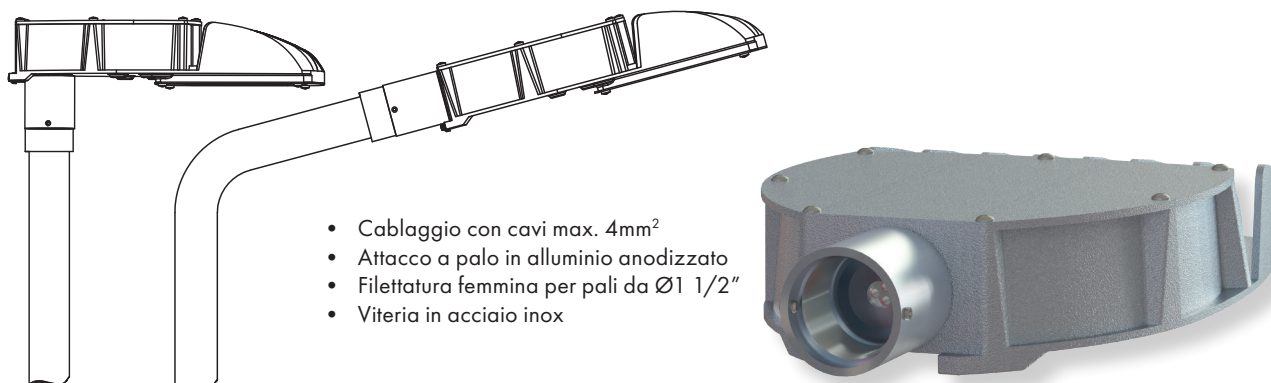
LOGICA CODICE D'ORDINE



Sistema di installazione a palo con staffa



Sistemi di installazione con attacco a palo diretto



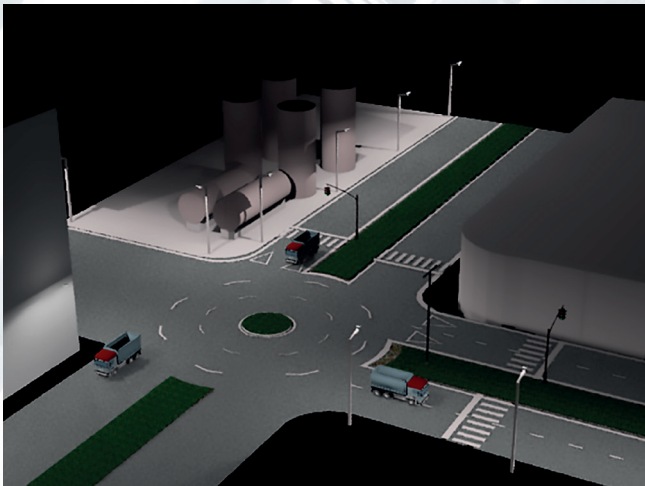
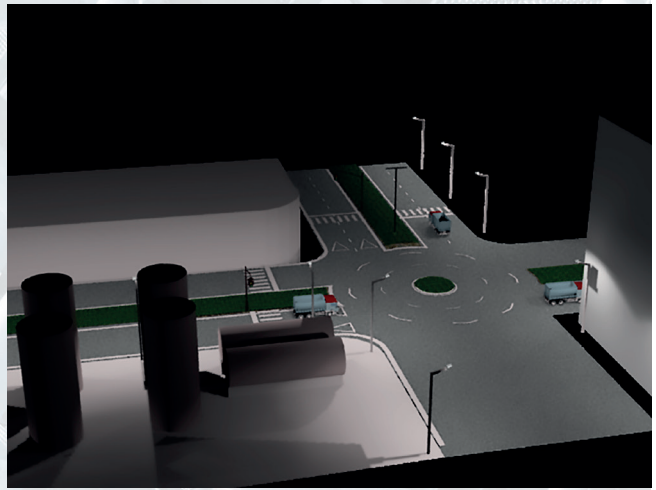
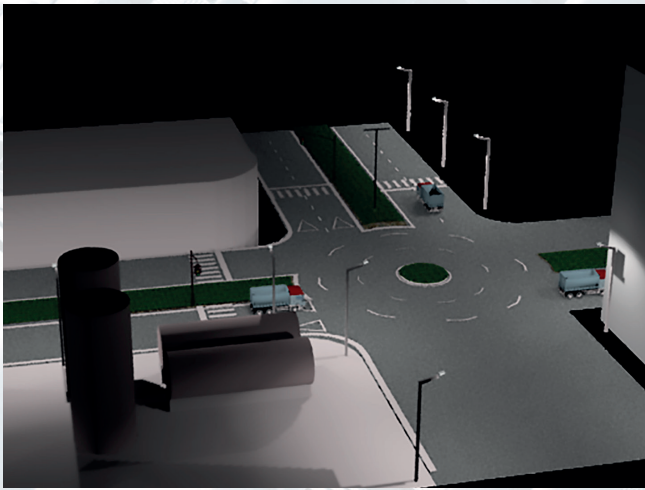
Serie STREETEX Armatura stradale a LED

ILLUSTRAZIONE	DESCRIZIONE	MODELLO	CARATTERISTICHE	CODICE	LEGENDA
	Alimentatore elettronico resinato	STREETEX-ME-080025...	100-277 Vac	LEDDEVL060/2	
		STREETEX-ME-080050...		LEDDEVL060/2	
		STREETEX-ME-080075...		LEDDSTREETEXMN080075	
		STREETEX-ME-080100...		LEDDEVL080/4/8	
		STREETEX-ME-100200...		LEDDEVL100/1/10	
	Alimentatore elettronico	STREETEX-MN-080025...	100-277 Vac	EBM-50C/1000	
		STREETEX-MN-080050...		EBM-50C/1000	
		STREETEX-MN-080075...		EBM-75C/1500	
		STREETEX-MN-080100...		EBM-100C/1000	
		STREETEX-MN-100200...		EBM-240C/2000	
	Staffa per fissaggio a palo orientabile per pali Ø1 1/2"	STREETEX-M...	Acciaio zincato	G-0716	
	Pressacavo interno con gommino stringi cavo	STREETEX-M...-T STREETEX-M...-IX	Corpo stringicavo in alluminio completo di gommini per 3 o 6 cavi da max. 4mm ²	G-0713	
	Pressacavo per cavo non armato	STREETEX-M... (versione con staffa)	std. range cavo 11÷20	NAV25IB	
	Connettori elettrici	STREETEX-M... (versione con staffa)	Per modelli e codici dei connettori vedi sito www.cortemgroup.com	FASTEX...	 
	Cassetta di derivazione a base palo completa di morsetti per collegamento cavi	STREETEX-M...	Per la scelta delle cassette di derivazione e per la raccorderia elettrica vedi sito www.cortemgroup.com		 
	Pali per diverse altezze del punto luce e per tipo di installazioni differenti (a basamento con contropiastra e bulloni di ancoraggio, su struttura con UBD, con contropiastra per montaggio a basamento, ecc..)	STREETEX-M...	Materiale: acciaio zincato a caldo	Per ulteriori informazioni rivolgersi all'ufficio commerciale	 

Serie STREETEX Armatura stradale a LED

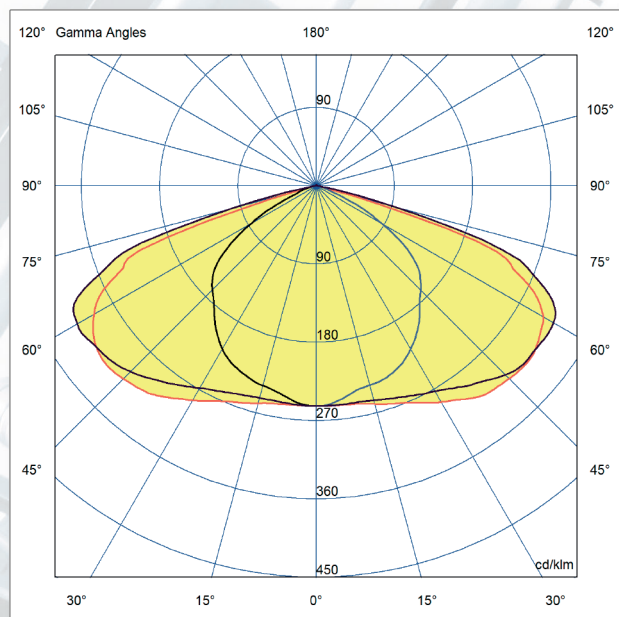
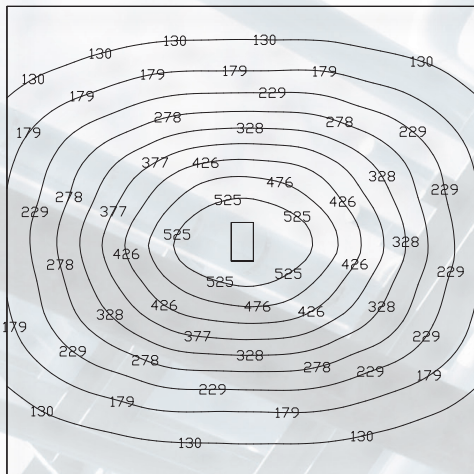
Esempio di studio fotometrico

Armature illuminanti stradali modello STREETEX-MN-100200 installate a palo e a parete.



Esempi di rappresentazione d'installazione esterna - illuminazione stradale e perimetrale per progetto su specifica del cliente.

Illuminamento a pavimento riferito alla **STREETEX-ME-080100** espresso in lux in una stanza 5m x 5m con armatura posta centralmente a **3m** di altezza.



Sul sito www.cortemgroup.com sono disponibili i file illuminotecnici per la progettazione e la simulazione dei livelli di illuminamento in 2D-3D, rendering e ray-tracing.

— = piano 90270
— = piano 0180