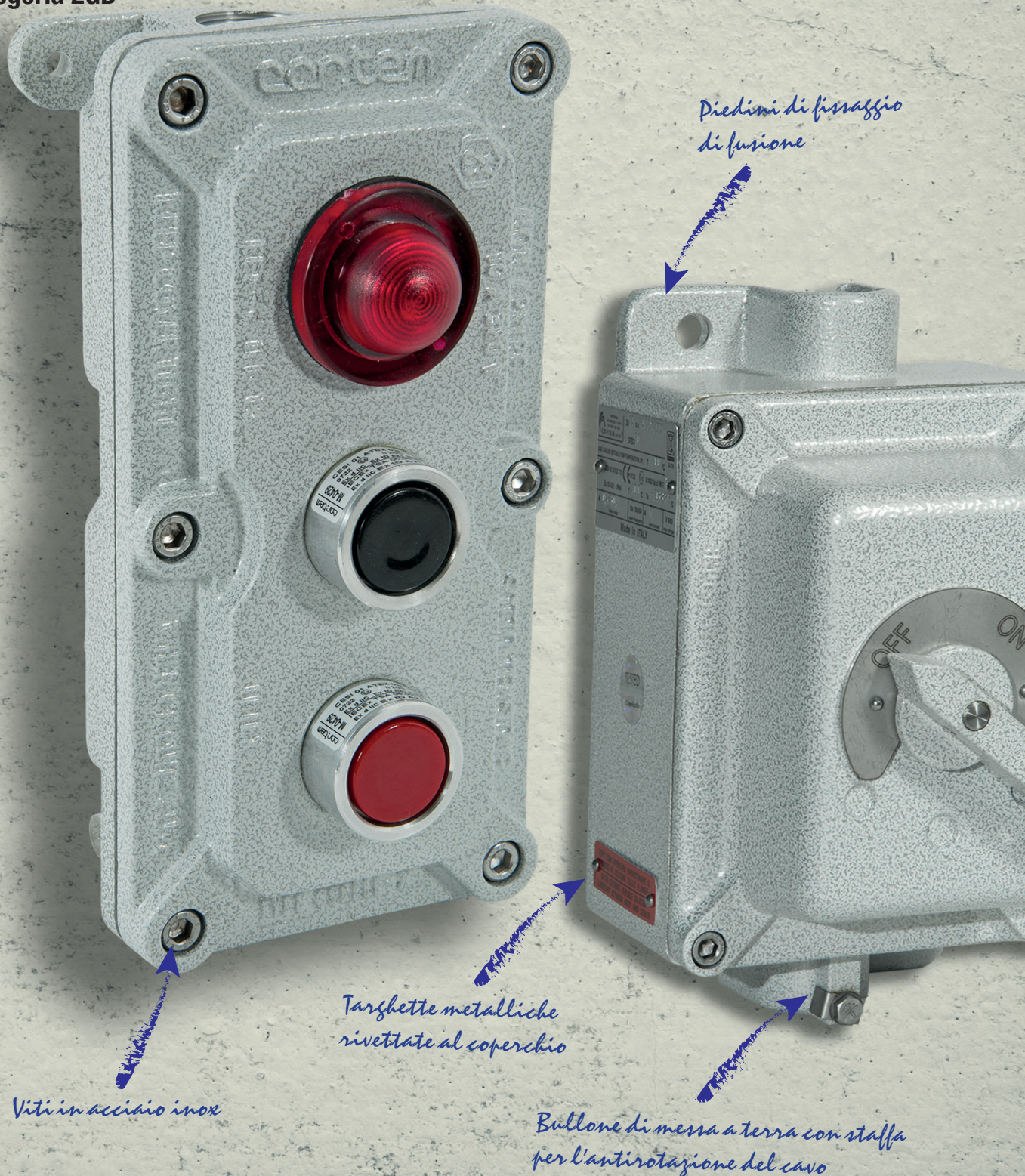


CSE, EFD

Pulsantiere di comando e controllo

- Gruppo IIB
- Zona 1, 2, 21, 22
- Custodie in lega di alluminio
- Categoria 2GD



Serie CSE... Pulsantiere di comando e segnalazione

Le pulsantiere ed i manipolatori in esecuzione Ex d IIB sono adatte al comando ed alla segnalazione di apparecchiature sia a "bordo macchina" che a distanza (P.E. su colonnina di comando in campo). Si installano facilmente grazie ai piedini di fissaggio a parete e sono corredate di imbrocchi filettati per essere collegate tramite pressavano o tubazione metallica. Vengono particolarmente impiegate in ambienti offshore e onshore, nell'industria chimica, petrolchimica, farmaceutica ed in tutti i luoghi dove sia richiesto un impianto antideflagrante.

Cortem Group applica sui suoi prodotti un'etichetta olografica di sicurezza non riposizionabile completa di codice alfanumerico univoco di autenticazione, al fine di combattere la vendita illegale di imitazioni e contraffazioni e assicurare l'autenticità dei propri prodotti. Il non rispetto delle norme internazionali comporta gravi rischi sia per l'ambiente, ma soprattutto per coloro che operano quotidianamente sugli impianti.



Settori di impiego:



DATI DI CERTIFICAZIONE

Classificazione:

Gruppo II

Categoria 2GD

Installazione: EN 60079.14

zona 1 - zona 2 (Gas)

zona 21 - zona 22 (Polveri)

Esecuzione:

CE 0722 II 2 GD; Ex d IIB T6; Ex tD A21 T85°C

CE 0722 II 2 GD; Ex d IIB T5; Ex tD A21 T100°C

Certificato:

ATEX CESL03 ATEX 172

Norme:

CENELEC EN 60079-0: 2012, EN 60079-1:2007, EN 60079-31: 2009 ed alla direttiva europea 2014/34/UE.
Direttiva RoHS 2002/95/CE.

Classe di temperatura:

T6 (Ta +40°C)

T5 (Ta +55°C)

Temp. Ambiente:

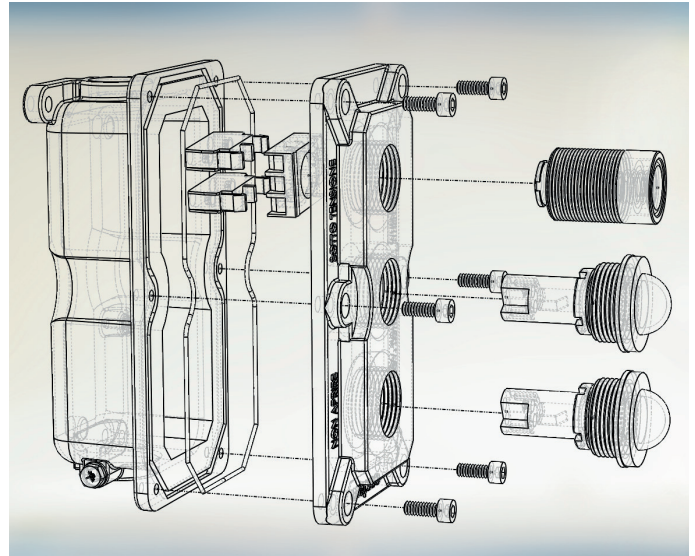
-20°C +55°C

-20°C +40°C

Grado di protezione:

IP66

DISEGNO ESPLOSO



CARATTERISTICHE MECCANICHE CUSTODIA

Corpo e coperchio:	In lega di alluminio a basso contenuto di rame completo di piedini per il fissaggio a parete
Guarnizione:	Siliconica resistente agli acidi, agli idrocarburi ed alle alte temperature, collocata tra corpo e coperchio
Targhetta di certificato:	Adesiva collocata esternamente
Viteria:	In acciaio inox
Vite di terra:	Interne ed esterna in acciaio inox
Verniciatura:	Poliestere Ral 7035 (Grigio luce)
Imbocchi filettati:	Uno superiore ed uno inferiore Ø 3/4"
Resistenza alla corrosione:	Lo STANDARD della lega di alluminio utilizzata da Cortem ha superato i test previsti dalle norme EN60068-2-30 (cicli di caldo-umido) e EN60068-2-11 (prove in nebbia salina)

CARATTERISTICHE MECCANICHE OPERATORI DI COMANDO E CONTROLLO

Pulsante:	In nylon colorato
Pulsante luminoso:	In policarbonato colorato trasparente
Corpo esterno:	In alluminio
Boccola interna e perno:	In acciaio inox
Guarnizioni:	In NBR resistente agli acidi, agli idrocarburi
Montaggio operatore:	A vite su coperchio
Montaggio contatti:	A scatto su apposita flangia che garantisce un collegamento rapido dell'intero blocco contatti all'operatore
Corpo esterno gemma:	In policarbonato colorato o trasparente resistente agli urti ed ai raggi UV

CARATTERISTICHE ELETTRICHE

Contatti per pulsanti:	Max. 25A, 600V
Spie luminose:	24/250V, 3W

ACCESSORI A RICHIESTA / ESECUZIONI SPECIALI

Verniciatura interna anticondensa RAL 2004 (Arancio puro)
Verniciature poliesteri esterne di colore differente (specificare il tipo di RAL)
Pressacavo/raccorderia

DISEGNO DIMENSIONALE

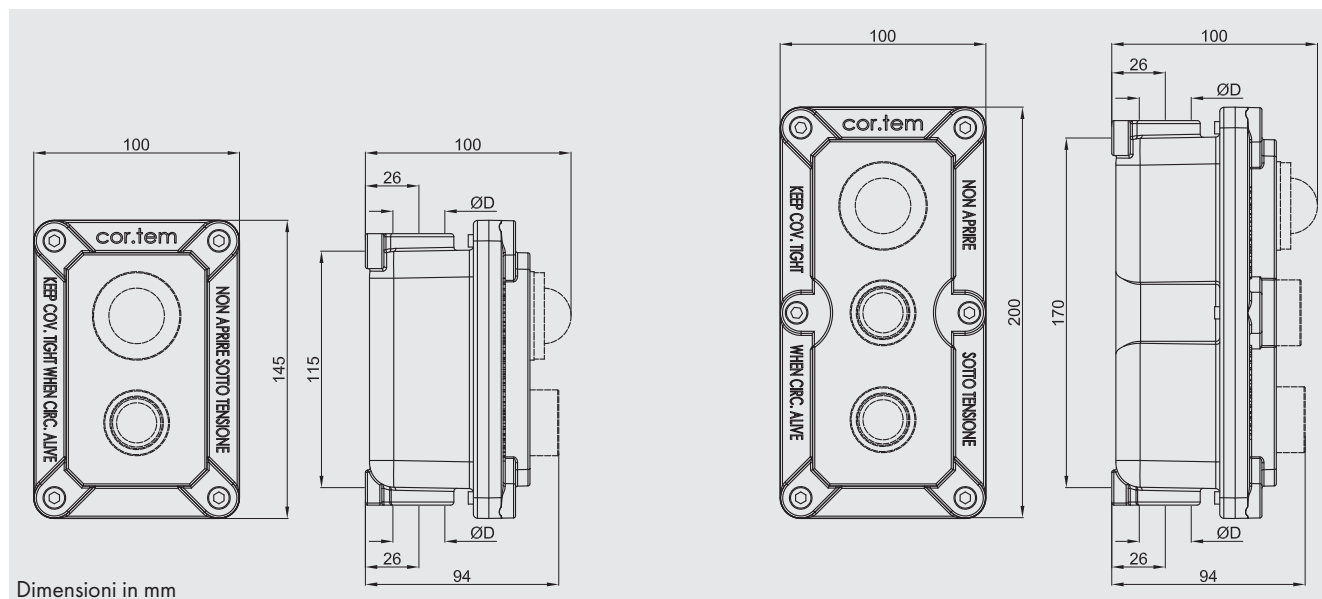

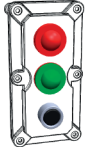
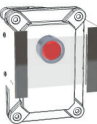
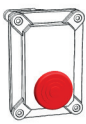


TABELLA DI SELEZIONE CODICI

Illustrazione	Imbocchi ØD	Descrizione	Diagramma	Peso Kg	Codici
	3/4" IS07/1 3/4" NPT	Unità con lampada spia singola		1,01	CSE-L CSE-LN
	3/4" IS07/1 3/4" NPT	Unità con lampada spia doppia		1,12	CSE-LL CSE-LLN
	3/4" IS07/1 3/4" NPT	Unità con lampada spia tripla		1,53	CSE-LLL CSE-LLLN
	3/4" IS07/1 3/4" NPT	Unità con pulsante singolo		0,97	CSE-P CSE-PN
	3/4" IS07/1 3/4" NPT	Unità con doppio pulsante		1,05	CSE-PP CSE-PPN
	3/4" IS07/1 3/4" NPT	Unità con triplo pulsante		1,42	CSE-PPP CSE-PPPN

Serie CSE... Pulsantiere di comando e segnalazione

TABELLA DI SELEZIONE

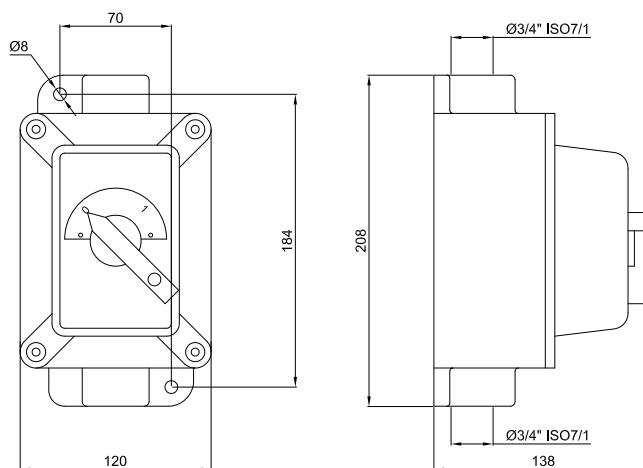
Illustrazione	Imbocchi ØD	Descrizione	Diagramma	Peso Kg	Codici
	3/4" IS07/1	Unità con pulsante e lampada spia		1,09	CSE-PL
	3/4" NPT				CSE-PLN
	3/4" IS07/1	Unità con pulsante più lampada spia doppia		1,50	CSE-PLL
	3/4" NPT				CSE-PLLN
	3/4" IS07/1	Unità con due pulsanti più lampada spia		1,60	CSE-PPL
	3/4" NPT				CSE-PPLN
	3/4" IS07/1	Pulsante di emergenza a rottura vetro		1,50	CSEPEA-2
	3/4" NPT				CSEPEA-2N
	3/4" IS07/1	Pulsante di emergenza a rottura di vetro con martelletto		1,55	CSEPEA-2M
	3/4" NPT				CSEPEA-2MN
	3/4" IS07/1	Pulsante di emergenza a fungo		1,00	CSEPEP-2
	3/4" NPT				CSEPEP-2N

Nota.

Per configurazioni differenti dallo standard contattare l'ufficio commerciale.



DISEGNO DIMENSIONALE



DESCRIZIONE

I salvamotori magnetotermici tripolari della serie EFD3 vengono utilizzati per il comando (avviamento-arresto) e protezione di motori trifase. Interruttore con protezione magnetotermica regolabile e manovra esterna.

CARATTERISTICHE MECCANICHE

- Corpo e coperchio:** Custodia rettangolare in lega di alluminio a basso contenuto di rame completa di piedini per il fissaggio a parete
- Guarnizione:** Siliconica resistente agli acidi, agli idrocarburi ed alle alte temperature, collocata tra corpo e coperchio
- Leva manovra:** In lega di alluminio verniciata
- Targhetta ON - OFF:** In acciaio inox
- Targhetta di certificato:** Adesiva collocata esternamente
- Viteria:** In acciaio inox
- Vite di terra:** M5 interne su corpo e coperchio collegate fra loro con cavo da 2,5 mm²
- Verniciatura:** Poliestere Ral 7035 (Grigio luce)
- Imbocchi filettati:** Uno superiore ed uno inferiore Ø 3/4"

Resistenza alla corrosione :

Lo STANDARD della lega di alluminio utilizzata da Cortem ha superato i test previsti dalle norme EN60068-2-30 (cicli di caldo-umido) e EN60068-2-11 (prove in nebbia salina)

TABELLA DI SELEZIONE CODICI

Illustrazione	Corrente nominale (A)	Range termico (A)	Peso Kg	Codici
	0,25	0,16 - 0,25	2,25	EFD3-02
	0,40	0,25 - 0,40	2,25	EFD3-04
	0,60	0,40 - 0,60	2,52	EFD3-06
	1,00	0,60 - 1,00	2,52	EFD3-10
	1,60	1,00 - 1,60	2,52	EFD3-16
	2,50	1,60 - 2,50	2,52	EFD3-25
	4,00	2,50 - 4,00	2,52	EFD3-40
	6,00	4,00 - 6,00	2,52	EFD3-63
	10,00	6,00 - 10,00	2,52	EFD3-100
	16,00	10,00 - 16,00	2,52	EFD3-160
	20,00	16,00 - 20,00	2,52	EFD3-200
	25,00	20,00 - 25,00	2,52	EFD3-250