

EV

- Óptimo rendimiento en las bajas temperaturas (-50°C) y en las altas temperaturas (+60°C)
- Sencilla en la instalación, económica en el mantenimiento
- Zona 1, 2, 21, 22



Serie EV... Artefacto para bombillas tradicionales y de LED

Las instrumentaciones de iluminación serie EV han sido planteadas para el mundo de la industria petroquímica y petrolífera de ayer y de hoy, porque conjugan la estética con la funcionalidad, las prestaciones a la sencillez en el pleno respeto del rigor tecnológico de las normativas del sector Ex. La aleación de aluminio bajo en cobre, el vidrio borosilicatado resistente a los impactos y el acero inoxidable electrolucidado, hacen de este cuerpo luminoso, inalterable a los agentes corrosivos de la atmósfera salina y de la polución industrial.

Otras características mecánicas, como la cerámica del portalámpara con alta resistencia al calor y al aislamiento, y las juntas en neopreno resistente a los ácidos, garantizan el funcionamiento en el tiempo y un menor mantenimiento. El mantenimiento periódico, en efecto, solo se limita a la limpieza externa del vidrio que, gracias al grado de protección IP66, puede ser efectuada con toda seguridad con un paño mojado. La entrada del artefacto, como indicado por la norma europea de instalación, sobre las instalaciones (EN / IEC 60079-14), tiene que ser solamente por prensacables Ex " barrera" (sellado) o, en el caso de instalación en tubo, con empalme de bloqueo serie EYS, EZS.

Sectores de utilización



DATOS DE CERTIFICACIÓN

Clasificación:	Grupo II	Categoría 2GD		
Instalación:	zona 1 - zona 2 (Gas)	zona 21 - zona 22 (Polveri)		
Ejecución:	CE 0722 Ex II 2GD Ex d IIC T.. Gb - Ex tb IIIC T.. °C Db IP66			
Certificado:	ATEX CESI 12 ATEX 006			
	IEC Ex CES 07.0004	Para todos los datos de certificación IEC Ex y TR CU descarga el certificado del sitio www.cortemgroup.com		
	TR CU DISPONIBLE			
Normas:	CENELEC EN 60079-0: 2012, EN 60079-1: 2007, EN 60079-31: 2009 y a la DIRECTIVA EUROPEA 2014/34/UE IEC 60079-0: 2011, IEC 60079-1: 2007, IEC 60079-31: 2008 Directiva Europea 2004/108 Compatibilidad electromagnética Directiva Europea 2012/19/UE, 2002/96/CE, 2003/108/CE RAEE Directiva Europea 2011/65/UE RoHS			
Clase de temperatura:	Ver tabla de selección			
Temp. Ambiente:	-20°C +60°C			
Grado de protección:	IP66			

Serie EV... Artefacto para bombillas tradicionales y de LED



ORIGINAL PRODUCT

CARACTERÍSTICAS TÉCNICAS

Cuerpo:	Aleación de aluminio con bajo contenido en cobre
Globo:	Vidrio borosilicatado sellado al cuerpo en aluminio, resistente a los impactos y a las altas temperaturas
Juntas:	Silicona resistente a los ácidos y a los hidrocarburos.
Rejilla:	Acero inoxidable con tratamiento de electrolucidatura. Bajo solicitud puede ser abastecida también sin rejilla, ya que el armazón ha superado el test de rotura de vidrio (4 Joule ES60079-0/IEC60079-0)
Montaje:	Ver "dibujos dimensionales serie EV"
Tornillaje:	Acero inoxidable
Entradas:	Roscas de acoplamiento 3/4" NPT
Pintura:	Pintura en polvo horneada "poliéster", color gris Ral 7035
Resistencia a la corrosión:	Lo STANDARD de la aleación de aluminio utilizada en Cortem, ha superado los test previstos por las normas EN60068-2-30 (ciclos de calor- humedad) y EN60068-2-11 (prueba de niebla salina)


CARACTERÍSTICAS ELÉCTRICAS

Portalámparas:	En cerámica E27 o E40
Tensión nominal:	230 V ac
Frecuencia nominal:	50/60 Hz
Conexión:	Directamente a la borna del portalámpara L, N. Sec. 4mm ²

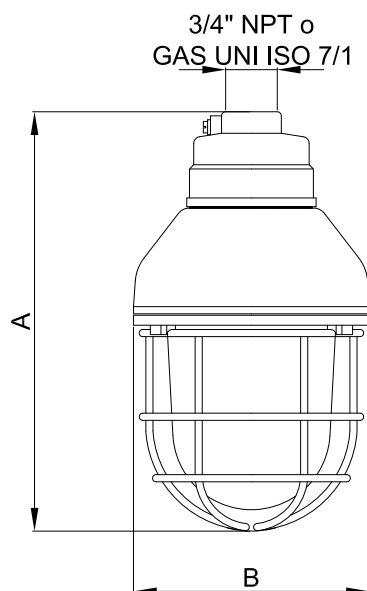
ACESORIOS BAJO DEMANDA / EJECUCIONES ESPECIALES

Bombillas de LED
Reflector externo
Prensacables: NAV2NB para cable armado o NAVB2NB para cable no armado
Pictograma de señalización. G-0513
Rosca de acoplamiento GAS UNI ISO 7 / 1
Diferentes tensiones nominales

Tabla de selección serie EVA Montaje a suspensión

Código	Dimensión mm		Tipo de lámpara	Portalámpara	Watt	Clase Ta=+60°C	Temp. Máxima superficial °C	Peso kg	 mm
	A	B							
EVA-5050	261	150	AL	E 27	70	T4	123	2,0	160x150x330
EVA-5050	261	150	AL	E 27	105	T3	154	2,0	160x150x330
EVA-5050	261	150	AL	E 27	140	T3	154	2,0	160x150x330
EVA-5050	261	150	ELS	E 27	15	T6	84	2,0	160x150x330
EVA-5050	261	150	LED	E 27	8	T6	74	2,0	160x150x330
EVA-5060	323	170	EL	E 27	23	T5	86	2,7	190x170x390
EVA-5060	323	170	ELS	E 27	23	T5	86	2,7	190x170x390
EVA-5060	323	170	LED	E 27	12	T6	74	2,7	190x170x390

EVA Montaje a suspensión




Leyenda

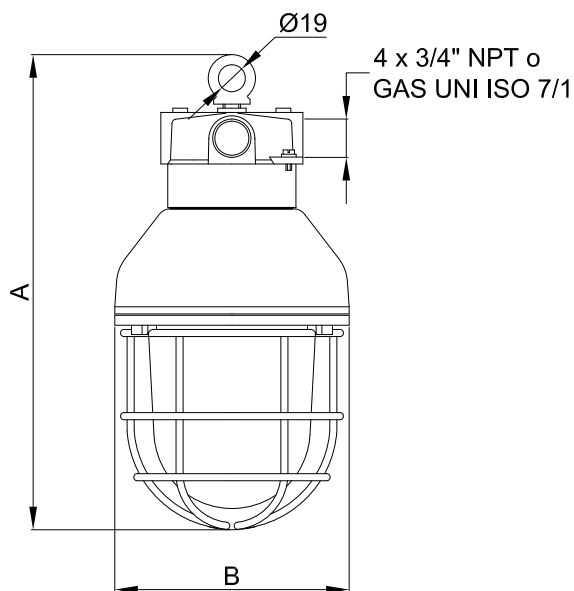
- EL = Tubo lineal (FBT)
- AL = Halógena (HSGSA)
- ELS = Tubo en espiral (FB)
- LED = A Led (DB)

Dimensiones en mm

Tabla de selección serie EVGC Montaje con cáncamo

Código	Dimensión mm		Tipo de lámpara	Portalámpara	Watt	Clase Ta=+60°C	Temp. Máxima superficial °C	Peso kg	 mm
	A	B							
EVGC-5050	296	150	AL	E 27	70	T4	123	2,1	160x150x330
EVGC-5050	296	150	AL	E 27	105	T3	154	2,1	160x150x330
EVGC-5050	296	150	AL	E 27	140	T3	154	2,1	160x150x330
EVGC-5050	296	150	ELS	E 27	15	T6	84	2,1	160x150x330
EVGC-5050	296	150	LED	E 27	8	T6	74	2,1	160x150x330
EVGC-5060	358	170	EL	E 27	23	T5	86	2,8	190x170x390
EVGC-5060	358	170	ELS	E 27	23	T5	86	2,8	190x170x390
EVGC-5060	358	170	LED	E 27	12	T6	74	2,8	190x170x390

EVGC Montaje a suspensión con cáncamo




Leyenda

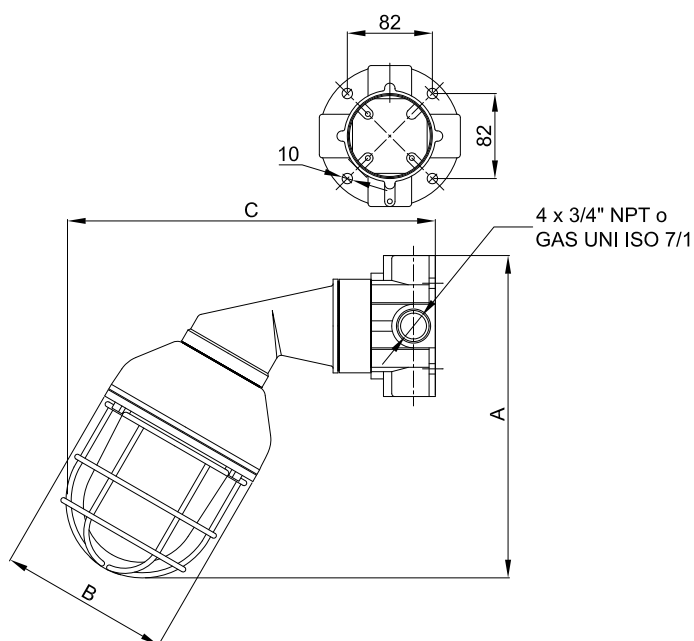
- EL = Tubo lineal (FBT)
- AL = Halógena (HSGSA)
- ELS = Tubo en espiral (FB)
- LED = A Led (DB)

Dimensiones en mm

Tabla de selección serie EVIX Montaje a pared

Código	Dimensión mm			Tipo de lámpara	Portalámpara	Watt	Clase Ta=+60°C	Temp. Máxima superficial °C	Peso kg	 mm
	A	B	C							
EVIX-5050	285	150	310	AL	E 27	70	T4	123	2,9	190x170x390
EVIX-5050	285	150	310	AL	E 27	105	T3	154	2,9	190x170x390
EVIX-5050	285	150	310	AL	E 27	140	T3	154	2,9	190x170x390
EVIX-5050	285	150	310	ELS	E 27	15	T6	84	2,9	190x170x390
EVIX-5050	285	150	310	LED	E 27	8	T6	74	2,9	190x170x390
EVIX-5060	339	170	344	EL	E 27	23	T5	86	3,7	260x210x490
EVIX-5060	339	170	344	ELS	E 27	23	T5	86	3,7	260x210x490
EVIX-5060	339	170	344	LED	E 27	12	T6	74	3,7	260x210x490

EVIX Montaje a pared con brazo de 30°

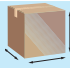


Leyenda

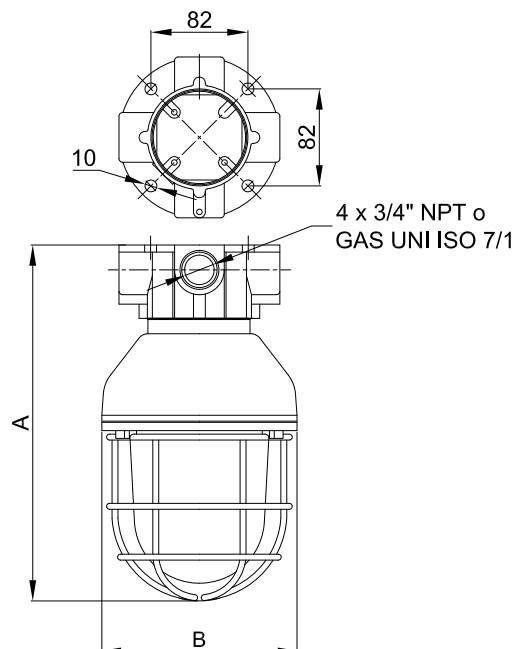
- EL = Tubo lineal (FBT)
- AL = Halógena (HSGSA)
- ELS = Tubo en espiral (FB)
- LED = A Led (DB)

Dimensiones en mm

Tabla de selección serie EVX Montaje superior a techo

Código	Dimensión mm		Tipo de lámpara	Portalámpara	Watt	Clase Ta=+60°C	Temp. Máxima superficial °C	Peso kg	mm 
	A	B							
EVX-5050	260	150	AL	E 27	70	T4	123	2,4	160x150x330
EVX-5050	260	150	AL	E 27	105	T3	154	2,4	160x150x330
EVX-5050	260	150	AL	E 27	140	T3	154	2,4	160x150x330
EVX-5050	260	150	ELS	E 27	15	T6	84	2,4	160x150x330
EVX-5050	260	150	LED	E 27	8	T6	74	2,4	160x150x330
EVX-5060	322	170	EL	E 27	23	T5	86	3,2	190x170x390
EVX-5060	322	170	ELS	E 27	23	T5	86	3,2	190x170x390
EVX-5060	322	170	LED	E 27	12	T6	74	3,2	190x170x390

EVX Montaje superior a techo



Leyenda

- EL = Tubo lineal (FBT)
- AL = Halògena (HSGSA)
- ELS = Tubo en espiral (FB)
- LED = A Led (DB)

Dimensiones en mm

NO OLVIDAR DE PEDIR LOS ACCESORIOS

Ejemplo: Tipo de artefacto +
EVX-5060

Lámpara
LAMPLED12W






+

Reflector a cúpula
G60-427D

+ otros...ver leyenda



Accesorios a petición y partes de recambio serie EV...

ILUSTRACIÓN	DESCRIPCIÓN	MODELO	CARACTERÍSTICAS	CÓDIGO	LEYENDA
	Lámpara a led	E27	8 W (DB8W)	LAMPLED8W	 
		E27	12 W (DB12W)	LAMPLED12W	
	Pictograma de señalización a pedido en la placa de montaje	50	Material: filmtranslúcido sobre pléxiglas y entramado en aluminio	G-0513	 
		60		G-0513/1	
	Escrita EXIT	G-0513 G-0513/1	Material: filmtranslúcido	U-420/P	 
	Salida de emergencia a la derecha			U-420/P1	
	Salida de emergencia a la izquierda			U-420/P2	
	Salida de emergencia hacia arriba			U-420/P3	
	Salida de emergencia hacia abajo			U-420/P4	

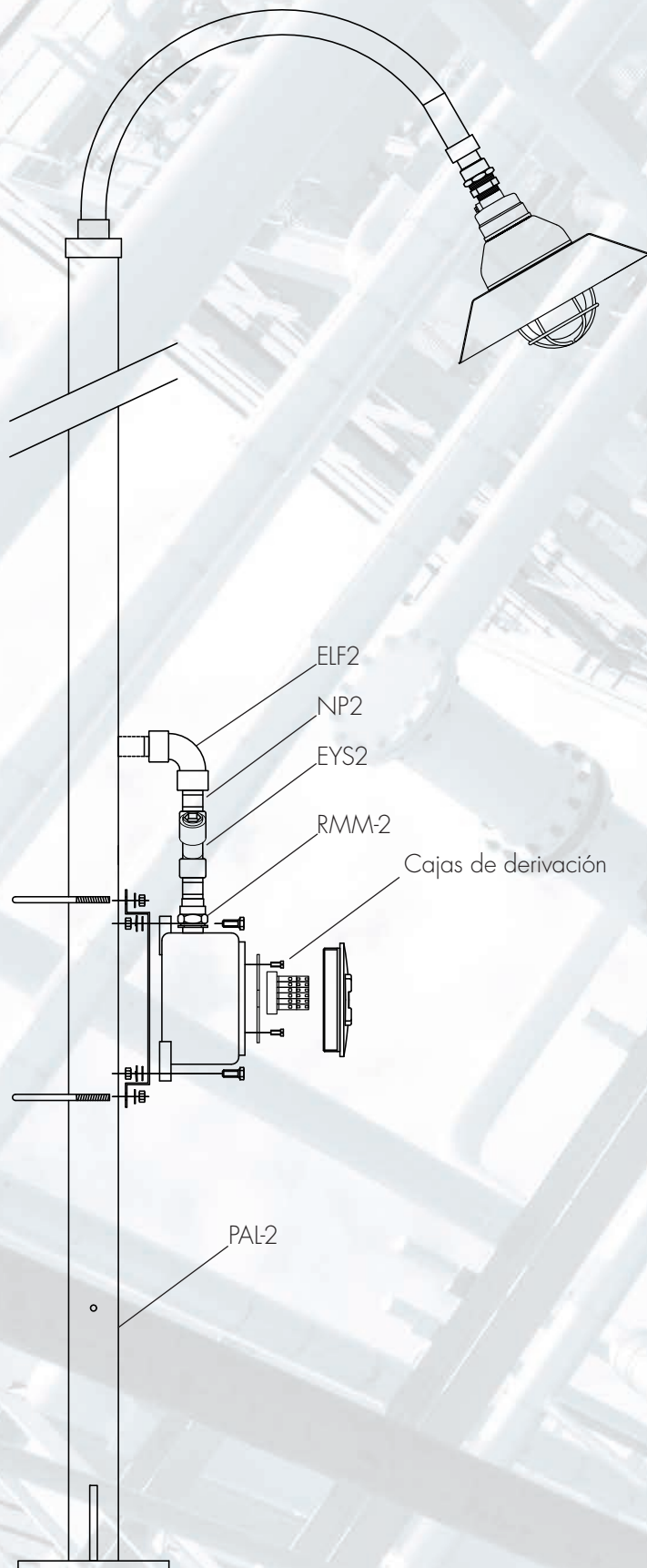
Accesorios a petición y partes de recambio serie EV...

ILUSTRACIÓN	DESCRIPCIÓN	MODELO	CARACTERÍSTICAS	CÓDIGO	LEYENDA
	Prensacables		Para modelos y códigos de prensacables ir a www.cortemgroup.com	NAV2NB NAV2NB	 
	Cuerpo reflector	50	Aluminio pintado blanco Acero inoxidable	G50-427 G50-427IN	 
		60	Aluminio pintado blanco Acero inoxidable	G60-427 G60-427IN	
	Cuerpo reflector de techo a cúpula	50	Para disponibilidad contactar el Departamento de Ventas		 
		60	Alluminio verniciado blanco	G60-427D	
	Cuerpo reflector a cúpula inclinado 30°	50	Para disponibilidad contactar el Departamento de Ventas		 
		60	Alluminio verniciado blanco	G60-427DI	
	Portalámparas en cerámica	E27	250V 4A	PORT E-27	
		E40	750V 16A	PORT E-40	
	Rejilla de protección	50	Material: en acero inoxidable con tratamiento de electrocuidadura	G50-0417	
		60		G60-0417	

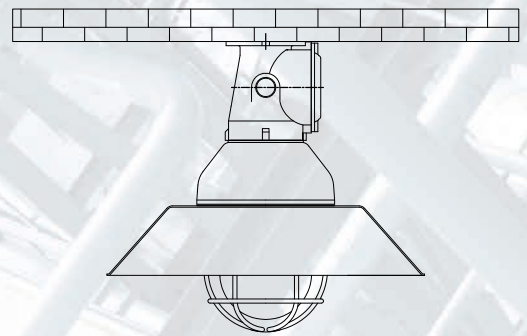
Accesorios a petición y partes de recambio serie EV...

ILUSTRACIÓN	DESCRIPCIÓN	MODELO	CARACTERÍSTICAS	CÓDIGO	LEYENDA
	Juntas OR	Globo 50	Material: silicona	OR-4512SH70S	
		Globo 60		K15-131S	
	Globo con abrazadera	50	Globo en vidrio borosilicatado abrazadera en aluminio con rosca	G50-0440CM	
		60		G60-0440CM	
	Cáncamo a suspensión		Material: acero galvanizado	G0F-8	
	Cuerpo a suspensión EVA	50	n° 1 con entrada 3/4"	G-0213	
		60			
	Cuerpo a suspensión con cáncamo EVGC	50	n° 4 con entrada 3/4"	G-0216	
		60			
	Cuerpo con montaje a techo EVX	50	n° 4 con entrada 3/4"	G-0214	
		60			
	Cuerpo con montaje a pared con brazo EV IX	50	n° 4 con entrada 3/4"	G-0215	
		60			

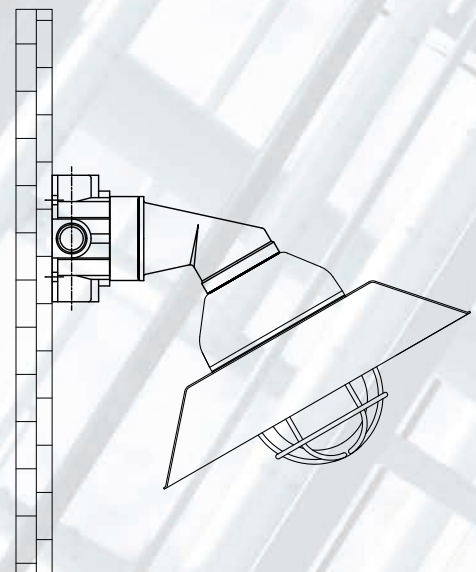
Ejemplo de montaje sobre poste vertical



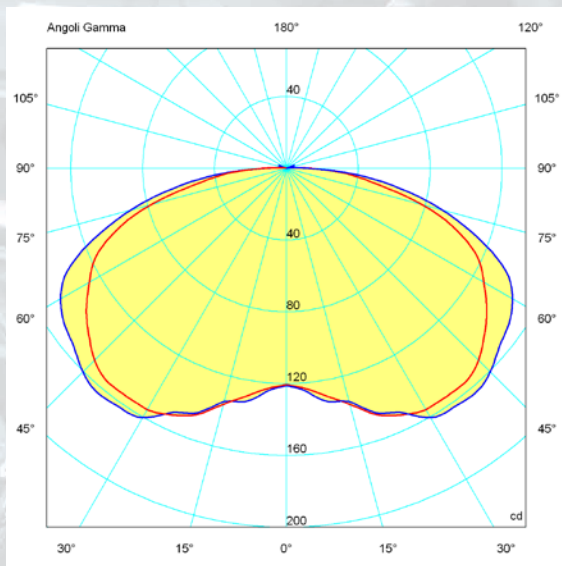
Ejemplo de montaje en el techo



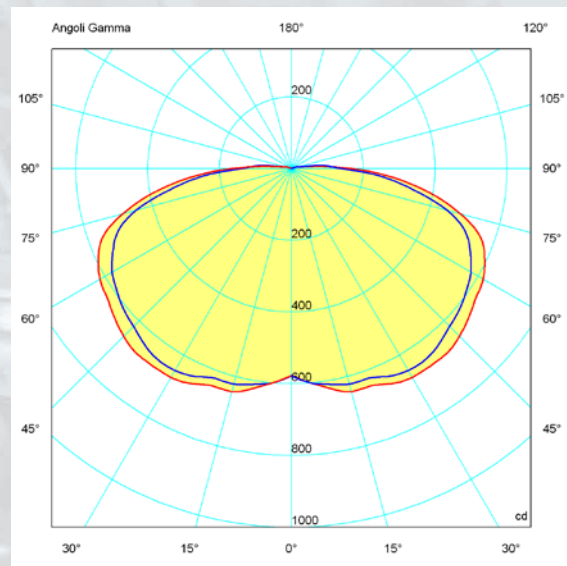
Ejemplo de montaje a pared



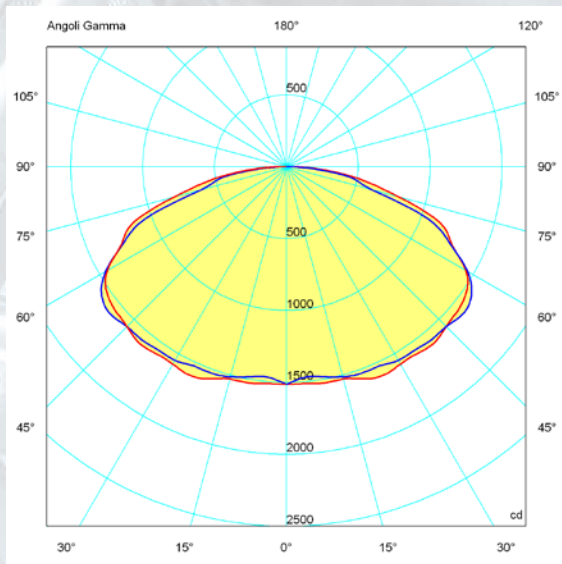
Curva fotométrica



EVE..5060 23W EL



EVE..5060 23W EL



EVE..5060 23W EL

Desde la página www.cortemgroup.com es posible descargar los archivos de iluminación técnica para la proyectación y simulación de niveles de iluminación en 2D-3D, rendering y ray-tracing.

— = piano 90270
— = piano 0180