

Streetex

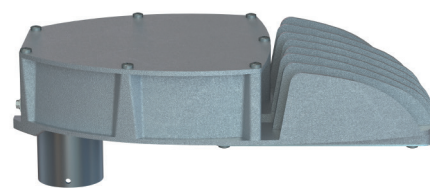
- Zona 1, 2, 21, 22
- Ahorro de costes de energía, mantenimiento e instalación
- Encendido inmediato y elevada luminosidad
- Confort visual
- Robustos y seguros a lo largo del tiempo

Aletas de disipación del calor

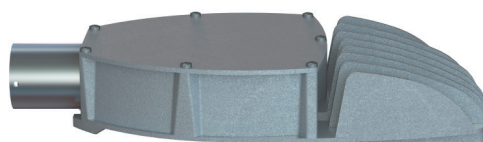
Pintura de poliéster RAL 7035

Placa LED con ópticas

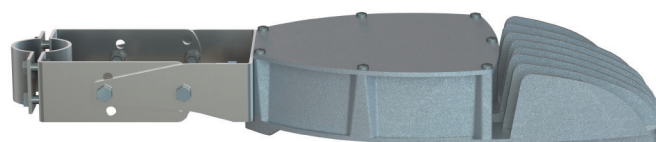
Instalaciones diferentes



Versión con fijación directa a poste vertical



Versión con fijación directa a poste horizontal



Versión con base de fijación y entrada de cables con prensacables

Tornillos de acero inoxidable

Serie STREETEX Aparato LED de alumbrado público

Los aparatos de iluminación de LED de la serie STREETEX resultan idóneos para el alumbrado público exterior y perimetral de áreas industriales, especialmente en el sector químico y petroquímico, on-shore y off-shore, al estar certificados para la instalación en Zona 1, 2, 21, 22 y de conformidad con la Directiva 2014/34/UE. Fundamentales para la seguridad vial, los aparatos STREETEX proporcionan la iluminación necesaria para garantizar una visibilidad adecuada durante las horas nocturnas o en condiciones de poca luz en todas aquellas zonas en las que se solían instalar aparatos de descarga de baja y media potencia.

La serie STREETEX está disponible en dos tamaños y se caracteriza por un cuerpo con aletas fabricado en aleación de aluminio que sirve como excelente disipador térmico.

Creada de acuerdo con los requisitos específicos del alumbrado público, la serie STREETEX puede suministrarse en las versiones con fijación directa a poste horizontal/vertical o con base de fijación y prensacables, con la posibilidad de instalar diversos tipos de ópticas directamente en la placa LED. La óptica es una parte crucial de la farola porque determina la dirección de la luz sobre el firme de la vía según distintos requisitos: una luz concentrada en una dirección específica o una luz difusa de manera uniforme.

Eficientes y funcionales, sobre todo en lo que respecta a la instalación y al mantenimiento, los aparatos STREETEX para alumbrado público se distinguen por su extraordinaria eficiencia energética, además de una reducción considerable de las intervenciones de mantenimiento del producto.

Sectores de uso:



DATOS DE CERTIFICACIÓN

Clasificación:	Grupo II	Categoría 2GD/3G	
Instalación: EN 60079.14	zona 1, 2, 21, 22 STREETEX-ME	zona 2, 21, 22 STREETEX-MN	
Ejecución:	CE 0722 Ex II 2GD - Ex eb mb IIC T.. Gb - Ex tb IIIC T..°C Db - IP66		STREETEX-ME
	CE Ex II 3G - Ex nR IIC T.. Gc		STREETEX-MN
Certificado:	ATEX CML 23 ATEX 3195X	STREETEX-ME	
	ATEX CML 23 ATEX 4196X	STREETEX-MN	
	IEC Ex CML 23.0069X	Para todos los datos de certificación IEC Ex y UKEX, descargue el certificado de la web www.cortemgroup.com	
	UKEX DISPONIBLES		
Normas:	CENELEC EN60079-0: 2018, EN60079-7: 2015+A1:2018, EN60079-31: 2014, EN60079-18: 2015+A1:2017/2019 y DIRECTIVA EUROPEA 2014/34/UE. IEC60079-0: 2017, IEC60079-7: 2017, IEC60079-15: 2017, IEC 60079-18: 2017, IEC60079-31: 2013		
Clase de temperatura:	Para todas las clases de temperatura ambiente admitidas, consulte las "Tablas de selección"		
Temp. ambiente:	-55 °C +60 °C (STREETEX-ME) -60 °C +60 °C (STREETEX-MN)	Para todos los rangos de temperatura ambiente admitidos, ver las "Tablas de selección"	
Grado de protección:	IP66		

Serie STREETEX Aparato LED de alumbrado público



Para más información sobre conectores eléctricos ver enlace:

www.cortemgroup.com/fastex-m



ORIGINAL PRODUCT



EXENTO DE RIESGO FOTOBiolÓGICO (NORMA IEC / EN 62471)

CARACTERÍSTICAS MECÁNICAS

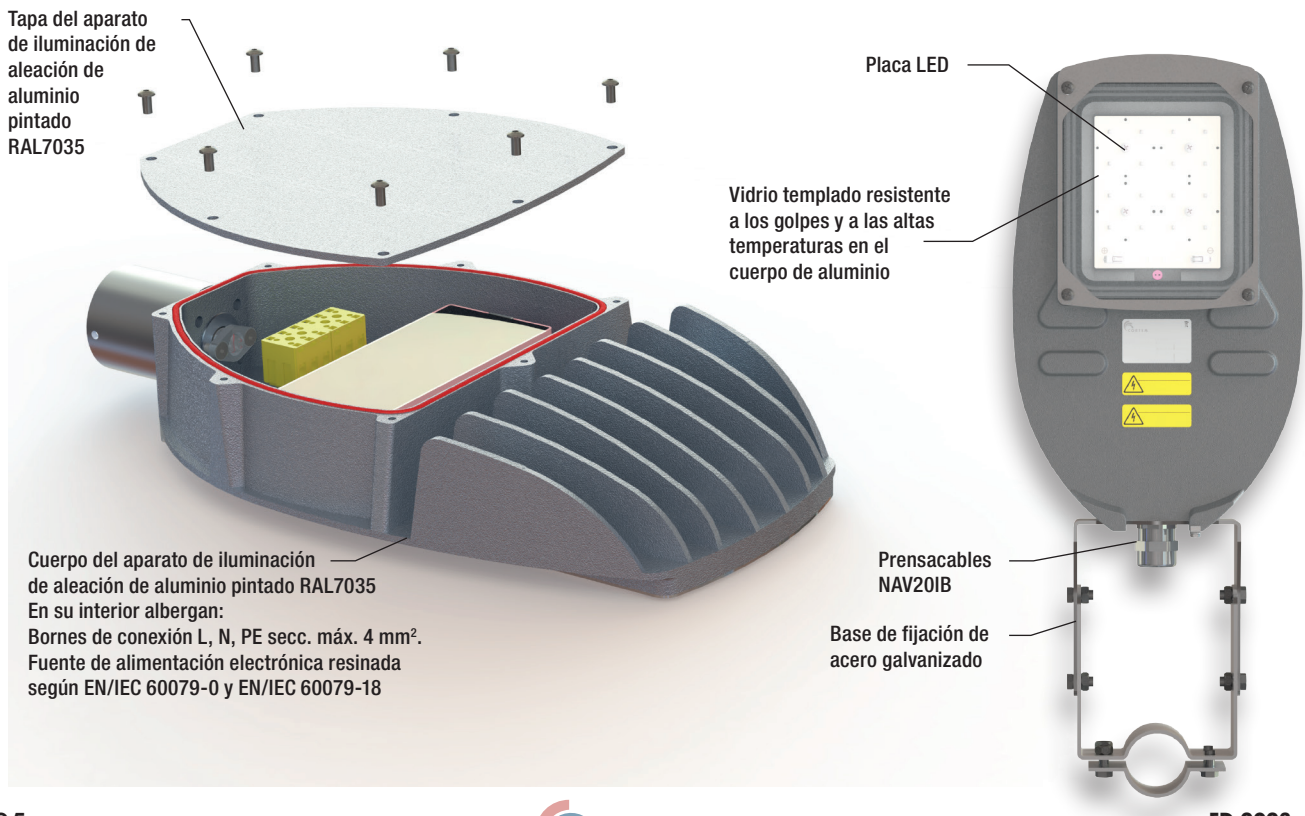
Cuerpo:	Aleación de aluminio con bajo contenido en cobre. Provisto de aletas de refrigeración para una disipación eficiente del calor
Vidrio frontal:	Templado resistente a los golpes y a las altas temperaturas
Juntas:	De silicona resistente a ácidos, hidrocarburos y a altas temperaturas
Base de fijación:	Acero galvanizado
Tornillería:	Acero inoxidable
Entradas:	1 entrada Ø1 1/2" para versión con fijación directa a poste 1 entrada M20 con prensacables NAV20IB para versión con base de fijación
Pintura:	Poliéster RAL 7035 (Gris iluminación)
Resistencia a la corrosión:	EL ESTÁNDAR de la aleación de aluminio utilizada por Cortem ha superado los ensayos previstos en las normas EN60068-2-30 (ciclos de calor-humedad) y EN60068-2-11 (ensayos bajo niebla salina)

ACCESORIOS BAJO PEDIDO / EJECUCIONES ESPECIALES

Postes con diversos diámetros y longitudes con caja para el cableado fijada a la base del poste

Base de fijación del aparato de iluminación de acero AISI 304 o AISI 316L

APARATO DE ILUMINACIÓN STREETEX-.-080.. EN DETALLE

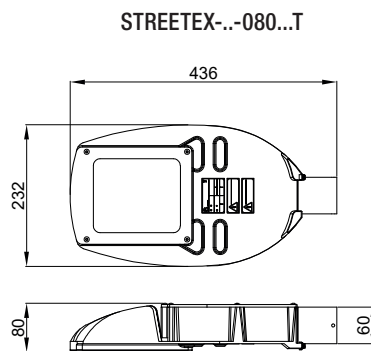


Serie STREETEX Aparato LED de alumbrado público

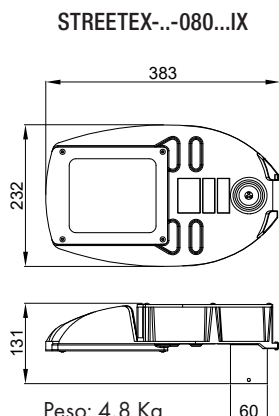
Tabla de selección de la serie STREETEX

Código	Potencia real Vatios	Potencia nominal Vatios	Clase de temperatura / Máxima temperatura superficial				Lumen lm	Intensidad luminosa cd	Eficiencia global Lm/W	
			TA=+40 °C	TA=+50 °C	TA=+55 °C	TA=+60 °C				
Zona 1, 2, 21, 22	STREETEX-ME-080025...	26	25	T5/93°C	T4/103°C	T4/108°C	T4/113°C	3432	1079	132
	STREETEX-ME-080050...	52	50	T5/93°C	T4/103°C	T4/108°C	T4/113°C	6865	2159	132
	STREETEX-ME-080075...	78	75	T5/93°C	T4/103°C	T4/108°C	T4/113°C	10300	3238	132
	STREETEX-ME-080100...	95	100	T5/93°C	T4/103°C	T4/108°C	T4/113°C	12480	3973	131
	STREETEX-ME-100200...	194	200	T5/92°C	T4/102°C	T4/107°C	T4/112°C	24503	7744	126
Zona 2, 21, 22	STREETEX-MN-080025...	26	25	T5/93°C	T4/103°C	T4/108°C	T4/113°C	3432	1079	132
	STREETEX-MN-080050...	52	50	T5/93°C	T4/103°C	T4/108°C	T4/113°C	6865	2159	132
	STREETEX-MN-080075...	78	75	T5/93°C	T4/103°C	T4/108°C	T4/113°C	10300	3238	132
	STREETEX-MN-080100...	95	100	T5/93°C	T4/103°C	T4/108°C	T4/113°C	12480	3973	131
	STREETEX-MN-100200...	194	200	T5/92°C	T4/102°C	T4/107°C	T4/112°C	24503	7744	126

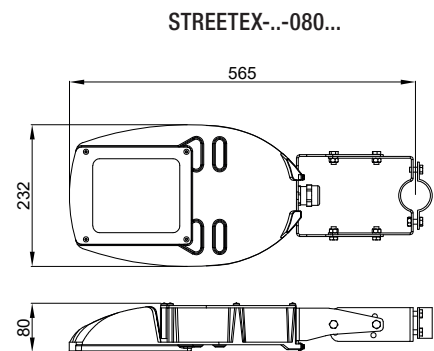
Planos dimensionales



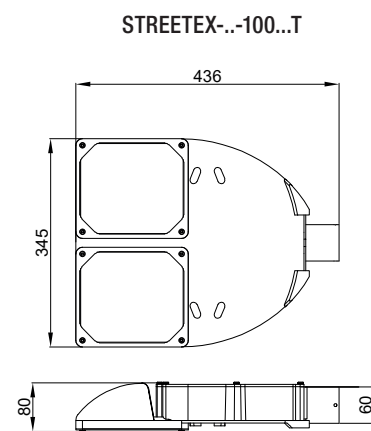
Peso: 4,8 Kg
Embalaje: 245x195x710



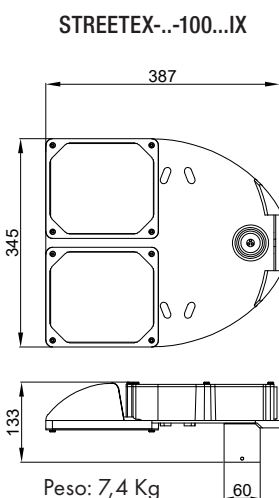
Peso: 4,8 Kg
Embalaje: 245x195x710



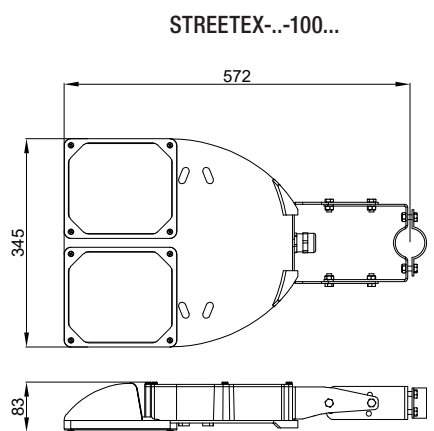
Peso: 5,7 Kg
Embalaje: 245x195x710



Peso: 7,4 Kg
Embalaje: 360x195x710



Peso: 7,4 Kg
Embalaje: 360x195x710



Peso: 8,3 Kg
Embalaje: 360x195x710

Dimensiones en mm

Serie STREETEX Aparato LED de alumbrado público

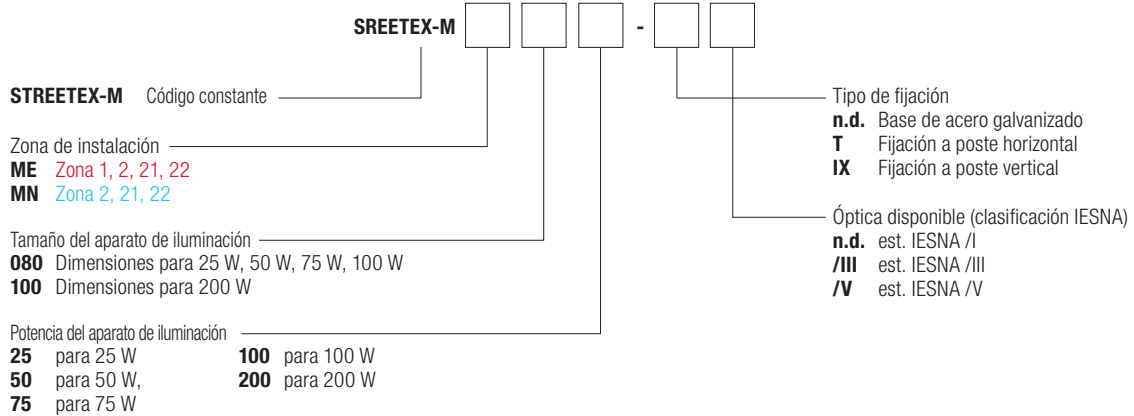
Características eléctricas	STREETEX-..080..	STREETEX-..100..
Tensión de alimentación:	100-277 Vca	100-277 Vca
Frecuencia nominal:	50-60 Hz ±5 %	50-60 Hz ±5 %
Consumo de la lámpara*:	..025 25 W	..200 200 W
	..050 50 W	-
	..075 75 W	-
	..100 100 W	-
Conexión:	Entrada de cables directa a la caja de terminales L, N, PE. Secc. máx. 4 mm ²	
Factor de potencia:	>0.95	>0.95
	..025 117 mA	..200 860 mA
	..050 233 mA	-
	..075 350 mA	-
	..100 420 mA	-
EMC (compatibilidad electromagnética):	EN 55015, EN 61547, IEC 61000-3-2, IEC 61000-3-3	
THD (distorsión armónica total):	<10%	
Protección contra sobretensiones:	4 kV	4 kV
Prestaciones del driver:	Protección contra sobretensiones, sobreintensidades y cortocircuitos	
Atenuación (bajo pedido solo en la versión ..MN):	(0-10 V) o PWM o resistencia	(0-10 V) o PWM o resistencia
Características fotométricas		
LED Multichip:	LED de alta potencia	LED de alta potencia
Temperatura del color:	5700 K	5700 K
IRC (Índice de reproducción cromática):	>70	>70
Reencendido instantáneo:	SÍ	SÍ

Características de las ópticas disponibles

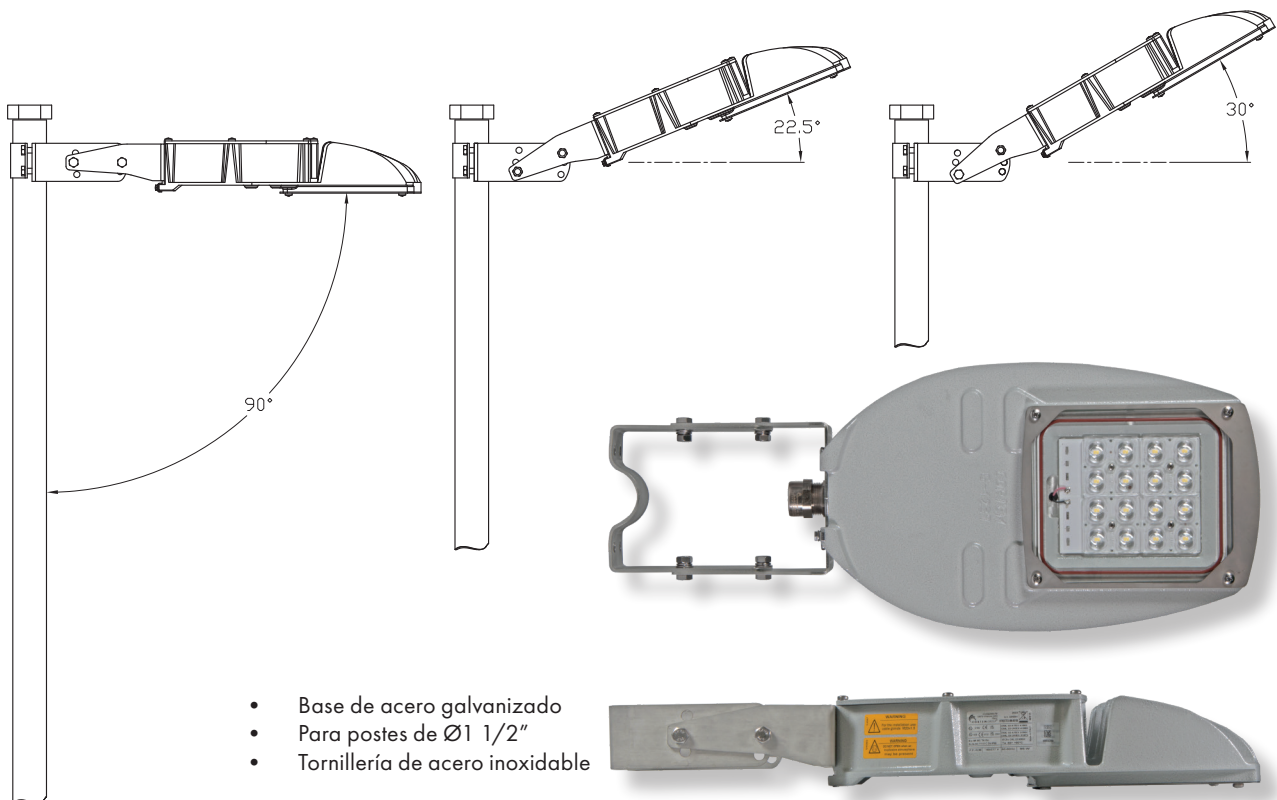
Clasificación	IESNA /I	IESNA /III	IESNA /V
Fotométrica			
Distribución de la luz			
Haz luminoso (beam)	<ul style="list-style-type: none"> Ángulo completo al 50 % desde el punto máximo: ~ 115° x 155° Ángulo completo al 10 % desde el punto máximo: ~ 140° x 160° 	<ul style="list-style-type: none"> Ángulo completo al 50 % desde el punto máximo: ~ 125° x 60° Ángulo completo al 10 % desde el punto máximo: ~ 150° x 125° 	<ul style="list-style-type: none"> Ángulo completo al 50 % desde el punto máximo: ~ 90° Ángulo completo al 10 % desde el punto máximo: ~ 160°
Descripción	Tipo I: irradiación lineal muy amplia y simétrica con una gran cantidad de luz en ambos lados del aparato. El ancho de la luz de tipo I será igual a la altura de montaje del aparato.	Tipo III: irradiación ovalada con mayor intensidad delantera. El ancho de la luz de tipo III es aproximadamente 2,75 veces más amplio que la altura de montaje del aparato.	Tipo V: irradiación circular, igual y uniforme en todos los lados de manera simétrica; aparatos destinados a la instalación en el centro de amplias zonas que se desean iluminar

Serie STREETEX Aparato LED de alumbrado público

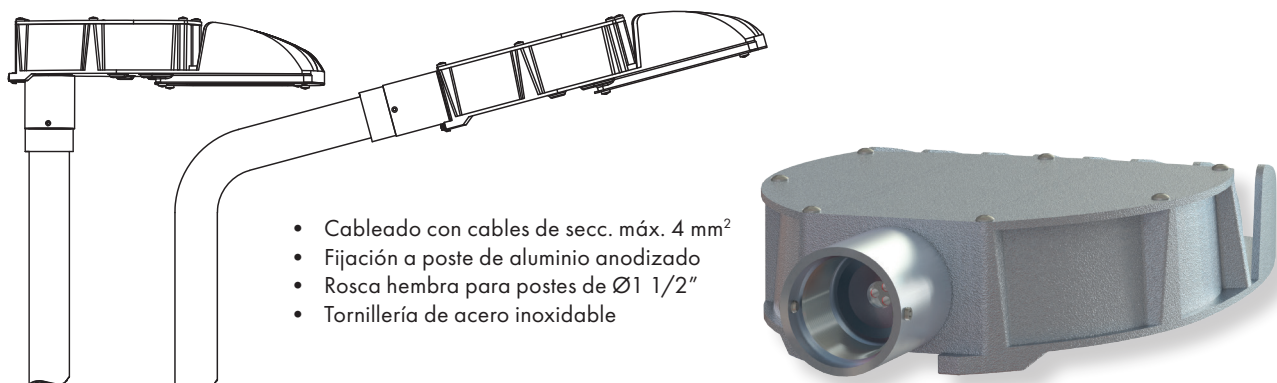
EXPLICACIÓN DEL CÓDIGO DE PEDIDO



Sistema de instalación en poste con base



Sistemas de instalación con fijación directa a poste



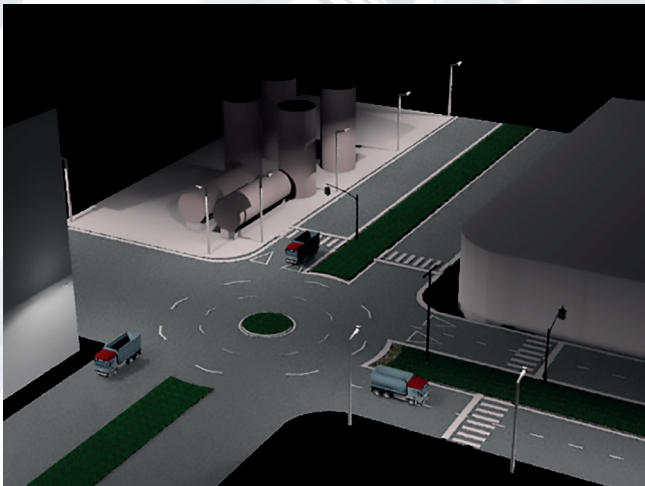
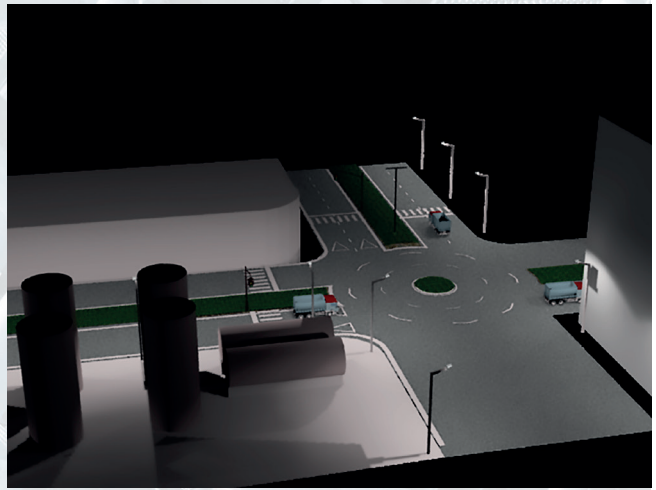
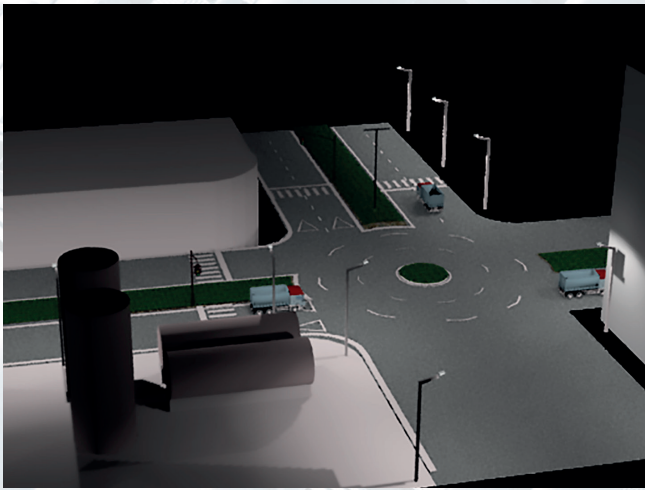
Serie STREETEX Aparato LED de alumbrado público

ILUSTRACIÓN	DESCRIPCIÓN	MODELO	CARACTERÍSTICAS	CÓDIGO	LEYENDA
	Fuente de alimentación electrónica resinada	STREETEX-ME-080025...	100-277 Vca	LEDDEVL060/2	
		STREETEX-ME-080050...		LEDDEVL060/2	
		STREETEX-ME-080075...		LEDDSTREETEXMN080075	
		STREETEX-ME-080100...		LEDDEVL080/4/8	
		STREETEX-ME-100200...		LEDDEVL100/1/10	
	Fuente de alimentación electrónica	STREETEX-MN-080025...	100-277 Vca	EBM-50C/1000	
		STREETEX-MN-080050...		EBM-50C/1000	
		STREETEX-MN-080075...		EBM-75C/1500	
		STREETEX-MN-080100...		EBM-100C/1000	
		STREETEX-MN-100200...		EBM-240C/2000	
	Base para fijación a poste orientable para postes Ø1 1/2"	STREETEX-M...	Acero galvanizado	G-0716	
	Prensacables interno con goma sujetacables	STREETEX-M...-T STREETEX-M...-IX	Cuerpo de sujetacables de aluminio con gomas para 3 o 6 cables de secc. máx. 4 mm ²	G-0713	
	Prensacables para cable no armado	STREETEX-M... (versión con base)	cable gama estándar 11÷20	NAV25IB	
	Conectores eléctricos	STREETEX-M... (versione con staffa)	Para los modelos y códigos de los conectores, ver la web www.cortemgroup.com	FASTEX...	 
	Caja de derivación en base de poste con bornes para conexión de cables	STREETEX-M...	Para la selección de las cajas de derivación y para los racores eléctricos consulte la web www.cortemgroup.com		 
	Postes para diversas alturas del punto de luz y para diferentes tipos de instalaciones (sobre plinto con contraplaca y pernos de anclaje, sobre estructura con UBD, con contraplaca para montaje sobre plinto, etc.)	STREETEX-M...	Material: acero galvanizado en caliente	Para más información dirijase al departamento comercial	 

Serie STREETEX Aparato LEDw de alumbrado público

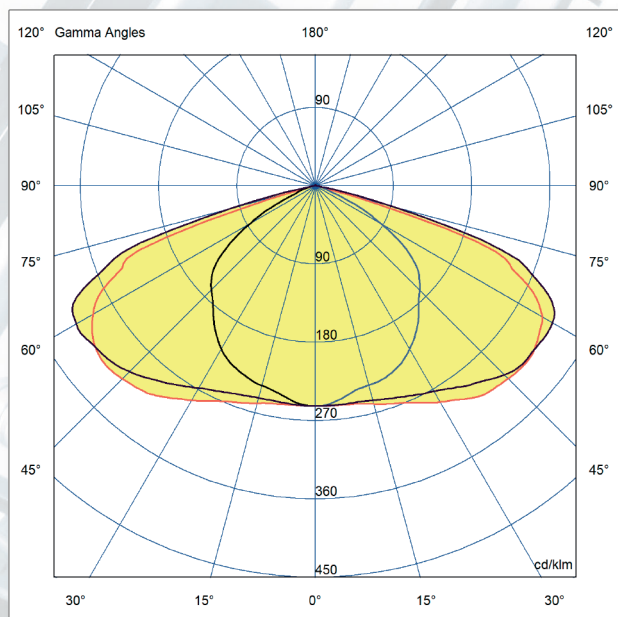
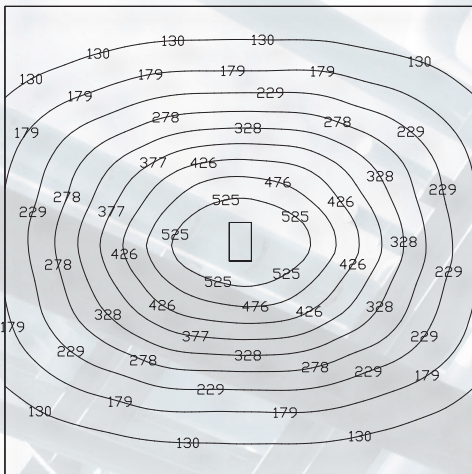
Ejemplo de estudio fotométrico

Aparatos de iluminación para alumbrado público modelo STREETEX-MN-100200 instalados en poste y en pared.



Ilustraciones ejemplificativas de instalación en exteriores - alumbrado público y perimetral para proyecto según especificaciones del cliente.

La iluminación de suelo se refiere al **STREETEX-ME-080100** y está expresada en lux en una estancia de 5 m x 5 m con aparato colocado en el centro a **3 m** de altura.



Están disponibles en el sitio www.cortemgroup.com los archivos luminotécnicos para el proyecto y la simulación de niveles de iluminación en 2D-3D, renderizado y trazado de rayos.

— = plano 90270
— = plano 0180