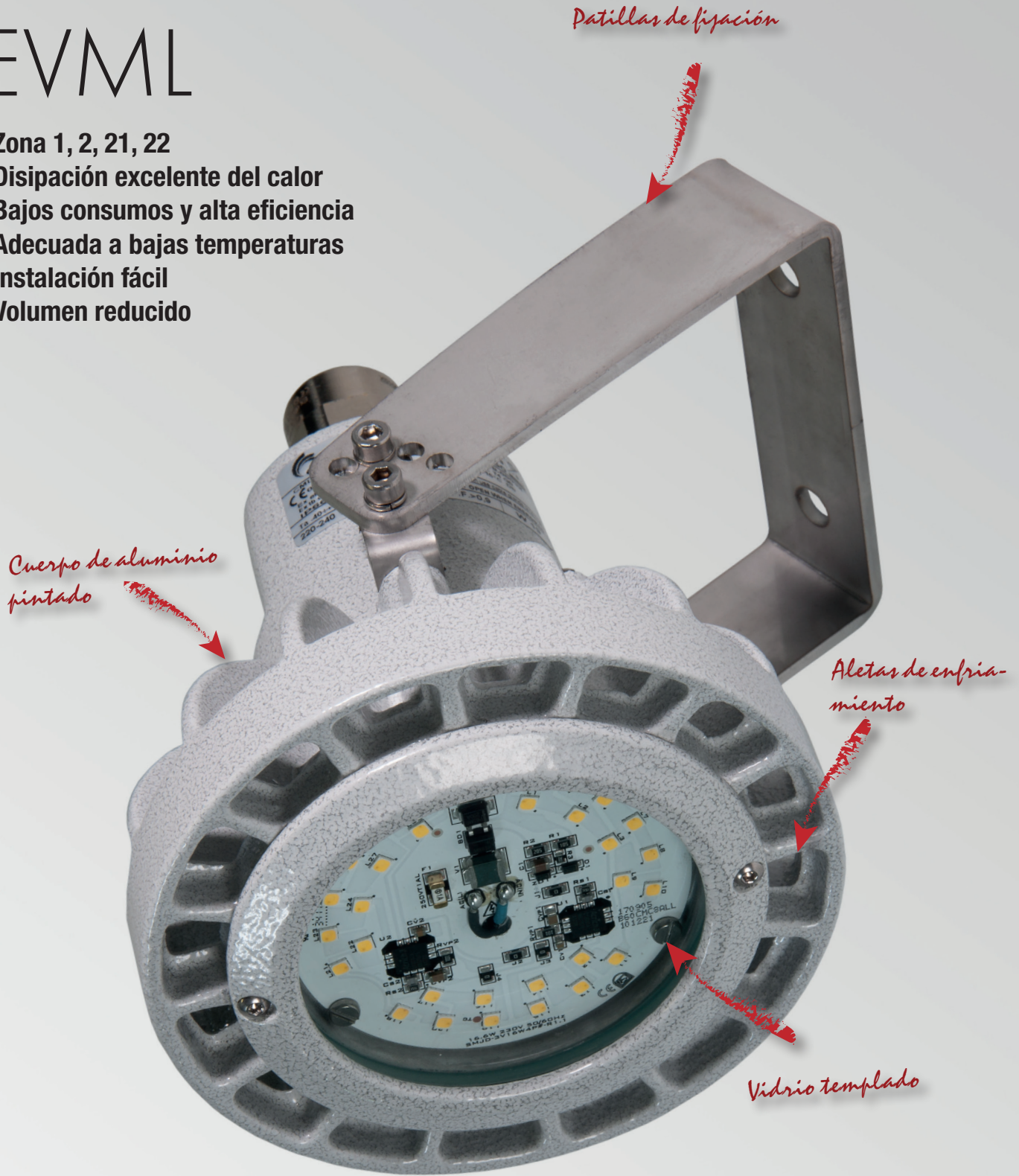
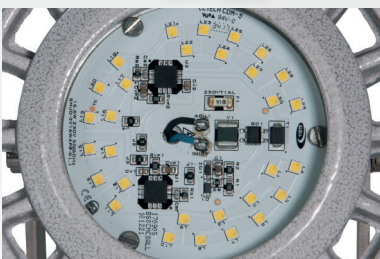


EVML

- Zona 1, 2, 21, 22
- Disipación excelente del calor
- Bajos consumos y alta eficiencia
- Adecuada a bajas temperaturas
- Instalación fácil
- Volumen reducido



Tarjeta electrónica con LED



Detalle de la patilla orientable



Detalle aparato de iluminación



EVML Aparato de iluminación de LED Low bay

Los aparatos de iluminación de la serie EVML se han concebido para ofrecer un aparato de iluminación de LED Low Bay capaz de sustituir los equivalentes de incandescencia a costos inferiores. Son adecuados para iluminar áreas en las que es necesario limitar el volumen como túneles, pasos, galerías, pasillos, escaleras y cabinas de mando y de control (Código EVML-50).

Además, se pueden utilizar para iluminar y vigilar productos peligrosos contenidos dentro de depósitos y cisternas gracias a una abrazadera que se acopla con la brida de la ventana (Código EVML-50/O..). El modelo con la entrada cables colocada lateralmente (código EVML-50L), permite de cumplir con algunos requisitos específicos de instalación, reduciendo ulteriormente el espacio necesario para esta. El aparato de iluminación de LED low bay se ha diseñado en función de las exigencias técnicas del LED: el cuerpo de la lámpara ejerce de disipador térmico para la plancha a LED permitiendo la instalación de mayor potencia luminosa sin incurrir en el deterioro del LED. La patilla universal de montaje en acero inoxidable satisface cualquier necesidad de aplicación y permite la orientación de la luz y una simple instalación en todas aquellas áreas definidas peligrosas por la presencia de gas y polvos explosivos como la Zona 1, 2, 21, 22. El vidrio plano de protección es resistente a los golpes y a las altas temperaturas, asegura una iluminación para el ambiente circundante que no contamina.

Sectores de utilización:



DATOS DE CERTIFICACIÓN

Clasificación:

Grupo II

Categoría 2GD

Instalación: EN 60079.14

zona 1 - zona 2 (Gas)

zone 21 - zone 22 (Polvo)

Ejecución:

CE 0722 Ex II 2GD Ex eb mb op is IIC T.. Gb - Ex tb op is IIIC T.. °C Db IP66

Certificado:

ATEX CML 19 ATEX 3019X

IEC Ex IECEX CML 19.0003X

TR CU DISPONIBLE

Para todos los datos de certificación IEC Ex y TR CU descarga el certificado del sitio www.cortemgroup.com

Normas:

CENELEC EN 60079-0: 2018, EN 60079-7: 2015, EN 60079-18: 2015, EN 60079-28: 2015, EN 60079-31: 2014 y a la DIRECTIVA EUROPEA 2014/34/UE
IEC 60079-0: 2017, IEC 60079-18: 2014, IEC 60079-28: 2015, IEC 60079-31: 2013, IEC 60079-7: 2015
Directiva Europea 2004/108 Compatibilidad electromagnética
Directiva Europea 2012/19/UE, 2002/96/CE, 2003/108/CE RAEE
Directiva Europea 2011/65/UE RoHS

Clase de temperatura:

Ver tabla de selección EVML-50

Temp. Ambiente:

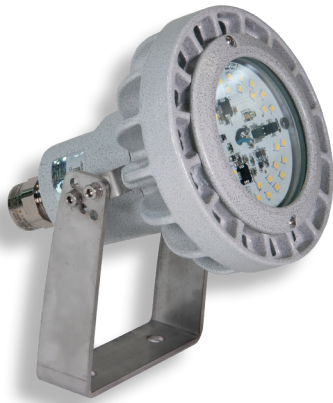


Grado de protección:

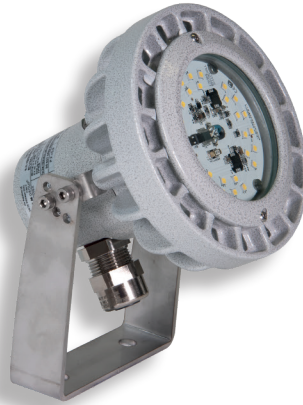
IP66

EVML Aparato de iluminación de LED Low bay

EVML-50



EVML-50L



EVML-50/O

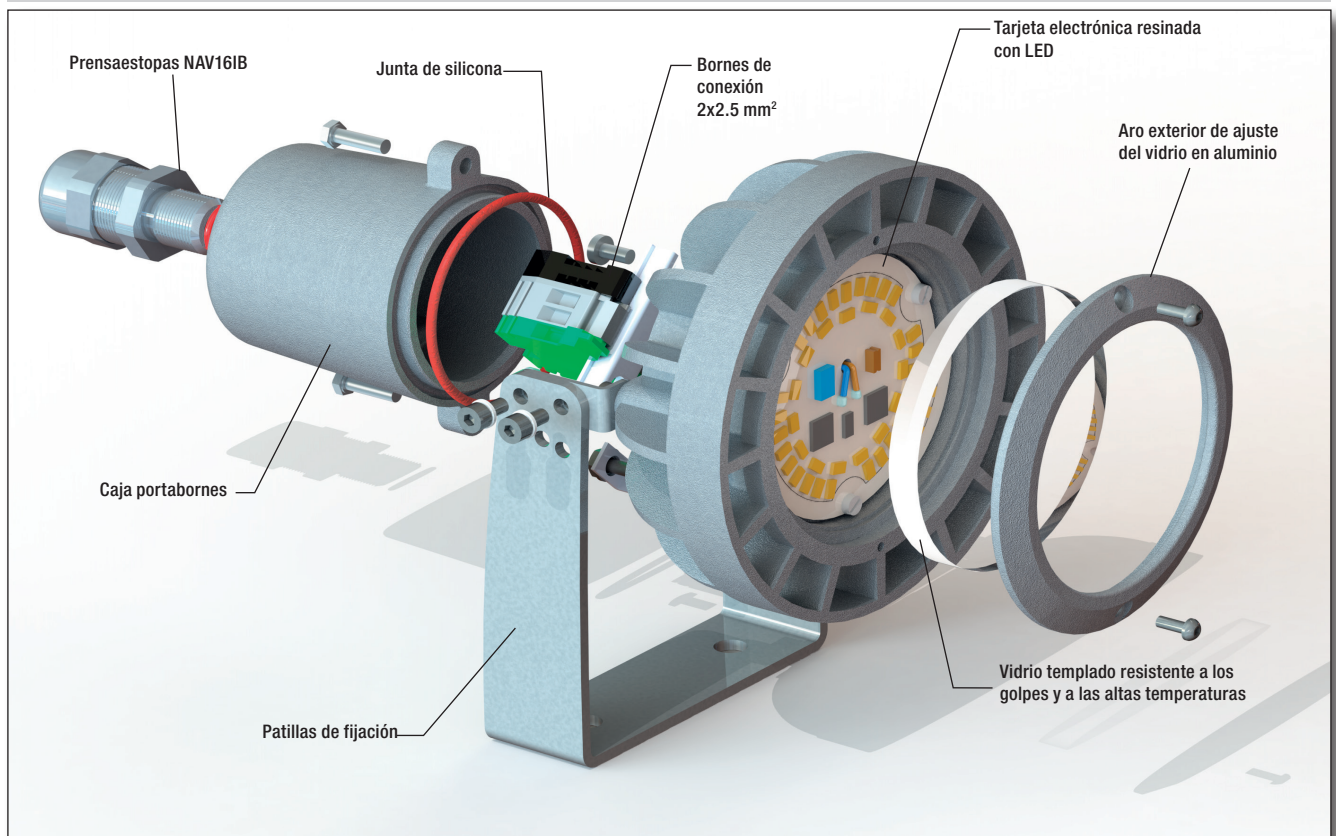


ORIGINAL PRODUCT

CARACTERÍSTICAS MECÁNICAS


Cuerpo:	Aleación de aluminio con bajo contenido de cobre. Con aletas de enfriamiento para una disipación alta del calor
Vidrio frontal:	Vidrio templado resistente a los golpes y a las altas temperaturas
Juntas:	En silicona resistentes a los ácidos, a los hidrocarburos y a las altas temperaturas
Patilla de fijación:	Acero inoxidable AISI 316L
Tornillería:	Acero inoxidable
Entradas:	1 entrada ISO M16. Aparato de iluminación con un prensaestopas NAV16IB
Pintura:	Pintura en polvo horneada "poliéster", color gris Ral 7035
Resistencia a la corrosión:	El STANDARD de la aleación de aluminio utilizado por Cortem ha superado las pruebas previstas por las normas EN60068-2-30 (ciclos de calor-humedad) y EN60068-2-11 (pruebas en niebla salina)

DESPIECE APARATO DE ILUMINACIÓN EVML-50



EVML Aparato de iluminación de LED Low bay

Tabla de selección serie EVML-50 y EVML-50L

Código	Watt	Tensión de alimentación	Clase de temperatura*			Peso kg	 mm
			Ta <+40°C	Ta <+50°C	Ta <+60°C		
EVML-50(L)	17 W	220-240 Vac	T5/95°C	T4/105°C	T4/115°C	1,1	162x140x157
EVML-50(L)/110	12 W	110 Vac/dc	T6/64°C	T6/74°C	T5/84°C	1,1	162x140x157
EVML-50(L)/12	15 W	12 Vac/dc	T6/66°C	T6/76°C	T5/86°C	1,1	162x140x157
EVML-50(L)/24D	15 W	24 Vdc	T6/66°C	T6/76°C	T5/86°C	1,1	162x140x157
EVML-50(L)/24A	12 W	24 Vac	T6/64°C	T6/74°C	T5/84°C	1,1	162x140x157
EVML-50(L)/48D	14 W	48 Vdc	T5/81°C	T5/91°C	T4/101°C	1,1	162x140x157
EVML-50(L)/48A	14 W	48 Vac	T6/77°C	T5/87°C	T4/97°C	1,1	162x140x157

* Clases de temperatura válidas para la instalación del aparato de iluminación en posición vertical.
Para clases de temperatura mejoradas, verifique las diferentes inclinaciones de instalación posibles del producto en las instrucciones de seguridad, uso y mantenimiento.

Características eléctricas*	EVML-50	EVML-50/110
Tensión de alimentación:	220-240 Vac	110 Vac/dc
Frecuencia nominal:	50-60 Hz	50-60 /0 Hz
Consumo de la lámpara:	17 W	12 W
Conexión:	Entrada de los cables directamente a la bornera L, N, PE. Secc. máx. 2,5 mm ²	
Factor de potencia:	>0,95	>0,96
Corriente nominal:	75 mA	100 mA
EMC (compatibilidad electromagnética):	EN 55015, EN 61547, IEC 61000-3-2, IEC 61000-3-3, IEC 61000-4-...	
THD (distorsión armónica total):	<25%	
ESD (descargas electrostáticas):	4 kV	5 kV
Características fotométricas		
LED Multichip:	Seoul	Seoul
Ángulo de luz (viewing angle):	120°	120°
Temperatura del color:	5000 K	5000 K
CRI:	80	80
Reencendido instantáneo:	SI	SI
Lumen:	1282 lm	720 lm
Intensidad máxima luminosa:	543 cd	287 cd
Eficiencia global:	57 lm/W	60 lm/W

* En el caso de instalaciones en entornos hostiles con fuertes cambios o impurezas en la línea eléctrica, es aconsejable utilizar un protector contra sobretensiones para una mayor protección del dispositivo de iluminación. Cortem ofrece el protector contra sobretensiones G-1064 que se puede instalar en un área segura o dentro de una caja a prueba de explosión.

EVML Aparato de iluminación de LED Low bay

EVML LOW VOLTAGE

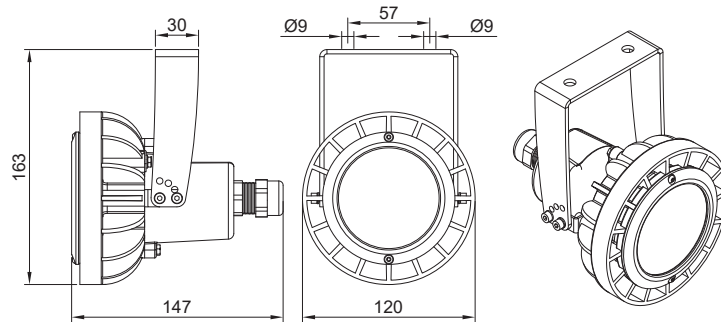
Características eléctricas	EVML-50/12	EVML-50/24D	EVML-50/24A	EVML-50/48D	EVML-50/48A
Tensión de alimentación:	12 Vac/dc	24 Vdc	24 Vac	48 Vdc	48 Vac
Frecuencia nominal:	50-60 /0 Hz	0 Hz	50-60 Hz	0 Hz	50-60 Hz
Consumo de la lámpara:	15 W	15 W	12 W	14 W	14 W
Conexión:	Entrada de los cables directamente a la bornera L, N, PE. Secc. máx. 2,5 mm ²				
Factor de potencia:	>0,95	-	>0,95	-	>0,95
Corriente nominal:	1,47 A	630 mA	540 mA	307 mA	318 mA
EMC (compatibilidad electromagnética):	EN 55015, EN 61547, IEC 61000-3-2, IEC 61000-3-3, IEC 61000-4-...				
THD (distorsión armónica total):	<25%				
ESD (descargas electrostáticas):	5 kV	5 kV	5 kV	5 kV	5 kV
Características fotométricas					
LED Multichip:	Samsung	Samsung	Samsung	Samsung	Samsung
Ángulo de luz (viewing angle):	120°	120°	120°	120°	120°
Temperatura del color:	5700 K	5700 K	5700 K	5700 K	5700 K
CRI:	80	80	80	80	80
Reencendido instantáneo:	SI	SI	SI	SI	SI
Lumen:	1365 lm (dc)	1458 lm	1092 lm	1361 lm	1256 lm
Intensidad máxima luminosa:	565 cd	371 cd	368 cd	569 cd	373 cd
Eficiencia global:	88 lm/W	97 lm/W	91 lm/W	96 lm/W	90 lm/W

ACCESORIOS BAJO PEDIDO / EJECUCIONES ESPECIALES

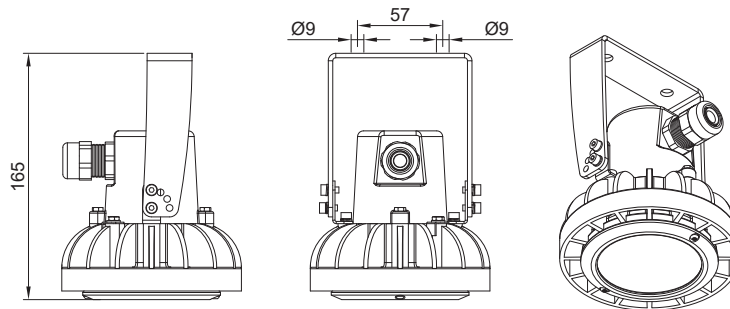
Abrazaderas de sujeción adicionales para el montaje en poste
Diferentes temperaturas de color (código EVML-50/**3000K**)

DIBUJO DIMENSIONAL

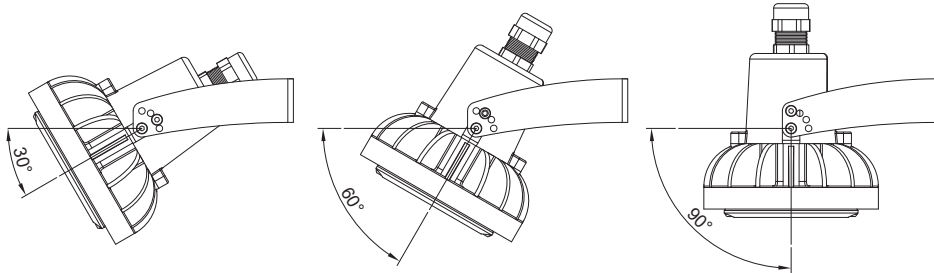
EVML-50 (entrada de cable trasera)



EVML-50L (entrada de cable lateral)



Grados de inclinación para la instalación del aparato de iluminación EVML-50

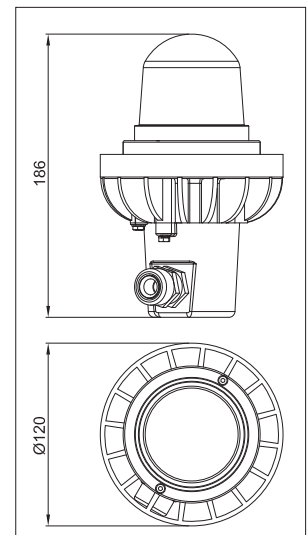
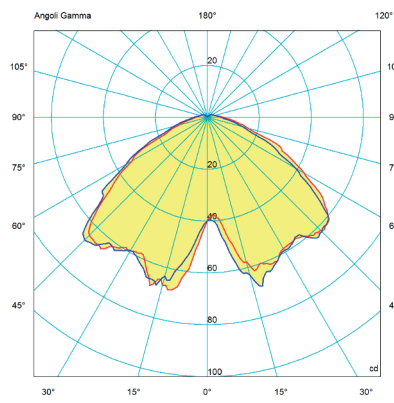


Dispositivos de señalización EVML-50/G

Los EVML-50/G son los dispositivos de señalización disponibles con la placa de LED y el globo en diferentes colores: azul, rojo, verde, ámbar o incoloro. Pueden ser instalados en lugares en los que es necesario señalar obstáculos, peligros y por cualquier necesidad de comunicación visual. Sustituyen a los sonidos en lugares donde no son aplicables.



Codigós	Color
EVML-50/.../GG	Ambrar
EVML-50/.../GR	Rojo
EVML-50/.../GV	Verde
EVML-50/.../GB	Azul
EVML-50/.../GI	Incoloro



/...:	Sin número	Para 220 Vac	24A	Para 24 Vac/dc
	110	Para 110 Vac/dc	48D	Para 48 Vdc
	12	Para 12 Vac/dc	48A	Para 48 Vac
	24D	Para 24 Vdc		

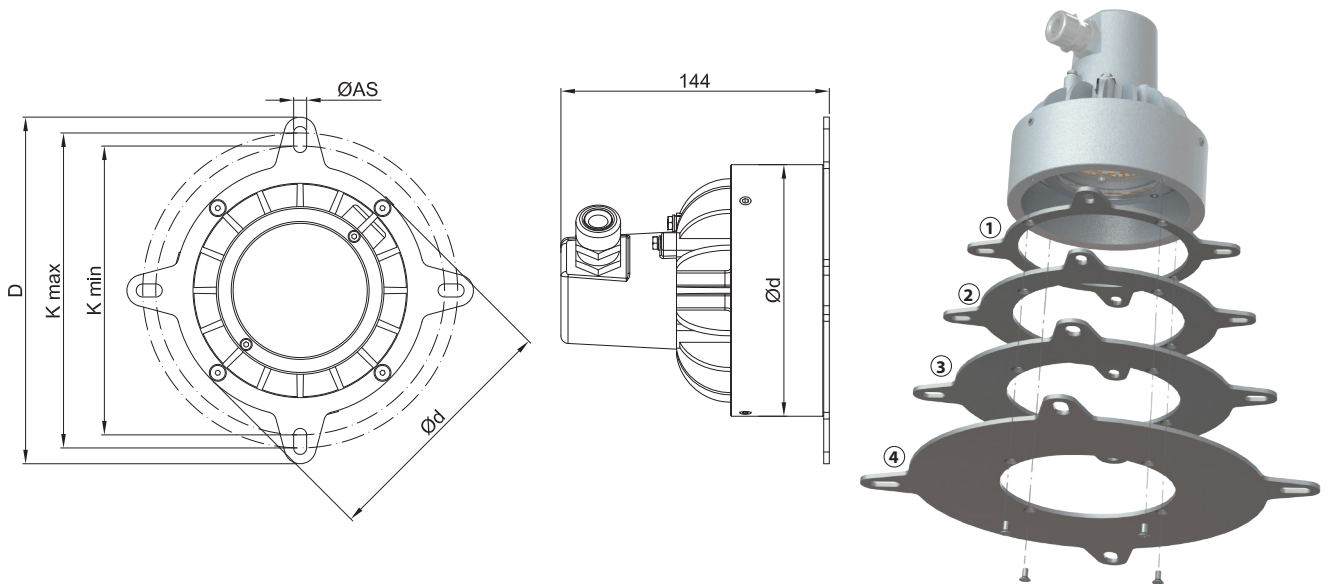
EVML Aparato de iluminación de LED con mirilla redonda

EVML-50/O.. APARATO DE ILUMINACIÓN CON MIRILLA REDONDA

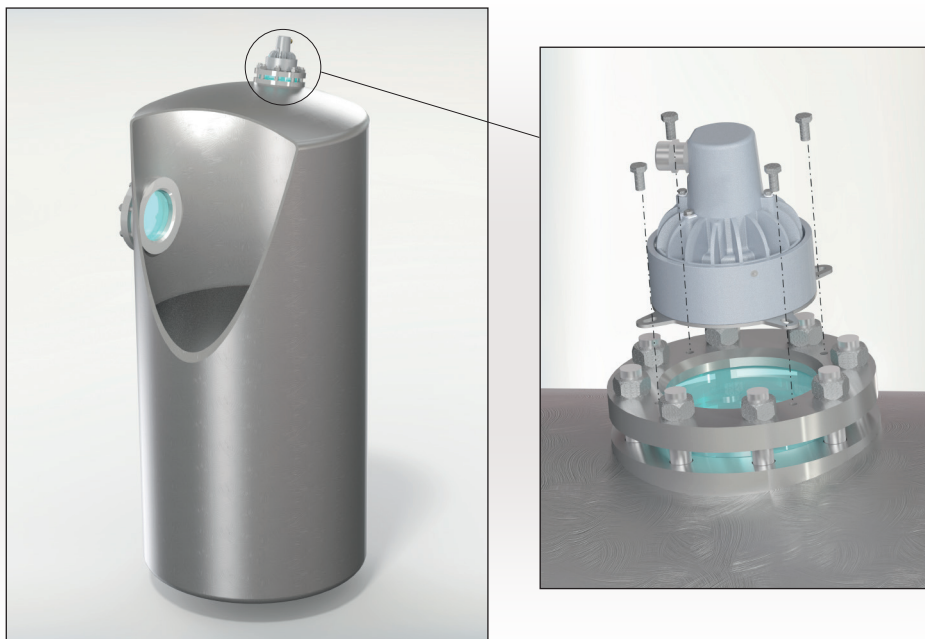
Código		Kmax	Kmin	ØAS	D	Ød	Oblò sec.DIN28120
EVML-50/.../O10	①	169	155	7	186	135	100
EVML-50/.../O12	②	194	180	7	211	160	125
EVML-50/.../O15	③	222	208	9	243	185	150
EVML-50/.../O20	④	282	258	9	303	235	200

/...: Sin número Para 220 Vac
 110 Para 110 Vac/dc
 12 Para 12 Vac/dc
 24D Para 24 Vdc
 24A Para 24 Vac
 48D Para 48 Vdc
 48A Para 48 Vac

DIBUJO DIMENSIONAL



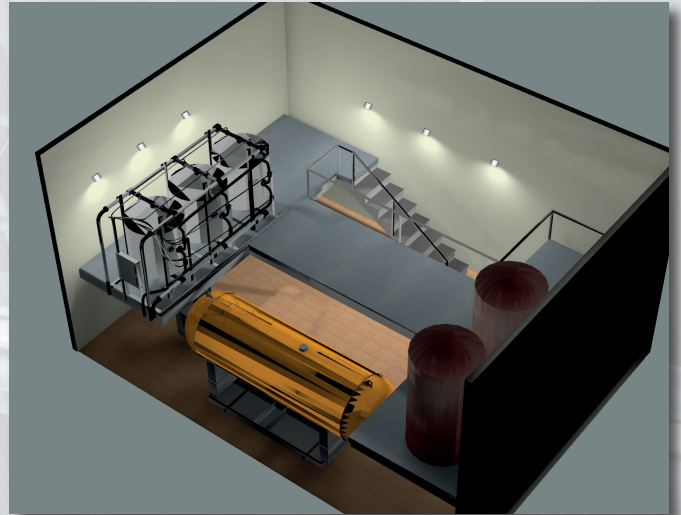
Ejemplo de aplicación con aparatos de iluminación de LED con mirilla redonda EVML-50/O12



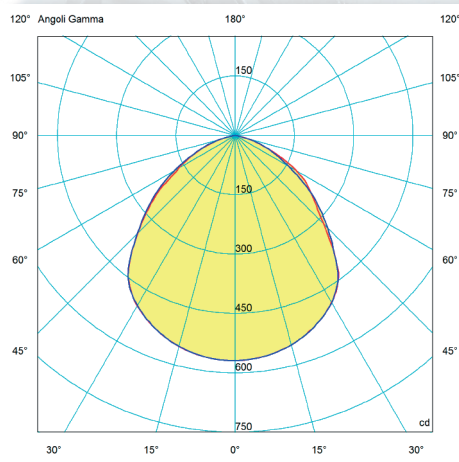
EVML Aparato de iluminación de señalización de LED

EVML-..., equivalenze

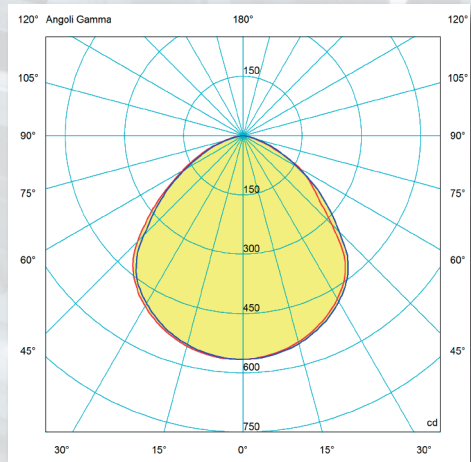
			
EVML-50 (17W) LED	(100W) Incandescencia	(70W) Halógena	(23W) Electrónica
Típico ahorro energético			



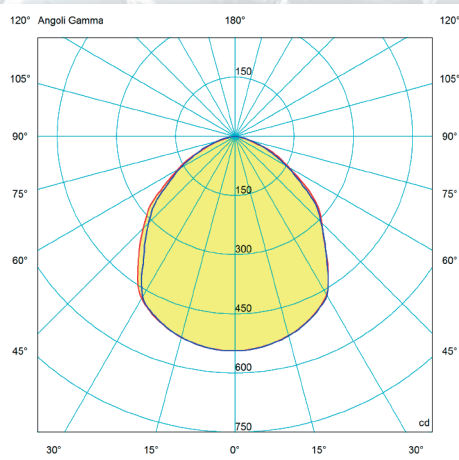
Ejemplo de estudio iluminotécnico realizado con aparatos de iluminación de LED Low Bay EVML-50



EVML-50/48D Flujo luminoso: 1361 lm

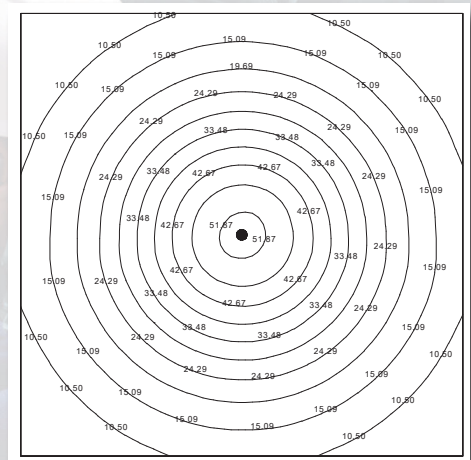


EVML-50/48D Flujo luminoso: 1361 lm



EVML-50 Flujo luminoso: 1282 lm

Iluminación del suelo referida a la **EVML-50** expresada en lux en una habitación con dimensiones 5 m x 5 m con aparato de iluminación en posición central a **2,5 m** de altura



En el sitio www.cortemgroup.com se encuentran disponibles los archivos iluminotécnicos para el diseño y la simulación de los niveles de iluminación en 2D-3D, rendering y ray-tracing.

— = plano 90270
— = plano 0180

EVML-50P dispositivo de iluminación portátil

El dispositivo de iluminación portátil de LED serie EVML-50P, alimentado por cable, ha sido proyectado para el trabajo de inspección, mantenimiento y control de cisternas en todos aquellos lugares potencialmente explosivos por la presencia de gas y polvo. Se caracteriza por un mango antideslizante, un elevado grado de protección y un óptimo beneficio en rendimiento luminoso. Otra peculiaridad de este dispositivo portátil es la posibilidad de ser alimentado con los diferentes voltajes a 12, 24, 48, 110 y 220 V CA/CC para un uso más amplio.



Clasificación: 2014/34/UE	Grupo II	Categoría 2GD
Instalación: EN 60079.14	zona 1 - zona 2 (Gas)	zona 21 - zona 22 (Polvo)
Ejecución:	CE 0722 Ex II 2GD Ex e mb IIC T. Gb Ex tb IIIC T..°C Db IP66	
Certificado:	ATEX	CML 19 ATEX 3019X
	IEC Ex	IECEX CML 19.0003X
	TR CU	DISPONIBLE
Normas:	CENELEC EN 60079-0: 2018, EN 60079-7: 2015, EN 60079-18: 2015, EN 60079-28: 2015, EN 60079-31: 2014 y a la DIRECTIVA EUROPEA 2014/34/UE IEC 60079-0: 2017, IEC 60079-18: 2014, IEC 60079-28: 2015, IEC 60079-31: 2013, IEC 60079-7: 2015 Directiva Europea 2004/108 Compatibilidad electromagnética Directiva Europea 2003/108 RAEE Directiva Europea 2011/64 RoHS	
Clase de temp.:	Ver la "Tabla de selección"	
Temp. ambiente:	-40°C +40°C (+50°C +60°C)	
Grado de protección:	IP66	

CARACTERÍSTICAS

- Aleación de aluminio con bajo contenido de cobre. Con aletas de enfriamiento para una disipación alta del calor.
- Pintura en polvo horneada "poliéster" RAL7035.
- Vidrio templado resistente a los golpes y a las altas temperaturas.
- Imango antideslizante en nylon negro.
- Alta resistencia a la corrosión.
- Adecuado para instalaciones offshore / onshore.
- Conexión fácil.
- Prensaestopas NAV20IB, rango de cable 6.5 ÷ 14.


ACCESORIOS BAJO PEDIDO / EJECUCIONES ESPECIALES

Cable de 5 metros de largo y enchufe de la serie SPY (código de ejemplo EVML-50/24DPT)
Gancho por iluminación portátil (código G-1061)

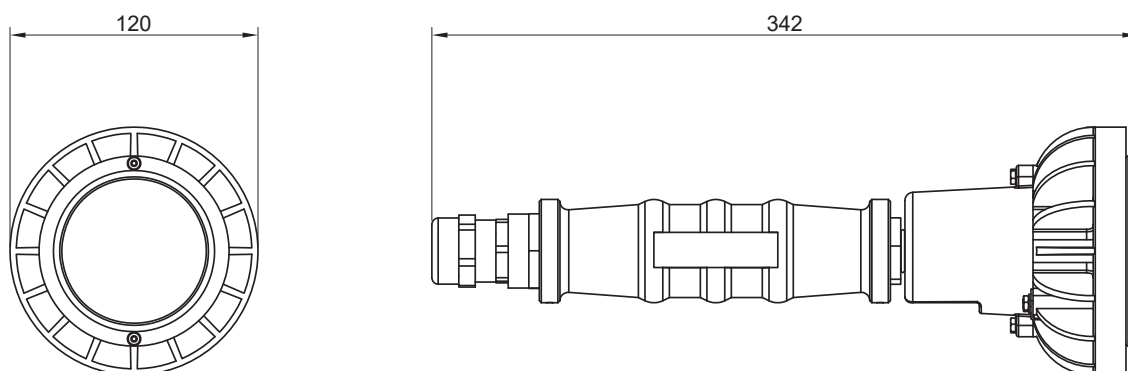


EVML-50P dispositivo de iluminación portátil

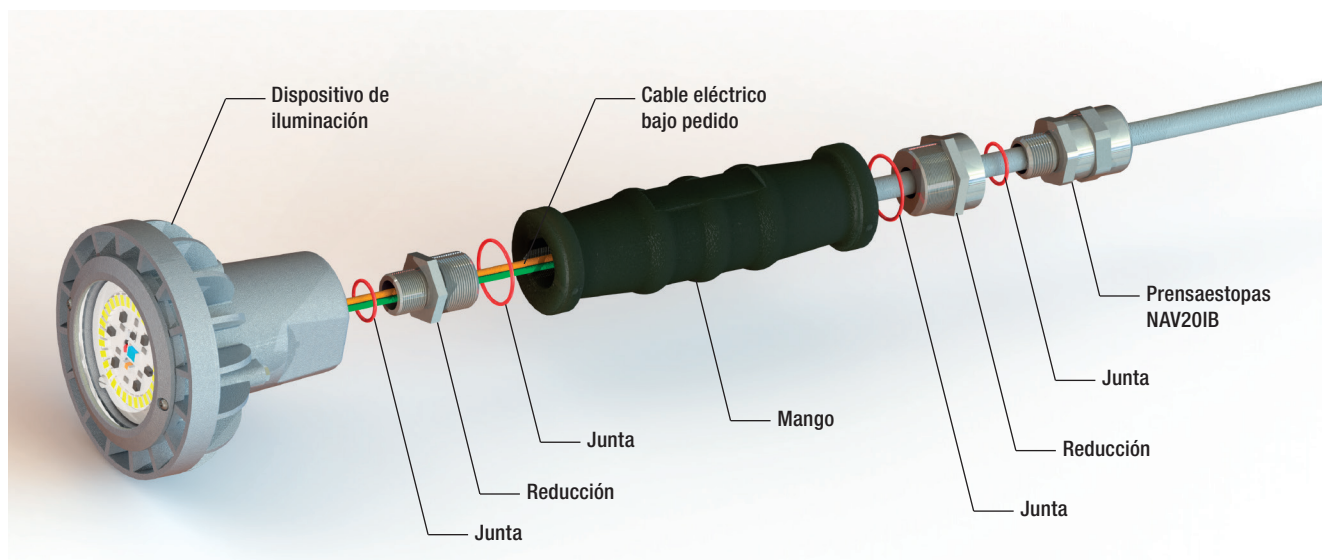
Tabla de selección serie EVML-50P

Código	Watt	Tensión de alimentación	Clase de temperatura			Peso kg	 mm
			Ta <+40°C	Ta <+50°C	Ta <+60°C		
EVML-50P	19 W	220-240 Vac	T5/95°C	T4/105°C	T4/115°C	1.4	
EVML-50/110P	12 W	110 Vac/dc	T6/64°C	T6/74°C	T5/84°C	1.4	
EVML-50/12P	18 W	12 Vac/dc	T6/66°C	T6/76°C	T5/86°C	1.4	
EVML-50/24DP	16 W	24 Vdc	T6/66°C	T6/76°C	T5/86°C	1.4	
EVML-50/24AP	13 W	24 Vac	T6/64°C	T6/74°C	T5/84°C	1.4	
EVML-50/48DP	15 W	48 Vdc	T5/81°C	T5/91°C	T4/101°C	1.4	
EVML-50/48AP	15 W	48 Vac	T6/77°C	T5/87°C	T4/97°C	1.4	

DIBUJO DIMENSIONAL



DESPIECE APARATO DE ILUMINACIÓN EVML



MSU Aparatos de señalización

Los aparatos de iluminación de la serie MSU han sido diseñados para ser usados en atmósferas con riesgo de explosión, como señalización visual de los peligros y para cualquier otro requisito de comunicación, también en alternativa a una señal acústica. Es un dispositivo formado de varias unidades de los aparatos de señalización de la serie EVML-50/G, de una caja 'Ex e' serie SA en aluminio y de una base de chapa metálica que se puede fijar en paredes, postes, etc.,. Las luminarias de señalización EVML-50/G están disponibles con LED y globo de diferentes colores: azul, rojo, verde, ámbar y neutral.



CARACTERISTICAS

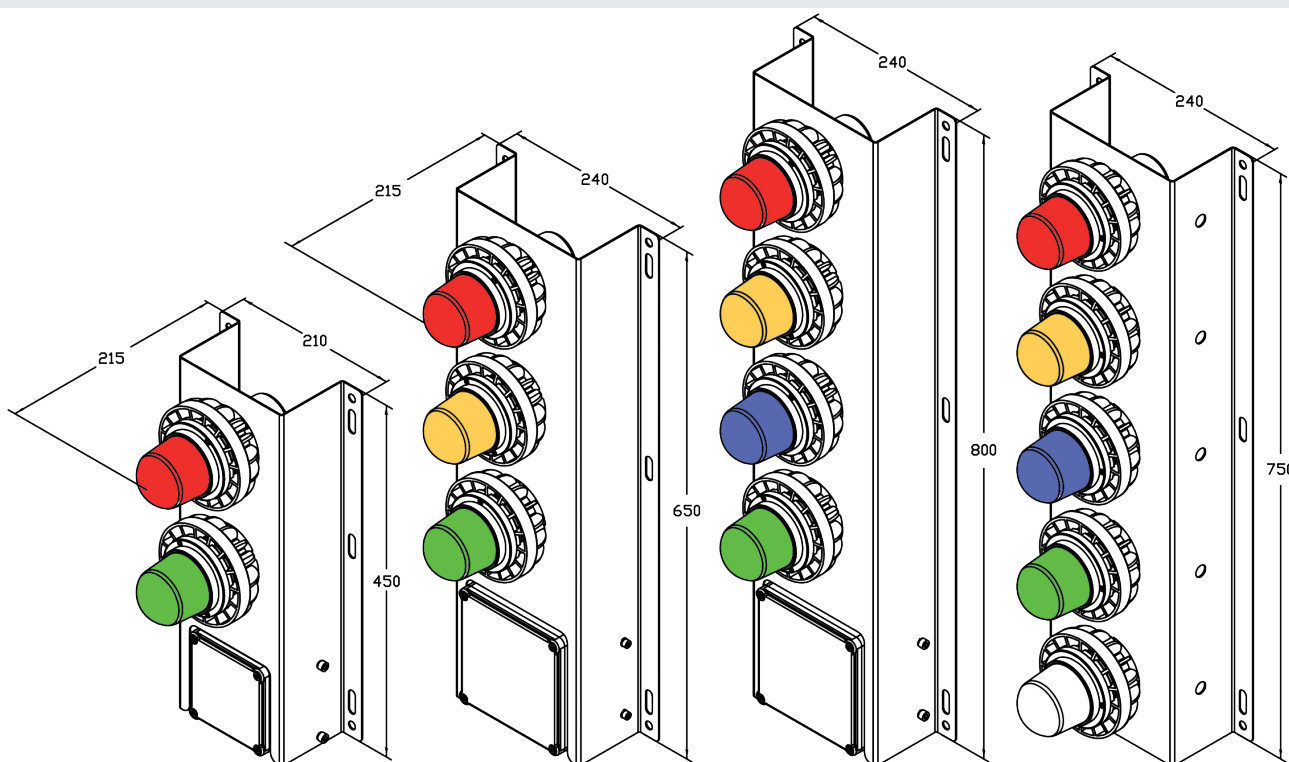
- Unidad de señal múltiple precableada lista al uso
- Resistente a la corrosión
- Pintura RAL7035
- Adecuado para ambientes offshore/onshore, así como ambientes extremos
- Caja 'Ex e'
- Rápido y fácil de conectar
- Prensaestopas NAV251B, rango cable 11 ÷ 20
- Alto grado de protección IP66
- Amplio rango de temperatura -40°C...+60°C
- Lente para mejorar la luz, 5 opciones de color
- Hasta 5 luces
- Tensión nominal 230 Vac
- Frecuencia nominal 50-60 Hz
- Lumens (lámparas de señal única): 1.032 lm
- Intensidad de luz máxima (lámparas de señal única)

ACCESORIOS BAJO PEDIDO / EJECUCIONES ESPECIALES

- Diferente tensión nominal
- Combinaciones diferentes a petición

Código	Tipo Lámpara	Dispositivo	Watt	Clase (Ta = +40°C)	Máx Temperatura superficial °C (Ta= +40°C)
MSU-2RV	LED	2 indicadores	19 W	T5	85
MSU-3RGV	LED	3 indicadores	19 W	T5	85
MSU-4RGBV	LED	4 indicadores	19 W	T5	85
MSU-5RGBVI	LED	5 indicadores	19 W	T5	85

DIBUJO DIMENSIONAL



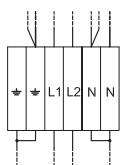
MSU-2RV
Rojo
Verde

MSU-3RGV
Rojo
Ambrar
Verde

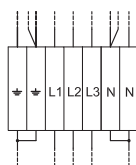
MSU-4RGBV
Rojo
Ambrar
Azul
Verde

MSU-5RGBV1
Rojo
Ambrar
Azul
Verde
Neutro

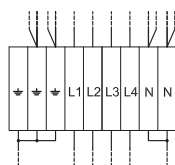
CONEXIÓN ELÉCTRICA



MSU-2RV



MSU-3RGV



MSU-4RGBV

Cableado dentro de la caja de conexión

