

Pressacavi serie NAV per cavo non armato dai 1/4" ai 4"

I pressacavi della serie NAV sono adatti ad essere utilizzati in luoghi con pericolo d'esplosione per consentire le entrate dirette di cavi non armati in custodie antideflagranti, armature illuminanti, prese, spine, ecc. Grazie alla loro struttura, sono adatti sia per ambienti particolarmente difficili, come quello marino, sia se sottoposti a sollecitazioni e urti meccanici come spesso avviene in tutti quei luoghi dell'industria pesante dove la sicurezza è una priorità assoluta. Sono forniti con un gommino che va a stringere sul cavo in entrata assicurandone l'antiallentamento e garantendo l'esecuzione 'Ex d' e il grado di protezione IP 66/68. Il risultato è un pressacavo dalle massime prestazioni in fatto di affidabilità e sicurezza nel tempo, in grado di ricoprire un ampio range dei principali cavi presenti in commercio e conformi alle ultime normative vigenti.



[Video istruzioni di montaggio NAV..](#)

Classificazione: 2014/34/UE	Gruppo II	Categoria 2GD/3G
Installazione: EN 60079.14	zona 1 - zona 2 (Gas)	zona 21 - zona 22 (Polveri)
Esecuzione:	CE 0722 Ex II 2 GD - Ex db IIC Gb - Ex eb IIC Gb II 2 D - Ex tb IIIC Db II 3G Ex nR IIC Gc - IP66/68	
Certificato:	ATEX (categoria 2):	IMQ 17 ATEX 016X
	ATEX (categoria 3):	IMQ 17 ATEX 017X
	IEC Ex	IECEX IMQ 17.0010X <small>Per tutti i dati IEC Ex o per altri certificati vedi il sito www.elfit.com</small>
Norme:	CENELEC EN 60079-0: 2018, EN 60079-1: 2014, EN 60079-7: 2015, EN 60079-15: 2019, EN 60079-31: 2014 ed alla DIRETTIVA EUROPEA 2014/34/UE IEC60079-0: 2017, IEC60079-1: 2014, IEC60079-7: 2017, IEC60079-15: 2017, IEC60079-31: 2013 Direttiva RoHS 2011/65/UE	
Temp. di servizio:	-60°C +130°C	
Grado di protezione:	IP66/68 (30 metri - 12 ore)	
Design	BS 6121: Part 1:1989, IEC 62444, EN 62444	

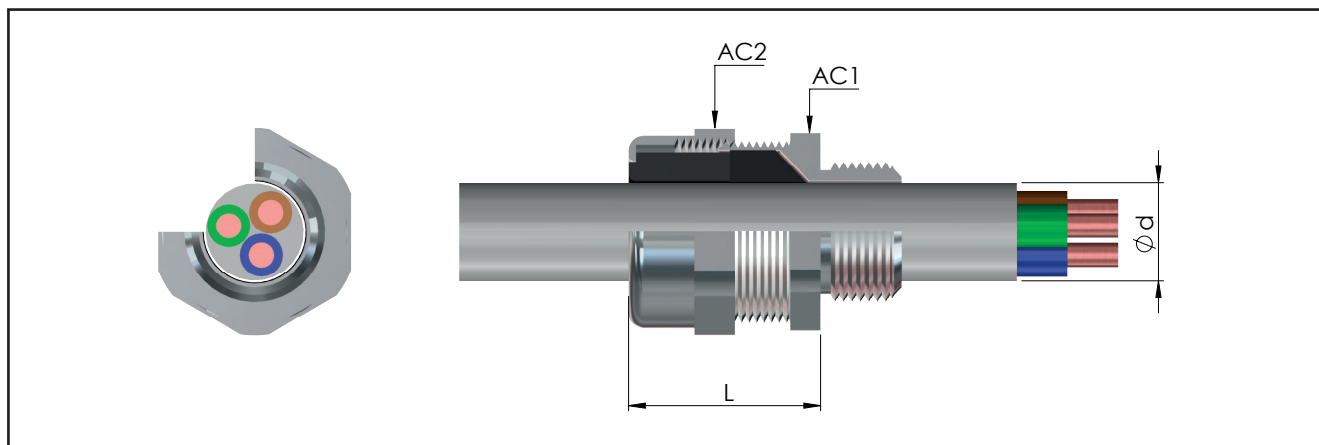
I certificati sono consultabili sul sito www.elfit.com

ACCESSORI A RICHIESTA

Controdadi	Filettatura ISO	Ottone nichelato	Acciaio zincato	Acciaio inox	Protettori in TPV nero	Pressacavi	Codice	
	M12x1,5	DL02IB	DL02IG	DL02IS		NAV01NB	NAV16IB	PGA1F
	M16x1,5	DL01IB	DL01IG	DL01IS		NAV1SNB	NAV20SIB	PGA1N
	M20x1,5	DL11IB	DL11IG	DL11IS		NAV1NB	NAV20IB	PGA1
	M25x1,5	DL21IB	DL21IG	DL21IS		NAV2NB	NAV25IB	PGA2N
	M32x1,5	DL31IB	DL31IG	DL31IS		NAV3NB	NAV32IB	PGA4
	M40x1,5	DL41IB	DL41IG	DL41IS		NAV4NB	NAV40IB	PGA4
	M50x1,5	DL51IB	DL51IG	DL51IS		NAV5SNB	NAV50SIB	PGA5
	M63x1,5	DL61IB	DL61IG	DL61IS		NAV5NB	NAV50IB	PGA5N
	M75x1,5	DL71IB	DL71IG	DL71IS		NAV6SNB	NAV63SIB	PGA6
	M90x1,5	DL81IB	DL81IG	DL81IS		NAV6NB	NAV63IB	PGA6
	M100x1,5	DL101IB	DL101IG	DL101IS		NAV7SNB	NAV75SIB	PGA7
	M115x1,5	DL115IB	DL115IG	DL115IS		NAV7NB	NAV75IB	GTR7 Guaina termorestringente
				NAV8NB	NAV90IB			
				NAV9NB	NAV100IB			
				NAV10NB	NAV115IB			

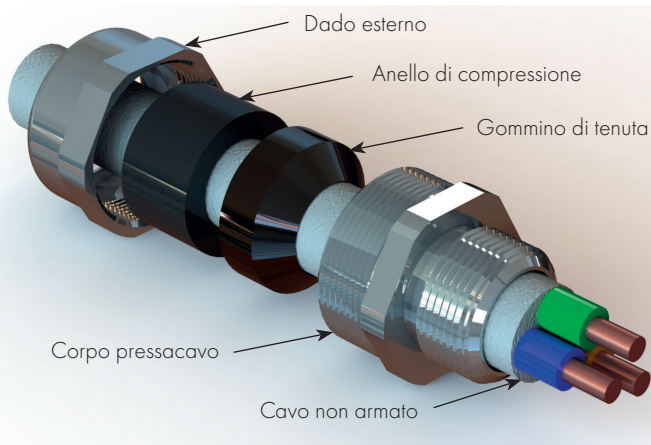
Anelli di messa a terra in ottone nichelato *	Per filettature ISO	Ottone nichelato	Acciaio inox	Rondelle dentellate in acciaio inox *	Codice	Adattatori e riduzioni serie RE...
	M12x1,5	A0231IB	A0231IS		RD102IS/A4	
	M16x1,5	A0131IB	A0131IS		RD101IS/A4	
	M20x1,5	A131IB	A131IS		RD11IS/A4	
	M25x1,5	A231IB	A231IS		RD12IS/A4	
	M32x1,5	A331IB	A331IS		RD13IS/A4	
	M40x1,5	A431IB	A431IS		RD14IS/A4	
	M50x1,5	A531IB	A531IS		RD15IS/A4	
	M63x1,5	A631IB	A631IS		RD16IS/A4	
	M75x1,5	A731IB	A731IS			
	M90x1,5	A831IB	A831IS			
	M100x1,5	A1031IB	A1031IS			
	M115x1,5	A1031IB	A1031IS			

* Per filettature differenti contattare l'ufficio commerciale.


TABELLA DI SELEZIONE PRESSACAVI

Codice In ottone nichelato	Filettatura	Codice In ottone nichelato	Filettatura	Dimensioni in mm			Campo d'impiego Ød min-max Guaina esterna del cavo	Peso Kg
				AC1	AC2	L		
NAV02NB	1/4" NPT	NAV12IB	M12x1,5	18	18	34	3.0 - 6.0	0,060
NAV01NB	3/8" NPT	NAV16IB	M16x1,5	24	24	34	3.5 - 8.6	0,086
NAV1SNB	1/2" NPT	NAV20SIB	M20x1,5	24	26	34	6.3 - 11.6	0,093
NAV1NB	1/2" NPT	NAV20IB	M20x1,5	30	32	37	6.5 - 14	0,126
NAV2NB	3/4" NPT	NAV25IB	M25x1,5	36	38	37	11 - 20	0,153
NAV3NB	1" NPT	NAV32IB	M32x1,5	45	47	40	17 - 27	0,232
NAV4NB	1 1/4" NPT	NAV40IB	M40x1,5	50	52	40	22 - 32	0,295
NAV5SNB	1 1/2" NPT	NAV50SIB	M50x1,5	55	57	43	29.5 - 38	0,374
NAV5NB	2" NPT	NAV50IB	M50x1,5	62/60*	62	43	35.5 - 44	0,329
NAV6SNB	2" NPT	NAV63SIB	M63x1,5	68	77	51	40 - 50	0,753
NAV6NB	2 1/2" NPT	NAV63IB	M63x1,5	75/73*	77	52	47 - 56	0,732
NAV7SNB	2 1/2" NPT	NAV75SIB	M75x1,5	80	82	55	53 - 62	0,714
NAV7NB	3" NPT	NAV75IB	M75x1,5	90/85*	90	56	59 - 68	0,627
NAV8NB	3" NPT	NAV90IB	M90x1,5	100	110	59	66 - 79	1,384
NAV9NB	3 1/2" NPT	NAV100IB	M100x1,5	115	120	62	76 - 91	1,316
NAV10NB	4" NPT	NAV115IB	M115x1,5	120	130	62	86 - 98	1,937

* Dimensione con filettatura: NPT / ISO

Esempio codice di ordinazione

NOTE TECNICHE:

- Per le filettature cilindriche (ISO metrica) viene fornito l'o-ring in silicone per la tenuta IP già montato sul pressacavo
- È disponibile a richiesta la versione con filettatura ISO7/1 (esempio codice NAV1B)
- Disponibili anche in acciaio inox AISI 316 (esempio codice NAV1S)
- Altri materiali a richiesta.
- Per esecuzione "Ex i" a sicurezza intrinseca, dado blu RAL 5015 (esempio codice NAV1IA)