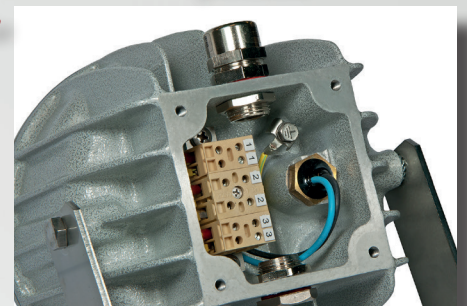


EVL-...-40

NEW TECHNOLOGY

- Zona 1, 2, 21, 22
- Sustitución de proyectores tradicionales incluso mayores a 400W
- Ahorro de energía, mantenimiento e instalación
- Adecuada para GAS categoría IIC
- IK11



Serie EVL-.../... Proyectores de LED

Los proyectores de LED serie EVL-.../40 están caracterizados por un diseño liviano y compacto, extrema versatilidad, facilidad de instalación y elevadas prestaciones de iluminación gracias a las planchas de LED de alta intensidad y eficiencia que se combinan con ópticas con una apertura del haz luminoso disponibles con diferentes gradaciones.

La serie EVL-.../40 presenta cuatro tamaños capaces de sustituir los proyectores de descarga tradicionales de potencia baja y media. El diseño del cuerpo con aletas, realizado en aleación de aluminio, funciona como un óptimo disipador térmico para la plancha de LED interna, permitiendo una dispersión rápida y eficaz del calor generado por el funcionamiento normal de los LED. A esta característica, se añade la ausencia de ionización de las partículas de aire alrededor del aparato de iluminación, una característica intrínseca de la tecnología de LED, que limita la atracción del polvo y de los insectos gracias a la ausencia de emisión de rayos UV. Los proyectores de la serie EVL-.../... se pueden alimentar mediante un cable eléctrico y un sencillo prensacables 'Ex e' sellado individualmente, sin necesidad de tener que realizar sellados en campo. Además, una entrada de cable de alimentación acompañada de prensacable y una con tapón, permiten la conexión entrada/salida en el caso de una conexión de varios cuerpos de iluminación en una única línea eléctrica.

Sectores de utilización:



DATOS DE CERTIFICACIÓN

Clasificación:	Grupo II	Categoría 2GD		
Instalación: EN 60079.14	zona 1 - zona 2 (Gas)	zona 21 - zona 22 (Polvo)		
Ejecución:	CE 0722 Ex II 2GD Ex db eb op is IIC T... Gb - Ex tb op is IIIC T...°C Db			
Certificado:	ATEX EPT 19 ATEX 3323 X			
	IEC Ex IECEX SEV 19.0043X	Para todos los datos de certificación IEC Ex y TR CU descargue el certificado de la web www.cortemgroup.com		
	TR CU DISPONIBLE			
Normas:	CENELEC EN 60079-0: 2018, EN 60079-1: 2014, EN 60079-7: 2015, EN 60079-28: 2015, EN 60079-31: 2014 y la DIRECTIVA EUROPEA 2014/34/UE IEC 60079-0: 2017, IEC 60079-1: 2014, IEC 60079-28: 2015, IEC 60079-31: 2013, IEC 60079-7: 2015 Directiva Europea 2004/108 Compatibilidad electromagnética Directiva Europea 2012/19/UE, 2002/96/CE, 2003/108/CE RAEE Directiva Europea 2011/65/UE RoHS			
Temp. Ambiente:	-40°C(-60°C)* +60°C**			
Grado de protección:	IP66			

* Para temperaturas de -60°C contacte con nuestro departamento comercial.

** Para máxima temperatura superficial ver "Tabla de selección serie EVL"



EXENTE DE RIESGO
FOTOBIOLOGICO
(NORMA IEC / EN 62471)



ORIGINAL PRODUCT

CARACTERÍSTICAS MECÁNICAS

Cuerpo:	Aleación de aluminio con bajo contenido de cobre. Con aletas de enfriamiento para una disipación alta del calor
Vidrio frontal:	Vidrio templado resistente a los golpes y a las altas temperaturas, sellado en el aro de aluminio.
Juntas:	En silicona resistentes a los ácidos, a los hidrocarburos y a las altas temperaturas
Patilla de fijación:	Acero inoxidable
Tornillería:	Acero inoxidable
Entradas:	2 entradas ISO M20. Aparato de iluminación con un tapón PLG11B y un prensaestopas NAV20SIB
Pintura:	Pintura en polvo horneada "poliéster", color gris Ral 7035
Resistencia a la corrosión:	El STANDARD de la aleación de aluminio utilizado por Cortem ha superado las pruebas previstas por las normas EN60068-2-30 (ciclos de calor-humedad) y EN60068-2-11 (pruebas en niebla salina)

DESPIECE PROYECTORES DE LED EVL-.../...

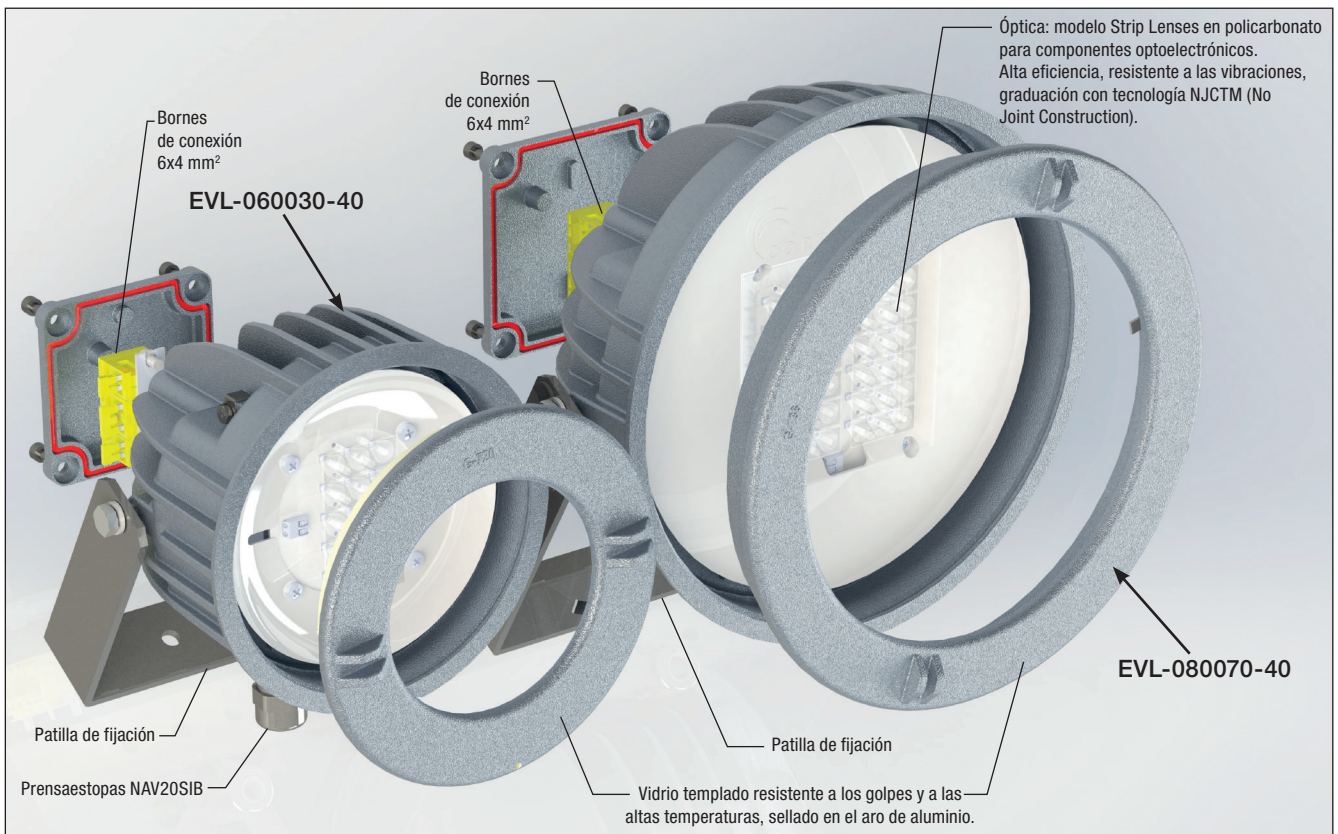
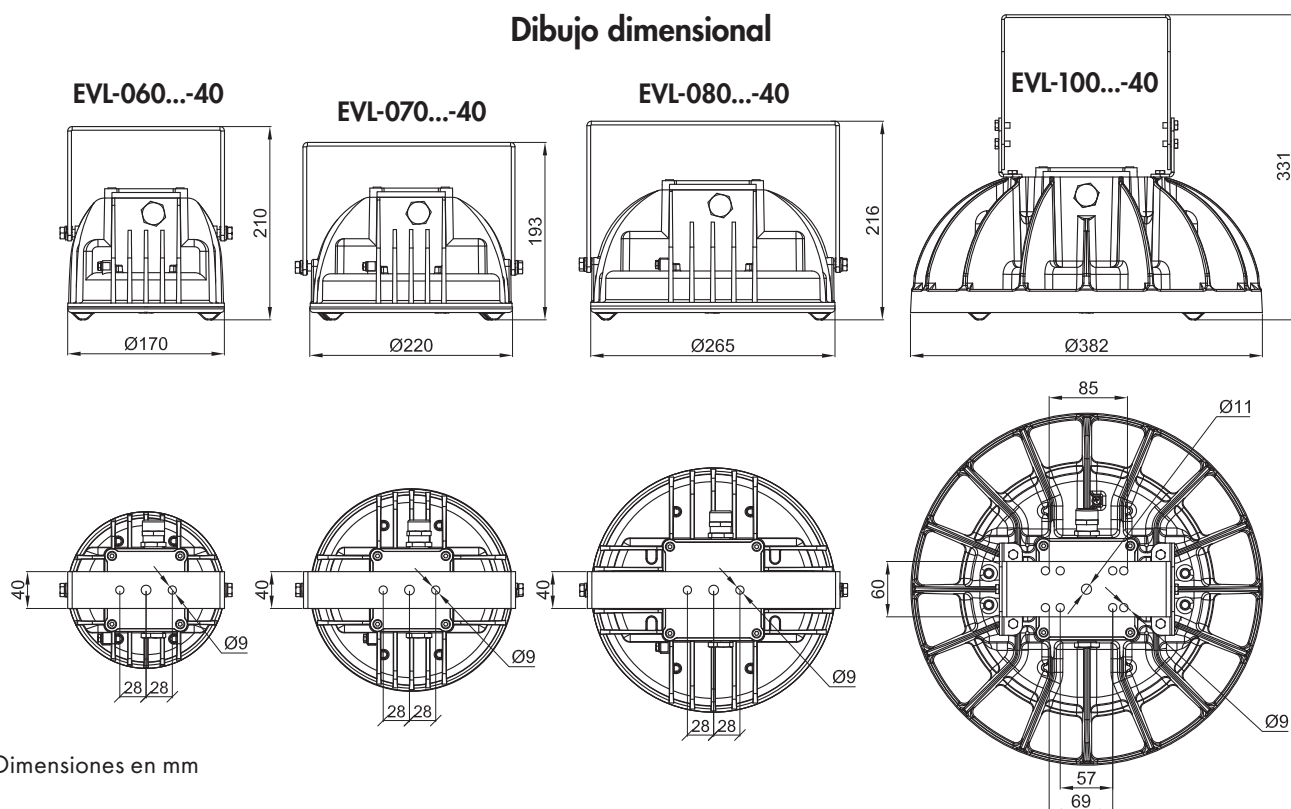


Tabla de selección serie EVL-.../...

Code	Rated power value	Clase / Máx. Temp. superficial °C			Lumen	Intensidad máxima luminosa	Eficiencia global	Peso kg	mm
		TA=+40°C	TA=+50°C	TA=+60°C					
EVL-060040-40	40 W	T6 / 85°C	T5 / 100°C	T5 / 100°C	3851 lm	7972 cd	94 lm/W	3,5	215x205x170
EVL-060050-40	50 W	T5 / 100°C	N/A	N/A	4479 lm	9272 cd	89 lm/W	3,5	215x205x170
EVL-070050-40	50 W	T5 / 100°C	T5 / 100°C	T4 / 135°C	6109 lm	12645 cd	116 lm/W	5,2	250x235x165
EVL-070060-40	60 W	T5 / 100°C	T5 / 100°C	T4 / 135°C	6997 lm	14484 cd	115 lm/W	5,2	250x235x165
EVL-070070-40	70 W	T5 / 100°C	N/A	N/A	7572 lm	15674 cd	106 lm/W	5,2	250x235x165
EVL-070080-40	80 W	T5 / 100°C	N/A	N/A	7946 lm	16449 cd	100 lm/W	5,2	250x235x165
EVL-080080-40	80 W	T5 / 100°C	T5 / 100°C	T4 / 135°C	10246 lm	21210 cd	126 lm/W	7,2	290x290x170
EVL-080090-40	90 W	T4 / 135°C	T4 / 135°C	T4 / 135°C	11346 lm	23487 cd	123 lm/W	7,2	290x290x170
EVL-080100-40	100 W	T4 / 135°C	N/A	N/A	12199 lm	25253 cd	118 lm/W	7,2	290x290x170
EVL-080120-40	120 W	T4 / 135°C	N/A	N/A	13428 lm	27798 cd	108 lm/W	7,2	290x290x170
EVL-100140-40	140 W	T4 / 135°C	T4 / 135°C	T4 / 135°C	15299 lm	31669 cd	107 lm/W	11,2	385x385x250
EVL-100160-40	160 W	T4 / 135°C	T4 / 135°C	T4 / 135°C	19628 lm	40632 cd	119 lm/W	11,2	385x385x250
EVL-100180-40	180 W	T4 / 135°C	T4 / 135°C	T4 / 135°C	20688 lm	42825 cd	114 lm/W	11,2	385x385x250
EVL-100200-40	200 W	T4 / 135°C	N/A	N/A	22656 lm	46900 cd	111 lm/W	11,2	385x385x250
EVL-100220-40	220 W	T4 / 135°C	N/A	N/A	23646 lm	48950 cd	107 lm/W	11,2	385x385x250

Dibujos dimensionales



Dimensiones en mm

Serie EVL-.../... Proyectores de LED

Características eléctricas	EVL-060...	EVL-070...	EVL-080...	EVL-100...
Características eléctricas:	120-277 Vac	120-277 Vac	120-277 Vac	120-277 Vac
Frecuencia nominal:	50-60 Hz ±5%	50-60 Hz ±5%	50-60 Hz ±5%	50-60 Hz ±5%
Consumo de la lámpara*:	..040 40 W	..050 50 W	..080 80 W	..140 140 W
	..050 50 W	..060 60 W	..090 90 W	..160 160 W
	-	..070 70 W	..100 100 W	..180 180 W
	-	..080 80 W	..120 120 W	..200 200 W
	-	-	-	..220 220 W
Conexión:	Entrada de los cables directamente a la bornera L, N, PE. Secc. máx. 4 mm ² , adecuada para entrada-salida			
Factor de potencia:	>0,93	>0,95	>0,97	>0,96
Corriente nominal:	..030 140 mA	..050 230 mA	..080 350 mA	..140 640 mA
	..040 180 mA	..060 270 mA	..090 400 mA	..160 710 mA
	..050 220 mA	..070 310 mA	..100 440 mA	..180 800 mA
	-	..080 360 mA	..120 530 mA	..200 890 mA
	-	-	-	..220 970 mA
EMC (compatibilidad electromagnética):	EN 55015, EN 61547, IEC 61000-3-2, IEC 61000-3-3, IEC 61000-4-...			
THD (distorsión armónica total):	<10%			
Protección de sobretensiones:	4 kV	4 kV	4 kV	4 kV
Prestaciones driver:	Protección contra sobretensión, protección contra sobreintensidad, protección cortocircuito			
Dimmer (bajo petición):	(0-10 V) o PWM o resistencia	(0-10 V) o PWM o resistencia	(0-10 V) o PWM o resistencia	(0-10 V) o PWM o resistencia
Características fotométricas				
LED Multichip:	High power LED	High power LED	High power LED	High power LED
Ángulo de luz (viewing angle):	40°	40°	40°	40°
Temperatura de color:	5700 K	5700 K	5700 K	5700 K
CRI:	>70	>70	>70	>70
Reencendido instantáneo:	SI	SI	SI	SI
L90:	> 145000 h	> 145000 h	> 145000 h	> 145000 h

* Prueba realizada a 230 Vca

ACCESORIOS BAJO PEDIDO / EJECUCIONES ESPECIALES

- Niveles de CRI más altos
- Dimmer
- Diferentes temperaturas de color
- Abrazaderas de sujeción adicionales para el montaje en poste
- Cáncamo
- Tapadera con conexión directa para poste
- Conexión de poste roscado con orientación fija a 25°
- Prensaestopas NAV20SIB adicional para cable no blindado
- Versión con rejilla de acero inoxidable para protección adicional de vidrio

Serie EVL-.../... Proyectores de LED

ILUSTRACIÓN	DESCRIPCIÓN	MODELO	CARACTERÍSTICAS	CÓDIGO	LEGENDA
	Cáncamo a suspensión	Ø interno 20	Material: acero galvanizado	G0F-8	
	Abrazadera para montaje en poste	Poste Ø1 1/2"	Material: acero inoxidable AISI 316L	UBD5S	
	Tapadera con conexión directa para poste	EVL-060...-40 EVL-070...-40	Material: Aleación de aluminio entrada 3/4" NPT (otros rosca a petición)	B-498	
		EVL-080...-40 EVL-100...-40		B-499	
	Patilla de fijación	EVL-060...-40	Material: acero inoxidable AISI 316L	G-764	
		EVL-070...-40		G-765	
		EVL-080...-40		G-766	
		EVL-100...-40		G-827	
	Alimentador electrónico	EVL-060030-40	120-277 Vac	LEDDEVL060/2	
		EVL-060040-40		LEDDEVL060/2/1	
		EVL-060050-40		LEDDEVL060/2	
		EVL-070050-40	120-277 Vac	LEDDEVL070/1	
		EVL-070060-40		LEDDEVL070/1/2	
		EVL-070070-40		LEDDEVL070/1/3	
		EVL-070080-40	120-277 Vac	LEDDEVL080/4/1	
		EVL-080080-40		LEDDEVL080/4/2	
		EVL-080090-40		LEDDEVL080/4/3	
		EVL-080100-40	120-277 Vac	LEDDEVL080/4/4	
		EVL-080120-40		LEDDEVL080/5/2	
		EVL-100140-40		120-277 Vac	
		EVL-100160-40	LEDDEVL100/1/5		
		EVL-100180-40	LEDDEVL100/1/2		
		EVL-100200-40	LEDDEVL100/1/3		
EVL-100220-40	LEDDEVL100/1/4				
	Prensaestopas	ISO M20	rango estándar cable 6,3÷11,6	NAV20SIB	
	Aro frontal con vidrio	EVL-060...-40	Aro de aluminio Vidrio frontal de borosilicato	G60-0623	
		EVL-070...-40		G70-0623	
		EVL-080...-40		G80-0623	
		EVL-100...-40		G80-0623	

VERSIÓN TRASPORTABLE

Versión transportable **EVL-...-40-PS**, completo con cable de longitud 8 metros, toma modelo PY216V y enchufe modelo SPY216V. Para pedir el aparato de iluminación transportable sin enchufe y toma, omite la S en el código: **EVL-...-40-P**.



Peso (sin enchufe):

EVL-060...-40-P	7,5 Kg
EVL-070...-40-P	9,2 Kg
EVL-080...-40-P	11,2 Kg
EVL-100...-40-P	15,2 Kg