

EVL-...-40

NEW TECHNOLOGY

- Zona 1, 2, 21, 22
- Sostituisce proiettori tradizionali anche maggiori di 400W
- Risparmio di energia, manutenzione e installazione
- Adatta per GAS categoria IIC
- IK11

Vetro temperato resistente agli urti

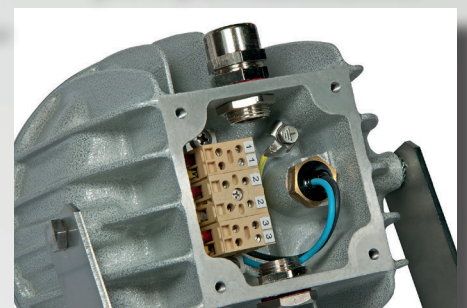
Piastra a led con ottiche

Alette di raffreddamento

Corpo in alluminio verniciato

Custodia Ex e portamorsetti per rapida connessione

Staffa di fissaggio



Serie EVL-...-40 Proiettori a LED

I proiettori a LED serie EVL-...-40 sono caratterizzati da un design leggero e compatto, estrema versatilità, facilità di installazione ed elevate prestazioni illuminotecniche grazie alle piastre LED ad alta intensità ed efficienza abbinabili ad ottiche con un'apertura del fascio luminoso disponibili con differenti gradazioni.

La serie EVL-...-40 è costituita da quattro grandezze in grado di sostituire i proiettori a scarica tradizionali di bassa e media potenza. Il design del corpo alettato, realizzato in lega di alluminio, funge da ottimo dissipatore termico per la piastra LED interna, permettendo una veloce ed efficace dispersione del calore generato dal normale funzionamento dei LED. A questa caratteristica, si aggiunge l'assenza di ionizzazione delle particelle d'aria intorno al proiettore, una caratteristica intrinseca della tecnologia a LED che limita l'attrazione della polvere e degli insetti grazie all'assenza di emissione di raggi UV. I proiettori della serie EVL-...-40 possono essere alimentati attraverso un cavo elettrico e un semplice pressacavo 'Ex e' a singola tenuta, senza la necessità di dover effettuare sigillature in campo. Inoltre, un imbocco di ingresso cavo di alimentazione corredato di pressacavo ed uno fornito di tappo, permettono il collegamento entra/esci nel caso di un collegamento di più corpi illuminanti su un'unica linea elettrica.

Settori di impiego:



DATI DI CERTIFICAZIONE

Classificazione:	Gruppo II	Categoria 2GD		
Installazione: EN 60079-14	zona 1 - zona 2 (Gas)	zona 21 - zona 22 (Polveri)		
Esecuzione:	CE 0722 Ex II 2GD Ex db eb op is IIC T... Gb - Ex tb op is IIIC T...°C Db			
Certificato:	ATEX	EPT 19 ATEX 3323 X		
	IEC Ex	IECEX SEV 19.0043X	Per tutti i dati di certificazione IEC Ex e TR CU scaricare il certificato dal sito www.cortemgroup.com	
	TR CU	DISPONIBILE		
Norme:	CENELEC EN 60079-0: 2018, EN 60079-1: 2014, EN 60079-7: 2015, EN 60079-28: 2015, EN 60079-31: 2014 ed alla DIRETTIVA EUROPEA 2014/34/UE IEC 60079-0: 2017, IEC 60079-1: 2014, IEC 60079-28: 2015, IEC 60079-31: 2013, IEC 60079-7: 2015 Direttiva Europea 2004/108 Compatibilità elettromagnetica Direttiva Europea 2012/19/UE, 2002/96/CE, 2003/108/CE RAEE Direttiva Europea 2011/65/UE RoHS			
Temperatura ambiente:	-40°C(-60°C)* +60°C**			
Grado di protezione:	IP66			

* Per temperature di -60°C contattare il nostro ufficio commerciale.

** Per le massime temperature superficiali vedi "Tabella di selezione serie EVL"



ESENTE DA RISCHIO
FOTOBIOLOGICO
(NORMA IEC / EN 62471)



ORIGINAL PRODUCT

CARATTERISTICHE MECCANICHE

Corpo:	Lega di alluminio a basso contenuto di rame. Provvisto di alette di raffreddamento per un'alta dissipazione del calore
Vetro frontale:	Vetro temperato resistente agli urti ed alle alte temperature sigillato nella ghiera in alluminio
Guarnizioni:	Siliconiche resistenti agli acidi, agli idrocarburi ed alle alte temperature
Staffe di fissaggio:	Acciaio inox
Viteria:	Acciaio inox
Imbocchi:	2 imbocchi ISO M20. Armatura completa di un tappo PLG11B e un pressacavo NAV20SIB
Verniciatura:	Poliestere Ral 7035 (Grigio luce)
Resistenza alla corrosione :	Lo STANDARD della lega di alluminio utilizzata da Cortem ha superato i test previsti dalle norme EN60068-2-30 (cicli di caldo-umido) e EN60068-2-11 (prove in nebbia salina)

ESPLOSO PROIETTORI A LED EVL-...-40

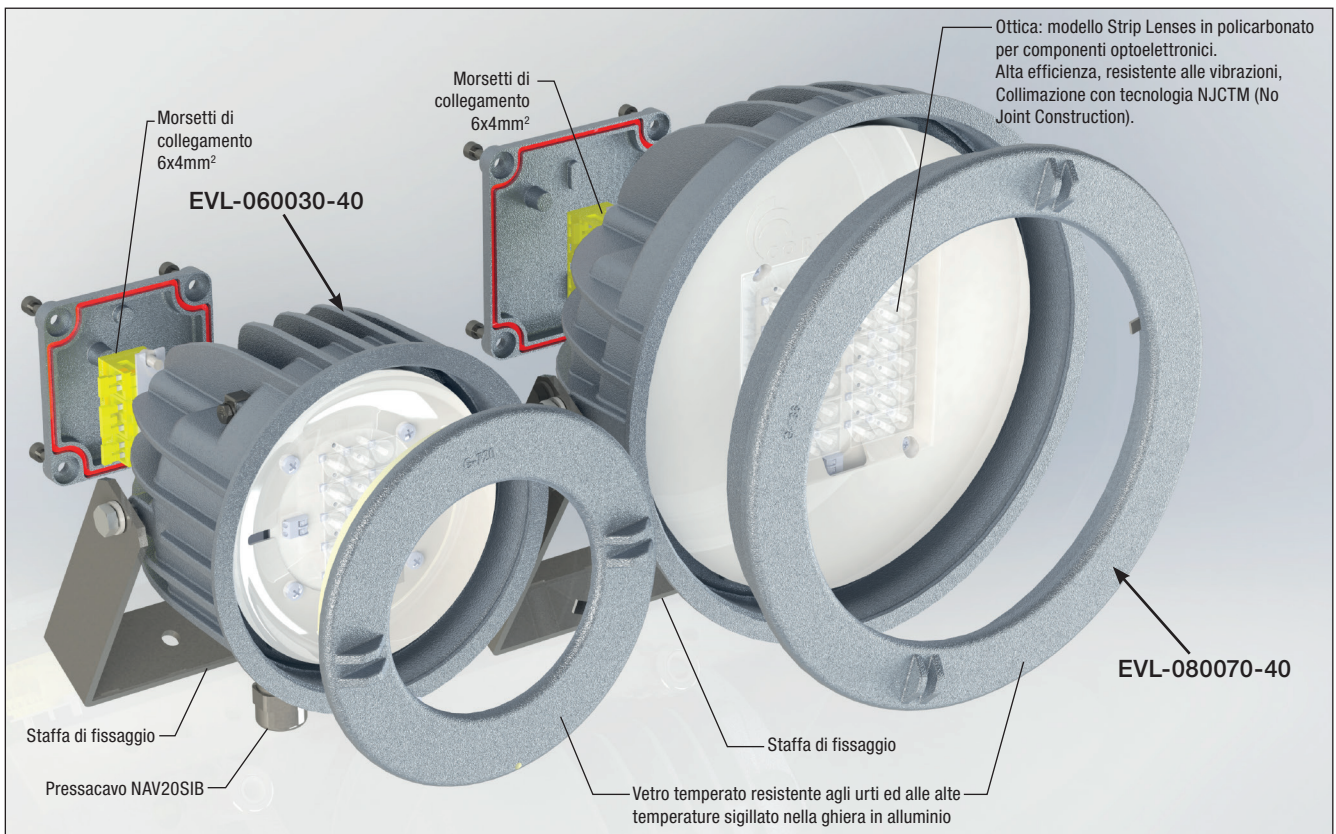
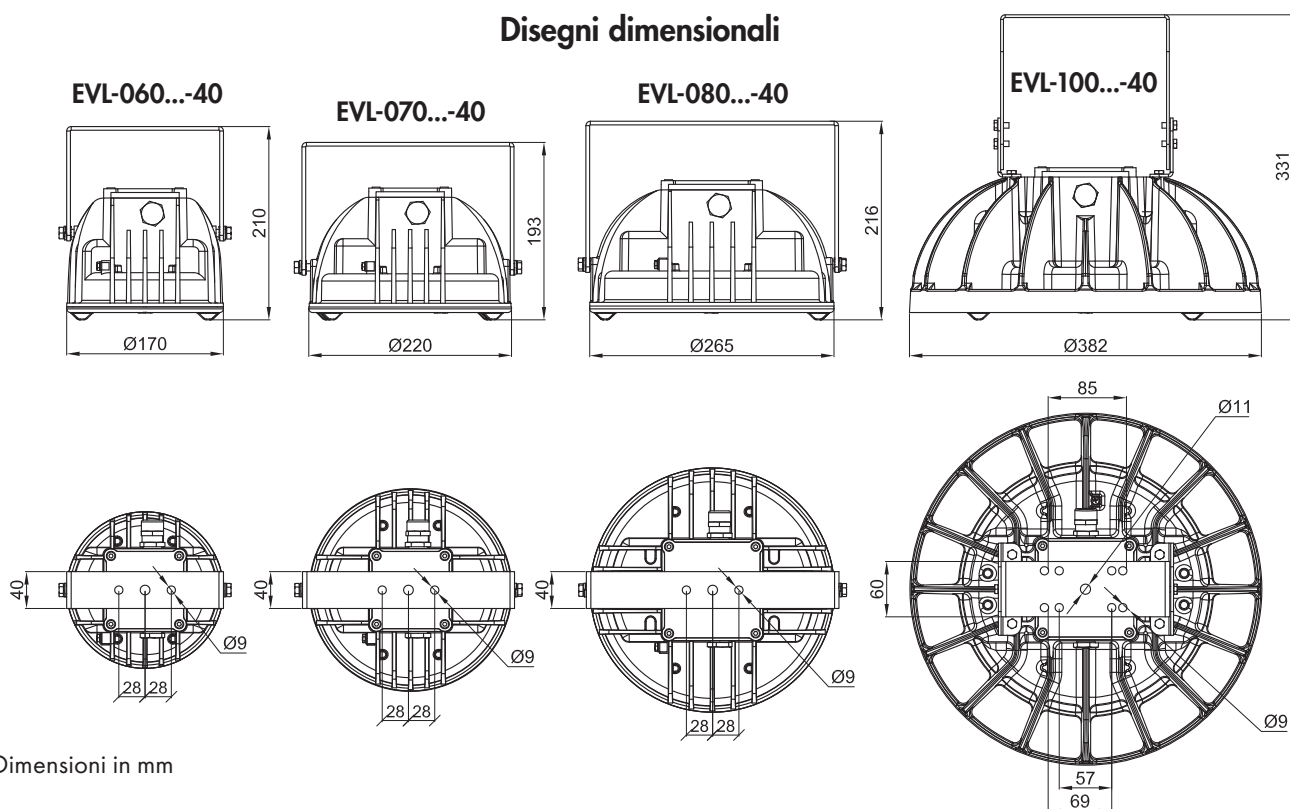


Tabella di selezione serie EVL-...-40

Codice	Potenza nominale	Classe / Max temp. superficiale °C			Lumen	Intensità massima luminosa	Efficienza globale	Peso kg	 mm
		TA=+40°C	TA=+50°C	TA=+60°C					
EVL-060040-40	40 W	T6 / 85°C	T5 / 100°C	T5 / 100°C	3851 lm	7972 cd	94 lm/W	3,5	215x205x170
EVL-060050-40	50 W	T5 / 100°C	N/A	N/A	4479 lm	9272 cd	89 lm/W	3,5	215x205x170
EVL-070050-40	50 W	T5 / 100°C	T5 / 100°C	T4 / 135°C	6109 lm	12645 cd	116 lm/W	5,2	250x235x165
EVL-070060-40	60 W	T5 / 100°C	T5 / 100°C	T4 / 135°C	6997 lm	14484 cd	115 lm/W	5,2	250x235x165
EVL-070070-40	70 W	T5 / 100°C	N/A	N/A	7572 lm	15674 cd	106 lm/W	5,2	250x235x165
EVL-070080-40	80 W	T5 / 100°C	N/A	N/A	7946 lm	16449 cd	100 lm/W	5,2	250x235x165
EVL-080080-40	80 W	T5 / 100°C	T5 / 100°C	T4 / 135°C	10246 lm	21210 cd	126 lm/W	7,2	290x290x170
EVL-080090-40	90 W	T4 / 135°C	T4 / 135°C	T4 / 135°C	11346 lm	23487 cd	123 lm/W	7,2	290x290x170
EVL-080100-40	100 W	T4 / 135°C	N/A	N/A	12199 lm	25253 cd	118 lm/W	7,2	290x290x170
EVL-080120-40	120 W	T4 / 135°C	N/A	N/A	13428 lm	27798 cd	108 lm/W	7,2	290x290x170
EVL-100140-40	140 W	T4 / 135°C	T4 / 135°C	T4 / 135°C	15299 lm	31669 cd	107 lm/W	11,2	385x385x250
EVL-100160-40	160 W	T4 / 135°C	T4 / 135°C	T4 / 135°C	19628 lm	40632 cd	119 lm/W	11,2	385x385x250
EVL-100180-40	180 W	T4 / 135°C	T4 / 135°C	T4 / 135°C	20688 lm	42825 cd	114 lm/W	11,2	385x385x250
EVL-100200-40	200 W	T4 / 135°C	N/A	N/A	22656 lm	46900 cd	111 lm/W	11,2	385x385x250
EVL-100220-40	220 W	T4 / 135°C	N/A	N/A	23646 lm	48950 cd	107 lm/W	11,2	385x385x250

Disegni dimensionali



Dimensioni in mm

Serie EVL-...-40 Proiettori a LED

Caratteristiche elettriche	EVL-060...	EVL-070...	EVL-080...	EVL-100...
Tensione di alimentazione:	120-277 Vac	120-277 Vac	120-277 Vac	120-277 Vac
Frequenza nominale:	50-60 Hz ±5%	50-60 Hz ±5%	50-60 Hz ±5%	50-60 Hz ±5%
Consumo lampada*:	..040 40 W	..050 50 W	..080 80 W	..140 140 W
	..050 50 W	..060 60 W	..090 90 W	..160 160 W
	-	..070 70 W	..100 100 W	..180 180 W
	-	..080 80 W	..120 120 W	..200 200 W
	-	-	-	..220 220 W
Connessione:	Entrata cavi direttamente alla morsettiera L, N, PE. Sez max. 4 mm ² , adatta per l'entra-esce			
Power factor:	>0,93	>0,95	>0,97	>0,96
Corrente nominale:	..030 140 mA	..050 230 mA	..080 350 mA	..140 640 mA
	..040 180 mA	..060 270 mA	..090 400 mA	..160 710 mA
	..050 220 mA	..070 310 mA	..100 440 mA	..180 800 mA
	-	..080 360 mA	..120 530 mA	..200 890 mA
	-	-	-	..220 970 mA
EMC (compatibilità elettromagnetica):	EN 55015, EN 61547, IEC 61000-3-2, IEC 61000-3-3, IEC 61000-4-...			
THD (distorsione armonica totale):	<10%			
Protezione sovratensioni:	4 kV	4 kV	4 kV	4 kV
Prestazioni driver:	Protezione Over-Voltage, Protezione Over-Current, Protezione Short-Circuit			
Dimmerazione (a richiesta):	(0-10 V) o PWM o resistenza	(0-10 V) o PWM o resistenza	(0-10 V) o PWM o resistenza	(0-10 V) o PWM o resistenza
Caratteristiche fotometriche				
LED Multichip:	High power LED	High power LED	High power LED	High power LED
Angolo luce (viewing angle):	40°	40°	40°	40°
Temperatura colore:	5700 K	5700 K	5700 K	5700 K
CRI:	>70	>70	>70	>70
Instant Restrike:	SI	SI	SI	SI
L90:	> 145000 h	> 145000 h	> 145000 h	> 145000 h

* Prova effettuata a 230 Vac

ACCESSORI A RICHIESTA / ESECUZIONI SPECIALI

Livelli di CRI più alti
 Dimmerazione
 Temperature di colore differenti
 Cavallotti aggiuntivi per montaggio a palo
 Golfare
 Coperchio speciale per installazione diretta a palo
 Attacco a palo filettato con orientamento fisso a 25°
 Pressacavo aggiuntivo modello NAV20SIB per cavo non armato
 Versione con gabbia in acciaio inox per protezione aggiuntiva del vetro

Serie EVL-...-40 Proiettori a LED

ILLUSTRAZIONE	DESCRIZIONE	MODELLO	CARATTERISTICHE	CODICE	LEGENDA
	Golfare a sospensione	Ø interno 20	Materiale: acciaio zincato	G0F-8	 
	Cavallotto per montaggio a palo	per pali Ø1 1/2"	Materiale: acciaio inox AISI 316L	UBD5S	 
	Coperchio speciale per installazione diretta a palo	EVL-060...-40 EVL-070...-40	Materiale: lega di alluminio imbocco filettato 3/4" NPT (altre filettature a richiesta)	B-498	
		EVL-080...-40 EVL-100...-40		B-499	
	Staffa di fissaggio	EVL-060...-40	Materiale: acciaio inox AISI 316L	G-764	
		EVL-070...-40		G-765	
		EVL-080...-40		G-766	
		EVL-100...-40		G-827	
	Alimentatore elettronico	EVL-060030-40	120-277 Vac	LEDDEVL060/2	
		EVL-060040-40		LEDDEVL060/2/1	
		EVL-060050-40		LEDDEVL060/2	
		EVL-070050-40	120-277 Vac	LEDDEVL070/1	
		EVL-070060-40		LEDDEVL070/1/2	
		EVL-070070-40		LEDDEVL070/1/3	
		EVL-070080-40	120-277 Vac	LEDDEVL080/4/1	
		EVL-080080-40		LEDDEVL080/4/2	
		EVL-080090-40		LEDDEVL080/4/3	
		EVL-080100-40		LEDDEVL080/4/4	
		EVL-080120-40	120-277 Vac	LEDDEVL080/5/2	
		EVL-100140-40		LEDDEVL100/1/1	
		EVL-100160-40		LEDDEVL100/1/5	
		EVL-100180-40		LEDDEVL100/1/2	
		EVL-100200-40		LEDDEVL100/1/3	
EVL-100220-40	LEDDEVL100/1/4				
	Pressacavo	ISO M20	std. range cavo 6,3÷11,6	NAV20SIB	
	Ghiera frontale con vetro	EVL-060...-40	Ghiera in alluminio Vetro frontale borosilicato	G60-0623	
		EVL-070...-40		G70-0623	
		EVL-080...-40		G80-0623	
		EVL-100...-40		G80-0623	

VERSIONE TRASPORTABILE

Versione trasportabile EVL-...-40-PS, completa di cavo di lunghezza 8 metri, presa modello PY216V e spina modello SPY216V.

Per ordinare l'armatura illuminante trasportabile senza presa e spina, omettere la S nel codice: **EVL-...-40-P**.

Peso (senza presa):

EVL-060...-40-P	7,5 Kg
EVL-070...-40-P	9,2 Kg
EVL-080...-40-P	11,2 Kg
EVL-100...-40-P	15,2 Kg

