

# EVL-...-40



- Zona 1, 2, 21, 22
- Sustitución de proyectores tradicionales incluso mayores a 400W
- Ahorro de energía, mantenimiento e instalación
- Adecuada para GAS categoría IIC
- IK11

Vidrio templado resistente a los golpes

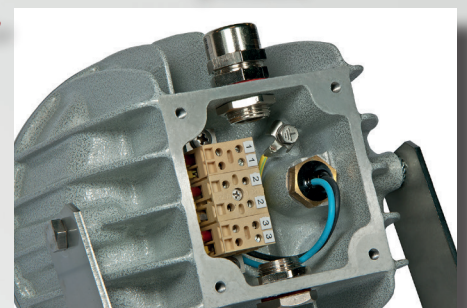
Plancha de LED con ópticas

Aletas de enfriamiento

Cuerpo de aluminio pintado

Cuerpo de aluminio pintado

Patilla de fijación



## Serie EVL Projectores de LED

Los proyectores de LED serie EVL-.../40 están caracterizados por un diseño liviano y compacto, extrema versatilidad, facilidad de instalación y elevadas prestaciones de iluminación gracias a las planchas de LED de alta intensidad y eficiencia que se combinan con ópticas con una apertura del haz luminoso disponibles con diferentes gradaciones.

La serie EVL-.../40 presenta cuatro tamaños capaces de sustituir los proyectores de descarga tradicionales de potencia baja y media. El diseño del cuerpo con aletas, realizado en aleación de aluminio, funciona como un óptimo disipador térmico para la plancha de LED interna, permitiendo una dispersión rápida y eficaz del calor generado por el funcionamiento normal de los LED. A esta característica, se añade la ausencia de ionización de las partículas de aire alrededor del aparato de iluminación, una característica intrínseca de la tecnología de LED, que limita la atracción del polvo y de los insectos gracias a la ausencia de emisión de rayos UV. Los proyectores de la serie EVL-.../... se pueden alimentar mediante un cable eléctrico y un sencillo prensacables 'Ex e' sellado individualmente, sin necesidad de tener que realizar sellados en campo. Además, una entrada de cable de alimentación acompañada de prensacable y una con tapón, permiten la conexión entrada/salida en el caso de una conexión de varios cuerpos de iluminación en una única línea eléctrica.

### Sectores de utilización:



### DATOS DE CERTIFICACIÓN

|                                 |  |  |  |  |
|---------------------------------|--|--|--|--|
| <b>Clasificación:</b>           | Grupo II   | Categoría 2GD  |  |  |
| <b>Instalación:</b> EN 60079.14 | zona 1 - zona 2 (Gas)  | zona 21 - zona 22 (Polvo)  |  |  |
| <b>Ejecución:</b>               | CE 0722 Ex II 2GD Ex db eb op is IIC T... Gb - Ex tb op is IIIC T...°C Db  |  |  |  |
| <b>Certificado:</b>             | ATEX EPT 19 ATEX 3323 X  |  |  |  |
|                                 | IEC Ex IECEX SEV 19.0043X  | Para todos los datos de certificación IEC Ex y INMETRO descargue el certificado de la web <a href="http://www.cortemgroup.com">www.cortemgroup.com</a> |  |  |
|                                 | INMETRO <u>DISPONIBLE</u>  |  |  |  |
| <b>Normas:</b>                  | CENELEC EN 60079-0: 2018, EN 60079-1: 2014, EN 60079-7: 2015, EN 60079-28: 2015, EN 60079-31: 2014 y la DIRECTIVA EUROPEA 2014/34/UE<br>IEC 60079-0: 2017, IEC 60079-1: 2014, IEC 60079-28: 2015, IEC 60079-31: 2013, IEC 60079-7: 2015<br>Directiva Europea 2004/108 Compatibilidad electromagnética<br>Directiva Europea 2012/19/UE, 2002/96/CE, 2003/108/CE RAEE<br>Directiva Europea 2011/65/UE RoHS |  |  |  |
| <b>Temp. Ambiente:</b>          | -40°C(-60°C)* +60°C**  |  |  |  |
| <b>Grado de protección:</b>     | IP66   |  |  |  |

\* Para temperaturas de -60°C contacte con nuestro departamento comercial.

\*\* Para máxima temperatura superficial ver "Tabla de selección serie EVL"



EXENTE DE RIESGO  
FOTOBIOLOGICO  
(NORMA IEC / EN 62471)

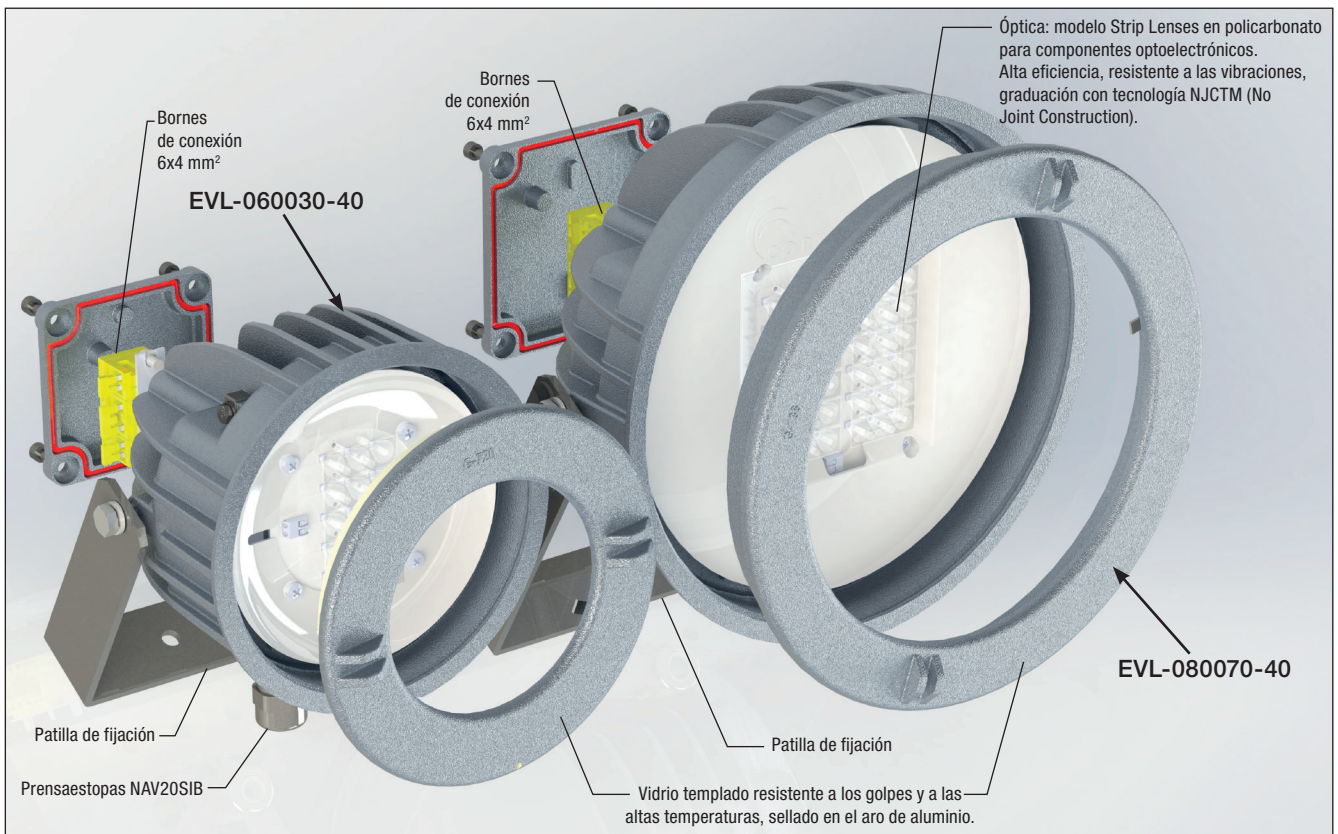


ORIGINAL PRODUCT


## CARACTERÍSTICAS MECÁNICAS

|                                    |   |
|------------------------------------|---|
| <b>Cuerpo:</b>                     | Aleación de aluminio con bajo contenido de cobre. Con aletas de enfriamiento para una disipación alta del calor   |
| <b>Vidrio frontal:</b>             | Vidrio templado resistente a los golpes y a las altas temperaturas, sellado en el aro de aluminio.  |
| <b>Juntas:</b>                     | En silicona resistentes a los ácidos, a los hidrocarburos y a las altas temperaturas  |
| <b>Patilla de fijación:</b>        | Acero inoxidable  |
| <b>Tornillería:</b>                | Acero inoxidable  |
| <b>Entradas:</b>                   | 2 entradas ISO M20. Aparato de iluminación con un tapón PLG11B y un prensaestopas NAV20SIB  |
| <b>Pintura:</b>                    | Pintura en polvo horneada "poliéster", color gris Ral 7035  |
| <b>Resistencia a la corrosión:</b> | El STANDARD de la aleación de aluminio utilizado por Cortem ha superado las pruebas previstas por las normas EN60068-2-30 (ciclos de calor-humedad) y EN60068-2-11 (pruebas en niebla salina) |

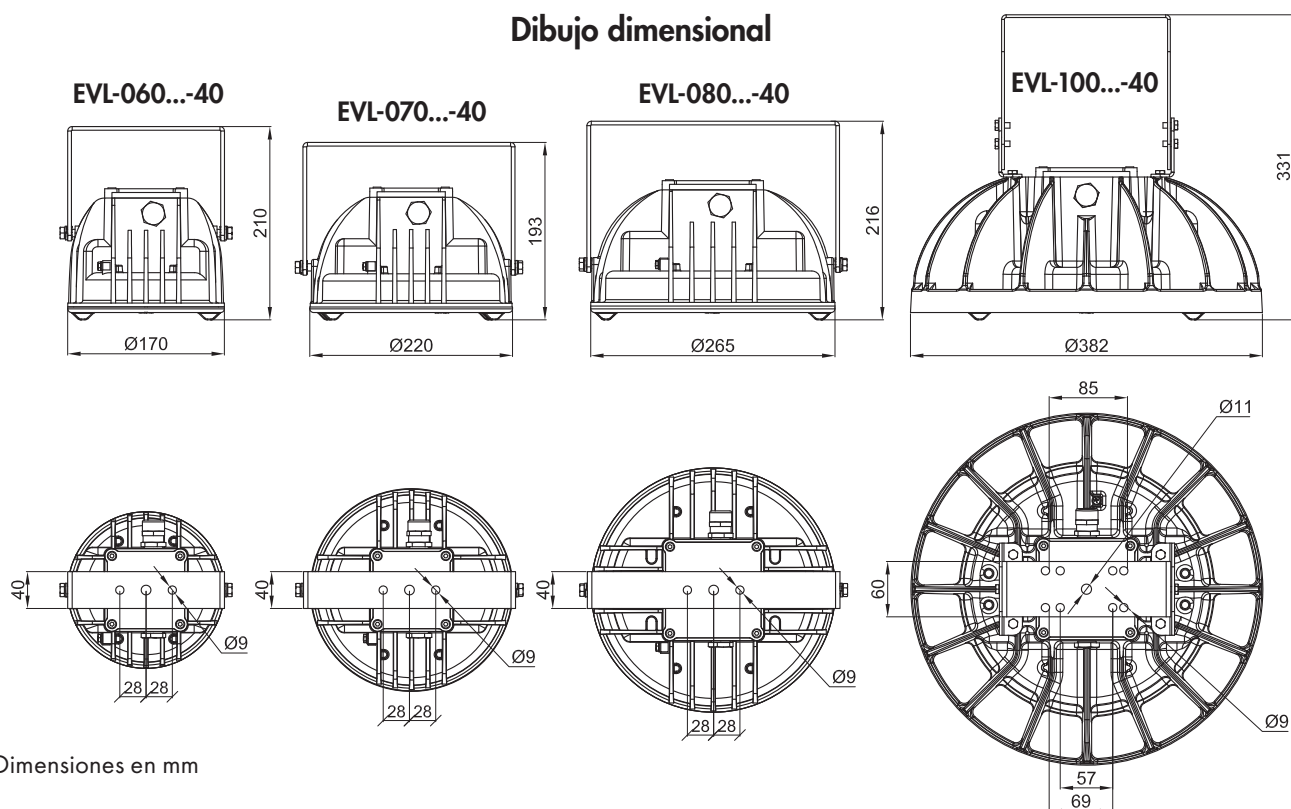
## DESPIECE PROYECTORES DE LED EVL-.../...



## Tabla de selección serie EVL-.../...

| Code          | Rated power value | Clase / Máx. Temp. superficial °C |            |            | Lumen    | Intensidad máxima luminosa | Eficiencia global | Peso kg | mm  |
|---------------|-------------------|-----------------------------------|------------|------------|----------|----------------------------|-------------------|---------|--|
|               |                   | TA=+40°C                          | TA=+50°C   | TA=+60°C   |          |                            |                   |         |  |
| EVL-060040-40 | 40 W              | T6 / 85°C                         | T5 / 100°C | T5 / 100°C | 3851 lm  | 7972 cd                    | 94 lm/W           | 3,5     | 215x205x170  |
| EVL-060050-40 | 50 W              | T5 / 100°C                        | N/A        | N/A        | 4479 lm  | 9272 cd                    | 89 lm/W           | 3,5     | 215x205x170  |
| EVL-070050-40 | 50 W              | T5 / 100°C                        | T5 / 100°C | T4 / 135°C | 6109 lm  | 12645 cd                   | 116 lm/W          | 5,2     | 250x235x165  |
| EVL-070060-40 | 60 W              | T5 / 100°C                        | T5 / 100°C | T4 / 135°C | 6997 lm  | 14484 cd                   | 115 lm/W          | 5,2     | 250x235x165  |
| EVL-070070-40 | 70 W              | T5 / 100°C                        | N/A        | N/A        | 7572 lm  | 15674 cd                   | 106 lm/W          | 5,2     | 250x235x165  |
| EVL-070080-40 | 80 W              | T5 / 100°C                        | N/A        | N/A        | 7946 lm  | 16449 cd                   | 100 lm/W          | 5,2     | 250x235x165  |
| EVL-080080-40 | 80 W              | T5 / 100°C                        | T5 / 100°C | T4 / 135°C | 10246 lm | 21210 cd                   | 126 lm/W          | 7,2     | 290x290x170  |
| EVL-080090-40 | 90 W              | T4 / 135°C                        | T4 / 135°C | T4 / 135°C | 11346 lm | 23487 cd                   | 123 lm/W          | 7,2     | 290x290x170  |
| EVL-080100-40 | 100 W             | T4 / 135°C                        | N/A        | N/A        | 12199 lm | 25253 cd                   | 118 lm/W          | 7,2     | 290x290x170  |
| EVL-080120-40 | 120 W             | T4 / 135°C                        | N/A        | N/A        | 13428 lm | 27798 cd                   | 108 lm/W          | 7,2     | 290x290x170  |
| EVL-100140-40 | 140 W             | T4 / 135°C                        | T4 / 135°C | T4 / 135°C | 15299 lm | 31669 cd                   | 107 lm/W          | 11,2    | 385x385x250  |
| EVL-100160-40 | 160 W             | T4 / 135°C                        | T4 / 135°C | T4 / 135°C | 19628 lm | 40632 cd                   | 119 lm/W          | 11,2    | 385x385x250  |
| EVL-100180-40 | 180 W             | T4 / 135°C                        | T4 / 135°C | T4 / 135°C | 20688 lm | 42825 cd                   | 114 lm/W          | 11,2    | 385x385x250  |
| EVL-100200-40 | 200 W             | T4 / 135°C                        | N/A        | N/A        | 22656 lm | 46900 cd                   | 111 lm/W          | 11,2    | 385x385x250  |
| EVL-100220-40 | 220 W             | T4 / 135°C                        | N/A        | N/A        | 23646 lm | 48950 cd                   | 107 lm/W          | 11,2    | 385x385x250  |

### Dibujos dimensionales



Dimensiones en mm

## Serie EVL Proyectores de LED

| Características eléctricas             | EVL-060...   | EVL-070...                   | EVL-080...                   | EVL-100...                   |
|--|--|------------------------------|------------------------------|------------------------------|
| Características eléctricas:            | 120-277 Vac  | 120-277 Vac                  | 120-277 Vac                  | 120-277 Vac                  |
| Frecuencia nominal:                    | 50-60 Hz ±5%   | 50-60 Hz ±5%                 | 50-60 Hz ±5%                 | 50-60 Hz ±5%                 |
| Consumo de la lámpara*:                | ..040 40 W   | ..050 50 W                   | ..080 80 W                   | ..140 140 W                  |
|  | ..050 50 W   | ..060 60 W                   | ..090 90 W                   | ..160 160 W                  |
|  | -  | ..070 70 W                   | ..100 100 W                  | ..180 180 W                  |
|  | -  | ..080 80 W                   | ..120 120 W                  | ..200 200 W                  |
|  | -  | -                            | -                            | ..220 220 W                  |
| Conexión:                              | Entrada de los cables directamente a la bornera L, N, PE.<br>Secc. máx. 4 mm <sup>2</sup> , adecuada para entrada-salida |                              |                              |                              |
| Factor de potencia:                    | >0,93  | >0,95                        | >0,97                        | >0,96                        |
| Corriente nominal:                     | ..030 140 mA   | ..050 230 mA                 | ..080 350 mA                 | ..140 640 mA                 |
|  | ..040 180 mA   | ..060 270 mA                 | ..090 400 mA                 | ..160 710 mA                 |
|  | ..050 220 mA   | ..070 310 mA                 | ..100 440 mA                 | ..180 800 mA                 |
|  | -  | ..080 360 mA                 | ..120 530 mA                 | ..200 890 mA                 |
|  | -  | -                            | -                            | ..220 970 mA                 |
| EMC (compatibilidad electromagnética): | EN 55015, EN 61547, IEC 61000-3-2, IEC 61000-3-3, IEC 61000-4-...  |                              |                              |                              |
| THD (distorsión armónica total):       | <10%   |                              |                              |                              |
| Protección de sobretensiones:          | 4 kV   | 4 kV                         | 4 kV                         | 4 kV                         |
| Prestaciones driver:                   | Protección contra sobretensión, protección contra sobreintensidad, protección cortocircuito                              |                              |                              |                              |
| Dimmer (bajo petición):                | (0-10 V) o PWM o resistencia   | (0-10 V) o PWM o resistencia | (0-10 V) o PWM o resistencia | (0-10 V) o PWM o resistencia |
| Características fotométricas           |  |                              |                              |                              |
| LED Multichip:                         | High power LED   | High power LED               | High power LED               | High power LED               |
| Ángulo de luz (viewing angle):         | 40°  | 40°                          | 40°                          | 40°                          |
| Temperatura de color:                  | 5700 K   | 5700 K                       | 5700 K                       | 5700 K                       |
| CRI:                                   | >70  | >70                          | >70                          | >70                          |
| Reencendido instantáneo:               | SI   | SI                           | SI                           | SI                           |
| L90:                                   | > 145000 h   | > 145000 h                   | > 145000 h                   | > 145000 h                   |

\* Prueba realizada a 230 Vca

### ACCESORIOS BAJO PEDIDO / EJECUCIONES ESPECIALES

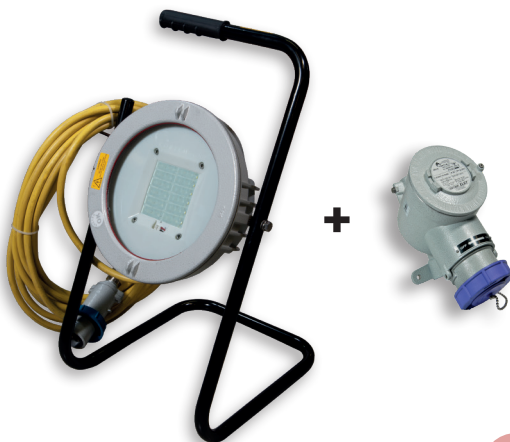
- Niveles de CRI más altos
- Dimmer
- Diferentes temperaturas de color
- Abrazaderas de sujeción adicionales para el montaje en poste
- Cáncamo
- Tapadera con conexión directa para poste
- Conexión de poste roscado con orientación fija a 25°
- Prensaestopas NAV20SIB adicional para cable no blindado
- Versión con rejilla de acero inoxidable para protección adicional de vidrio

## Serie EVL Projectores de LED

| ILUSTRACIÓN   | DESCRIPCIÓN                              | MODELO                         | CARACTERÍSTICAS   | CÓDIGO               | LEGENDA |
|---------------|--|--------------------------------|---|----------------------|---------|
|               | Cáncamo a suspensión                     | Ø interno 20                   | Material:<br>acero galvanizado  | <b>G0F-8</b>         |         |
|               | Abrazadera para montaje en poste         | Poste<br>Ø1 1/2"               | Material:<br>acero inoxidable<br>AISI 316L  | <b>UBD5S</b>         |         |
|               | Tapadera con conexión directa para poste | EVL-060...-40<br>EVL-070...-40 | Material:<br>Aleación de aluminio<br>entrada 3/4" NPT (otros<br>rosca a petición) | <b>B-498</b>         |         |
|               |  | EVL-080...-40<br>EVL-100...-40 |   | <b>B-499</b>         |         |
|               | Patilla de fijación                      | EVL-060...-40                  | Material:<br>acero inoxidable<br>AISI 316L  | <b>G-764</b>         |         |
|               |  | EVL-070...-40                  |   | <b>G-765</b>         |         |
|               |  | EVL-080...-40                  |   | <b>G-766</b>         |         |
|               |  | EVL-100...-40                  |   | <b>G-827</b>         |         |
|               | Alimentador electrónico                  | EVL-060030-40                  | 120-277 Vac   | <b>LEDDEV060/2</b>   |         |
|               |  | EVL-060040-40                  |   | <b>LEDDEV060/2/1</b> |         |
|               |  | EVL-060050-40                  |   | <b>LEDDEV060/2</b>   |         |
|               |  | EVL-070050-40                  | 120-277 Vac   | <b>LEDDEV070/1</b>   |         |
|               |  | EVL-070060-40                  |   | <b>LEDDEV070/1/2</b> |         |
|               |  | EVL-070070-40                  |   | <b>LEDDEV070/1/3</b> |         |
|               |  | EVL-070080-40                  | 120-277 Vac   | <b>LEDDEV080/4/1</b> |         |
|               |  | EVL-080080-40                  |   | <b>LEDDEV080/4/2</b> |         |
|               |  | EVL-080090-40                  |   | <b>LEDDEV080/4/3</b> |         |
|               |  | EVL-080100-40                  |   | <b>LEDDEV080/4/4</b> |         |
|               |  | EVL-080120-40                  | 120-277 Vac   | <b>LEDDEV080/5/2</b> |         |
|               |  | EVL-100140-40                  |   | <b>LEDDEV100/1/1</b> |         |
|               |  | EVL-100160-40                  |   | <b>LEDDEV100/1/5</b> |         |
|               |  | EVL-100180-40                  |   | <b>LEDDEV100/1/2</b> |         |
| EVL-100200-40 | <b>LEDDEV100/1/3</b>                     |                                |   |                      |         |
| EVL-100220-40 | <b>LEDDEV100/1/4</b>                     |                                |   |                      |         |
|               | Prensaestopas                            | ISO M20                        | rango estándar cable<br>6,3÷11,6  | <b>NAV20SIB</b>      |         |
|               | Aro frontal con vidrio                   | EVL-060...-40                  | Aro de aluminio<br>Vidrio frontal de<br>borosilicato                              | <b>G60-0623</b>      |         |
|               |  | EVL-070...-40                  |   | <b>G70-0623</b>      |         |
|               |  | EVL-080...-40                  |   | <b>G80-0623</b>      |         |
|               |  | EVL-100...-40                  |   | <b>G80-0623</b>      |         |

### VERSIÓN TRASPORTABLE

Versión transportable **EVL-...-40-PS**, completo con cable de longitud 8 metros, toma modelo PY216V y enchufe modelo SPY216V. Para pedir el aparato de iluminación transportable sin enchufe y toma, omita la S en el código: **EVL-...-40-P**.



Peso (sin enchufe):

|                        |         |
|------------------------|---------|
| <b>EVL-060...-40-P</b> | 7,5 Kg  |
| <b>EVL-070...-40-P</b> | 9,2 Kg  |
| <b>EVL-080...-40-P</b> | 11,2 Kg |
| <b>EVL-100...-40-P</b> | 15,2 Kg |