

# EVNL-...-40

- Zona 2, 21, 22
- Sostituisce proiettori tradizionali a scarica maggiori di 400W
- Risparmio nei costi di energia, manutenzione e installazione
- Accensione immediata ed elevata luminosità
- IK10
- 5 anni di garanzia

*Vetro temperato  
resistente agli urti*

**NEW TECHNOLOGY**

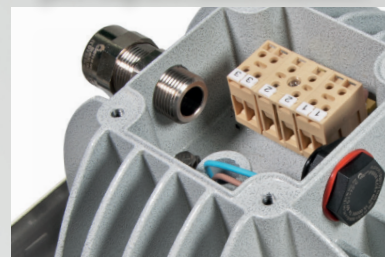
*Piastra a led con  
ottiche*

*Alette di  
raffreddamento*

*Corpo in alluminio  
verniciato*

*Staffa di fissaggio*

*Custodia Ex e portamorsetti  
per rapida connessione*



## Serie EVNL-...-40 Proiettori a LED per zona 2, 21, 22

I proiettori a LED serie EVNL-...-40 sono stati progettati per l'installazione in impianti classificati come zona 2 e zona 21,22. La prerogativa dei proiettori EVNL-...-40 è l'esecuzione "Ex nR" che classifica l'apparecchiatura come dispositivo a respirazione limitata. L'accurata progettazione, unita ad una meticolosa scelta dei materiali per la sigillatura del proiettore, limita l'ingresso di gas, vapori o nebbie infiammabili durante il normale funzionamento del prodotto. Il design del corpo alettato, realizzato in lega di alluminio, funge da ottimo dissipatore termico per la piastra a LED, permettendo una veloce ed efficace dispersione del calore generato dal normale funzionamento dei LED stessi. La conformazione geometrica delle alette di raffreddamento è stata disegnata, inoltre, con l'obiettivo di minimizzare il deposito di polveri combustibili e permettere all'aria o all'acqua presenti nell'ambiente circostante, l'auto-pulizia del proiettore, un imbocco corredato di tappo contrapposto permette il collegamento entra/esci nel caso di un collegamento di più corpi illuminanti su un'unica linea elettrica.

### Settori di impiego:



### DATI DI CERTIFICAZIONE

#### Classificazione:

Gruppo II

Categoria 2D/3G

#### Installazione: EN 60079.14

zona 2 (Gas)

zona 21, 22 (Polveri)

#### Esecuzione:

CE 0722 Ex II 2D Ex tb IIIC T... °C Db IP 66

zona 21,22

#### Certificato:

CE Ex II 3G Ex nR IIC T... °C Gc

zona 2

ATEX EPT 20 ATEX 4087X

zona 21,22

ATEX EPTI 20 ATEX 0389X

zona 2

IEC Ex IECEx EUT 20.0025X

Per tutti i dati di certificazione IEC Ex e TR CU scaricare il certificato dal sito [www.cortemgroup.com](http://www.cortemgroup.com)

TR CU DISPONIBILE

#### Norme:

CENELEC EN 60079-0: 2018, EN 60079-15: 2010, EN 60079-31: 2014 ed alla DIRETTIVA EUROPEA 2014/34/UE  
IEC 60079-0: 2017, IEC 60079-15: 2010, IEC 60079-31: 2013  
Direttiva Europea 2004/108 Compatibilità elettromagnetica  
Direttiva Europea 2012/19/UE, 2002/96/CE, 2003/108/CE RAEE  
Direttiva Europea 2011/65/UE RoHS

#### Temp. Ambiente:



#### Grado di protezione:

IP66



**ESENTE DA RISCHIO  
FOTOBIOLOGICO  
(NORMA IEC / EN 62471)**

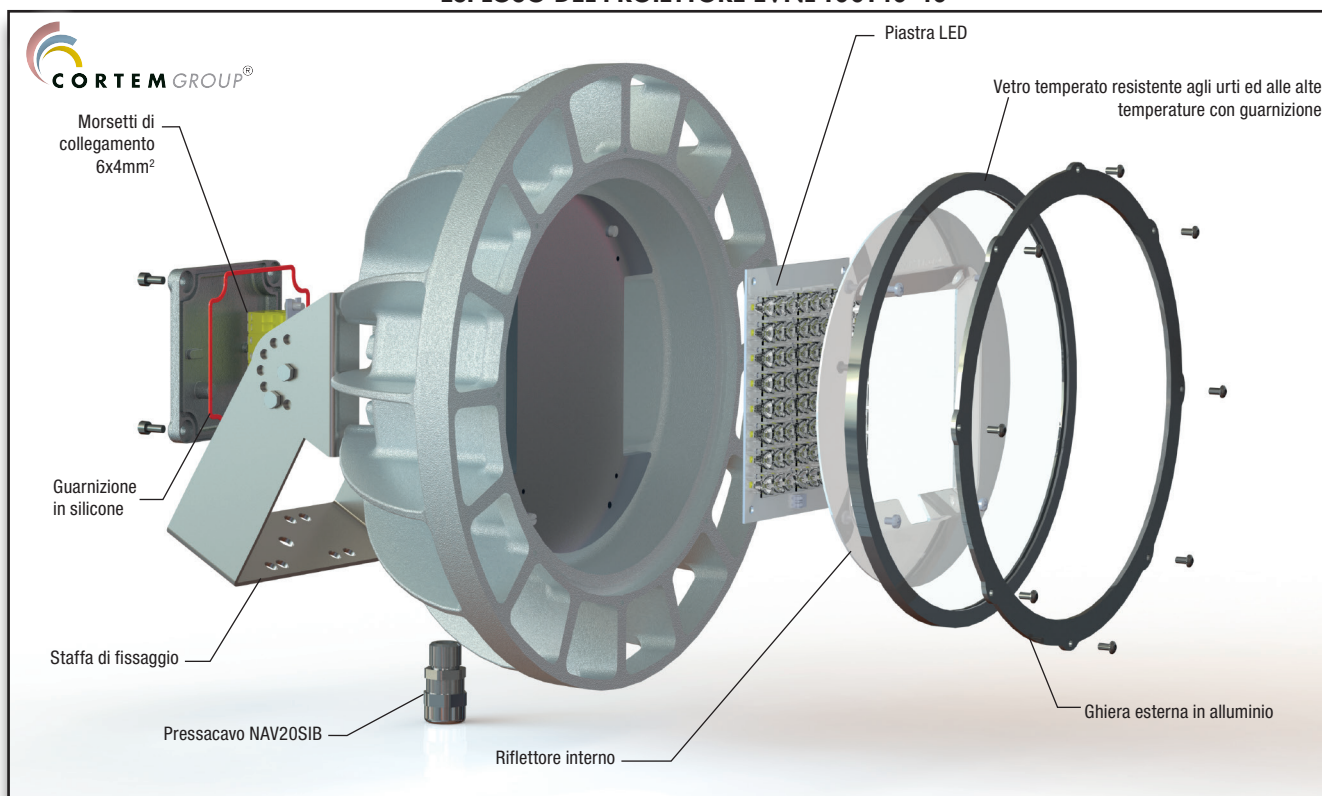


**ORIGINAL PRODUCT**

**CARATTERISTICHE MECCANICHE**

- Corpo:** Lega di alluminio a basso contenuto di rame. Provvisto di alette di raffreddamento per un'alta dissipazione del calore
- Parte trasparente:** Vetro temperato o policarbonato resistente agli urti ed alle alte temperature
- Guarnizioni:** Resistente agli acidi, agli idrocarburi ed alle alte temperature
- Staffe di fissaggio:** Acciaio inox
- Viteria:** Acciaio inox
- Imbocchi:** 2 imbocchi ISO M20. Armatura completa di un tappo PLG11LXE7 e un pressacavo NAV20SIB
- Verniciatura:** Poliestere Ral 7035 (Grigio luce)
- Resistenza alla corrosione :** Lo STANDARD della lega di alluminio utilizzata da Cortem ha superato i test previsti dalle norme EN60068-2-30 (cicli di caldo-umido) e EN60068-2-11 (prove in nebbia salina)

**ESPLOSO DEL PROIETTORE EVNL-100140-40**





# Serie EVNL-...-40 Proiettori a LED per zona 2, 21, 22

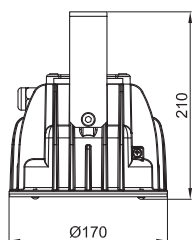
## Tabella di selezione serie EVNL-...-40

Codice	Potenza nominale	Classe / Max temp. superficiale °C			Lumen	Intensità massima luminosa	Efficienza globale	Peso kg	mm
		TA=+40°C	TA=+50°C	TA=+60°C					
EVNL-060040-40	40 W	T6 / 85°C	T5 / 100°C	T4 / 135°C	4598 lm	9518 cd	112 lm/W	2,5	215x205x170
EVNL-060050-40	50 W	T5 / 100°C	N/A	N/A	4986 lm	10321 cd	106 lm/W	2,5	215x205x170
EVNL-070050-40	50 W	T4 / 135°C	T4 / 135°C	T4 / 135°C	6489 lm	13432 cd	122 lm/W	3,3	250x235x165
EVNL-070060-40	60 W	T4 / 135°C	T4 / 135°C	T4 / 135°C	7594 lm	15720 cd	120 lm/W	3,3	250x235x165
EVNL-070070-40	70 W	T4 / 135°C	N/A	N/A	8102 lm	16771 cd	113 lm/W	3,3	250x235x165
EVNL-070080-40	80 W	T4 / 135°C	N/A	N/A	9081 lm	18799 cd	114 lm/W	3,3	250x235x165
EVNL-080080-40	80 W	T5 / 100°C	T4 / 135°C	T4 / 135°C	10923 lm	22612 cd	130 lm/W	4,3	290x290x170
EVNL-080090-40	90 W	T4 / 135°C	T4 / 135°C	T4 / 135°C	11775 lm	24374 cd	126 lm/W	4,3	290x290x170
EVNL-080100-40	100 W	T4 / 135°C	N/A	N/A	12509 lm	25896 cd	117 lm/W	4,3	290x290x170
EVNL-080120-40	120 W	T4 / 135°C	N/A	N/A	13719 lm	28400 cd	111 lm/W	4,3	290x290x170
EVNL-100140-40	140 W	T4 / 135°C	T4 / 135°C	T4 / 135°C	15532 lm	32153 cd	108 lm/W	9,2	385x385x250
EVNL-100160-40	160 W	T4 / 135°C	T4 / 135°C	T4 / 135°C	20466 lm	42367 cd	122 lm/W	9,2	385x385x250
EVNL-100180-40	180 W	T4 / 135°C	T4 / 135°C	T4 / 135°C	21378 lm	44255 cd	118 lm/W	9,2	385x385x250
EVNL-100200-40	200 W	T4 / 135°C	N/A	N/A	23828 lm	49327 cd	116 lm/W	9,2	385x385x250
EVNL-100220-40	220 W	T4 / 135°C	N/A	N/A	24542 lm	50803 cd	113 lm/W	9,2	385x385x250

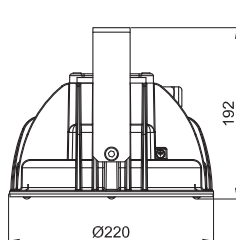
## Disegni dimensionali

### EVNL-100...-40

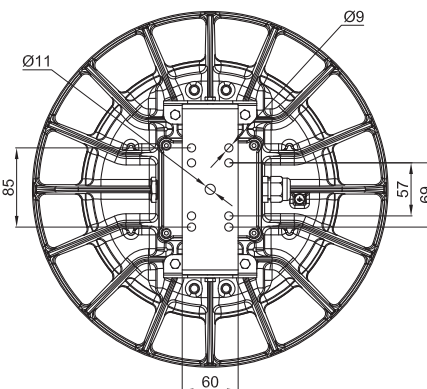
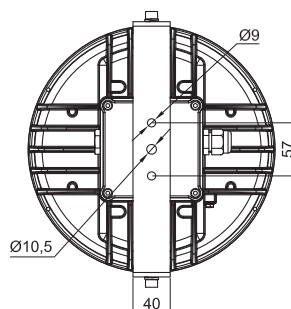
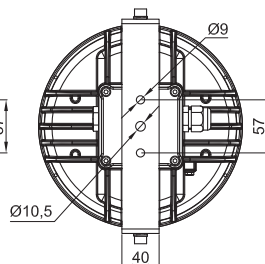
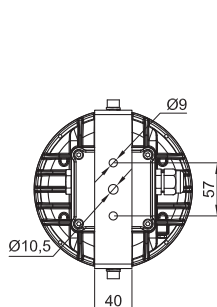
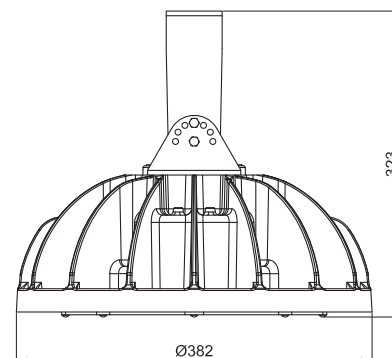
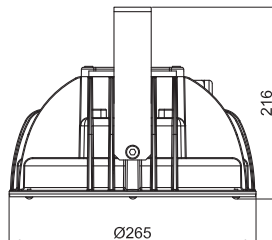
#### EVNL-060...-40



#### EVNL-070...-40



#### EVNL-080...-40



## Serie EVNL-...-40 Proiettori a LED per zona 2, 21, 22

Caratteristiche elettriche	EVNL-060..	EVNL-070..	EVNL-080..	EVNL-100..
Tensione di alimentazione:	120-277 Vac	120-277 Vac	120-277 Vac	120-277 Vac
Frequenza nominale:	50-60 Hz ±5%	50-60 Hz ±5%	50-60 Hz ±5%	50-60 Hz ±5%
Consumo lampada*:	..040 40 W	..050 50 W	..080 80 W	..140 140 W
	..050 50 W	..060 60 W	..090 90 W	..160 160 W
	-	..070 70 W	..100 100 W	..180 180 W
	-	..080 80 W	..120 120 W	..200 200 W
	-	-	-	..220 220 W
Connessione:	Entrata cavi direttamente alla morsettiera L, N, PE. Sez max. 4 mm <sup>2</sup> , adatta per l'entra-esce			
Power factor:	>0,93	>0,95	>0,97	>0,96
Corrente nominale:	..030 140 mA	..050 230 mA	..080 350 mA	..140 640 mA
	..040 180 mA	..060 270 mA	..090 400 mA	..160 710 mA
	..050 220 mA	..070 310 mA	..100 440 mA	..180 800 mA
	-	..080 360 mA	..120 530 mA	..220 970 mA
EMC (compatibilità elettromagnetica):	EN 55015, EN 61547, IEC 61000-3-2, IEC 61000-3-3, IEC 61000-4-...			
THD (distorsione armonica totale):	<10%			
Protezione sovratensioni:	4 kV	4 kV	4 kV	4 kV
Prestazioni driver:	Protezione Over-Voltage, Protezione Over-Current, Protezione Short-Circuit			
Dimmerazione (a richiesta):	(0-10 V) o PWM o resistenza	(0-10 V) o PWM o resistenza	(0-10 V) o PWM o resistenza	(0-10 V) o PWM o resistenza
<b>Caratteristiche fotometriche</b>				
LED Multichip:	High power LED	High power LED	High power LED	High power LED
Angolo luce (viewing angle):	40°	40°	40°	40°
Temperatura colore:	5700 K	5700 K	5700 K	5700 K
CRI:	>70	>70	>70	>70
Instant Restrike:	SI	SI	SI	SI
L90:	> 145000 h	> 145000 h	> 145000 h	> 145000 h

\* Prova effettuata a 230 Vac

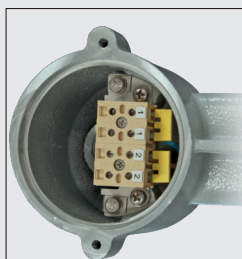
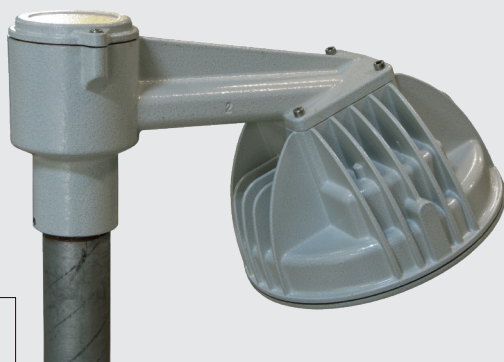
### ACCESSORI A RICHIESTA / ESECUZIONI SPECIALI

Livelli di CRI più alti  
 Dimmerazione  
 Temperature di colore differenti  
 Cavallotti aggiuntivi per montaggio a palo  
 Golfare  
 Coperchio speciale per installazione diretta a palo  
 Pressacavo aggiuntivo modello NAV20SIB per cavo non armato


## Serie EVNL-...-40 Proiettori a LED per zona 2, 21, 22

ILLUSTRAZIONE	DESCRIZIONE	MODELLO	CARATTERISTICHE	CODICE	LEGENDA
	Golfare a sospensione	Ø interno 20	Materiale: acciaio zincato	<b>GOF-8</b>	 
	Cavallo per montaggio a palo	per pali Ø 1 1/2"	Materiale: acciaio inox AISI 316L	<b>UBD5S</b>	 
	Staffa di fissaggio	EVNL-060...-40	Materiale: acciaio inox AISI 316L	<b>G-764IN</b>	
		EVNL-070...-40		<b>G-765IN</b>	
		EVNL-080...-40		<b>G-766IN</b>	
		EVNL-100...-40		<b>G-827</b>	
	Pressacavo	ISO M20	std. range cavo 6,3÷11,6	<b>NAV20SIB</b>	
	Alimentatore elettronico	EVNL-060030-40	120-277 Vac	<b>LEDDEVL060/2</b>	
		EVNL-060040-40		<b>LEDDEVL060/2/1</b>	
		EVNL-060050-40		<b>LEDDEVL060/2</b>	
		EVNL-070050-40	120-277 Vac	<b>LEDDEVL070/1</b>	
		EVNL-070060-40		<b>LEDDEVL070/1/2</b>	
		EVNL-070070-40		<b>LEDDEVL070/1/3</b>	
		EVNL-070080-40	120-277 Vac	<b>LEDDEVL080/4/1</b>	
		EVNL-080080-40		<b>LEDDEVL080/4/2</b>	
		EVNL-080090-40		<b>LEDDEVL080/4/3</b>	
		EVNL-080100-40		<b>LEDDEVL080/4/4</b>	
		EVNL-080120-40	120-277 Vac	<b>LEDDEVL080/5/2</b>	
		EVNL-100140-40		<b>LEDDEVL100/1/1</b>	
		EVNL-100160-40		<b>LEDDEVL100/1/5</b>	
		EVNL-100180-40		<b>LEDDEVL100/1/2</b>	
		EVNL-100200-40	<b>LEDDEVL100/1/3</b>		
		EVNL-100220-40	<b>LEDDEVL100/1/4</b>		
	Vetro + guarnizione	EVNL-060...-40	Vetro frontale temperato e guarnizione nera	<b>G-831 + G-944</b>	
		EVNL-070...-40		<b>G-830 + G70-955</b>	
		EVNL-080...-40		<b>G-829 + G80-955</b>	
		EVNL-100...-40		<b>G-852 + G100-955</b>	

### Attacco a palo filettato con orientamento fisso a 25°



Entrata cavi direttamente alla morsettiere L, N, PE. Possibile entra-esce sez. max. 1.5 mm<sup>2</sup>. Ingresso 3 cavi singoli fino a 4mm<sup>2</sup>, ingresso entra-esce con 6 cavi singoli fino a 1,5mm<sup>2</sup>.

Codice	X	Y	Peso kg	 mm
<b>EVNL-060...-40-IX</b>	372	215	3,5	372x170x215
<b>EVNL-070...-40-IX</b>	395	226	4,1	372x327x226
<b>EVNL-080...-40-IX</b>	419	242	5,2	351x351x242
<b>EVNL-100...-40-IX</b>	478	280	9,9	412x412x280

