

EVNL-...-40

- Zona de clases 2, 21, 22
- Sustituye lámparas tradicionales de descarga, de más de 400W
- Ahorro de costes de energía, mantenimiento e instalación
- Encendido inmediato y elevada luminosidad
- IK10
- 5 años de garantía

Vidrio templado resistente a los golpes

NEW TECHNOLOGY

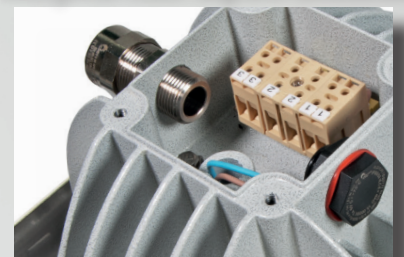
Plancha de LED con ópticas

Aletas de enfriamiento

Cuerpo de aluminio pintado

Patilla de fijación

Protección Ex y placa de bornes para una rápida conexión



Serie EVNL-.../40 Proyectores de LED para zonas de clases 2, 21, 22

Los proyectores de iluminación por LED serie EVNL-...-40 son adaptados para instalación en zonas clases 2 y 21,22. La ventaja de los proyectores EVNL-.../40 es la ejecución "Ex nR", que caracteriza al equipo como un dispositivo de respiración limitada. El diseño preciso junto a una meticulosa elección de los materiales para el sellado de la lámpara limita el acceso de gas, vapores o nieblas inflamables durante el normal funcionamiento del mismo. El particular diseño del cuerpo, fabricado en aleación de aluminio, permite una dispersión rápida y eficaz del calor generado durante el funcionamiento normal de la plancha de LED. Además, la geometría de las aletas de refrigeración ha sido diseñada, además, con el objetivo de minimizar los depósitos de polvos combustibles y permitir la autolimpieza del proyector mediante el aire o el agua presentes en el ambiente circundante, una toma con tapón contrapuesto permite la conexión de entrada/salida en el caso de una conexión de lámparas adicionales sobre una única línea eléctrica.

Sectores de utilización:



DATOS DE CERTIFICACION

| | | | | |
|---------------------------------|--|---|--|------------|
| Clasificación: | Grupo II | Categoría 2D/3G | | |
| Instalación: EN 60079.14 | zona 2 (Gas) | zona 21, 22 (Polvo) | | |
| Ejecución: | CE 0722 Ex II 2D Ex tb IIIC T... °C Db IP 66 | | | zona 21,22 |
| Certificado: | CE Ex II 3G Ex nR IIC T... °C Gc | | | zona 2 |
| | ATEX EPTI 20 ATEX 0389X | zona 21,22 | | |
| | ATEX EPT 20 ATEX 4087X | zona 2 | | |
| | IEC Ex IECEX EUT 20.0025X | Para los datos completos de la certificación IECEX, INMETRO y TR CU descargar el certificado del sitio www.cortemgroup.com | | |
| | INMETRO DISPONIBLE | | | |
| Norme: | CENELEC EN 60079-0: 2018, EN 60079-15: 2010, EN 60079-31: 2014 y la DIRECTIVA EUROPEA 2014/34/UE IEC 60079-0: 2017, IEC 60079-15: 2010, IEC 60079-31: 2013 Directiva Europea 2004/108 Compatibilidad electromagnética Directiva Europea 2012/19/UE, 2002/96/CE, 2003/108/CE RAEE Directiva Europea 2011/65/UE RoHS | | | |
| Temp. Ambiente: | -60°C* +60°C | | | |
| Grado di protezione: | IP66 | | | |



EXENTE DE RIESGO
FOTOBIOLOGICO
(NORMA IEC / EN 62471)

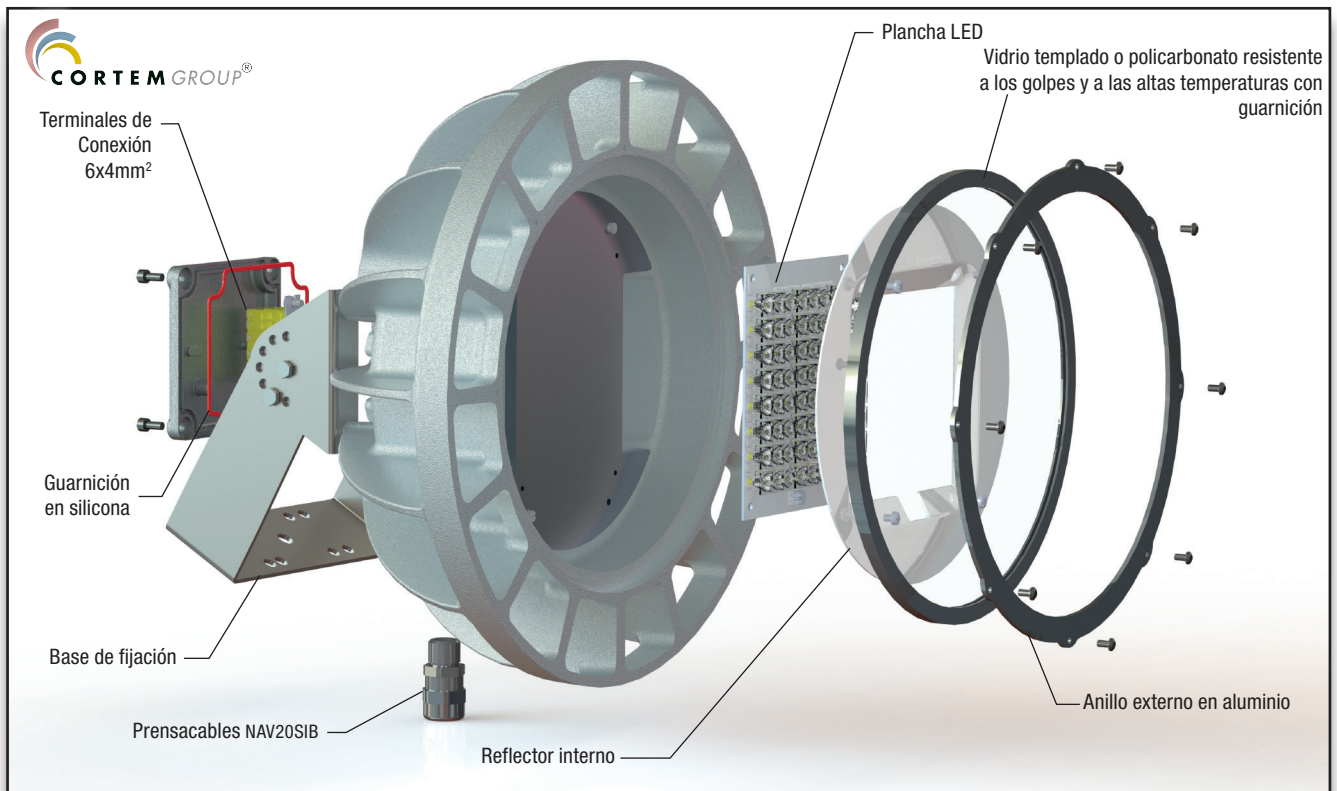


ORIGINAL PRODUCT

CARACTERÍSTICAS MECÁNICAS

- Cuerpo:** Aleación de aluminio con bajo contenido en cobre. Provisto de aletas de refrigeración para una alta disipación de calor.
- Frontal transparente:** Vidrio templado o policarbonato resistente a los golpes y a las altas temperaturas.
- Guarnición:** Resistente a ácidos, hidrocarburos y a altas temperaturas
- Base de fijación:** Acero inoxidable
- Tornillería:** Acero inoxidable
- Tomas roscadas:** 2 tomas roscadas ISO M20 Lámpara completa con tapón PLG11LXE7 y prensacables NAV20SIB
- Barnizado:** Poliéster RAL 7035 (Gris iluminación)
- Resistencia a la corrosión:** La NORMA de la aleación de aluminio utilizada por Cortem ha superado los ensayos previstos en la norma EN60068-2-30 (ciclos de calor-humedad) y EN60068-2-11 (ensayos bajo niebla salina)

VISTA EXPLOSIONADA DE CONJUNTO DEL PROYECTOR EVNL-100-40-40



Serie EVNL-.../40 Projectores de LED para zonas de clases 2, 21, 22

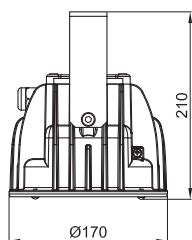
Tabla de selección serie EVNL-.../40

| Code | Potencia nominal | Clase / Máx. Temp. superficial °C | | | Lumen | Intensidad máxima luminosa | Eficiencia global | Peso kg | mm |
|----------------|------------------|-----------------------------------|------------|------------|----------|----------------------------|-------------------|---------|-------------|
| | | TA=+40°C | TA=+50°C | TA=+60°C | | | | | |
| EVNL-060040-40 | 40 W | T6 / 85°C | T5 / 100°C | T4 / 135°C | 4598 lm | 9518 cd | 112 lm/W | 2,5 | 215x205x170 |
| EVNL-060050-40 | 50 W | T5 / 100°C | N/A | N/A | 4986 lm | 10321 cd | 106 lm/W | 2,5 | 215x205x170 |
| EVNL-070050-40 | 50 W | T4 / 135°C | T4 / 135°C | T4 / 135°C | 6489 lm | 13432 cd | 122 lm/W | 3,3 | 250x235x165 |
| EVNL-070060-40 | 60 W | T4 / 135°C | T4 / 135°C | T4 / 135°C | 7594 lm | 15720 cd | 120 lm/W | 3,3 | 250x235x165 |
| EVNL-070070-40 | 70 W | T4 / 135°C | N/A | N/A | 8102 lm | 16771 cd | 113 lm/W | 3,3 | 250x235x165 |
| EVNL-070080-40 | 80 W | T4 / 135°C | N/A | N/A | 9081 lm | 18799 cd | 114 lm/W | 3,3 | 250x235x165 |
| EVNL-080080-40 | 80 W | T5 / 100°C | T4 / 135°C | T4 / 135°C | 10923 lm | 22612 cd | 130 lm/W | 4,3 | 290x290x170 |
| EVNL-080090-40 | 90 W | T4 / 135°C | T4 / 135°C | T4 / 135°C | 11775 lm | 24374 cd | 126 lm/W | 4,3 | 290x290x170 |
| EVNL-080100-40 | 100 W | T4 / 135°C | N/A | N/A | 12509 lm | 25896 cd | 117 lm/W | 4,3 | 290x290x170 |
| EVNL-080120-40 | 120 W | T4 / 135°C | N/A | N/A | 13719 lm | 28400 cd | 111 lm/W | 4,3 | 290x290x170 |
| EVNL-100140-40 | 140 W | T4 / 135°C | T4 / 135°C | T4 / 135°C | 15532 lm | 32153 cd | 108 lm/W | 9,2 | 385x385x250 |
| EVNL-100160-40 | 160 W | T4 / 135°C | T4 / 135°C | T4 / 135°C | 20466 lm | 42367 cd | 122 lm/W | 9,2 | 385x385x250 |
| EVNL-100180-40 | 180 W | T4 / 135°C | T4 / 135°C | T4 / 135°C | 21378 lm | 44255 cd | 118 lm/W | 9,2 | 385x385x250 |
| EVNL-100200-40 | 200 W | T4 / 135°C | N/A | N/A | 23828 lm | 49327 cd | 116 lm/W | 9,2 | 385x385x250 |
| EVNL-100220-40 | 220 W | T4 / 135°C | N/A | N/A | 24542 lm | 50803 cd | 113 lm/W | 9,2 | 385x385x250 |

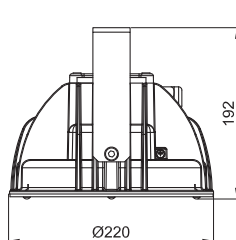
Dibujo dimensional

EVNL-100...-40

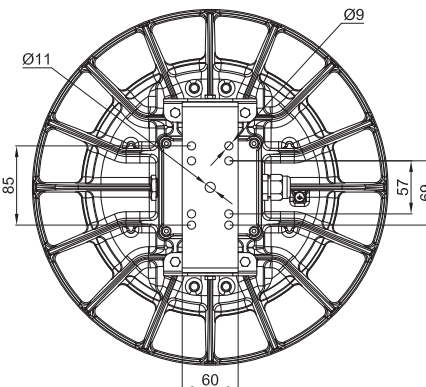
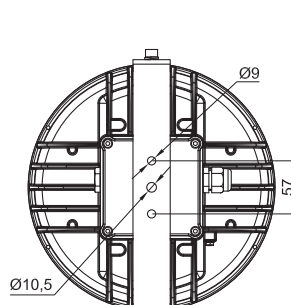
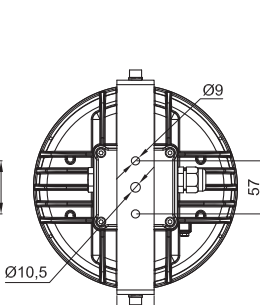
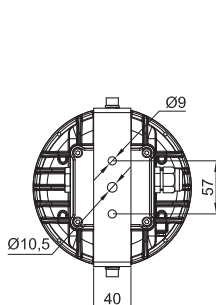
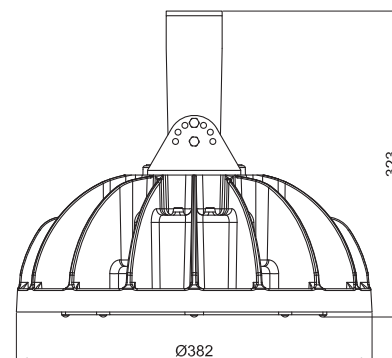
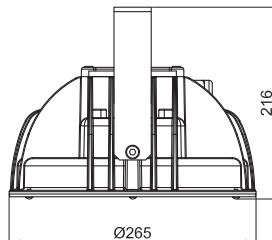
EVNL-060...-40



EVNL-070...-40



EVNL-080...-40



Dimensiones en mm

Serie EVNL-.../40 Proyectores de LED para zonas de clases 2, 21, 22

| Características eléctricas | EVNL-060.. | EVNL-070.. | EVNL-080.. | EVNL-100.. |
|--|--|------------------------------|------------------------------|------------------------------|
| Características eléctricas: | 120-277 Vac | 120-277 Vac | 120-277 Vac | 120-277 Vac |
| Frecuencia nominal: | 50-60 Hz ±5% | 50-60 Hz ±5% | 50-60 Hz ±5% | 50-60 Hz ±5% |
| Consumo de la lámpara*: | ..040 40 W | ..050 50 W | ..080 80 W | ..140 140 W |
| | ..050 50 W | ..060 60 W | ..090 90 W | ..160 160 W |
| | - | ..070 70 W | ..100 100 W | ..180 180 W |
| | - | ..080 80 W | ..120 120 W | ..200 200 W |
| | - | - | - | ..220 220 W |
| Conexión: | Entrada de los cables directamente a la bornera L, N, PE. Secc. máx. 4 mm ² , adecuada para entrada-salida | | | |
| Factor de potencia: | >0,93 | >0,95 | >0,97 | >0,96 |
| Corriente nominal: | ..030 140 mA | ..050 230 mA | ..080 350 mA | ..140 640 mA |
| | ..040 180 mA | ..060 270 mA | ..090 400 mA | ..160 710 mA |
| | ..050 220 mA | ..070 310 mA | ..100 440 mA | ..180 800 mA |
| | - | ..080 360 mA | ..120 530 mA | ..220 970 mA |
| EMC (compatibilidad electromagnética): | EN 55015, EN 61547, IEC 61000-3-2, IEC 61000-3-3, IEC 61000-4-... | | | |
| THD (distorsión armónica total): | <10% | | | |
| Protección de sobretensiones: | 4 kV | 4 kV | 4 kV | 4 kV |
| Prestaciones driver: | Protección contra sobretensión, protección contra sobreintensidad, protección cortocircuito | | | |
| Dimmer (bajo petición): | (0-10 V) o PWM o resistencia | (0-10 V) o PWM o resistencia | (0-10 V) o PWM o resistencia | (0-10 V) o PWM o resistencia |
| Características fotométricas | | | | |
| LED Multichip: | High power LED | High power LED | High power LED | High power LED |
| Ángulo de luz (viewing angle): | 40° | 40° | 40° | 40° |
| Temperatura de color: | 5700 K | 5700 K | 5700 K | 5700 K |
| CRI: | >70 | >70 | >70 | >70 |
| Reencendido instantáneo: | SI | SI | SI | SI |
| L90: | > 145000 h | > 145000 h | > 145000 h | > 145000 h |

* Prueba realizada a 230 Vca

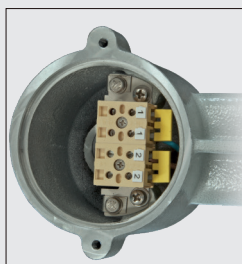
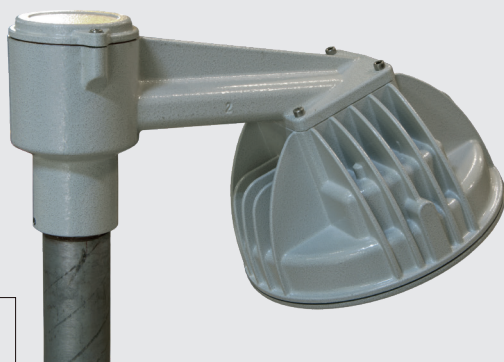
ACCESORIOS BAJO PEDIDO / EJECUCIONES ESPECIALES

Niveles de CRI más altos
 Dimmer
 Diferentes temperaturas de color
 Abrazaderas de sujeción adicionales para el montaje en poste
 Cáncamo
 Tapadera con conexión directa para poste
 Prensaestopas NAV20SIB adicional para cable no blindado


Serie EVNL-.../40 Proyectores de LED para zonas de clases 2, 21, 22

| ILUSTRACIÓN | DESCRIPCIÓN | MODELO | CARACTERÍSTICAS | CODE | LEYENDA |
|---|------------------------------------|------------------|--|------------------|---|
|  | Cáncamo suspendido | Ø interno 20 | Material: acero cincado | GOF-8 |   |
|  | Abrazadera para montaje en poste | per pali Ø1 1/2" | Material: acero inoxidable AISI 316L | UBD5S |   |
|  | Base de fijación | EVNL-060...-40 | Material: acero inoxidable AISI 316L | G-764IN |  |
| | | EVNL-070...-40 | | G-765IN | |
| | | EVNL-080...-40 | | G-766IN | |
| | | EVNL-100...-40 | | G-827 | |
|  | Prensaestopas | ISO M20 | rango estándar cable 6,3÷11,6 | NAV20SIB |  |
|  | Fuente de alimentación electrónica | EVNL-060030-40 | 120-277 Vac | LEDDEVL060/2 |  |
| | | EVNL-060040-40 | | LEDDEVL060/2/1 | |
| | | EVNL-060050-40 | | LEDDEVL060/2 | |
| | | EVNL-070050-40 | 120-277 Vac | LEDDEVL070/1 | |
| | | EVNL-070060-40 | | LEDDEVL070/1/2 | |
| | | EVNL-070070-40 | | LEDDEVL070/1/3 | |
| | | EVNL-070080-40 | 120-277 Vac | LEDDEVL080/4/1 | |
| | | EVNL-080080-40 | | LEDDEVL080/4/2 | |
| | | EVNL-080090-40 | | LEDDEVL080/4/3 | |
| | | EVNL-080100-40 | 120-277 Vac | LEDDEVL080/4/4 | |
| | | EVNL-080120-40 | | LEDDEVL080/5/2 | |
| | | EVNL-100140-40 | | LEDDEVL100/1/1 | |
| | | EVNL-100160-40 | 120-277 Vac | LEDDEVL100/1/5 | |
| | | EVNL-100180-40 | | LEDDEVL100/1/2 | |
| | | EVNL-100200-40 | | LEDDEVL100/1/3 | |
| | | EVNL-100220-40 | | LEDDEVL100/1/4 | |
|  | Vidrio + guarnición | EVNL-060...-40 | Vidrio frontal templado y guarnición negra | G-831 + G-944 |  |
| | | EVNL-070...-40 | | G-830 + G70-955 | |
| | | EVNL-080...-40 | | G-829 + G80-955 | |
| | | EVNL-100...-40 | | G-852 + G100-955 | |

Conexión de poste roscado con orientación fija a 25°



Entrada de los cables directamente a la bornera L, N, PE. Posible secc. para entrada-salida máx. 1,5 mm².
Entrada de 3 cables individuales hasta 4mm², entrada-salida con 6 cables individuales hasta 1,5mm²

| Code | X | Y | Peso kg |  mm |
|-------------------|-----|-----|---------|--|
| EVNL-060...-40-IX | 372 | 215 | 3,5 | 372x170x215 |
| EVNL-070...-40-IX | 395 | 226 | 4,1 | 372x327x226 |
| EVNL-080...-40-IX | 419 | 242 | 5,2 | 351x351x242 |
| EVNL-100...-40-IX | 478 | 280 | 9,9 | 412x412x280 |

