

FHL

- Zona 1, 2, 21, 22
- Reattore elettronico incorporato
- Alimentazione 24 V dc
- Tubo fluorescente compatto 24/36 W
- Protezione IP66

Corpo in alluminio



Tubo in policarbonato



Gabbia in acciaio inox



Adatta per tubi fluorescenti a 4 pin



Gancio in acciaio inox



Serie FHL... Lampada portatile per ispezione

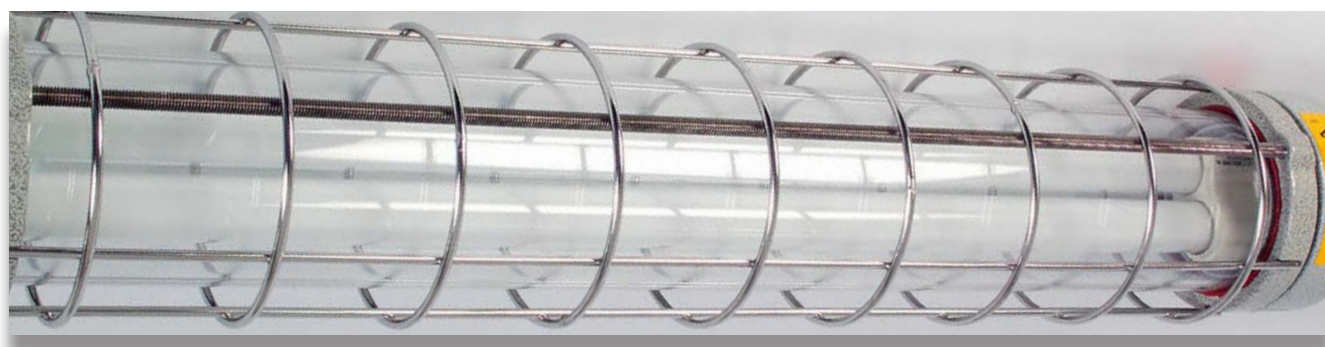
Le lampade portatili serie FHL per tubi fluorescenti compatti da 24/36 Watt, sono state progettate per il lavoro di ispezione e manutenzione in tutti quei luoghi potenzialmente esplosivi per la presenza di gas e polveri come le industrie petrolchimiche, le installazioni off-shore, le aree di controllo serbatoi, le aree di processo. Grazie alla loro particolare costruzione, robuste e allo stesso tempo maneggevoli con un elevato grado di protezione e ottime performance nella resa luminosa, sono utilizzate anche nel settore navale come servizio di controllo sala macchine e nel settore agroalimentare come controllo all'interno di silos o, in genere, ovunque sia richiesta una sorgente sicura di luce portatile. Grazie agli accessori di cui è dotata, questa lampada può essere utilizzata in ogni modo. Inoltre, con i tubi fluorescenti compatti a risparmio energetico serie Philips master PL, la FHL è in grado di fornire un ottimo indice di resa cromatica in qualsiasi posizione e temperatura di funzionamento.

Settori di impiego:



DATI DI CERTIFICAZIONE

Classificazione:	Gruppo II	Categoria 2GD		
Installazione:	zona 1 - zona 2 (Gas)	zona 21 - zona 22 (Polveri)		
Esecuzione:	CE 0722 Ex II 2GD Ex e mb IIC T.. Gb - Ex tb IIIC T..°C Db IP66			
Certificato:	ATEX	CESI 09 ATEX 041X		
Norme:	CENELEC EN60079-0:2009, EN60079-1:2007, EN60079-31:2009, EN60598-1:2008+A1:2009, EN60598-2-8:2012, EN61547:2009 ed alla DIRETTIVA EUROPEA 2014/34/UE Direttiva Europea 2004/108 Compatibilità elettromagnetica Direttiva Europea 2003/108 RAEE Direttiva Europea 2011/64 RoHS			
Classe di temperatura:	85°C (T6)			
Temp. Ambiente:	-40°C +50°C			
Grado di protezione:	IP66			



Serie FHL... Lampada portatile per ispezione



ORIGINAL PRODUCT

CARATTERISTICHE MECCANICHE

Manico e testate:	Lega di alluminio a basso contenuto di rame
Tubo esterno:	Polycarbonato con ottime caratteristiche di trasparenza e brillantezza (nel campo della luce visibile, con lunghezze d'onda tra 400 e 700µm, si ha una trasmissione uniforme di circa l'89%). Eccezionale resistenza agli urti e ai raggi UV, autoestinguente.
Sigillatura:	Resina siliconica tra testate in alluminio e tubo in polycarbonato
Gabbia:	Acciaio inox 316L con trattamento di elettrolucidatura
Guarnizioni:	Siliconiche resistenti agli acidi, agli idrocarburi ed alle alte temperature
Viteria:	Acciaio inox
Gancio:	Acciaio inox
Imbocchi:	1 imbocco 1/2" NPT. Armatura completa di pressacavo NAV1NB per cavo non armato
Verniciatura:	Poliestere Ral 7035 (Grigio Luce)
Resistenza alla corrosione :	Lo STANDARD della lega di alluminio utilizzata da Cortem ha superato i test previsti dalle norme EN60068-2-30 (cicli di caldo-umido) e EN60068-2-11 (prove in nebbia salina)

CARATTERISTICHE ELETTRICHE

Portalampane:	2G11 (4-pins)
Reattore:	Elettronico, installato nell'impugnatura
Tensione nominale:	24 Vdc
Connessione:	Direttamente ai connettori fissati sulla scheda elettronica L, N, Pe sez. max. 2,5 mm ²
Cablaggio:	Cavi in gomma siliconica con protezione in treccia di vetro per alte temperature

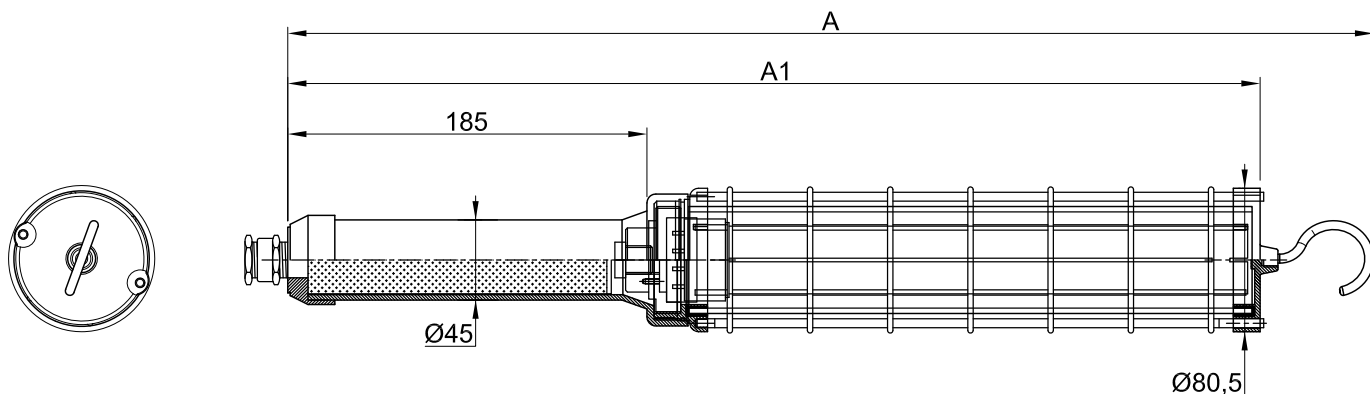
ACCESSORI A RICHIESTA / ESECUZIONI SPECIALI

Lampada fluorescente compatta a 4 pin PL-L 24W per FHL-124 o PL-L36W per FHL-136
Golfare Ø interno 20mm
Riflettore protettivo
Base d'appoggio verticale
Magnete di fissaggio
Avvolgicavo (23 metri)
Lampada portatile completa di 5m di cavo 3x1.5mm² e spina Cortem modello SPY (Codice FHL-124C5 e FHL-136C5)
Filettatura GAS UNI ISO 7/1

Tabella di selezione serie FHL...

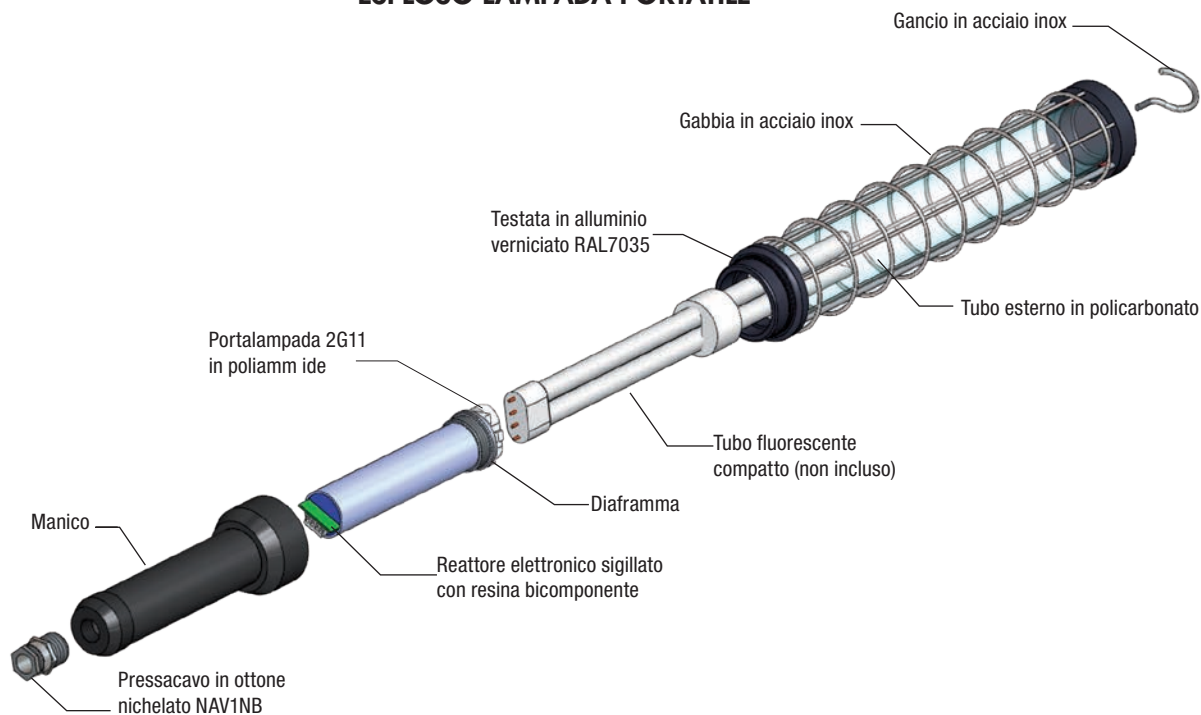
Codice	Dimensioni mm		Lampade n°	Alimentazione	Watt	Classe T.a. +50°C	Max.temp. superf. °C	Peso kg
	A	A1						
FHL-124	622	544	1	24 Vdc	24	T6	79,1	1.30
FHL-136	713	638	1	24 Vdc	36	T6	79,1	1.50

DISEGNO DIMENSIONALE



Dimensions in mm

ESPLOSO LAMPADA PORTATILE



NON DIMENTICARE DI ORDINARE GLI ACCESSORI

Esempio: Tipo di armatura
FHL-124

+

Tubi fluorescent
LAMP-PLL24W

+

Riflettore protettivo
G24-669

+

Golfare
GOF-8

+

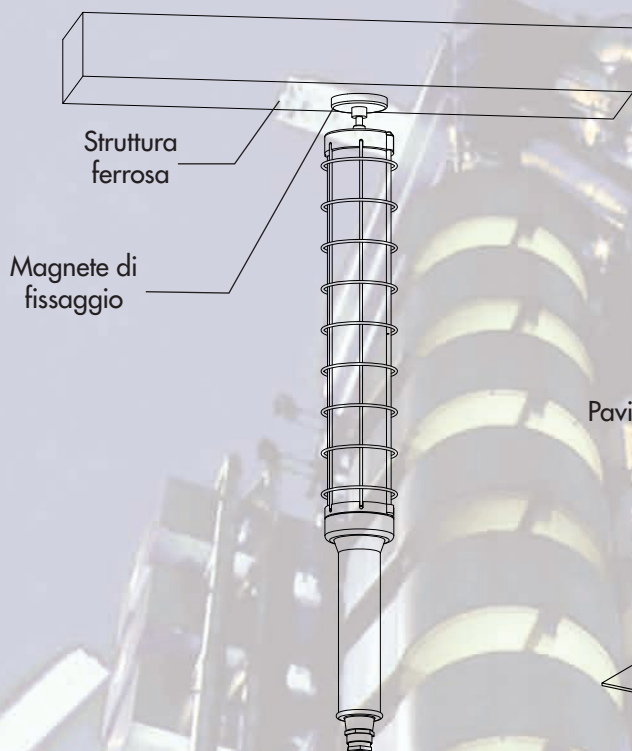
altro... vedi legenda



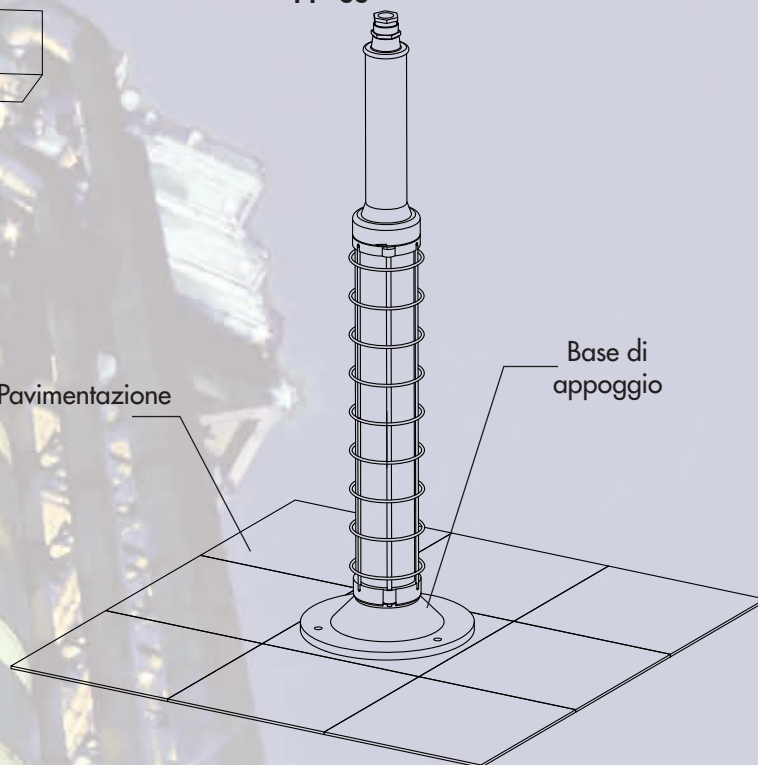
Accessori a richiesta e parti di ricambio serie FHL...

ILLUSTRAZIONE	DESCRIZIONE	MODELLO	CARATTERISCTICHE	CODICE	LEGENDA
	Lampada fluorescente compatta	24 W	1800 lm (FSD24W)	LAMP-PLL24W	 
		36 W	2900 lm (FSD36W)	LAMP-PLL36W	
	Base per appoggio verticale	FHL-124 FHL-136	Materiale: alluminio verniciato RAL 7035	G-161	 
	Magnete permanente per fissaggio a sospensione o orizzontale	FHL-124 FHL-136	Materiale: magnete cilindrico 63x14, trazione 320N	FTN-32	 
	Golfare Ø interno 20mm	FHL-124 FHL-136	Materiale: acciaio zincato	GOF-8	 
	Riflettore protettivo	FHL-124	Materiale: alluminio verniciato bianco	G24-669	 
		FHL-136		G36-669	
	Avvolgicavo automatico con recupero a molla da applicare a parete Attenzione: l'uso dell'avvolgicavo è possibile solo in zona sicura	FHL-124 FHL-136	Corpo avvolgicavo in alluminio antiurto IP65 Staffa di fissaggio in acciaio Lunghezza cavo 23 metri	ZECA6189PRCIP65	 
	Reattore elettronico sigillato con resina bicomponente, non scintillante	FHL-124	24 Vdc	G24-0558	
		FHL-136		G36-0558	
	Gancio	FHL-124 FHL-136	Materiale: acciaio inox	HOOK-M8	
	Pressacavo		Per modelli e codici dei pressacavi vedi sito www.cortemgroup.com	NAV1NB	

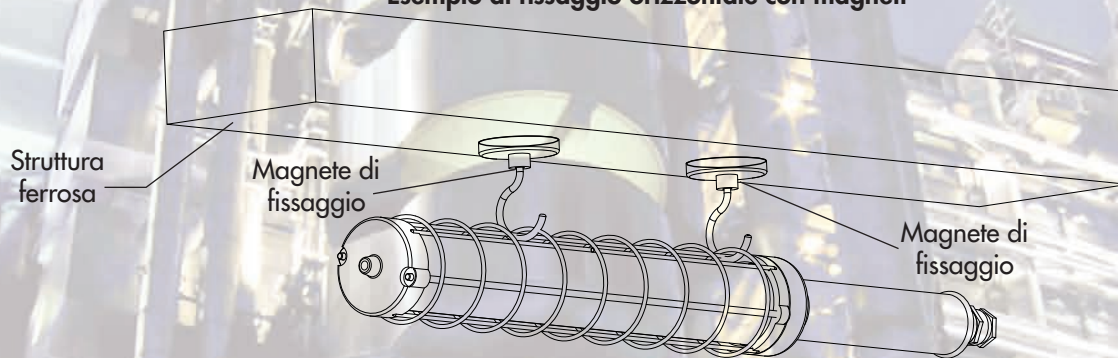
Esempio di fissaggio a sospensione con magnete



Esempio di utilizzo della base per appoggio verticale



Esempio di fissaggio orizzontale con magneti



Sistema di montaggio del riflettore protettivo

Riflettore in alluminio verniciato bianco con funzione di protezione dall'abbagliamento

