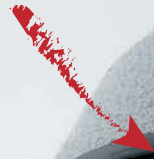


EVE

- Óptimo rendimiento en las bajas temperaturas (-50°C) y en las altas temperaturas (+60°C)
- Sencilla en la instalación, económica en el mantenimiento
- Zona 1, 2, 21, 22

Juntas en silicona



Globo en vidrio borosilicatado resistente al impacto, 4 poulé



Tornillos para bloqueo del reflector en acero inoxidable

Repilla de protección en acero inoxidable



Serie EVE... Artefacto para bombillas tradicionales y de LED

Las artefactos de iluminación serie EVE han sido planteadas para el mundo de la industria petroquímica y petrolífera de ayer y de hoy, porque conjugan la estética con la funcionalidad, las prestaciones a la sencillez en el pleno respeto del rigor tecnológico de las normativas del sector Ex. La aleación de aluminio bajo en cobre, el vidrio borosilicatado resistente a los impactos y el acero inoxidable electrolucidado, hacen de este cuerpo luminoso, inalterable a los agentes corrosivos de la atmósfera salina y de la polución industrial.

Otras características mecánicas, como la cerámica del portalámpara con alta resistencia al calor y al aislamiento, y las juntas en silicona resistente a los ácidos, garantizan el funcionamiento en el tiempo y un menor mantenimiento. El mantenimiento periódico, en efecto, solo se limita a la limpieza externa del vidrio que, gracias al grado de protección IP66, puede ser efectuada con toda seguridad con un paño mojado. El empalme eléctrico, se efectúa por medio de una borna integrada en un hueco "Ex e", que permite la entrada al armazón a través de un prensacables con anillo de sujeción "Ex" (no barrera) como indicado por la norma de montaje, de las instalaciones (EN/IEC 60079-14).

Sectores de utilización



DATOS DE CERTIFICACIÓN

Clasificación:	Grupo II	Categoría 2GD		
Instalación: EN 60079.14	zona 1 - zona 2 (Gas)	zona 21 - zona 22 (Polvo)		
Ejecución:	CE 0722 Ex II 2GD Ex de IIC T.. Gb - Ex tb IIIC T..°C Db IP66			
Certificado:	ATEX	CESI 12 ATEX 006		
	IEC Ex	CES 07.0004	Per tutti i dati di certificazione IEC Ex e TR CU scaricare il certificato dal sito www.cortemgroup.com	
	TR CU	DISPONIBILE		
Normas:	CENELEC EN 60079-0: 2012, EN 60079-7: 2007, EN 60079-18: 2009, EN 60079-31: 2014 y la DIRETTIVA EUROPEA 2014/34/UE IEC 60079-0: 2012, IEC 60079-7: 2007, IEC 60079-18: 2009, IEC 60079-31: 2014 Directiva Europea 2004/108 Compatibilidad electromagnética Directiva Europea 2012/19/UE, 2002/96/CE, 2003/108/CE RAEE Directiva Europea 2011/65/UE RoHS			
Clase de temperatura:	Ver tabla de selección			
Temp. Ambiente:	-20°C +60°C			
Grado de protección:	IP66			

Serie EVE... Artefacto para bombillas tradicionales y de LED



ORIGINAL PRODUCT

CARACTERÍSTICAS TÉCNICAS

Cuerpo:	Aleación de aluminio con bajo contenido en cobre
Globo:	Vidrio borosilicatado sellado al cuerpo en aluminio, resistente a los impactos y a las altas temperaturas
Juntas:	Silicona resistente a los ácidos y a los hidrocarburos.
Rejilla:	Acero inoxidable con tratamiento de electrolucidatura. Bajo solicitud puede ser abastecida también sin rejilla, ya que el armazón ha superado el test de rotura de vidrio (4 Joule ES60079-0/IEC60079-0)
Montaje:	Ver "dibujos dimensionales serie EVE"
Tornillaje:	Acero inoxidable
Entradas:	Ver "dibujo dimensional serie EVE"
Pintura:	Pintura en polvo horneada "poliéster", color gris Ral 7035
Resistencia alla corrosione :	Lo STANDARD de la aleación de aluminio utilizada en Cortem, ha superado los test previstos por las normas EN60068-2-30 (ciclos de calor- humedad) y EN60068-2-11 (prueba de niebla salina)


CARACTERÍSTICAS ELÉCTRICAS

Portalámparas:	En cerámica E27 o E40
Tensión nominal:	230 V ac
Frecuencia nominal:	50/60 Hz
Conexión:	Directamente a la borna L, N, Pe. Sec. 4mm ²

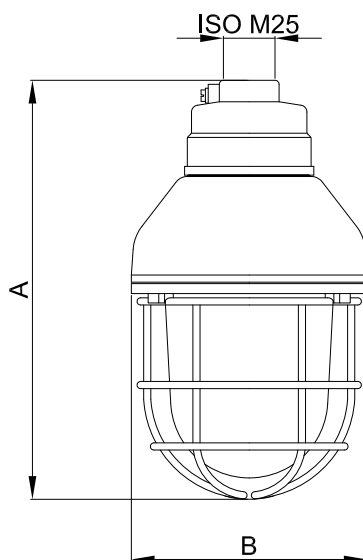
ACCESORIOS A PETICIÓN / EJECUCIONES ESPECIALES

Lámparas de LED
Reflector externo
Prensacables: NAV25IB para cable armado o NEV25IB para cable no armado
Pictograma de señalización: G-0513
Brazo mobil para fijación inclinada

Tabla de selección serie EVEA Montaje a suspensión

Código	Dimensiones mm		Tipo de lámpara	Portalámpara	Watt	Clase Ta=+60°C	Temp. Máxima superficial °C	Peso kg	 mm
	A	B							
EVEA-5050	261	150	AL	E 27	70	T4	123	1,9	160x150x330
EVEA-5050	261	150	AL	E 27	105	T3	154	1,9	160x150x330
EVEA-5050	261	150	AL	E 27	140	T3	154	1,9	160x150x330
EVEA-5050	261	150	ELS	E 27	15	T6	84	1,9	160x150x330
EVEA-5050	261	150	LED	E 27	8	T6	74	1,9	160x150x330
EVEA-5050	323	170	EL	E 27	23	T5	86	2,7	190x170x390
EVEA-5060	323	170	ELS	E 27	23	T5	86	2,7	190x170x390
EVEA-5060	323	170	LED	E 27	12	T6	74	2,7	190x170x390

EVEA Montaje a suspensión




Leyenda

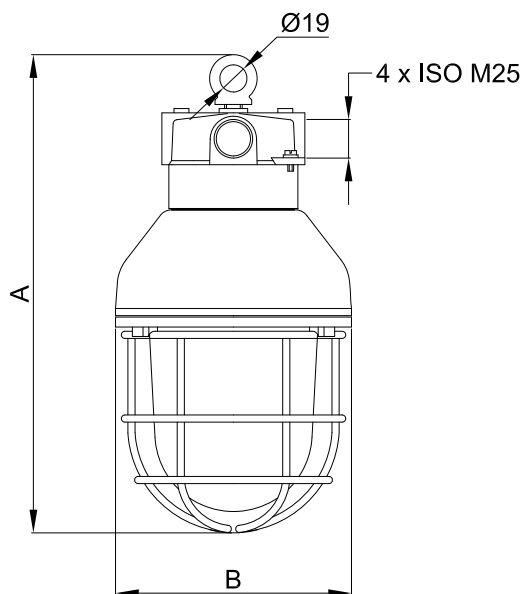
- EL = Tubo lineal (FBT)
- AL = Halógena (HSGSA)
- MIX = Luz mezclada (QB)
- ELS = Tubo en espiral (FB)
- LED = A Led (DB)

Dimensiones en mm

Tabla de selección serie EVEGC Montaje con cáncamo

Código	Dimensiones mm		Tipo de lámpara	Portalámpara	Watt	Clase Ta=+60°C	Temp. Máxima superficial °C	Peso kg	 mm
	A	B							
EVEGC-5050	296	150	AL	E 27	70	T4	123	2,1	160x150x330
EVEGC-5050	296	150	AL	E 27	105	T3	154	2,1	160x150x330
EVEGC-5050	296	150	AL	E 27	140	T3	154	2,1	160x150x330
EVEGC-5050	296	150	ELS	E 27	15	T6	84	2,1	160x150x330
EVEGC-5050	296	150	LED	E 27	8	T6	74	2,1	160x150x330
EVEGC-5060	358	170	EL	E 27	23	T5	86	2,8	190x170x390
EVEGC-5060	358	170	ELS	E 27	23	T5	86	2,8	190x170x390
EVEGC-5060	358	170	LED	E 27	12	T6	74	2,8	190x170x390

EVEGC Montaje a suspensión con cáncamo




Leyenda

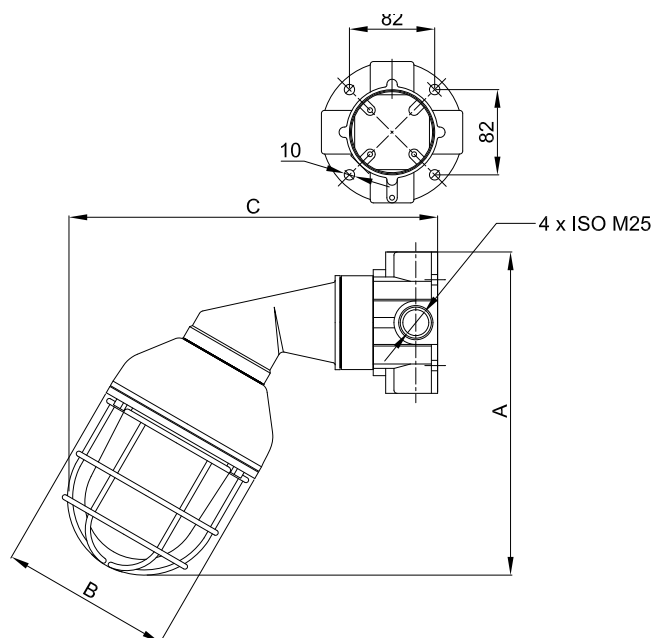
- EL = Tubo lineal (FBT)
- AL = Halógena (HSGSA)
- MIX = Luz mezclada (QB)
- ELS = Tubo en espiral (FB)
- LED = A Led (DB)

Dimensiones en mm

Tabla de selección serie EVEIX Montaje a pared

Codice	Dimensiones mm			Tipo de lámpara	Portalámpara	Watt	Clase Ta=+60°C	Temp. Maxima superficial °C	Peso kg	 mm
	A	B	C							
EVEIX-5050	285	150	310	AL	E 27	70	T4	123	2,9	190x170x390
EVEIX-5050	285	150	310	AL	E 27	105	T3	154	2,9	190x170x390
EVEIX-5050	285	150	310	AL	E 27	140	T3	154	2,9	190x170x390
EVEIX-5050	285	150	310	ELS	E 27	15	T6	84	2,9	190x170x390
EVEIX-5050	285	150	310	LED	E 27	8	T6	74	2,9	190x170x390
EVEIX-5060	339	170	344	EL	E 27	23	T5	86	3,7	260x210x490
EVEIX-5060	339	170	344	ELS	E 27	23	T5	86	3,7	260x210x490
EVEIX-5060	339	170	344	LED	E 27	12	T6	74	3,7	260x210x490

EVEIX Montaje a pared con brazo de 30°




Leyenda

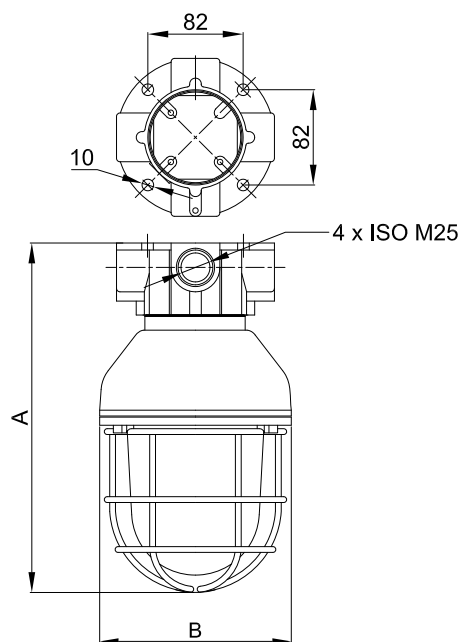
- EL = Tubo lineal (FBT)
- AL = Halógena (HSGSA)
- MIX = Luz mezclada (QB)
- ELS = Tubo en espiral (FB)
- LED = A Led (DB)

Dimensiones en mm

Tabla de selección serie EVEX Montaje superior a techo

Código	Dimensiones mm		Tipo de lámpara	Portalámpara	Watt	Clase Ta=+60°C	Temp. Maxima superficial °C	Peso kg	 mm
	A	B							
EVEX-5050	260	150	AL	E 27	70	T4	123	1,9	160x150x330
EVEX-5050	260	150	AL	E 27	105	T3	154	1,9	160x150x330
EVEX-5050	260	150	AL	E 27	140	T3	154	1,9	160x150x330
EVEX-5050	260	150	ELS	E 27	15	T6	84	1,9	160x150x330
EVEX-5050	260	150	LED	E 27	8	T6	74	1,9	160x150x330
EVEX-5060	322	170	EL	E 27	23	T5	86	3,3	190x170x390
EVEX-5060	322	170	ELS	E 27	23	T5	86	3,3	190x170x390
EVEX-5060	322	170	LED	E 27	12	T6	74	3,3	190x170x390

EVEX Montaje superior a techo




Leyenda

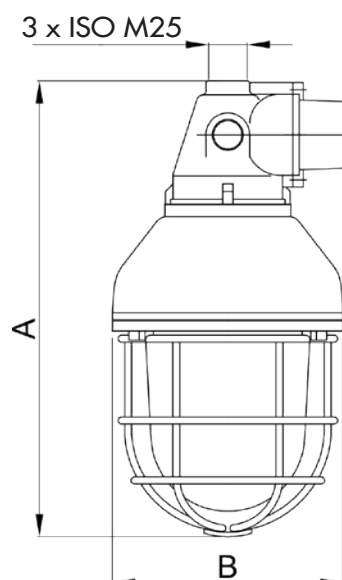
- EL = Tubo lineal (FBT)
- AL = Halògena (HSGSA)
- MIX = Luz mezclada (QB)
- ELS = Tubo en espiral (FB)
- LED = A Led (DB)

Dimensiones en mm

Tabla de selección para artefacto con sistema loop-in / loop-out

Código	Dimensiones mm		Tipo de lámpara	Portalámpara	Watt	Clase Ta=+60°C	Temp. Máxima superficial °C	Peso kg	 mm
	A	B							
EVE -5050	294	150	AL	E 27	70	T4	123	2,2	160x150x330
EVE -5050	294	150	AL	E 27	105	T3	154	2,2	160x150x330
EVE -5050	294	150	AL	E 27	140	T3	154	2,2	160x150x330
EVE -5050	294	150	ELS	E 27	15	T6	84	2,2	160x150x330
EVE -5050	294	150	LED	E 27	8	T6	74	2,2	160x150x330
EVE-5060	356	170	EL	E 27	23	T5	86	3,5	190x170x390
EVE-5060	356	170	ELS	E 27	23	T5	86	3,5	190x170x390
EVE-5060	356	170	LED	E 27	12	T6	74	3,5	190x170x390

EVE Montaje superior a suspensión



Leyenda

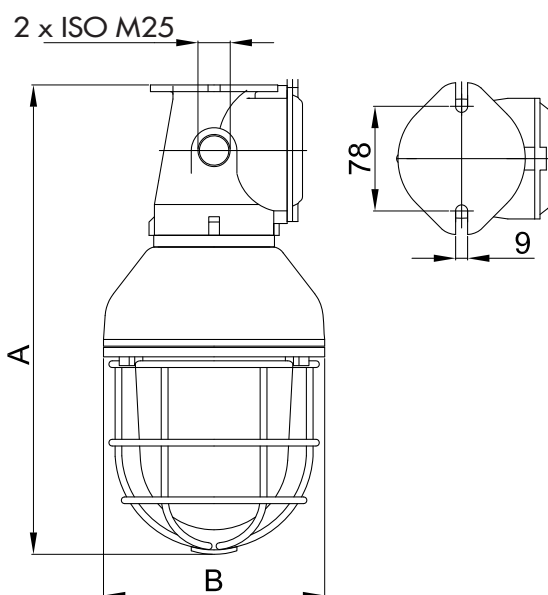
- EL = Tubo lineal (FBT)
- AL = Halógena (HSGSA)
- MIX = Luz mezclada (QB)
- ELS = Tubo en espiral (FB)
- LED = A Led (DB)

Dimensiones en mm

Tabla de selección para artefacto con sistema loop-in / loop-out

Código	Dimensiones mm		Tipo de lampara	Portalampara	Watt	Clase Ta=+60°C	Temp. Maxima superficial °C	Peso kg	mm
	A	B							
EVES -5050	317	150	AL	E 27	70	T4	123	2,7	160x150x330
EVES -5050	317	150	AL	E 27	105	T3	154	2,7	160x150x330
EVES -5050	317	150	AL	E 27	140	T3	154	2,7	160x150x330
EVES -5050	317	150	ELS	E 27	15	T6	84	2,7	160x150x330
EVES -5050	317	150	LED	E 27	8	T6	74	2,7	160x150x330
EVES-5060	379	170	EL	E 27	23	T5	86	3,5	190x170x390
EVES-5060	379	170	ELS	E 27	23	T5	86	3,5	190x170x390
EVES-5060	379	170	LED	E 27	12	T6	74	3,5	190x170x390

EVES Montaje superior a techo



Leyenda

- EL = Tubo lineal (FBT)
- AL = Halógena (HSGSA)
- MIX = Luz mezclada (QB)
- ELS = Tubo en espiral (FB)
- LED = A Led (DB)

Dimensiones en mm

NO OLVIDAR DE PEDIR LOS ACCESORIOS

Esempio: Tipo de armazón +
EVEA-5050

Lámpara
LAMP-PL23

+

Reflector a cúpula
G60-427D

+ otros...ver leyenda



Accesorios a petición y partes de recambio serie EVE...

ILUSTRACIÓN	DESCRIPCIÓN	MODELO	CARACTERÍSTICAS	CÓDIGO	LEYENDA
	Lámpara a led	E27	8 W (DB8W)	LAMPLED8W	 
		E27	12 W (DB12W)	LAMPLED12W	
	Prensacables		Para modelos y códigos de prensacables ir a. www.cortemgroup.com	NAV25IB NEV25IB	 
	Brazo móvil para fijación inclinada (ver ex. en método de instalación)	50	Material: acero galvanizado	G-0543	 
		60			
	Rejilla de protección	50	Material: en acero inoxidable con tratamiento de electrolucidatura	G50-0417	
		60		G60-0417	
	Portalámparas en cerámica	E27	250 V 4 A	PORT E-27	
		E40	750 V 16 A	PORT E-40	
	Juntas OR	Globo 50	Material: silicona	OR-4512SH70S	
		Globo 60		K15-131S	

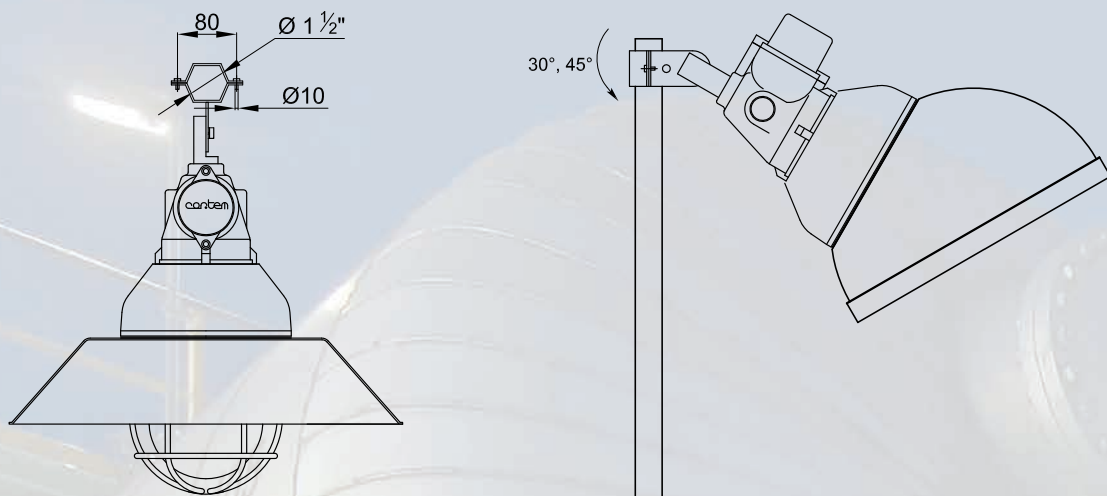
Accesorios a petición y partes de recambio serie EVE...

ILUSTRACIÓN	DESCRIPCIÓN	MODELO	CARACTERÍSTICAS	CÓDIGO	LEYENDA
	Pictograma de señalización a pedido en la placa de montaje	50	Material: film translucido su plexiglas e intelaiatura in alluminio	G-0513	 
		60		G-0513/1	
	Escrita EXIT	G-0513 G-0513/1	Material: film translucido	U-420/P	 
	Salida de emergencia a la derecha			U-420/P1	
	Salida de emergencia a la izquierda			U-420/P2	
	Salida de emergencia hacia arriba			U-420/P3	
	Salida de emergencia hacia abajo			U-420/P4	
	Cuerpo reflector			50	
		60	Aluminio pintado blanco Acero inoxidable	G60-427 G60-427IN	
	Cuerpo reflector de techo a cúpula	50	Para disponibilidad contactar el Departamento de Ventas		 
		60	Aluminio pintado blanco	G60-427D	
	Cuerpo reflector a cúpula inclinado 30°	50	Para disponibilidad contactar el Departamento de Ventas		 
		60	Aluminio pintado blanco	G60-427DI	

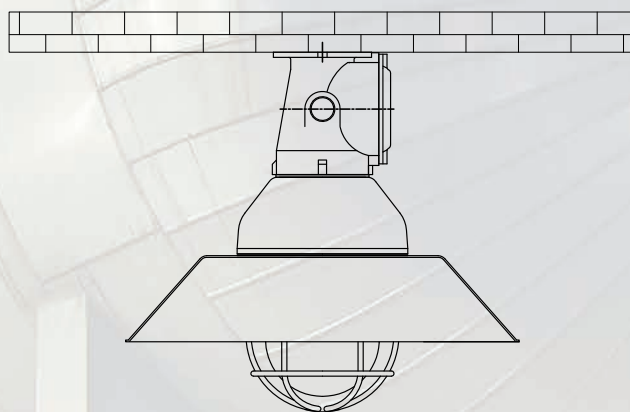
Accesorios a petición y partes de recambio serie EVE...

ILUSTRACIÓN	DESCRIPCIÓN	MODELO	CARACTERÍSTICAS	CÓDIGO	LEYENDA
	Cuerpo tipo Ex e a suspensión EVE	50	n° 3 entrada ISO M25	G-0444	
		60			
	Cuerpo tipo Ex e a techo EVES	50	n° 2 entrada ISO M25	G-0439	
		60			
	Cáncamo a suspensión	50	Globo en vidrio borosilicatado abrazadera en aluminio con rosca	G50-0440CM	
		60		G60-0440CM	
	Globo con abrazadera a rosca		Material: acero galvanizado	G0F-8	
	Cuerpo a suspensión EVEA	50	n° 1 con entrada ISO M25	G-0213I	
		60			
	Cuerpo a suspensión con cáncamo EVEGC	50	n° 4 con entrada ISO M25	G-0216I	
		60			
	Cuerpo con montaje a techo EVEX	50	n° 4 con entrada ISO M25	G-0214I	
		60			
	Cuerpo con montaje a pared con brazo EVEIX	50	n° 4 con entrada ISO M25	G-0215I	
		60			

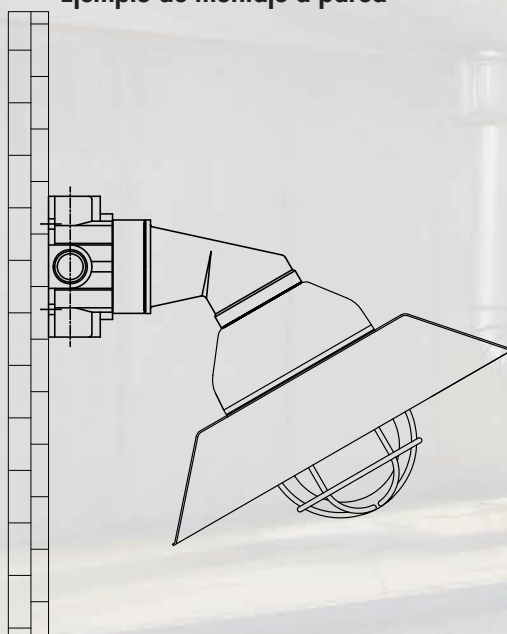
Ejemplo de montaje con brazo móvil



Ejemplo de montaje a techo con armazón para loop-in/loop-out

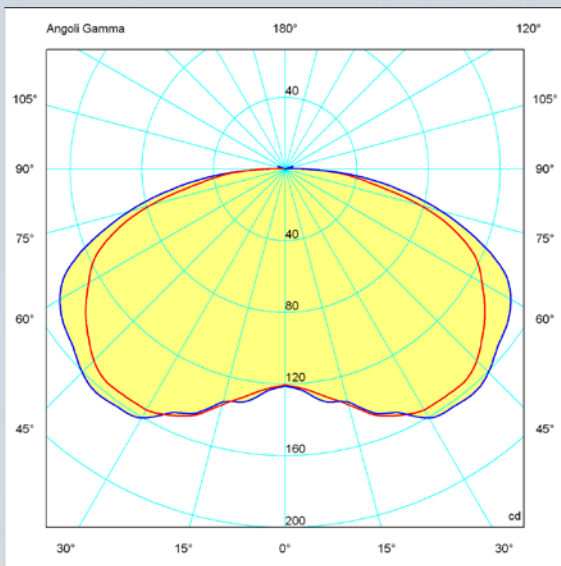


Ejemplo de montaje a pared

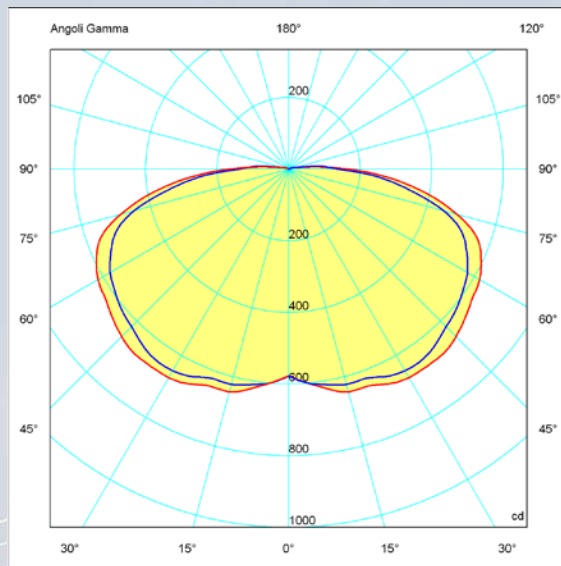


Dimensiones en mm

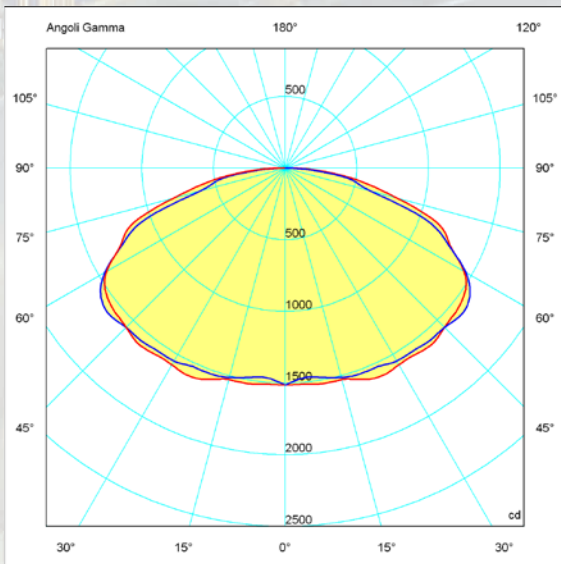
Curva fotométrica



EVE..5060 23W EL



EVE..5080 250W MIX



EVE..50100 500W MIX

Desde la página www.cortemgroup.com es posible descargar los archivos de iluminación técnica para la proyectación y simulación de niveles de iluminación en 2D-3D, rendering y ray-tracing.

— = piano 90270
— = piano 0180