

Pressacavi serie NEV per cavo armato dai 1/4" ai 4"

I pressacavi della serie NEV sono adatti ad essere utilizzati in luoghi con pericolo d'esplosione per consentire le entrate dirette di cavi armati in custodie antideflagranti. Sono forniti con un gommino che va a stringere sul cavo in entrata assicurandone l'antiallentamento e garantendo l'esecuzione 'Ex d' ed un secondo gommino che stringe il cavo in uscita sopra-armatura in modo da garantire il grado IP 66/68. Il risultato è un pressacavo dalle massime prestazioni in fatto di affidabilità e sicurezza nel tempo, in grado di ricoprire un ampio range dei principali cavi presenti in commercio e conformi alle ultime normative vigenti. Grazie alla loro struttura, sono adatti sia per ambienti particolarmente difficili, come quello marino, sia se sottoposti a sollecitazioni e urti meccanici come spesso avviene in tutti quei luoghi dell'industria "pesante" dove la sicurezza è una priorità assoluta.



[Video istruzioni di montaggio NEV.. \(armatura fina\)](#)



[Video istruzioni di montaggio NEV.. \(armatura grossa\)](#)

Classificazione: 2014/34/UE	Gruppo II	Categoria 2GD/3G
Installazione: EN 60079.14	zona 1 - zona 2 (Gas)	zona 21 - zona 22 (Polveri)
Esecuzione:	CE 0722 Ex II 2 GD - Ex db IIC Gb - Ex eb IIC Gb II 2 D - Ex tb IIIC Db II 3G Ex nR IIC Gc - IP66/68	
Certificato:	ATEX (categoria 2):	IMQ 17 ATEX 016X
	ATEX (categoria 3):	IMQ 17 ATEX 017X
IEC Ex	IECEX IMQ 17.0010X	
Norme:	CENELEC EN 60079-0: 2018, EN 60079-1: 2014, EN 60079-7: 2015, EN 60079-15: 2019, EN 60079-31: 2014 ed alla DIRETTIVA EUROPEA 2014/34/UE IEC60079-0: 2017, IEC60079-1: 2014, IEC60079-7: 2017, IEC60079-15: 2017, IEC60079-31: 2013 Direttiva RoHS 2011/65/UE	
Temp. di servizio:	-60°C +130°C	
Grado di protezione:	IP66/68 (30 metri - 12 ore)	
Design	BS 6121: Part 1:1989, IEC 62444, EN 62444	

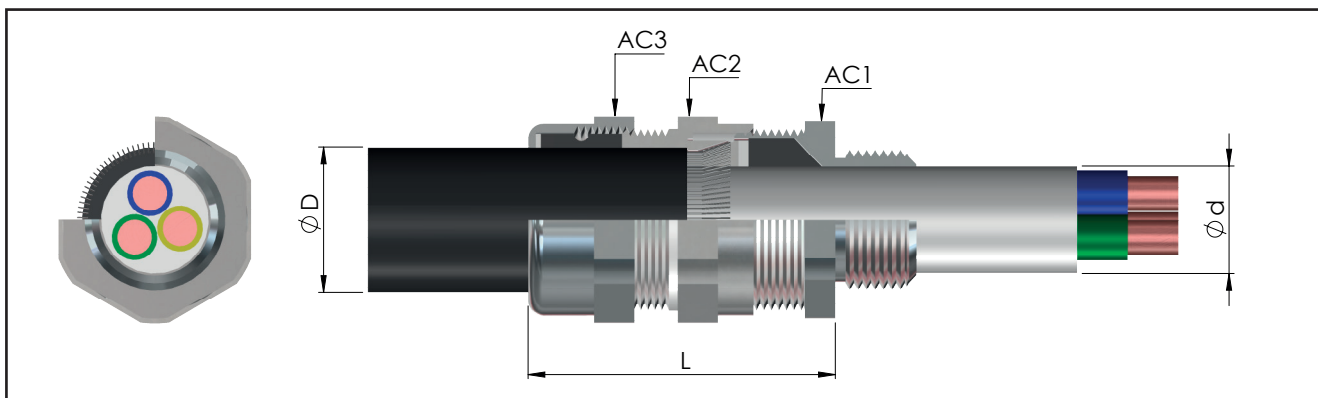
I certificati sono consultabili sul sito www.elfit.com

ACCESSORI A RICHIESTA

Controdadi	Filettatura ISO	Ottone nichelato	Acciaio zincato	Acciaio inox	Gommini per cavo piatto / scaldante	Protettori in TPV nero	Pressacavi	Codice	
	M12x1,5	DL02IB	DL02IG	DL02IS			NEV01NB	NEV16IB	PGA1F
	M16x1,5	DL01IB	DL01IG	DL01IS			NEV1SNB	NEV20SIB	PGA1N
	M20x1,5	DL1IB	DL1IG	DL1IS			NEV1NB	NEV20IB	PGA1
	M25x1,5	DL2IB	DL2IG	DL2IS			NEV2NB	NEV25IB	PGA2N
	M32x1,5	DL3IB	DL3IG	DL3IS			NEV3NB	NEV32IB	PGA4
	M40x1,5	DL4IB	DL4IG	DL4IS			NEV4NB	NEV40IB	PGA4
	M50x1,5	DL5IB	DL5IG	DL5IS			NEV5SNB	NEV50SIB	PGA5
	M63x1,5	DL6IB	DL6IG	DL6IS			NEV5NB	NEV50IB	PGA5N
	M75x1,5	DL7IB	DL7IG	DL7IS			NEV6SNB	NEV63SIB	PGA6
	M90x1,5	DL8IB	DL8IG	DL8IS			NEV6NB	NEV63IB	PGA7
	M100x1,5	DL10IB	DL10IG	DL10IS			NEV7SNB	NEV75SIB	GTR7 Guaina termorestringente
M115x1,5	DL115IB	DL115IG	DL115IS	NEV7NB	NEV75IB				
				NEV8NB	NEV90IB				
							NEV9NB	NEV100IB	
							NEV10NB	NEV115IB	

Anelli di messa a terra in ottone nichelato *	Per filettature ISO	Ottone nichelato	Acciaio inox	Rondelle dentellate in acciaio inox *	Codice	Adattatori e riduzioni serie RE...
	M12x1,5	A0231IB	A0231IS		RD102IS/A4	
	M16x1,5	A0131IB	A0131IS		RD101IS/A4	
	M20x1,5	A131IB	A131IS		RD11IS/A4	
	M25x1,5	A231IB	A231IS		RD12IS/A4	
	M32x1,5	A331IB	A331IS		RD13IS/A4	
	M40x1,5	A431IB	A431IS		RD14IS/A4	
	M50x1,5	A531IB	A531IS		RD15IS/A4	
	M63x1,5	A631IB	A631IS		RD16IS/A4	
	M75x1,5	A731IB	A731IS			
	M90x1,5	A831IB	A831IS			
	M100x1,5	A1031IB	A1031IS			
	M115x1,5	A1031IB	A1031IS			

* Per filettature differenti contattare l'ufficio commerciale.


TABELLA DI SELEZIONE PRESSACAVI

Codice In ottone nichelato	Filettatura	Codice In ottone nichelato	Filettatura	Dimensioni in mm				Campo d'impiego		Spessore armatura	Peso Kg
				AC1	AC2	AC3	L	Ød min-max Guaina interna del cavo	ØD min-max Guaina esterna del cavo		
NEV02NB	1/4" NPT	NEV12IB	M12x1,5	18	18	18	58	3.0 - 6.0	6 - 10.0	0.2 - 1.3	0,100
NEV01NB	3/8" NPT	NEV16IB	M16x1,5	24	24	24	59	3.5 - 8.6	6 - 13.2	0.2 - 1.3	0,145
NEV1SNB	1/2" NPT	NEV20SIB	M20x1,5	24	26	26	59	6.3 - 11.6	9.5 - 16	0.2 - 1.3	0,157
NEV1NB	1/2" NPT	NEV20IB	M20x1,5	30	32	32	61	6.5 - 14	12.5 - 21	0.2 - 1.4	0,215
NEV2NB	3/4" NPT	NEV25IB	M25x1,5	36	38	38	61	11 - 20	20 - 27.5	0.2 - 1.6	0,261
NEV3NB	1" NPT	NEV32IB	M32x1,5	45	47	47	72	17 - 27	23.5 - 34	0.2 - 2.0	0,433
NEV4NB	1 1/4" NPT	NEV40IB	M40x1,5	50	52	52	73	22 - 32	26 - 40	0.2 - 2.2	0,514
NEV5SNB	1 1/2" NPT	NEV50SIB	M50x1,5	55	57	57	80	29.5 - 38	35 - 46.5	0.2 - 2.5	0,610
NEV5NB	2" NPT	NEV50IB	M50x1,5	62/60*	62	62	81	35.5 - 44	38 - 53	0.2 - 2.5	0,562
NEV6SNB	2" NPT	NEV63SIB	M63x1,5	68	75	77	91	40 - 50	45.5 - 59.5	0.2 - 2.5	1,151
NEV6NB	2 1/2" NPT	NEV63IB	M63x1,5	75/73*	80	82	93	47 - 56	54.5 - 66	0.2 - 2.5	1,100
NEV7SNB	2 1/2" NPT	NEV75SIB	M75x1,5	80	85	90	97	53 - 62	57 - 72	0.2 - 2.8	1,308
NEV7NB	3" NPT	NEV75IB	M75x1,5	90/85*	95	100	99	59 - 68	66.5 - 78.5	0.2 - 2.8	1,538
NEV8NB	3" NPT	NEV90IB	M90x1,5	100	105	110	104	66 - 79	76.5 - 90	0.2 - 2.8	2,000
NEV9NB	3 1/2" NPT	NEV100IB	M100x1,5	115	120	120	111	76 - 91	86 - 101	0.2 - 3.3	2,381
NEV10NB	4" NPT	NEV115IB	M115x1,5	120	125	130	112	86 - 98	100 - 110	0.2 - 3.5	2,783

* Dimensione con filettatura: NPT / ISO

Esempio codice di ordinazione

NEV	6	N	B
MODELLO	GRANDEZZA	FILETTATURA	MATERIALE


NOTE TECNICHE:

- Per le filettature cilindriche (ISO metrica) viene fornito l'o-ring in silicone per la tenuta IP già montato sul pressacavo
- È disponibile a richiesta la versione con filettatura ISO7/1 (esempio codice NEV1B)
- Disponibili anche in acciaio inox AISI 316 (esempio codice NEV1S)
- Altri materiali a richiesta.
- Per esecuzione "Ex i" a sicurezza intrinseca, dado blu RAL 5015 (esempio codice NEV1SIA)
- Ghiera interna per cavi con armatura di sezione maggiorata