

FLFE..L

FLF..L

- Zone 1, 2, 21, 22
- Con tubi LED
- Relamping facilitato
- Progettata per durare nel tempo



Custodia portamorsetti "Ex e"

*Vetro borosilicato
resistenza all'urto 4 Joule*

Manutenzione facilitata



*Riflettore / telaio
verniciato bianco*

Esecuzione Exd FLF..L



Serie FLFE...L, FLF...L Armatura con tubi a LED

Le armature a LED della serie FLFE...L (Ex de) e FLF...L (Ex d) sono costituite da due testate in lega di alluminio a basso contenuto di rame provviste di portalampade con attacco G13, da un tubo in vetro borosilicato temperato resistente agli sbalzi termici e da un riflettore interno in alluminio verniciato bianco. L'armatura "Ex de" è provvista di una custodia porta morsetti in esecuzione "Ex e" che permette l'ingresso nella lampada con pressacavo con anello di tenuta "Ex" (normale), come indicato nella norma di installazione sugli impianti (EN/IEC 60079.14); l'ingresso nel corpo lampada per l'armatura "Ex d" invece deve avvenire solo tramite pressacavi Ex barriera (sigillato) o, nel caso di impianto in tubo, con giunto di bloccaggio serie EYS, EZS. La sezione circolare della lampada garantisce il migliore coefficiente "Cx", permettendo una minore resistenza al vento e un minore accumulo di polvere. Per questo, è consigliata l'installazione, in tutti i luoghi pericolosi dove le condizioni climatiche e ambientali sono più gravose ed è richiesta una minore manutenzione grazie ad un indice di invecchiamento molto alto.

Grazie al telaio inserito in apposite guide, il re-lamping può avvenire in brevissimo tempo. L'armatura risulta inoltre più performante grazie all'utilizzo del tubo in vetro, anziché in materiale plastico, garantendo così un elevato coefficiente d'invecchiamento e quindi una riflettanza duratura nel tempo.



DATI DI CERTIFICAZIONE

Classificazione:	Gruppo II	Categoria 2GD		
Installazione: EN 60079.14	zona 1 - zona 2 (Gas)	zona 21 - zona 22 (Polveri)		
Esecuzione:	CE 0722 II 2GD Ex db op is IIC T6 Gb - Ex tb op is IIIC T71÷T80°C Db IP66 (FLF)			
	CE 0722 II 2GD Ex db eb op is IIC T6 Gb - Ex tb op is IIIC T71÷T80°C Db IP66 (FLFE)			
Certificato:	ATEX CESI 09 ATEX 008			
	IECEX CES 11.0021	Per tutti i dati di certificazione IEC Ex e INMETRO scaricare il certificato dal sito www.cortemgroup.com		
	INMETRO DNV 12.0159			
Norme:	CENELEC EN 60079-0: 2018, EN 60079-1: 2014, EN 60079-7: 2015/A1: 2018, EN 60079-31: 2014 ed alla DIRETTIVA EUROPEA 2014/34/UE IEC 60079-0: 2011, IEC 60079-1: 2007, IEC 60079-7: 2007, IEC 60079-31: 2008 Direttiva Europea 2004/108 Compatibilità elettromagnetica Direttiva Europea 2012/19/UE, 2002/96/CE, 2003/108/CE RAEE Direttiva Europea 2011/65/UE RoHS			
Classe di temperatura:	85°C (T6)	85°C (T6)		
Temp. Ambiente:	Standard -20°C +55°C	Con emergenza -20°C +50°C		
Grado di protezione:	IP66			

Serie FLFE...L, FLF...L Armatura con tubi a LED

FLFE...L (Ex de)



FLF...L (Ex d)



CARATTERISTICHE MECCANICHE

Corpo:	Testate in lega di alluminio a basso contenuto di rame
Vetro frontale:	Vetro borosilicato resistente agli urti ed alle alte temperature
Guarnizioni:	Nei coperchi in NBR resistente agli acidi e idrocarburi
Telaio interno:	Alluminio verniciato bianco con la funzione di riflettore
Staffe di fissaggio:	Acciaio inox AISI 316L
Viteria:	Acciaio inox
Catenella coperchio:	Acciaio inox
Montaggio:	2 fori M8
Imbocchi:	2 imbocchi ISO M25 per FLFE. Armatura completa di tappo PLG2IB e pressacavo NAV25IB 2 imbocchi 3/4" NPT per FLF. Armatura completa di un tappo PLG2NA
Verniciatura:	Poliestere Ral 7035 (Grigio luce)
Resistenza alla corrosione :	Lo STANDARD della lega di alluminio utilizzata da Cortem ha superato i test previsti dalle norme EN60068-2-30 (cicli di caldo-umido) e EN60068-2-11 (prove in nebbia salina)



ORIGINAL PRODUCT

CARATTERISTICHE ELETTRICHE

Portalampane:	Bispina G13
Tensione nominale:	220/240 Vac
Frequenza nominale:	50/60 Hz
Tubi LED:	11-22-31 W max.
Connessione:	Direttamente alla morsettiera L, N, Pe sez. 4 mm ² morsettiera ponticellata adatta per l'entra-esci
Power factor:	0,98
Cablaggio:	Cavi in gomma silconica con protezione in treccia di vetro per alte temperature
Sicurezza:	Interruttore di sicurezza installato internamente per armature in emergenza

NOTA: i dati tecnici ed elettrici possono subire variazioni senza preavviso dovute alla continua evoluzione della tecnologia LED.

ACCESSORI A RICHIESTA / ESECUZIONI SPECIALI

Differenti tensioni nominali

Staffe di attacco per installazione

Gabbia in inox o acciaio zincato con protezione esterna in alluminio

Protezione esterna in alluminio consigliata per installazioni outdoor

Staffa per relamping nel caso di montaggio delle armature in linea

Pressacavo: NEVB2NB per cavo armato o NAVB2NB per cavo non armato (solo per FLF...L)

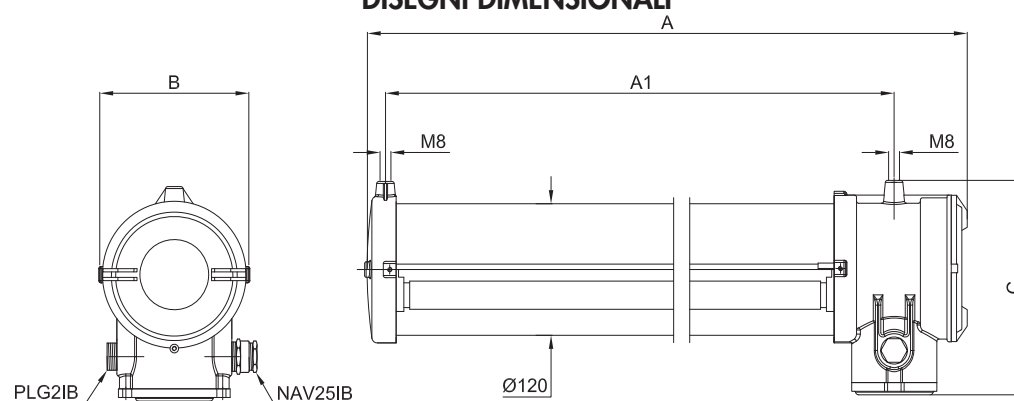
Entrata cavi: 2 fori ISO M20. Armatura completa di 1 tappo modello PLG1IB e 1 pressacavo modello NAV20SIB per cavo non armato (codice FLFE-111L/20)

Tabella di selezione serie FLFE...L, FLF...L

Armature illuminanti Ex de										
Codice	Dimensioni mm				Lampade n°	Alimentazione	Lumen*	Watt*	Peso kg	mm
	A	A1	B	C						
FLFE-111L	725	640	142	197	1	220/240 Vac	925	11	5,0	240x230x800
FLFE-211L	725	640	142	197	2	220/240 Vac	1850	11	5,0	240x230x800
FLFE-122L	1325	1240	142	197	1	220/240 Vac	2150	22	7,8	240x230x1410
FLFE-222L	1325	1240	142	197	2	220/240 Vac	4300	22	7,8	240x230x1410
FLFE-131L	1625	1540	142	197	1	220/240 Vac	2700	31	9,5	240x230x1700
FLFE-231L	1625	1540	142	197	2	220/240 Vac	5400	31	9,5	240x230x1700

* Dati indicativi a seconda del tubo installato

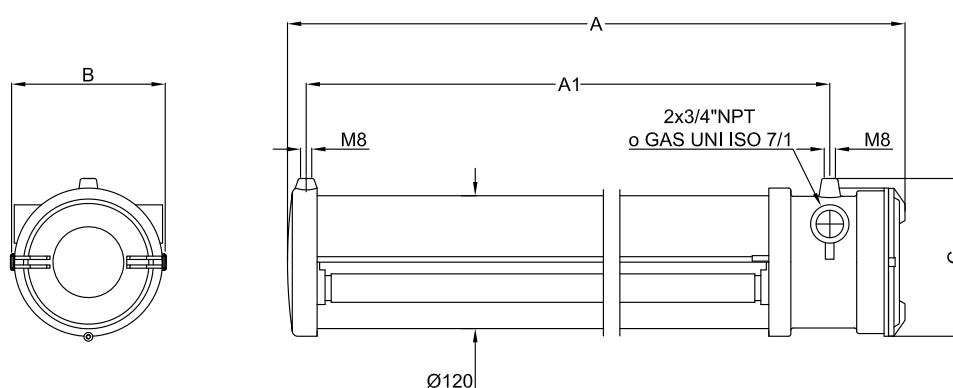
DISEGNI DIMENSIONALI



Armature illuminanti Ex d										
Codice	Dimensioni mm				Lampade n°	Alimentazione	Lumen*	Watt*	Peso kg	mm
	A	A1	B	C						
FLF-111L	725	640	142	145	1	220/240 Vac	925	11	4,5	240x230x800
FLF-211L	725	640	142	145	2	220/240 Vac	1850	11	4,5	240x230x800
FLF-122L	1325	1240	142	145	1	220/240 Vac	2150	22	7,3	240x230x1410
FLF-222L	1325	1240	142	145	2	220/240 Vac	4300	22	7,3	240x230x1410
FLF-131L	1625	1540	142	145	1	220/240 Vac	2700	31	9,0	240x230x1700
FLF-231L	1625	1540	142	145	2	220/240 Vac	5400	31	9,0	240x230x1700

* Dati indicativi a seconda del tubo installato

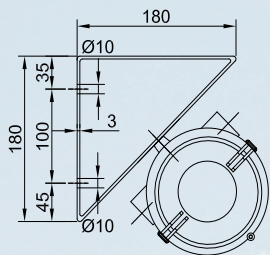
DISEGNI DIMENSIONALI



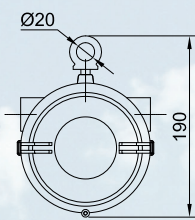
Accessori a richiesta e parti di ricambio serie FLFE...L, FLF...L

ILLUSTRAZIONE	DESCRIZIONE	MODELLO	CARATTERISTICHE	CODICE	LEGENDA
	Tube LED Attacco G13	11 W Max. 22 W Max. 31 W Max.	Per disponibilità, contattare l'Ufficio Commerciale		 
M8 	Tige	Lunghezza: 250 mm	Materiale: acciaio inox	BRF8MIN/250	 
	Golfare tipo O		Materiale: acciaio zincato	GOF-8	 
	Staffa tipo U completa di viteria		Materiale staffa: acciaio zincato viti: acciaio inox	G-0609	 
	Staffa tipo V completa di viteria		Materiale staffa: acciaio zincato viti: acciaio inox	G-0610	 
	Staffa tipo D completa di viteria		Materiale staffa: acciaio zincato viti: acciaio inox	G-0611	 
	Staffa tipo P		Materiale: acciaio zincato	G-0480	 
	Gabbia con protezione esterna in alluminio 10/10 verniciato bianco azzurato	11 W	Gabbia in acciaio inox	G18-0529	 
		22 W		G36-0529	
		31 W		G58-0529	
		11 W	Gabbia in acciaio zincato	G18-0529G	
		22 W		G36-0529G	
		31 W		G58-0529G	
	Protezione esterna	11 W	Protezione esterna in alluminio 10/10 verniciato bianco azzurato	G18-568	 
		22 W		G36-568	
		31 W		G58-568	
		11 W	Protezione esterna in acciaio inox AISI 304 10/10	G18-568IN	
		22 W		G36-568IN	
		31 W		G58-568IN	
	Pressacavo	FLF...L	Per modelli e codici dei pressacavi vedi sito www.cortemgroup.com	NAV2NB NEVB2NB	 
	Portalampane	FLF..-1..L	G13 250 V, 4 A	STU3249-12/S	
		FLF..-2..L			
	Staffa per relamping con sistema di sgancio per installazione armature in linea		Materiale: acciaio zincato	G-0318 + G-0318/1	 

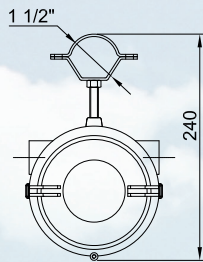
Metodi di installazione e curve fotometriche serie FLFE...L, FLF...L



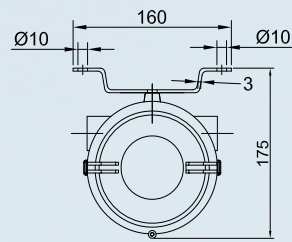
Montaggio angolare a 45° TIPO "D"



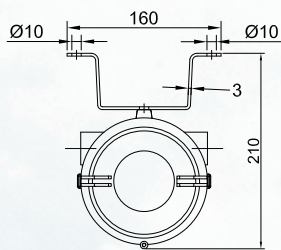
Montaggio a sospensione con golfare TIPO "O"



Montaggio con fascette metalliche 1.1/2" TIPO "P"



Montaggio a soffitto modello basso TIPO "U"

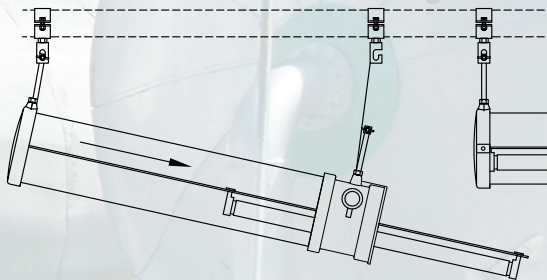
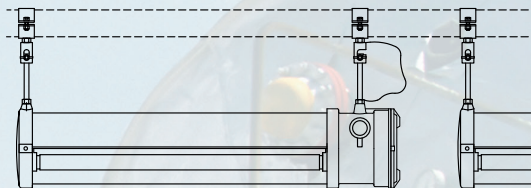


Montaggio a soffitto modello alto TIPO "V"

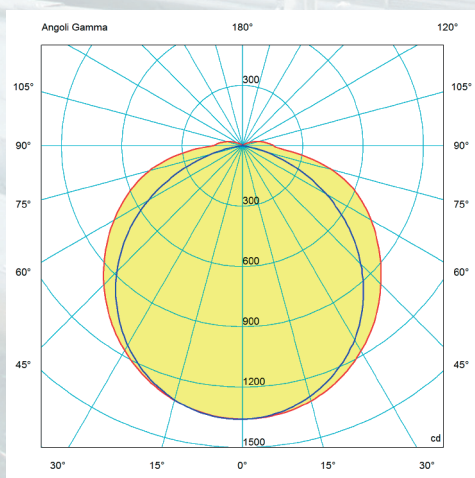
Fascette tipo P

Tubo ø1 1/2"

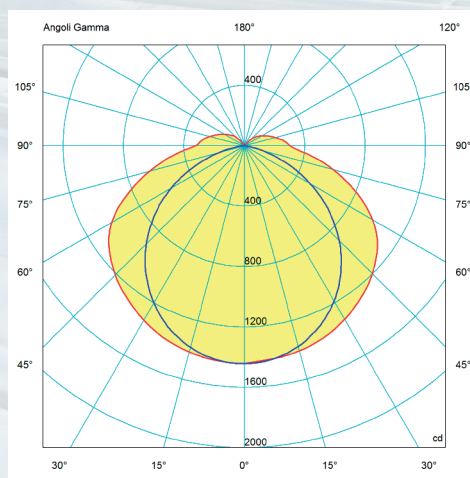
Montaggio a palo per FLF...L con pressacavo



Sistema di fissaggio con sgancio per una più semplice sostituzione dei tubi fluorescenti. Sistema adatto per l'installazione di armature in linea.



FLFE-222L / FLF-222L



FLFE-231L / FLF-231L

Sul sito www.cortemgroup.com sono disponibili i file illuminotecnici per la progettazione e la simulazione dei livelli di illuminamento in 2D-3D, rendering e ray-tracing.

— = piano 90270
— = piano 0180