

# M-0



Gli operatori di comando, controllo e segnalazione serie M-0 vengono installati quali accessori esterni delle custodie 'Ex d' Cortem utilizzate in tutti gli ambienti industriali dove può essere presente un'atmosfera esplosiva classificati come Zona 1, 2, 21, 22. Gli operatori M-0 permettono la chiusura o l'apertura dei dispositivi elettrici o meccanici montati internamente nelle custodie 'Ex d' e la segnalazione luminosa dei loro stati operativi. I componenti degli operatori sono costruiti in acciaio inox per garantire la massima efficienza in qualsiasi condizione ambientale. I leveraggi sono costruiti in alluminio, le componenti plastiche dei pulsanti garantiscono la massima durata nel tempo anche in presenza di atmosfera molto corrosiva. Gli operatori M-0 hanno un grado di protezione IP66.

## DATI DI CERTIFICAZIONE OPERATORI DI COMANDO

<b>Classificazione:</b>	Gruppo II	Categoria 2GD		
<b>Installazione:</b> EN 60079.14	zona 1 - zona 2 (Gas)	zona 21 - zona 22 (Polveri)		
<b>Esecuzione:</b>	CE 0722  II 2GD Ex db IIC Gb; Ex tb IIIC Db; IP66			
	CE 0722  I M2 Ex db I Mb		Solo modelli in acciaio inox	
<b>Certificato:</b>	ATEX	CESI 01 ATEX 025U		
	IEC Ex	CES 14.0030U	Per tutti i dati di certificazione IEC Ex, UKEX, CCC e INMETRO scaricare il certificato dal sito <a href="http://www.cortemgroup.com">www.cortemgroup.com</a>	
	UKEX	DISPONIBILE		
	TR CU	DISPONIBILE		
	CCC	DISPONIBILE		
<b>Norme:</b>	CENELEC EN 60079-0: 2018, EN 60079-1: 2014, EN 60079-31:2014 ed alla DIRETTIVA EUROPEA 2014/34/UE IEC 60079-0: 2017, IEC 60079-1: 2014-06, IEC 60079-31: 2013			
<b>Grado di protezione:</b>	IP66			

Gli operatori di comando e segnalazione serie M-0... hanno i seguenti campi di temperatura:

Applicazioni di Gruppo I: temperatura d'esercizio -20°C +100°C

Applicazioni di Gruppo II: temperatura d'esercizio -60°C +100°C



## CARATTERISTICHE MECCANICHE OPERATORI DI COMANDO

<b>Corpo esterno:</b>	In alluminio
<b>Boccola interna:</b>	In acciaio inox
<b>Perno interno:</b>	In acciaio inox
<b>Guarnizioni:</b>	In silicone resistente agli acidi, agli idrocarburi
<b>Pulsante:</b>	In nylon colorato
<b>Pulsante luminoso:</b>	In policarbonato colorato trasparente
<b>Leve manovre:</b>	In alluminio
<b>Verniciatura:</b>	Poliestere Ral 7035 (Grigio luce), dove prevista
<b>Montaggio operatore:</b>	A vite su coperchio
<b>Montaggio contatti:</b>	A scatto su apposita flangia che garantisce un collegamento rapido dell'intero blocco contatti all'operatore

## CARATTERISTICHE ELETTRICHE (Blocco contatti per pulsanti)

<b>Tensione nominale:</b>	600V
<b>Corrente nominale:</b>	10A
<b>Tensione di tenuta:</b>	4kV
<b>Categoria di isolamento:</b>	Gruppo C secondo VDE 0110
<b>Grado di protezione dei terminali:</b>	IP2x secondo CENELEC EN 60529
<b>Funzionamento dei contatti:</b>	<ul style="list-style-type: none"> <li>- azionamento lento</li> <li>- autopulenti a strisciamento</li> <li>- apertura forzata del contatto NC</li> <li>- doppio ponte mobile</li> <li>- quattro punti di contatto</li> <li>- doppia rottura</li> </ul>

**Resistenza di contatto**  
 $\leq 25 \text{ m}\Omega$  secondo IEC 255.7 categoria 3

**Protezione al cortocircuito**  
 Fusibili da 16A gG ritardati secondo IEC 269.1 e 269.3

### Prestazioni elettriche

Corrente nominale termica  $I_{th} = 10 \text{ A}$

### Limiti d'impiego secondo IEC 947.5.1:

Categoria AC15								
Tensione Ue (V)	24	48	60	110	220	380	500	600
Corrente Ie (A)	10	10	10	6	3	2	1,5	1,2
Categoria DC13								
Tensione Ue (V)	24	48	60	110	220	300		
Corrente Ie (A)	2,5	1,5	1	0,22	0,27	0,2		

### Limiti d'impiego secondo IEC 947.5.1:

AC Heavy Duty	(A600)
DC Standard Duty	(Q300)

## CARATTERISTICHE ELETTRICHE (Blocco contatti per manovre M-0553..)

### Corrente alternata

Serie			10	16	20	32	40/63
Tensione nominale	$U_e$ VDE/IEC	V	690	690	690	690	690
Corrente nominale	$I_{th}$ VDE/IEC	A	20	25	32	45	63
AC3 VDE/IEC, Avviamento diretto di motore a gabbia di scoiattolo, arresto durante il funzionamento	220V-240V	kW	2,2	4,5	5,5	7,5	15
	380V-440V	kW	4,0	7,5	9,0	11,0	30
	660V-690V	kW	4,0	7,5	11,0	15,0	30
	110V	kW	0,4	1,5	1,5	2,5	2,5
	220V-240V	kW	0,75	2,5	4,5	4,0	6
	400V	kW	1,3	4,0	5,5	5,5	7,5

# Operatori di comando, controllo e segnalazione M-0...


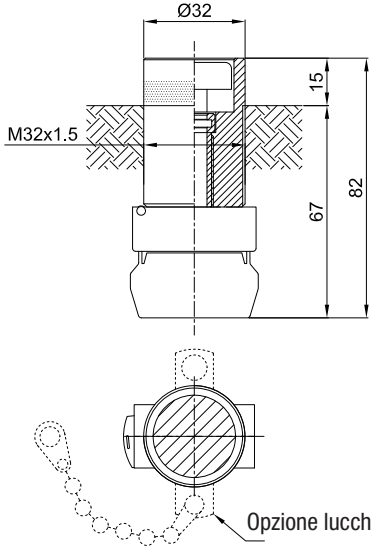

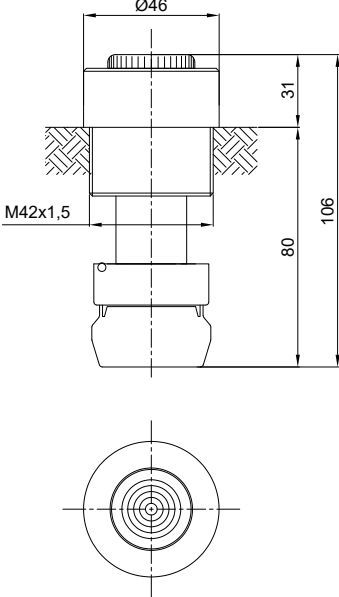

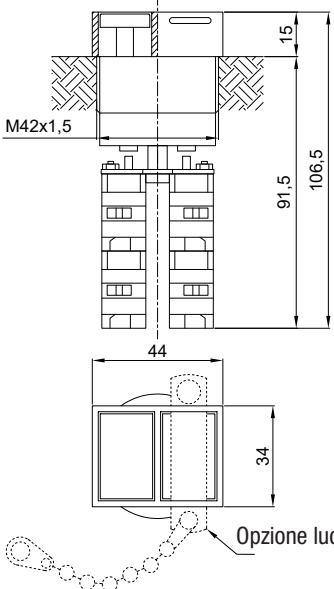

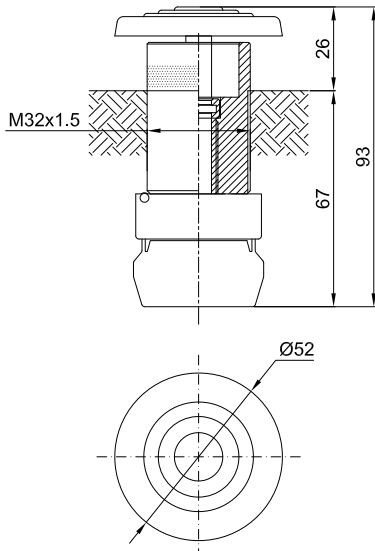

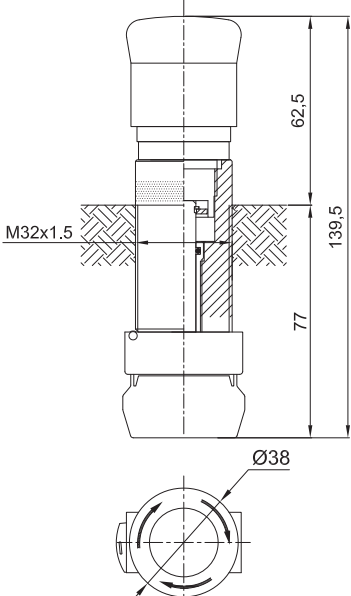

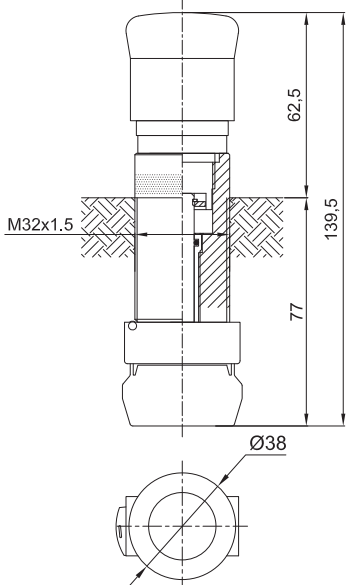
ILLUSTRAZIONE	DIMENSIONI mm	DESCRIZIONE	CODICE
	 <p>Opzione lucchettaggio</p>	<p>Pulsante normale con contatti standard da 10A 600V 1NO+1NC. Tasto fornibile in sei colori diversi.</p> <p>BLU <b>(B)</b></p> <p>BIANCO <b>(BI)</b></p> <p>GIALLO <b>(G)</b></p> <p>NERO <b>(N)</b></p> <p>ROSSO <b>(R)</b></p> <p>VERDE <b>(V)</b></p> <p>Inserire <b>IN</b> per corpo in acciaio inox Suffisso <b>L</b> per opzione lucchettaggio</p>	<p>M-0429../B..</p> <p>M-0429../BI..</p> <p>M-0429../G..</p> <p>M-0429../N..</p> <p>M-0429../R..</p> <p>M-0429../V..</p>
		<p>Pulsante luminoso con contatti standard da 10A 600V 1NO+1NC. (lampadine su richiesta) Tasto luminoso fornibile in cinque colori diversi.</p> <p>BLU <b>(B)</b></p> <p>BIANCO <b>(I)</b></p> <p>GIALLO <b>(G)</b></p> <p>ROSSO <b>(R)</b></p> <p>VERDE <b>(V)</b></p> <p>Inserire <b>IN</b> per corpo in acciaio inox</p>	<p>M-0428../B</p> <p>M-0428../I</p> <p>M-0428../G</p> <p>M-0428../R</p> <p>M-0428../V</p>
	 <p>Opzione lucchettaggio</p>	<p>Pulsante doppio con contatti standard da 10A 600V. Costituito da un tasto rosso 1NO+1NC e uno nero 1NO+1NC.</p> <p>Inserire suffisso <b>L</b> per opzione lucchettaggio</p>	<p>M-0427..</p>

ILLUSTRAZIONE	DIMENSIONI mm	DESCRIZIONE	CODICE
		<p>Pulsante d'emergenza a fungo con contatti standard da 10A 600V 1NO+1NC. Costituito da un tasto a fungo color rosso.</p> <p>Inserire suffisso <b>IN</b> per corpo in acciaio inox</p>	<p><b>M-0430..</b></p>
		<p>Pulsante d'emergenza con sblocco a rotazione con contatti standard da 10A 600V 1NO+1NC. Costituito da un tasto rosso con meccanismo a rotazione per lo sblocco del pulsante (quando premuto ruotare per rilascio)</p> <p>Inserire suffisso <b>IN</b> per corpo in acciaio inox</p>	<p><b>M-0445..</b></p>
		<p>Pulsante d'emergenza "premi e tira" con contatti standard da 10A 600V 1NO+1NC. Costituito da un tasto rosso con meccanismo per lo sblocco del pulsante (quando premuto tirare per rilascio)</p> <p>Inserire suffisso <b>IN</b> per corpo in acciaio inox</p>	<p><b>M-0447..</b></p>

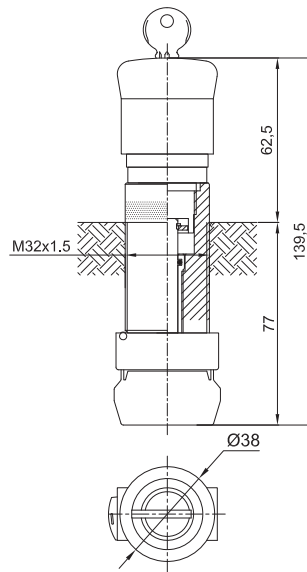
# Operatori di comando, controllo e segnalazione M-0...

ILLUSTRAZIONE

DIMENSIONI mm

DESCRIZIONE

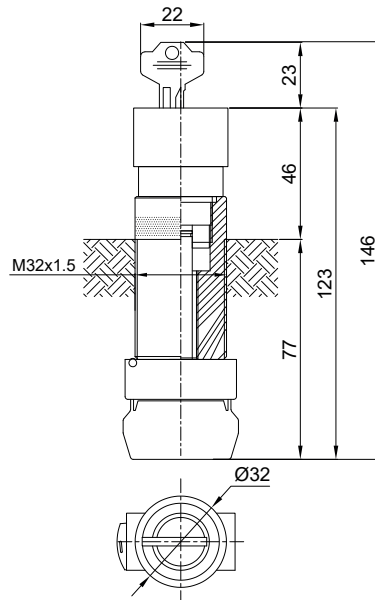
CODICE



Pulsante d'emergenza con sblocco a chiave con contatti standard da 10A 600V 1NO+1NC.  
Costituito da un tasto rosso con meccanismo a chiave per lo sblocco del pulsante (quando premuto agire sulla chiave per il rilascio)

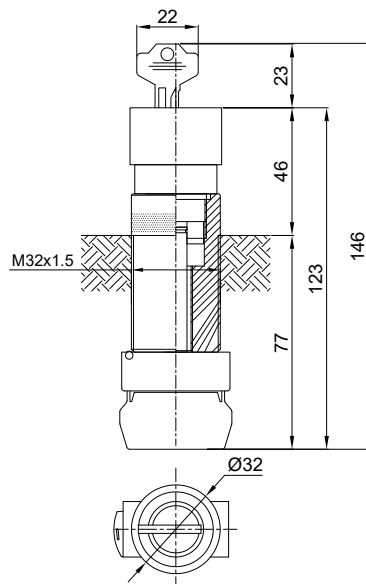
**M-0446..**

Inserire suffisso **IN** per corpo in acciaio inox



Pulsante a chiave su OFF con contatti standard da 10A 600V 1NO+1NC (quando premuto agire sulla chiave per il rilascio)

**M-0587**


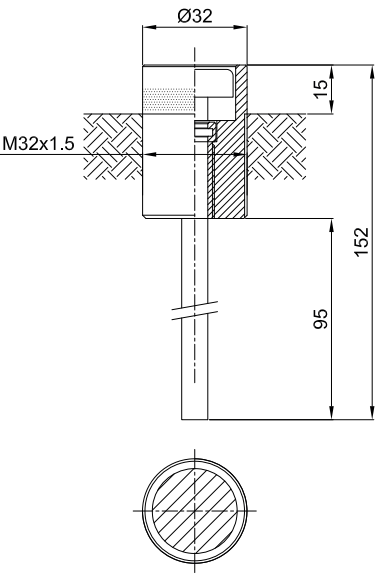

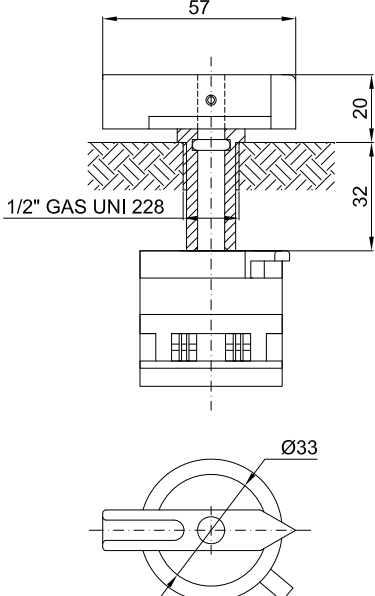

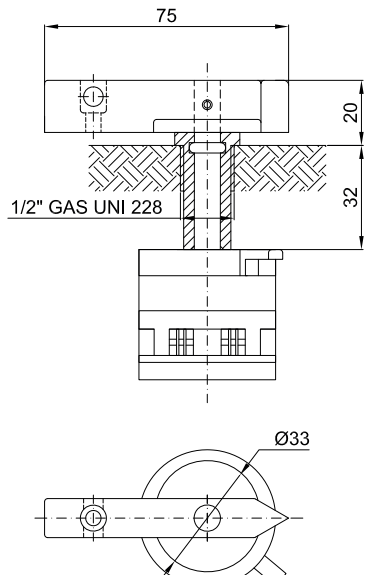


Pulsante a chiave su ON/OFF con contatti standard da 10A 600V 1NO+1NC (agire sulla chiave per premere e per rilasciare)


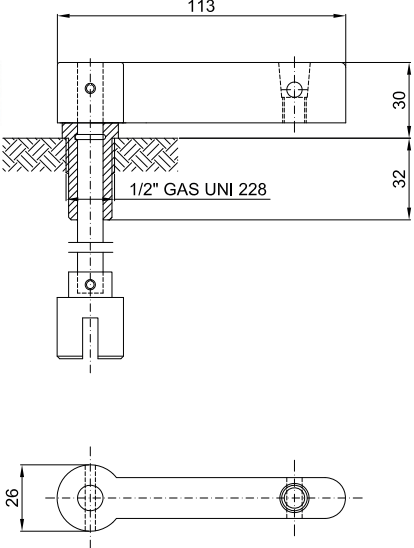

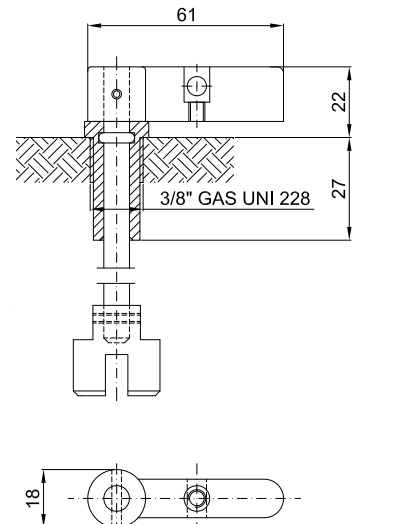

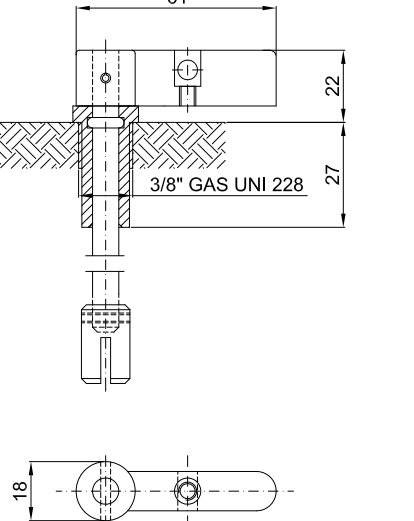
**M-0588**




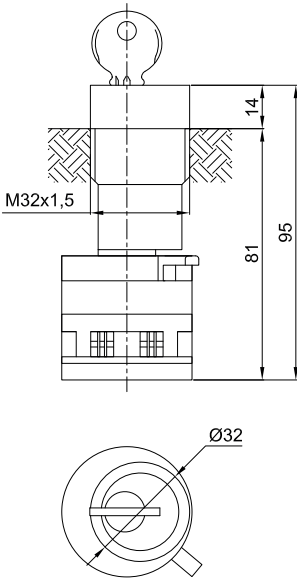
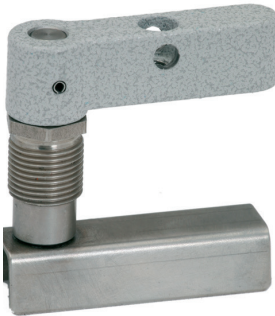
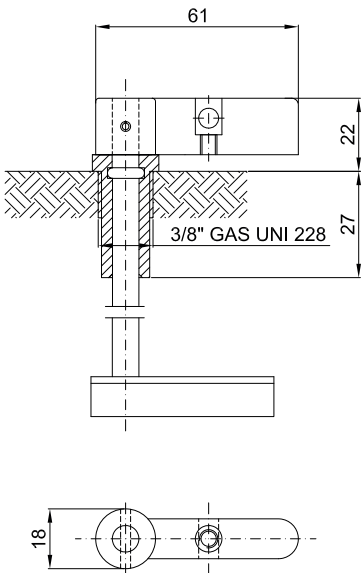

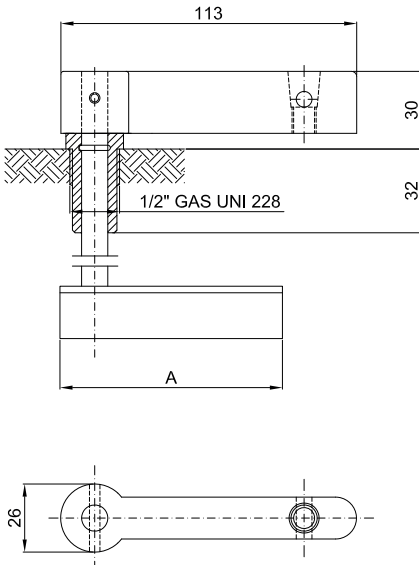
# Operatori di comando, controllo e segnalazione M-0...

ILLUSTRAZIONE	DIMENSIONI mm	DESCRIZIONE	CODICE
		<p>Pulsante di ripristino, costituito da un tasto rosso o nero, viene utilizzato per intervento su relè termici.</p> <p>Tasto nero</p> <hr/> <p>Tasto rosso</p>	<p>M-0117</p> <hr/> <p>M-0117/R</p>
		<p>Manovra con aggancio rapido per interruttore a camme o rotativo. Lunghezza perno fissa.</p> <p>Inserire suffisso <b>IN</b> per corpo in acciaio inox</p> <p><b>Nota:</b>  <b>il blocco contatti viene fornito su richiesta.</b>  <b>Per consulenze rivolgersi all'ufficio commerciale</b></p>	<p>M-0553..</p>
		<p>Manovra lucchettabile con aggancio rapido per interruttore a camme o rotativo. Lunghezza perno fissa.</p> <p>Inserire <b>IN</b> per manovra in acciaio inox</p> <p><b>Nota:</b>  <b>il blocco contatti viene fornito su richiesta.</b>  <b>Per consulenze rivolgersi all'ufficio commerciale</b></p>	<p>M-0553..L</p>

# Operatori di comando, controllo e segnalazione M-0...

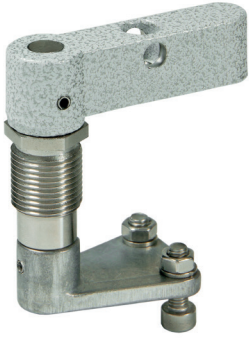
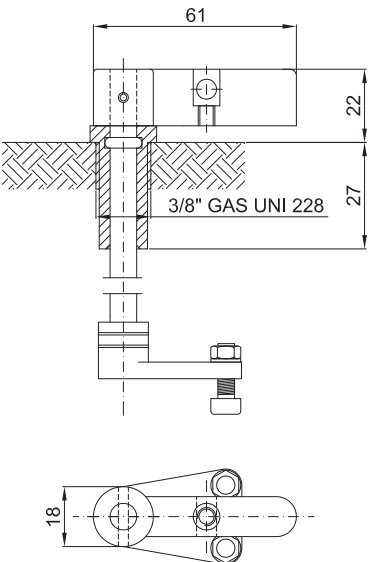
ILLUSTRAZIONE	DIMENSIONI mm	DESCRIZIONE	CODICE
		<p>Manovra lucchettabile per interruttore a camme</p> <p>Lunghezza perno variabile <b>M-0438../V</b></p> <p>Lunghezza perno fissa <b>M-0438../F</b></p> <p>Inserire <b>IN</b> per manovra in acciaio inox</p>	
		<p>Manovra lucchettabile per interruttori speciali (salvatori 3RV)</p> <p>Lunghezza perno variabile <b>M-0437../V</b></p> <p>Lunghezza perno fissa <b>M-0437../F</b></p> <p>Inserire <b>IN</b> per manovra in acciaio inox</p>	
		<p>Manovra lucchettabile per interruttori con albero Ø6</p> <p>Lunghezza perno variabile <b>M-0433../V</b></p> <p>Lunghezza perno fissa <b>M-0433../F</b></p> <p>Inserire <b>IN</b> per manovra in acciaio inox</p>	


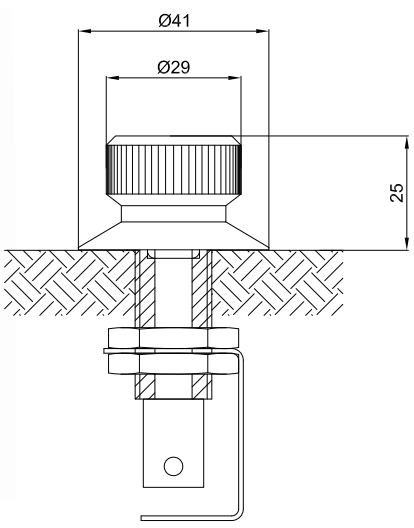
# Operatori di comando, controllo e segnalazione M-0...


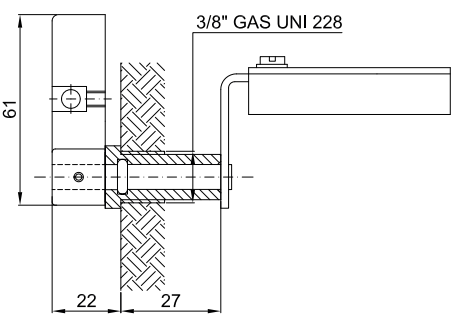
ILLUSTRAZIONE	DIMENSIONI mm	DESCRIZIONE	CODICE
		<p>Manovra diretta a chiave con aggancio rapido per interruttore a camme. Boccola in acciaio inox.</p>	<p><b>M-093/CF</b></p>
		<p>Manovra lucchettabile per interruttori automatici scatolati</p> <p>Lunghezza perno variabile (misura a richiesta)</p> <p>Lunghezza perno fissa</p> <p>Inserire <b>IN</b> per manovra in acciaio inox</p>	<p><b>M-0435../V</b></p> <hr/> <p><b>M-0435../F</b></p>
		<p>Manovra lucchettabile per interruttori automatici scatolati serie robusta</p> <p>Lunghezza perno variabile (A=85)</p> <p>Lunghezza perno fissa (A=85)</p> <p>Lunghezza perno variabile (A=100)*</p> <p>Lunghezza perno fissa (A=100)*</p> <p>Inserire <b>IN</b> per manovra in acciaio inox</p> <p>* Manovra per interruttori scatolati da 400/630A</p>	<p><b>M-0439../V</b></p> <hr/> <p><b>M-0439../F</b></p> <hr/> <p><b>M-0439../V1</b></p> <hr/> <p><b>M-0439../F1</b></p>



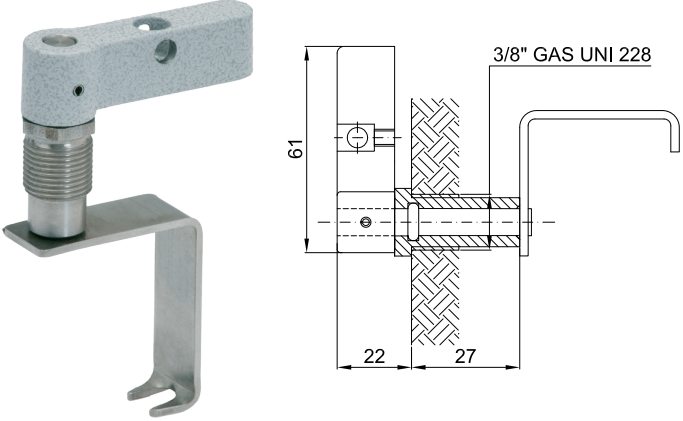
# Operatori di comando, controllo e segnalazione M-0...

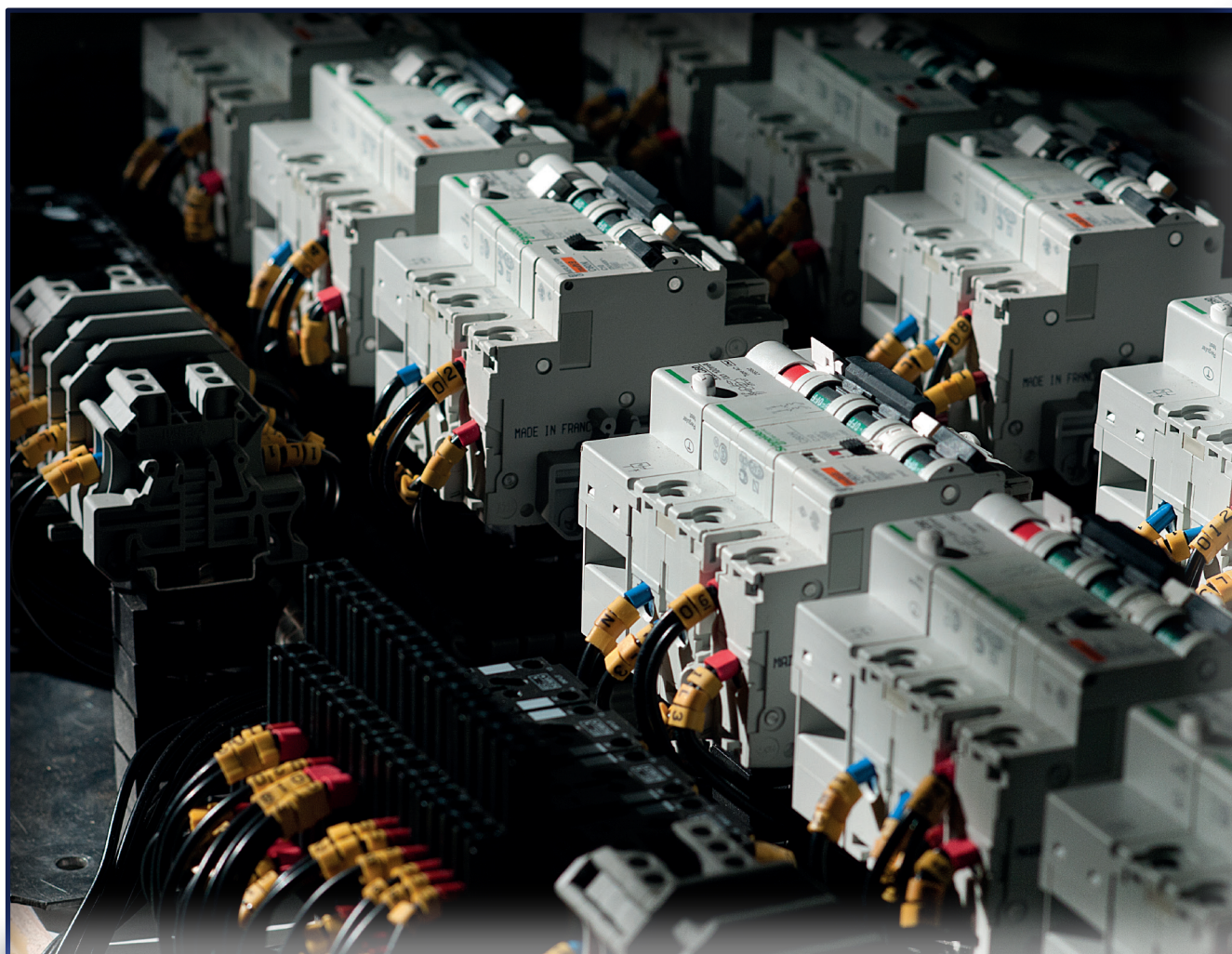
ILLUSTRAZIONE	DIMENSIONI mm	DESCRIZIONE	CODICE
		<p>Manovra lucchettabile per interruttori automatici modulari.</p> <p>Lunghezza perno fissa</p> <p>Lunghezza perno variabile</p> <p>Inserire <b>IN</b> per manovra in acciaio inox</p>	<p><b>M-0436../F1</b></p> <p><b>M-0436../V1</b></p>

		<p>Manovra per potenziometri con albero Ø6</p>	<p><b>M-0557</b></p>
--	--	--	----------------------

		<p>Manovra per interruttori automatici scatolati.</p> <p>Installazione a parete.</p>	<p><b>M-0440</b></p>
---	---	--	----------------------




## Operatori di comando, controllo e segnalazione M-0...

ILLUSTRAZIONE	DIMENSIONI mm	DESCRIZIONE	CODICE
		Manovra per interruttori automatici modulari. Installazione a parete.	M-0441



# Operatori di comando, controllo e segnalazione M-0...

## DATI DI CERTIFICAZIONE OPERATORI DI SEGNALAZIONE

<b>Classificazione:</b>	Gruppo II	Categoria 2GD		
<b>Installazione:</b> EN 60079.14	zona 1 - zona 2 (Gas)	zona 21 - zona 22 (Polveri)		
<b>Esecuzione:</b>	CE 0722  II 2GD Ex db IIC Gb; Ex tb IIIC Db; IP66		(M-0457...)	
	CE 0722  I M2 Ex db I Mb		Solo modelli in acciaio inox	
	CE 0722  II 2G Ex db eb IIC Gb; Ex tb IIIC Db IP66		(M-0487...)	
<b>Certificato:</b>	ATEX CESI 01 ATEX 025U		(M-0457...)	
	ATEX CESI 00 ATEX 060U		(M-0487...)	
	IEC Ex CES 14.0030U	(M-0457...)	Per tutti i dati di certificazione IEC Ex scaricare il certificato dal sito <a href="http://www.cortemgroup.com">www.cortemgroup.com</a>	
	IEC Ex CES 11.0030U	(M-0487...)		
<b>Norme:</b>	CENELEC EN 60079-0: 2018, EN 60079-1: 2014, EN 60079-2: 2015, EN 60079-31:2014 ed alla DIRETTIVA EUROPEA 2014/34/UE IEC 60079-0: 2017, IEC 60079-1: 2014-06, IEC 60079-31: 2013, IEC 60079-7: 2015			
<b>Grado di protezione:</b>	IP66			

## CARATTERISTICHE MECCANICHE OPERATORI DI SEGNALAZIONE

<b>Corpo esterno:</b>	In policarbonato resistente agli urti ed ai raggi UV
<b>Boccola (per M-0457AL):</b>	In alluminio
<b>Boccola (per M-0457IN):</b>	In acciaio inox
<b>Boccola (per M-0487):</b>	In alluminio
<b>Guarnizioni:</b>	In silicone resistente agli acidi, agli idrocarburi
<b>Montaggio operatore:</b>	A vite su coperchio

## CARATTERISTICHE ELETTRICHE

<b>Tensione nominale:</b>	12/240 Vac/dc
<b>Potenza:</b>	max. 3W
<b>Frequenza:</b>	50/60 Hz

Gli operatori di comando e segnalazione serie M-0... hanno i seguenti campi di temperatura:

Applicazioni di Gruppo I: temperatura d'esercizio -20°C +100°C


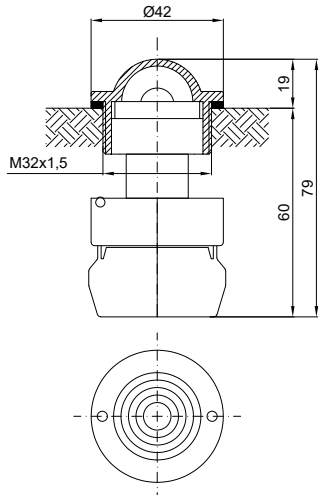

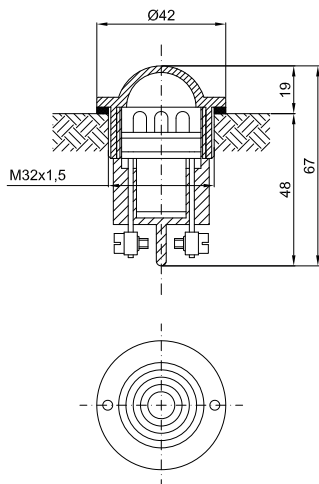

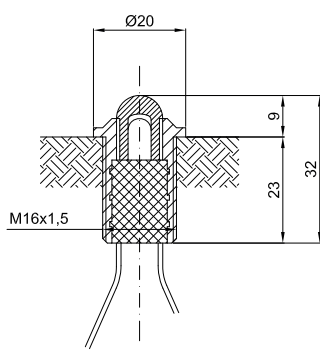
Applicazioni di Gruppo II: temperatura d'esercizio -40°C +100°C

temperatura d'esercizio -60°C +100°C

solo con spie luminose serie M-0457AL, M-0457AL/3, M-0457IN, M-0457IN/3



# Operatori di comando, controllo e segnalazione M-0...

ILLUSTRAZIONE	DIMENSIONI mm	DESCRIZIONE	CODICE																														
		<p>Spia di segnalazione con lampadine (su richiesta *) da 3W, 12/240 Vac/dc. Gemma fornibile in cinque colori differenti.</p>	<table border="1"> <tr> <td>Colore Blu</td> <td></td> <td><b>M-0457/B</b></td> </tr> <tr> <td>Colore Giallo</td> <td></td> <td><b>M-0457/G</b></td> </tr> <tr> <td>Colore Rosso</td> <td></td> <td><b>M-0457/R</b></td> </tr> <tr> <td>Colore Verde</td> <td></td> <td><b>M-0457/V</b></td> </tr> <tr> <td>Incolore</td> <td></td> <td><b>M-0457/I</b></td> </tr> </table>	Colore Blu		<b>M-0457/B</b>	Colore Giallo		<b>M-0457/G</b>	Colore Rosso		<b>M-0457/R</b>	Colore Verde		<b>M-0457/V</b>	Incolore		<b>M-0457/I</b>															
Colore Blu		<b>M-0457/B</b>																															
Colore Giallo		<b>M-0457/G</b>																															
Colore Rosso		<b>M-0457/R</b>																															
Colore Verde		<b>M-0457/V</b>																															
Incolore		<b>M-0457/I</b>																															
		<table border="1"> <tr> <td>* lampada</td> <td>12V:</td> <td><b>LAMPBA9S12V</b></td> </tr> <tr> <td></td> <td>24V:</td> <td><b>LAMPBA9S24V</b></td> </tr> <tr> <td></td> <td>110V:</td> <td><b>LAMPBA9S110V</b></td> </tr> <tr> <td></td> <td>240V:</td> <td><b>LAMPBA9S240V</b></td> </tr> </table>	* lampada	12V:	<b>LAMPBA9S12V</b>		24V:	<b>LAMPBA9S24V</b>		110V:	<b>LAMPBA9S110V</b>		240V:	<b>LAMPBA9S240V</b>																			
* lampada	12V:	<b>LAMPBA9S12V</b>																															
	24V:	<b>LAMPBA9S24V</b>																															
	110V:	<b>LAMPBA9S110V</b>																															
	240V:	<b>LAMPBA9S240V</b>																															
		<p>Spia di segnalazione con tre LED ad alta luminosità, con un consumo di 20mA e vita stimata sulle 50.000 ore. Gemma fornibile in cinque colori differenti.</p>	<table border="1"> <tr> <td>Colore Blu</td> <td></td> <td><b>M-0457/3B...</b></td> </tr> <tr> <td>Colore Giallo</td> <td></td> <td><b>M-0457/3G...</b></td> </tr> <tr> <td>Colore Rosso</td> <td></td> <td><b>M-0457/3R...</b></td> </tr> <tr> <td>Colore Verde</td> <td></td> <td><b>M-0457/3V...</b></td> </tr> <tr> <td>Incolore</td> <td></td> <td><b>M-0457/3I...</b></td> </tr> </table>	Colore Blu		<b>M-0457/3B...</b>	Colore Giallo		<b>M-0457/3G...</b>	Colore Rosso		<b>M-0457/3R...</b>	Colore Verde		<b>M-0457/3V...</b>	Incolore		<b>M-0457/3I...</b>															
Colore Blu		<b>M-0457/3B...</b>																															
Colore Giallo		<b>M-0457/3G...</b>																															
Colore Rosso		<b>M-0457/3R...</b>																															
Colore Verde		<b>M-0457/3V...</b>																															
Incolore		<b>M-0457/3I...</b>																															
		<p>Inserire suffisso: <b>24</b> per tensione di 24 Vac/dc <b>110</b> per tensione di 110 Vac/dc <b>230</b> per tensioni di 230 Vac</p>																															
		<p>Spia di segnalazione con un LED ad alta luminosità, un consumo di 20 mA e vita stimata sulle 50.000 ore. LED fornibile in 5 colori differenti.</p>	<table border="1"> <thead> <tr> <th>Colore</th> <th>If (mA)</th> <th>Vf Tip. (V)</th> <th>Vf max. (V)</th> <th>CODICE</th> </tr> </thead> <tbody> <tr> <td>Rosso</td> <td>20</td> <td>2.1</td> <td>2.6</td> <td><b>M-0487</b></td> </tr> <tr> <td>Giallo ambra</td> <td>20</td> <td>2.1</td> <td>2.4</td> <td><b>M-0487/G</b></td> </tr> <tr> <td>Incolore</td> <td>20</td> <td>3.2</td> <td>4.0</td> <td><b>M-0487/I</b></td> </tr> <tr> <td>Verde</td> <td>20</td> <td>3.2</td> <td>4.0</td> <td><b>M-0487/V</b></td> </tr> <tr> <td>Bicolore</td> <td>20</td> <td>2.0</td> <td>2.5</td> <td><b>M-0487/1</b></td> </tr> </tbody> </table>	Colore	If (mA)	Vf Tip. (V)	Vf max. (V)	CODICE	Rosso	20	2.1	2.6	<b>M-0487</b>	Giallo ambra	20	2.1	2.4	<b>M-0487/G</b>	Incolore	20	3.2	4.0	<b>M-0487/I</b>	Verde	20	3.2	4.0	<b>M-0487/V</b>	Bicolore	20	2.0	2.5	<b>M-0487/1</b>
Colore	If (mA)	Vf Tip. (V)	Vf max. (V)	CODICE																													
Rosso	20	2.1	2.6	<b>M-0487</b>																													
Giallo ambra	20	2.1	2.4	<b>M-0487/G</b>																													
Incolore	20	3.2	4.0	<b>M-0487/I</b>																													
Verde	20	3.2	4.0	<b>M-0487/V</b>																													
Bicolore	20	2.0	2.5	<b>M-0487/1</b>																													



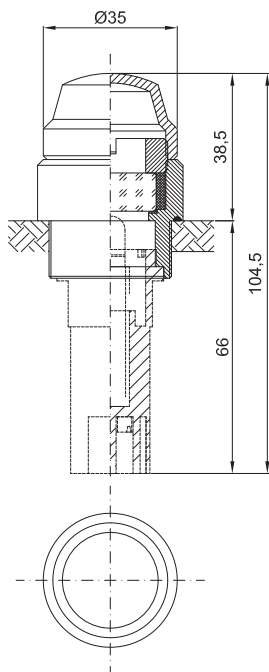
## Operatori di comando, controllo e segnalazione M-0...

ILLUSTRAZIONE

DIMENSIONI mm

DESCRIZIONE

CODICE



Spia di segnalazione per temperature d'esercizio a  $-60^{\circ}\text{C}$  con lampadine (su richiesta\*) da 3W, 12/240 Vac/dc.

Gemma fornibile in cinque colori differenti.

Colore Blu **M-0457AL/B**

Colore Giallo **M-0457AL/G**

Colore Rosso **M-0457AL/R**

Colore Verde **M-0457AL/V**

Incolore **M-0457AL/I**

Colore Blu (in acciaio inox) **M-0457IN/B**

Colore Giallo (in acciaio inox) **M-0457IN/G**

Colore Rosso (in acciaio inox) **M-0457IN/R**

Colore Verde (in acciaio inox) **M-0457IN/V**

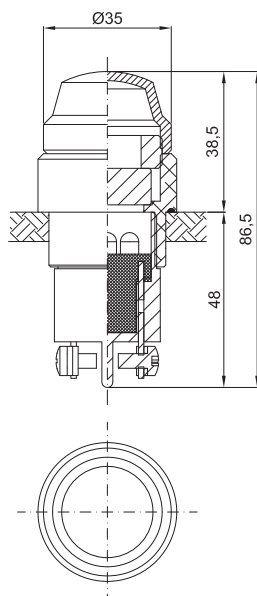
Incolore (in acciaio inox) **M-0457IN/I**

\* lampada 12V: **LAMPBA9S12V**

24V: **LAMPBA9S24V**

110V: **LAMPBA9S110V**

240V: **LAMPBA9S240V**



Spia di segnalazione per temperature d'esercizio a  $-60^{\circ}\text{C}$  con tre LED ad alta luminosità, con un consumo di 20mA e vita stimata sulle 50.000 ore. Gemma fornibile in cinque colori differenti.

Colore Blu **M-0457AL/3B...**

Colore Giallo **M-0457AL/3G...**

Colore Rosso **M-0457AL/3R...**

Colore Verde **M-0457AL/3V...**

Incolore **M-0457AL/3I...**

Colore Blu (in acciaio inox) **M-0457IN/3B...**

Colore Giallo (in acciaio inox) **M-0457IN/3G...**

Colore Rosso (in acciaio inox) **M-0457IN/3R...**

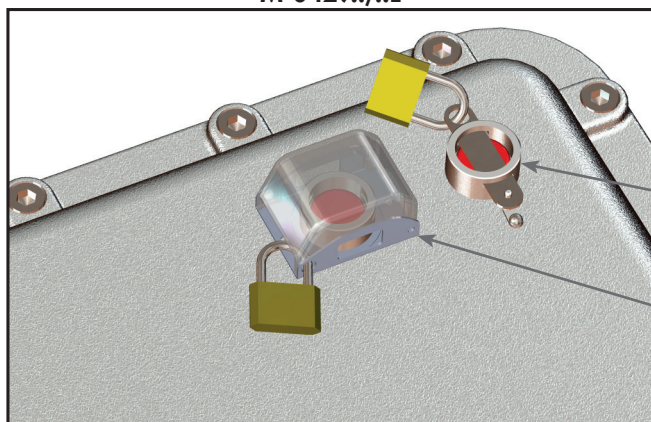
Colore Verde (in acciaio inox) **M-0457IN/3V...**

Incolore (in acciaio inox) **M-0457IN/3I...**

Inserire suffisso: **24** per tensione di 24 Vac/dc  
**110** per tensione di 110 Vac/dc  
**230** per tensioni di 230 Vac

## SISTEMI DI PROTEZIONE E LUCCHETTAGGIO PER OPERATORI STANDARD

### Sistema di lucchettaggio realizzato per pulsanti M-0429../..L

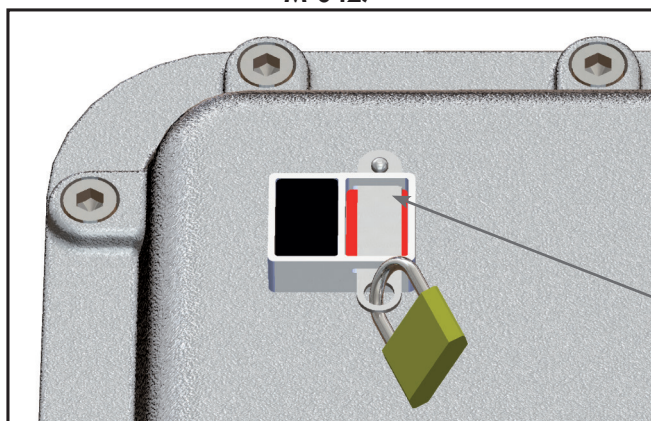


Assieme barretta di lucchettaggio in acciaio inox e catenella per fissaggio a coperchio **M-0615**

Protezione lucchettabile (codice **M-0631**)

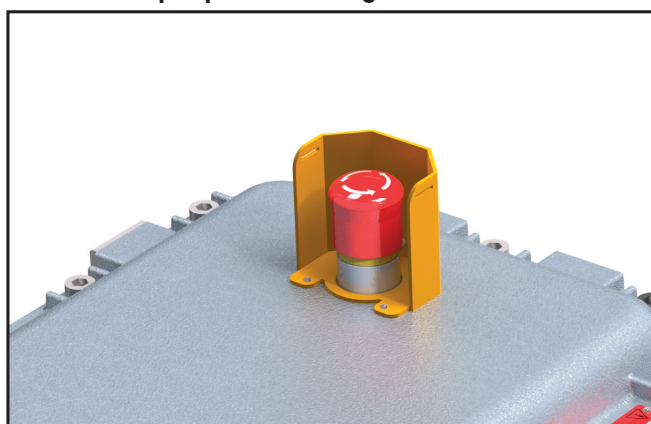
Lucchetto fornito su richiesta

### Sistema di lucchettaggio realizzato per pulsanti doppi M-0427



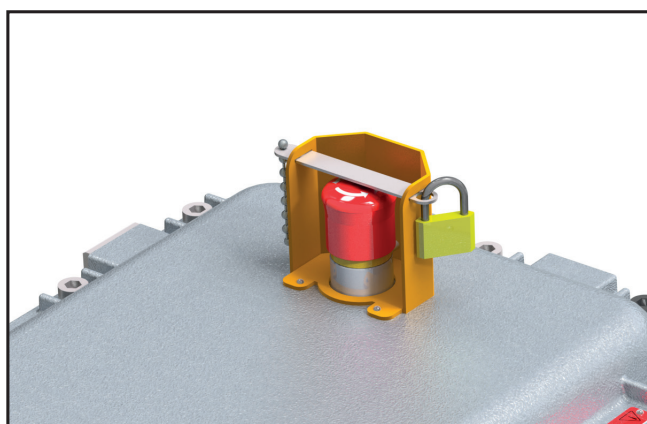
Assieme barretta di lucchettaggio in acciaio inox e catenella per fissaggio a coperchio. Codice **M-0615**

### Sistema per la protezione da azionamento accidentale per pulsanti a fungo M-0445.. e M-0447..



Protezione in acciaio inox verniciata color giallo. Codice **M-987**

### Sistema realizzato per pulsanti M-0445../..L

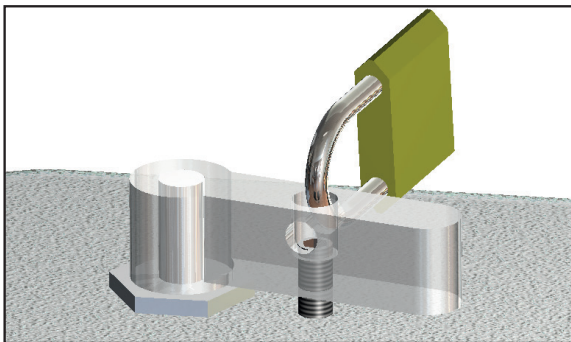
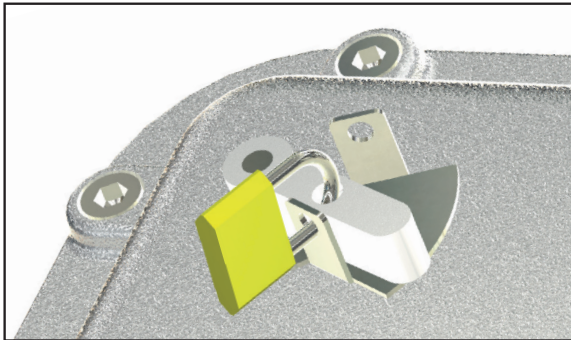


Assieme barretta di lucchettaggio in acciaio inox e catenella per fissaggio. Codice **M-0615/1**



## SISTEMI DI PROTEZIONE E LUCCHETTAGGIO PER OPERATORI STANDARD

### Sistema di lucchettaggio realizzato per manovre



Questo dispositivo di lucchettaggio è indicato per manovre da 3/8" GAS UNI 228 della serie:

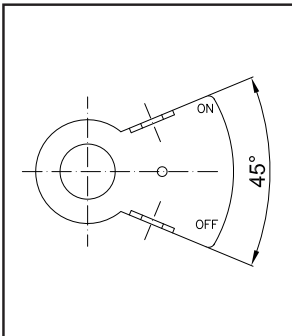
- M-0437
- M-0433
- M-0437
- M-0435
- M-0436
- M-0440
- M-0441

Per manovre da 1/2" GAS UNI 228 della serie robusta tipo:

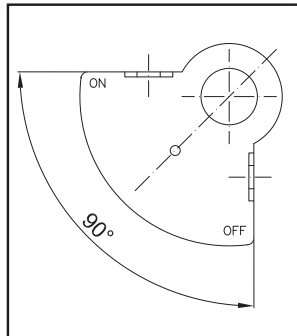
- M-0438
- M-0439

si consiglia l'uso di grano di bloccaggio avvitato su manovra e coperchio

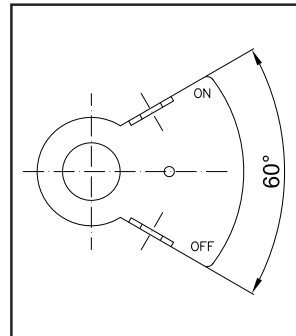
### Tipologia dispositivi di lucchettaggio manovre



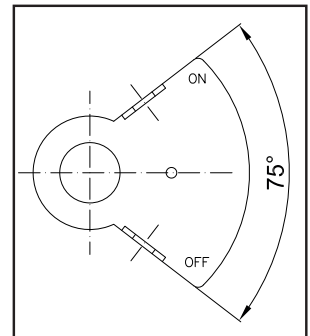
Codice **M-698**



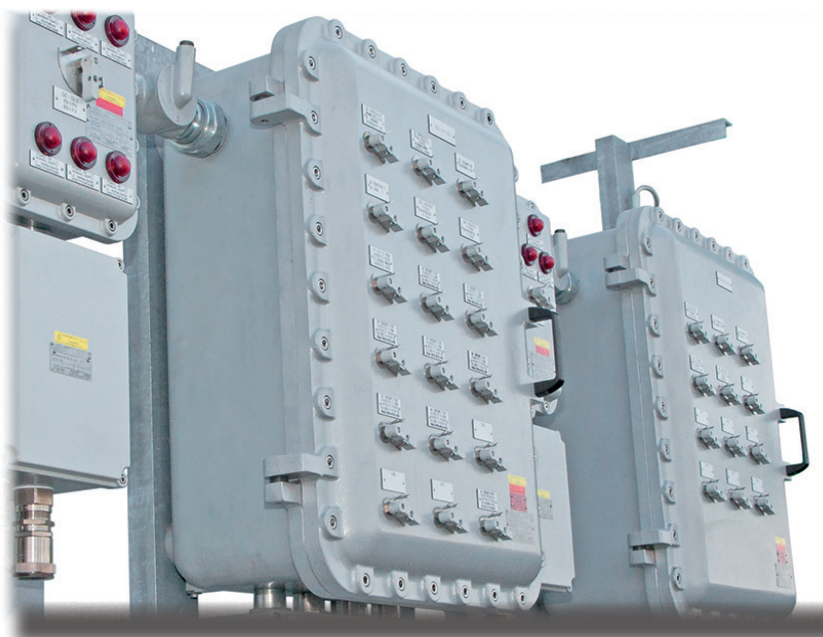
Codice **M-698/1**



Codice **M-698/2**



Codice **M-698/3**



Tutte le targhette di identificazione, controllo o segnalazione disposte sui coperchi delle custodie vengono realizzate in alluminio, inox o trafolite in base alla richiesta specifica effettuata dal cliente o da standard Cortem.

Il dimensionamento di esse viene effettuato dal nostro ufficio tecnico in base a modelli normalizzati.

