

## Pressacavi serie NEVCF per cavo armato "cold flow"

Il pressacavo serie NEVCF è adatto per l'inserimento di soli cavi armati circolari in custodie 'Ex db' con ingressi filettati e custodie 'Ex eb' o 'Ex tb' con ingressi filettati o piani. Il pressacavo NEVCF è stato progettato per prevenire il fenomeno chiamato "COLD FLOW" ovvero la tendenza di un materiale solido a deformarsi sotto lo stress costante di una pressione meccanica. Un cavo viene definito "COLD FLOW" quando la guaina sotto l'armatura subisce, nel tempo, deformazioni che minano l'integrità del cavo e la tenuta stessa del pressacavo. Il pressacavo NEVCF, a differenza dei pressacavi tradizionali, presenta un gommino che effettua una tenuta sulla guaina del cavo, garantendo un perfetto utilizzo in accordo alle IEC/EN60079-14 e quindi adatto per essere utilizzato con i cavi "COLD FLOW".

Per garantire il grado di protezione IP 66/68 sono disponibili i pressacavi tipo NEVCF con filettatura cilindrica da utilizzare con guarnizione piana, mentre per tutte le altre filettature, il grado di protezione IP 66/68 si ottiene con il sigillante applicato su almeno due filetti completi.



<b>Classificazione:</b> 2014/34/UE	<b>Gruppo II</b>	<b>Categoria 2GD</b>
<b>Installazione:</b> EN 60079.14	<b>zona 1 - zona 2 (Gas)</b>	<b>zona 21 - zona 22 (Polveri)</b>
<b>Esecuzione:</b>	<b>CE 0722 Ex</b> II 2 GD - Ex db IIC Gb - Ex eb IIC Gb II 2 D - Ex tb IIIC Db	
<b>Certificato:</b>	<b>ATEX</b>	<b>CESI 24 ATEX 016 X</b>
	<b>IEC Ex</b>	<b>IECEX CES 24.0012X</b>
<b>Norme:</b>	CENELEC EN 60079-0: 2018, EN 60079-14: 2014, EN 62444: 2013, EN 60529: 1992+A2: 2013, EN 60079-1:2014, EN 60079-7:2015 ed alla DIRETTIVA EUROPEA 2014/34/UE IEC 60079-0: 2018, IEC 60079-0:2017, IEC 60079-14:2013, IEC 62444:2010, IEC 60529:2001, IEC 60079-1:2014, IEC 60079-7:2015 Direttiva RoHS 2011/65/UE	
<b>Temp. di servizio:</b>	<b>-60°C +80°C</b>	
<b>Grado di protezione:</b>	<b>IP66/67/68</b>	
<b>Design</b>	<b>BS 6121: Part 1:1989, IEC 62444, EN 62444</b>	

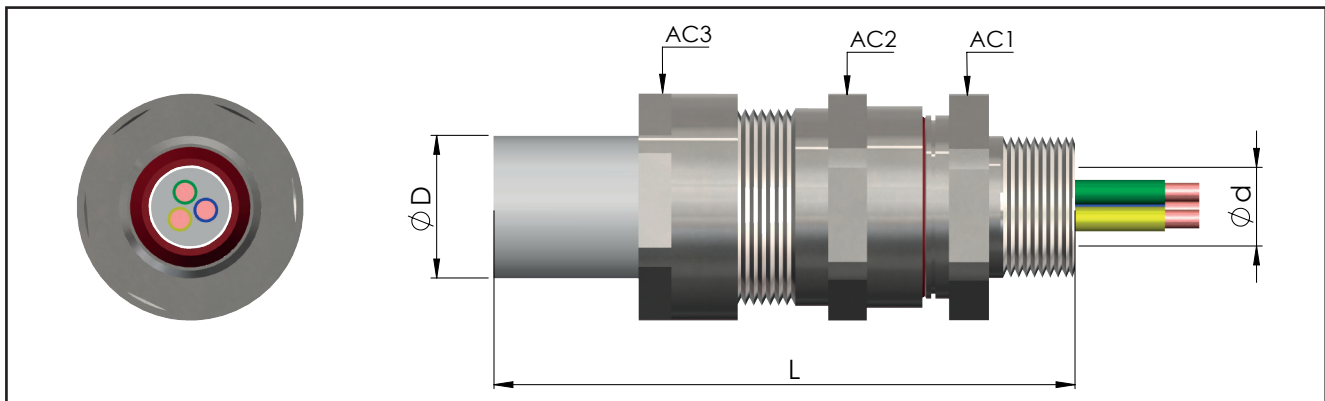
I certificati sono consultabili sul sito [www.elfit.com](http://www.elfit.com)

### ACCESSORI A RICHIESTA

Controdadi	Filettatura ISO	Ottone nichelato	Acciaio inox
	M16x1,5	<b>DL01IB</b>	<b>DL01IS</b>
	M20x1,5	<b>DL1IB</b>	<b>DL1IS</b>
	M25x1,5	<b>DL2IB</b>	<b>DL2IS</b>
	M32x1,5	<b>DL3IB</b>	<b>DL3IS</b>
	M40x1,5	<b>DL4IB</b>	<b>DL4IS</b>
	M50x1,5	<b>DL5IB</b>	<b>DL5IS</b>
	M63x1,5	<b>DL6IB</b>	<b>DL6IS</b>
	M75x1,5	<b>DL7IB</b>	<b>DL7IS</b>
	M90x1,5	<b>DL8IB</b>	<b>DL8IS</b>
	M100x1,5	<b>DL10IB</b>	<b>DL10IS</b>
M115x1,5	<b>DL115IB</b>	<b>DL115IS</b>	

Anelli di messa a terra in ottone nichelato *	Per filettature ISO	Ottone nichelato	Acciaio inox	Rondelle dentellate in acciaio inox *	Codice	Adattatori e riduzioni serie RE...
	M16x1,5	<b>A0131IB</b>	<b>A0131IS</b>		<b>RD101S/A4</b>	
	M20x1,5	<b>A131IB</b>	<b>A131IS</b>		<b>RD11S/A4</b>	
	M25x1,5	<b>A231IB</b>	<b>A231IS</b>		<b>RD12S/A4</b>	
	M32x1,5	<b>A331IB</b>	<b>A331IS</b>		<b>RD13S/A4</b>	
	M40x1,5	<b>A431IB</b>	<b>A431IS</b>		<b>RD14S/A4</b>	
	M50x1,5	<b>A531IB</b>	<b>A531IS</b>		<b>RD15S/A4</b>	
	M63x1,5	<b>A631IB</b>	<b>A631IS</b>		<b>RD16S/A4</b>	
	M75x1,5	<b>A731IB</b>	<b>A731IS</b>			
	M90x1,5	<b>A831IB</b>	<b>A831IS</b>			
	M100x1,5	<b>A1031IB</b>	<b>A1031IS</b>			
M115x1,5	<b>A1031IB</b>	<b>A1031IS</b>				

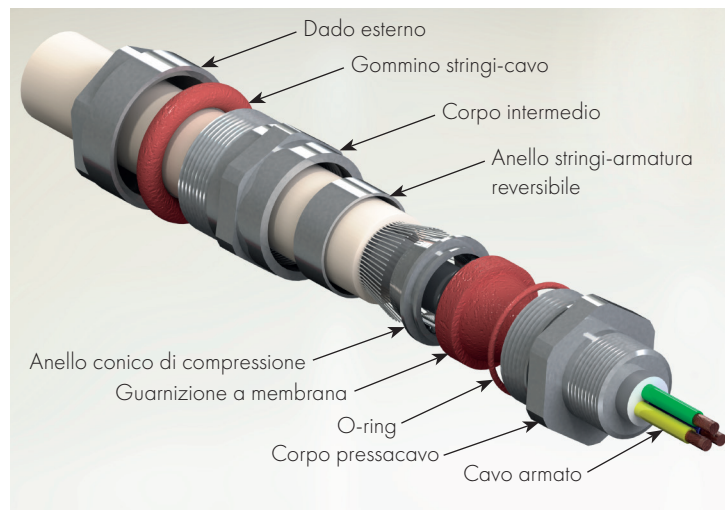


**TABELLA DI SELEZIONE PRESSACAVI**

Codice In ottone nichelato	Filettatura	Codice In ottone nichelato	Filettatura	Dimensioni in mm					Campo d'impiego		Spessore armatura	Peso Kg
				AC1	AC2	AC3	L (NPT)	L (ISO)	Ød min-max Guaina interna del cavo	ØD min-max Guaina esterna del cavo		
NEVCF01SNB	3/8" NPT	NEVCF16SIB	M16x1,5	24	24	22	64	63	3.5 - 8.0	6.5 - 12.0	0.8 - 1.25	
NEVCF01NB	3/8" NPT	NEVCF16IB	M16x1,5	24	24	24	61	60	6.0 - 11.0	9.0 - 16.0	0.8 - 1.25	
NEVCF1SNB	1/2" NPT	NEVCF20SIB	M20x1,5	24	24	24	66	60	6.0 - 11.0	9.0 - 16.0	0.8 - 1.25	
NEVCF1NB	1/2" NPT	NEVCF20IB	M20x1,5	30	30	30	66	60	8.5 - 14.5	12.0 - 20.0	0.8 - 1.25	
NEVCF2NB	3/4" NPT	NEVCF25IB	M25x1,5	36	36	36	75	63	12.0 - 20.0	16.0 - 26.0	1.25 - 1.6	
NEVCF3NB	1" NPT	NEVCF32IB	M32x1,5	46	46	46	90,5	79,5	17.0 - 26.0	20.0 - 33.0	1.6 - 2.0	
NEVCF4NB	1 1/4" NPT	NEVCF40IB	M40x1,5	55	55	55	97	82	23.0 - 32.0	29.0 - 41.0	1.6 - 2.0	
NEVCF5NB	1 1/2" NPT	NEVCF50IB	M50x1,5	65	65	65	105,7	92,7	29.0 - 41.0	36.0 - 52.0	1.8 - 2.5	
NEVCF6NB	2" NPT	NEVCF63IB	M63x1,5	80	80	80	118,7	105,7	40.0 - 56.0	50.0 - 65.0	2.8 - 2.5	
NEVCF7NB	2 1/2" NPT	NEVCF75IB	M75x1,5	95	95	95	144,7	118,7	54.5 - 68.0	61.0 - 78.0	1.8 - 2.5	
NEVCF8NB	3" NPT	NEVCF80IB	M80x1,5	106	106	106	143,2	115,2	67.0 - 73.0	75.0 - 89.0	2.0 - 3.5	
NEVCF9NB	3 1/2" NPT	NEVCF90IB	M90x1,5	106	106	106	143	115	67.0 - 77.0	75.0 - 89.0	2.0 - 3.5	
NEVCF10NB	4" NPT	NEVCF100IB	M100x1,5	127	127	127	158	129	75.0 - 91.0	88.0 - 104.0	2.5 - 4.0	

**Esempio codice di ordinazione**

<b>NEVCF</b>	<b>6</b>	<b>N</b>	<b>B</b>
MODELLO	GRANDEZZA	FILETTATURA	MATERIALE



**NOTE TECNICHE:**

- Per le filettature cilindriche (ISO metrica) viene fornito l'o-ring in silicone per la tenuta IP già montato sul pressacavo
- È disponibile a richiesta la versione con filettatura ISO7/1 (esempio codice NEVCF1B)
- Disponibili anche in acciaio inox AISI 316 (esempio codice NEVCF1NS)
- Anello interno per cavi con armatura di diversa sezione