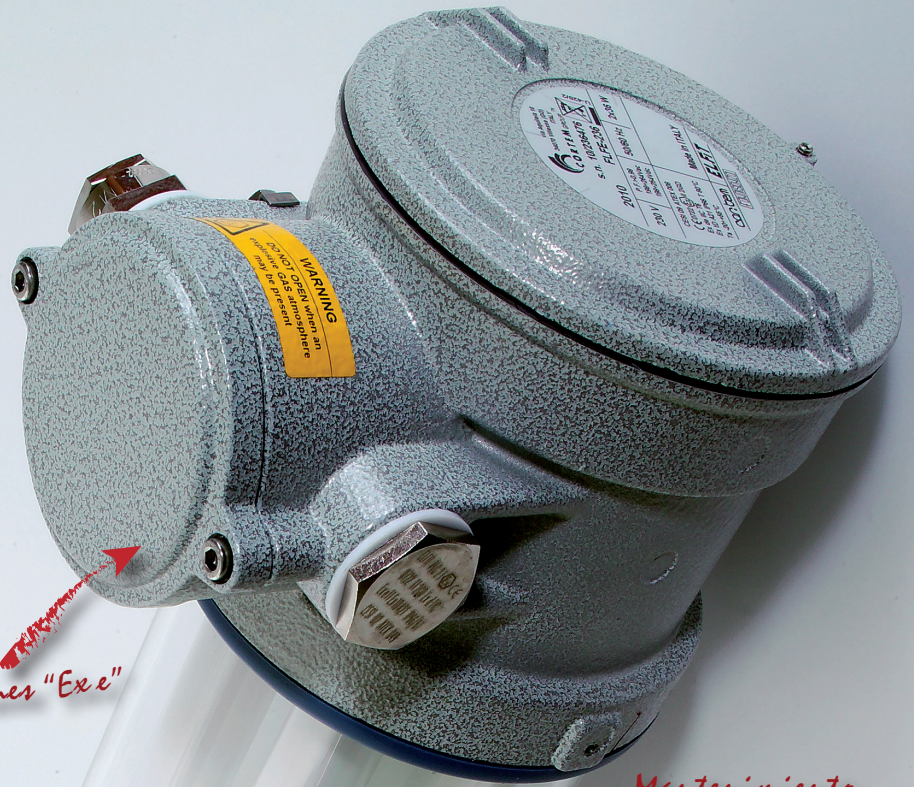


FLFE..L

FLF..L

- Zonas 1, 2, 21, 22
- Con tubos LED
- Relamping facilitado
- Diseñada para durar a lo largo del tiempo



Caja portabornes "Ex e"

Mantenimiento facilitado

*Vidrio de borosilicato
resistencia a los golpes
4 Joule*



*Reflector / placa de
montaje pintada
de blanco*

Ejecución Exd FLF..L



Serie FLFE...L, FLF...L Aparato de iluminación con tubos de LED

Los aparatos de iluminación de LED de la serie FLFE...L (Ex de) y FLF...L (Ex d) están constituidos por dos cabezales en aleación de aluminio con bajo contenido de cobre provistos de portalámparas con conexión G13, por un tubo en vidrio de borosilicato templado resistente a los cambios bruscos de temperatura y por un reflector interno en aluminio pintado de blanco. El aparato de iluminación "Ex de" cuenta con una caja portabornes en ejecución "Ex e" que permite el acceso a la lámpara con prensacables con anillo de retención "Ex" (normal), como se indica en la norma de instalación de las instalaciones (EN/IEC 60079.14); la entrada en el cuerpo de la lámpara para el aparato de iluminación "Ex d" sin embargo debe tener lugar solo mediante prensaestopas Ex barrera (sellado) o, en el caso de instalación en tubo, con junta de bloqueo serie EYS, EZS. La sección circular de la lámpara garantiza el mejor coeficiente "Cx", permitiendo una menor resistencia al viento y una acumulación menor de polvo. Por esto, se aconseja la instalación, en todos los lugares peligrosos donde las condiciones climáticas y ambientales son más duras y se necesita un mantenimiento menor gracias a un índice de envejecimiento muy alto. Gracias a la placa de montaje acoplada en guías adecuadas, el relamping puede producirse en poquísimos tiempo. El aparato de iluminación además ofrece un mayor rendimiento gracias al uso del tubo en vidrio, en lugar de material plástico, garantizando de esta manera un coeficiente alto de envejecimiento y por lo tanto una reflectancia duradera a lo largo del tiempo.

Sectores de empleo:



DATOS DE CERTIFICACIÓN

Clasificación:	Grupo II	Categoría 2GD		
Instalación: EN 60079.14	zona 1 - zona 2 (Gas)	zona 21 - zona 22 (Polvo)		
Ejecución:	CE 0722 II 2GD Ex db op is IIC T6 Gb - Ex tb op is IIIC T71÷T80°C Db IP66 (FLF)			
	CE 0722 II 2GD Ex db eb op is IIC T6 Gb - Ex tb op is IIIC T71÷T80°C Db IP66 (FLFE)			
Certificado:	ATEX CESI 09 ATEX 008			
	IECEX CES 11.0021	Para todos los datos de certificación IEC Ex, INMETRO descarga el certificado del sitio www.cor.temgroup.com		
	INMETRO DNV 12.0159			
Normas:	CENELEC EN 60079-0: 2018, EN 60079-1: 2014, EN 60079-7: 2015/A1: 2018, EN 60079-31: 2014 y a la DIRECTIVA EUROPEA 2014/34/UE IEC 60079-0: 2011, IEC 60079-1: 2007, IEC 60079-7: 2007, IEC 60079-31: 2008 Directiva Europea 2004/108 Compatibilidad electromagnética Directiva Europea 2012/19/UE, 2002/96/CE, 2003/108/CE RAEE Directiva Europea 2011/65/UE RoHS			
Clase de temperatura:	85°C (T6)	85°C (T6)		
Temp. Ambiente:	Standard -20°C +55°C	Con emergencia -20°C +50°C		
Grado de protección:	IP66			

Serie FLFE...L, FLF...L Aparato de iluminación con tubos de LED



CARACTERÍSTICAS MECÁNICAS

Cuerpo:	Cabezales en aleación de aluminio con bajo contenido de cobre
Tubo exterior:	Vidrio de borosilicato resistente a los golpes y a las altas temperaturas
Juntas:	En las tapas de NBR resistente a los ácidos y a los hidrocarburos.
Placa de montaje interna:	Aluminio pintado blanco con la función de reflector
Tornillería:	Acero inoxidable
Cadenilla de la tapa:	Acero inoxidable
Montaje:	2 orificios M8
Entradas:	2 entradas ISO M25 por FLFE. Aparato de iluminación con un tapón PLG2IB y un prensaestopas NAV25IB 2 entradas 3/4"NPT por FLF. Artefacto completo de tapones PLG2NA
Pintura:	Pintura en polvo horneada "poliéster", color gris Ral 7035
Resistencia a la corrosión:	El STANDARD de la aleación de aluminio utilizado por Cortem ha superado las pruebas previstas por las normas EN60068-2-30 (ciclos de calor-humedad) y EN60068-2-11 (pruebas en niebla salina)



ORIGINAL PRODUCT

CARACTERÍSTICAS ELÉCTRICAS

Portalámparas:	Bipin G13
Tensión nominal:	220/240 Vac
Frecuencia nominal:	50/60 Hz
Tubos LED:	11-22-31 W max.
Conexión:	Directamente a la bornera L, N, Pe secc. 4 mm ² bornera puenteadada adecuada para entrada salida
Factor de potencia:	0,98
Cableado:	Cables de goma de silicona con protección en trenza de vidrio para altas temperaturas
Seguridad:	Interruptor de seguridad instalado internamente para aparatos de iluminación en emergencia

NOTA: Los datos técnicos y eléctricos son sujetos a cambios sin previo aviso debido a la continua evolución de la tecnología LED.

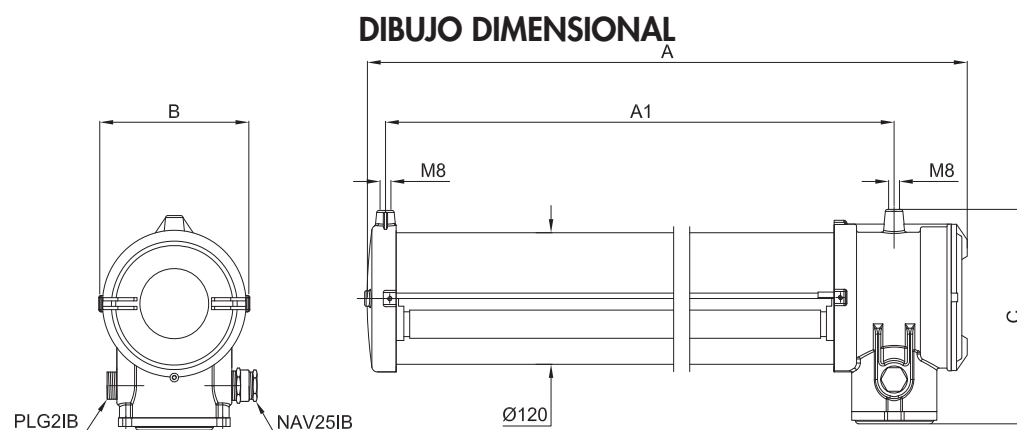
ACCESORIOS BAJO PEDIDO / EJECUCIONES ESPECIALES

Diferente tensión nominal
Patillas de unión para instalación
Jaula en inoxidable o acero galvanizado con protección exterior en aluminio
Protección exterior en aluminio aconsejada para instalaciones al aire libre
Patilla para relamping en el caso de montaje de los aparatos de iluminación en línea
Prensacables: NEVB2NB para cable armado o NAVB2NB para cable no armado (solo para FLF...L)
Entrada de cables 2 foros ISO M20. Armazón completo de 1 tapon modelo PLG1IB y 1 prensacable modelo NAV1SIB para cable no armado (código FLFE-111L/20)

Tabla de selección serie FLFE...L, FLF...L

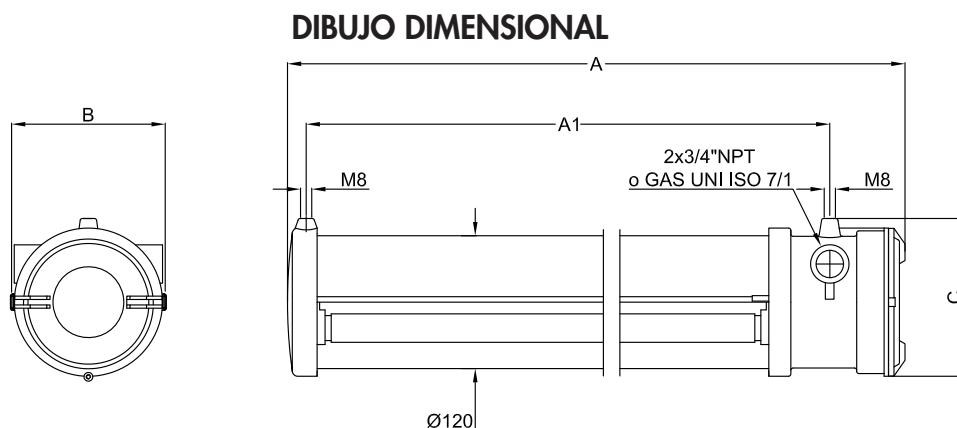
Aparatos de iluminación Ex de										
Código	Dimensiones mm				Lámparas n°	Alimentación	Lumen*	Watt*	Peso kg	mm
	A	A1	B	C						
FLFE-111L	725	640	142	197	1	220/240 Vac	925	11	5,0	240x230x800
FLFE-211L	725	640	142	197	2	220/240 Vac	1850	11	5,0	240x230x800
FLFE-122L	1325	1240	142	197	1	220/240 Vac	2150	22	7,8	240x230x1410
FLFE-222L	1325	1240	142	197	2	220/240 Vac	4300	22	7,8	240x230x1410
FLFE-131L	1625	1540	142	197	1	220/240 Vac	2700	31	9,5	240x230x1700
FLFE-231L	1625	1540	142	197	2	220/240 Vac	5400	31	9,5	240x230x1700

* Información indicativa en función del tubo instalado



Aparatos de iluminación Ex d										
Código	Dimensiones mm				Lámparas n°	Alimentación	Lumen*	Watt*	Peso kg	mm
	A	A1	B	C						
FLF-111L	725	640	142	145	1	220/240 Vac	925	11	4,5	240x230x800
FLF-211L	725	640	142	145	2	220/240 Vac	1850	11	4,5	240x230x800
FLF-122L	1325	1240	142	145	1	220/240 Vac	2150	22	7,3	240x230x1410
FLF-222L	1325	1240	142	145	2	220/240 Vac	4300	22	7,3	240x230x1410
FLF-131L	1625	1540	142	145	1	220/240 Vac	2700	31	9,0	240x230x1700
FLF-231L	1625	1540	142	145	2	220/240 Vac	5400	31	9,0	240x230x1700

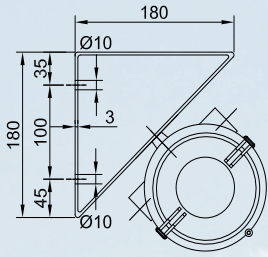
* Información indicativa en función del tubo instalado



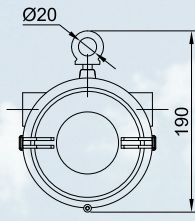
Accesorios a petición y partes de recambio serie FLFE...L, FLF...L

ILUSTRACIÓN	DESCRIPCIÓN	MODELO	CARACTERÍSTICAS	CÓDIGO	LEYENDA
	Tubos LED Unión G13	11 W Max. 22 W Max. 31 W Max.	Para la disponibilidad, póngase en contacto con el departamento comercial		 
	Tige (varilla rígida)	Longitud: 250 mm	Material: acero inoxidable	BRF8MIN/250	 
	Cáncamo de tipo O		Material: acero galvanizado	GOF-8	 
	Patilla de tipo U con tornillos		Material patilla: acero galvanizado tornillos: acero inoxidable	G-0609	 
	Patilla de tipo V con tornillos		Material patilla: acero galvanizado tornillos: acero inoxidable	G-0610	 
	Patilla de tipo D con tornillos		Material patilla: acero galvanizado tornillos: acero inoxidable	G-0611	 
	Patilla de tipo P		Material: acero galvanizado	G-0480	 
	Jaula con protección exterior en aluminio 10/10 pintado blanco azulado	11 W	Jaula de acero inoxidable	G18-0529	 
		22 W		G36-0529	
		31 W		G58-0529	
		11 W	Jaula de acero galvanizado	G18-0529G	
		22 W		G36-0529G	
		31 W		G58-0529G	
	Protección exterior	11 W	Protección exterior de aluminio 10/10 pintado blanco azulado	G18-568	 
		22 W		G36-568	
		31 W		G58-568	
		11 W	Protección exterior de acero inoxidable AISI 304 10/10	G18-568IN	
		22 W		G36-568IN	
		31 W		G58-568IN	
	Portalámparas	FLF...L	Para modelos y códigos de los prensaestopas véase el sitio www.cortemgroup.com	NAVb2NB NEVb2NB	 
	Portalámparas	FLF...-1..L	G13 250 V, 4 A	STU3249-12/S	
		FLF...-2..L			
	Patilla para relamping con sistema de desen- ganche para inst alación de aparatos de ilumina- ción en línea		Material: acero galvanizado	G-0318 + G-0318/1	 

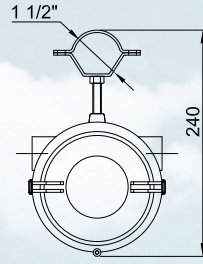
Métodos de instalación y curvas fotométricas serie FLFE...L, FLF...L



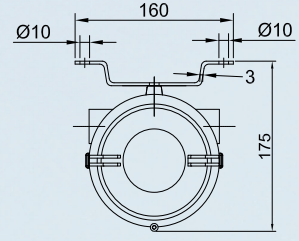
Montaje angular a 45° TIPO "D"



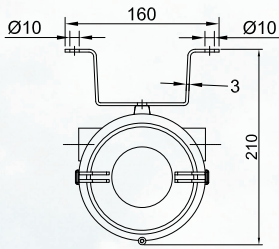
Montaje a suspensión con cáncamo TIPO "O"



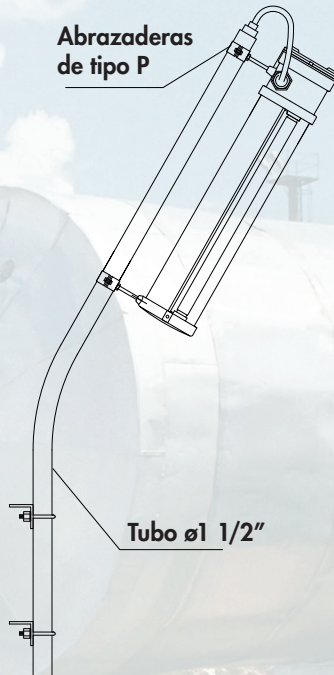
Montaje con abrazaderas metálicas de 1.1/2" TIPO "P"



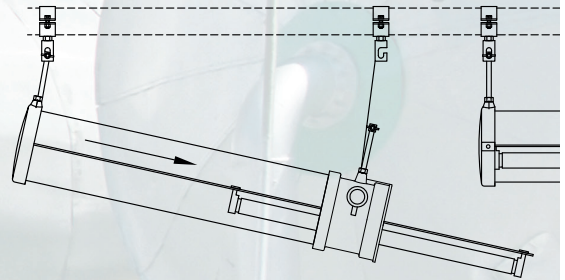
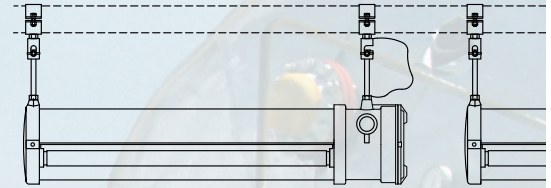
Montaje en el techo modelo bajo TIPO "U"



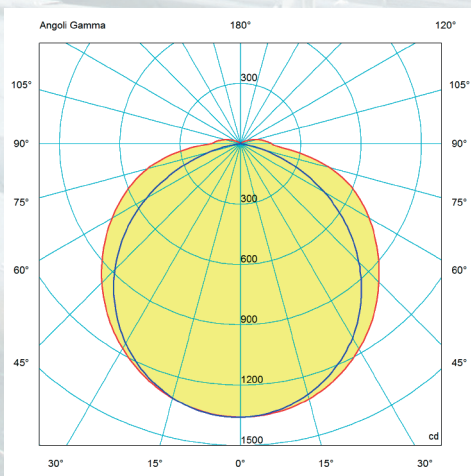
Montaje en el techo modelo alto TIPO "V"



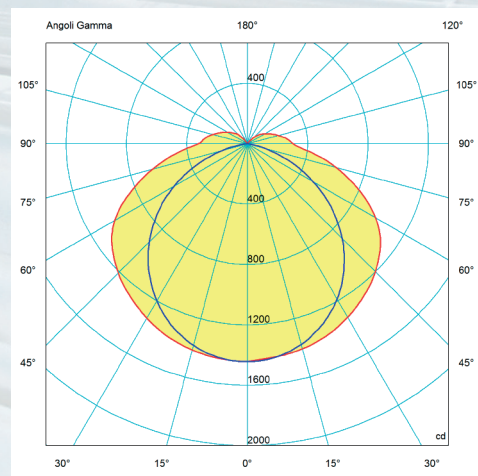
Montaje en poste para FLF...L con prensacables



Sistema de fijación con desenganche para sustituir fácilmente los tubos fluorescentes. Sistema adecuado para la instalación de aparatos de iluminación en línea.



FLFE-222L / FLF-222L



FLFE-231L / FLF-231L

En el sitio www.cortemgroup.com se encuentran disponibles los archivos iluminotécnicos para el diseño y la simulación de los niveles de iluminación en 2D-3D, rendering y ray-tracing.

— = plano 90270
— = plano 0180