

Pressacavi serie NEVCF per cavo armato "cold flow"

Il pressacavo serie NEVCF è adatto per l'inserimento di soli cavi armati circolari in custodie 'Ex db' con ingressi filettati e custodie 'Ex eb' o 'Ex tb' con ingressi filettati o piani. Il pressacavo NEVCF è stato progettato per prevenire il fenomeno chiamato "COLD FLOW" ovvero la tendenza di un materiale solido a deformarsi sotto lo stress costante di una pressione meccanica. Un cavo viene definito "COLD FLOW" quando la guaina sotto l'armatura subisce, nel tempo, deformazioni che minano l'integrità del cavo e la tenuta stessa del pressacavo. Il pressacavo NEVCF, a differenza dei pressacavi tradizionali, presenta un gommino che effettua una tenuta sulla guaina del cavo, garantendo un perfetto utilizzo in accordo alle IEC/EN60079-14 e quindi adatto per essere utilizzato con i cavi "COLD FLOW".

Per garantire il grado di protezione IP 66/68 sono disponibili i pressacavi tipo NEVCF con filettatura cilindrica da utilizzare con guarnizione piana, mentre per tutte le altre filettature, il grado di protezione IP 66/68 si ottiene con il sigillante applicato su almeno due filetti completi.



Classificazione: 2014/34/UE	Gruppo II	Categoria 2GD
Installazione: EN 60079.14	zona 1 - zona 2 (Gas)	zona 21 - zona 22 (Polveri)
Esecuzione:	CE 0722 Ex II 2 GD - Ex db IIC Gb - Ex eb IIC Gb II 2 D - Ex tb IIIC Db	
Certificato:	ATEX	CESI 24 ATEX 016 X
	IEC Ex	IECEX CES 24.0012X
Norme:	CENELEC EN 60079-0: 2018, EN 60079-14: 2014, EN 62444: 2013, EN 60529: 1992+A2: 2013, EN 60079-1:2014, EN 60079-7:2015 ed alla DIRETTIVA EUROPEA 2014/34/UE IEC 60079-0: 2018, IEC 60079-0:2017, IEC 60079-14:2013, IEC 62444:2010, IEC 60529:2001, IEC 60079-1:2014, IEC 60079-7:2015 Direttiva RoHS 2011/65/UE	
Temp. di servizio:	-60°C +80°C	
Grado di protezione:	IP66/67/68	
Design	BS 6121: Part 1:1989, IEC 62444, EN 62444	

I certificati sono consultabili sul sito www.elfit.com

ACCESSORI A RICHIESTA

Controdadi	Filettatura ISO	Ottone nichelato	Acciaio inox
	M16x1,5	DL01IB	DL01IS
	M20x1,5	DL1IB	DL1IS
	M25x1,5	DL2IB	DL2IS
	M32x1,5	DL3IB	DL3IS
	M40x1,5	DL4IB	DL4IS
	M50x1,5	DL5IB	DL5IS
	M63x1,5	DL6IB	DL6IS
	M75x1,5	DL7IB	DL7IS
	M90x1,5	DL8IB	DL8IS
	M100x1,5	DL10IB	DL10IS
M115x1,5	DL115IB	DL115IS	

Anelli di messa a terra in ottone nichelato *	Per filettature ISO	Ottone nichelato	Acciaio inox	Rondelle dentellate in acciaio inox *	Codice	Adattatori e riduzioni serie RE...
	M16x1,5	A0131IB	A0131IS		RD101S/A4	
	M20x1,5	A131IB	A131IS		RD11S/A4	
	M25x1,5	A231IB	A231IS		RD12S/A4	
	M32x1,5	A331IB	A331IS		RD13S/A4	
	M40x1,5	A431IB	A431IS		RD14S/A4	
	M50x1,5	A531IB	A531IS		RD15S/A4	
	M63x1,5	A631IB	A631IS		RD16S/A4	
	M75x1,5	A731IB	A731IS			
	M90x1,5	A831IB	A831IS			
	M100x1,5	A1031IB	A1031IS			
M115x1,5	A1031IB	A1031IS				

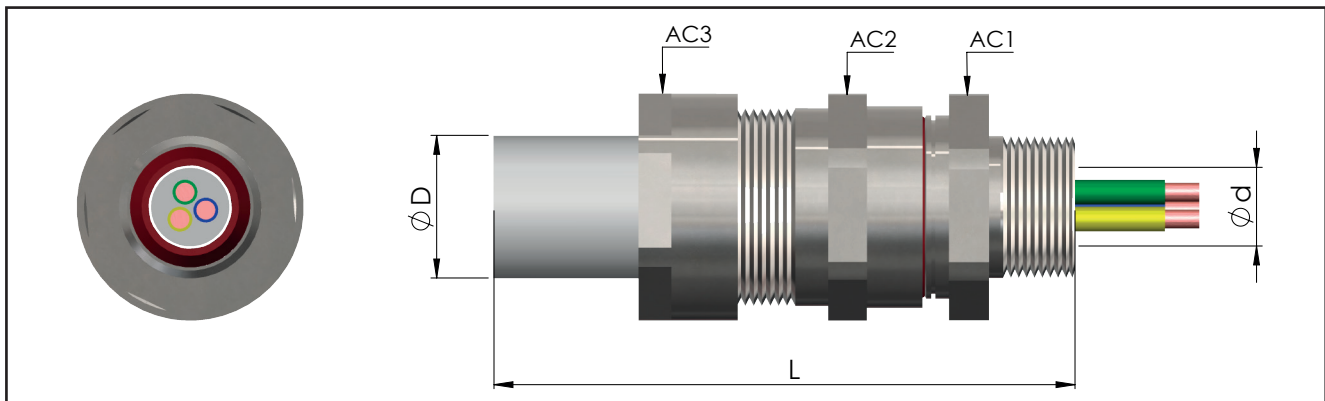
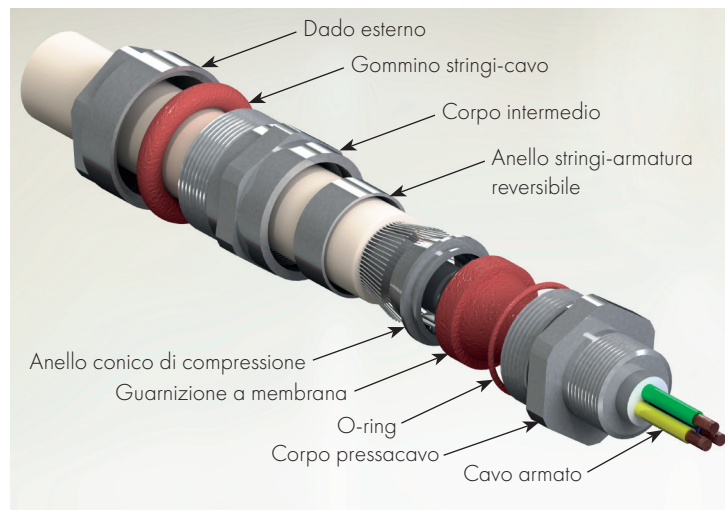


TABELLA DI SELEZIONE PRESSACAVI

Codice In ottone nichelato	Filettatura	Codice In ottone nichelato	Filettatura	Dimensioni in mm					Campo d'impiego		Spessore armatura	Peso Kg
				AC1	AC2	AC3	L (NPT)	L (ISO)	Ød min-max Guaina interna del cavo	ØD min-max Guaina esterna del cavo		
NEVCF01SNB	3/8" NPT	NEVCF16SIB	M16x1,5	24	24	22	64	63	3.5 - 8.0	6.5 - 12.0	0.8 - 1.25	
NEVCF01NB	3/8" NPT	NEVCF16IB	M16x1,5	24	24	24	61	60	6.0 - 11.0	9.0 - 16.0	0.8 - 1.25	
NEVCF1SNB	1/2" NPT	NEVCF20SIB	M20x1,5	24	24	24	66	60	6.0 - 11.0	9.0 - 16.0	0.8 - 1.25	
NEVCF1NB	1/2" NPT	NEVCF20IB	M20x1,5	30	30	30	66	60	8.5 - 14.5	12.0 - 20.0	0.8 - 1.25	
NEVCF2NB	3/4" NPT	NEVCF25IB	M25x1,5	36	36	36	75	63	12.0 - 20.0	16.0 - 26.0	1.25 - 1.6	
NEVCF3NB	1" NPT	NEVCF32IB	M32x1,5	46	46	46	90,5	79,5	17.0 - 26.0	20.0 - 33.0	1.6 - 2.0	
NEVCF4NB	1 1/4" NPT	NEVCF40IB	M40x1,5	55	55	55	97	82	23.0 - 32.0	29.0 - 41.0	1.6 - 2.0	
NEVCF5NB	1 1/2" NPT	NEVCF50IB	M50x1,5	65	65	65	105,7	92,7	29.0 - 41.0	36.0 - 52.0	1.8 - 2.5	
NEVCF6NB	2" NPT	NEVCF63IB	M63x1,5	80	80	80	118,7	105,7	40.0 - 56.0	50.0 - 65.0	2.8 - 2.5	
NEVCF7NB	2 1/2" NPT	NEVCF75IB	M75x1,5	95	95	95	144,7	118,7	54.5 - 68.0	61.0 - 78.0	1.8 - 2.5	
NEVCF8NB	3" NPT	NEVCF80IB	M80x1,5	106	106	106	143,2	115,2	67.0 - 73.0	75.0 - 89.0	2.0 - 3.5	
NEVCF9NB	3 1/2" NPT	NEVCF90IB	M90x1,5	106	106	106	143	115	67.0 - 77.0	75.0 - 89.0	2.0 - 3.5	
NEVCF10NB	4" NPT	NEVCF100IB	M100x1,5	127	127	127	158	129	75.0 - 91.0	88.0 - 104.0	2.5 - 4.0	

Esempio codice di ordinazione

NEVCF	6	N	B
MODELLO	GRANDEZZA	FILETTATURA	MATERIALE



NOTE TECNICHE:

- Per le filettature cilindriche (ISO metrica) viene fornito l'o-ring in silicone per la tenuta IP già montato sul pressacavo
- È disponibile a richiesta la versione con filettatura ISO7/1 (esempio codice NEVCF1B)
- Disponibili anche in acciaio inox AISI 316 (esempio codice NEVCF1NS)
- Anello interno per cavi con armatura di diversa sezione