

**Pressacavi serie NEVL per cavo armato per cavi con guaina in piombo**

I pressacavi della serie NEVL sono adatti ad essere utilizzati in luoghi con pericolo d'esplosione per consentire le entrate dirette di cavi armati in custodie antideflagranti permettendo l'installazione di cavi con guaina in piombo. Sono forniti con un gommino che va a stringere sul cavo in entrata assicurandone l'antiallentamento e garantendo l'esecuzione 'Ex d', un secondo gommino che stringe il cavo in uscita sopra-armatura in modo da garantire il grado IP 66/68 ed un anello metallico che va a incidere superficialmente la guaina in piombo serrandola. Grazie alla loro struttura, sono adatti sia per ambienti particolarmente difficili, come quello marino, sia se sottoposti a sollecitazioni e urti meccanici come spesso avviene in tutti quei luoghi dell'industria "pesante" dove la sicurezza è una priorità assoluta.



[Istruzioni di sicurezza, uso e manutenzione.](#)

<b>Classificazione:</b> 2014/34/UE	<b>Gruppo II</b>	<b>Categoria 2GD/3G</b>
<b>Installazione:</b> EN 60079.14	<b>zona 1 - zona 2 (Gas)</b>	<b>zona 21 - zona 22 (Polveri)</b>
<b>Esecuzione:</b>	<b>CE 0722 Ex</b> II 2 GD - Ex db IIC Gb - Ex eb IIC Gb II 2 D - Ex tb IIIC Db II 3G Ex nR IIC Gc - IP66/68	
<b>Certificato:</b>	<b>ATEX (categoria 2):</b>	<b>IMQ 17 ATEX 016X</b>
	<b>ATEX (categoria 3):</b>	<b>IMQ 17 ATEX 017X</b>
	<b>IEC Ex</b>	<b>IECEX IMQ 17.0010X</b>
<b>Norme:</b>	CENELEC EN 60079-0: 2018, EN 60079-1: 2014, EN 60079-7: 2015, EN 60079-15: 2019, EN 60079-31: 2014 ed alla DIRETTIVA EUROPEA 2014/34/UE IEC60079-0: 2017, IEC60079-1: 2014, IEC60079-7: 2017, IEC60079-15: 2017, IEC60079-31: 2013 Direttiva RoHS 2002/95/CE	
<b>Temp. di servizio:</b>	<b>-60°C +130°C</b>	
<b>Grado di protezione:</b>	<b>IP66/68 (30 metri - 12 ore)</b>	
<b>Design</b>	<b>BS 6121: Part 1:1989, IEC 62444, EN 62444</b>	

I certificati sono consultabili sul sito [www.elfit.com](http://www.elfit.com)

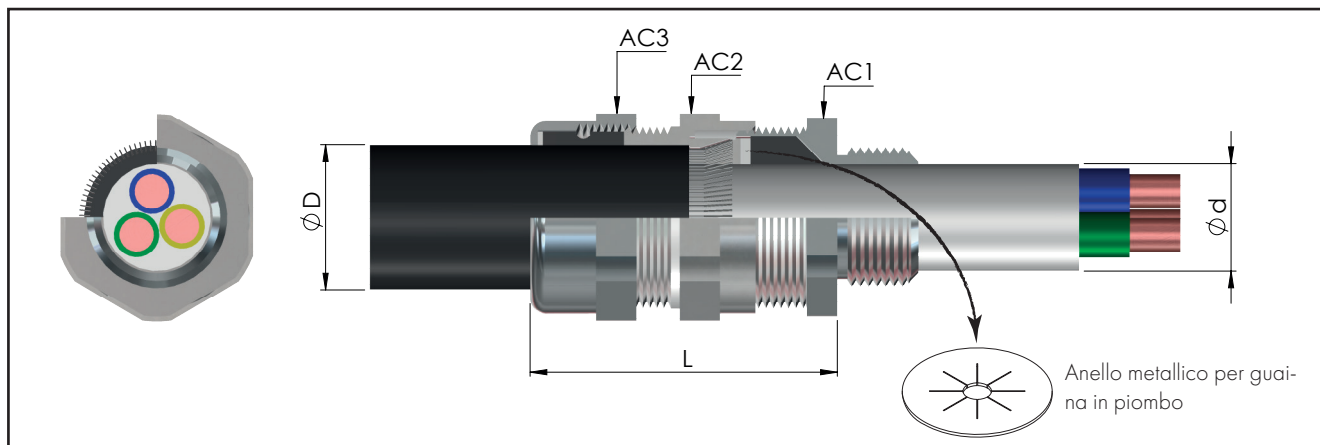
**ACCESSORI A RICHIESTA**

Controdadi	Filettatura ISO	Ottone nichelato	Acciaio zincato	Acciaio inox	Gommini per cavo piatto / scaldante	Protettori in TPV nero	CG	Codice
	M12x1,5	<b>DL02IB</b>	<b>DL02IG</b>	<b>DL02IS</b>			NEVL01NB	<b>PGA1F</b>
	M16x1,5	<b>DL01IB</b>	<b>DL01IG</b>	<b>DL01IS</b>			NEVL1SNB	<b>PGA1N</b>
	M20x1,5	<b>DL1IB</b>	<b>DL1IG</b>	<b>DL1IS</b>			NEVL1NB	<b>PGA1</b>
	M25x1,5	<b>DL2IB</b>	<b>DL2IG</b>	<b>DL2IS</b>			NEVL2NB	<b>PGA2N</b>
	M32x1,5	<b>DL3IB</b>	<b>DL3IG</b>	<b>DL3IS</b>			NEVL3NB	<b>PGA4</b>
	M40x1,5	<b>DL4IB</b>	<b>DL4IG</b>	<b>DL4IS</b>			NEVL4NB	<b>PGA5</b>
	M50x1,5	<b>DL5IB</b>	<b>DL5IG</b>	<b>DL5IS</b>			NEVL5SNB	<b>PGA5</b>
	M63x1,5	<b>DL6IB</b>	<b>DL6IG</b>	<b>DL6IS</b>			NEVL5NB	<b>PGA5N</b>
	M75x1,5	<b>DL7IB</b>	<b>DL7IG</b>	<b>DL7IS</b>			NEVL6SNB	<b>PGA6</b>
	M90x1,5	<b>DL8IB</b>	<b>DL8IG</b>	<b>DL8IS</b>			NEVL6NB	<b>PGA7</b>
	M100x1,5	<b>DL10IB</b>	<b>DL10IG</b>	<b>DL10IS</b>			NEVL7SNB	GTR7 Guaina termorestringente
	M115x1,5	<b>DL115IB</b>	<b>DL115IG</b>	<b>DL115IS</b>			NEVL7NB	
				NEVL8NB				
							NEVL8NB	
							NEVL9NB	
							NEVL10NB	

Anelli di messa a terra in ottone nichelato *	Per filettature ISO	Ottone nichelato	Acciaio inox	Rondelle dentellate in acciaio inox *	Codice	Adattatori e riduzioni serie RE...
	M12x1,5	<b>A0231IB</b>	<b>A0231IS</b>		<b>RD102IS/A4</b>	
	M16x1,5	<b>A0131IB</b>	<b>A0131IS</b>		<b>RD101IS/A4</b>	
	M20x1,5	<b>A131IB</b>	<b>A131IS</b>		<b>RD11IS/A4</b>	
	M25x1,5	<b>A231IB</b>	<b>A231IS</b>		<b>RD12IS/A4</b>	
	M32x1,5	<b>A331IB</b>	<b>A331IS</b>		<b>RD13IS/A4</b>	
	M40x1,5	<b>A431IB</b>	<b>A431IS</b>		<b>RD14IS/A4</b>	
	M50x1,5	<b>A531IB</b>	<b>A531IS</b>		<b>RD15IS/A4</b>	
	M63x1,5	<b>A631IB</b>	<b>A631IS</b>		<b>RD16IS/A4</b>	
	M75x1,5	<b>A731IB</b>	<b>A731IS</b>			
	M90x1,5	<b>A831IB</b>	<b>A831IS</b>			
	M100x1,5	<b>A1031IB</b>	<b>A1031IS</b>			
	M115x1,5	<b>A1031B</b>	<b>A1031S</b>			

\* Per filettature differenti contattare l'ufficio commerciale.

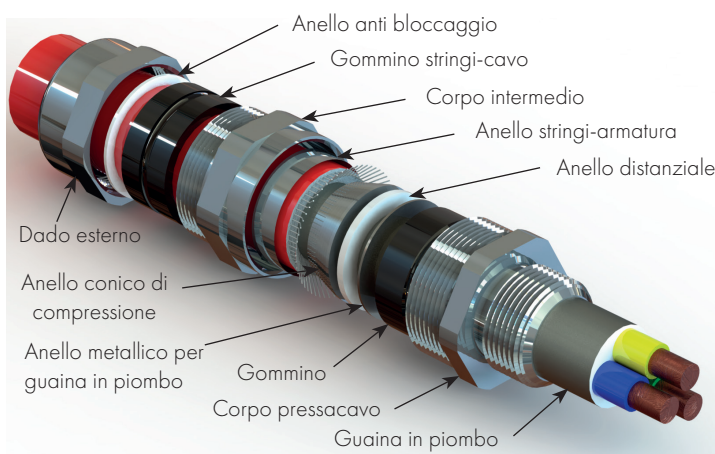


### TABELLA DI SELEZIONE PRESSACAVI

Codice In ottone nichelato	Filettatura	Codice In ottone nichelato	Filettatura	Dimensioni in mm				Campo d'impiego		Spessore armatura	Peso Kg
				AC1	AC2	AC3	L	Ød min-max Guaina interna del cavo	ØD min-max Guaina esterna del cavo		
NEVL02NB	1/4" NPT	NEVL12IB	M12x1,5	18	18	18	59	3.0 - 6.0	6 - 10.0	0.2 - 1.3	0,100
NEVL01NB	3/8" NPT	NEVL16IB	M16x1,5	24	24	24	59	3.5 - 8.6	6 - 13.2	0.2 - 1.3	0,145
NEVL1SNB	1/2" NPT	NEVL20SIB	M20x1,5	24	26	26	59	6.3 - 11.6	9.5 - 16	0.2 - 1.3	0,157
NEVL1NB	1/2" NPT	NEVL20IB	M20x1,5	30	32	32	61	6.5 - 14	12.5 - 21	0.2 - 1.4	0,215
NEVL2NB	3/4" NPT	NEVL25IB	M25x1,5	36	38	38	61	11 - 20	20 - 27.5	0.2 - 1.6	0,261
NEVL3NB	1" NPT	NEVL32IB	M32x1,5	45	47	47	72	17 - 27	23.5 - 34	0.2 - 2.0	0,433
NEVL4NB	1 1/4" NPT	NEVL40IB	M40x1,5	50	52	52	73	22 - 32	26 - 40	0.2 - 2.2	0,514
NEVL5SNB	1 1/2" NPT	NEVL50SIB	M50x1,5	55	57	57	80	29.5 - 38	35 - 46.5	0.2 - 2.5	0,610
NEVL5NB	2" NPT	NEVL50IB	M50x1,5	62/60*	62	62	81	35.5 - 44	38 - 53	0.2 - 2.5	0,562
NEVL6SNB	2" NPT	NEVL63SIB	M63x1,5	68	75	77	91	40 - 50	45.5 - 59.5	0.2 - 2.5	1,151
NEVL6NB	2 1/2" NPT	NEVL63IB	M63x1,5	75/73*	80	82	93	47 - 56	54.5 - 66	0.2 - 2.5	1,100
NEVL7SNB	2 1/2" NPT	NEVL75SIB	M75x1,5	80	85	90	97	53 - 62	57 - 72	0.2 - 2.8	1,308
NEVL7NB	3" NPT	NEVL75IB	M75x1,5	90/85*	95	100	99	59 - 68	66.5 - 78.5	0.2 - 2.8	1,538
NEVL8NB	3" NPT	NEVL90IB	M90x1,5	100	105	110	104	66 - 79	76.5 - 90	0.2 - 2.8	2,000
NEVL9NB	3 1/2" NPT	NEVL100IB	M100x1,5	115	120	120	111	76 - 91	86 - 101	0.2 - 3.3	2,381
NEVL10NB	4" NPT	NEVL115IB	M115x1,5	120	125	130	112	86 - 98	100 - 110	0.2 - 3.5	2,783

\* Dimensione con filettatura: NPT / ISO

### Esempio codice di ordinazione



### NOTE TECNICHE:

- Per le filettature cilindriche (ISO metrica) viene fornito l'o-ring in silicone per la tenuta IP già montato sul pressacavo
- È disponibile a richiesta la versione con filettatura ISO7/1 (esempio codice NEVL1B)
- Disponibili anche in acciaio inox AISI 316 (esempio codice NEVL1S)
- Altri materiali a richiesta.
- Per esecuzione "Ex i" a sicurezza intrinseca, dado blu RAL 5015 (esempio codice NEVL1SIA)
- Ghiera interna per cavi con armatura di sezione maggiorata