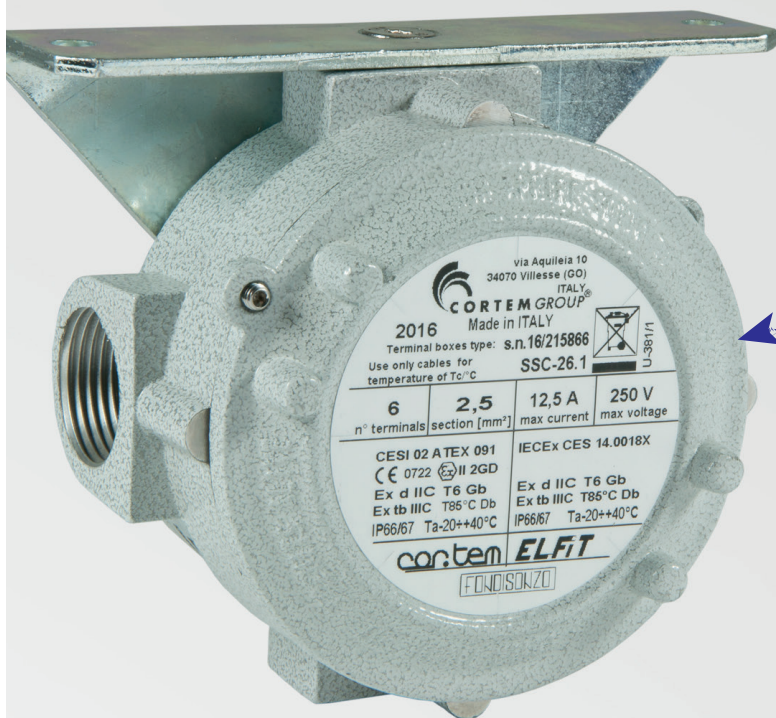


# S

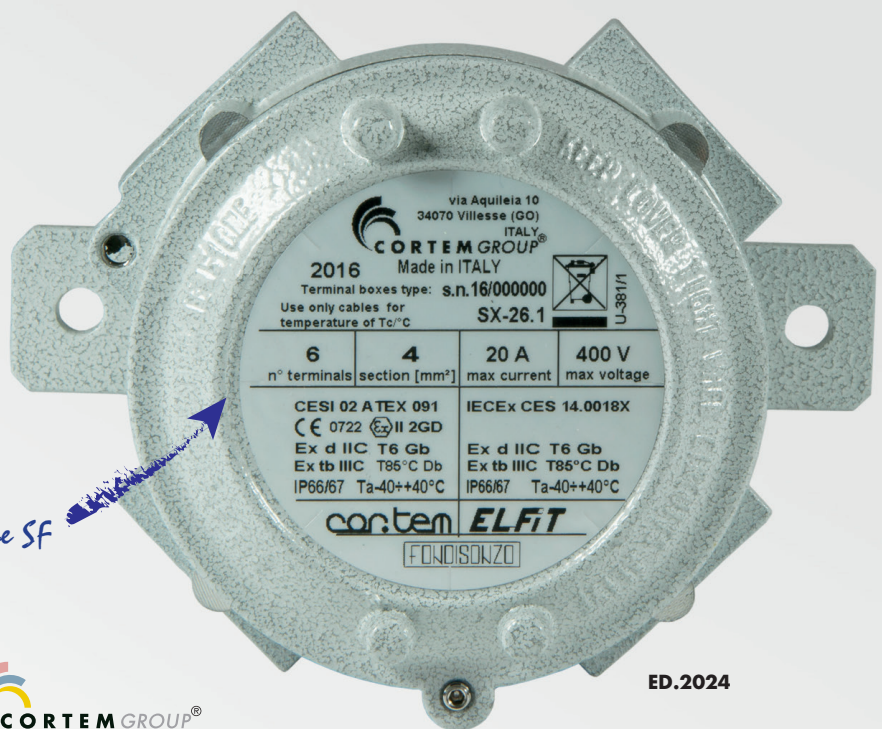
- Zona 1, 2, 21, 22
- Gruppo IIC
- Custodie in alluminio
- Ampia varietà di modelli
- IP66 / 67

Serie S.1



Serie SSC

Scatola per sonda termometrica  
Serie SWS



Serie SF

## Serie S... Custodie di derivazione gruppo IIC

Le custodie della serie S sono realizzate in lega d'alluminio o in acciaio inox AISI316L e vengono impiegate per l'infilaggio cavi sia con morsettiere multipolari sia con morsetti componibili. L'ampia gamma proposta serve per soddisfare le specifiche esigenze indicate dal cliente e possono essere installate in aree classificate come Zona 1, 2, 21, 22. Le caratteristiche costruttive delle custodie serie S, le rendono idonee a temperature di esercizio comprese tra -40°C e +160°C in base alla loro grandezza, al tipo di guarnizione usata, ai morsetti utilizzati (per le relative caratteristiche elettriche vedere tabella).

Cortem Group applica sui suoi prodotti un'etichetta olografica di sicurezza non riposizionabile completa di codice alfanumerico univoco di autenticazione, al fine di combattere la vendita illegale di imitazioni e contraffazioni e assicurare l'autenticità dei propri prodotti. Il non rispetto delle norme internazionali comporta gravi rischi sia per l'ambiente, ma soprattutto per coloro che operano quotidianamente sugli impianti.



### Settori di impiego:



Raffinerie petrolifere



Impianti chimici e petrochimici



Impianti onshore



Impianti offshore



Pontili di carico scarico petrolio



Deposito combustibili



Basse temperature



100% prodotto Cortem

### DATI DI CERTIFICAZIONE CUSTODIE VUOTE

#### Classificazione:

Gruppo II

Categoria 2GD

#### Installazione: EN 60079.14

zona 1 - zona 2 (Gas)

zona 21 - zona 22 (Polveri)

#### Esecuzione:

CE 0722 Ex II 2 GD - Ex d IIC Gb - Ex tb IIIC Db - IP66/67

#### Certificato:

ATEX CESI 03 ATEX 059U

IECEX IECEX CES 15.0012U

ECASEx DISPONIBILE

CCC DISPONIBILE

Per tutti i dati di certificazione IEC Ex, ECASEx e CCC scaricare il certificato dal sito [www.cortemgroup.com](http://www.cortemgroup.com)

#### Norme:

CENELEC EN 60079-0: 2012, EN 60079-1: 2007, EN 60079-31, EN 60529: 1991 ed alla DIRETTIVA EUROPEA 2014/34/UE



#### Temp. Ambiente:

-40°C +160°C

#### Grado di protezione:

IP66/67

## Serie S... Custodie di derivazione gruppo gas IIC

### DATI DI CERTIFICAZIONE CUSTODIE CON MORSETTI

Classificazione:

Gruppo II

Categoria 2GD

Installazione: EN 60079.14

zona 1 - zona 2 (Gas)

zona 21 - zona 22 (Polveri)

Esecuzione:

CE 0722  II 2 GD - Ex d IIC T... Gb - Ex tb IIIC T... Db - IP66/67

CE 0722  II 2 GD - Ex e IIC T... Gb - Ex tb IIIC T... Db - IP66/67

CE 0722  II 2 GD - Ex i IIC T... Gb - Ex tb IIIC T... Db - IP66/67

Certificato:

ATEX CESI 02 ATEX 091

IEC Ex CES 14.0018X

TR CU DISPONIBILE

INMETRO DNV 14.0108

CCC DISPONIBILE

Per tutti i dati di certificazione IEC Ex, TR CU, INMETRO e CCC scaricare il certificato dal sito [www.cortemgroup.com](http://www.cortemgroup.com)

Norme:

CENELEC EN 60079-0: 2012, EN 60079-1: 2007, EN 60079-7: 2007, EN 60079-11: 2012, EN60079-31: 2009, EN 60529: 1991 ed alla DIRETTIVA EUROPEA 2014/34/UE



Temp. Ambiente:

 -40°C +40°C 

Le custodie possono essere installate in altri range di temperatura ambiente. In questo caso si devono utilizzare morsettiere costruite con i materiali indicati nello schema 1 e 2.

Grado di protezione:

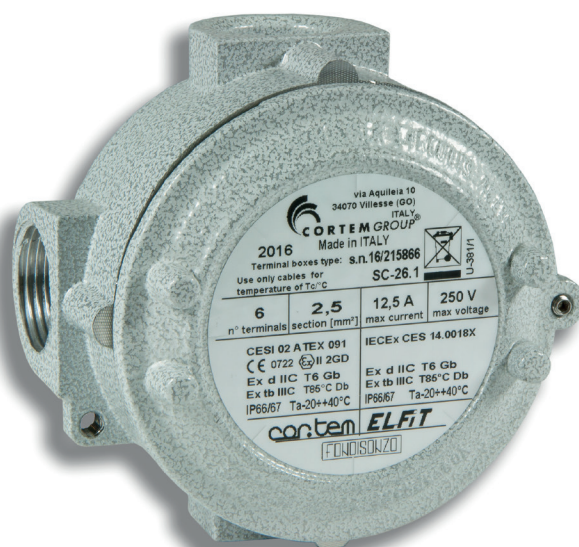
IP66/67

### ALTRI CERTIFICATI DISPONIBILI (per ulteriori informazioni rivolgersi al reparto commerciale)

CERTIFICATO IEC Ex CES 11.0006X

Apparecchiatura: Custodie serie S\_6.1 e S\_9.1 Esecuzione Ex nA II T... Ex tD A22 IP66/67

Custodie con morsetti per alte temperature



### CARATTERISTICHE MECCANICHE

<b>Corpo e coperchio:</b>	In lega di alluminio a basso contenuto di rame. Coperchio a vite con grano per bloccaggio di sicurezza
<b>Guarnizione:</b>	In silicone resistente agli acidi e agli idrocarburi, collocata tra corpo e coperchio
<b>Imbocchi:</b>	Filettatura standard GAS Rp UNI ISO 7/1
<b>Targhetta di certificato:</b>	Adesiva collocata su coperchio per custodie grandezza 6 e 9, sul corpo per grandezza 4
<b>Viteria:</b>	Acciaio inox
<b>Viti di terra:</b>	Acciaio inox. Interna ed esterna al corpo complete di staffe antirotazione
<b>Resistenza alla corrosione:</b>	Lo STANDARD della lega di alluminio utilizzata da Cortem ha superato i test previsti dalle norme EN60068-2-30 (cicli di caldo-umido) e EN60068-2-11 (prove in nebbia salina)

### CARATTERISTICHE ELETTRICHE

<b>Tensione nominale:</b>	750 V
<b>Frequenza nominale:</b>	50 ÷ 60 Hz

#### MORSETTI

<b>Sezione morsetti:</b>	1.5; 2.5; 4; 6; 10; 16; 25; 35; 70 [mm <sup>2</sup> ]
<b>Corrente nominale:</b>	8 ÷ 175 [A]
<b>Max. densità di corrente:</b>	2.5 ÷ 6.6 [A/mm <sup>2</sup> ]

### ACCESSORI A RICHIESTA / ESECUZIONI SPECIALI

Custodie in acciaio inox AISI 316 L (Es. SC-16.1**S**)  
 Custodie in acciaio inox AISI 316 L elettrolucidate (Es. SC-16.1**SE**)  
 Custodie in ghisa  
 Custodie con verniciatura poliestere RAL 7035 (Es. SC-16.1**V**)  
 Custodie con diametro imbocco differente

Altre filettature:

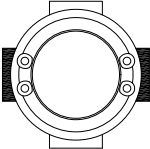
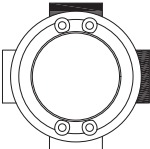
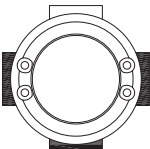
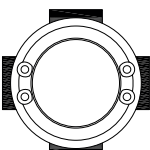
- Filettature NPT ANSI B1.20.1 (Es. SC-26.1**N**)
- Filettature GAS UNI ISO 228 (Es. SC-26.1**C**)
- Filettature Metriche ISO 261/965 (Es. SC-26.1**I**)



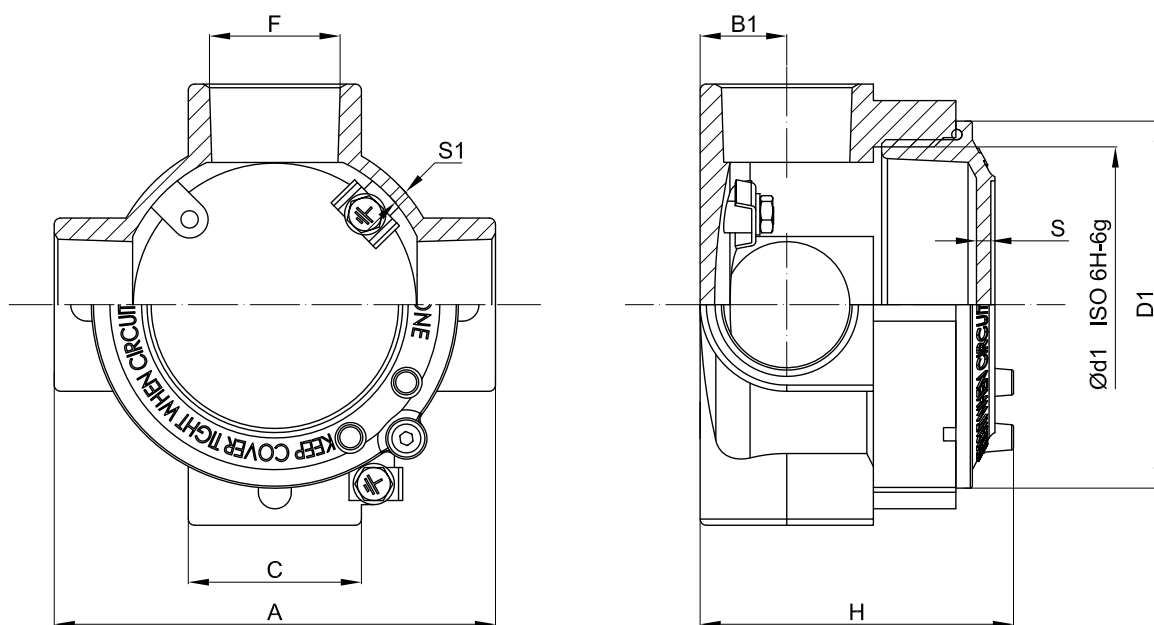
Custodia tipo SX-36.1SE in acciaio inox AISI 316 L elettrolucidata

## Serie S... Custodie di derivazione gruppo gas IIC

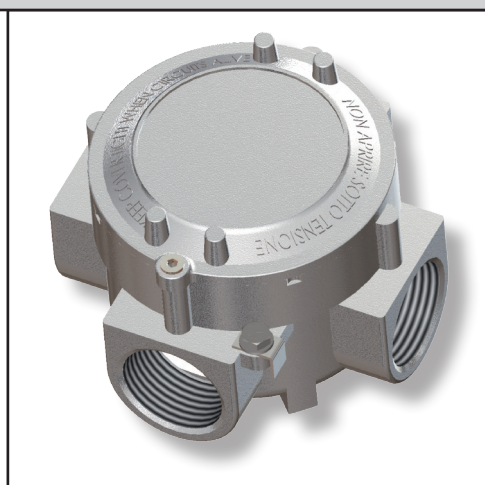
TABELLA DI SELEZIONE CUSTODIE SERIE S

Codice	Posizione imbrocchi	F GAS UNI ISO 7/1	Modello	Dimensioni esterne mm					Dimensioni interne mm			Peso Kg
				A	D1	H	C	B1	Ød1	S	S1	
SC-14.1		2 x 1/2"	A	72	65	61	34	17	54x2	3,5	3,5	
SC-24.1		2 x 3/4"	A	72	65	61	34	17	54x2	3,5	3,5	
SC-16.1		2 x 1/2"	A	100	89	67	34	17	80x2	3,5	3,5	
SC-26.1		2 x 3/4"	A	100	89	67	34	17	80x2	3,5	3,5	
SC-36.1		2 x 1"	A	107	89	75	42	21	80x2	3,5	3,5	
SC-29.1		2 x 3/4"	B	190	146	105	60	30	130x2	4	7	
SC-39.1		2 x 1"	B	190	146	105	60	30	130x2	4	7	
SC-59.1		2 x 1 1/2"	B	190	146	105	60	30	130x2	4	7	
SC-69.1		2 x 2"	B	190	146	110	70	35	130x2	4	7	
SL-14.1		2 x 1/2"	A	72	65	61	34	17	54x2	3,5	3,5	
SL-24.1		2 x 3/4"	A	72	65	61	34	17	54x2	3,5	3,5	
SL-16.1		2 x 1/2"	A	100	89	67	34	17	80x2	3,5	3,5	
SL-26.1		2 x 3/4"	A	100	89	67	34	17	80x2	3,5	3,5	
SL-36.1		2 x 1"	A	107	89	75	42	21	80x2	3,5	3,5	
SL-29.1		2 x 3/4"	B	166	146	105	60	30	130x2	4	7	
SL-39.1		2 x 1"	B	166	146	105	60	30	130x2	4	7	
SL-59.1		2 x 1 1/2"	B	166	146	105	60	30	130x2	4	7	
SL-69.1		2 x 2"	B	166	146	110	70	35	130x2	4	7	
ST-14.1		3 x 1/2"	A	72	65	61	34	17	54x2	3,5	3,5	
ST-24.1		3 x 3/4"	A	72	65	61	34	17	54x2	3,5	3,5	
ST-16.1		3 x 1/2"	A	100	89	67	34	17	80x2	3,5	3,5	
ST-26.1		3 x 3/4"	A	100	89	67	34	17	80x2	3,5	3,5	
ST-36.1		3 x 1"	A	107	89	75	42	21	80x2	3,5	3,5	
ST-29.1		3 x 3/4"	B	190	146	105	60	30	130x2	4	7	
ST-39.1		3 x 1"	B	190	146	105	60	30	130x2	4	7	
ST-59.1		3 x 1 1/2"	B	190	146	105	60	30	130x2	4	7	
ST-69.1		3 x 2"	B	190	146	110	70	35	130x2	4	7	
SX-14.1		4 x 1/2"	A	72	65	61	34	17	54x2	3,5	3,5	
SX-24.1		4 x 3/4"	A	72	65	61	34	17	54x2	3,5	3,5	
SX-16.1		4 x 1/2"	A	100	89	67	34	17	80x2	3,5	3,5	
SX-26.1		4 x 3/4"	A	100	89	67	34	17	80x2	3,5	3,5	
SX-36.1		4 x 1"	A	107	89	75	42	21	80x2	3,5	3,5	
SX-29.1		4 x 3/4"	B	190	146	105	60	30	130x2	4	7	
SX-39.1		4 x 1"	B	190	146	105	60	30	130x2	4	7	
SX-59.1		4 x 1 1/2"	B	190	146	105	60	30	130x2	4	7	
SX-69.1		4 x 2"	B	190	146	110	70	35	130x2	4	7	

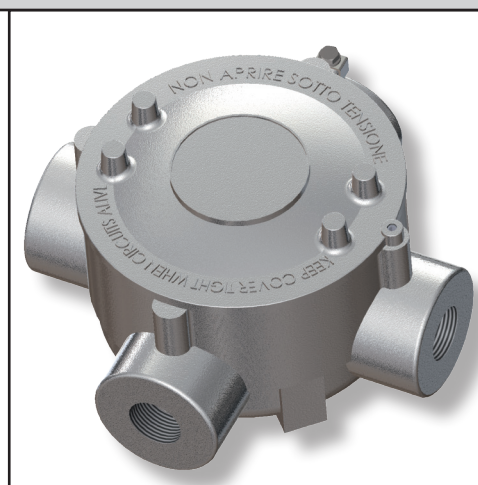
## DISEGNO DIMENSIONALE



**MODELLO A**



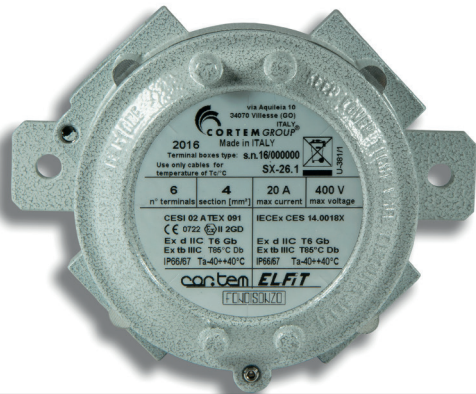
**MODELLO B**



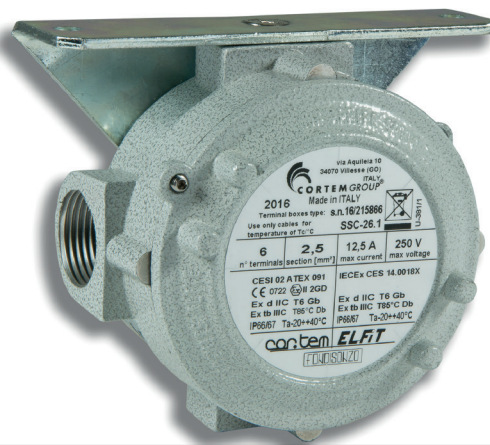
Codice	MODELLO	F GAS UNI ISO 7/1	Dimensioni esterne mm					Dimensioni interne mm			Peso Kg
			A	D1	H	C	B1	Ød1	S	S1	
SB-14		2 x 1/2"	90	65	90	39	43	54x2	3,5	3,5	
SB-24		2 x 3/4"	90	65	90	39	43	54x2	3,5	3,5	
SB-16*		2 x 1/2"	110	90	90	45	43	80x2	3,5	5	
SB-26		2 x 3/4"	110	90	90	45	43	80x2	3,5	5	
SB-36		2 x 1"	114	90	96	45	52	80x2	3,5	5	
SB-49		2 x 1 1/4"	180	150	114	60	59	130x2	4	5	
SB-59		2 x 1 1/2"	180	150	114	60	59	130x2	4	5	
SB-69		2 x 2"	180	150	114	74	71	130x2	4	5	

\* Vengono fornite le scatolette modello SB-26 con le riduzioni RE21

## Serie SF... SSC... Custodie di derivazione gruppo gas IIC



**MODELLO SF**



**MODELLO SSC**

Le custodie di derivazione della serie SF (con staffa di montaggio a parete) ed SSC (con staffa di montaggio a soffitto) sono installate nei percorsi dei tubi come cassette di derivazione e diramazione per i conduttori.

Sono disponibili in differenti modelli e possono essere fornite con morsettiere multipolari o con morsetti componibili.

### CARATTERISTICHE MECCANICHE E ELETTRICHE

**STAFFE DI FISSAGGIO:** In acciaio zincato per SSC. In alluminio per SF.

**Altre caratteristiche identiche alle custodie serie S**

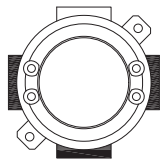
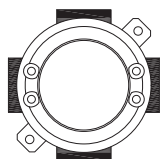
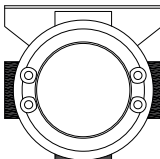
### ACCESSORI A RICHIESTA / ESECUZIONI SPECIALI

Vedi custodie serie S

### TABELLA DI SELEZIONE CUSTODIE SERIE SF... SSC...

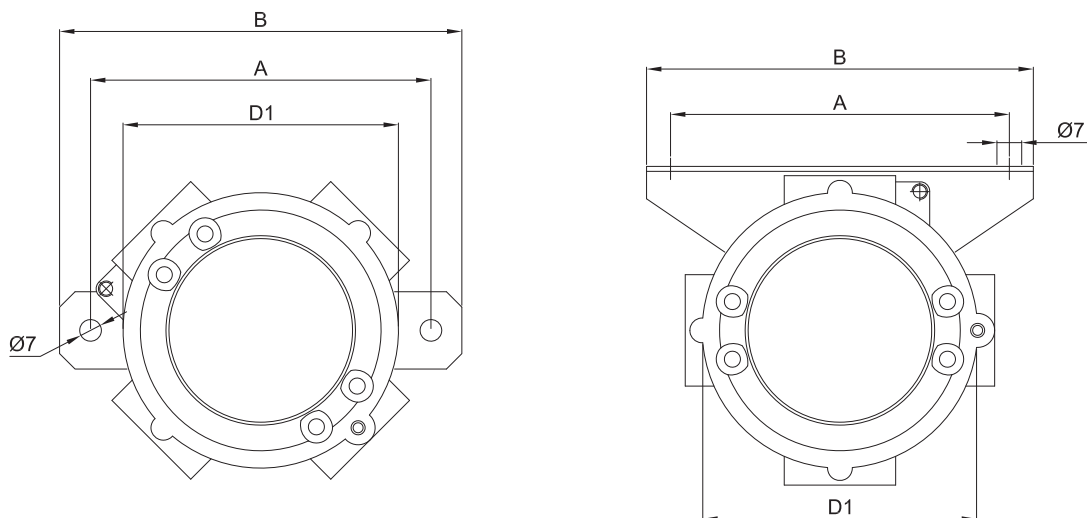
Codice	Posizione imbrocchi	GAS UNI ISO 7/1		Dimensioni esterne mm			Peso Kg
		F	D1	A	B		
SFC-14.1		2 x 1/2"	65	75	90		
SFC-24.1		2 x 3/4"	65	75	90		
SFC-16.1		2 x 1/2"	89	110	130		
SFC-26.1		2 x 3/4"	89	110	130		
SFC-36.1		2 x 1"	89	110	130		
SFC-29.1		2 x 3/4"	146	160	180		
SFC-39.1		2 x 1"	146	160	180		
SFC-59.1		2 x 1 1/2"	146	160	180		
SFC-69.1		2 x 2"	146	160	180		
SFL-14.1			2 x 1/2"	65	75	90	
SFL-24.1	2 x 3/4"		65	75	90		
SFL-16.1	2 x 1/2"		89	110	130		
SFL-26.1	2 x 3/4"		89	110	130		
SFL-36.1	2 x 1"		89	110	130		
SFL-29.1	2 x 3/4"		146	160	180		
SFL-39.1	2 x 1"		146	160	180		
SFL-59.1	2 x 1 1/2"		146	160	180		
SFL-69.1	2 x 2"		146	160	180		

# Serie SF... SSC... Custodie di derivazione gruppo gas IIC

Codice	Posizione imbrocchi	GAS UNI ISO 7/1 F	Dimensioni esterne mm			Peso Kg
			D1	A	B	
SFT-14.1		3 x 1/2"	65	75	90	
SFT-24.1		3 x 3/4"	65	75	90	
SFT-16.1		3 x 1/2"	89	110	130	
SFT-26.1		3 x 3/4"	89	110	130	
SFT-36.1		3 x 1"	89	110	130	
SFT-29.1		3 x 3/4"	146	160	180	
SFT-39.1		3 x 1"	146	160	180	
SFT-59.1		3 x 1 1/2"	146	160	180	
SFT-69.1		3 x 2"	146	160	180	
SFX-14.1		4 x 1/2"	65	75	90	
SFX-24.1		4 x 3/4"	65	75	90	
SFX-16.1		4 x 1/2"	89	110	130	
SFX-26.1		4 x 3/4"	89	110	130	
SFX-36.1		4 x 1"	89	110	130	
SFX-29.1		4 x 3/4"	146	160	180	
SFX-39.1		4 x 1"	146	160	180	
SFX-59.1		4 x 1 1/2"	146	160	180	
SFX-69.1		4 x 2"	146	160	180	
SSC-14.1		3 x 1/2"	65	65	80	
SSC-24.1		3 x 3/4"	65	65	80	
SSC-16.1		3 x 1/2"	89	110	125	
SSC-26.1		3 x 3/4"	89	110	125	
SSC-36.1		3 x 1"	89	110	125	
SSC-29.1		3 x 3/4"	146	130	150	
SSC-39.1		3 x 1"	146	130	150	
SSC-59.1		3 x 1 1/2"	146	130	150	
SSC-69.1		3 x 2"	146	130	150	

La codifica nella marcatura delle targhette rimane invariata rispetto a quella indicata sulle scatole di derivazione serie S.

## DISEGNO DIMENSIONALE





## SCHEMA 1

Morsettiere in esecuzione Ex d IIC			
Temperatura ambiente	Temperatura di funzionamento dei morsetti	Classe di temperatura	Massima temperatura superficiale
-40°C +40°C	≥80°C	T6	T85°C
-40°C +65°C	≥100°C	T5	T100°C
-40°C +150°C	≥180°C	T3	T200°C

## SCHEMA 2

Morsettiere in esecuzione Ex e II oppure Ex i IIC (morsetti certificati ATEX)			
Temperatura ambiente	Temperatura di funzionamento dei morsetti	Classe di temperatura	Massima temperatura superficiale
-40°C +40°C	≥80°C	T6	T85°C
-40°C +65°C	≥100°C	T5	T100°C
-40°C +80°C	≥130°C	T4	T135°C

PROFILATI D'APPOGGIO (a norma IEC 60715)				
Produttore morsetti	Codice morsetto	TIPO CUSTODIA		
		S.1 - SB 14-24	S.1 - SB 16-26-36	S.1 - SB 29-39-49-59-69
		TIPO PROFILO		
CABUR	CBD	-	-	PR/3/AC
	SV	-	-	DIN PR/DIN/AC
	RN	-	PR/2/AC	PR/2/AC
WEIDMULLER	WDU (*)	-	PR/3/AC	-
	WDU	-	-	PR/3/AC
	SAK	-	-	DIN PR/DIN/AC
	BK	Staffa	Staffa	Staffa
	AKZ	-	PR/2/AC	PR/2/AC

(\*) Solo con versione "mini morsetto"

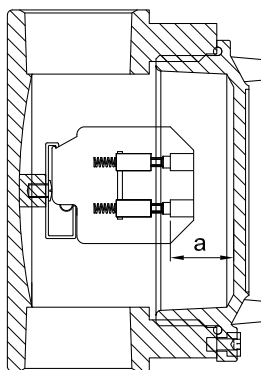
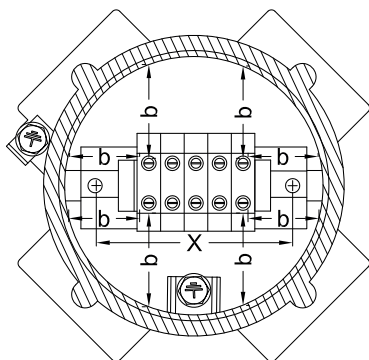
Profilo PR/3/AC	Profilo PR/2/AC	Profilo DIN PR/DIN/AC

## Serie S... Custodie di derivazione - Tabelle morsetti

Custodie in esecuzione Ex d IIC		SEZIONE E MASSIMO NUMERO DI MORSETTI								
Tipo custodia	Grandezza	1,5	2,5	4	6	10	16	25	35	70
S.1 - SB	14-24	-	-	3	-	-	-	-	-	-
S.1 - SB	16-26-36	8	8	6	-	-	-	-	-	-
S.1	29-39-59-69	16	16	16	9	7	6	4	4	3
SB	49-59-69	16	16	12	10	8	7	5	5	4
Massima corrente (A)	a 40°C	10	12,5	20	24	30	48	75	105	175
	a 65°C a 150°C	8	10,5	16	20	24	40	65	88	150
Densità massima di corrente (A/mm <sup>2</sup> ) per morsetti e cavi		6,6	5	5	4	3	3	3	3	2,5
Massima corrente (A) riferita al 35% del numero max. di morsetti indicati in tabella	a 40°C	13	19,5	24	30	50	64	100	140	210
	a 65°C a 150°C	10	12,5	20	24	30	48	75	105	175
Densità massima di corrente (A/mm <sup>2</sup> ) per morsetti e cavi riferita al 35% del numero max. di morsetti indicati in tabella		8,5	7	6	5	5	4	4	4	3
Tensione nominale min-max (V)		420 - 750								

### Distanze minime per custodie in esecuzione Ex d IIC con morsetti

Tipo custodia	Grandezza	Distanza minima superficiale		S.1	SB
		a min.	b+b min	x	x
S.1 - SB	14-24	6	20	40	40
S.1 - SB	16-26-36			58,5	50
S.1	29-39-59-69			100	85
SB	49-59-69				



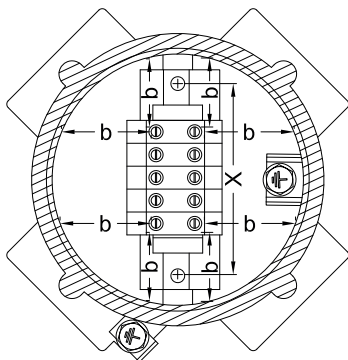
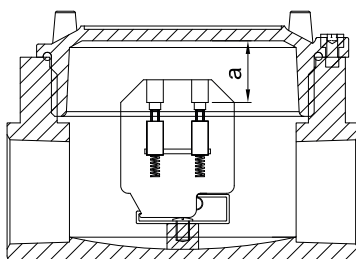
Custodia tipo SFL-36.1 con 3 morsetti AKZ-2,5 e 1 morsetto di terra AKE2,5

Custodie in esecuzione Ex e IIC		SEZIONE E MASSIMO NUMERO DI MORSETTI														
Tipo custodia	Grandezza	1,5			2,5			4			6			10		
		Tab 1	Tab 2	Tab 3	Tab 1	Tab 2	Tab 3	Tab 1	Tab 2	Tab 3	Tab 1	Tab 2	Tab 3	Tab 1	Tab 2	Tab 3
S.1 - SB	14-24	-	-	-	-	-	-	3	-	-	-	-	-	-	-	-
S.1 - SB	16-26-36	8	8	8	8	8	8	6	6	6	-	-	-	-	-	-
S.1	29-39-59-69	16	16	16	16	16	16	16	14	14	9	9	9	7	7	7
SB	49-59-69	16	16	16	16	16	16	16	14	14	10	10	9	8	7	7
Massima corrente (A)	a 40°C	8			10,5			17			20			24		
	a 65°C	5,5			7,5			12			14			17		
	a 150°C															
Densità massima di corrente (A/mm <sup>2</sup> ) per morsetti e cavi		6,6			5			5			4			3		
Tensione nominale min-max (V)		275 - 630														

Custodie in esecuzione Ex e IIC		SEZIONE E MASSIMO NUMERO DI MORSETTI					
Tipo custodia	Grandezza	16			25		
		Tab 1	Tab 2	Tab 3	Tab 1	Tab 2	Tab 3
S.1 - SB	14-24	-	-	-	-	-	-
S.1 - SB	16-26-36	-	-	-	-	-	-
S.1	29-39-59-69	6	6	6	4	4	4
SB	49-59-69	7	6	6	5	4	4
Massima corrente (A)	a 40°C	40			65		
	a 65°C	29			47		
	a 150°C						
Densità massima di corrente (A/mm <sup>2</sup> ) per morsetti e cavi		3			3		
Tensione nominale min-max (V)		275 - 630					



Custodia tipo SFL-26.1 con 3 morsetti RP-4 e 1 morsetto di terra TR-2



NOTE:  
 Tab 1 per tensione di lavoro  $U \leq 400$   
 Tab 2 per tensione di lavoro  $U \leq 500$   
 Tab 3 per tensione di lavoro  $U \leq 630$

### Distanze minime per custodie in esecuzione Ex e IIC con morsetti

Tab 1	Tipo custodia	Grandezza	Distanza minima superficiale		S.1	SB
			a min.	b+b min		
	S.1 - SB	14-24	6	20	x	x
S.1 - SB	16-26-36	40			40	
S.1	29-39-59-69	58,5			50	
SB	49-59-69	100			85	

Tab 2	Tipo custodia	Grandezza	Distanza minima superficiale		S.1	SB
			a min.	b+b min		
	S.1 - SB	14-24	8	25	x	x
S.1 - SB	16-26-36	40			40	
S.1	29-39-59-69	58,5			50	
SB	49-59-69	100			85	

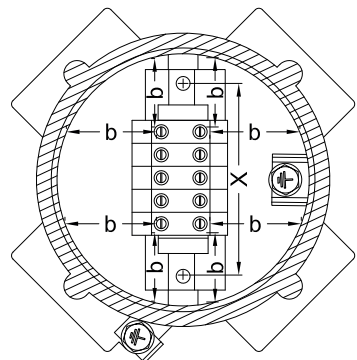
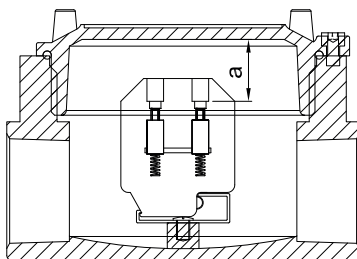
Tab 3	Tipo custodia	Grandezza	Distanza minima superficiale		S.1	SB
			a min.	b+b min		
	S.1 - SB	14-24	10	32	x	x
S.1 - SB	16-26-36	40			40	
S.1	29-39-59-69	58,5			50	
SB	49-59-69	100			85	

Custodie in esecuzione Ex i IIC		SEZIONE E MASSIMO NUMERO DI MORSETTI														
Tipo custodia	Grandezza	1,5			2,5			4			6			10		
		Tab 4	Tab 5	Tab 6	Tab 4	Tab 5	Tab 6	Tab 4	Tab 5	Tab 6	Tab 4	Tab 5	Tab 6	Tab 4	Tab 5	Tab 6
S.1 - SB	14-24	-	-	-	-	-	-	3	-	-	-	-	-	-	-	-
S.1 - SB	16-26-36	8	8	8	8	8	8	6	6	6	-	-	-	-	-	-
S.1	29-39-59-69	16	16	16	16	16	16	16	14	14	9	9	9	7	7	7
SB	49-59-69	16	16	16	16	16	16	16	14	14	10	10	9	8	7	7
Massima corrente (A)	a 40°C	8			10,5			17			20			24		
	a 65°C	5,5			7,5			12			14			17		
	a 150°C															
Densità massima di corrente (A/mm <sup>2</sup> ) per morsetti e cavi		6,6			5			5			4			3		
Tensione nominale max (V)		630														

Custodie in esecuzione Ex i IIC		SEZIONE E MASSIMO NUMERO DI MORSETTI					
Tipo custodia	Grandezza	16			25		
		Tab 4	Tab 5	Tab 6	Tab 4	Tab 5	Tab 6
S.1 - SB	14-24	-	-	-	-	-	-
S.1 - SB	16-26-36	-	-	-	-	-	-
S.1	29-39-59-69	6	6	6	4	4	4
SB	49-59-69	7	6	6	5	4	4
Massima corrente (A)	a 40°C	40			65		
	a 65°C	29			47		
	a 150°C						
Densità massima di corrente (A/mm <sup>2</sup> ) per morsetti e cavi		3			3		
Tensione nominale max (V)		630					



Custodia tipo SFL-36.1 con 3 morsetti RP-4EXI e 1 morsetto di terra TR-2



NOTE:  
 Tab 1 per tensione di lavoro U ≤ 400  
 Tab 2 per tensione di lavoro U ≤ 500  
 Tab 3 per tensione di lavoro U ≤ 630

### Distanze minime per custodie in esecuzione Ex i IIC con morsetti

Tab 4	Tipo custodia	Grandezza	Distanza minima superficiale		S.1	SB
			a min.	b+b min		
	S.1 - SB	14-24	6	20	x	x
	S.1 - SB	16-26-36			40	40
	S.1	29-39-59-69			58,5	50
	SB	49-59-69			100	85

Tab 5	Tipo custodia	Grandezza	Distanza minima superficiale		S.1	SB
			a min.	b+b min		
	S.1 - SB	14-24	7	30	x	x
	S.1 - SB	16-26-36			40	40
	S.1	29-39-59-69			58,5	50
	SB	49-59-69			100	85

Tab 6	Tipo custodia	Grandezza	Distanza minima superficiale		S.1	SB
			a min.	b+b min		
	S.1 - SB	14-24	8	36	x	x
	S.1 - SB	16-26-36			40	40
	S.1	29-39-59-69			58,5	50
	SB	49-59-69			100	85



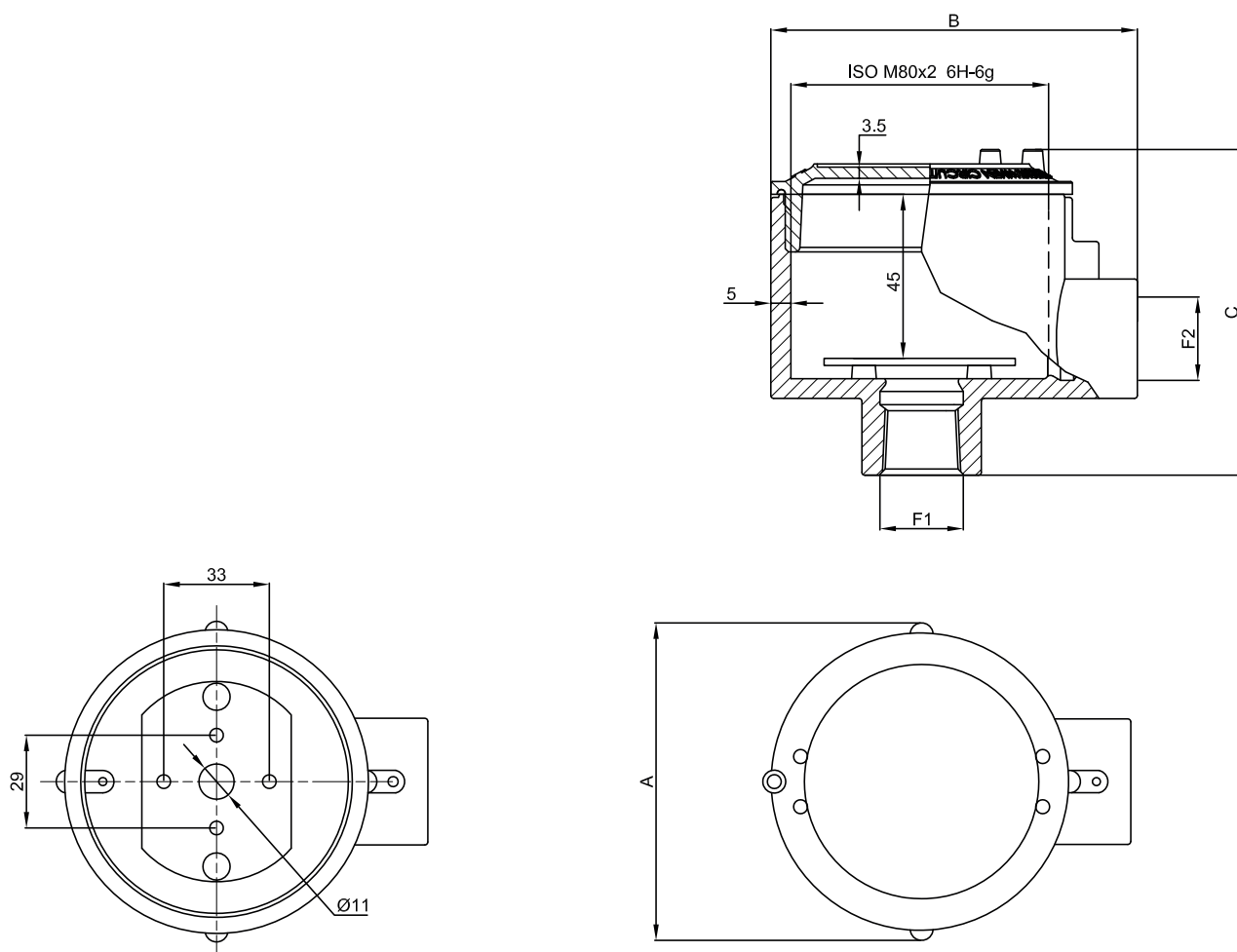
ORIGINAL PRODUCT

Le custodie della serie SWS in esecuzione 'Ex d' vengono normalmente impiegate per il contenimento di sensori di temperatura come termocoppie, misuratori di livello, trasmettitori di portata, sensori di pressione.

### CARATTERISTICHE MECCANICHE

<b>Corpo e coperchio:</b>	In lega di alluminio a basso contenuto di rame. Coperchio a vite con grano per bloccaggio di sicurezza e catena in acciaio per imperdibilità del coperchio
<b>Guarnizione:</b>	In silicone resistente agli acidi e agli idrocarburi, collocata tra corpo e coperchio
<b>Imbocchi:</b>	Filettatura standard NPT
<b>Targhetta di certificato:</b>	Adesiva collocata internamente su coperchio
<b>Viteria:</b>	Acciaio inox
<b>Viti di terra:</b>	Acciaio inox. Interna ed esterna al corpo complete di staffe antirotazione
<b>Verniciatura:</b>	Poliestere Ral 7035 (Grigio luce)
<b>Resistenza alla corrosione :</b>	Lo STANDARD della lega di alluminio utilizzata da Cortem ha superato i test previsti dalle norme EN60068-2-30 (cicli di caldo-umido) e EN60068-2-11 (prove in nebbia salina)

DISEGNO DIMENSIONALE



Codice	Dimensioni esterne mm			Ø Imbocchi		Peso Kg
	A	B	C	F1	F2	
SWS-16	100	115	100	1/2" NPT	1/2" NPT	
SWS-26	100	115	100	3/4" NPT	3/4" NPT	
SWS-26/21	100	115	100	1/2" NPT	3/4" NPT	