

# SA, SAG

- Zona 1, 2, 21, 22
- Custodie in alluminio
- 18 grandezze differenti
- Resistenza meccanica IK10
- IP66

*Targhette metalliche  
rivettate al coperchio*

*Vernice poliesteri  
RAL7035*



*Viti complete di  
sistema imperdibile*

*Bullone di messa a  
terra con staffa per  
l'antirrotazione del cavo*

*4 o 6 piedini per  
montaggio custodia*

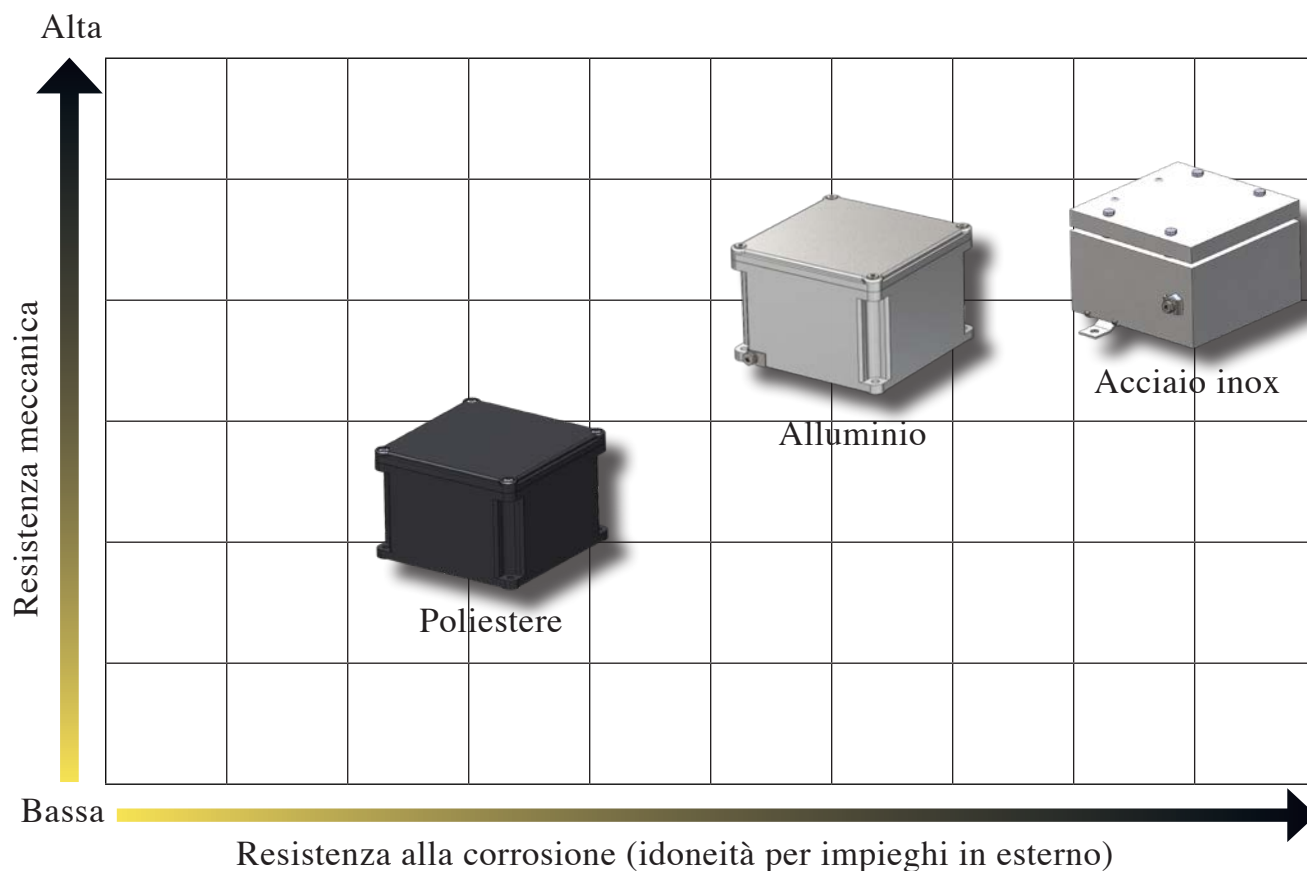
## Custodie serie SA: criteri di scelta del prodotto

Quando ci si appresta a valutare una custodia a sicurezza aumentata, occorre considerare tutta una serie di dati fondamentali al fine di giungere ad una scelta corretta: la resistenza meccanica dei materiali, la resistenza alla corrosione, il grado di protezione IP e quello contro gli impatti IK nel caso di custodie per uso stagno/industriale.

### Resistenza meccanica

Caratteristiche	Unità	Acciaio inox	Alluminio	Poliestere
Massa volumica	g/cm <sup>3</sup>	8,0	2,65	1,7
Resistenza alla rottura	Mpa	500-700	80-110	130
Allungamento alla rottura	%	60-40	4-10	2
Modulo di elasticità	Gpa	193	79	11
Carico di snervamento	Mpa	≥ 200	80-165	-
Coeff. di dilatazione termica (20-100°C)	10 <sup>-6</sup> K <sup>-1</sup>	16	21	-
Resistività elettrica	Ωm	7,5x10 <sup>-7</sup>	4,8x10 <sup>-8</sup>	-
Conducibilità elettrica	Ω <sup>-1</sup> m <sup>-1</sup>	1,33x10 <sup>6</sup>	2,08x10 <sup>7</sup>	-

Nel grafico sottostante si ha una visione d'insieme delle possibilità di impiego dei vari materiali in funzione di sollecitazioni meccaniche e condizioni ambientali sfavorevoli.



## GRADI DI PROTEZIONE IP (IEC 529, EN 60529-4, CEI 70-1 ed. 11/92)

La tabella indica i gradi di protezione secondo le norme CEI 70-1 ed. 11/92. I gradi sono identificati dalla sigla IP seguita da 2 cifre alle quali possono essere aggiunte 2 lettere indicanti il grado di protezione contro le persone o altre caratteristiche. Esiste una variazione nell'applicazione dei gradi 7 e 8 relativi alla penetrazione dei liquidi, infatti non sempre questi gradi sottintendono l'idoneità anche per i gradi inferiori (che si ha invece dal grado IP x4 verso i livelli inferiori).

## GRADI DI PROTEZIONE CONTRO GLI IMPATTI

Questa classificazione dimostra il livello accettabile di robustezza, nell'ambito della stima della sicurezza di un prodotto, ed è destinata principalmente alle prove su prodotti elettromeccanici.

1ª CIFRA PENETRAZIONE DEI SOLIDI		2ª CIFRA PENETRAZIONE DEI LIQUIDI		PROTEZIONE CONTRO GLI IMPATTI MECCANICI ESTERNI *	
0	Non protetto	0	Non protetto	IK00	Non protetto
1	Protetto contro corpi solidi di dimensioni superiori a 50mm di Ø	1	Protetto contro la caduta verticale di gocce d'acqua	IK01	0,25 Kg 5,6 cm
2	Protetto contro corpi solidi di dimensioni superiori a 12mm di Ø	2	Protetto contro la pioggia con inclinazione massima di 15°	IK03	0,25 Kg 14 cm
3	Protetto contro corpi solidi di dimensioni superiori a 2,5mm di Ø	3	Protetto contro la pioggia con inclinazione massima di 60°	IK05	0,25 Kg 28 cm
4	Protetto contro corpi solidi di dimensioni superiori a 1mm di Ø	4	Protetto contro gli spruzzi d'acqua	IK06	0,25 Kg 40 cm
5	Protetto contro la polvere	5	Protetto contro i getti d'acqua con lanci da tutte le direzioni	IK07	0,5 Kg 40 cm
6	Totalmente protetto contro la polvere	6	Protetto contro le ondate	IK08	1,7 Kg 30 cm
<b>LETTERA AGGIUNTIVA**</b>		7	Protetto contro gli effetti dell'immersione	IK09	5 Kg 20 cm
A	Protetto contro l'accesso con il dorso della mano	8	Protetto contro gli effetti dell'immersione prolungata	IK10	5 Kg 40 cm
B	Protetto contro l'accesso con dito				
C	Protetto contro l'accesso con un attrezzo				
D	Protetto contro l'accesso con un filo				

### LETTERA OPZIONALE

- H** Apparecchiature ad alta tensione
- M** Provato contro gli effetti dannosi dovuti all'ingresso di acqua con apparecchiatura in moto
- S** Provato contro gli effetti dannosi dovuti all'ingresso di acqua con apparecchiatura non in moto
- W** Adatto all'uso in condizioni atmosferiche specificate

\* Secondo CEI EN 50102: 1996-05; CEI EN 60078-2-7-5: 1998-09.

\*\* Lettera opzionale che descrive la protezione delle persone. Utilizzata solamente se la protezione contro l'accesso a parti pericolose è superiore a quella indicata dalla prima cifra, o se è indicata solo la protezione contro l'accesso a parti pericolose e la prima cifra è sostituita da una X.



## Serie SA, SAG... Custodie in alluminio (Ex e) e (Ex i)

Le custodie serie SA...SAG sono costruite in lega d'alluminio, verniciate elettrostaticamente con polveri poliestere contenenti particelle di acciaio inox e seccate in forno a 200°C. Questo trattamento assicura una buona stabilità sia alla luce UV sia alla termica, garantendo protezione meccanica agli urti e un'ottima resistenza sia in presenza di nebbia salina, sia negli ambienti umide e marini. Le custodie serie SA, SAG vengono normalmente installate negli impianti industriali con pericolo di esplosione ed incendio classificati come Zona 1, 2, 21 22 e vengono prevalentemente utilizzate con la funzione di derivazione e/o smistamento cavi verso le sale controllo per segnali analogici o digitali, comando, controllo e segnalazione di apparecchiature quali motori, pompe...ecc, o lettura di grandezze fisiche quali portata, livello, temperatura, pressione ecc.... Grazie allo spessore delle pareti (7mm), la serie SAG è adatta per il collegamento diretto con tubi e raccordi con filettatura conica. Le soluzioni personalizzate Cortem offrono componenti certificati ATEX e IECEx e soluzioni applicative concepite per l'impiego in zone a rischio di esplosione. Il team Cortem competente, si impegna a soddisfare ogni richiesta del cliente.

Cortem Group applica sui suoi prodotti un'etichetta olografica di sicurezza non riposizionabile completa di codice alfanumerico univoco di autenticazione, al fine di combattere la vendita illegale di imitazioni e contraffazioni e assicurare l'autenticità dei propri prodotti. Il non rispetto delle norme internazionali comporta gravi rischi sia per l'ambiente, ma soprattutto per coloro che operano quotidianamente sugli impianti.



### TIPO E APPLICAZIONE

La scelta di un contenitore appropriato è una fase determinante nello sviluppo di un progetto, quindi è necessario procedere con un'indagine sistematica valutando con metodo tutte le variabili: dove viene installata la nostra apparecchiatura, in quali condizioni ambientali, quale grado di protezione deve avere, qual è lo spazio a disposizione e come dovrà essere allestita. Elaborando queste informazioni, si arriva a definire il prodotto più adatto alle esigenze di progetto.

### CONDIZIONI AMBIENTALI

La prima considerazione da fare è in quali condizioni ambientali viene installata l'apparecchiatura, se in esterno o in interno e in quali ambienti deve operare: industrie farmaceutiche, chimiche, petrolchimiche, alimentari, navali, agricole...

### DIMENSIONI

Bisogna stabilire in anticipo le dimensioni dello spazio disponibile all'inserimento della custodia e dei suoi componenti.

### DESIGN

Anche l'aspetto tecnico, il design del particolare e l'estetica sono importanti per la perfetta integrazione delle apparecchiature che verranno installate nella custodia. Un team Cortem di esperti vi assiste quotidianamente per dare le migliori soluzioni alle vostre domande.

Le custodie Cortem hanno superato:

- prova grado di protezione IP;
- prova di resistenza IK;
- prova in nebbia salina per resistenza alla corrosione;
- resistenza al calore
- resistenza alle basse temperature.

### Settori di impiego:



Raffinerie petrolifere



Impianti chimici e petrochimici



Impianti onshore



Impianti offshore



Basse temperature



Deposito combustibili



Installazioni navali









100% prodotto Cortem



# Serie SA, SAG... Custodie in alluminio (Ex e) e (Ex i)

## DATI DI CERTIFICAZIONE CUSTODIE CON MORSETTI

<b>Classificazione:</b>	Gruppo II	Categoria 2GD		
<b>Installazione:</b> EN 60079.14	zona 1 - zona 2 (Gas)	zona 21 - zona 22 (Polveri)		
<b>Esecuzione:</b>	CE 0722  II 2GD Ex eb IIC T6/T5/T4 Gb - Ex tb IIIC T75°C/T1 10°C Db IP66			
	CE 0722  II 2GD Ex e ia IIC T6/T5/T4 Gb - Ex ia IIIC T75°C/T1 10°C Db IP66			
	CE 0722  II 2GD Ex eb ia IIC T6/T5/T4 Gb - Ex ia tb IIIC T75°C/T1 10°C Db IP66			
<b>Certificato:</b>	ATEX CESI 03 ATEX 333			
	IEC Ex CES 13.0001	Per tutti i dati di certificazione IEC Ex, ECASEx, TR CU e INMETRO scaricare il certificato dal sito <a href="http://www.cortemgroup.com">www.cortemgroup.com</a>		
	ECASEx DISPONIBILE			
	TR CU DISPONIBILE			
	INMETRO DNV 15.0119			
<b>Norme:</b>	CENELEC EN 60079-0: 2018, EN 60079-7: 2015, EN 60079-11: 2012, EN 60079-31: 2014 ed alla DIRETTIVA EUROPEA 2014/34/UE IEC 60079-0: 2017, IEC 60079-7: 2015, IEC 60079-11: 2011, IEC 60079-31: 2013			
 <b>Temp. Ambiente:</b>	 <b>Vedi tabella "range di temperatura ambiente"</b> 			
<b>Grado di protezione:</b>	IP66			

### RANGE DI TEMPERATURA AMBIENTE STANDARD CUSTODIE CON MORSETTI

TEMPERATURA AMBIENTE	CLASSE DI TEMPERATURA	MASSIMA TEMPERATURA SUPERFICIALE	MASSIMA TEMPERATURA DI SERVIZIO DEL MORSETTO
-40°C +40°C	T6	T75°C	+80°C
-40°C +55°C	T5	T75°C	+95°C

### RANGE PER BASSE ED ALTE TEMPERATURE (compatibilmente con la temperatura ammessa dai morsetti installati)

TEMPERATURA AMBIENTE	CLASSE DI TEMPERATURA	MASSIMA TEMPERATURA SUPERFICIALE	MASSIMA TEMPERATURA DI SERVIZIO DEL MORSETTO
-60°C +40°C	T6	T75°C	+80°C
-60°C +55°C	T5	T75°C	+95°C
-60°C +65°C**	T5	T75°C	+95°C

\*\* Per questo campo di temperatura devono essere ridotte la massima potenza dissipata del 25% e la corrente nominale del 15%.

### RANGE DI TEMPERATURA AMBIENTE PER CIRCUITI DI SEGNALE (max. 1 A per circuiti non 'Ex i', max. 100 mA per circuiti 'Ex i')





TEMPERATURA AMBIENTE	CLASSE DI TEMPERATURA	MASSIMA TEMPERATURA SUPERFICIALE	MASSIMA TEMPERATURA DI SERVIZIO DEL MORSETTO
-40°C +60°C	T6	T75°C	+80°C

### RANGE DI TEMPERATURA AMBIENTE PER CIRCUITI DI SEGNALE (max. 10 A per circuiti non 'Ex i', max. 100 mA per circuiti 'Ex i')



TEMPERATURA AMBIENTE	CLASSE DI TEMPERATURA	MASSIMA TEMPERATURA SUPERFICIALE	MASSIMA TEMPERATURA DI SERVIZIO DEL MORSETTO
-60°C +85°C	T4	T110°C	+120°C

## Serie SA, SAG... Custodie in alluminio (Ex e) e (Ex i)

### DATI DI CERTIFICAZIONE CUSTODIE PER UNITÀ DI COMANDO, CONTROLLO E SEGNALAZIONE

<b>Classificazione:</b>	Gruppo II	Categoria 2GD		
<b>Installazione:</b> EN 60079.14	zona 1 - zona 2 (Gas)	zona 21 - zona 22 (Polveri)		
<b>Esecuzione:</b>	CE 0722 (Ex) II2GD - Ex db eb IIC T6/T5 Gb - Ex tb IIIC T85°C/T100°C Db - IP66 CE 0722 (Ex) II2GD - Ex eb IIC T6/T5 Gb - Ex tb IIIC T85°C/T100°C Db - IP66 (Quando nella custodia è presente solo l'amperometro oppure il voltmetro tipo B-0140)			
<b>Certificato:</b>	ATEX CESI 03 ATEX 115 X			
	IEC Ex CES 11.0032 X	Per tutti i dati di certificazione IEC Ex, ECASEx, TR CU e INMETRO scaricare il certificato dal sito <a href="http://www.cortemgroup.com">www.cortemgroup.com</a>		
	ECASEx DISPONIBILE			
	TR CU DISPONIBILE			
	INMETRO DNV 15.0125			
<b>Norme:</b>	CENELEC EN 60079-0: 2018, EN 60079-1: 2014, EN 60079-7: 2015, EN 60079-11: 2012, EN 60079-18: 2015 EN 60079-31: 2014, EN 60529: 1991 ed alla DIRETTIVA EUROPEA 2014/34/UE IEC 60079-0: 2017, IEC 60079-1: 2014, IEC 60079-7: 2015, IEC 60079-11: 2011, IEC 60079-18: 2014, IEC 60079-31: 2013, IEC 60529: 2001			
<b>Temp. Ambiente:</b>	 -40°C +40°C 	Con classe di temperatura T6 e massima temperatura superficiale T85°C.		
	 -40°C +55°C 	Con classe di temperatura T5 e massima temperatura superficiale T100°C.		
<b>Grado di protezione:</b>	IP66			

### DATI DI CERTIFICAZIONE CUSTODIE CON APPARECCHIATURE (FIELD BUS, PROXIMATOR, HEATER...)

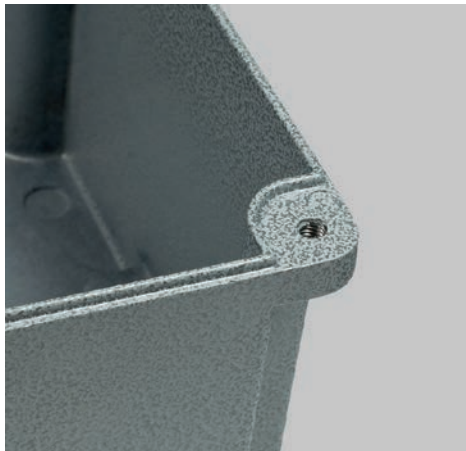
<b>Classificazione:</b>	Gruppo II	Categoria 2GD		
<b>Installazione:</b> EN 60079.14	zona 1 - zona 2 (Gas)	zona 21 - zona 22 (Polveri)		
<b>Esecuzione:</b>	CE 0722 (Ex) II2GD - Ex eb IIC T6/T5 Gb - Ex tb IIIC T85°C/T100°C Db - IP66 CE 0722 (Ex) II2(1)GD - Ex eb ib mb [ia Ga] IIC T4 Gb - Ex tb [ia Da] IIIC T85°C Db IP66			
<b>Certificato:</b>	ATEX CML 16 ATEX 3163X			
	IEC Ex CML 16.0074X	Per tutti i dati di certificazione IEC Ex scaricare il certificato dal sito <a href="http://www.cortemgroup.com">www.cortemgroup.com</a>		
<b>Norme:</b>	CENELEC EN 60079-0: 2018, EN 60079-7: 2015, EN 60079-28: 2015, EN 60079-31: 2014 ed alla DIRETTIVA EUROPEA 2014/34/UE IEC 60079-0: 2017, IEC 60079-7: 2015, IEC 60079-28: 2015, IEC 60079-31: 2013			
<b>Temp. Ambiente:</b>	 -60°C +85°C 	Le classi di temperatura e la temperatura superficiale massima devono essere scelte in base ai componenti installati. Vedere certificato.		
<b>Grado di protezione:</b>	IP66			

# Serie SA, SAG... Custodie in alluminio (Ex e) e (Ex i)

## CUSTODIE SERIE SA e SAG

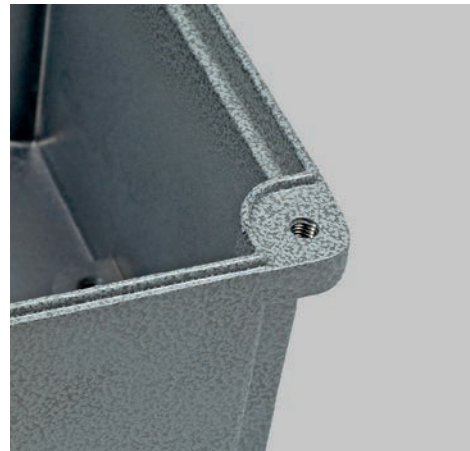
Modelli serie SA... (serie leggera)  
Pareti con spessore ridotto

Sul corpo sono ammessi solo fori passanti non filettati



Modelli serie SAG... (serie robusta)  
Pareti con spessore aumentato

Sul corpo sono ammessi anche fori filettati



## CARATTERISTICHE MECCANICHE GENERALI

<b>Corpo e coperchio:</b>	In lega di alluminio a basso contenuto di rame
<b>Resistenza agli urti:</b>	IK10
<b>Guarnizione:</b>	Siliconica resistente agli acidi, agli idrocarburi ed alle alte temperature, collocata tra corpo e coperchio
<b>Targhetta di certificato:</b>	In alluminio rivettata su coperchio
<b>Viteria:</b>	Acciaio inox tipo imperdibile
<b>Viti di terra:</b>	Acciaio inox. Interna ed esterna al corpo complete di staffe antirotazione
<b>Fissaggio:</b>	Piedi di fusione in alluminio per viti M6
<b>Verniciatura:</b>	Poliestere Ral 7035 (Grigio luce) per Exe o Ral 5015 (Blu cielo) per Exi
<b>Resistenza alla corrosione:</b>	Lo STANDARD della lega di alluminio utilizzata da Cortem ha superato i test previsti dalle norme EN60068-2-30 (cicli di caldo-umido) e EN60068-2-11 (prove in nebbia salina)

## ACCESSORI A RICHIESTA / ESECUZIONI SPECIALI

Possibile foratura del fondo della custodia. Consentito un foro massimo al centro, 1" NPT o ISO M32x1,5.

Verniciatura interna anticondensa RAL 2004 (Arancio puro)

Verniciatura poliestere esterna di colore differente (specificare il tipo di RAL)

Valvola di sfiato; Valvola di drenaggio

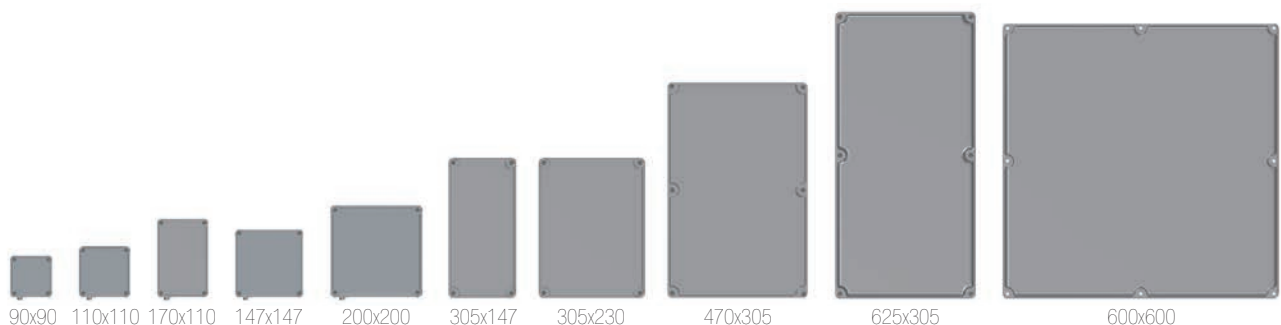
Telaio interno: acciaio inox (codice B...-229)

Profili di fissaggio morsettiere (codice OBO2060/S)

MORSETTI CERTIFICATI ATEX: i terminali andranno selezionati dalla lista di produttori approvati: Cabur, Phonix, ABB Entelec, Wago, Weidmuller. Quando la custodia è fornita come Ex i (per strumentazione a basso voltaggio) vengono forniti morsetti identificativi di colore blu.

**Utilizzare solo pressacavi conformi alla Direttiva ATEX, IECEx. Per garantire IP66 su imbrocchi utilizzare guarnizione e contro dado.**

## PANORAMA DEI FORMATI

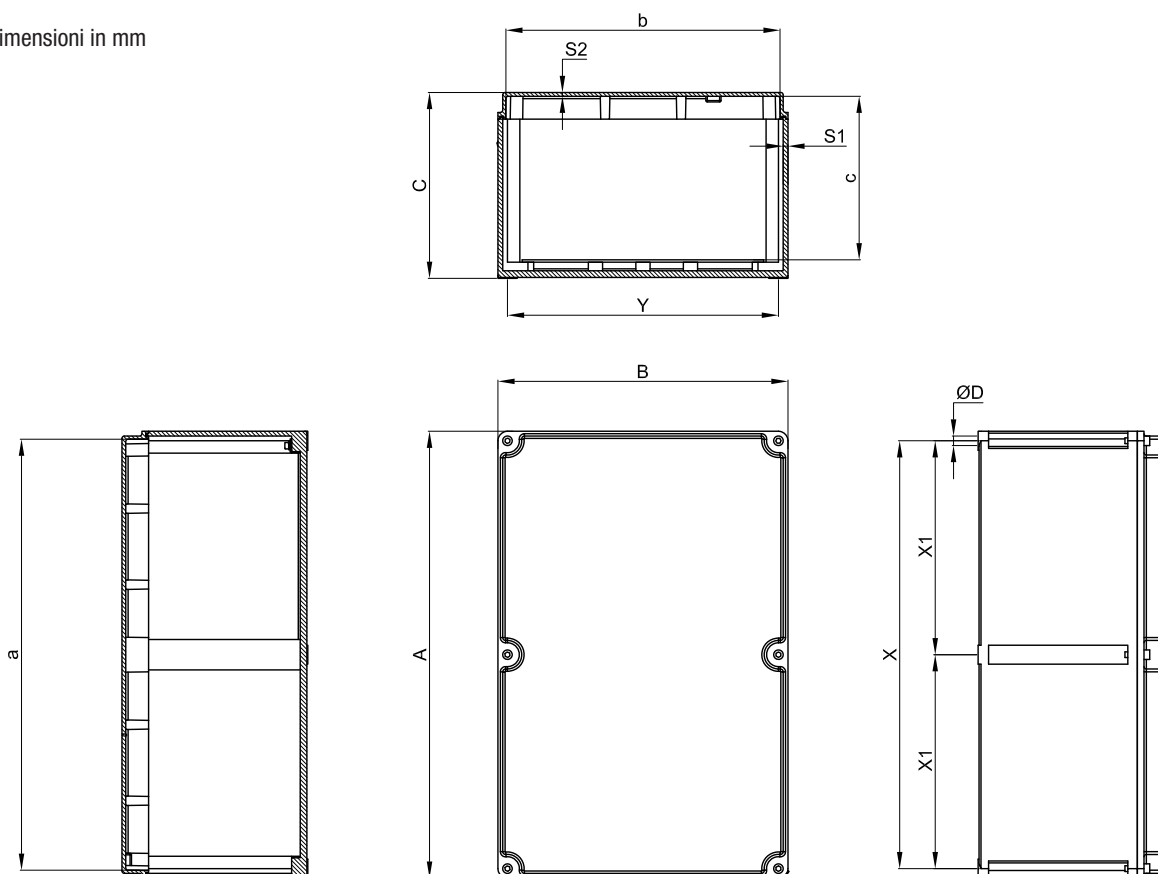


# Serie SA, SAG... Custodie in alluminio (Ex e) e (Ex i)

## TABELLA DI SELEZIONE CUSTODIE

Codice	Dimensioni esterne			Dimensioni interne					Fissaggio				Peso Kg
	A	B	C	a	b	c	S1	S2	X	Y	X1	ØD	
SA090907	90	90	73	84	84	54	3	2,5	74	74	-	6,5	0,40
SA111108	110	110	83	104	104	64	3	2,5	94	94	-	6,5	0,50
SAG111108	110	110	83	96	96	64	7	2,5	94	94	-	6,5	0,75
SA171108	170	110	83	164	104	65	3	2,5	154	94	-	6,5	0,80
SAG171108	170	110	83	156	96	65	7	2,5	154	94	-	6,5	1,55
SA141410	147	147	100	141	141	80	3	2,5	131	131	-	6,5	0,80
SAG141410	147	147	100	133	133	80	7	2,5	131	131	-	6,5	1,40
SA202012	200	200	120	192	192	98	4	3	180	180	-	6,5	1,70
SA301410	305	147	110	296	138	90	4,5	3	285	127	-	6,5	2,00
SAG301410	305	147	110	291	133	90	7	4	285	127	-	6,5	2,70
SA302310	305	230	110	296	221	90	4,5	3	285	210	-	6,5	2,80
SAG302310	305	230	110	291	216	90	7	4	285	210	-	6,5	3,40
SA302318	305	230	190	296	221	165	4,5	3	285	210	-	6,5	3,50
SAG302318	305	230	190	291	216	165	7	4	285	210	-	6,5	5,30
SA473018	475	305	195	465	295	174	5	4	450	285	225	6,5	6,50
SAG473018	475	305	195	461	294	174	7	4	450	285	225	6,5	8,90
SAG623018	625	305	195	613	293	174	6	5	605	285	302,5	6,5	11,3
SAG606018	600	600	205	584	584	177	10÷13	5	580	580	290	8	27,0

Dimensioni in mm





# Serie SA, SAG... Dati per la foratura del corpo

TABELLE COMPARAZIONE FILETTATURE

D	01	1	2	3	4	5	6	7	8
Diametro filettatura	3/8"	1/2"	3/4"	1"	1 1/4"	1 1/2"	2"	2 1/2"	3"
Foro passante	Ø17	Ø22	Ø27,5	Ø34	Ø43	Ø48,5	Ø60,5	Ø76	Ø89

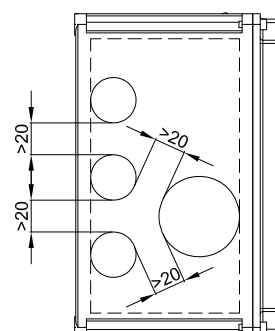
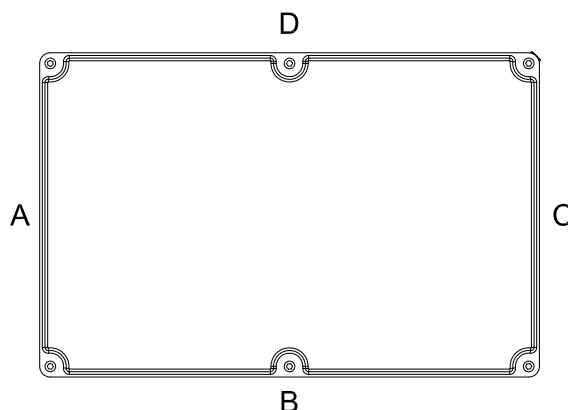
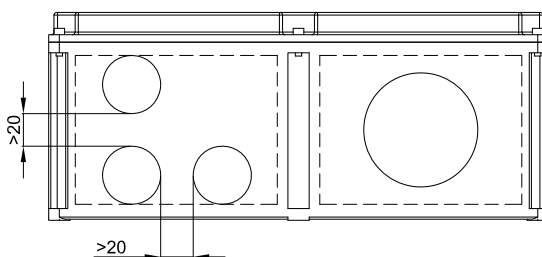
D	01	1	2	3	4	5	6	7	8
Diametro filettatura	16x1,5	20x1,5	25x1,5	32x1,5	40x1,5	50x1,5	63x1,5	75x1,5	90x1,5
Foro passante	Ø17	Ø20,5	Ø25,5	Ø32,5	Ø40,5	Ø50,5	Ø63,5	Ø75,5	Ø90,5

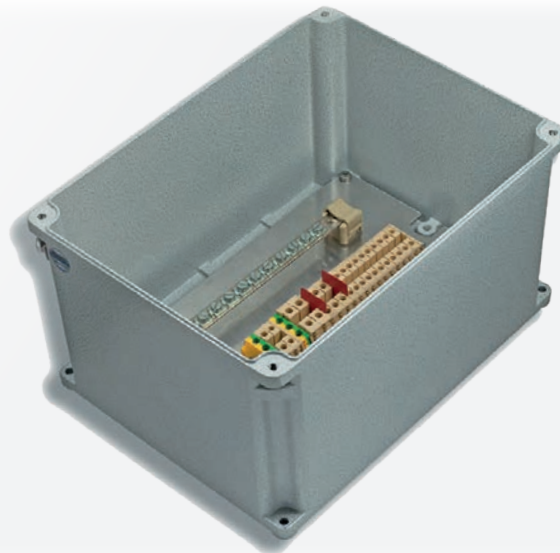
D	01	1	2	3	4	5	6	7	8
Diametro filettatura	3/8"	1/2"	3/4"	1"	1 1/4"	1 1/2"	2"	2 1/2"	3"
Foro passante	Ø17,5	Ø22	Ø27,5	Ø34	Ø43	Ø48,5	Ø60,5	Ø76	Ø89



Come da normativa vigente, le forature possono essere eseguite da Cortem o da partner autorizzati che hanno Notifica della produzione in accordo alla Direttiva ATEX.

TIPO CUSTODIA	FORATURA DEL CORPO																		
	Lati A e C									Lati B e D									
	Area forabile mm	QUANTITÀ MASSIMA PER TIPO FORO								Area forabile mm	QUANTITÀ MASSIMA PER TIPO FORO								
01		1	2	3	4	5	6	7	8		01	1	2	3	4	5	6	7	8
SA090907	48x45	1	1	1	-	-	-	-	-	48x45	Cassetta quadrata								
SA/SAG111108	58x55	3	2	1	1	-	-	-	-	58x55	Cassetta quadrata								
SA/SAG171108	68x55	3	2	1	1	-	-	-	-	128x55	8	5	3	2	-	-	-	-	-
SA/SAG141410	100x65	6	6	3	2	1	-	-	-	100x65	Cassetta quadrata								
SA202012	145x75	8	7	6	3	2	1	-	-	145x75	Cassetta quadrata								
SA/SAG301410	90x65	6	4	3	1	1	1	-	-	250x65	14	12	9	5	4	3	-	-	-
SA/SAG302310	180x65	10	10	7	3	3	2	-	-	255x65	14	12	9	5	4	3	-	-	-
SA/SAG302318	180x140	18	18	12	9	6	4	2	1	258x140	24	24	18	14	8	6	3	2	2
SA/SAG473018	258x140	24	24	18	14	8	8	3	2	380x140	36	36	24	18	12	12	4	4	2
SAG623018	250x140	24	24	18	14	8	8	3	3	525x140	48	48	36	28	16	12	6	4	4
SAG606018	420x130	40	40	30	25	12	12	4	4	420x130	35	35	26	16	10	10	4	4	4





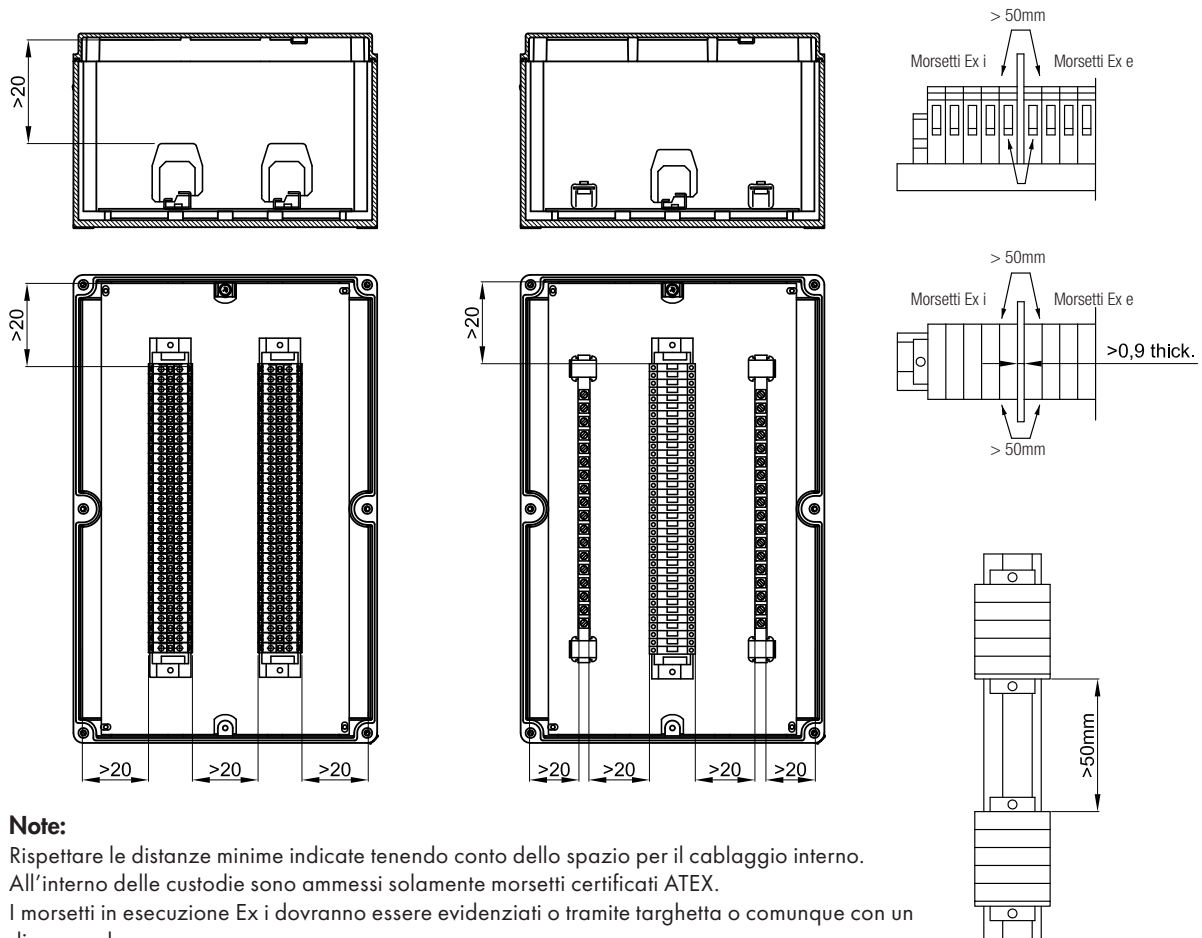
Queste custodie vengono customizzate in base alla dimensione, al numero di morsetti o di cavi previsti, oppure, tenendo conto del numero di entrate e delle esigenze di cablaggio all'interno di un impianto. È quindi possibile realizzare soluzioni su misura purchè vengano dichiarati in fase di richiesta d'offerta, gli appropriati parametri necessari, come ad esempio il numero di pressacavi, raccorderia o giunti di bloccaggio da installare, per definire la dimensione della custodia più adeguata. Tutti i morsetti possono venire equipaggiati con gli accessori richiesti dal cliente e montati su apposite guide che vengono fissate ai telai interni della custodia. La disposizione delle morsettiere può essere fatta, sempre in accordo alle specifiche del cliente e sempre rispettando i dati di certificato, in differenti modi: verticalmente, orizzontalmente, su più file, su differenti livelli tramite appositi distanziatori.

### CARATTERISTICHE ELETTRICHE

	Applicazioni standard	Applicazioni per circuiti di segnale	
		T6/T75°C max. Tamb +60°C	T4/T100°C max. Tamb +85°C
<b>Tensione nominale:</b>	1000 Vac/dc	-	-
<b>Corrente nominale:</b>	312 A	1 A per esec. <b>Ex eb</b> 100 mA per esec. <b>Ex ia</b>	10 A per esec. <b>Ex eb</b> 100 mA per esec. <b>Ex ia</b>
<b>Frequenza nominale:</b>	50/60 Hz	-	-
<b>Sezione morsetti:</b>	1.5 ÷ 300 mm <sup>2</sup>	-	-

Esecuzione	Tipologia morsetti	Descrizione
<b>Ex II 2GD Ex eb IIC T... Gb - Ex tb IIIC T... Db IP66</b>	Solo morsetti Ex e	Custodie contenenti morsetti a sicurezza aumentata in accordo alla norma EN60079-7
<b>Ex II 2GD Ex eb ia IIC T... Gb - Ex tb ia IIIC T... Db IP66</b>	Morsetti Ex e e Ex i	Custodie contenenti morsetti a sicurezza aumentata e morsetti a sicurezza intrinseca in accordo alle norme EN60079-7 ed EN60079-11
<b>Ex II 2GD Ex ia IIC T... Gb - Ex ia IIIC T... Db IP66</b>	Solo morsetti Ex i	Custodie contenenti morsetti a sicurezza intrinseca in accordo alla norma EN60079-11 le custodie sono sempre di categoria 2

## Esempi di morsettiere con distanze minime d'installazione



### Note:

Rispettare le distanze minime indicate tenendo conto dello spazio per il cablaggio interno.

All'interno delle custodie sono ammessi solamente morsetti certificati ATEX.

I morsetti in esecuzione Ex i dovranno essere evidenziati o tramite targhetta o comunque con un diverso colore.

Le entrate cavo Ex i devono essere provviste di identificazione o con targhetta o contrassegno colore blu su pressacavi o lati custodia.

TIPO CUSTODIA	NUMERO MASSIMO DI MORSETTI INSTALLABILI															
	SEZIONE MORSETTI															
	1.5	2.5	4	6	10	16	25	35	50	70	95	120	150	185	240	300
SA090907	11	7	6	5	-	-	-	-	-	-	-	-	-	-	-	-
SA/SAG111108	16	11	9	7	5	-	-	-	-	-	-	-	-	-	-	-
SA/SAG171108	32	22	19	14	11	9	-	-	-	-	-	-	-	-	-	-
SA/SAG141410	26	18	15	11	9	7	5	-	-	-	-	-	-	-	-	-
SA202012	2x40	2x28	2x23	17	13	11	8	-	-	-	-	-	-	-	-	-
SA/SAG301410	69	48	40	30	24	20	14	-	-	-	-	-	-	-	-	-
SA/SAG302310	2x70	2x48	2x40	2x30	2x24	2x20	15	-	-	-	-	-	-	-	-	-
SA/SAG302318	2x70	2x48	2x40	2x30	2x24	2x20	15	15	13	11	-	-	-	-	-	-
SA/SAG473018	2x116	2x81	2x68	2x51	2x40	2x33	2x25	2x25	2x22	2x19	14	12	12	11	11	-
SAG623018	2x159	2x111	2x93	2x69	2x55	2x46	2x34	2x34	2x30	2x27	20	17	17	15	15	-
SAG606018	5x142	5x99	5x83	5x62	5x49	5x41	4x31	4x31	3x27	3x24	18	15	15	13	13	-

Es. 2x22= 2 file da 22 morsetti (totale 44 morsetti). Il numero massimo di morsetti standard è riferito al montaggio di morsetti CABUR e/o WEIDMULLER.

Prospetto indicativo realizzato tenendo conto unicamente delle dimensioni delle custodie e degli ingombri dei morsetti.

## Serie SA, SAG... Caratteristiche custodie con morsetti

La potenza dissipata massima consentita, per mantenere una classe di temperatura T6 a temperatura ambiente fino a 40°C oppure con T5 a temperatura ambiente di 55°C non deve superare i dati stabiliti nelle tabelle seguenti.

Per temperatura ambiente di +60°C o +65°C, la massima potenza dissipata deve essere ridotta di -25%, la corrente nominale deve essere ridotta del 15%.

Le morsettiere utilizzate per i circuiti a bassa tensione (unità di segnalazione) con classe di temperatura T6 e massima temperatura ambiente +60°C o T4 e massima temperatura ambiente +65°C e +85°C, hanno come massima corrente quanto segue:

+60°C T6 -> max 1A Ex e, max 100mA Ex ia

+85°C T4 -> max 10A Ex e, max 100mA Ex ia

Nelle pagine successive, i valori indicati in tabella sono relativi al numero massimo di conduttori consentiti in presenza di una determinata area della sezione trasversale e una determinata corrente massima. Tutti i cavi in entrata e i collegamenti interni attivi (realizzati con il cablaggio) contano come cavi. I collegamenti di terra (quindi passivi), non vengono contati.

Quando la barra DIN/Omega è installata sul telaio interno (non usando i fori di fissaggio appositi per il telaio), il numero di morsetti può essere leggermente minore rispetto al numero indicato nelle tabelle.

Possono essere utilizzati altri tipi di morsetti fino al limite di spazio disponibile nella custodia. Tutti i morsetti utilizzati devono essere certificati ATEX e/o IEC Ex. Per i conduttori di sezione 25mm<sup>2</sup> possono essere utilizzati morsetti di dimensione 35mm<sup>2</sup>.

Il numero massimo di morsetti e il numero massimo di righe indicate nelle tabelle sono un valore indicativo, bisogna prestare attenzione alle entrate cavi presenti sui lati delle custodie. Le dimensioni complessive interne dei pressacavi/controdadi e gli ingombri dei conduttori devono essere tenuti in considerazione per consentire il cablaggio.

In alcuni casi può essere necessario ridurre il numero di morsetti o il numero di righe.

Esempio di calcolo del numero massimo di conduttori.

Facciamo riferimento alla tabella SA141410: n.6 conduttori con 6mm<sup>2</sup> di sezione con 26A di corrente continua rappresentano i valori limite di questa custodia. Ne consegue che la custodia SA141410 è adatta a contenere n.3 morsetti da 6mm<sup>2</sup> (2 conduttori per ogni morsetto) con massima corrente pari a 26A.

Nella custodia c'è spazio sufficiente per n.11 morsetti da 6mm<sup>2</sup>. Gli 8 morsetti rimanenti (11-3) possono essere aggiunti e utilizzati per bassi circuiti di corrente indicati con "colore giallo" nella tabella (in questo caso 8-10A massimo).

Il montaggio combinato per circuiti elettrici con diverse sezioni di cavo è possibile utilizzando i valori presentati proporzionalmente. Per esempio:

Sezione nominale (mm <sup>2</sup> )	Corrente (A)	Quantità	Capacità
2,5	8	16 (di 46)	34,8%
4	11	12 (di 36)	33,3%
10	26	4 (di 13)	30,8%
Totale			98,9% <100%

## Serie SA, SAG... Caratteristiche custodie con morsetti

Tabella della massima potenza dissipabile e corrente per temperatura ambiente +40°C e +55°C

Custodia	P [W]	Massima corrente [A] per sezione conduttore in mm <sup>2</sup>															
		1,5	2,5	4	6	10	16	25	35	50	70	95	120	150	185	240	300
SA090907	5,6	11	15	21	26	37	49	67	-	-	-	-	-	-	-	-	-
SA111108	7,5	11	15	21	26	37	49	67	-	-	-	-	-	-	-	-	-
SA171108	8,8	11	15	21	26	37	49	67	-	-	-	-	-	-	-	-	-
SA141410 SA202012	7,8	11	15	21	26	37	49	67	-	-	-	-	-	-	-	-	-
SA301410	15	11	15	21	26	37	49	67	-	-	-	-	-	-	-	-	-
SA302310	16	11	15	21	26	37	49	67	-	-	-	-	-	-	-	-	-
SA302318	17,5	11	15	21	26	37	49	67	80	98	122	147	175	196	196	196	227
SA473018	42	11	15	21	26	37	49	67	80	98	122	147	175	196	227	270	312
SAG090907	5,6	11	15	21	26	37	49	67	-	-	-	-	-	-	-	-	-
SAG111108	7,5	11	15	21	26	37	49	67	-	-	-	-	-	-	-	-	-
SAG171108	8,8	11	15	21	26	37	49	67	-	-	-	-	-	-	-	-	-
SAG141410 SAG202012	7,8	11	15	21	26	37	49	67	-	-	-	-	-	-	-	-	-
SAG301410	15	11	15	21	26	37	49	67	-	-	-	-	-	-	-	-	-
SAG302310	16	11	15	21	26	37	49	67	-	-	-	-	-	-	-	-	-
SAG302318	17,5	11	15	21	26	37	49	67	80	98	122	147	175	196	196	196	227
SAG473018	42	11	15	21	26	37	49	67	80	98	122	147	175	196	227	270	312
SAG623018 SAG606018	52	11	15	21	26	37	49	67	80	98	122	147	175	196	227	270	312


Tabella della massima potenza dissipabile e corrente per temperatura ambiente +60°C e +65°C

Custodia	P [W]	Massima corrente [A] per sezione conduttore in mm <sup>2</sup>															
		1,5	2,5	4	6	10	16	25	35	50	70	95	120	150	185	240	300
SA090907	4,2	9	12	17	22	31	41	57	-	-	-	-	-	-	-	-	-
SA111108	5,6	9	12	17	22	31	41	57	-	-	-	-	-	-	-	-	-
SA171108	6,6	9	12	17	22	31	41	57	-	-	-	-	-	-	-	-	-
SA141410 SA202012	5,8	9	12	17	22	31	41	57	-	-	-	-	-	-	-	-	-
SA301410	11,2	9	12	17	22	31	41	57	-	-	-	-	-	-	-	-	-
SA302310	12	9	12	17	22	31	41	57	-	-	-	-	-	-	-	-	-
SA302318	13,1	9	12	17	22	31	41	57	68	83	103	125	148	166	166	166	193
SA473018	31,5	9	12	17	22	31	41	57	68	83	103	125	148	166	193	229	265
SAG090907	4,2	9	12	17	22	31	41	57	-	-	-	-	-	-	-	-	-
SAG111108	5,6	9	12	17	22	31	41	57	-	-	-	-	-	-	-	-	-
SAG171108	6,6	9	12	17	22	31	41	57	-	-	-	-	-	-	-	-	-
SAG141410 SAG202012	5,8	9	12	17	22	31	41	57	-	-	-	-	-	-	-	-	-
SAG301410	11,2	9	12	17	22	31	41	57	-	-	-	-	-	-	-	-	-
SAG302310	12	9	12	17	22	31	41	57	-	-	-	-	-	-	-	-	-
SAG302318	13,1	9	12	17	22	31	41	57	68	83	103	125	148	166	166	166	193
SAG473018	31,5	9	12	17	22	31	41	57	68	83	103	125	148	166	193	229	265
SAG623018 SAG606018	39	9	12	17	22	31	41	57	68	83	103	125	148	166	193	229	265



# Serie SA, SAG... Caratteristiche custodie con morsetti

## Istruzioni per la determinazione della custodia adatta in base al numero di conduttori e morsetti previsti.

 : In questa sezione non compilata della tabella, dopo aver seguito le istruzioni e rispettato le misure previste per il cablaggio interno della custodia, è possibile aggiungere qualsiasi numero di morsetti fino al limite di spazio della custodia.

 : Il cablaggio in questa sezione non compilata della tabella non è coperto dal certificato.

Riga "C. No.": i valori riportati si riferiscono al numero massimo di terminali CABUR fisicamente ammessi nella custodia scelta. Questi valori sono il risultato di righe per numero di morsetti su ciascuna riga.

Riga "W. No.": lo stesso come sopra, ma riferiti ai morsetti Weidmuller.

Le marche dei morsetti citati sono utili solo per avere un'idea della quantità di morsetti installabile all'interno della custodia.

Gli altri valori riportati nelle celle lungo la diagonale della tabella, definiscono il numero massimo di conduttori permessi, in base alla loro sezione e alla massima corrente.

## Tablelle per il massimo numero di conduttori

$$(N^{\circ} \text{ di morsetti} = \frac{n^{\circ} \text{ di conduttori}}{2})$$

SA090907

Corrente (A)	Sezione in mm <sup>2</sup>						
	1,5	2,5	4	6	10	16	25
1							
8	17						
10	11						
11	9	15					
15		8	11				
21			6	7	10		
26				5	7	9	
37					3	4	6
49						3	3
67							2
C. No.							
W. No.	11	7	6	5			

La massima potenza dissipata con classe di temperatura T6 non deve essere superiore a 5,6W

SA111108, SAG111108

Corrente (A)	Sezione in mm <sup>2</sup>						
	1,5	2,5	4	6	10	16	25
1							
8	19	32					
10	12	20	29				
11	10	17	24				
15		9	13	17			
21			6	9	12		
26				6	8	11	
37					4	5	7
49						3	4
67							2
C. No.							
W. No.	16	11	9	7	5		

La massima potenza dissipata con classe di temperatura T6 non deve essere superiore a 7,5W

SA141410, SAG141410

Corrente (A)	Sezione in mm <sup>2</sup>						
	1,5	2,5	4	6	10	16	25
1							
8	19	32					
10	12	20	29				
11	10	17	24	32			
15		9	13	17	25		
21			7	9	13	18	23
26				6	8	11	15
37					4	6	7
49						3	4
67							2
C. No.		16	14	11	9	7	5
W. No.	26	18	15	11	9	7	5

La massima potenza dissipata con classe di temperatura T6 non deve essere superiore a 7,8W

SA171108, SAG171108

Corrente (A)	Sezione in mm <sup>2</sup>						
	1,5	2,5	4	6	10	16	25
1							
8	21	35					
10	14	23	32				
11	11	19	27	36			
15		10	14	19	28	38	
21			7	10	14	19	26
26				6	9	13	17
37					5	6	8
49						4	5
67							3
C. No.							
W. No.	32	22	19	14	11	9	

La massima potenza dissipata con classe di temperatura T6 non deve essere superiore a 8,8W

SA202012

Corrente (A)	Sezione in mm <sup>2</sup>						
	1,5	2,5	4	6	10	16	25
1							
8	19	32					
10	12	20	29				
11	10	17	24	32			
15		9	13	17	25		
21			7	9	13	18	23
26				6	8	11	15
37					4	6	7
49						3	4
67							2
C. No.		2x25	2x21	17	13	11	8
W. No.	2x40	2x28	2x23	17	13	11	8

La massima potenza dissipata con classe di temperatura T6 non deve essere superiore a 7,8W

SA301410, SAG301410

Corrente (A)	Sezione in mm <sup>2</sup>						
	1,5	2,5	4	6	10	16	25
1							
8	27	46	67				
10	18	29	43	59	90		
11	15	24	36	49	74		
15		13	19	26	40	56	79
21			10	13	20	29	40
26				9	13	19	26
37					7	9	13
49						5	7
67							4
C. No.		43	37	30	24	20	14
W. No.	69	48	40	30	24	20	14

La massima potenza dissipata con classe di temperatura T6 non deve essere superiore a 15W

SA302310, SAG302310

Corrente (A)	Sezione in mm <sup>2</sup>						
	1,5	2,5	4	6	10	16	25
1							
8	27	46	68	94	142		
10	18	29	43	60	91		
11	15	24	36	50	75	107	
15		13	19	27	41	58	81
21			10	14	21	29	41
26				9	13	19	27
37					7	9	13
49						5	8
67							4
C. No.		2x44	2x37	2x30	2x24	2x20	15
W. No.	2x70	2x48	2x40	2x30	2x24	2x20	15

La massima potenza dissipata con classe di temperatura T6 non deve essere superiore a 16W

# Serie SA, SAG... Caratteristiche custodie con morsetti

## Table per il massimo numero di conduttori

### SA302318, SAG302318

Corrente (A)	Sezione in mm <sup>2</sup>															
	1,5	2,5	4	6	10	16	25	35	50	70	95	120	150	185	240	300
1																
8	30	49	73	102	155	223										
10	19	32	47	65	99	142	201									
11	16	26	39	54	82	118	166	210								
15		14	21	29	44	63	89	113	138							
21			11	15	23	32	45	58	71	90						
26				10	15	21	30	38	46	59	71					
37					7	10	15	19	23	29	35	40	45			
49						6	8	11	13	17	20	23	25	28	31	
67							4	6	7	9	11	12	14	15	17	11
80								4	5	6	8	9	10	11	12	8
98									3	4	5	6	6	7	8	5
122										3	3	4	4	5	5	5
147											2	3	3	3	3	4
175												2	2	2	2	3
196													2	2	2	2
227																2
C. No.		2x44	2x37	2x30	2x24	2x20	15	15	13	11						
W. No.	2x70	2x48	2x40	2x30	2x24	2x20	15	15	13	11						

La massima potenza dissipata con classe di temperatura T6 non deve essere superiore a 17,5W

### SA473018, SAG473018

Corrente (A)	Sezione in mm <sup>2</sup>															
	1,5	2,5	4	6	10	16	25	35	50	70	95	120	150	185	240	300
1																
8	51	84	128	181	282	414										
10	32	54	82	116	180	265	383									
11	27	45	68	96	149	219	317	411								
15		24	36	51	80	118	170	221	278							
21			19	26	41	60	87	113	142	188						
26				17	27	39	57	74	92	122	154					
37					13	19	28	36	46	60	76	89				
49						11	16	21	26	34	43	51	59	68		
67							9	11	14	18	23	27	31	36	43	
80								8	10	13	16	19	22	25	30	23
98									7	9	11	13	15	17	20	15
122										6	7	8	9	11	13	15
147											5	6	7	8	9	10
175												4	5	5	6	7
196													4	4	5	6
227														3	4	4
270															3	3
312																2
C. No.		2x74	2x62	2x51	2x40	2x33	2x25	2x25	2x22	2x19	12	9	9	8	8	8
W. No.	2x116	2x81	2x68	2x51	2x40	2x33	2x25	2x25	2x22	2x19	14	12	12	11	11	

La massima potenza dissipata con classe di temperatura T6 non deve essere superiore a 42W

### SAG623018

Corrente (A)	Sezione in mm <sup>2</sup>															
	1,5	2,5	4	6	10	16	25	35	50	70	95	120	150	185	240	300
1																
8	59	98	150	215	338	501										
10	38	63	96	137	216	321	469									
11	31	52	80	113	179	265	388	507								
15		28	43	61	96	142	208	273	346							
21			22	31	49	73	106	139	176	236						
26				20	32	47	69	91	115	154	196					
37					16	23	34	45	57	76	97	115				
49						13	20	26	32	43	55	65	76			
67							10	14	17	23	29	35	41	47		
80								10	12	16	21	25	29	33	40	31
98									8	11	14	16	19	22	26	20
122										7	9	11	12	14	17	20
147											6	7	8	10	12	14
175												5	6	7	8	10
196													5	6	7	8
227														4	5	6
270															3	4
312																3
C. No.		2x101	2x85	2x69	2x55	2x46	2x34	2x34	2x30	2x27	17	13	13	10	10	10
W. No.	2x159	2x111	2x93	2x69	2x55	2x46	2x34	2x34	2x30	2x27	20	17	17	15	15	

La massima potenza dissipata con classe di temperatura T6 non deve essere superiore a 52W

# Serie SA, SAG... Caratteristiche custodie con morsetti

## Tablelle per il massimo numero di conduttori

SAG606018

Corrente (A)	Sezione in mm <sup>2</sup>															
	1,5	2,5	4	6	10	16	25	35	50	70	95	120	150	185	240	300
1																
8	59	98	150	215	338	501										
10	38	63	96	137	216	321	469									
11	31	52	80	113	179	265	388	507								
15		28	43	61	96	142	208	273	346							
21			22	31	49	73	106	139	176	236						
26				20	32	47	69	91	115	154	196					
37					16	23	34	45	57	76	97	115				
49						13	20	26	32	43	55	65	76			
67							10	14	17	23	29	35	41	47		
80								10	12	16	21	25	29	33	40	31
98									8	11	14	16	19	22	26	20
122										7	9	11	12	14	17	20
147											6	7	8	10	12	14
175												5	6	7	8	10
196													5	6	7	8
227														4	5	6
270															3	4
312																3
C. No.		5x90	5x76	5x62	5x49	5x41	4x31	4x31	3x27	3x24	15	11	11	9	9	9
W. No.	5x142	5x99	5x83	5x62	5x49	5x41	4x31	4x31	3x27	3x24	18	15	15	13	13	9

La massima potenza dissipata con classe di temperatura T6 non deve essere superiore a 52W

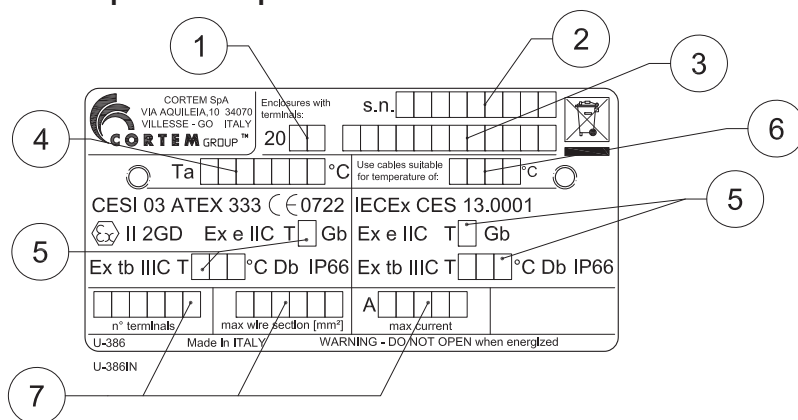
## Codici dei morsetti utilizzati per determinare il numero massimo di terminali / morsetti

Gli altri valori indicati nelle celle lungo la diagonale della tabella definiscono il numero massimo di conduttori permessi, in funzione della sezione e della massima corrente.

mm <sup>2</sup>	1.5	2.5	4	6	10	16	25	35
<b>Cabur</b>		CBD 2	CBD 4	CBD 6	CBD 10	CBD 16	CBD 35	
<b>Weidmuller</b>	WDU 1.5	WDU 2.5	WDU 4	WDU 6	WDU 10	WDU 16	WDU 35	

mm <sup>2</sup>	50	70	95	120	150	185	240	300
<b>Cabur</b>	CBD 50	CBD 70	GPM95/CC	GPM150/CC		GPM240/CC		
<b>Weidmuller</b>	WDU 50	WDU 70	WDU 70/95	WDU 120/150		WDU 240		

### Targhetta Atex - IECEx per custodie portamorsetti



#### Valori compilati:

1. anno di produzione
2. numero di serie
3. codice del prodotto
4. temperatura ambiente
5. classe di temperatura e massima temperatura superficiale
6. temperatura cavi
7. dati elettrici come da certificato

### NON DIMENTICARE DI ORDINARE GLI ACCESSORI

Esempio: Tipo custodia SA202012

+

Telaio interno B20-229

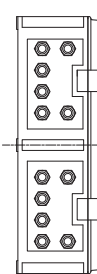
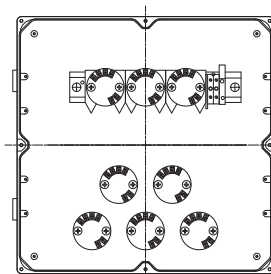
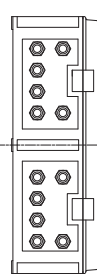
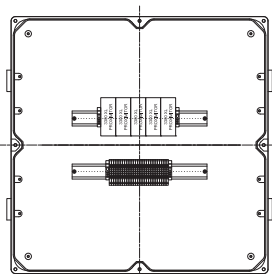
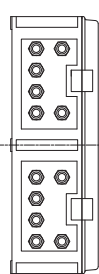
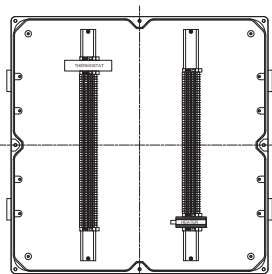
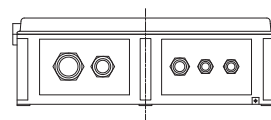
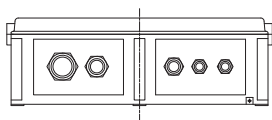
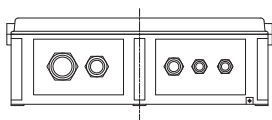
+

Pressacavi, raccorderia

+ altro...vedi legenda



## CUSTODIE CON APPARECCHIATURE (FIELDBUS, PROXIMITOR, HEATER...)



Esempio di custodia con termostato

Esempio di custodia con proximitor

Esempio di custodia con trasmettitori

Le apparecchiature che possono essere installate nelle custodie in accordo al certificato CML 16 ATEX 3163X o IECEx CML 16.0074X sono descritte nella tabella seguente:

Parte	Numero di certificato	Esecuzione
Series 3300XI Proximitor	IECEX BAS 04.0055X	Ex ia IIC
Splice Cassette type 8186	PTB 10 ATEX 2015U IECEX PTB 10.0060U	Ex op pr IIC
Enclosure Heater (TEF Series)	NEMKO 11 ATEX 1098X IECEX NEM 11.0005X	Ex e IIC; Ex e mb IIC
Heater, type SL.. THERM D.. T..	PTB 02 ATEX 1116X IECEX PTB 07.0055X	Ex db IIC; Ex tb IIIC
Heater, type CP.. THERM D.. T..	PTB 02 ATEX 1041X IECEX PTB 07.0052X	Ex db IIC; Ex tb IIIC
Fieldbus Segment protector type R-SP-E	PTB 04 ATEX 2100X IECEX PTB 05.0010X	Ex e mb IIC; Ex eb mb IIC
Temperature Trasmitter Model IPAQ C202X	KIVA 15 ATEX 0033X IECEX KIWA 15.0015X	Ex ia IIC
Temperature Trasmitter Model IPAQ C520X	KIVA 14 ATEX 0003X IECEX KIWA 14.0001X	Ex ia IIC
Fieldbus Barrier type R4D0-FB-IA	BVS 13 ATEX E 121X IECEX BVS 13.0119X	Ex e ib mb [ia Ga] IIC T4 Gb Ex e ib mb [ia IIIC Da] IIC T4 Gb
Heating Resistor type CREx 020	LCIE 01 ATEX 6073X IECEX LCI 07.0020X	Ex d IIC; Ex tb IIIC
Regulating Thermostat type REX	LCIE 01 ATEX 6074 IECEX LCI 07.0021	Ex d IIC; Ex tb IIIC
Interconnection block for fieldbus type F240 to F273	KEMA 03 ATEX 1555X IECEX LCI 11.0068X	Ex ia IIC
Fieldbus XE Megablock and Terminator	KEMA 05 ATEX 2006 IECEX DEK 16.0036X	Ex eb mb IIC

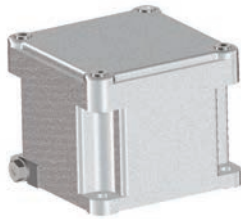
**Attenzione: per ulteriori informazioni rivolgersi all'ufficio commerciale.**

## Serie SA, SAG... Accessori a richiesta e parti di ricambio

ILLUSTRAZIONE	DESCRIZIONE	MODELLO	DIMENSIONI A B		CODICE	LEGENDA
	Telai interni Spessore 25/10 In alluminio In acciaio zincato (B...-229AC) In acciaio inox (B...-229IN)	SA090907	82	48	<b>B09-229</b>	
		SAG090907	73	48	<b>B09-229P</b>	
		SA111108	100	68	<b>B11-229</b>	
		SAG111108	92	68	<b>B11-229P</b>	
		SA141410	137	105	<b>B14-229</b>	
		SAG141410	129	105	<b>B14-229P</b>	
		SA171108	159	67	<b>B17-229</b>	
		SA202012	186	146	<b>B20-229</b>	
		SA/SAG301410	285	97	<b>B31-229</b>	
		SA/SAG302310 SA/SAG302318	285	180	<b>B32-229</b>	
		SA/SAG473018	453	254	<b>B43-229</b>	
		SA/SAG623018	603	249	<b>B63-229</b>	
SAG606018	532	532	<b>B60-229</b>			
ILLUSTRAZIONE	DESCRIZIONE	MODELLO	CARATTERISTICHE		CODICE	LEGENDA
	Valvola di sfiato e drenaggio	3/8" ISO 7/1	Materiale: acciaio inox		<b>ECD-210S</b>	
	Valvola di drenaggio	ISO M20x1,5	Materiale: acciaio inox		<b>ECDE-B1B</b>	
		ISO M25x1,5			<b>ECDE-B2B</b>	
	Valvola di sfiato e drenaggio	ISO M20x1,5			<b>ECDE-D1B</b>	
		ISO M25x1,5			<b>ECDE-D2B</b>	
	Cerniere (n°2 per custodia)	Custodie coperchio basso	Materiale: acciaio inox		<b>B-0105</b>	
		Custodie coperchio alto			<b>B-0106</b>	
	Cerniere (n°2 per custodia)	SAG606018	Materiale: acciaio inox		<b>218-9301</b>	
	Tappi di chiusura imbocchi	Per modelli e codici vedi sito <a href="http://www.cortemgroup.com">www.cortemgroup.com</a>			<b>PLG...</b>	
	Pressacavi e raccorderia				<b>NAV... NEV...</b>	
	Passaggi sigillati				<b>CP... TP...</b>	
	Operatori su coperchio				Per modelli e codici degli operatori vedi capitolo operatori di comando e controllo	



## Serie SA, SAG... Custodie in alluminio (Ex e) e (Ex i)



Zona 1,2,21,22.  
 Grado di protezione IP66.  
 Corpo e coperchio in lega di alluminio.  
 Guarnizione siliconica.  
 Viteria in acciaio inox.  
 Verniciatura poliestere RAL7035.  
 Protezione impatto IK 10.

### Dati per l'ordinazione

Custodia standard in alluminio: **SA090907**

Larghezza/Profondità/Altezza: **90/90/73mm**

### Dati di certificazione custodie con morsetti

Gruppo II Categoria 2GD

Zona 1- Zona 2 (Gas) Zona 21 - Zona 22 (Polveri)

II 2GD Ex eb IIC T.. Gb - Ex tb IIIC T.. Db IP66

II 2GD Ex ia IIC T.. Gb - Ex ia IIIC T.. Db IP66

II 2GD Ex eb ia IIC T.. Gb - Ex tb ia IIIC T.. Db IP66

Temperatura ambiente: -40°C +55°C (+40°C)

Certificato:

CESI 03 ATEX 333 (ATEX)

IEC Ex CES 13.0001 (IECEX)

Russo (TR CU)

Brasiliano (INMETRO)

### Accessori

Telaio interno:	CODICE
alluminio 25/10:	<b>B09-229</b>
acciaio zincato 25/10:	<b>B09-229AC</b>
acciaio inox 25/10:	<b>B09-229IN</b>
Cerniere (due per tipo):	<b>B-0105</b>
Valvolina di sfogo e drenaggio:	<b>ECD-210S</b>

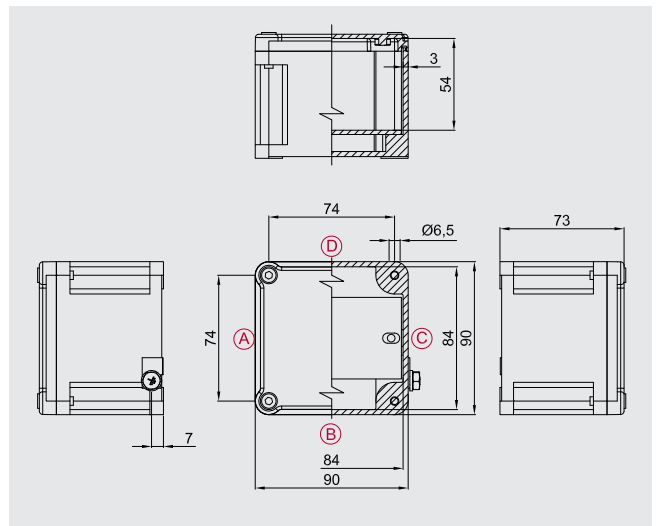
Altro:

Verniciatura interna anticondensa

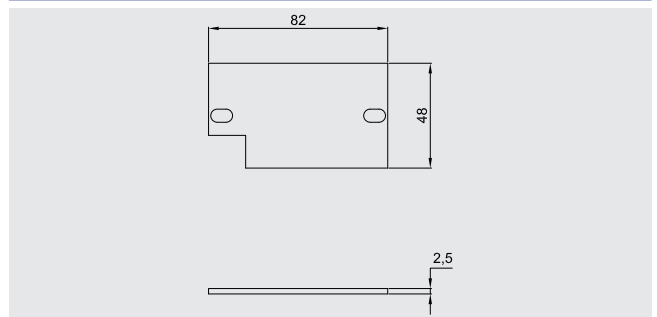
Verniciature epossidiche esterne di colore differente

Morsetti

Pressacavi



### Dimensioni telaio interno



### Numero max. di morsetti

SEZ.	Q.TÀ
1,5 mm <sup>2</sup>	1x11
2,5 mm <sup>2</sup>	1x7
4 mm <sup>2</sup>	1x6
6 mm <sup>2</sup>	1x5
10 mm <sup>2</sup>	-
16 mm <sup>2</sup>	-
25 mm <sup>2</sup>	-



Es. 2x22= 2 file da 22 morsetti (totale 44 morsetti). Il numero massimo di morsetti standard è riferito al montaggio di morsetti CABUR e/o WEIDMULLER.

Prospetto indicativo realizzato tenendo conto unicamente delle dimensioni delle custodie e degli ingombri dei morsetti.

### Numero pressacavi

Tipo foro	A/C	B/D
M16	1	1
M20	1	1
M25	1	1
M32	-	-
M40	-	-
M50	-	-
M63	-	-

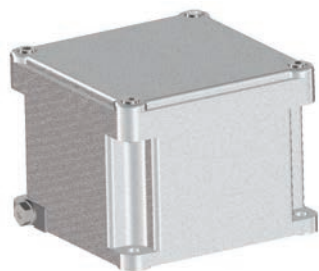


Come da normativa vigente, le forature possono essere eseguite da Cortem o da partner autorizzati che hanno Notifica della produzione in accordo alla Direttiva ATEX.

Studio eseguito con i nuovi pressacavi Cortem della serie NAV e NEV.



## Serie SA, SAG... Custodie in alluminio (Ex e) e (Ex i)



Zona 1,2,21,22.  
 Grado di protezione IP66.  
 Corpo e coperchio in lega di alluminio.  
 Guarnizione siliconica.  
 Viteria in acciaio inox.  
 Verniciatura poliestere RAL7035.  
 Protezione impatto IK 10.

### Dati per l'ordinazione

Custodia standard in alluminio: **SAG111108**

Larghezza/Profondità/Altezza: **110/110/83mm**

### Dati di certificazione custodie con morsetti

Gruppo II Categoria 2GD

Zona 1- Zona 2 (Gas) Zona 21 - Zona 22 (Polveri)

II 2GD Ex eb IIC T.. Gb - Ex tb IIIC T.. Db IP66

II 2GD Ex ia IIC T.. Gb - Ex ia IIIC T.. Db IP66

II 2GD Ex eb ia IIC T.. Gb - Ex tb ia IIIC T.. Db IP66

Temperatura ambiente: -40°C +55°C (+40°C)

Certificato:

CESI 03 ATEX 333 (ATEX)

IEC Ex CES 13.0001 (IECEX)

Russo (TR CU)

Brasiliano (INMETRO)

### Accessori

Telaio interno:	CODICE
alluminio 25/10:	<b>B11-229P</b>
acciaio zincato 25/10:	<b>B11-229PAC</b>
acciaio inox 25/10:	<b>B11-229PIN</b>
Cerniere (due per tipo):	<b>B-0105</b>
Valvolina di sfato e drenaggio:	<b>ECD-210S</b>

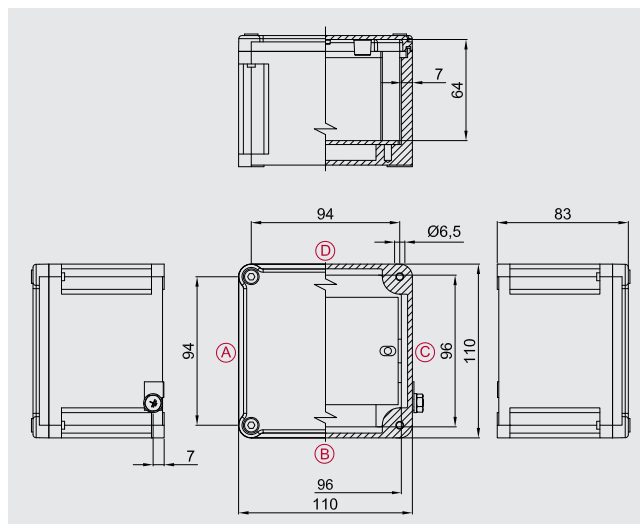
Altro:

Verniciatura interna anticondensa

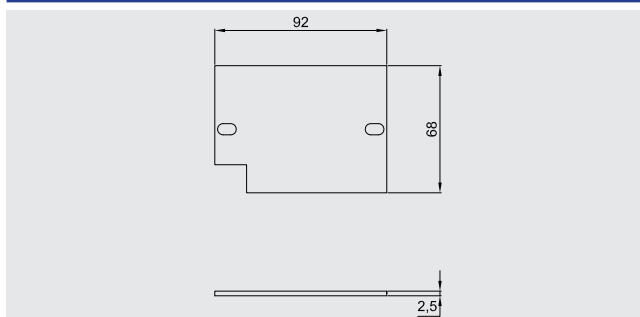
Verniciature epossidiche esterne di colore differente

Morsetti

Pressacavi



### Dimensioni telaio interno



### Numero max. di morsetti

SEZ.	Q.TÀ
1,5 mm <sup>2</sup>	1x16
2,5 mm <sup>2</sup>	1x11
4 mm <sup>2</sup>	1x9
6 mm <sup>2</sup>	1x7
10 mm <sup>2</sup>	1x5
16 mm <sup>2</sup>	-
25 mm <sup>2</sup>	-



Es. 2x22= 2 file da 22 morsetti (totale 44 morsetti). Il numero massimo di morsetti standard è riferito al montaggio di morsetti CABUR e/o WEIDMULLER.

Prospetto indicativo realizzato tenendo conto unicamente delle dimensioni delle custodie e degli ingombri dei morsetti.

### Numero pressacavi

Tipo foro	A/C	B/D
M16	3	3
M20	2	2
M25	1	1
M32	1	1
M40	-	-
M50	-	-
M63	-	-



Come da normativa vigente, le forature possono essere eseguite da Cortem o da partner autorizzati che hanno Notifica della produzione in accordo alla Direttiva ATEX.

Studio eseguito con i nuovi pressacavi Cortem della serie NAV e NEV.

## Serie SA, SAG... Custodie in alluminio (Ex e) e (Ex i)



Zona 1,2,21,22.  
 Grado di protezione IP66.  
 Corpo e coperchio in lega di alluminio.  
 Guarnizione siliconica.  
 Viteria in acciaio inox.  
 Verniciatura poliestere RAL7035.  
 Protezione impatto IK10.

### Dati per l'ordinazione

Custodia standard in alluminio: **SA171108**

Larghezza/Profondità/Altezza: **170/110/83mm**

### Dati di certificazione custodie con morsetti

Gruppo II Categoria 2GD

Zona 1- Zona 2 (Gas) Zona 21 - Zona 22 (Polveri)

II 2GD Ex eb IIC T.. Gb - Ex tb IIIC T.. Db IP66

II 2GD Ex ia IIC T.. Gb - Ex ia IIIC T.. Db IP66

II 2GD Ex eb ia IIC T.. Gb - Ex tb ia IIIC T.. Db IP66

Temperatura ambiente: -40°C +55°C (+40°C)

Certificato:

CESI 03 ATEX 333 (ATEX)

IEC Ex CES 13.0001 (IECEX)

Russo (TR CU)

Brasiliano (INMETRO)

### Accessori

Telaio interno:	<b>CODICE</b>
alluminio 25/10:	<b>B17-229</b>
acciaio zincato 25/10:	<b>B17-229AC</b>
acciaio inox 25/10:	<b>B17-229IN</b>
Cerniere (due per tipo):	<b>B-0105</b>
Valvolina di sfiato e drenaggio:	<b>ECD-210S</b>

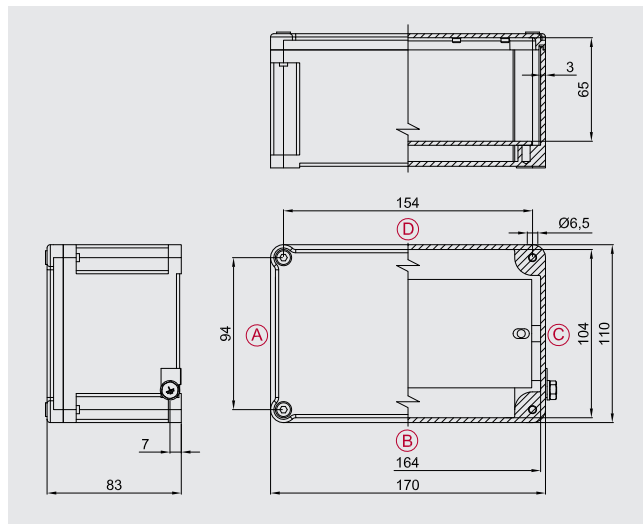
Altro:

Verniciatura interna anticondensa

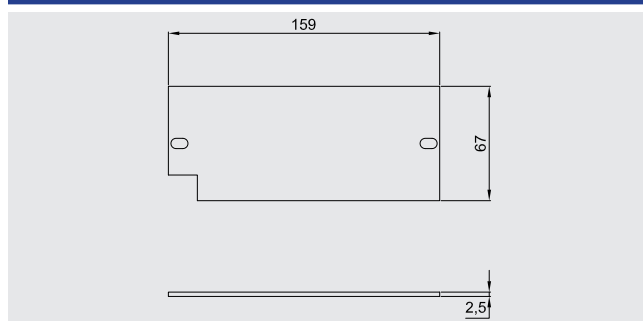
Verniciature epossidiche esterne di colore differente

Morsetti

Pressacavi



### Dimensioni telaio interno



### Numero max. di morsetti

SEZ.	Q.TÀ
1,5 mm <sup>2</sup>	1x32
2,5 mm <sup>2</sup>	1x22
4 mm <sup>2</sup>	1x19
6 mm <sup>2</sup>	1x14
10 mm <sup>2</sup>	1x11
16 mm <sup>2</sup>	1x9
25 mm <sup>2</sup>	-



Es. 2x22= 2 file da 22 morsetti (totale 44 morsetti). Il numero massimo di morsetti standard è riferito al montaggio di morsetti CABUR e/o WEIDMULLER.

Prospetto indicativo realizzato tenendo conto unicamente delle dimensioni delle custodie e degli ingombri dei morsetti.

### Numero pressacavi

Tipo foro	A/C	B/D
M16	3	8
M20	2	5
M25	1	3
M32	1	2
M40	-	-
M50	-	-
M63	-	-



Come da normativa vigente, le forature possono essere eseguite da Cortem o da partner autorizzati che hanno Notifica della produzione in accordo alla Direttiva ATEX.

Studio eseguito con i nuovi pressacavi Cortem della serie NAV e NEV.

## Serie SA, SAG... Custodie in alluminio (Ex e) e (Ex i)



Zona 1,2,21,22.  
 Grado di protezione IP66.  
 Corpo e coperchio in lega di alluminio.  
 Guarnizione siliconica.  
 Viteria in acciaio inox.  
 Verniciatura poliestere RAL7035.  
 Protezione impatto IK10.

### Dati per l'ordinazione

Custodia standard in alluminio: **SAG171108**

Larghezza/Profondità/Altezza: **170/110/83mm**

### Dati di certificazione custodie con morsetti

Gruppo II Categoria 2GD

Zona 1- Zona 2 (Gas) Zona 21 - Zona 22 (Polveri)

II 2GD Ex eb IIC T.. Gb - Ex tb IIIC T.. Db IP66

II 2GD Ex ia IIC T.. Gb - Ex ia IIIC T.. Db IP66

II 2GD Ex eb ia IIC T.. Gb - Ex tb ia IIIC T.. Db IP66

Temperatura ambiente: -40°C +55°C (+40°C)

Certificato:

CESI 03 ATEX 333 (ATEX)

IEC Ex CES 13.0001 (IECEX)

Russo (TR CU)

Brasiliano (INMETRO)

### Accessori

Telaio interno:	CODICE
alluminio 25/10:	<b>B17-229P</b>
acciaio zincato 25/10:	<b>B17-229PAC</b>
acciaio inox 25/10:	<b>B17-229PIN</b>
Cerniere (due per tipo):	<b>B-0105</b>
Valvolina di sfato e drenaggio:	<b>ECD-210S</b>

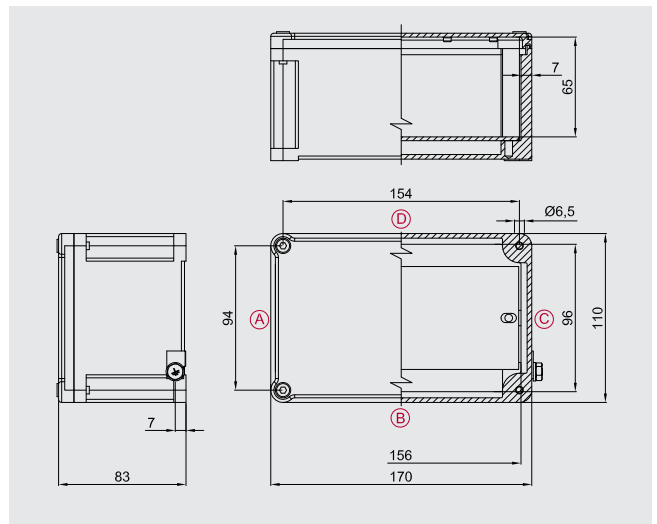
Altro:

Verniciatura interna anticondensa

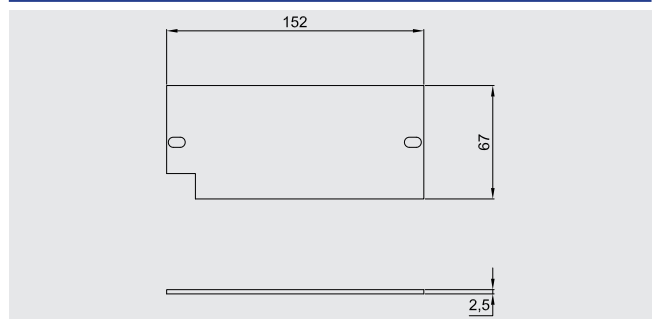
Verniciature epossidiche esterne di colore differente

Morsetti

Pressacavi



### Dimensioni telaio interno



### Numero max. di morsetti

SEZ.	Q.TÀ
1,5 mm <sup>2</sup>	1x32
2,5 mm <sup>2</sup>	1x22
4 mm <sup>2</sup>	1x19
6 mm <sup>2</sup>	1x14
10 mm <sup>2</sup>	1x11
16 mm <sup>2</sup>	1x9
25 mm <sup>2</sup>	-



Es. 2x22= 2 file da 22 morsetti (totale 44 morsetti). Il numero massimo di morsetti standard è riferito al montaggio di morsetti CABUR e/o WEIDMULLER.

Prospetto indicativo realizzato tenendo conto unicamente delle dimensioni delle custodie e degli ingombri dei morsetti.

### Numero pressacavi

Tipo foro	A/C	B/D
M16	3	8
M20	2	5
M25	1	3
M32	1	2
M40	-	-
M50	-	-
M63	-	-

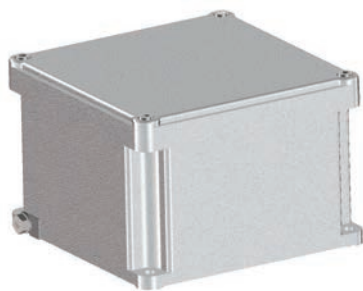


Come da normativa vigente, le forature possono essere eseguite da Cortem o da partner autorizzati che hanno Notifica della produzione in accordo alla Direttiva ATEX.

Studio eseguito con i nuovi pressacavi Cortem della serie NAV e NEV.



## Serie SA, SAG... Custodie in alluminio (Ex e) e (Ex i)



Zona 1,2,21,22.  
 Grado di protezione IP66.  
 Corpo e coperchio in lega di alluminio.  
 Guarnizione siliconica.  
 Viteria in acciaio inox.  
 Verniciatura poliesteri RAL7035.  
 Protezione impatto IK10.

### Dati per l'ordinazione

Custodia standard in alluminio: **SA141410**

Larghezza/Profondità/Altezza: **147/147/100mm**

### Dati di certificazione custodie con morsetti

Gruppo II Categoria 2GD

Zona 1 - Zona 2 (Gas) Zona 21 - Zona 22 (Polveri)

II 2GD Ex eb IIC T.. Gb - Ex tb IIIC T.. Db IP66

II 2GD Ex ia IIC T.. Gb - Ex ia IIIC T.. Db IP66

II 2GD Ex eb ia IIC T.. Gb - Ex tb ia IIIC T.. Db IP66

Temperatura ambiente: -40°C +55°C (+40°C)

Certificato:

CESI 03 ATEX 333 (ATEX)

IEC Ex CES 13.0001 (IECEX)

Russo (TR CU)

Brasiliano (INMETRO)

### Accessori

Telaio interno:	<b>CODICE</b>
alluminio 25/10:	<b>B14-229</b>
acciaio zincato 25/10:	<b>B14-229AC</b>
acciaio inox 25/10:	<b>B14-229IN</b>
Cerniere (due per tipo):	<b>B-0105</b>
Valvolina di sfiato e drenaggio:	<b>ECD-210S</b>

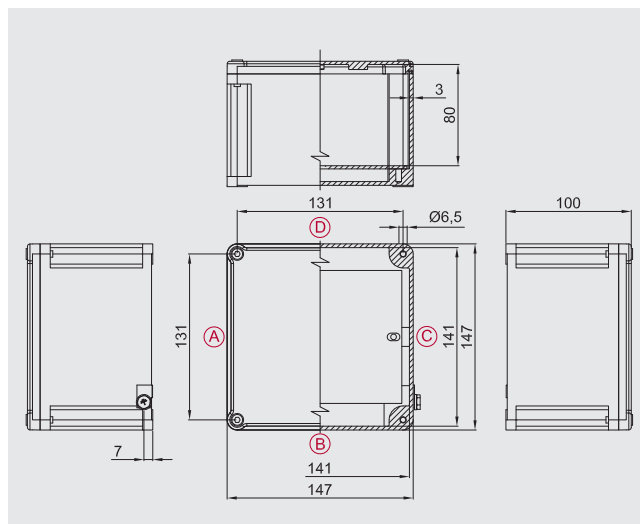
Altro:

Verniciatura interna anticondensa

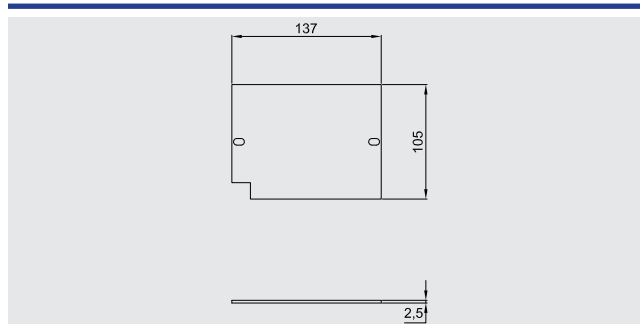
Verniciature epossidiche esterne di colore differente

Morsetti

Pressacavi



### Dimensioni telaio interno



### Numero max. di morsetti

SEZ.	Q.TÀ
1,5 mm <sup>2</sup>	1x26
2,5 mm <sup>2</sup>	1x18
4 mm <sup>2</sup>	1x15
6 mm <sup>2</sup>	1x11
10 mm <sup>2</sup>	1x9
16 mm <sup>2</sup>	1x7
25 mm <sup>2</sup>	1x5
70 mm <sup>2</sup>	-
120 mm <sup>2</sup>	-



Es. 2x22= 2 file da 22 morsetti (totale 44 morsetti). Il numero massimo di morsetti standard è riferito al montaggio di morsetti CABUR e/o WEIDMULLER.

Prospetto indicativo realizzato tenendo conto unicamente delle dimensioni delle custodie e degli ingombri dei morsetti.

### Numero pressacavi

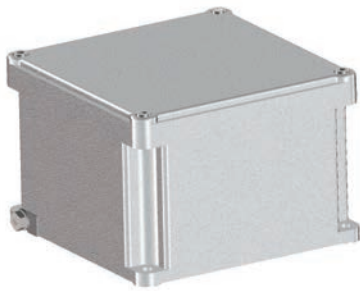
Tipo foro	A/C	B/D
M16	6	6
M20	6	6
M25	3	3
M32	2	2
M40	1	1
M50	-	-
M63	-	-



Come da normativa vigente, le forature possono essere eseguite da Cortem o da partner autorizzati che hanno Notifica della produzione in accordo alla Direttiva ATEX.

Studio eseguito con i nuovi pressacavi Cortem della serie NAV e NEV.

## Serie SA, SAG... Custodie in alluminio (Ex e) e (Ex i)



Zona 1,2,21,22.  
 Grado di protezione IP66.  
 Corpo e coperchio in lega di alluminio.  
 Guarnizione siliconica.  
 Viteria in acciaio inox.  
 Verniciatura poliestere RAL7035.  
 Protezione impatto IK 10.

### Dati per l'ordinazione

Custodia standard in alluminio: **SAG141410**

Larghezza/Profondità/Altezza: **147/147/100mm**

### Dati di certificazione custodie con morsetti

Gruppo II Categoria 2GD

Zona 1- Zona 2 (Gas) Zona 21 - Zona 22 (Polveri)

II 2GD Ex eb IIC T.. Gb - Ex tb IIIC T.. Db IP66

II 2GD Ex ia IIC T.. Gb - Ex ia IIIC T.. Db IP66

II 2GD Ex eb ia IIC T.. Gb - Ex tb ia IIIC T.. Db IP66

Temperatura ambiente: -40°C +55°C (+40°C)

Certificato:

CESI 03 ATEX 333 (ATEX)

IEC Ex CES 13.0001 (IECEX)

Russo (TR CU)

Brasiliano (INMETRO)

### Accessori

Telaio interno:	CODICE
alluminio 25/10:	<b>B14-229P</b>
acciaio zincato 25/10:	<b>B14-229PAC</b>
acciaio inox 25/10:	<b>B14-229PIN</b>
Cerniere (due per tipo):	<b>B-0105</b>
Valvolina di sfato e drenaggio:	<b>ECD-210S</b>

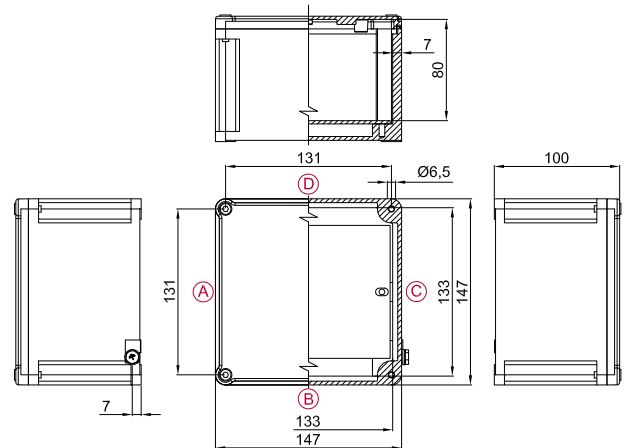
Altro:

Verniciatura interna anticondensa

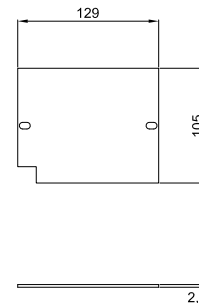
Verniciature epossidiche esterne di colore differente

Morsetti

Pressacavi



### Dimensioni telaio interno



### Numero max. di morsetti

SEZ.	Q.TÀ
1,5 mm <sup>2</sup>	1x26
2,5 mm <sup>2</sup>	1x18
4 mm <sup>2</sup>	1x15
6 mm <sup>2</sup>	1x11
10 mm <sup>2</sup>	1x9
16 mm <sup>2</sup>	1x7
25 mm <sup>2</sup>	1x5
70 mm <sup>2</sup>	-
120 mm <sup>2</sup>	-



Es. 2x22= 2 file da 22 morsetti (totale 44 morsetti). Il numero massimo di morsetti standard è riferito al montaggio di morsetti CABUR e/o WEIDMULLER.

Prospetto indicativo realizzato tenendo conto unicamente delle dimensioni delle custodie e degli ingombri dei morsetti.

### Numero pressacavi

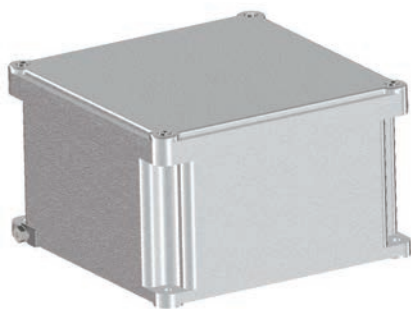
Tipo foro	A/C	B/D
M16	6	6
M20	6	6
M25	3	3
M32	2	2
M40	1	1
M50	-	-
M63	-	-



Come da normativa vigente, le forature possono essere eseguite da Cortem o da partner autorizzati che hanno Notifica della produzione in accordo alla Direttiva ATEX.

Studio eseguito con i nuovi pressacavi Cortem della serie NAV e NEV.

## Serie SA, SAG... Custodie in alluminio (Ex e) e (Ex i)



Zona 1,2,21,22.  
 Grado di protezione IP66.  
 Corpo e coperchio in lega di alluminio.  
 Guarnizione siliconica.  
 Viteria in acciaio inox.  
 Verniciatura poliestere RAL7035.  
 Protezione impatto IK10.

### Dati per l'ordinazione

Custodia standard in alluminio: **SA202012**

Larghezza/Profondità/Altezza: **200/200/120mm**

### Dati di certificazione custodie con morsetti

Gruppo II Categoria 2GD

Zona 1- Zona 2 (Gas) Zona 21 - Zona 22 (Polveri)

II 2GD Ex eb IIC T.. Gb - Ex tb IIIC T.. Db IP66

II 2GD Ex ia IIC T.. Gb - Ex ia IIIC T.. Db IP66

II 2GD Ex eb ia IIC T.. Gb - Ex tb ia IIIC T.. Db IP66

Temperatura ambiente: -40°C +55°C (+40°C)

Certificato:

CESI 03 ATEX 333 (ATEX)

IEC Ex CES 13.0001 (IECEX)

Russo (TR CU)

Brasiliano (INMETRO)

### Accessori

Telaio interno:	<b>CODICE</b>
alluminio 25/10:	<b>B20-229</b>
acciaio zincato 25/10:	<b>B20-229AC</b>
acciaio inox 25/10:	<b>B20-229IN</b>
Cerniere (due per tipo):	<b>B-0105</b>
Valvolina di sfiato e drenaggio:	<b>ECD-210S</b>

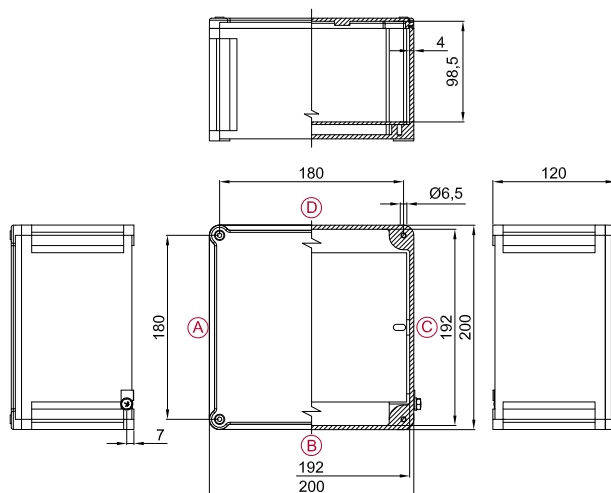
Altro:

Verniciatura interna anticondensa

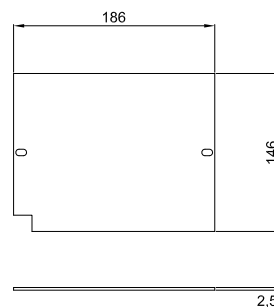
Verniciature epossidiche esterne di colore differente

Morsetti

Pressacavi



### Dimensioni telaio interno



### Numero max. di morsetti

SEZ.	Q.TÀ
1,5 mm <sup>2</sup>	2x40
2,5 mm <sup>2</sup>	2x28
4 mm <sup>2</sup>	2x23
6 mm <sup>2</sup>	1x17
10 mm <sup>2</sup>	1x13
16 mm <sup>2</sup>	1x11
25 mm <sup>2</sup>	1x8
70 mm <sup>2</sup>	-
120 mm <sup>2</sup>	-



Es. 2x22= 2 file da 22 morsetti (totale 44 morsetti). Il numero massimo di morsetti standard è riferito al montaggio di morsetti CABUR e/o WEIDMULLER.

Prospetto indicativo realizzato tenendo conto unicamente delle dimensioni delle custodie e degli ingombri dei morsetti.

### Numero pressacavi

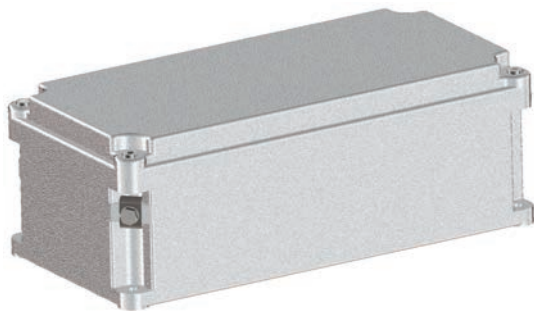
Tipo foro	A/C	B/D
M16	8	8
M20	7	7
M25	6	6
M32	3	3
M40	2	2
M50	1	1
M63	-	-



Come da normativa vigente, le forature possono essere eseguite da Cortem o da partner autorizzati che hanno Notifica della produzione in accordo alla Direttiva ATEX.

Studio eseguito con i nuovi pressacavi Cortem della serie NAV e NEV.

## Serie SA, SAG... Custodie in alluminio (Ex e) e (Ex i)



Zona 1,2,21,22.  
 Grado di protezione IP66.  
 Corpo e coperchio in lega di alluminio.  
 Guarnizione siliconica.  
 Viteria in acciaio inox.  
 Verniciatura poliestere RAL7035.  
 Protezione impatto IK10.

### Dati per l'ordinazione

Custodia standard in alluminio: **SA301410**

Larghezza/Profondità/Altezza: **305/147/110mm**

### Dati di certificazione custodie con morsetti

Gruppo II Categoria 2GD

Zona 1- Zona 2 (Gas) Zona 21 - Zona 22 (Polveri)

II 2GD Ex eb IIC T.. Gb - Ex tb IIIC T.. Db IP66

II 2GD Ex ia IIC T.. Gb - Ex ia IIIC T.. Db IP66

II 2GD Ex eb ia IIC T.. Gb - Ex tb ia IIIC T.. Db IP66

Temperatura ambiente: -40°C +55°C (+40°C)

Certificato:

CESI 03 ATEX 333 (ATEX)

IEC Ex CES 13.0001 (IECEX)

Russo (TR CU)

Brasiliano (INMETRO)

### Accessori

Telaio interno:	CODICE
alluminio 25/10:	<b>B31-229</b>
acciaio zincato 25/10:	<b>B31-229AC</b>
acciaio inox 25/10:	<b>B31-229IN</b>
Cerniere (due per tipo):	<b>B-0106</b>
Valvolina di sfato e drenaggio:	<b>ECD-210S</b>

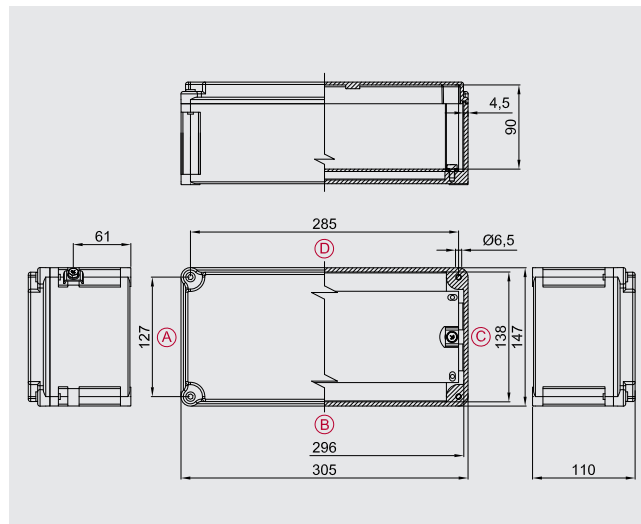
Altro:

Verniciatura interna anticondensa

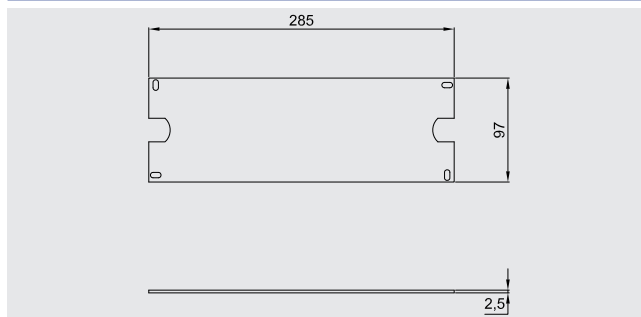
Verniciature epossidiche esterne di colore differente

Morsetti

Pressacavi



### Dimensioni telaio interno



### Numero max. di morsetti

SEZ.	Q.TÀ
2,5 mm <sup>2</sup>	1x48
4 mm <sup>2</sup>	1x40
6 mm <sup>2</sup>	1x30
10 mm <sup>2</sup>	1x24
16 mm <sup>2</sup>	1x20
25 mm <sup>2</sup>	1x14
70 mm <sup>2</sup>	-
120 mm <sup>2</sup>	-
185 mm <sup>2</sup>	-



Es. 2x22= 2 file da 22 morsetti (totale 44 morsetti). Il numero massimo di morsetti standard è riferito al montaggio di morsetti CABUR e/o WEIDMULLER.

Prospetto indicativo realizzato tenendo conto unicamente delle dimensioni delle custodie e degli ingombri dei morsetti.

### Numero pressacavi

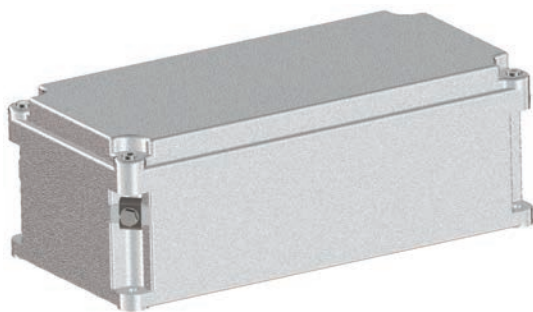
Tipo foro	A/C	B/D
M16	6	14
M20	4	12
M25	3	9
M32	1	5
M40	1	4
M50	1	3
M63	-	-



Come da normativa vigente, le forature possono essere eseguite da Cortem o da partner autorizzati che hanno Notifica della produzione in accordo alla Direttiva ATEX.

Studio eseguito con i nuovi pressacavi Cortem della serie NAV e NEV.

## Serie SA, SAG... Custodie in alluminio (Ex e) e (Ex i)



Zona 1,2,21,22.  
 Grado di protezione IP66.  
 Corpo e coperchio in lega di alluminio.  
 Guarnizione siliconica.  
 Viteria in acciaio inox.  
 Verniciatura poliestere RAL7035.  
 Protezione impatto IK10.

### Dati per l'ordinazione

Custodia standard in alluminio: **SAG301410**

Larghezza/Profondità/Altezza: **305/147/110mm**

### Dati di certificazione custodie con morsetti

Gruppo II Categoria 2GD

Zona 1- Zona 2 (Gas) Zona 21 - Zona 22 (Polveri)

II 2GD Ex eb IIC T.. Gb - Ex tb IIIC T.. Db IP66

II 2GD Ex ia IIC T.. Gb - Ex ia IIIC T.. Db IP66

II 2GD Ex eb ia IIC T.. Gb - Ex tb ia IIIC T.. Db IP66

Temperatura ambiente: -40°C +55°C (+40°C)

Certificato:

CESI 03 ATEX 333 (ATEX)

IEC Ex CES 13.0001 (IECEX)

Russo (TR CU)

Brasiliano (INMETRO)

### Accessori

Telaio interno:	<b>CODICE</b>
alluminio 25/10:	<b>B31-229</b>
acciaio zincato 25/10:	<b>B31-229AC</b>
acciaio inox 25/10:	<b>B31-229IN</b>
Cerniere (due per tipo):	<b>B-0106</b>
Valvolina di sfiato e drenaggio:	<b>ECD-210S</b>

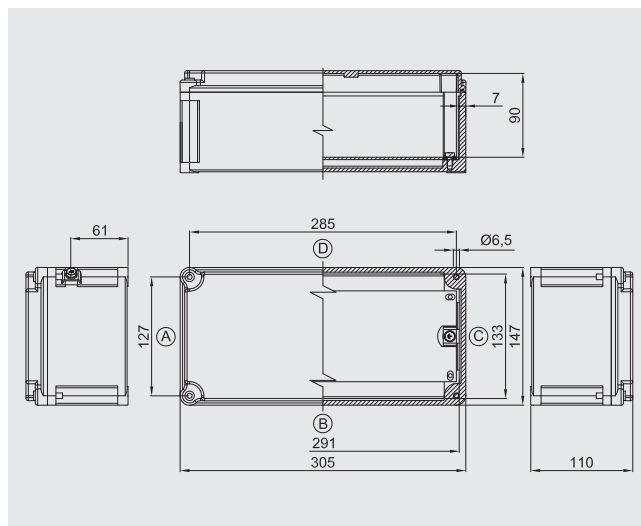
Altro:

Verniciatura interna anticondensa

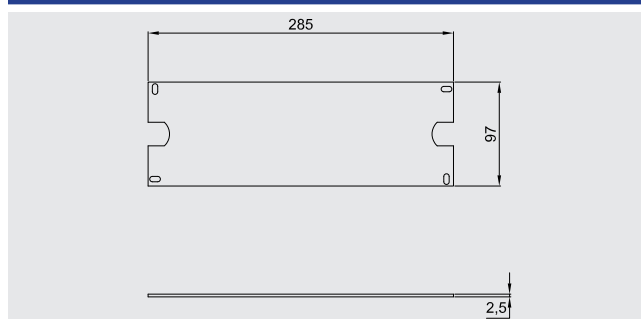
Verniciature epossidiche esterne di colore differente

Morsetti

Pressacavi



### Dimensioni telaio interno



### Numero max. di morsetti

SEZ.	Q.TÀ
2,5 mm <sup>2</sup>	1x48
4 mm <sup>2</sup>	1x40
6 mm <sup>2</sup>	1x30
10 mm <sup>2</sup>	1x24
16 mm <sup>2</sup>	1x20
25 mm <sup>2</sup>	1x14
70 mm <sup>2</sup>	-
120 mm <sup>2</sup>	-
185 mm <sup>2</sup>	-



Es. 2x22= 2 file da 22 morsetti (totale 44 morsetti). Il numero massimo di morsetti standard è riferito al montaggio di morsetti CABUR e/o WEIDMULLER.

Prospetto indicativo realizzato tenendo conto unicamente delle dimensioni delle custodie e degli ingombri dei morsetti.

### Numero pressacavi

Tipo foro	A/C	B/D
M16	6	14
M20	4	12
M25	3	9
M32	1	5
M40	1	4
M50	1	3
M63	-	-

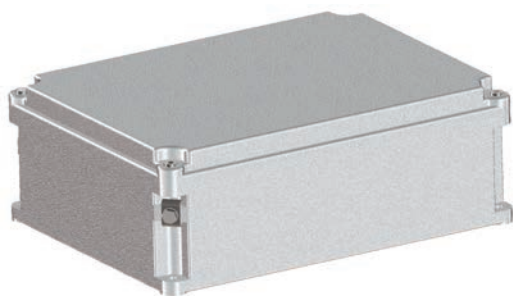


Come da normativa vigente, le forature possono essere eseguite da Cortem o da partner autorizzati che hanno Notifica della produzione in accordo alla Direttiva ATEX.

Studio eseguito con i nuovi pressacavi Cortem della serie NAV e NEV.



## Serie SA, SAG... Custodie in alluminio (Ex e) e (Ex i)



Zona 1,2,21,22.  
 Grado di protezione IP66.  
 Corpo e coperchio in lega di alluminio.  
 Guarnizione siliconica.  
 Viteria in acciaio inox.  
 Verniciatura poliesteri RAL7035.  
 Protezione impatto IK 10.

### Dati per l'ordinazione

Custodia standard in alluminio: **SA302310**

Larghezza/Profondità/Altezza: **305/230/110mm**

### Dati di certificazione custodie con morsetti

Gruppo II Categoria 2GD

Zona 1- Zona 2 (Gas) Zona 21 - Zona 22 (Polveri)

II 2GD Ex eb IIC T.. Gb - Ex tb IIIC T.. Db IP66

II 2GD Ex ia IIC T.. Gb - Ex ia IIIC T.. Db IP66

II 2GD Ex eb ia IIC T.. Gb - Ex tb ia IIIC T.. Db IP66

Temperatura ambiente: -40°C +55°C (+40°C)

Certificato:

CESI 03 ATEX 333 (ATEX)

IEC Ex CES 13.0001 (IECEX)

Russo (TR CU)

Brasiliano (INMETRO)

### Accessori

Telaio interno:	CODICE
alluminio 25/10:	<b>B32-229</b>
acciaio zincato 25/10:	<b>B32-229AC</b>
acciaio inox 25/10:	<b>B32-229IN</b>
Cerniere (due per tipo):	<b>B-0106</b>
Valvolina di sfato e drenaggio:	<b>ECD-210S</b>

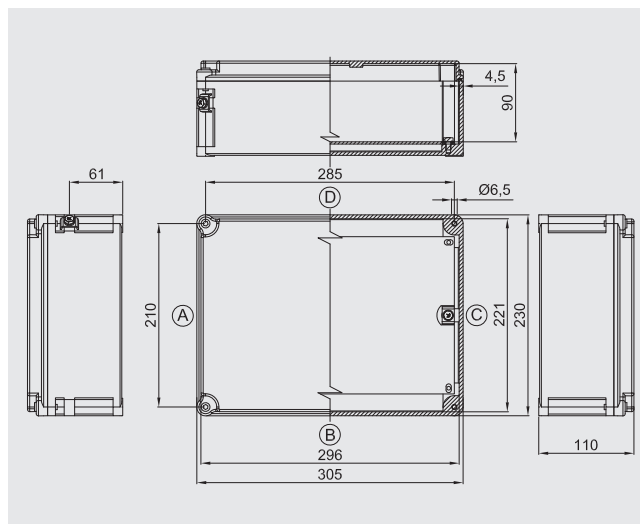
Altro:

Verniciatura interna anticondensa

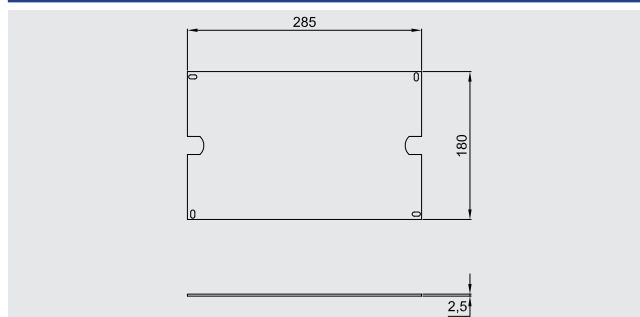
Verniciature epossidiche esterne di colore differente

Morsetti

Pressacavi



### Dimensioni telaio interno



### Numero max. di morsetti

SEZ.	Q.TÀ
2,5 mm <sup>2</sup>	2x48
4 mm <sup>2</sup>	2x40
6 mm <sup>2</sup>	2x30
10 mm <sup>2</sup>	2x24
16 mm <sup>2</sup>	2x20
25 mm <sup>2</sup>	15
70 mm <sup>2</sup>	-
120 mm <sup>2</sup>	-
185 mm <sup>2</sup>	-



Es. 2x22= 2 file da 22 morsetti (totale 44 morsetti). Il numero massimo di morsetti standard è riferito al montaggio di morsetti CABUR e/o WEIDMULLER.

Prospetto indicativo realizzato tenendo conto unicamente delle dimensioni delle custodie e degli ingombri dei morsetti.

### Numero pressacavi

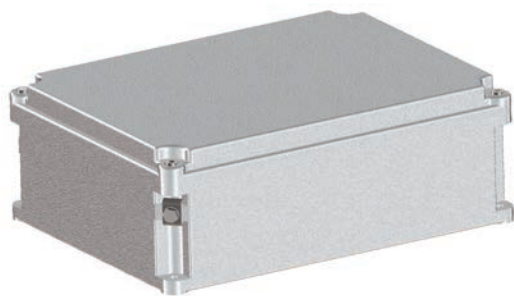
Tipo foro	A/C	B/D
M16	10	14
M20	10	12
M25	7	9
M32	3	5
M40	3	4
M50	2	3
M63	-	-



Come da normativa vigente, le forature possono essere eseguite da Cortem o da partner autorizzati che hanno Notifica della produzione in accordo alla Direttiva ATEX.

Studio eseguito con i nuovi pressacavi Cortem della serie NAV e NEV.

## Serie SA, SAG... Custodie in alluminio (Ex e) e (Ex i)



Zona 1,2,21,22.  
 Grado di protezione IP66.  
 Corpo e coperchio in lega di alluminio.  
 Guarnizione siliconica.  
 Viteria in acciaio inox.  
 Verniciatura poliestere RAL7035.  
 Protezione impatto IK10.

### Dati per l'ordinazione

Custodia standard in alluminio: **SAG302310**

Larghezza/Profondità/Altezza: **305/230/110mm**

### Dati di certificazione custodie con morsetti

Gruppo II Categoria 2GD

Zona 1 - Zona 2 (Gas) Zona 21 - Zona 22 (Polveri)

II 2GD Ex eb IIC T.. Gb - Ex tb IIIC T.. Db IP66

II 2GD Ex ia IIC T.. Gb - Ex ia IIIC T.. Db IP66

II 2GD Ex eb ia IIC T.. Gb - Ex tb ia IIIC T.. Db IP66

Temperatura ambiente: -40°C +55°C (+40°C)

Certificato:

CESI 03 ATEX 333 (ATEX)

IEC Ex CES 13.0001 (IECEX)

Russo (TR CU)

Brasiliano (INMETRO)

### Accessori

Telaio interno:	<b>CODICE</b>
alluminio 25/10:	<b>B32-229</b>
acciaio zincato 25/10:	<b>B32-229AC</b>
acciaio inox 25/10:	<b>B32-229IN</b>
Cerniere (due per tipo):	<b>B-0106</b>
Valvolina di sfiato e drenaggio:	<b>ECD-210S</b>

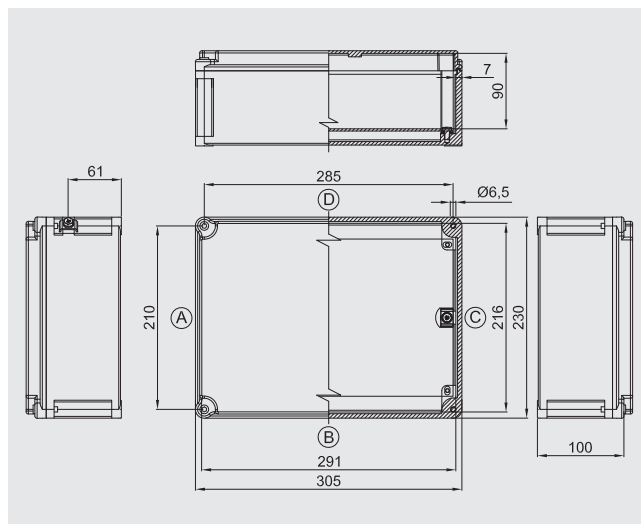
Altro:

Verniciatura interna anticondensa

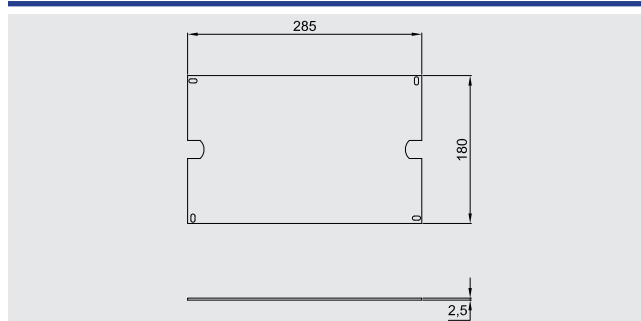
Verniciature epossidiche esterne di colore differente

Morsetti

Pressacavi



### Dimensioni telaio interno



### Numero max. di morsetti

SEZ.	Q.TÀ
2,5 mm <sup>2</sup>	2x48
4 mm <sup>2</sup>	2x40
6 mm <sup>2</sup>	2x30
10 mm <sup>2</sup>	2x24
16 mm <sup>2</sup>	2x20
25 mm <sup>2</sup>	15
70 mm <sup>2</sup>	-
120 mm <sup>2</sup>	-
185 mm <sup>2</sup>	-



Es. 2x22= 2 file da 22 morsetti (totale 44 morsetti). Il numero massimo di morsetti standard è riferito al montaggio di morsetti CABUR e/o WEIDMULLER.

Prospetto indicativo realizzato tenendo conto unicamente delle dimensioni delle custodie e degli ingombri dei morsetti.

### Numero pressacavi

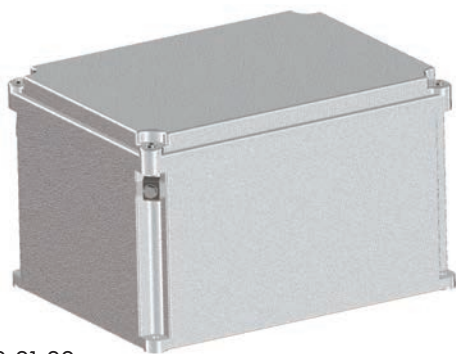
Tipo foro	A/C	B/D
M16	10	14
M20	10	12
M25	7	9
M32	3	5
M40	3	4
M50	2	3
M63	-	-



Come da normativa vigente, le forature possono essere eseguite da Cortem o da partner autorizzati che hanno Notifica della produzione in accordo alla Direttiva ATEX.

Studio eseguito con i nuovi pressacavi Cortem della serie NAV e NEV.

## Serie SA, SAG... Custodie in alluminio (Ex e) e (Ex i)



Zona 1,2,21,22.  
 Grado di protezione IP66.  
 Corpo e coperchio in lega di alluminio.  
 Guarnizione siliconica.  
 Viteria in acciaio inox.  
 Verniciatura poliesteri RAL7035.  
 Protezione impatto IK 10.

### Dati per l'ordinazione

Custodia standard in alluminio: **SA302318**

Larghezza/Profondità/Altezza: **305/230/190mm**

### Dati di certificazione custodie con morsetti

Gruppo II Categoria 2GD

Zona 1- Zona 2 (Gas) Zona 21 - Zona 22 (Polveri)

II 2GD Ex eb IIC T.. Gb - Ex tb IIIC T.. Db IP66

II 2GD Ex ia IIC T.. Gb - Ex ia IIIC T.. Db IP66

II 2GD Ex eb ia IIC T.. Gb - Ex tb ia IIIC T.. Db IP66

Temperatura ambiente: -40°C +55°C (+40°C)

Certificato:

CESI 03 ATEX 333 (ATEX)

IEC Ex CES 13.0001 (IECEX)

Russo (TR CU)

Brasiliano (INMETRO)

### Accessori

Telaio interno:	CODICE
alluminio 25/10:	<b>B32-229</b>
acciaio zincato 25/10:	<b>B32-229AC</b>
acciaio inox 25/10:	<b>B32-229IN</b>
Cerniere (due per tipo):	<b>B-0106</b>
Valvolina di sfogo e drenaggio:	<b>ECD-210S</b>

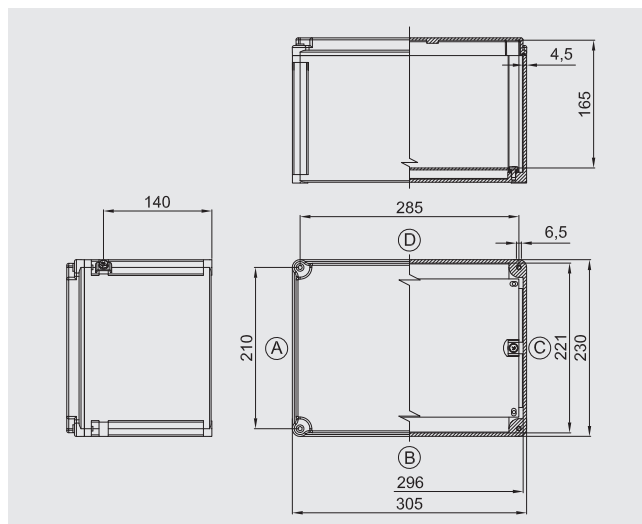
Altro:

Verniciatura interna anticondensa

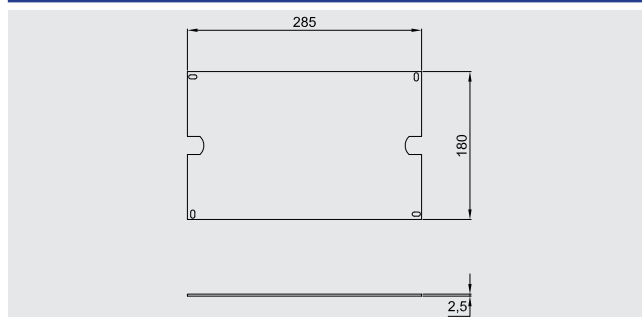
Verniciature epossidiche esterne di colore differente

Morsetti

Pressacavi



### Dimensioni telaio interno



### Numero max. di morsetti

SEZ.	Q.TÀ
2,5 mm <sup>2</sup>	2x48
4 mm <sup>2</sup>	2x40
6 mm <sup>2</sup>	2x30
10 mm <sup>2</sup>	2x24
16 mm <sup>2</sup>	2x20
25 mm <sup>2</sup>	15
50 mm <sup>2</sup>	13
70 mm <sup>2</sup>	-
185 mm <sup>2</sup>	-



Es. 2x22= 2 file da 22 morsetti (totale 44 morsetti). Il numero massimo di morsetti standard è riferito al montaggio di morsetti CABUR e/o WEIDMULLER.

Prospetto indicativo realizzato tenendo conto unicamente delle dimensioni delle custodie e degli ingombri dei morsetti.

### Numero pressacavi

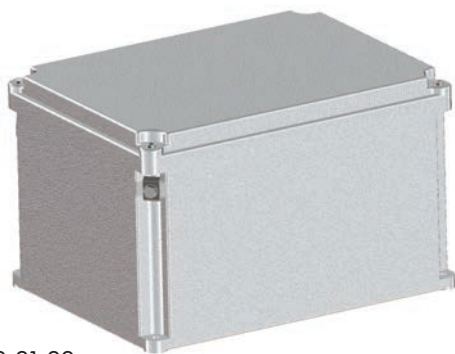
Tipo foro	A/C	B/D
M20	18	24
M25	12	18
M32	9	14
M40	6	8
M50	4	6
M63	2	3



Come da normativa vigente, le forature possono essere eseguite da Cortem o da partner autorizzati che hanno Notifica della produzione in accordo alla Direttiva ATEX.

Studio eseguito con i nuovi pressacavi Cortem della serie NAV e NEV.

## Serie SA, SAG... Custodie in alluminio (Ex e) e (Ex i)



Zona 1,2,21,22.  
 Grado di protezione IP66.  
 Corpo e coperchio in lega di alluminio.  
 Guarnizione siliconica.  
 Viteria in acciaio inox.  
 Verniciatura poliestere RAL7035.  
 Protezione impatto IK10.

### Dati per l'ordinazione

Custodia standard in alluminio: **SAG302318**

Larghezza/Profondità/Altezza: **305/230/190mm**

### Dati di certificazione custodie con morsetti

Gruppo II Categoria 2GD

Zona 1 - Zona 2 (Gas) Zona 21 - Zona 22 (Polveri)

II 2GD Ex eb IIC T.. Gb - Ex tb IIIC T.. Db IP66

II 2GD Ex ia IIC T.. Gb - Ex ia IIIC T.. Db IP66

II 2GD Ex eb ia IIC T.. Gb - Ex tb ia IIIC T.. Db IP66

Temperatura ambiente: -40°C +55°C (+40°C)

Certificato:

CESI 03 ATEX 333 (ATEX)

IEC Ex CES 13.0001 (IECEX)

Russo (TR CU)

Brasiliano (INMETRO)

### Accessori

Telaio interno:	<b>CODICE</b>
alluminio 25/10:	<b>B32-229</b>
acciaio zincato 25/10:	<b>B32-229AC</b>
acciaio inox 25/10:	<b>B32-229IN</b>
Cerniere (due per tipo):	<b>B-0106</b>
Valvolina di sfiato e drenaggio:	<b>ECD-210S</b>

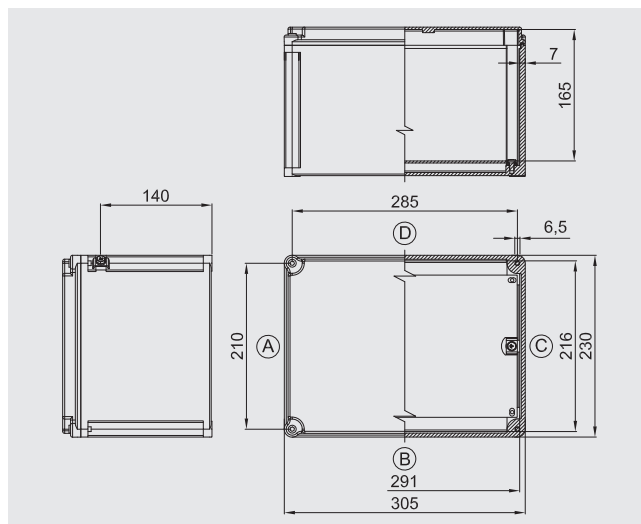
Altro:

Verniciatura interna anticondensa

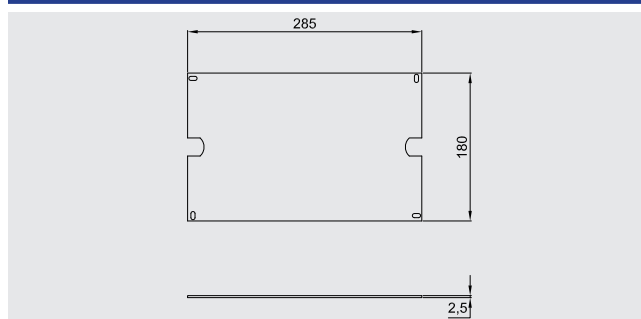
Verniciature epossidiche esterne di colore differente

Morsetti

Pressacavi



### Dimensioni telaio interno



### Numero max. di morsetti

SEZ.	Q.TÀ
2,5 mm <sup>2</sup>	2x48
4 mm <sup>2</sup>	2x40
6 mm <sup>2</sup>	2x30
10 mm <sup>2</sup>	2x24
16 mm <sup>2</sup>	2x20
25 mm <sup>2</sup>	15
50 mm <sup>2</sup>	13
70 mm <sup>2</sup>	-
185 mm <sup>2</sup>	-



Es. 2x22= 2 file da 22 morsetti (totale 44 morsetti). Il numero massimo di morsetti standard è riferito al montaggio di morsetti CABUR e/o WEIDMULLER.

Prospetto indicativo realizzato tenendo conto unicamente delle dimensioni delle custodie e degli ingombri dei morsetti.

### Numero pressacavi

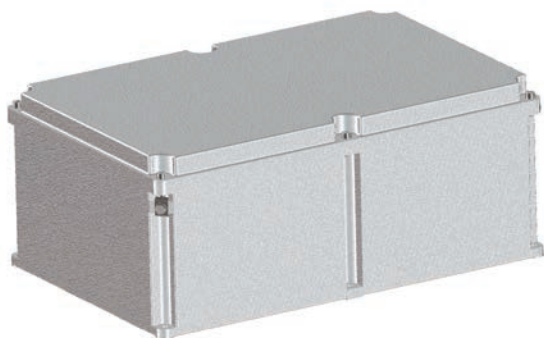
Tipo foro	A/C	B/D
M20	18	24
M25	12	18
M32	9	14
M40	6	8
M50	4	6
M63	2	3



Come da normativa vigente, le forature possono essere eseguite da Cortem o da partner autorizzati che hanno Notifica della produzione in accordo alla Direttiva ATEX.

Studio eseguito con i nuovi pressacavi Cortem della serie NAV e NEV.

## Serie SA, SAG... Custodie in alluminio (Ex e) e (Ex i)



Zona 1,2,21,22.  
 Grado di protezione IP66.  
 Corpo e coperchio in lega di alluminio.  
 Guarnizione siliconica.  
 Viteria in acciaio inox.  
 Verniciatura poliestere RAL7035.  
 Protezione impatto IK 10.

### Dati per l'ordinazione

Custodia standard in alluminio: **SA473018**

Larghezza/Profondità/Altezza: **407/305/195mm**

### Dati di certificazione custodie con morsetti

Gruppo II Categoria 2GD

Zona 1- Zona 2 (Gas) Zona 21 - Zona 22 (Polveri)

II 2GD Ex eb IIC T.. Gb - Ex tb IIIC T.. Db IP66

II 2GD Ex ia IIC T.. Gb - Ex ia IIIC T.. Db IP66

II 2GD Ex eb ia IIC T.. Gb - Ex tb ia IIIC T.. Db IP66

Temperatura ambiente: -40°C +55°C (+40°C)

Certificato:

CESI 03 ATEX 333 (ATEX)

IEC Ex CES 13.0001 (IECEX)

Russo (TR CU)

Brasiliano (INMETRO)

### Accessori

Telaio interno:	CODICE
alluminio 25/10:	<b>B43-229</b>
acciaio zincato 25/10:	<b>B43-229AC</b>
acciaio inox 25/10:	<b>B43-229IN</b>
Cerniere (due per tipo):	<b>B-0106</b>
Valvolina di sfogo e drenaggio:	<b>ECD-210S</b>

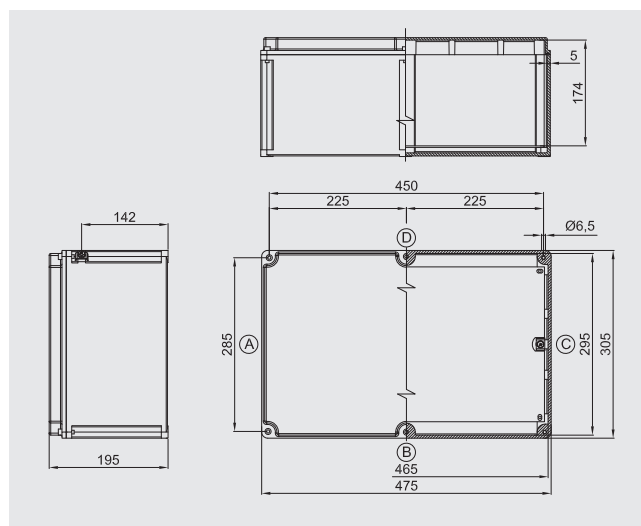
Altro:

Verniciatura interna anticondensa

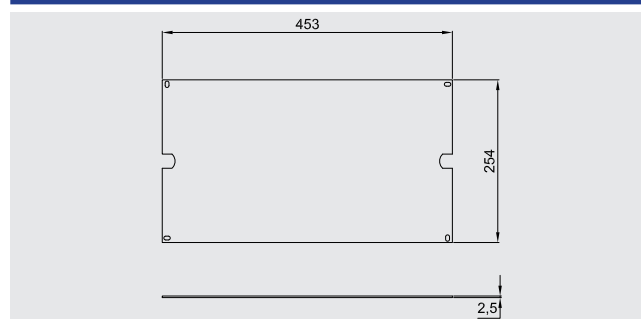
Verniciature epossidiche esterne di colore differente

Morsetti

Pressacavi



### Dimensioni telaio interno



### Numero max. di morsetti

SEZ.	Q.TÀ
2,5 mm <sup>2</sup>	2x81
4 mm <sup>2</sup>	2x68
6 mm <sup>2</sup>	2x51
10 mm <sup>2</sup>	2x40
16 mm <sup>2</sup>	2x33
25 mm <sup>2</sup>	2x25
70 mm <sup>2</sup>	2x19
120 mm <sup>2</sup>	12
185 mm <sup>2</sup>	11



Es. 2x22= 2 file da 22 morsetti (totale 44 morsetti). Il numero massimo di morsetti standard è riferito al montaggio di morsetti CABUR e/o WEIDMULLER.

Prospetto indicativo realizzato tenendo conto unicamente delle dimensioni delle custodie e degli ingombri dei morsetti.

### Numero pressacavi

Tipo foro	A/C	B/D
M20	24	36
M25	18	24
M32	14	18
M40	8	12
M50	8	12
M63	3	4

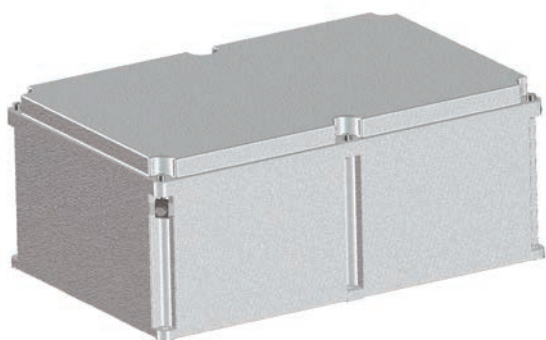


Come da normativa vigente, le forature possono essere eseguite da Cortem o da partner autorizzati che hanno Notifica della produzione in accordo alla Direttiva ATEX.

Studio eseguito con i nuovi pressacavi Cortem della serie NAV e NEV.



## Serie SA, SAG... Custodie in alluminio (Ex e) e (Ex i)



Zona 1,2,21,22.  
 Grado di protezione IP66.  
 Corpo e coperchio in lega di alluminio.  
 Guarnizione siliconica.  
 Viteria in acciaio inox.  
 Verniciatura poliestere RAL7035.  
 Protezione impatto IK10.

### Dati per l'ordinazione

Custodia standard in alluminio: **SAG473018**

Larghezza/Profondità/Altezza: **407/305/195mm**

### Dati di certificazione custodie con morsetti

Gruppo II Categoria 2GD

Zona 1- Zona 2 (Gas) Zona 21 - Zona 22 (Polveri)

II 2GD Ex eb IIC T.. Gb - Ex tb IIIC T.. Db IP66

II 2GD Ex ia IIC T.. Gb - Ex ia IIIC T.. Db IP66

II 2GD Ex eb ia IIC T.. Gb - Ex tb ia IIIC T.. Db IP66

Temperatura ambiente: -40°C +55°C (+40°C)

Certificato:

CESI 03 ATEX 333 (ATEX)

IEC Ex CES 13.0001 (IECEX)

Russo (TR CU)

Brasiliano (INMETRO)

### Accessori

Telaio interno:	<b>CODICE</b>
alluminio 25/10:	<b>B43-229</b>
acciaio zincato 25/10:	<b>B43-229AC</b>
acciaio inox 25/10:	<b>B43-229IN</b>
Cerniere (due per tipo):	<b>B-0106</b>
Valvolina di sfiato e drenaggio:	<b>ECD-210S</b>

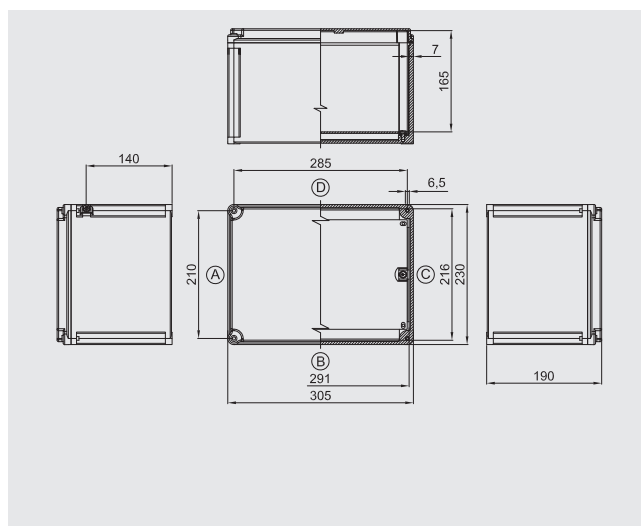
Altro:

Verniciatura interna anticondensa

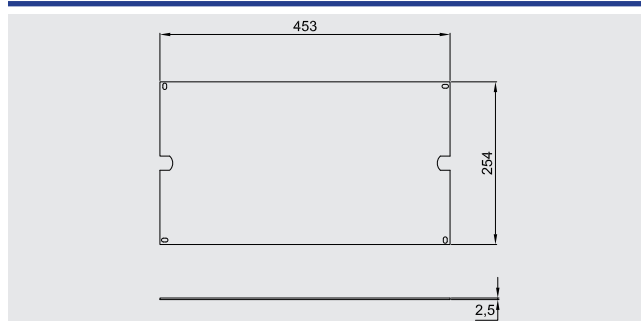
Verniciature epossidiche esterne di colore differente

Morsetti

Pressacavi



### Dimensioni telaio interno



### Numero max. di morsetti

SEZ.	Q.TÀ
2,5 mm <sup>2</sup>	2x81
4 mm <sup>2</sup>	2x68
6 mm <sup>2</sup>	2x51
10 mm <sup>2</sup>	2x40
16 mm <sup>2</sup>	2x33
25 mm <sup>2</sup>	2x25
70 mm <sup>2</sup>	2x19
120 mm <sup>2</sup>	12
185 mm <sup>2</sup>	11



Es. 2x22= 2 file da 22 morsetti (totale 44 morsetti). Il numero massimo di morsetti standard è riferito al montaggio di morsetti CABUR e/o WEIDMULLER.

Prospetto indicativo realizzato tenendo conto unicamente delle dimensioni delle custodie e degli ingombri dei morsetti.

### Numero pressacavi

Tipo foro	A/C	B/D
M20	24	36
M25	18	24
M32	14	18
M40	8	12
M50	6	12
M63	3	4

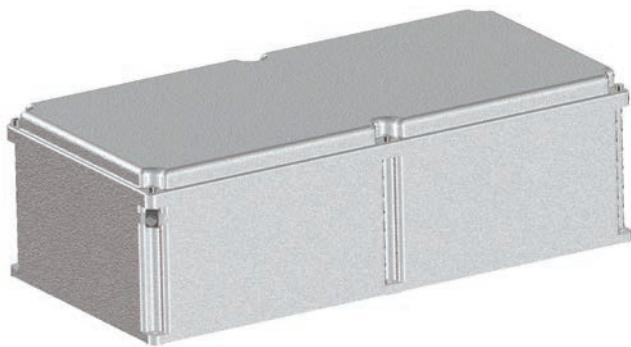


Come da normativa vigente, le forature possono essere eseguite da Cortem o da partner autorizzati che hanno Notifica della produzione in accordo alla Direttiva ATEX.

Studio eseguito con i nuovi pressacavi Cortem della serie NAV e NEV.



## Serie SA, SAG... Custodie in alluminio (Ex e) e (Ex i)



Zona 1,2,21,22.  
 Grado di protezione IP66.  
 Corpo e coperchio in lega di alluminio.  
 Guarnizione siliconica.  
 Viteria in acciaio inox.  
 Verniciatura poliestere RAL7035.  
 Protezione impatto IK10.

### Dati per l'ordinazione

Custodia standard in alluminio: **SAG623018**

Larghezza/Profondità/Altezza: **625/305/195mm**

### Dati di certificazione custodie con morsetti

Gruppo II Categoria 2GD

Zona 1- Zona 2 (Gas) Zona 21 - Zona 22 (Polveri)

II 2GD Ex eb IIC T.. Gb - Ex tb IIIC T.. Db IP66

II 2GD Ex ia IIC T.. Gb - Ex ia IIIC T.. Db IP66

II 2GD Ex eb ia IIC T.. Gb - Ex tb ia IIIC T.. Db IP66

Temperatura ambiente: -40°C +55°C (+40°C)

Certificato:

CESI 03 ATEX 333 (ATEX)

IEC Ex CES 13.0001 (IECEX)

Russo (TR CU)

Brasiliano (INMETRO)

### Accessori

Telaio interno:	CODICE
alluminio 25/10:	<b>B63-229</b>
acciaio zincato 25/10:	<b>B63-229AC</b>
acciaio inox 25/10:	<b>B63-229IN</b>
Cerniere (due per tipo):	<b>B-0106</b>
Valvolina di sfogo e drenaggio:	<b>ECD-210S</b>

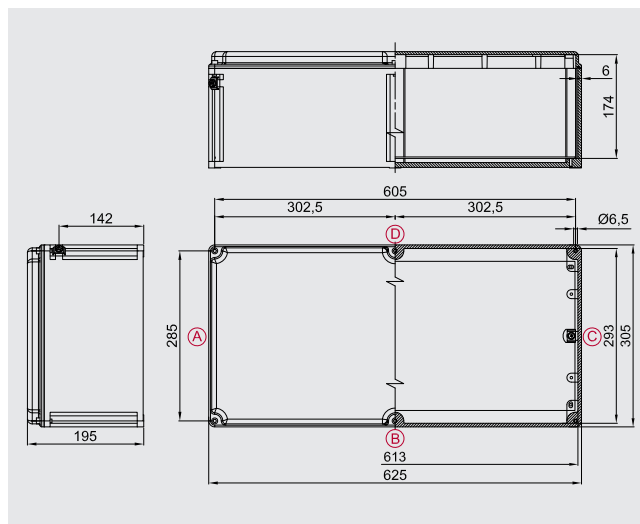
Altro:

Verniciatura interna anticondensa

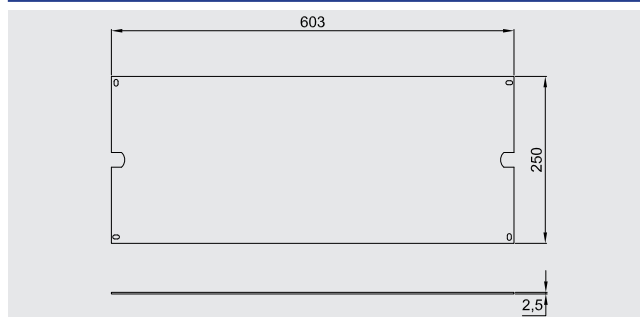
Verniciature epossidiche esterne di colore differente

Morsetti

Pressacavi



### Dimensioni telaio interno



### Numero max. di morsetti

SEZ.	Q.TÀ
2,5 mm <sup>2</sup>	2x111
4 mm <sup>2</sup>	2x93
6 mm <sup>2</sup>	2x69
10 mm <sup>2</sup>	2x55
16 mm <sup>2</sup>	2x46
25 mm <sup>2</sup>	2x34
70 mm <sup>2</sup>	2x27
120 mm <sup>2</sup>	17
185 mm <sup>2</sup>	15



Es. 2x22= 2 file da 22 morsetti (totale 44 morsetti). Il numero massimo di morsetti standard è riferito al montaggio di morsetti CABUR e/o WEIDMULLER.

Prospetto indicativo realizzato tenendo conto unicamente delle dimensioni delle custodie e degli ingombri dei morsetti.

### Numero pressacavi

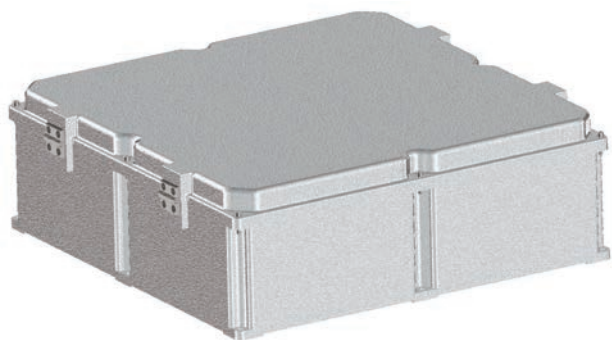
Tipo foro	A/C	B/D
M20	24	48
M25	18	36
M32	14	28
M40	8	16
M50	6	12
M63	3	6



Come da normativa vigente, le forature possono essere eseguite da Cortem o da partner autorizzati che hanno Notifica della produzione in accordo alla Direttiva ATEX.

Studio eseguito con i nuovi pressacavi Cortem della serie NAV e NEV.

## Serie SA, SAG... Custodie in alluminio (Ex e) e (Ex i)



Zona 1,2,21,22.  
 Grado di protezione IP66.  
 Corpo e coperchio in lega di alluminio.  
 Guarnizione siliconica.  
 Viteria in acciaio inox. Completa di cerniere.  
 Verniciatura poliestere RAL7035.  
 Protezione impatto IK10.

### Dati per l'ordinazione

Custodia standard in alluminio: **SAG606018**

Larghezza/Profondità/Altezza: **600/600/206mm**

### Dati di certificazione custodie con morsetti

Gruppo II Categoria 2GD

Zona 1 - Zona 2 (Gas) Zona 21 - Zona 22 (Polveri)

II 2GD Ex eb IIC T.. Gb - Ex tb IIIC T.. Db IP66

II 2GD Ex ia IIC T.. Gb - Ex ia IIIC T.. Db IP66

II 2GD Ex eb ia IIC T.. Gb - Ex tb ia IIIC T.. Db IP66

Temperatura ambiente: -40°C +55°C (+40°C)

Certificato:

CESI 03 ATEX 333 (ATEX)

IEC Ex CES 13.0001 (IECEX)

Russo (TR CU)

Brasiliano (INMETRO)

### Accessori

Telaio interno:	<b>CODICE</b>
alluminio 25/10:	<b>B60-229</b>
acciaio zincato 25/10:	<b>B60-229AC</b>
acciaio inox 25/10:	<b>B60-229IN</b>
Valvolina di sfiato e drenaggio:	<b>ECD-210S</b>

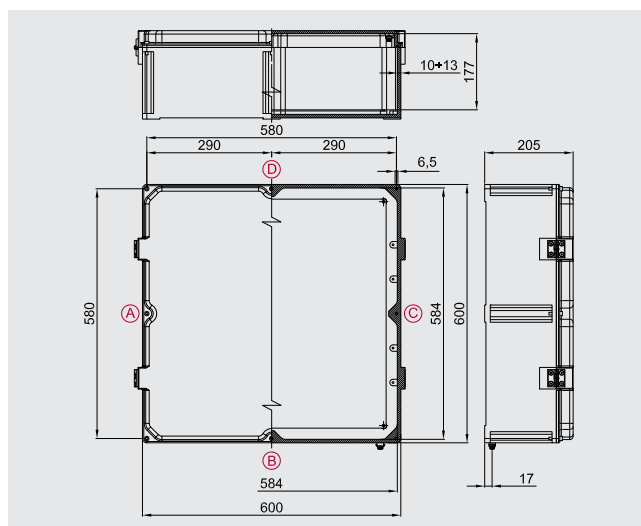
Altro:

Verniciatura interna anticondensa

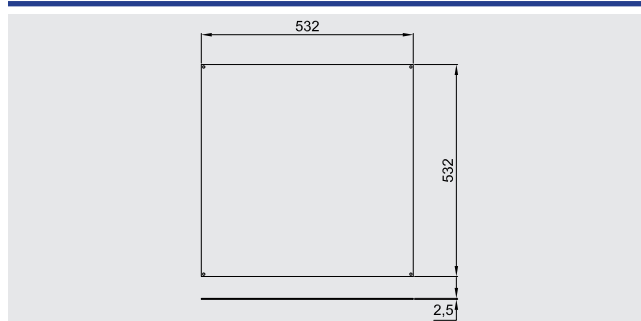
Verniciature epossidiche esterne di colore differente

Morsetti

Pressacavi



### Dimensioni telaio interno



### Numero max. di morsetti

SEZ.	Q.TÀ
2,5 mm <sup>2</sup>	5x99
4 mm <sup>2</sup>	5x83
6 mm <sup>2</sup>	5x62
10 mm <sup>2</sup>	5x49
16 mm <sup>2</sup>	5x41
25 mm <sup>2</sup>	4x31
70 mm <sup>2</sup>	3x24
120 mm <sup>2</sup>	15
185 mm <sup>2</sup>	13



Es. 2x22= 2 file da 22 morsetti (totale 44 morsetti). Il numero massimo di morsetti standard è riferito al montaggio di morsetti CABUR e/o WEIDMULLER.

Prospetto indicativo realizzato tenendo conto unicamente delle dimensioni delle custodie e degli ingombri dei morsetti.

### Numero pressacavi

Tipo foro	A/C	B/D
M20	40	35
M25	30	26
M32	25	16
M40	12	10
M50	12	10
M63	4	4



Come da normativa vigente, le forature possono essere eseguite da Cortem o da partner autorizzati che hanno Notifica della produzione in accordo alla Direttiva ATEX.

Studio eseguito con i nuovi pressacavi Cortem della serie NAV e NEV.

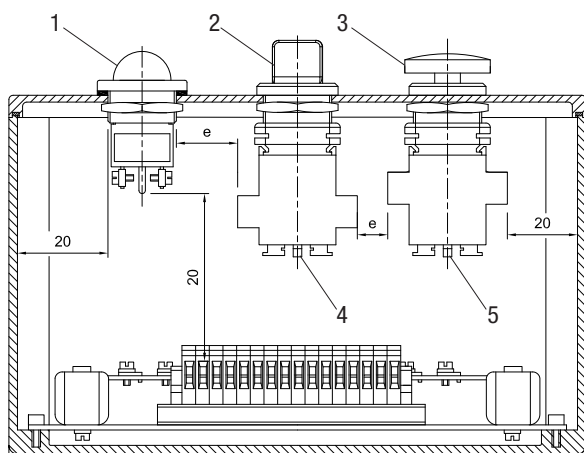


Le unità di comando, controllo e segnalazione sono utilizzate per la realizzazione di quadri di comando che, ubicati in prossimità delle utenze elettriche comandate, consentono un corretto funzionamento dell'impianto elettrico e garantiscono la sicurezza del personale in caso di manutenzione sull'impianto. Disponendo, infatti, di selettore Manuale/Automatico, permettono all'operatore di scegliere le condizioni per effettuare le operazioni necessarie in completa sicurezza. Esse offrono protezione e controllo di apparecchiature elettriche e circuiti di comando ubicati in zone a rischio d'esplosione e in ambienti particolarmente aggressivi. Vengono impiegate per il contenimento di apparati elettrici come interruttori, segnalatori, teleruttori, trasformatori, componenti analogici, digitali, ecc... con la possibilità di avere il controllo esterno tramite gli operatori Cortem installati su coperchio quali leve di comando, pulsanti, spie di segnalazione ecc... Cortem progetta, sviluppa e fornisce l'intero cablaggio di una o più custodie su specifica richiesta del cliente, realizzando batterie per quadristica anche di estrema complessità con la possibilità di effettuare tutti i test di collaudo.

### CARATTERISTICHE ELETTRICHE

<b>Tensione nominale:</b>	600 V ac/dc
<b>Max. corrente su contatti:</b>	16 A
<b>Frequenza nominale:</b>	50 ÷ 60Hz

#### DISTANZE MINIME TRA CONTATTI CORTEM Ex e (esempio riferito al certificato CESI 03 ATEX 115)



#### Legenda:

1. spia di segnalazione M-0612
2. selettore rotativo M-0604
3. pulsante d'emergenza M-0605
4. blocco contatti M-0530
5. blocco contatti M-0531
6. pulsante M-0603
7. barra di terra
8. morsetti
9. telaio interno

#### Note:

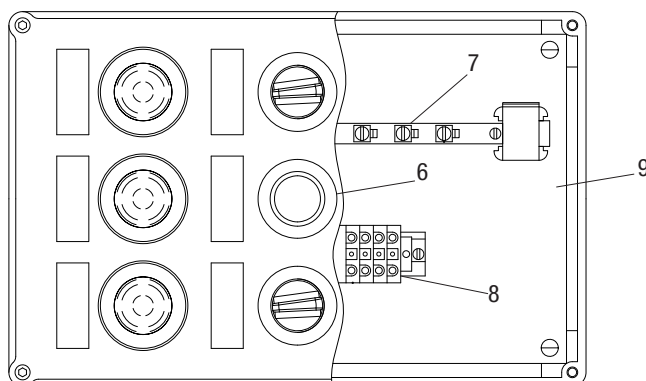
"e">12mm : versione standard.

Adatta per tensione U<800V

"e">5mm : esecuzioni particolari.

Adatta per tensione U<250V

Grandezza custodia, la foratura e l'installazione degli operatori vengono comunque studiati tenendo anche conto dello spazio per il cablaggio interno e del passaggio cavi previsto.

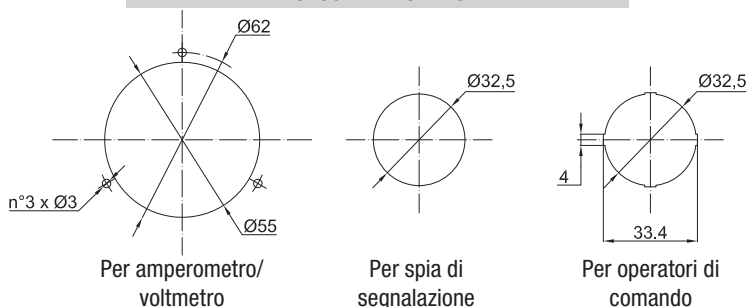


# Serie SA, SAG... Dati per la foratura del coperchio

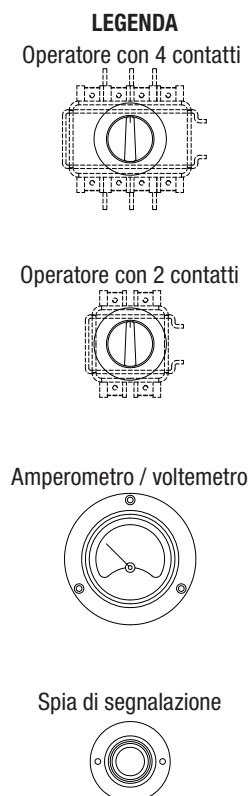
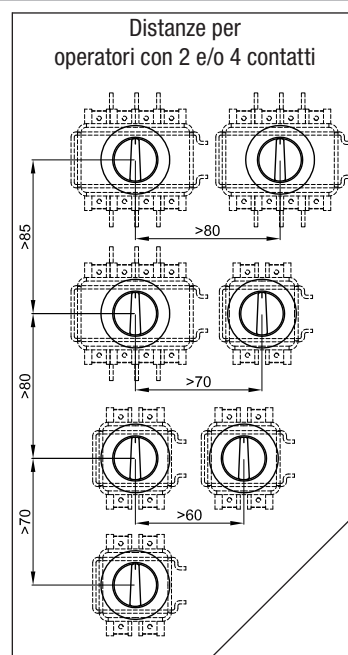
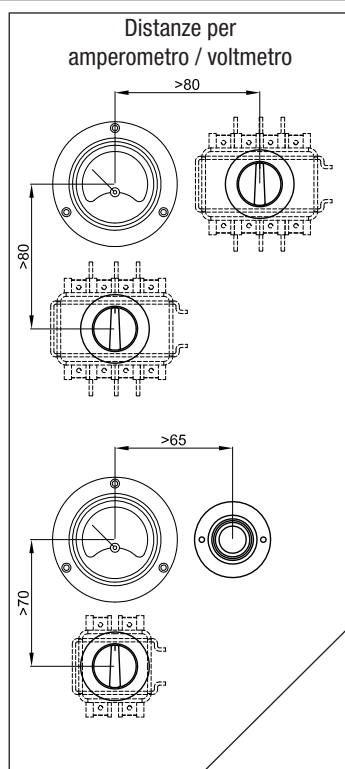
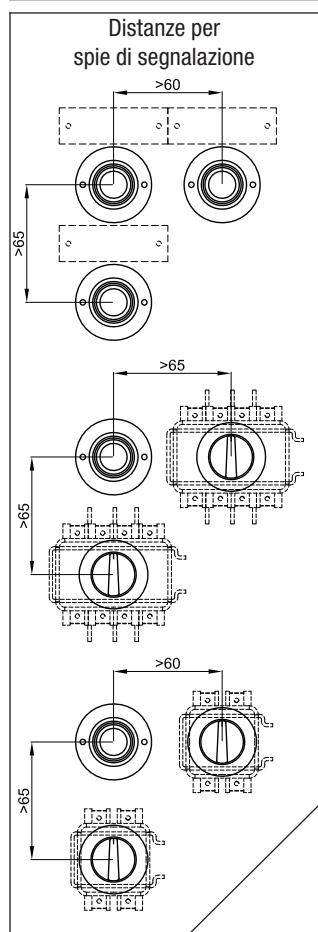
TIPO CUSTODIA	Area forabile mm
SA090907	70x70
SA/SAG111108	90x90
SA/SAG171108	90x150
SA/SAG141410	127x127
SA202012	180x180
SA/SAG301410	127x285
SA/SAG302310	210x285
SA/SAG302318	210x285
SA/SAG473018	285x450
SAG623018	280x595
SAG606018	505x505



## TIPOLOGIA DI FORATURE



## DISTANZE MINIME TRA OPERATORI CORTEM Ex e PER PULSANTIERE



### Note:

Distanze minime operatori studiate per l'utilizzo di targhette 60x20 standard.

Possibilità di utilizzare fino a 4 contatti per operatore per il pulsante M-0603 e il selettore M-0604.

Possibilità di utilizzare fino a 2 contatti per operatore per il pulsante d'emergenza M-0605.

Per maggiori dettagli consultare il capitolo degli operatori di comando, controllo e segnalazione Ex e.

