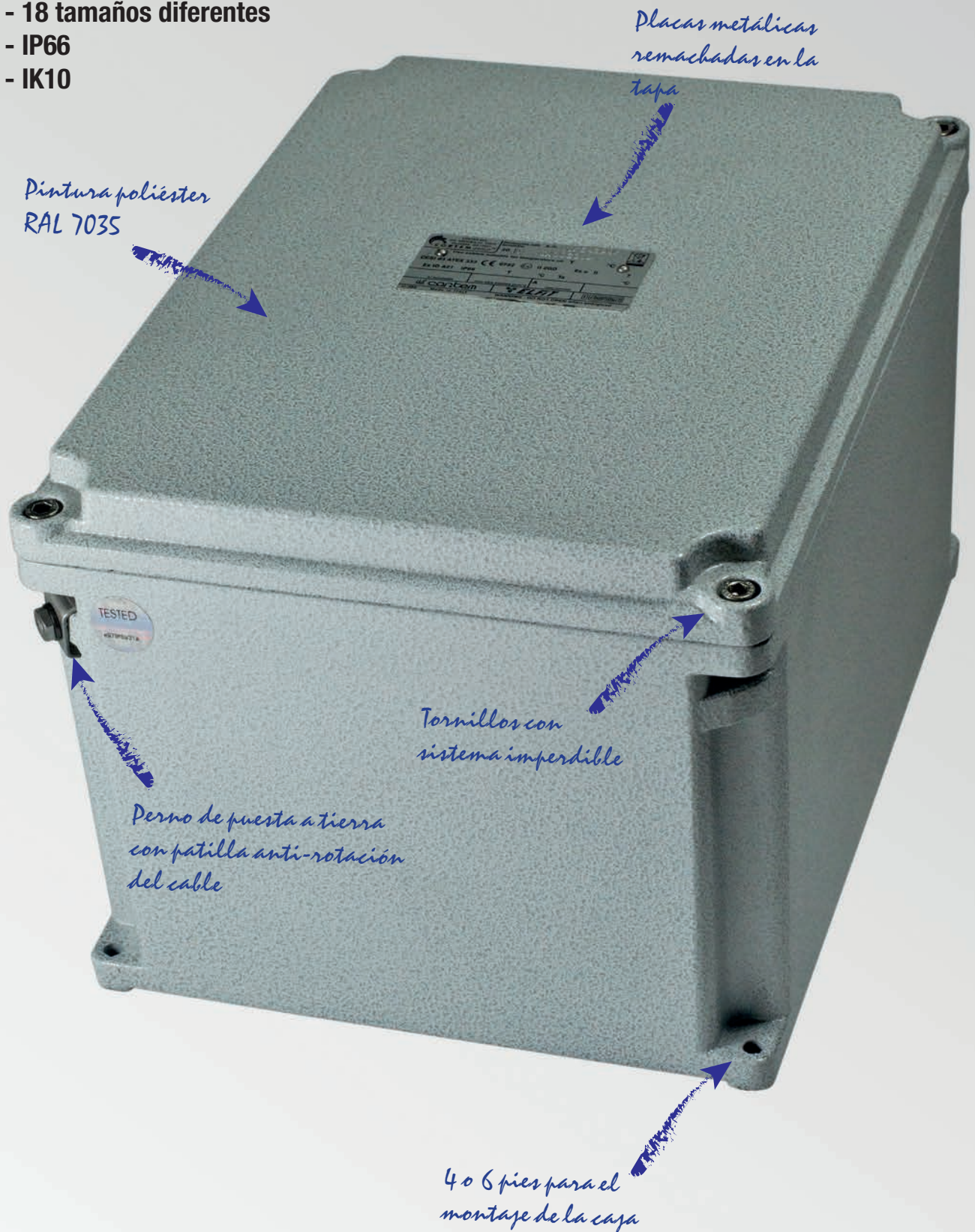


# SA, SAG

- Zona 1, 2, 21, 22
- Envolventes de aluminio
- 18 tamaños diferentes
- IP66
- IK10



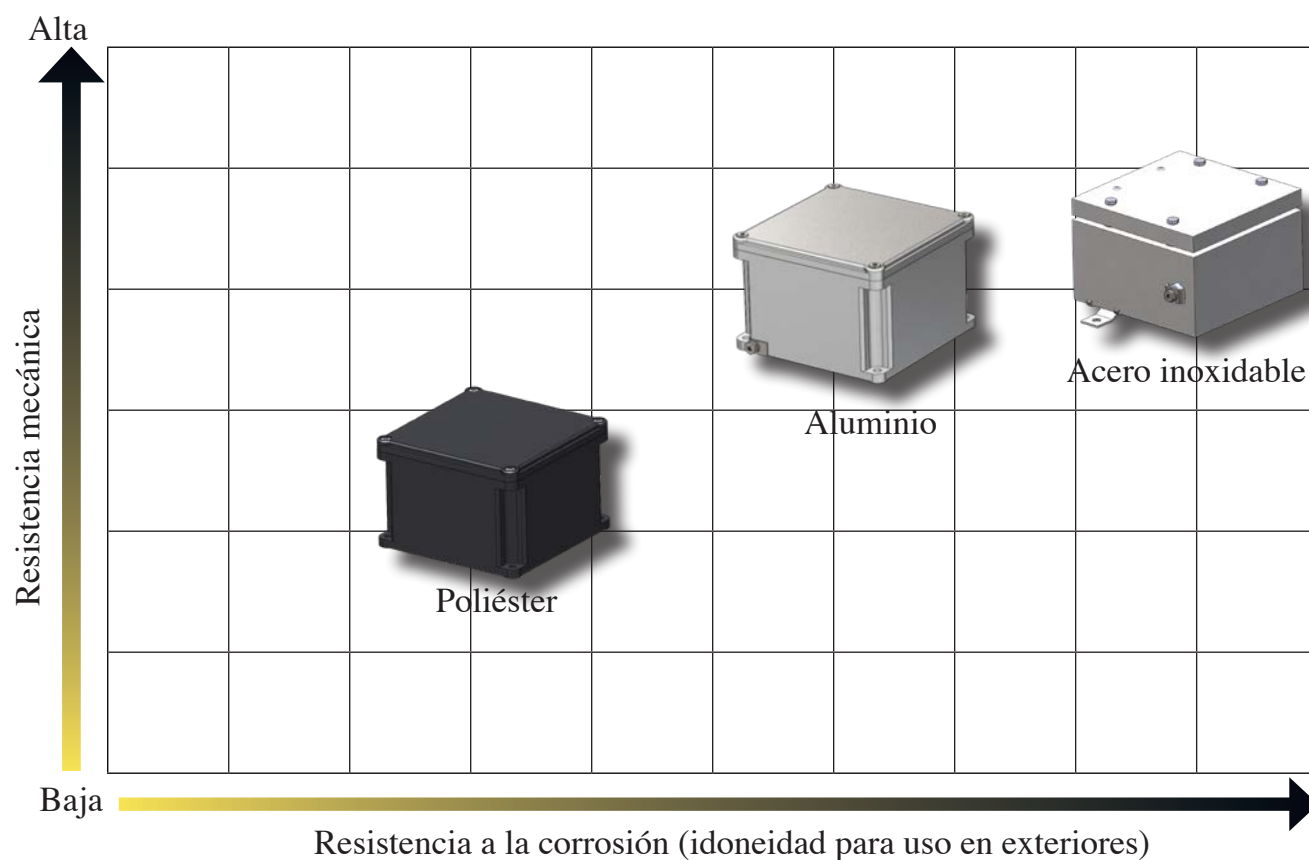
## Envoltentes de la serie SA: criterios para la elección del producto

Cuando se debe evaluar una caja de seguridad aumentada es necesario tener en cuenta toda una serie de datos fundamentales para poder llegar a una elección correcta: la resistencia mecánica de los materiales, la resistencia a la corrosión, el grado de protección IP y el grado contra los impactos IK en el caso de envoltentes para uso estanco/ industrial.

### Resistencia mecánica

Características	Unidad	Acero inoxidable	Aluminio	Poliéster
Densidad	g/cm <sup>3</sup>	8,0	2,65	1,7
Resistencia a la rotura	Mpa	500-700	80-110	130
Alargamiento a la rotura	%	60-40	4-10	2
Módulo de elasticidad	Gpa	193	79	11
Límite elástico	Mpa	≥ 200	80-165	-
Coef. de dilatación térmica (20-100°C)	10 <sup>-6</sup> K <sup>-1</sup>	16	21	-
Resistividad eléctrica	Ωm	7,5x10 <sup>-7</sup>	4,8x10 <sup>-8</sup>	-
Conductividad eléctrica	Ω <sup>-1</sup> m <sup>-1</sup>	1,33x10 <sup>6</sup>	2,08x10 <sup>7</sup>	-

En el siguiente gráfico se muestra una visión general de las posibilidades de uso de los diferentes materiales en función de los esfuerzos mecánicos y de las condiciones ambientales desfavorables.



# Grados de protección

## GRADOS DE PROTECCIÓN IP (CEI 529, EN 60529-4, CEI 70-1 ed. 11/92)

La tabla indica los grados de protección de acuerdo con las normas CEI 70-1 ed. 11/92. Los grados están identificados por la sigla IP seguida de 2 cifras a las que se pueden añadir 2 letras que indican el grado de protección de las personas u otras características. Existe una variación en la aplicación de los grados 7 y 8 relativos a la penetración de los líquidos; en efecto, estos grados no siempre implican la idoneidad para los grados inferiores (que en cambio se obtiene con el grado IP x4 hacia los niveles más bajos).

## GRADOS DE PROTECCIÓN CONTRA LOS IMPACTOS

Esta clasificación demuestra el nivel aceptable de robustez en el contexto de la estimación de la seguridad de un producto, y está destinado principalmente para los ensayos de los productos electromecánicos.

1ª CIFRA PENETRACIÓN DE OBJETOS SÓLIDOS		2ª CIFRA PENETRACIÓN DE LÍQUIDOS		PROTECCIÓN CONTRA LOS IMPACTOS MECÁNICOS EXTERIORES *
<b>0</b>	Ninguna protección	<b>0</b>	Ninguna protección	<b>IK00</b> Ninguna protección
<b>1</b>	Protegido contra los cuerpos sólidos de dimensiones superiores a 50 mm de $\varnothing$	<b>1</b>	Protegido contra el goteo vertical	<b>IK01</b> Resistente a una energía de choque de 0,15 J
<b>2</b>	Protegido contra los cuerpos sólidos de dimensiones superiores a 12 mm de $\varnothing$	<b>2</b>	Protegido contra el goteo desviado 15° de la vertical	<b>IK03</b> Resistente a una energía de choque de 0,35 J
<b>3</b>	Protegido contra los cuerpos sólidos de dimensiones superiores a 2,5 mm de $\varnothing$	<b>3</b>	Protegido contra la lluvia, goteo desviado 60° de la vertical	<b>IK05</b> Resistente a una energía de choque de 0,7 J
<b>4</b>	Protegido contra los cuerpos sólidos de dimensiones superiores a 1 mm de $\varnothing$	<b>4</b>	Protegido contra las proyecciones de agua en todas direcciones	<b>IK06</b> Resistente a una energía de choque de 1 J
<b>5</b>	Protegido contra el polvo	<b>5</b>	Protegido contra los chorros de agua en todas direcciones	<b>IK07</b> Resistente a una energía de choque de 2 J
<b>6</b>	No hay penetración de polvo	<b>6</b>	Protegido contra fuertes chorros de agua en todas direcciones	<b>IK08</b> Resistente a una energía de choque de 5 J
<b>LETRA ADICIONAL**</b>		<b>7</b>	Protegido contra la inmersión temporal	<b>IK09</b> Resistente a una energía de choque de 10 J
<b>A</b>	Protegido contra la penetración de la mano	<b>8</b>	Protegido contra la inmersión prolongada	<b>IK10</b> Resistente a una energía de choque de 20 J
<b>B</b>	Protegido contra la penetración de un dedo			
<b>C</b>	Protegido contra la penetración de una herramienta			
<b>D</b>	Protegido contra la penetración de un alambre			

### LETRA SUPLEMENTARIA

- H** Aparato de alta tensión
- M** Probado contra los efectos perjudiciales causados por la penetración de agua con el equipo en movimiento
- S** Probado contra los efectos perjudiciales causados por la penetración de agua con el equipo en reposo
- W** Apto para el uso en condiciones atmosféricas especificadas

\* De acuerdo con CEI EN 50102: 1996-05; CEI EN 60078-2-7-5: 1998-09.

\*\* Letra suplementaria que describe la protección de las personas. Se utiliza únicamente si la protección contra el acceso a parte peligrosas es superior a la indicada por la primera cifra, o si se indica solo la protección contra el acceso a partes peligrosas y la primera cifra está reemplazada por una X.

## Serie SA, SAG... Envoltentes de aluminio (Ex e) y (Ex i)

Las envoltentes de las series SA...SAG están construidas en aleación de aluminio, pintadas electrostáticamente en polvo poliéster que contienen partículas de acero inoxidable y secadas en horno a 200 °C. Este tratamiento asegura una buena estabilidad a los rayos UV y al calor, garantizando una protección mecánica a los golpes y una excelente resistencia, tanto con la presencia de niebla salina, como en los entornos húmedos y marinos. Las envoltentes de las series SA, SAG se instalan normalmente en las instalaciones industriales con peligro de explosión e incendio clasificadas como Zona 1, 2, 21 y 22 se utilizan principalmente con la función de derivación y/o distribución de cables hacia las salas de control para las señales analógicas o digitales, mando, control y señalización de aparellaje, tal como motores, bombas, etc., o lectura de las magnitudes físicas tales como caudal, nivel, temperatura, presión, etc. Gracias al espesor de las paredes (7 mm), la serie SAG es apta para la conexión directa a tubos y racores con rosca cónica. Las soluciones personalizadas Cortem ofrecen componentes certificados ATEX e IECEx y soluciones de aplicación concebidas para el uso en zonas con riesgo de explosión. El personal competente de Cortem está a completa disposición para satisfacer cualquier necesidad del cliente.

Cortem Group aplica en sus productos una etiqueta adhesiva no removible con un holograma y un código alfanumérico unívoca, con el fin de combatir la venta ilegal de imitaciones y falsificaciones, asegurando así al mercado la autenticidad de sus productos. El incumplimiento de las normas internacionales implica graves riesgos para el medio ambiente y, sobre todo, para las personas que trabajan diariamente en las instalaciones.



### TIPO Y APLICACIÓN

La elección de una caja apropiada es una fase decisiva en el desarrollo de un proyecto; por lo tanto, es necesario proceder con un estudio sistemático evaluando con método todas las variantes: dónde se instala nuestro aparellaje, en qué condiciones ambientales, qué grado de protección deben tener, cuál es el espacio disponible y cómo se deberá equipar. Procesando estas informaciones, se define el producto más apto para las necesidades del proyecto.

### CONDICIONES AMBIENTALES

La primera consideración es en qué condiciones ambientales se instala el aparellaje, en exteriores o interiores, y en qué entorno debe trabajar: industrias farmacéuticas, químicas, petroquímicas, alimentarias, navales, agrícolas, etc.

### DIMENSIONES

Es necesario determinar de antemano las dimensiones del espacio disponible para introducir la caja y sus componentes.

### DISEÑO

Incluso el aspecto técnico, el diseño del detalle y la estética son importantes para la integración perfecta del aparellaje que se instalará en la caja. Un equipo de expertos de Cortem está a su disposición diariamente para proporcionar las mejores soluciones a sus preguntas.

Las envoltentes Cortem han superado:

- ensayo del grado de protección IP;
- ensayo de resistencia IK;
- ensayo en niebla salina para la resistencia a la corrosión;
- resistencia al calor
- resistencia a las bajas temperaturas.

### Sectores de utilización:



Refinerías de  
petróleo



Instalaciones  
químicas y  
petroquímicas



Instalaciones  
onshore



Instalaciones  
offshore



Bajas  
temperaturas



Depósito  
de  
combustibles



Instalaciones  
navales









100%  
producto  
Cortem



# Serie SA, SAG... Envoltentes de aluminio (Ex e) y (Ex i)

## DATOS DE CERTIFICACIÓN ENVOLVENTES CON BORNERAS

<b>Clasificación:</b>	Grupo II	Categoría 2GD		
<b>Instalación:</b> EN 60079.14	zona 1 - zona 2 (Gas)	zona 21 - zona 22 (Polvo)		
<b>Ejecución:</b>	CE 0722  II 2GD Ex eb IIC T6/T5/T4 Gb - Ex tb IIIC T75°C/T1 10°C Db IP66			
	CE 0722  II 2GD Ex e ia IIC T6/T5/T4 Gb - Ex ia IIIC T75°C/T1 10°C Db IP66			
	CE 0722  II 2GD Ex eb ia IIC T6/T5/T4 Gb - Ex ia tb IIIC T75°C/T1 10°C Db IP66			
<b>Certificado:</b>	ATEX CESI 03 ATEX 333			
	IEC Ex CES 07.0004	Para todos los datos de certificación IEC Ex, ECASEx, TR CU y INMETRO descargue el certificado de la página web <a href="http://www.cortemgroup.com">www.cortemgroup.com</a>		
	ECASEx DISPONIBLE			
	TR CU DISPONIBLE			
	INMETRO DNV 15.0119			
<b>Normas:</b>	CENELEC EN 60079-0: 2018, EN 60079-7: 2015, EN 60079-11: 2012, EN 60079-31: 2014 y la DIRECTIVA EUROPEA 2014/34/UE IEC 60079-0: 2017, IEC 60079-7: 2015, IEC 60079-11: 2011, IEC 60079-31: 2013			
 <b>Temp. ambiente:</b>	 Véase la tabla "rangos de temperatura ambiente" 			
<b>Grado de protección:</b>	IP66			

### RANGOS DE TEMPERATURA AMBIENTE

TEMPERATURA AMBIENTE	CLASE DE TEMPERATURA	TEMPERATURA MÁXIMA SUPERFICIAL	TEMPERATURA MÁXIMA DE SERVICIO DEL LA BORNA
-40°C +40°C	T6	T75°C	+80°C
-40°C +55°C	T5	T75°C	+95°C

### RANGOS DE BAJAS Y ALTAS TEMPERATURAS

(respetando el límite de temperatura de los terminales)

TEMPERATURA AMBIENTE	CLASE DI TEMPERATURA	TEMPERATURA MÁXIMA SUPERFICIAL	TEMPERATURA MÁXIMA DE SERVICIO DEL LA BORNA
-60°C +40°C	T6	T75°C	+80°C
-60°C +55°C	T5	T75°C	+95°C
-60°C +65°C**	T5	T75°C	+95°C

\*\* Para este intervalo de temperatura, la potencia máxima disipada debe ser reducida en un 25% y la corriente nominal del 15%.

### RANGOS DE TEMPERATURA AMBIENTE PARA CIRCUITOS DE SEÑAL (max. 1 A para circuitos non 'Ex i', max. 100 mA para circuitos 'Ex i')







TEMPERATURA AMBIENTE	CLASE DI TEMPERATURA	TEMPERATURA MÁXIMA SUPERFICIAL	TEMPERATURA MÁXIMA DE SERVICIO DEL LA BORNA
-40°C +60°C	T6	T75°C	+80°C

### RANGOS DE TEMPERATURA AMBIENTE PARA CIRCUITOS DE SEÑAL (max. 10 A para circuitos non 'Ex i', max. 100 mA para circuitos 'Ex i')





TEMPERATURA AMBIENTE	CLASE DI TEMPERATURA	TEMPERATURA MÁXIMA SUPERFICIAL	TEMPERATURA MÁXIMA DE SERVICIO DEL LA BORNA
-60°C +85°C	T4	T110°C	+120°C

## Serie SA, SAG... Envolvertes de aluminio (Ex e) y (Ex i)

### DATOS DE CERTIFICACIÓN ENVOLVENTES PARA EQUIPOS DE MANDO, CONTROL Y SEÑALIZACIÓN

<b>Clasificación:</b>	Grupo II	Categoría 2GD		
<b>Instalación:</b> EN 60079.14	zona 1 - zona 2 (Gas)	zona 21 - zona 22 (Polvo)		
<b>Ejecución:</b>	CE 0722  II2GD - Ex db eb IIC T6/T5 Gb - Ex tb IIIC T85°C/T100°C Db - IP66 CE 0722  II2GD - Ex eb IIC T6/T5 Gb - Ex tb IIIC T85°C/T100°C Db - IP66 (Cuando la caja contiene sólo el amperímetro o el voltímetro tipo B-0140)			
<b>Certificado:</b>	ATEX CESI 03 ATEX 115 X			
	IEC Ex CES 11.0032 X	Para todos los datos de certificación IEC Ex, ECASEx, TR CU y INMETRO descargue el certificado de la página web <a href="http://www.cortemgroup.com">www.cortemgroup.com</a>		
	ECASEx DISPONIBLE			
	TR CU DISPONIBLE			
	INMETRO DNV 15.0125			
<b>Normas:</b>	CENELEC EN 60079-0: 2018, EN 60079-1: 2014, EN 60079-7: 2015, EN 60079-11: 2012, EN 60079-18: 2015 EN 60079-31: 2014, EN 60529: 1991 y la DIRECTIVA EUROPEA 2014/34/UE IEC 60079-0: 2017, IEC 60079-1: 2014, IEC 60079-7: 2015, IEC 60079-11: 2011, IEC 60079-18: 2014, IEC 60079-31:2013, IEC 60529: 2001			
<b>Temp. ambiente:</b>	 -40°C +40°C 	Con clase de temperatura T6 y temperatura máxima superficial T85°C.		
	 -40°C +55°C 	Con clase de temperatura T5 y temperatura máxima superficial T100°C.		
<b>Grado de protección:</b>	IP66			

### DATOS DE CERTIFICACIÓN ENVOLVENTES PARA EQUIPOS (FIELD BUS, PROXIMIDAD, HEATER...)

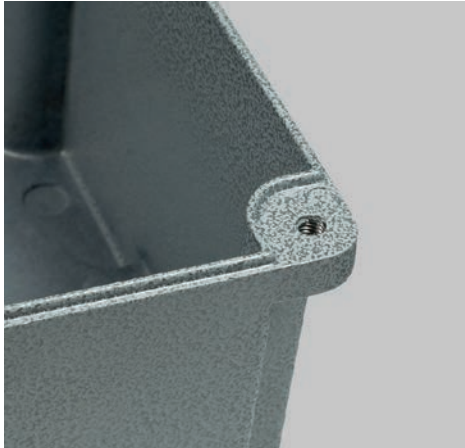
<b>Clasificación:</b>	Grupo II	Categoría 2GD		
<b>Instalación:</b> EN 60079.14	zona 1 - zona 2 (Gas)	zona 21 - zona 22 (Polvo)		
<b>Ejecución:</b>	CE 0722  II2GD - Ex eb IIC T6/T5 Gb - Ex tb IIIC T85°C/T100°C Db - IP66 CE 0722  II2(1)GD - Ex eb ib mb [ia Ga] IIC T4 Gb - Ex tb [ia Da] IIIC T85°C Db IP66			
<b>Certificado:</b>	ATEX CML 16 ATEX 3163X			
	IEC Ex CML 16.0074X	Para todos los datos de certificación IEC Ex descargue el certificado de la página web <a href="http://www.cortemgroup.com">www.cortemgroup.com</a>		
<b>Normas:</b>	CENELEC EN 60079-0: 2018, EN 60079-7: 2015, EN 60079-28: 2015, EN 60079-31: 2014 y la DIRECTIVA EUROPEA 2014/34/UE IEC 60079-0: 2017, IEC 60079-7: 2015, IEC 60079-28: 2015, IEC 60079-31:2013			
<b>Temp. ambiente:</b>	 -60°C +85°C 	Las clases de temperatura y la temperatura superficial máxima deben elegirse de acuerdo con los componentes instalados. Ver el certificado.		
<b>Grado de protección:</b>	IP66			

# Serie SA, SAG... Envoltentes de aluminio (Ex e) y (Ex i)

## Envoltentes SERIES SA y SAG

Modelos serie SA... (serie ligera)  
Paredes con espesor delgado

En el cuerpo se admiten solo orificios pasantes no roscados



Modelos serie SAG... (serie robusta)  
Paredes con espesor grueso

En el cuerpo se admiten inclusive orificios roscados



## CARACTERÍSTICAS MECÁNICAS GENERALES

<b>Cuerpo y tapa:</b>	de aleación de aluminio con bajo contenido de cobre
<b>Resistencia a los golpes:</b>	IK10
<b>Junta:</b>	de silicona resistente a los ácidos, a los hidrocarburos y a la alta temperatura, colocada entre el cuerpo y la tapa
<b>Placa de certificado:</b>	de aluminio remachada en la tapa
<b>Tornillería:</b>	acero inoxidable tipo imperdible
<b>Tornillos de tierra:</b>	acero inoxidable. Colocados en el interior y exterior del cuerpo, con sistema antirrotación
<b>Fijación:</b>	pies de fundición de aluminio para tornillo M6
<b>Pintura:</b>	poliéster Ral 7035 (Gris luz) para Exe o Ral 5015 (Azul cielo) para Exi
<b>Resistencia a la corrosión:</b>	el ESTÁNDAR de la aleación de aluminio utilizada por Cortem ha superado los ensayos previstos por las normas EN 60068-2-30 (ciclos de calor-húmedo) y EN 60068-2-11 (ensayos en niebla salina)

## ACCESORIOS BAJO PEDIDO / EJECUCIONES ESPECIALES

La parte inferior de la caja se puede taladrar. Se permite un agujero máximo en el centro, 1" NPT o ISO M32x1,5.

Pintura interior anticondensación RAL 2004 (Naranja puro)

Pinturas poliéster externas de color diferente (especificar el tipo de RAL)

Válvula de venteo; Válvula de drenaje código

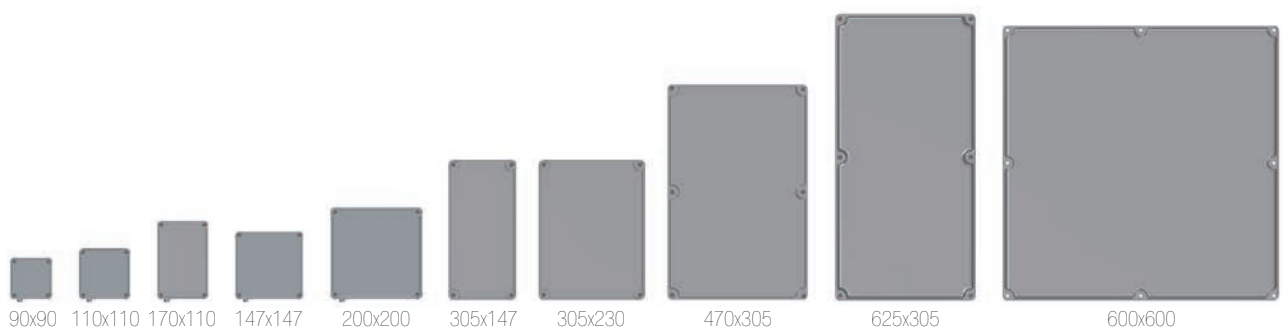
Placa de montaje interior: acero inoxidable (código B...-229)

Perfiles de fijación de borneras (código OBO2060/S)

BORNAS CERTIFICADAS ATEX: los terminales se seleccionan en la lista de fabricantes aprobados: Cabur, Phoenix, ABB Entrelec, Wago, Weidmuller. Cuando la envoltente se suministra como Ex i (para instrumentación de bajo voltaje) se suministran bornas identificadas de color azul.

**Utilizar solo prensaestopas de conformidad con la Directiva ATEX, IECEx. Para asegurar el grado de protección IP66 en las entradas, utilizar una junta y una contratuerca.**

## FORMATOS

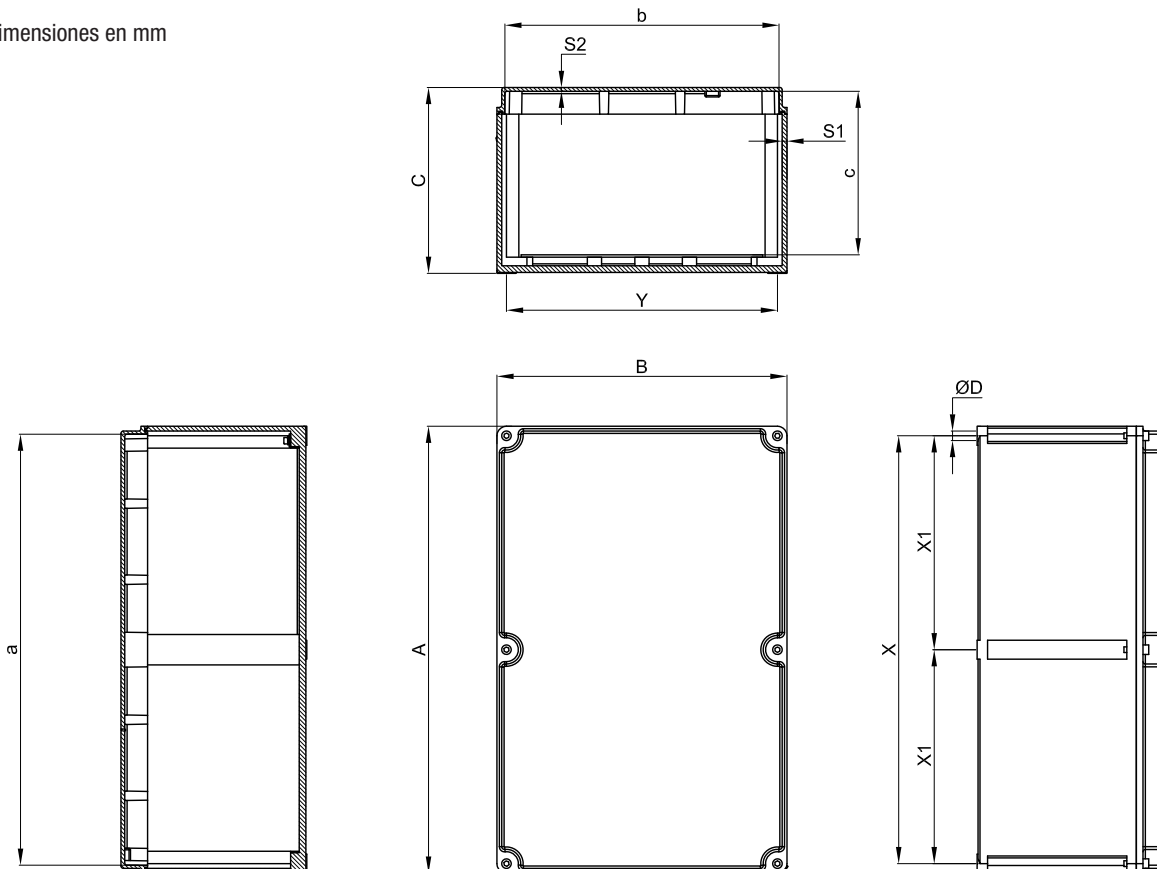


# Serie SA, SAG... Envoltentes de aluminio (Ex e) y (Ex i)

## TABLA DE SELECCIÓN Envoltentes

Código	Dimensiones exteriores			Dimensiones interiores					Fijación				Peso Kg
	A	B	C	a	b	c	S1	S2	X	Y	X1	ØD	
SA090907	90	90	73	84	84	54	3	2,5	74	74	-	6,5	0,40
SA111108	110	110	83	104	104	64	3	2,5	94	94	-	6,5	0,50
SAG111108	110	110	83	96	96	64	7	2,5	94	94	-	6,5	0,75
SA171108	170	110	83	164	104	65	3	2,5	154	94	-	6,5	0,80
SAG171108	170	110	83	156	96	65	7	2,5	154	94	-	6,5	1,55
SA141410	147	147	100	141	141	80	3	2,5	131	131	-	6,5	0,80
SAG141410	147	147	100	133	133	80	7	2,5	131	131	-	6,5	1,40
SA202012	200	200	120	192	192	98	4	3	180	180	-	6,5	1,70
SA301410	305	147	110	296	138	90	4,5	3	285	127	-	6,5	2,00
SAG301410	305	147	110	291	133	90	7	4	285	127	-	6,5	2,70
SA302310	305	230	110	296	221	90	4,5	3	285	210	-	6,5	2,80
SAG302310	305	230	110	291	216	90	7	4	285	210	-	6,5	3,40
SA302318	305	230	190	296	221	165	4,5	3	285	210	-	6,5	3,50
SAG302318	305	230	190	291	216	165	7	4	285	210	-	6,5	5,30
SA473018	475	305	195	465	295	174	5	4	450	285	225	6,5	6,50
SAG473018	475	305	195	461	294	174	7	4	450	285	225	6,5	8,90
SAG623018	625	305	195	613	293	174	6	5	605	285	302,5	6,5	11,3
SAG606018	600	600	205	584	584	177	10÷13	5	580	580	290	8	27,0

Dimensiones en mm





# Serie SA, SAG... Datos para el taladrado del cuerpo

TABLAS COMPARATIVAS DE ROSCAS

D	01	1	2	3	4	5	6	7	8
Diámetro rosca									
ISO228	3/8"	1/2"	3/4"	1"	1 1/4"	1 1/2"	2"	2 1/2"	3"
Orificio pasante	Ø17	Ø22	Ø27,5	Ø34	Ø43	Ø48,5	Ø60,5	Ø76	Ø89

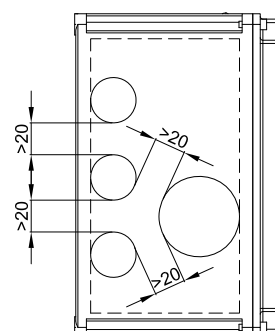
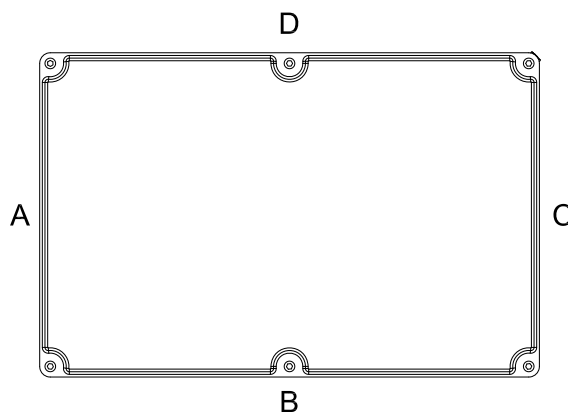
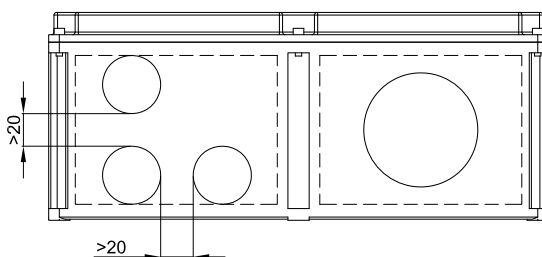
D	01	1	2	3	4	5	6	7	8
Diámetro rosca									
ISO 261/965	16x1,5	20x1,5	25x1,5	32x1,5	40x1,5	50x1,5	63x1,5	75x1,5	90x1,5
Orificio pasante	Ø17	Ø20,5	Ø25,5	Ø32,5	Ø40,5	Ø50,5	Ø63,5	Ø75,5	Ø90,5

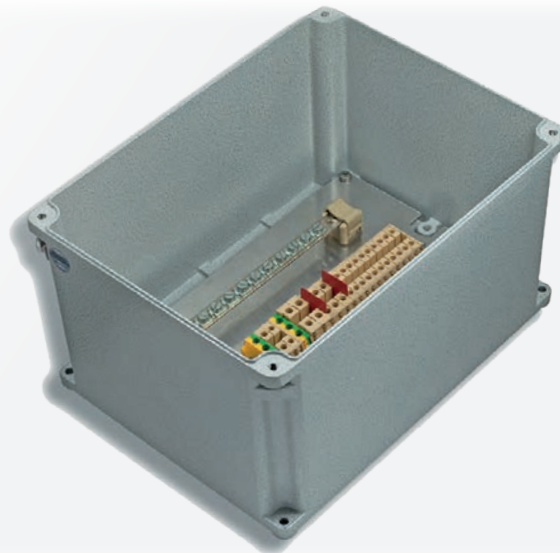
D	01	1	2	3	4	5	6	7	8
Diámetro rosca									
ANSI B.20.1 NPSM	3/8"	1/2"	3/4"	1"	1 1/4"	1 1/2"	2"	2 1/2"	3"
Orificio pasante	Ø17,5	Ø22	Ø27,5	Ø34	Ø43	Ø48,5	Ø60,5	Ø76	Ø89



Como establecido por la normativa vigente, los taladrados pueden ser realizados por Cortem o por una empresa autorizada que posea la Notificación de la producción de acuerdo con la Directiva ATEX .

TIPO CAJA	TALADRADO DEL CUERPO																		
	Lados A y C									Lados B y D									
	Área taladrable mm	CANTIDAD MÁXIMA POR TIPO DE ORIFICIO								Área taladrable mm	CANTIDAD MÁXIMA POR TIPO DE ORIFICIO								
01		1	2	3	4	5	6	7	8		01	1	2	3	4	5	6	7	8
SA090907	48x45	1	1	1	-	-	-	-	-	48x45	Caja cuadrada								
SA/SAG111108	58x55	3	2	1	1	-	-	-	-	58x55	Caja cuadrada								
SA/SAG171108	68x55	3	2	1	1	-	-	-	-	128x55	8	5	3	2	-	-	-	-	-
SA/SAG141410	100x65	6	6	3	2	1	-	-	-	100x65	Caja cuadrada								
SA202012	145x75	8	7	6	3	2	1	-	-	145x75	Caja cuadrada								
SA/SAG301410	90x65	6	4	3	1	1	1	-	-	250x65	14	12	9	5	4	3	-	-	-
SA/SAG302310	180x65	10	10	7	3	3	2	-	-	255x65	14	12	9	5	4	3	-	-	-
SA/SAG302318	180x140	18	18	12	9	6	4	2	1	258x140	24	24	18	14	8	6	3	2	2
SA/SAG473018	258x140	24	24	18	14	8	6	3	2	380x140	36	36	24	18	12	12	4	4	2
SAG623018	250x140	24	24	18	14	8	6	3	3	525x140	48	48	36	28	16	12	6	4	4
SAG606018	420x130	40	40	30	25	12	12	4	4	420x130	35	35	26	16	10	10	4	4	4





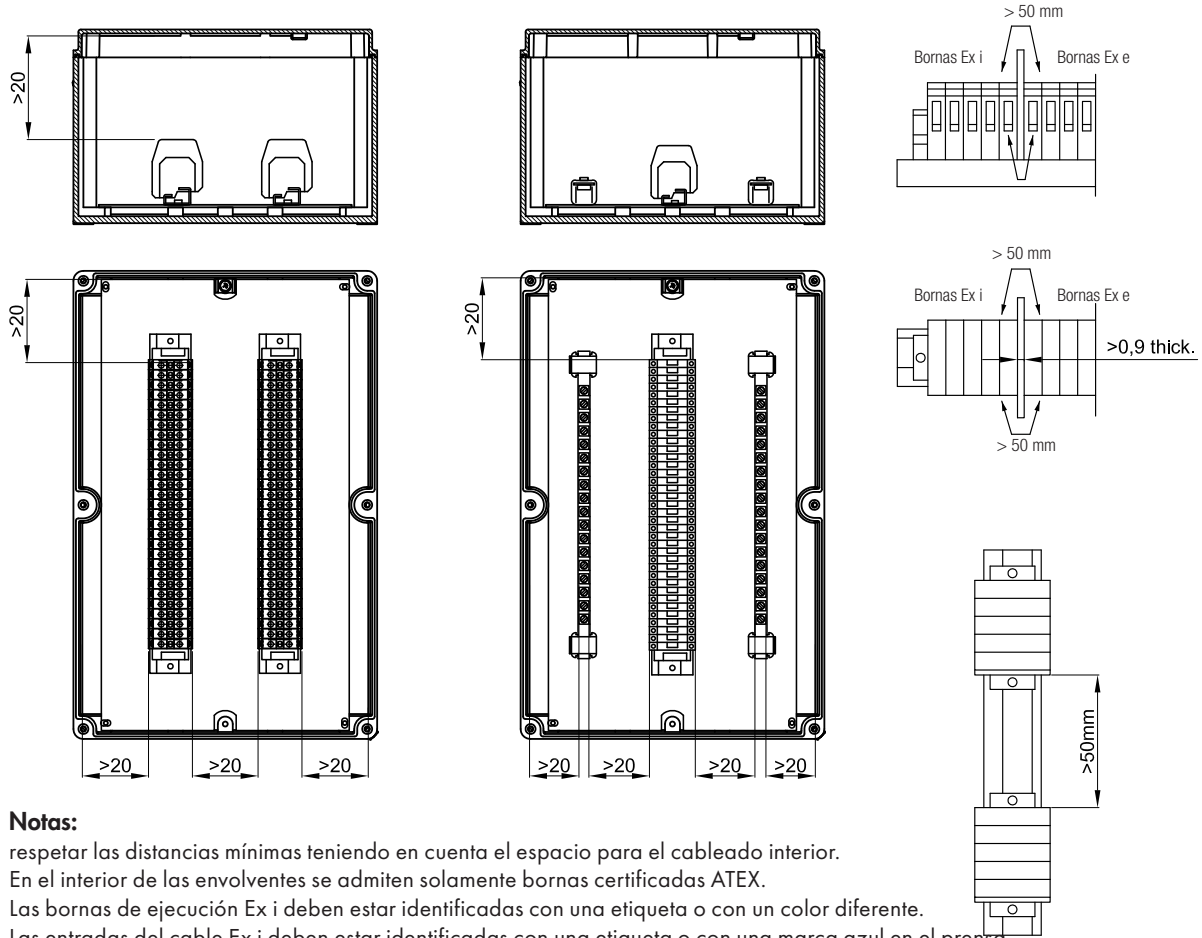
Estas envolventes se personalizan en función de la dimensión, del número de bornas o de cables previstos, o bien, teniendo en cuenta el número de entradas o las necesidades de cableado en el interior de una instalación. Por consiguiente, es posible realizar soluciones a medida siempre y cuando se indiquen, en la solicitud de oferta, los parámetros adecuados necesarios, como por ejemplo el número de prensaestopas, racores o cortafuegos que se deben instalar, con la finalidad de definir la medida de la caja más adecuada. Todas las bornas pueden equiparse con los accesorios requeridos por el cliente y montarse en guías especiales que se fijan a los bastidores internos de la caja. Las borneras se pueden distribuir de diferentes modos, siempre de acuerdo con las especificaciones del cliente y respetando los datos de certificado: de manera vertical, horizontal, en varias filas, en diferentes niveles mediante distanciadores específicos.

### CARACTERÍSTICAS ELÉCTRICAS

	Aplicaciones standard	Aplicaciones para circuitos de señal	
		T6/T75°C max. Tamb +60°C	T4/T100°C max. Tamb +85°C
<b>Tensión nominal:</b>	1000 Vac/dc	-	-
<b>Corriente nominal:</b>	312 A	1 A para ejec. <b>Ex eb</b> 100 mA para ejec. <b>Ex ia</b>	10 A para ejec. <b>Ex eb</b> 100 mA para ejec. <b>Ex ia</b>
<b>Frecuencia nominal:</b>	50/60 Hz	-	-
<b>Sección bornas:</b>	1.5 ÷ 300 mm <sup>2</sup>	-	-

Ejecución	Tipo de bornas	Descripción
<b>Ex II 2GD Ex eb IIC T... Gb - Ex tb IIIC T... Db IP66</b>	Solo bornas Ex e	Envolventes con bornas de seguridad aumentada de acuerdo con la Norma EN 60079-7
<b>Ex II 2GD Ex eb ia IIC T... Gb - Ex tb ia IIIC T... Db IP66</b>	Bornas Ex e y Ex i	Envolventes con bornas de seguridad aumentada y bornas de seguridad intrínseca de acuerdo con las Normas EN 60079-7 y EN 60079-11
<b>Ex II 2GD Ex ia IIC T... Gb - Ex ia IIIC T... Db IP66</b>	Solo bornas Ex i	Envolventes con bornas de seguridad intrínseca de acuerdo con la Norma EN 60079-11, las envolventes siempre son de categoría 2

## Ejemplos de borneras con distancias mínimas de instalación



### Notas:

- respetar las distancias mínimas teniendo en cuenta el espacio para el cableado interior.
- En el interior de las envolventes se admiten solamente bornas certificadas ATEX.
- Las bornas de ejecución Ex i deben estar identificadas con una etiqueta o con un color diferente.
- Las entradas del cable Ex i deben estar identificadas con una etiqueta o con una marca azul en el prensa-estopas o en los costados de la caja.

TIPO CAJA	NÚMERO MÁXIMO DE BORNAS QUE SE PUEDEN INSTALAR															
	SECCIÓN BORNAS															
	1.5	2.5	4	6	10	16	25	35	50	70	95	120	150	185	240	300
SA090907	11	7	6	5	-	-	-	-	-	-	-	-	-	-	-	-
SA/SAG111108	16	11	9	7	5	-	-	-	-	-	-	-	-	-	-	-
SA/SAG171108	32	22	19	14	11	9	-	-	-	-	-	-	-	-	-	-
SA/SAG141410	26	18	15	11	9	7	5	-	-	-	-	-	-	-	-	-
SA202012	2x40	2x28	2x23	17	13	11	8	-	-	-	-	-	-	-	-	-
SA/SAG301410	69	48	40	30	24	20	14	-	-	-	-	-	-	-	-	-
SA/SAG302310	2x70	2x48	2x40	2x30	2x24	2x20	15	-	-	-	-	-	-	-	-	-
SA/SAG302318	2x70	2x48	2x40	2x30	2x24	2x20	15	15	13	11	-	-	-	-	-	-
SA/SAG473018	2x116	2x81	2x68	2x51	2x40	2x33	2x25	2x25	2x22	2x19	14	12	12	11	11	-
SAG623018	2x159	2x111	2x93	2x69	2x55	2x46	2x34	2x34	2x30	2x27	20	17	17	15	15	-
SAG606018	5x142	5x99	5x83	5x62	5x49	5x41	4x31	4x31	3x27	3x24	18	15	15	13	13	-

Ej. 2x22= 2 filas de 22 bornas (total 44 bornas). El número máximo de bornas estándares se refiere al montaje de las bornas CABUR y/o WEIDMULLER. Ficha indicativa realizada teniendo en cuenta únicamente las dimensiones de las envolventes y los tamaños de las bornas.

## Serie SA, SAG... Características de las envolventes con bornas

La potencia disipada máxima admitida, para mantener una clase de temperatura T6, con una temperatura ambiente de hasta 40°C, o con T5 con una temperatura ambiente de 55°C, no debe superar los datos establecidos en las siguientes tablas. Para una temperatura ambiente de +60°C o +65°C, la potencia máxima disipada debe reducirse del 25%, la corriente nominal debe reducirse del 15%.

Las envolventes utilizadas para los circuitos de baja corriente (señales) con clase de temperatura T6 y temperatura ambiente máxima de +60°C o T4 y una temperatura ambiente de +65°C e +85°C, tienen siempre la siguiente corriente máxima:

+60°C T6 -> max 1A Ex e, max 100mA Ex ia

+85°C T4 -> max 10A Ex e, max 100mA Ex ia

En las siguientes páginas, los valores de la tabla indican el número máximo de conductores admitidos para un conductor con una sección dada y sujeto a una corriente máxima indicada. Todos los cables que entran y los empalmes internos (hechos con cables) se consideran como cables, no así las tomas de tierra.

Cuando los carriles de montaje están instalados en la placa de montaje interna (y no directamente en los nervios internos de las envolventes), el número de bornas puede ser ligeramente inferior al número indicado en las tablas.

Se puede utilizar otro tipo de bornas hasta el límite de espacio de la caja. De todos modos, las bornas utilizadas deben estar certificadas ATEX y/o IECEx. Para los conductores de sección de 25 mm<sup>2</sup> se pueden utilizar bornas de 35 mm<sup>2</sup>.

El número máximo de bornas y el número máximo de filas que se indican en las tablas es un valor indicativo, prestar atención a las entradas de los cables instalados en los costados de las envolventes. Para poder realizar el cableado hay que tener en cuenta las dimensiones totales interiores de los prensaestopas y las dimensiones generales de los conductores.

En algunos casos, podría ser necesario disminuir el número de bornas o el número de filas.

Ejemplo para calcular el número máximo de conductores.

Tomar como referencia la tabla para SA141410: El límite de esta caja son 6 conductores con una sección de 6 mm<sup>2</sup> de 26 A de corriente continua. El resultado es que SA141410 es adecuada para contener 3 bornas de 6 mm<sup>2</sup> (2 conductores por cada borna) con corriente máxima de 26 A. En la caja hay espacio para 11 bornas de 6 mm<sup>2</sup>. Las 8 bornas restantes (11-3) se pueden añadir y utilizar para los circuitos de baja corriente indicados en el área "amarillo" de la tabla (en este caso máx. 8-10 A).

El montaje combinado para los circuitos eléctricos con diferentes secciones de cable se puede realizar utilizando los valores presentados proporcionalmente.

Por ejemplo:

Sección nominal (mm <sup>2</sup> )	Corriente (A)	Cantidad	Capacidad
2,5	8	16 (di 46)	34,8%
4	11	12 (di 36)	33,3%
10	26	4 (di 13)	30,8%
Total			98,9% <100%

## Serie SA, SAG... Características de las envolventes con bornas


Tabla de la potencia máxima disipable y corriente para temperatura ambiente de +40°C y +55°C

Caja	P [W]	Corriente máxima [A] para sección conductor en mm <sup>2</sup>															
		1,5	2,5	4	6	10	16	25	35	50	70	95	120	150	185	240	300
SA090907	5,6	11	15	21	26	37	49	67	-	-	-	-	-	-	-	-	-
SA111108	7,5	11	15	21	26	37	49	67	-	-	-	-	-	-	-	-	-
SA171108	8,8	11	15	21	26	37	49	67	-	-	-	-	-	-	-	-	-
SA141410 SA202012	7,8	11	15	21	26	37	49	67	-	-	-	-	-	-	-	-	-
SA301410	15	11	15	21	26	37	49	67	-	-	-	-	-	-	-	-	-
SA302310	16	11	15	21	26	37	49	67	-	-	-	-	-	-	-	-	-
SA302318	17,5	11	15	21	26	37	49	67	80	98	122	147	175	196	196	196	227
SA473018	42	11	15	21	26	37	49	67	80	98	122	147	175	196	227	270	312
SAG090907	5,6	11	15	21	26	37	49	67	-	-	-	-	-	-	-	-	-
SAG111108	7,5	11	15	21	26	37	49	67	-	-	-	-	-	-	-	-	-
SAG171108	8,8	11	15	21	26	37	49	67	-	-	-	-	-	-	-	-	-
SAG141410 SAG202012	7,8	11	15	21	26	37	49	67	-	-	-	-	-	-	-	-	-
SAG301410	15	11	15	21	26	37	49	67	-	-	-	-	-	-	-	-	-
SAG302310	16	11	15	21	26	37	49	67	-	-	-	-	-	-	-	-	-
SAG302318	17,5	11	15	21	26	37	49	67	80	98	122	147	175	196	196	196	227
SAG473018	42	11	15	21	26	37	49	67	80	98	122	147	175	196	227	270	312
SAG623018 SAG606018	52	11	15	21	26	37	49	67	80	98	122	147	175	196	227	270	312

Tabla de la potencia máxima disipable y corriente para temperatura ambiente de +60°C y +65°C

Caja	P [W]	Corriente máxima [A] para sección conductor en mm <sup>2</sup>															
		1,5	2,5	4	6	10	16	25	35	50	70	95	120	150	185	240	300
SA090907	4,2	9	12	17	22	31	41	57	-	-	-	-	-	-	-	-	-
SA111108	5,6	9	12	17	22	31	41	57	-	-	-	-	-	-	-	-	-
SA171108	6,6	9	12	17	22	31	41	57	-	-	-	-	-	-	-	-	-
SA141410 SA202012	5,8	9	12	17	22	31	41	57	-	-	-	-	-	-	-	-	-
SA301410	11,2	9	12	17	22	31	41	57	-	-	-	-	-	-	-	-	-
SA302310	12	9	12	17	22	31	41	57	-	-	-	-	-	-	-	-	-
SA302318	13,1	9	12	17	22	31	41	57	68	83	103	125	148	166	166	166	193
SA473018	31,5	9	12	17	22	31	41	57	68	83	103	125	148	166	193	229	265
SAG090907	4,2	9	12	17	22	31	41	57	-	-	-	-	-	-	-	-	-
SAG111108	5,6	9	12	17	22	31	41	57	-	-	-	-	-	-	-	-	-
SAG171108	6,6	9	12	17	22	31	41	57	-	-	-	-	-	-	-	-	-
SAG141410 SAG202012	5,8	9	12	17	22	31	41	57	-	-	-	-	-	-	-	-	-
SAG301410	11,2	9	12	17	22	31	41	57	-	-	-	-	-	-	-	-	-
SAG302310	12	9	12	17	22	31	41	57	-	-	-	-	-	-	-	-	-
SAG302318	13,1	9	12	17	22	31	41	57	68	83	103	125	148	166	166	166	193
SAG473018	31,5	9	12	17	22	31	41	57	68	83	103	125	148	166	193	229	265
SAG623018 SAG606018	39	9	12	17	22	31	41	57	68	83	103	125	148	166	193	229	265

## Instrucciones para determinar la caja adecuada de acuerdo con el número de conductores y bornas previstas.

 : En esta área vacía se puede añadir cualquier número de bornas hasta el límite de espacio de la caja, cuando se siguen las instrucciones y se cumple con las medidas de tendido para el montaje dentro de la caja.

 : El montaje en esta área vacía no está cubierto por esta certificación.

Fila "C. No.": los valores indicados en las casillas definen la cantidad máxima de bornas CABUR que se pueden montar físicamente en la caja seleccionada. Estos valores se expresan como el producto de filas por cantidad de bornas en cada fila.

Fila "W. No.": la misma que la anterior pero referida a las bornas Weidmuller.

Las marcas de las bornas mencionadas son útiles solo para dar una idea de la cantidad de bornas que se pueden instalar dentro de las envolventes.

Los otros valores que se indican en las casillas a lo largo de la diagonal de la tabla definen el número máximo de conductores permitidos, en función de su sección y de la corriente máxima que circula por ellos.

### Tablas para el número máximo de conductores

$$(N^{\circ} \text{ de bornas} = \frac{n^{\circ} \text{ de conductores}}{2})$$

SA090907

Corriente (A)	Sección en mm <sup>2</sup>						
	1,5	2,5	4	6	10	16	25
1							
8	17						
10	11						
11	9	15					
15		8	11				
21			6	7	10		
26				5	7	9	
37					3	4	6
49						3	3
67							2
C. No.							
W. No.	11	7	6	5			

La potencia máxima disipada con clase de temperatura T6 no debe superar 5,6 W

SA111108, SAG111108

Corriente (A)	Sección en mm <sup>2</sup>						
	1,5	2,5	4	6	10	16	25
1							
8	19	32					
10	12	20	29				
11	10	17	24				
15		9	13	17			
21			6	9	12		
26				6	8	11	
37					4	5	7
49						3	4
67							2
C. No.							
W. No.	16	11	9	7	5		

La potencia máxima disipada con clase de temperatura T6 no debe superar 7,5 W

SA141410, SAG141410

Corriente (A)	Sección en mm <sup>2</sup>						
	1,5	2,5	4	6	10	16	25
1							
8	19	32					
10	12	20	29				
11	10	17	24	32			
15		9	13	17	25		
21			7	9	13	18	23
26				6	8	11	15
37					4	6	7
49						3	4
67							2
C. No.		16	14	11	9	7	5
W. No.	26	18	15	11	9	7	5

La potencia máxima disipada con clase de temperatura T6 no debe superar 7,8 W

SA171108, SAG171108

Corriente (A)	Sección en mm <sup>2</sup>						
	1,5	2,5	4	6	10	16	25
1							
8	21	35					
10	14	23	32				
11	11	19	27	36			
15		10	14	19	28	38	
21			7	10	14	19	26
26				6	9	13	17
37					5	6	8
49						4	5
67							3
C. No.							
W. No.	32	22	19	14	11	9	

La potencia máxima disipada con clase de temperatura T6 no debe superar 8,8 W

SA202012

Corriente (A)	Sección en mm <sup>2</sup>						
	1,5	2,5	4	6	10	16	25
1							
8	19	32					
10	12	20	29				
11	10	17	24	32			
15		9	13	17	25		
21			7	9	13	18	23
26				6	8	11	15
37					4	6	7
49						3	4
67							2
C. No.		2x25	2x21	17	13	11	8
W. No.	2x40	2x28	2x23	17	13	11	8

La potencia máxima disipada con clase de temperatura T6 no debe superar 7,8 W

SA301410, SAG301410

Corriente (A)	Sección en mm <sup>2</sup>						
	1,5	2,5	4	6	10	16	25
1							
8	27	46	67				
10	18	29	43	59	90		
11	15	24	36	49	74		
15		13	19	26	40	56	79
21			10	13	20	29	40
26				9	13	19	26
37					7	9	13
49						5	7
67							4
C. No.		43	37	30	24	20	14
W. No.	69	48	40	30	24	20	14

La potencia máxima disipada con clase de temperatura T6 no debe superar 15 W

SA302310, SAG302310

Corriente (A)	Sección en mm <sup>2</sup>						
	1,5	2,5	4	6	10	16	25
1							
8	27	46	68	94	142		
10	18	29	43	60	91		
11	15	24	36	50	75	107	
15		13	19	27	41	58	81
21			10	14	21	29	41
26				9	13	19	27
37					7	9	13
49						5	8
67							4
C. No.		2x44	2x37	2x30	2x24	2x20	15
W. No.	2x70	2x48	2x40	2x30	2x24	2x20	15

La potencia máxima disipada con clase de temperatura T6 no debe superar 16 W

# Serie SA, SAG... Características de las envolventes con bornas

## Tablas para el número máximo de conductores

### SA302318, SAG302318

Corriente (A)	Sección en mm <sup>2</sup>															
	1,5	2,5	4	6	10	16	25	35	50	70	95	120	150	185	240	300
1																
8	30	49	73	102	155	223										
10	19	32	47	65	99	142	201									
11	16	26	39	54	82	118	166	210								
15		14	21	29	44	63	89	113	138							
21			11	15	23	32	45	58	71	90						
26				10	15	21	30	38	46	59	71					
37					7	10	15	19	23	29	35	40	45			
49						6	8	11	13	17	20	23	25	28	31	
67							4	6	7	9	11	12	14	15	17	11
80								4	5	6	8	9	10	11	12	8
98									3	4	5	6	6	7	8	5
122										3	4	4	4	5	5	5
147											2	3	3	3	3	4
175												2	2	2	2	3
196													2	2	2	2
227																2
C. No.		2x44	2x37	2x30	2x24	2x20	15	15	13	11						
W. No.	2x70	2x48	2x40	2x30	2x24	2x20	15	15	13	11						

La potencia máxima disipada con clase de temperatura T6 no debe superar 17,5 W

### SA473018, SAG473018

Corriente (A)	Sección en mm <sup>2</sup>															
	1,5	2,5	4	6	10	16	25	35	50	70	95	120	150	185	240	300
1																
8	51	84	128	181	282	414										
10	32	54	82	116	180	265	383									
11	27	45	68	96	149	219	317	411								
15		24	36	51	80	118	170	221	278							
21			19	26	41	60	87	113	142	188						
26				17	27	39	57	74	92	122	154					
37					13	19	28	36	46	60	76	89				
49						11	16	21	26	34	43	51	59	68		
67							9	11	14	18	23	27	31	36	43	
80								8	10	13	16	19	22	25	30	23
98									7	9	11	13	15	17	20	15
122										6	7	8	9	11	13	15
147											5	6	7	8	9	10
175												4	5	5	6	7
196													4	4	5	6
227														3	4	4
270															3	3
312																2
C. No.		2x74	2x62	2x51	2x40	2x33	2x25	2x25	2x22	2x19	12	9	9	8	8	8
W. No.	2x116	2x81	2x68	2x51	2x40	2x33	2x25	2x25	2x22	2x19	14	12	12	11	11	

La potencia máxima disipada con clase de temperatura T6 no debe superar 42 W

### SAG623018

Corriente (A)	Sección en mm <sup>2</sup>															
	1,5	2,5	4	6	10	16	25	35	50	70	95	120	150	185	240	300
1																
8	59	98	150	215	338	501										
10	38	63	96	137	216	321	469									
11	31	52	80	113	179	265	388	507								
15		28	43	61	96	142	208	273	346							
21			22	31	49	73	106	139	176	236						
26				20	32	47	69	91	115	154	196					
37					16	23	34	45	57	76	97	115				
49						13	20	26	32	43	55	65	76			
67							10	14	17	23	29	35	41	47		
80								10	12	16	21	25	29	33	40	31
98									8	11	14	16	19	22	26	20
122										7	9	11	12	14	17	20
147											6	7	8	10	12	14
175												5	6	7	8	10
196													5	6	7	8
227														4	5	6
270															3	4
312																3
C. No.		2x101	2x85	2x69	2x55	2x46	2x34	2x34	2x30	2x27	17	13	13	10	10	10
W. No.	2x159	2x111	2x93	2x69	2x55	2x46	2x34	2x34	2x30	2x27	20	17	17	15	15	

La potencia máxima disipada con clase de temperatura T6 no debe superar 52 W

# Serie SA, SAG... Características de las envolventes con bornas

## Tablas para el número máximo de conductores

SAG606018

Corriente (A)	Sección en mm <sup>2</sup>															
	1,5	2,5	4	6	10	16	25	35	50	70	95	120	150	185	240	300
1																
8	59	98	150	215	338	501										
10	38	63	96	137	216	321	469									
11	31	52	80	113	179	265	388	507								
15		28	43	61	96	142	208	273	346							
21			22	31	49	73	106	139	176	236						
26				20	32	47	69	91	115	154	196					
37					16	23	34	45	57	76	97	115				
49						13	20	26	32	43	55	65	76			
67							10	14	17	23	29	35	41	47		
80								10	12	16	21	25	29	33	40	31
98									8	11	14	16	19	22	26	20
122										7	9	11	12	14	17	20
147											6	7	8	10	12	14
175												5	6	7	8	10
196													5	6	7	8
227														4	5	6
270															3	4
312																3
C. No.		5x90	5x76	5x62	5x49	5x41	4x31	4x31	3x27	3x24	15	11	11	9	9	9
W. No.	5x142	5x99	5x83	5x62	5x49	5x41	4x31	4x31	3x27	3x24	18	15	15	13	13	

La potencia máxima disipada con clase de temperatura T6 no debe superar 52 W

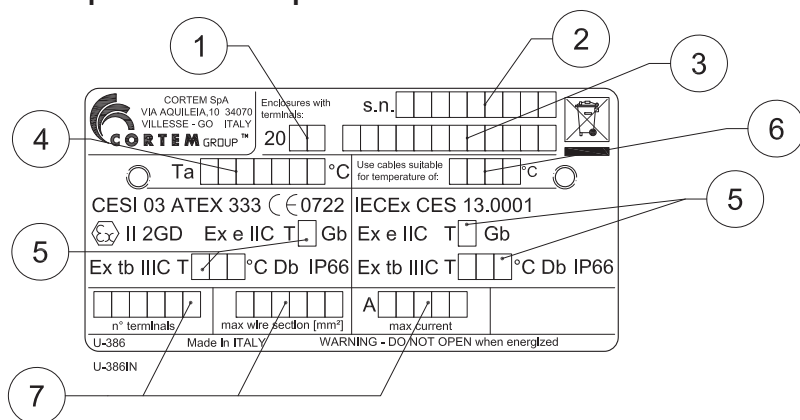
### Códigos de las bornas utilizadas para el estudio del número máximo de bornas/conductores.

Los otros valores que se indican en las casillas a lo largo de la diagonal de la tabla, definen el número máximo de conductores permitidos, en función de su sección y de la corriente máxima que circula por ellos.

mm <sup>2</sup>	1.5	2.5	4	6	10	16	25	35
<b>Cabur</b>		CBD 2	CBD 4	CBD 6	CBD 10	CBD 16	CBD 35	
<b>Weidmuller</b>	WDU 1.5	WDU 2.5	WDU 4	WDU 6	WDU 10	WDU 16	WDU 35	

mm <sup>2</sup>	50	70	95	120	150	185	240	300
<b>Cabur</b>	CBD 50	CBD 70	GPM95/CC	GPM150/CC		GPM240/CC		
<b>Weidmuller</b>	WDU 50	WDU 70	WDU 70/95	WDU 120/150		WDU 240		

### Placa Atex - IECEx para envolventes portabornas



#### Valores indicados:

- año de producción
- número de serie
- código del producto
- temperatura ambiente:
- clase de temperatura y temperatura máxima superficial
- temperatura de los cables
- datos eléctricos como indicado en el certificado

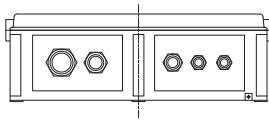
### NO OLVIDARSE DE SOLICITAR LOS ACCESORIOS

Ejemplo: Tipo de caja SA202012 + Placa de montaje B20-229 + Prensaestopas, racores + otro...véase leyenda

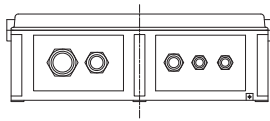




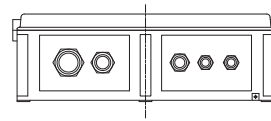
## ENVOLVENTES CON EQUIPOS (FIELDBUS, PROXIMITOR, HEATER...)



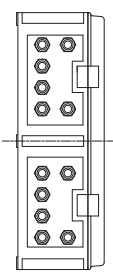
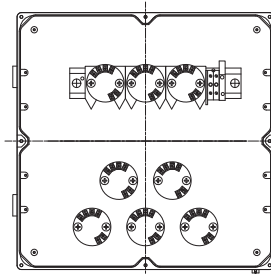
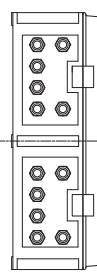
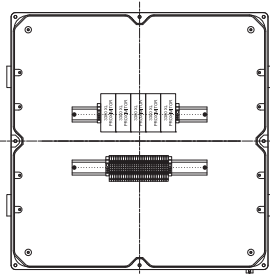
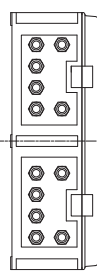
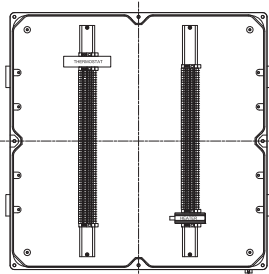
Ejemplo de caja con termostato



Ejemplo de caja con proximitor



Ejemplo de caja con transmisores



Los equipos que se pueden instalar en las cajas conformes con el certificado ATEX CML 16 3163X o IECEx CML 16.0074X se describen en la siguiente tabla:

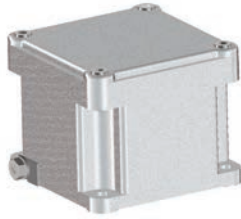
Parte	Número de certificado	Marcado
Series 3300XI Proximitor	IECEX BAS 04.0055X	Ex ia IIC
Splice Cassette type 8186	PTB 10 ATEX 2015U IECEX PTB 10.0060U	Ex op pr IIC
Enclosure Heater (TEF Series)	NEMKO 11 ATEX 1098X IECEX NEM 11.0005X	Ex e IIC; Ex e mb IIC
Heater, type SL.. THERM D.. T..	PTB 02 ATEX 1116X IECEX PTB 07.0055X	Ex db IIC; Ex tb IIIC
Heater, type CP.. THERM D.. T..	PTB 02 ATEX 1041X IECEX PTB 07.0052X	Ex db IIC; Ex tb IIIC
Fieldbus Segment protector type R-SP-E	PTB 04 ATEX 2100X IECEX PTB 05.0010X	Ex e mb IIC; Ex eb mb IIC
Temperature Trasmitter Model IPAQ C202X	KIVA 15 ATEX 0033X IECEX KIWA 15.0015X	Ex ia IIC
Temperature Trasmitter Model IPAQ C520X	KIVA 14 ATEX 0003X IECEX KIWA 14.0001X	Ex ia IIC
Fieldbus Barrier type R4D0-FB-IA	BVS 13 ATEX E 121X IECEX BVS 13.0119X	Ex e ib mb [ia Ga] IIC T4 Gb Ex e ib mb [ia IIIC Da] IIC T4 Gb
Heating Resistor type CREx 020	LCIE 01 ATEX 6073X IECEX LCI 07.0020X	Ex d IIC; Ex tb IIIC
Regulating Thermostat type REX	LCIE 01 ATEX 6074 IECEX LCI 07.0021	Ex d IIC; Ex tb IIIC
Interconnection block for fieldbus type F240 to F273	KEMA 03 ATEX 1555X IECEX LCI 11.0068X	Ex ia IIC
Fieldbus XE Megablock and Terminator	KEMA 05 ATEX 2006 IECEX DEK 16.0036X	Ex eb mb IIC

**Nota: póngase en contacto con el departamento de ventas para más información**

## Serie SA, SAG... Accesorios bajo pedido y piezas de repuesto

ILUSTRACIÓN	DESCRIPCIÓN	MODELO	DIMENSIONES A B		CÓDIGO	LEYENDA
	Placas de montaje Espesor 25/10 De aluminio De acero galvanizado (B...-229AC) de acero inoxidable (B...-229IN)	SA090907	82	48	<b>B09-229</b>	
		SAG090907	73	48	<b>B09-229P</b>	
		SA111108	100	68	<b>B11-229</b>	
		SAG111108	92	68	<b>B11-229P</b>	
		SA141410	137	105	<b>B14-229</b>	
		SAG141410	129	105	<b>B14-229P</b>	
		SA171108	159	67	<b>B17-229</b>	
		SA202012	186	146	<b>B20-229</b>	
		SA/SAG301410	285	97	<b>B31-229</b>	
		SA/SAG302310 SA/SAG302318	285	180	<b>B32-229</b>	
		SA/SAG473018	453	254	<b>B43-229</b>	
SA/SAG623018	603	249	<b>B63-229</b>			
SAG606018	532	532	<b>B60-229</b>			
ILUSTRACIÓN	DESCRIPCIÓN	MODELO	CARACTERÍSTICAS		CÓDIGO	LEYENDA
	Válvula de venteo y drenaje	3/8" ISO 7/1	Material: acero inoxidable		<b>ECD-210S</b>	
	Válvula de drenaje	ISO M20x1,5	Material: acero inoxidable		<b>ECDE-B1B</b>	
		ISO M25x1,5			<b>ECDE-B2B</b>	
	Válvula de venteo y drenaje	ISO M20x1,5			<b>ECDE-D1B</b>	
		ISO M25x1,5			<b>ECDE-D2B</b>	
	Bisagras (2 por caja)	Envoltentes tapa baja	Material: acero inoxidable		<b>B-0105</b>	
		Envoltentes tapa alta			<b>B-0106</b>	
	Bisagras (2 por caja)	SAG606018	Material: acero inoxidable		<b>218-9301</b>	
	Tapones de cierre entradas	Para modelos y códigos véase página web <a href="http://www.cortemgroup.com">www.cortemgroup.com</a>			<b>PLG...</b>	
	Prensaestopas y racores				<b>NAV...</b> <b>NEV...</b>	
	Pasacables sellados				<b>CP...</b> <b>TP...</b>	
	Maniobras en la tapa				Para modelos y códigos de las maniobras, véase el capítulo maniobras de mando y control	

## Serie SA, SAG... Envoltentes de aluminio (Ex e) y (Ex i)



Zona 1,2,21,22.  
 Grado de protección IP66.  
 Cuerpo y tapa de aleación de aluminio.  
 Junta de silicona.  
 Tornillería de acero inoxidable  
 Pintura poliéster RAL 7035.  
 Protección impacto IK10.

### Datos para el pedido

Caja estándar de aluminio: **SA090907**

Largo/Ancho/Alto: **90/90/73 mm**

### Datos de certificación envoltentes con borneras

Grupo II Categoría 2GD

Zona 1- Zona 2 (Gas) Zona 21 - Zona 22 (Polvo)

II 2GD Ex eb IIC T.. Gb - Ex tb IIIC T.. Db IP66

II 2GD Ex ia IIC T.. Gb - Ex ia IIIC T.. Db IP66

II 2GD Ex eb ia IIC T.. Gb - Ex tb ia IIIC T.. Db IP66

Temperatura ambiente: -40°C +55°C (+40°C)

Certificado:

CESI 03 ATEX 333 (ATEX)

IEC Ex CES 13.0001 (IECEX)

Ruso (TR CU)

Brasiliano (INMETRO)

### Accesorios

Placa de montaje interior:	<b>CÓDIGO</b>
aluminio 25/10:	<b>B09-229</b>
acero galvanizado 25/10:	<b>B09-229AC</b>
acero inoxidable 25/10:	<b>B09-229IN</b>
Bisagras (dos por tipo):	<b>B-0105</b>
Válvula de venteo y drenaje:	<b>ECD-210S</b>

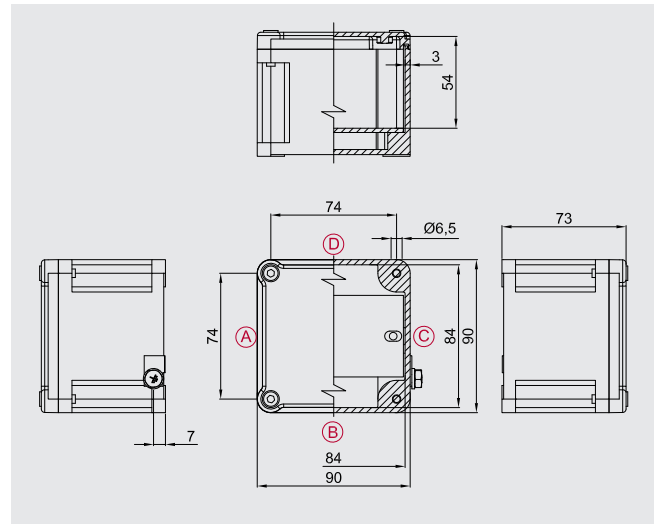
Otro:

Pintura interior anticondensación

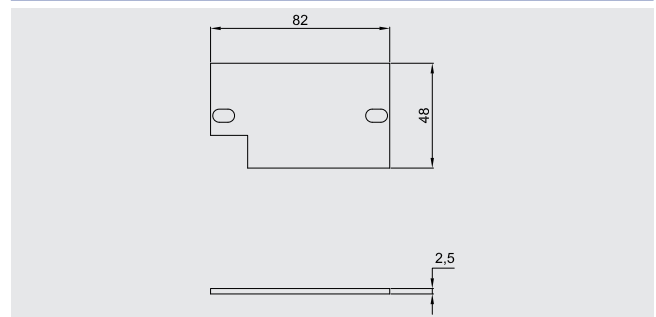
Pinturas poliéster externas de color diferente

Bornas

Prensaestopas



### Dimensiones placa de montaje interior



### Número máx. de bornas

SEC.	CANT.
1,5 mm <sup>2</sup>	1x11
2,5 mm <sup>2</sup>	1x7
4 mm <sup>2</sup>	1x6
6 mm <sup>2</sup>	1x5
10 mm <sup>2</sup>	-
16 mm <sup>2</sup>	-
25 mm <sup>2</sup>	-



Ej. 2x22= 2 filas de 22 bornas (total 44 bornas). El número máximo de bornas estándares se refiere al montaje de las bornas CABUR y/o WEIDMULLER.

Ficha indicativa realizada teniendo en cuenta únicamente las dimensiones de los envoltentes y los tamaños de las bornas.

### Número prensaestopas

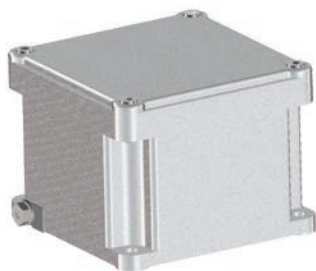
Tipo orificio	A/C	B/D
M16	1	1
M20	1	1
M25	1	1
M32	-	-
M40	-	-
M50	-	-
M63	-	-



Como establecido por la normativa vigente, los taladros pueden ser realizados por Cortem o por una empresa autorizada que posea la Notificación de la producción de acuerdo con la Directiva ATEX.

Estudio llevado a cabo con los nuevos prensaestopas Cortem de las series NAV y NEV.

## Serie SA, SAG... Envoltentes de aluminio (Ex e) y (Ex i)



Zona 1,2,21,22.  
 Grado de protección IP66.  
 Cuerpo y tapa de aleación de aluminio.  
 Junta de silicona.  
 Tornillería de acero inoxidable  
 Pintura poliéster RAL 7035.  
 Protección impacto IK10.

### Datos para el pedido

Caja estándar de aluminio:	<b>SA111108</b>
Largo/Ancho/Alto:	<b>110/110/83 mm</b>

### Datos de certificación envoltentes con borneras

Grupo II Categoría 2GD
Zona 1 - Zona 2 (Gas) Zona 21 - Zona 22 (Polvo)
II 2GD Ex eb IIC T.. Gb - Ex tb IIIC T.. Db IP66
II 2GD Ex ia IIC T.. Gb - Ex ia IIIC T.. Db IP66
II 2GD Ex eb ia IIC T.. Gb - Ex tb ia IIIC T.. Db IP66
Temperatura ambiente: -40°C +55°C (+40°C)

Certificado:

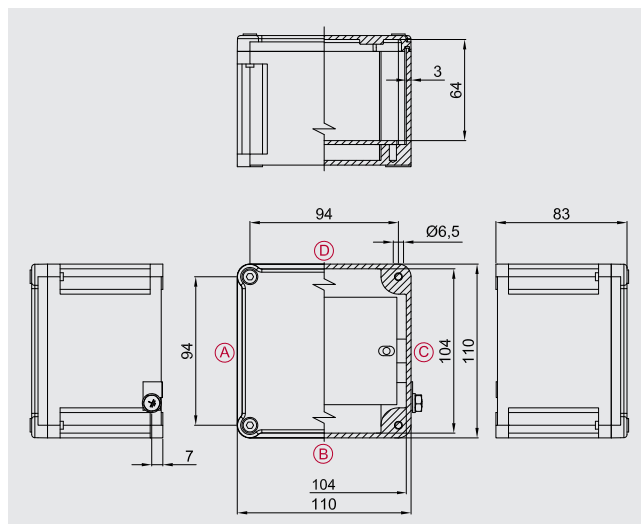
CESI 03 ATEX 333	(ATEX)
IEC Ex CES 13.0001	(IECEX)
Ruso	(TR CU)
Brasiliano	(INMETRO)

### Accesorios

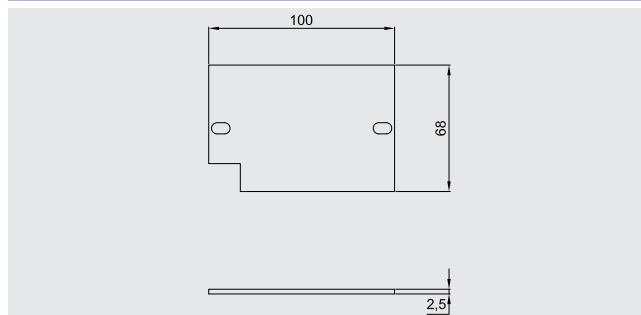
Placa de montaje interior:	<b>CÓDIGO</b>
aluminio 25/10:	<b>B11-229</b>
acero galvanizado 25/10:	<b>B11-229AC</b>
acero inoxidable 25/10:	<b>B11-229IN</b>
Bisagras (dos por tipo):	<b>B-0105</b>
Válvula de venteo y drenaje:	<b>ECD-210S</b>

Otro:

Pintura interior anticondensación  
 Pinturas poliéster externas de color diferente  
 Bornas  
 Prensaestopas



### Dimensiones placa de montaje interior



### Número máx. de bornas

SEC.	CANT.
1,5 mm <sup>2</sup>	1x16
2,5 mm <sup>2</sup>	1x11
4 mm <sup>2</sup>	1x9
6 mm <sup>2</sup>	1x7
10 mm <sup>2</sup>	1x5
16 mm <sup>2</sup>	-
25 mm <sup>2</sup>	-



Ej. 2x22= 2 filas de 22 bornas (total 44 bornas). El número máximo de bornas estándares se refiere al montaje de las bornas CABUR y/o WEIDMULLER. Ficha indicativa realizada teniendo en cuenta únicamente las dimensiones de las envoltentes y los tamaños de las bornas.

### Número prensaestopas

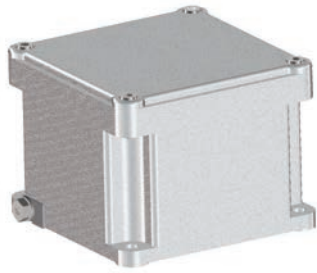
Tipo orificio	A/C	B/D
M16	3	3
M20	2	2
M25	1	1
M32	1	1
M40	-	-
M50	-	-
M63	-	-



Como establecido por la normativa vigente, los taladros pueden ser realizados por Cortem o por una empresa autorizada que posea la Notificación de la producción de acuerdo con la Directiva ATEX.

Estudio llevado a cabo con los nuevos prensaestopas Cortem de las series NAV y NEV.

## Serie SA, SAG... Envoltentes de aluminio (Ex e) y (Ex i)



Zona 1,2,21,22.  
Grado de protección IP66.  
Cuerpo y tapa de aleación de aluminio.  
Junta de silicona.  
Tornillería de acero inoxidable  
Pintura poliéster RAL 7035.  
Protección impacto IK10.

### Datos para el pedido

Caja estándar de aluminio: **SAG111108**

Largo/Ancho/Alto: **110/110/83 mm**

### Datos de certificación envoltentes con borneras

Grupo II Categoría 2GD

Zona 1- Zona 2 (Gas) Zona 21 - Zona 22 (Polvo)

II 2GD Ex eb IIC T.. Gb - Ex tb IIIC T.. Db IP66

II 2GD Ex ia IIC T.. Gb - Ex ia IIIC T.. Db IP66

II 2GD Ex eb ia IIC T.. Gb - Ex tb ia IIIC T.. Db IP66

Temperatura ambiente: -40°C +55°C (+40°C)

Certificado:

CESI 03 ATEX 333 (ATEX)

IEC Ex CES 13.0001 (IECEX)

Ruso (TR CU)

Brasiliano (INMETRO)

### Accesorios

Placa de montaje interior:	<b>CÓDIGO</b>
aluminio 25/10:	<b>B11-229P</b>
acero galvanizado 25/10:	<b>B11-229PAC</b>
acero inoxidable 25/10:	<b>B11-229PIN</b>
Bisagras (dos por tipo):	<b>B-0105</b>
Válvula de venteo y drenaje:	<b>ECD-210S</b>

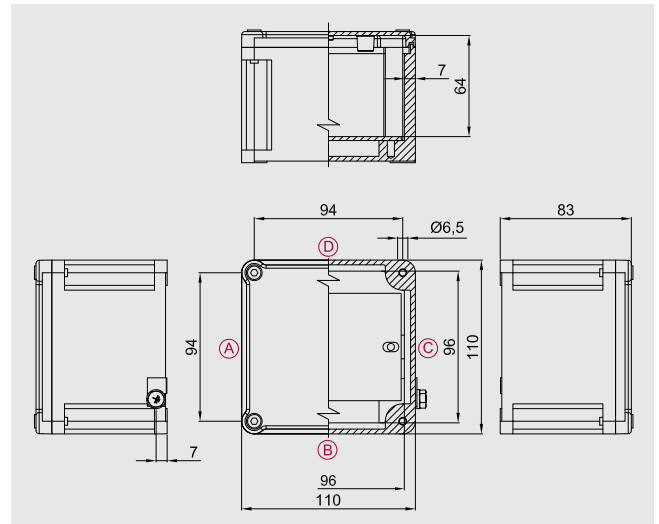
Otro:

Pintura interior anticondensación

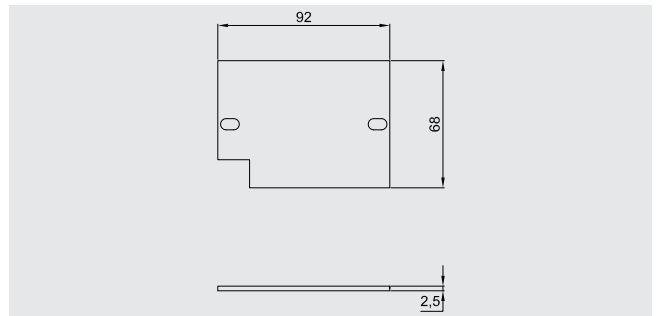
Pinturas poliéster externas de color diferente

Bornas

Prensaestopas



### Dimensiones placa de montaje interior



### Número máx. de bornas

SEC.	CANT.
1,5 mm <sup>2</sup>	1x16
2,5 mm <sup>2</sup>	1x11
4 mm <sup>2</sup>	1x9
6 mm <sup>2</sup>	1x7
10 mm <sup>2</sup>	1x5
16 mm <sup>2</sup>	-
25 mm <sup>2</sup>	-



Ej. 2x22= 2 filas de 22 bornas (total 44 bornas). El número máximo de bornas estándares se refiere al montaje de las bornas CABUR y/o WEIDMULLER.

Ficha indicativa realizada teniendo en cuenta únicamente las dimensiones de las envoltentes y los tamaños de las bornas.

### Número prensaestopas

Tipo orificio	A/C	B/D
M16	3	3
M20	2	2
M25	1	1
M32	1	1
M40	-	-
M50	-	-
M63	-	-



Como establecido por la normativa vigente, los taladros pueden ser realizados por Cortem o por una empresa autorizada que posea la Notificación de la producción de acuerdo con la Directiva ATEX.

Estudio llevado a cabo con los nuevos prensaestopas Cortem de las series NAV y NEV.

## Serie SA, SAG... Envoltentes de aluminio (Ex e) y (Ex i)



Zona 1,2,21,22.  
 Grado de protección IP66.  
 Cuerpo y tapa de aleación de aluminio.  
 Junta de silicona.  
 Tornillería de acero inoxidable  
 Pintura poliéster RAL 7035.  
 Protección impacto IK10.

### Datos para el pedido

Caja estándar de aluminio:	<b>SA171108</b>
Largo/Ancho/Alto:	<b>170/110/83 mm</b>

### Datos de certificación envoltentes con borneras

Grupo II Categoría 2GD
Zona 1 - Zona 2 (Gas) Zona 21 - Zona 22 (Polvo)
II 2GD Ex eb IIC T.. Gb - Ex tb IIIC T.. Db IP66
II 2GD Ex ia IIC T.. Gb - Ex ia IIIC T.. Db IP66
II 2GD Ex eb ia IIC T.. Gb - Ex tb ia IIIC T.. Db IP66
Temperatura ambiente: -40°C +55°C (+40°C)

Certificado:

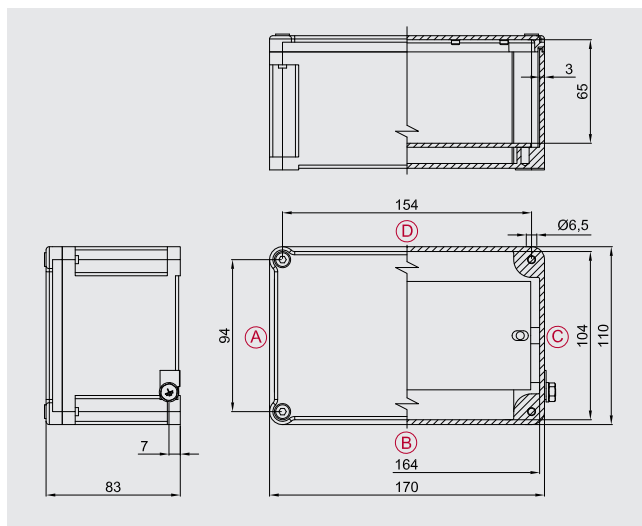
CESI 03 ATEX 333	(ATEX)
IEC Ex CES 13.0001	(IECEX)
Ruso	(TR CU)
Brasiliano	(INMETRO)

### Accesorios

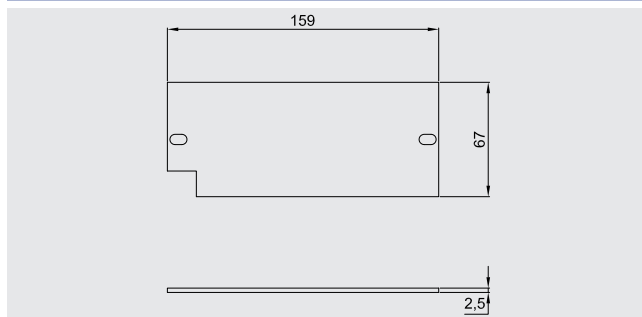
Placa de montaje interior:	<b>CÓDIGO</b>
aluminio 25/10:	<b>B17-229</b>
acero galvanizado 25/10:	<b>B17-229AC</b>
acero inoxidable 25/10:	<b>B17-229IN</b>
Bisagras (dos por tipo):	<b>B-0105</b>
Válvula de venteo y drenaje:	<b>ECD-210S</b>

Otro:

Pintura interior anticondensación  
 Pinturas poliéster externas de color diferente  
 Bornas  
 Prensaestopas



### Dimensiones placa de montaje interior



### Número máx. de bornas

SEC.	CANT.
1,5 mm <sup>2</sup>	1x32
2,5 mm <sup>2</sup>	1x22
4 mm <sup>2</sup>	1x19
6 mm <sup>2</sup>	1x14
10 mm <sup>2</sup>	1x11
16 mm <sup>2</sup>	1x9
25 mm <sup>2</sup>	-



Ej. 2x22= 2 filas de 22 bornas (total 44 bornas). El número máximo de bornas estándares se refiere al montaje de las bornas CABUR y/o WEIDMULLER. Ficha indicativa realizada teniendo en cuenta únicamente las dimensiones de las envoltentes y los tamaños de las bornas.

### Número prensaestopas

Tipo orificio	A/C	B/D
M16	3	8
M20	2	5
M25	1	3
M32	1	2
M40	-	-
M50	-	-
M63	-	-



Como establecido por la normativa vigente, los taladros pueden ser realizados por Cortem o por una empresa autorizada que posea la Notificación de la producción de acuerdo con la Directiva ATEX.

Estudio llevado a cabo con los nuevos prensaestopas Cortem de las series NAV y NEV.

## Serie SA, SAG... Envoltentes de aluminio (Ex e) y (Ex i)



Zona 1,2,21,22.  
Grado de protección IP66.  
Cuerpo y tapa de aleación de aluminio.  
Junta de silicona.  
Tornillería de acero inoxidable  
Pintura poliéster RAL 7035.  
Protección impacto IK10.

### Datos para el pedido

Caja estándar de aluminio: **SAG171108**

Largo/Ancho/Alto: **170/110/83 mm**

### Datos de certificación envoltentes con borneras

Grupo II Categoría 2GD

Zona 1- Zona 2 (Gas) Zona 21 - Zona 22 (Polvo)

II 2GD Ex eb IIC T.. Gb - Ex tb IIIC T.. Db IP66

II 2GD Ex ia IIC T.. Gb - Ex ia IIIC T.. Db IP66

II 2GD Ex eb ia IIC T.. Gb - Ex tb ia IIIC T.. Db IP66

Temperatura ambiente: -40°C +55°C (+40°C)

Certificado:

CESI 03 ATEX 333 (ATEX)

IEC Ex CES 13.0001 (IECEX)

Ruso (TR CU)

Brasiliano (INMETRO)

### Accesorios

Placa de montaje interior:	<b>CÓDIGO</b>
aluminio 25/10:	<b>B17-229P</b>
acero galvanizado 25/10:	<b>B17-229PAC</b>
acero inoxidable 25/10:	<b>B17-229PIN</b>
Bisagras (dos por tipo):	<b>B-0105</b>
Válvula de venteo y drenaje:	<b>ECD-210S</b>

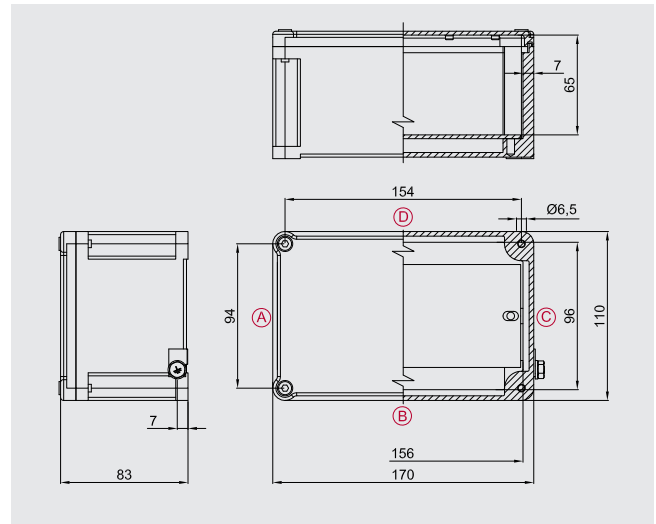
Otro:

Pintura interior anticondensación

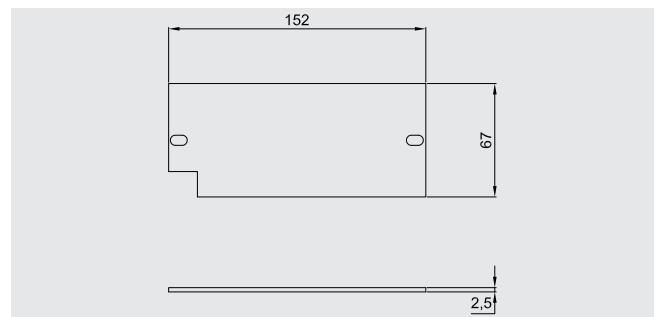
Pinturas poliéster externas de color diferente

Bornas

Prensaestopas



### Dimensiones placa de montaje interior



### Número máx. de bornas

SEC.	CANT.
1,5 mm <sup>2</sup>	1x32
2,5 mm <sup>2</sup>	1x22
4 mm <sup>2</sup>	1x19
6 mm <sup>2</sup>	1x14
10 mm <sup>2</sup>	1x11
16 mm <sup>2</sup>	1x9
25 mm <sup>2</sup>	-



Ej. 2x22= 2 filas de 22 bornas (total 44 bornas). El número máximo de bornas estándares se refiere al montaje de las bornas CABUR y/o WEIDMULLER. Ficha indicativa realizada teniendo en cuenta únicamente las dimensiones de las envoltentes y los tamaños de las bornas.

### Número prensaestopas

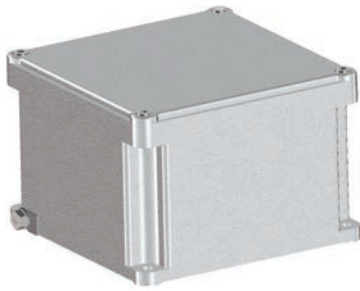
Tipo orificio	A/C	B/D
M16	3	8
M20	2	5
M25	1	3
M32	1	2
M40	-	-
M50	-	-
M63	-	-



Como establecido por la normativa vigente, los taladros pueden ser realizados por Cortem o por una empresa autorizada que posea la Notificación de la producción de acuerdo con la Directiva ATEX.

Estudio llevado a cabo con los nuevos prensaestopas Cortem de las series NAV y NEV.

## Serie SA, SAG... Envoltentes de aluminio (Ex e) y (Ex i)



Zona 1,2,21,22.  
 Grado de protección IP66.  
 Cuerpo y tapa de aleación de aluminio.  
 Junta de silicona.  
 Tornillería de acero inoxidable  
 Pintura poliéster RAL 7035.  
 Protección impacto IK10.

### Datos para el pedido

Caja estándar de aluminio: **SA141410**

Largo/Ancho/Alto: **147/147/100 mm**

### Datos de certificación envoltentes con borneras

Grupo II Categoría 2GD

Zona 1- Zona 2 (Gas) Zona 21 - Zona 22 (Polvo)

II 2GD Ex eb IIC T.. Gb - Ex tb IIIC T.. Db IP66

II 2GD Ex ia IIC T.. Gb - Ex ia IIIC T.. Db IP66

II 2GD Ex eb ia IIC T.. Gb - Ex tb ia IIIC T.. Db IP66

Temperatura ambiente: -40°C +55°C (+40°C)

Certificado:

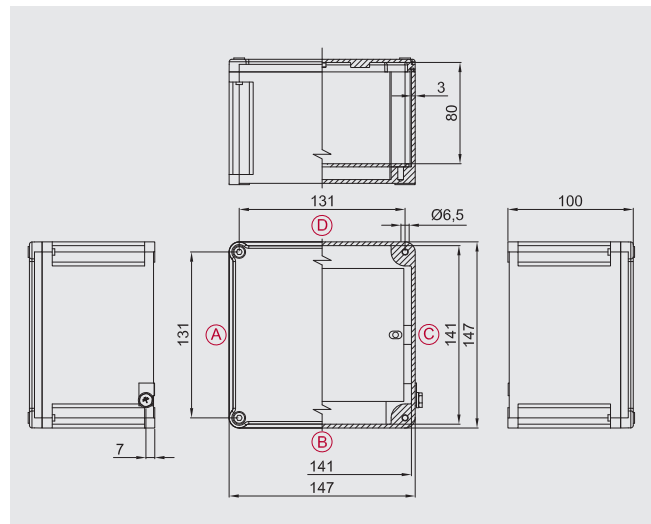
CESI 03 ATEX 333 (ATEX)  
 IEC Ex CES 13.0001 (IECEX)  
 Ruso (TR CU)  
 Brasileño (INMETRO)

### Accesorios

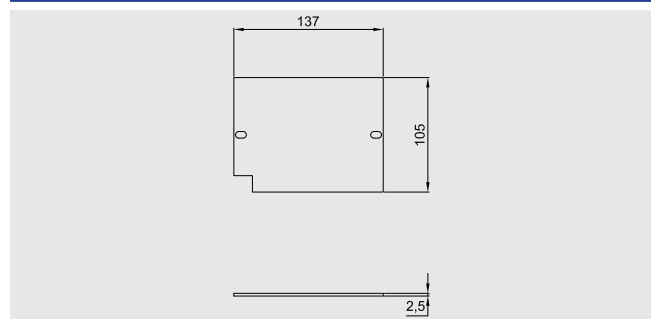
Placa de montaje interior:	<b>CÓDIGO</b>
aluminio 25/10:	<b>B14-229</b>
acero galvanizado 25/10:	<b>B14-229AC</b>
acero inoxidable 25/10:	<b>B14-229IN</b>
Bisagras (dos por tipo):	<b>B-0105</b>
Válvula de venteo y drenaje:	<b>ECD-210S</b>

Otro:

Pintura interior anticondensación  
 Pinturas poliéster externas de color diferente  
 Bornas  
 Prensaestopas



### Dimensiones placa de montaje interior



### Número máx. de bornas

SEC.	CANT.
1,5 mm <sup>2</sup>	1x26
2,5 mm <sup>2</sup>	1x18
4 mm <sup>2</sup>	1x15
6 mm <sup>2</sup>	1x11
10 mm <sup>2</sup>	1x9
16 mm <sup>2</sup>	1x7
25 mm <sup>2</sup>	1x5
70 mm <sup>2</sup>	-
120 mm <sup>2</sup>	-



Ej. 2x22= 2 filas de 22 bornas (total 44 bornas). El número máximo de bornas estándares se refiere al montaje de las bornas CABUR y/o WEIDMULLER. Ficha indicativa realizada teniendo en cuenta únicamente las dimensiones de las envoltentes y los tamaños de las bornas.

### Número prensaestopas

Tipo orificio	A/C	B/D
M16	6	6
M20	6	6
M25	3	3
M32	2	2
M40	1	1
M50	-	-
M63	-	-



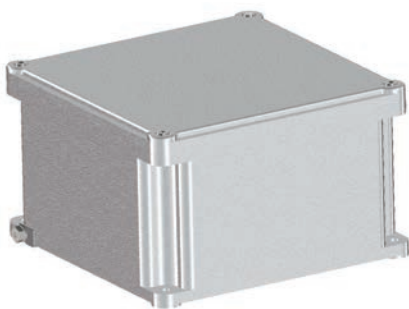
Como establecido por la normativa vigente, los taladros pueden ser realizados por Cortem o por una empresa autorizada que posea la Notificación de la producción de acuerdo con la Directiva ATEX.

Estudio llevado a cabo con los nuevos prensaestopas Cortem de las series NAV y NEV.





## Serie SA, SAG... Envoltentes de aluminio (Ex e) y (Ex i)



Zona 1,2,21,22.  
 Grado de protección IP66.  
 Cuerpo y tapa de aleación de aluminio.  
 Junta de silicona.  
 Tornillería de acero inoxidable  
 Pintura poliéster RAL 7035.  
 Protección impacto IK10.

### Datos para el pedido

Caja estándar de aluminio: **SA202012**

Largo/Ancho/Alto: **200/200/120 mm**

### Datos de certificación envoltentes con borneras

Grupo II Categoría 2GD

Zona 1- Zona 2 (Gas) Zona 21 - Zona 22 (Polvo)

II 2GD Ex eb IIC T.. Gb - Ex tb IIIC T.. Db IP66

II 2GD Ex ia IIC T.. Gb - Ex ia IIIC T.. Db IP66

II 2GD Ex eb ia IIC T.. Gb - Ex tb ia IIIC T.. Db IP66

Temperatura ambiente: -40°C +55°C (+40°C)

Certificado:

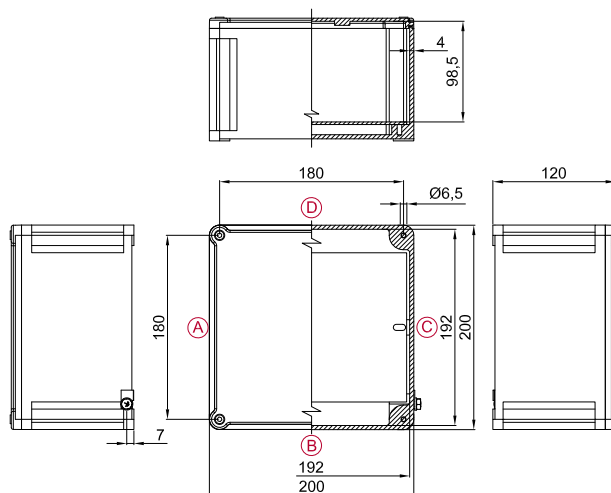
CESI 03 ATEX 333 (ATEX)  
 IEC Ex CES 13.0001 (IECEX)  
 Ruso (TR CU)  
 Brasileño (INMETRO)

### Accesorios

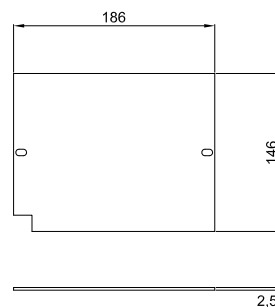
Placa de montaje interior:	<b>CÓDIGO</b>
aluminio 25/10:	<b>B20-229</b>
acero galvanizado 25/10:	<b>B20-229AC</b>
acero inoxidable 25/10:	<b>B20-229IN</b>
Bisagras (dos por tipo):	<b>B-0105</b>
Válvula de venteo y drenaje:	<b>ECD-210S</b>

Otro:

Pintura interior anticondensación  
 Pinturas poliéster externas de color diferente  
 Bornas  
 Prensaestopas



### Dimensiones placa de montaje interior



### Número máx. de bornas

SEC.	CANT.
1,5 mm <sup>2</sup>	2x40
2,5 mm <sup>2</sup>	2x28
4 mm <sup>2</sup>	2x23
6 mm <sup>2</sup>	1x17
10 mm <sup>2</sup>	1x13
16 mm <sup>2</sup>	1x11
25 mm <sup>2</sup>	1x8
70 mm <sup>2</sup>	-
120 mm <sup>2</sup>	-



Ej. 2x22= 2 filas de 22 bornas (total 44 bornas). El número máximo de bornas estándares se refiere al montaje de las bornas CABUR y/o WEIDMULLER. Ficha indicativa realizada teniendo en cuenta únicamente las dimensiones de las envoltentes y los tamaños de las bornas.

### Número prensaestopas

Tipo orificio	A/C	B/D
M16	8	8
M20	7	7
M25	6	6
M32	3	3
M40	2	2
M50	1	1
M63	-	-



Como establecido por la normativa vigente, los taladros pueden ser realizados por Cortem o por una empresa autorizada que posea la Notificación de la producción de acuerdo con la Directiva ATEX.

Estudio llevado a cabo con los nuevos prensaestopas Cortem de las series NAV y NEV.

## Serie SA, SAG... Envolvertes de aluminio (Ex e) y (Ex i)



Zona 1,2,21,22.  
Grado de protección IP66.  
Cuerpo y tapa de aleación de aluminio.  
Junta de silicona.  
Tornillería de acero inoxidable  
Pintura poliéster RAL 7035.  
Protección impacto IK10.

### Datos para el pedido

Caja estándar de aluminio:	<b>SA301410</b>
Largo/Ancho/Alto:	<b>305/147/110 mm</b>

### Datos de certificación envolvertes con borneras

Grupo II Categoría 2GD
Zona 1 - Zona 2 (Gas) Zona 21 - Zona 22 (Polvo)
II 2GD Ex eb IIC T.. Gb - Ex tb IIIC T.. Db IP66
II 2GD Ex ia IIC T.. Gb - Ex ia IIIC T.. Db IP66
II 2GD Ex eb ia IIC T.. Gb - Ex tb ia IIIC T.. Db IP66
Temperatura ambiente: -40°C +55°C (+40°C)

Certificado:

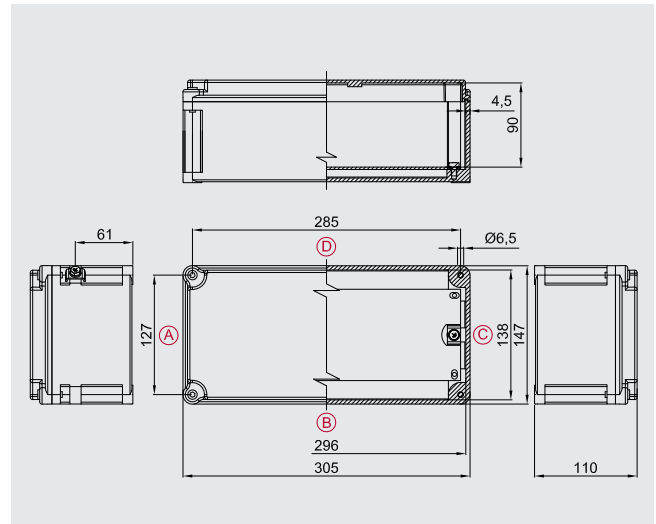
CESI 03 ATEX 333	(ATEX)
IEC Ex CES 13.0001	(IECEX)
Ruso	(TR CU)
Brasiliano	(INMETRO)

### Accesorios

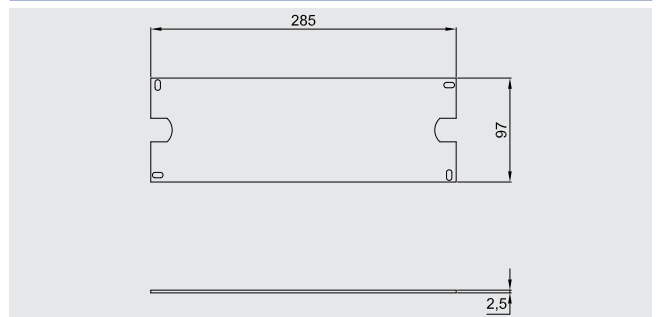
Placa de montaje interior:	<b>CÓDIGO</b>
aluminio 25/10:	<b>B31-229</b>
acero galvanizado 25/10:	<b>B31-229AC</b>
acero inoxidable 25/10:	<b>B31-229IN</b>
Bisagras (dos por tipo):	<b>B-0106</b>
Válvula de venteo y drenaje:	<b>ECD-210S</b>

Otro:

Pintura interior anticondensación  
Pinturas poliéster externas de color diferente  
Bornas  
Prensaestopas



### Dimensiones placa de montaje interior



### Número máx. de bornas

SEC.	CANT.
2,5 mm <sup>2</sup>	1x48
4 mm <sup>2</sup>	1x40
6 mm <sup>2</sup>	1x30
10 mm <sup>2</sup>	1x24
16 mm <sup>2</sup>	1x20
25 mm <sup>2</sup>	1x14
70 mm <sup>2</sup>	-
120 mm <sup>2</sup>	-
185 mm <sup>2</sup>	-



Ej. 2x22= 2 filas de 22 bornas (total 44 bornas). El número máximo de bornas estándares se refiere al montaje de las bornas CABUR y/o WEIDMULLER. Ficha indicativa realizada teniendo en cuenta únicamente las dimensiones de las envolvertes y los tamaños de las bornas.

### Número prensaestopas

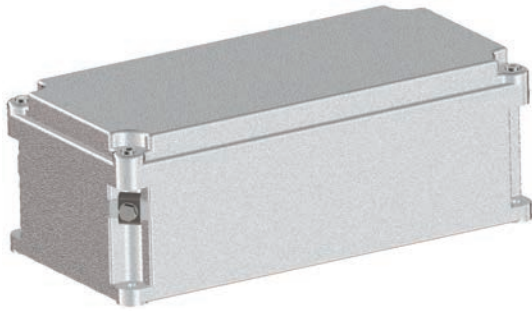
Tipo orificio	A/C	B/D
M16	6	14
M20	4	12
M25	3	9
M32	1	5
M40	1	4
M50	1	3
M63	-	-



Como establecido por la normativa vigente, los taladros pueden ser realizados por Cortem o por una empresa autorizada que posea la Notificación de la producción de acuerdo con la Directiva ATEX.

Estudio llevado a cabo con los nuevos prensaestopas Cortem de las series NAV y NEV.

## Serie SA, SAG... Envoltentes de aluminio (Ex e) y (Ex i)



Zona 1,2,21,22.  
Grado de protección IP66.  
Cuerpo y tapa de aleación de aluminio.  
Junta de silicona.  
Tornillería de acero inoxidable  
Pintura poliéster RAL 7035.  
Protección impacto IK10.

### Datos para el pedido

Caja estándar de aluminio: **SAG301410**

Largo/Ancho/Alto: **305/147/110 mm**

### Datos de certificación envoltentes con borneras

Grupo II Categoría 2GD

Zona 1- Zona 2 (Gas) Zona 21 - Zona 22 (Polvo)

II 2GD Ex eb IIC T.. Gb - Ex tb IIIC T.. Db IP66

II 2GD Ex ia IIC T.. Gb - Ex ia IIIC T.. Db IP66

II 2GD Ex eb ia IIC T.. Gb - Ex tb ia IIIC T.. Db IP66

Temperatura ambiente: -40°C +55°C (+40°C)

Certificado:

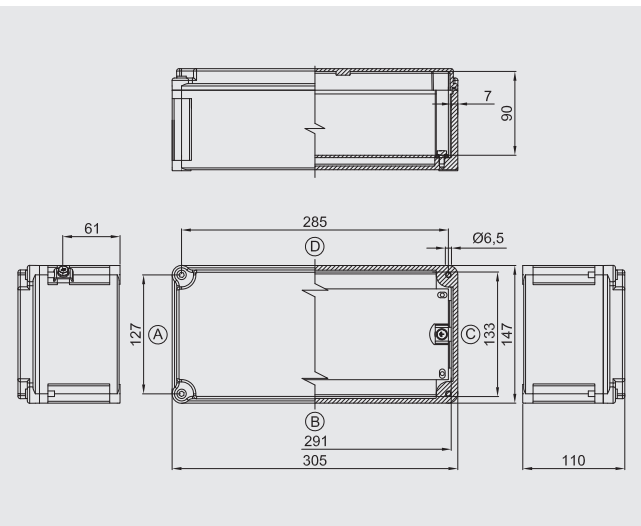
CESI 03 ATEX 333 (ATEX)  
IEC Ex CES 13.0001 (IECEX)  
Ruso (TR CU)  
Brasiliano (INMETRO)

### Accesorios

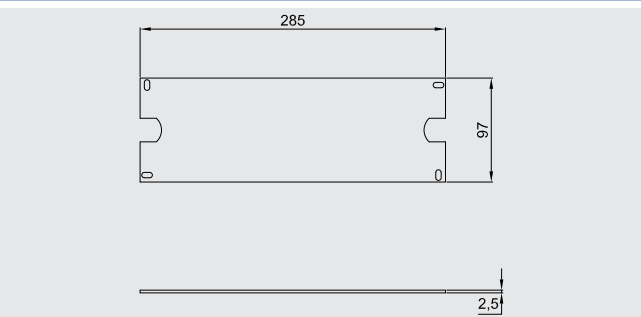
Placa de montaje interior:	CÓDIGO
aluminio 25/10:	<b>B31-229</b>
acero galvanizado 25/10:	<b>B31-229AC</b>
acero inoxidable 25/10:	<b>B31-229IN</b>
Bisagras (dos por tipo):	<b>B-0105</b>
Válvula de venteo y drenaje:	<b>ECD-210S</b>

Otro:

Pintura interior anticondensación  
Pinturas poliéster externas de color diferente  
Bornas  
Prensaestopas



### Dimensiones placa de montaje interior



### Número máx. de bornas

SEC.	CANT.
2,5 mm <sup>2</sup>	1x48
4 mm <sup>2</sup>	1x40
6 mm <sup>2</sup>	1x30
10 mm <sup>2</sup>	1x24
16 mm <sup>2</sup>	1x20
25 mm <sup>2</sup>	1x14
70 mm <sup>2</sup>	-
120 mm <sup>2</sup>	-
185 mm <sup>2</sup>	-



Ej. 2x22= 2 filas de 22 bornas (total 44 bornas). El número máximo de bornas estándares se refiere al montaje de las bornas CABUR y/o WEIDMULLER. Ficha indicativa realizada teniendo en cuenta únicamente las dimensiones de las envoltentes y los tamaños de las bornas.

### Número prensaestopas

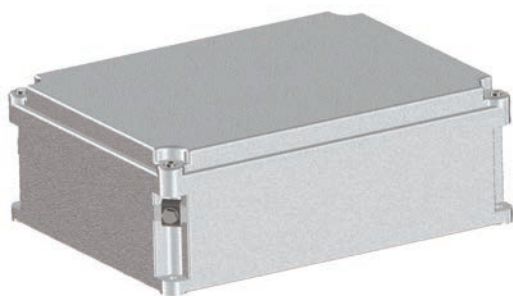
Tipo orificio	A/C	B/D
M16	6	14
M20	4	12
M25	3	9
M32	1	5
M40	1	4
M50	1	3
M63	-	-



Como establecido por la normativa vigente, los taladros pueden ser realizados por Cortem o por una empresa autorizada que posea la Notificación de la producción de acuerdo con la Directiva ATEX.

Estudio llevado a cabo con los nuevos prensaestopas Cortem de las series NAV y NEV.

## Serie SA, SAG... Envoltentes de aluminio (Ex e) y (Ex i)



Zona 1,2,21,22.  
 Grado de protección IP66.  
 Cuerpo y tapa de aleación de aluminio.  
 Junta de silicona.  
 Tornillería de acero inoxidable  
 Pintura poliéster RAL 7035.  
 Protección impacto IK10.

### Datos para el pedido

Caja estándar de aluminio: **SA302310**

Largo/Ancho/Alto: **305/230/110mm**

### Datos de certificación envoltentes con borneras

Grupo II Categoría 2GD

Zona 1- Zona 2 (Gas) Zona 21 - Zona 22 (Polvo)

II 2GD Ex eb IIC T.. Gb - Ex tb IIIC T.. Db IP66

II 2GD Ex ia IIC T.. Gb - Ex ia IIIC T.. Db IP66

II 2GD Ex eb ia IIC T.. Gb - Ex tb ia IIIC T.. Db IP66

Temperatura ambiente: -40°C +55°C (+40°C)

Certificado:

CESI 03 ATEX 333 (ATEX)

IEC Ex CES 13.0001 (IECEX)

Ruso (TR CU)

Brasiliano (INMETRO)

### Accesorios

Placa de montaje interior:	<b>CÓDIGO</b>
aluminio 25/10:	<b>B32-229</b>
acero galvanizado 25/10:	<b>B32-229AC</b>
acero inoxidable 25/10:	<b>B32-229IN</b>
Bisagras (dos por tipo):	<b>B-0106</b>
Válvula de venteo y drenaje:	<b>ECD-210S</b>

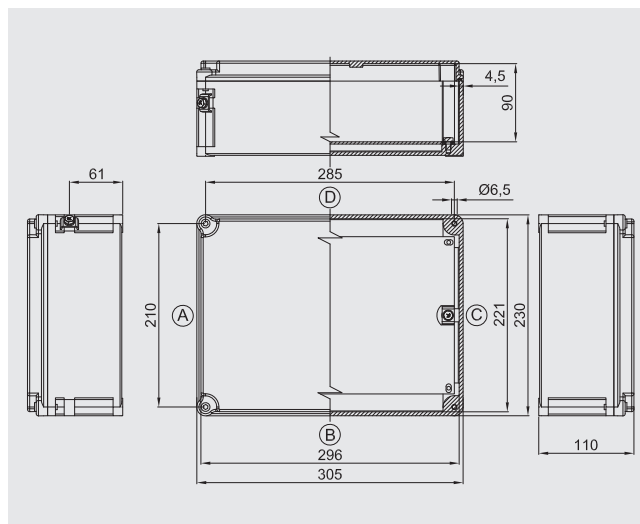
Otro:

Pintura interior anticondensación

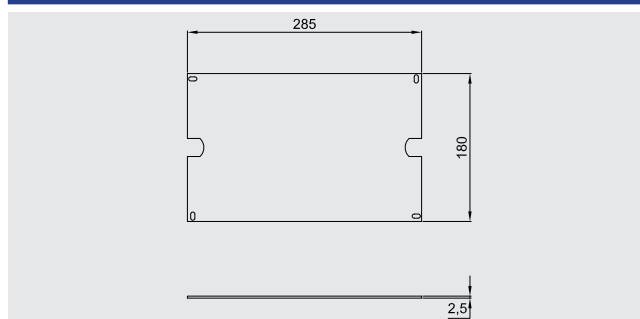
Pinturas poliéster externas de color diferente

Bornas

Prensaestopas



### Dimensiones placa de montaje interior



### Número máx. de borneras

SEC.	CANT.
2,5 mm <sup>2</sup>	2x48
4 mm <sup>2</sup>	2x40
6 mm <sup>2</sup>	2x30
10 mm <sup>2</sup>	2x24
16 mm <sup>2</sup>	2x20
25 mm <sup>2</sup>	15
70 mm <sup>2</sup>	-
120 mm <sup>2</sup>	-
185 mm <sup>2</sup>	-



Ej. 2x22= 2 filas de 22 borneras (total 44 borneras). El número máximo de borneras estándares se refiere al montaje de las borneras CABUR y/o WEIDMULLER. Ficha indicativa realizada teniendo en cuenta únicamente las dimensiones de las envoltentes y los tamaños de las borneras.

### Número prensaestopas

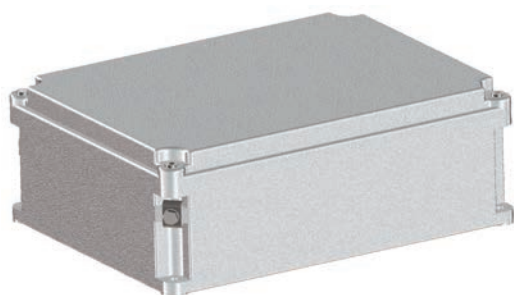
Tipo orificio	A/C	B/D
M16	10	14
M20	10	12
M25	7	9
M32	3	5
M40	3	4
M50	2	3
M63	-	-



Como establecido por la normativa vigente, los taladrados pueden ser realizados por Cortem o por una empresa autorizada que posea la Notificación de la producción de acuerdo con la Directiva ATEX.

Estudio llevado a cabo con los nuevos prensaestopas Cortem de las series NAV y NEV.

## Serie SA, SAG... Envoltentes de aluminio (Ex e) y (Ex i)



Zona 1,2,21,22.  
Grado de protección IP66.  
Cuerpo y tapa de aleación de aluminio.  
Junta de silicona.  
Tornillería de acero inoxidable  
Pintura poliéster RAL 7035.  
Protección impacto IK10.

### Datos para el pedido

Caja estándar de aluminio:	<b>SAG302310</b>
Largo/Ancho/Alto:	<b>305/230/110mm</b>

### Datos de certificación envoltentes con borneras

Grupo II Categoría 2GD
Zona 1 - Zona 2 (Gas) Zona 21 - Zona 22 (Polvo)
II 2GD Ex eb IIC T.. Gb - Ex tb IIIC T.. Db IP66
II 2GD Ex ia IIC T.. Gb - Ex ia IIIC T.. Db IP66
II 2GD Ex eb ia IIC T.. Gb - Ex tb ia IIIC T.. Db IP66
Temperatura ambiente: -40°C +55°C (+40°C)

Certificado:

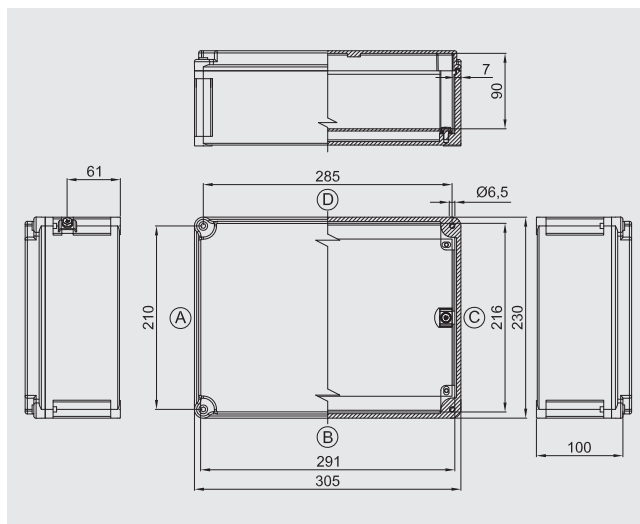
CESI 03 ATEX 333	(ATEX)
IEC Ex CES 13.0001	(IECEX)
Ruso	(TR CU)
Brasiliano	(INMETRO)

### Accesorios

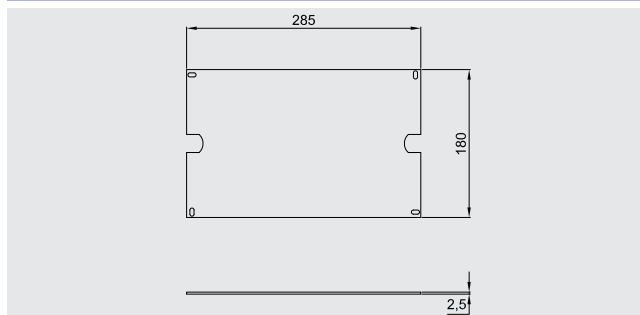
Placa de montaje interior:	<b>CÓDIGO</b>
aluminio 25/10:	<b>B32-229</b>
acero galvanizado 25/10:	<b>B32-229AC</b>
acero inoxidable 25/10:	<b>B32-229IN</b>
Bisagras (dos por tipo):	<b>B-0105</b>
Válvula de venteo y drenaje:	<b>ECD-210S</b>

Otro:

Pintura interior anticondensación  
Pinturas poliéster externas de color diferente  
Bornas  
Prensaestopas



### Dimensiones placa de montaje interior



### Número máx. de bornas

SEC.	CANT.
2,5 mm <sup>2</sup>	2x48
4 mm <sup>2</sup>	2x40
6 mm <sup>2</sup>	2x30
10 mm <sup>2</sup>	2x24
16 mm <sup>2</sup>	2x20
25 mm <sup>2</sup>	15
70 mm <sup>2</sup>	-
120 mm <sup>2</sup>	-
185 mm <sup>2</sup>	-



Ej. 2x22= 2 filas de 22 bornas (total 44 bornas). El número máximo de bornas estándares se refiere al montaje de las bornas CABUR y/o WEIDMULLER. Ficha indicativa realizada teniendo en cuenta únicamente las dimensiones de los envoltentes y los tamaños de las bornas.

### Número prensaestopas

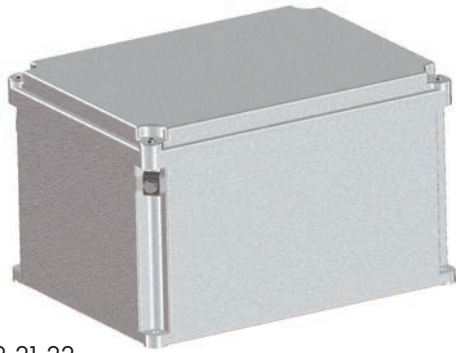
Tipo orificio	A/C	B/D
M16	10	14
M20	10	12
M25	7	9
M32	3	5
M40	3	4
M50	2	3
M63	-	-



Como establecido por la normativa vigente, los taladros pueden ser realizados por Cortem o por una empresa autorizada que posea la Notificación de la producción de acuerdo con la Directiva ATEX.

Estudio llevado a cabo con los nuevos prensaestopas Cortem de las series NAV y NEV.

## Serie SA, SAG... Envoltentes de aluminio (Ex e) y (Ex i)



Zona 1,2,21,22.  
 Grado de protección IP66.  
 Cuerpo y tapa de aleación de aluminio.  
 Junta de silicona.  
 Tornillería de acero inoxidable  
 Pintura poliéster RAL 7035.  
 Protección impacto IK10.

### Datos para el pedido

Caja estándar de aluminio: **SA302318**

Largo/Ancho/Alto: **305/230/190mm**

### Datos de certificación envoltentes con borneras

Grupo II Categoría 2GD

Zona 1- Zona 2 (Gas) Zona 21 - Zona 22 (Polvo)

II 2GD Ex eb IIC T.. Gb - Ex tb IIIC T.. Db IP66

II 2GD Ex ia IIC T.. Gb - Ex ia IIIC T.. Db IP66

II 2GD Ex eb ia IIC T.. Gb - Ex tb ia IIIC T.. Db IP66

Temperatura ambiente: -40°C +55°C (+40°C)

Certificado:

CESI 03 ATEX 333 (ATEX)

IEC Ex CES 13.0001 (IECEX)

Ruso (TR CU)

Brasiliano (INMETRO)

### Accesorios

Placa de montaje interior:	<b>CÓDIGO</b>
aluminio 25/10:	<b>B32-229</b>
acero galvanizado 25/10:	<b>B32-229AC</b>
acero inoxidable 25/10:	<b>B32-229IN</b>
Bisagras (dos por tipo):	<b>B-0106</b>
Válvula de venteo y drenaje:	<b>ECD-210S</b>

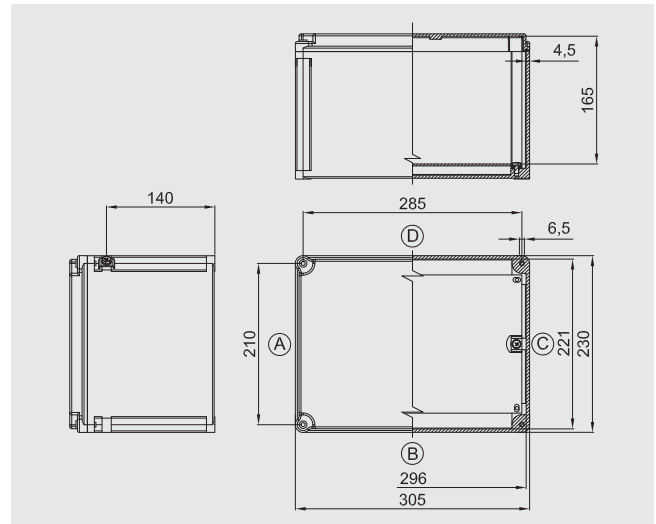
Otro:

Pintura interior anticondensación

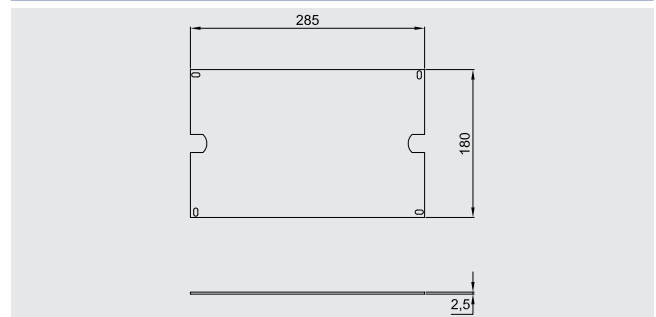
Pinturas poliéster externas de color diferente

Bornas

Prensaestopas



### Dimensiones placa de montaje interior



### Número máx. de bornas

SEC.	CANT.
2,5 mm <sup>2</sup>	2x48
4 mm <sup>2</sup>	2x40
6 mm <sup>2</sup>	2x30
10 mm <sup>2</sup>	2x24
16 mm <sup>2</sup>	2x20
25 mm <sup>2</sup>	15
50 mm <sup>2</sup>	13
70 mm <sup>2</sup>	-
185 mm <sup>2</sup>	-



Ej. 2x22= 2 filas de 22 bornas (total 44 bornas). El número máximo de bornas estándares se refiere al montaje de las bornas CABUR y/o WEIDMULLER.

Ficha indicativa realizada teniendo en cuenta únicamente las dimensiones de las envoltentes y los tamaños de las bornas.

### Número prensaestopas

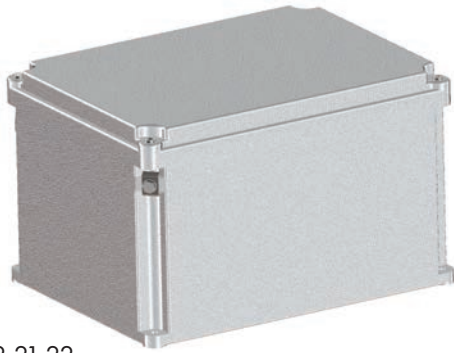
Tipo orificio	A/C	B/D
M20	18	24
M25	12	18
M32	9	14
M40	6	8
M50	4	6
M63	2	3



Como establecido por la normativa vigente, los taladros pueden ser realizados por Cortem o por una empresa autorizada que posea la Notificación de la producción de acuerdo con la Directiva ATEX.

Estudio llevado a cabo con los nuevos prensaestopas Cortem de las series NAV y NEV.

## Serie SA, SAG... Envoltentes de aluminio (Ex e) y (Ex i)



Zona 1,2,21,22.  
Grado de protección IP66.  
Cuerpo y tapa de aleación de aluminio.  
Junta de silicona.  
Tornillería de acero inoxidable  
Pintura poliéster RAL 7035.  
Protección impacto IK10.

### Datos para el pedido

Caja estándar de aluminio: **SAG302318**

Largo/Ancho/Alto: **305/230/190mm**

### Datos de certificación envoltentes con borneras

Grupo II Categoría 2GD

Zona 1- Zona 2 (Gas) Zona 21 - Zona 22 (Polvo)

II 2GD Ex eb IIC T.. Gb - Ex tb IIIC T.. Db IP66

II 2GD Ex ia IIC T.. Gb - Ex ia IIIC T.. Db IP66

II 2GD Ex eb ia IIC T.. Gb - Ex tb ia IIIC T.. Db IP66

Temperatura ambiente: -40°C +55°C (+40°C)

Certificado:

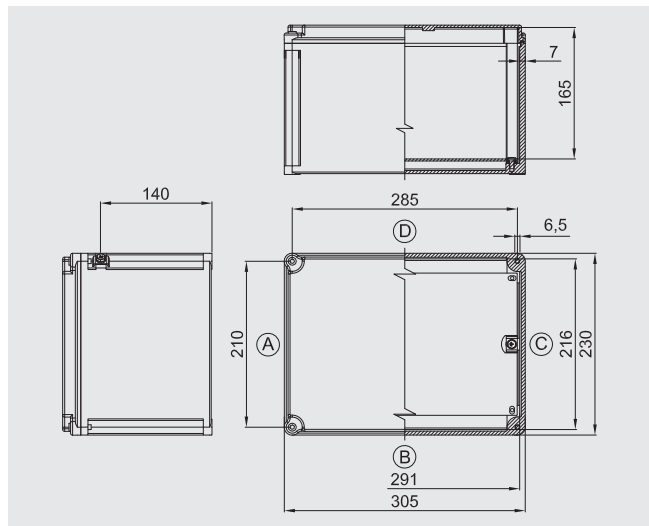
CESI 03 ATEX 333 (ATEX)  
IEC Ex CES 13.0001 (IECEX)  
Ruso (TR CU)  
Brasiliano (INMETRO)

### Accesorios

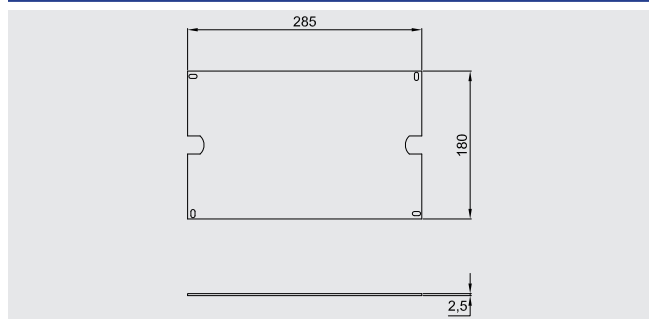
Placa de montaje interior:	CÓDIGO
aluminio 25/10:	<b>B32-229</b>
acero galvanizado 25/10:	<b>B32-229AC</b>
acero inoxidable 25/10:	<b>B32-229IN</b>
Bisagras (dos por tipo):	<b>B-0105</b>
Válvula de venteo y drenaje:	<b>ECD-210S</b>

Otro:

Pintura interior anticondensación  
Pinturas poliéster externas de color diferente  
Bornas  
Prensaestopas



### Dimensiones placa de montaje interior



### Número máx. de bornas

SEC.	CANT.
2,5 mm <sup>2</sup>	2x48
4 mm <sup>2</sup>	2x40
6 mm <sup>2</sup>	2x30
10 mm <sup>2</sup>	2x24
16 mm <sup>2</sup>	2x20
25 mm <sup>2</sup>	15
50 mm <sup>2</sup>	13
70 mm <sup>2</sup>	-
185 mm <sup>2</sup>	-



Ej. 2x22= 2 filas de 22 bornas (total 44 bornas). El número máximo de bornas estándares se refiere al montaje de las bornas CABUR y/o WEIDMULLER. Ficha indicativa realizada teniendo en cuenta únicamente las dimensiones de las envoltentes y los tamaños de las bornas.

### Número prensaestopas

Tipo orificio	A/C	B/D
M20	18	24
M25	12	18
M32	9	14
M40	6	8
M50	4	6
M63	2	3

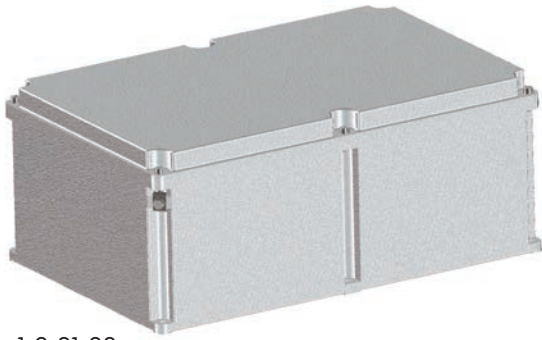


Como establecido por la normativa vigente, los taladros pueden ser realizados por Cortem o por una empresa autorizada que posea la Notificación de la producción de acuerdo con la Directiva ATEX.

Estudio llevado a cabo con los nuevos prensaestopas Cortem de las series NAV y NEV.



## Serie SA, SAG... Envolvertes de aluminio (Ex e) y (Ex i)



Zona 1,2,21,22.  
Grado de protección IP66.  
Cuerpo y tapa de aleación de aluminio.  
Junta de silicona.  
Tornillería de acero inoxidable  
Pintura poliéster RAL 7035.  
Protección impacto IK10.

### Datos para el pedido

Caja estándar de aluminio:	<b>SA473018</b>
Largo/Ancho/Alto:	<b>407/305/195 mm</b>

### Datos de certificación envolvertes con borneras

Grupo II Categoría 2GD
Zona 1- Zona 2 (Gas) Zona 21 - Zona 22 (Polvo)
II 2GD Ex eb IIC T.. Gb - Ex tb IIIC T.. Db IP66
II 2GD Ex ia IIC T.. Gb - Ex ia IIIC T.. Db IP66
II 2GD Ex eb ia IIC T.. Gb - Ex tb ia IIIC T.. Db IP66
Temperatura ambiente: -40°C +55°C (+40°C)

Certificado:

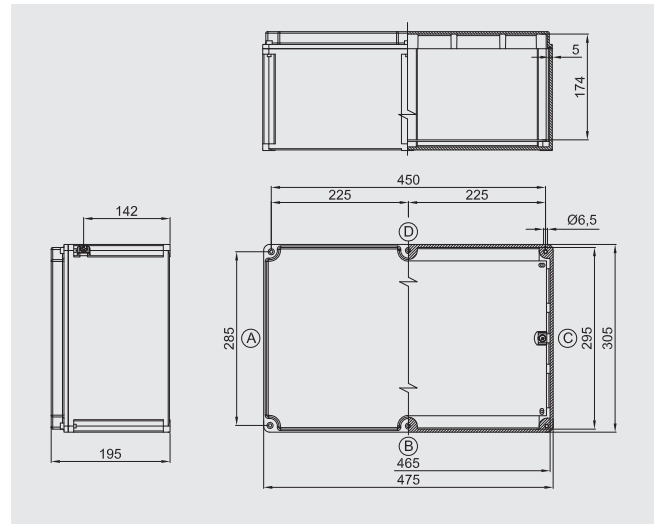
CESI 03 ATEX 333	(ATEX)
IEC Ex CES 13.0001	(IECEX)
Ruso	(TR CU)
Brasiliano	(INMETRO)

### Accesorios

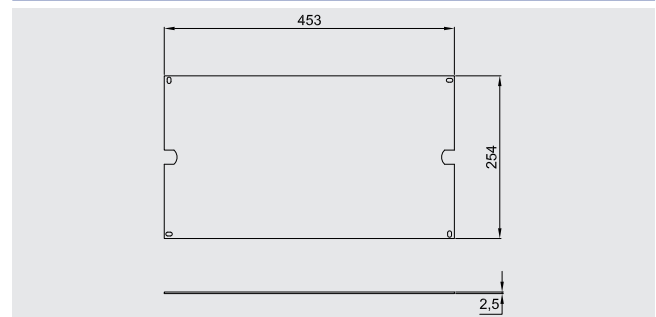
Placa de montaje interior:	<b>CÓDIGO</b>
aluminio 25/10:	<b>B43-229</b>
acero galvanizado 25/10:	<b>B43-229AC</b>
acero inoxidable 25/10:	<b>B43-229IN</b>
Bisagras (dos por tipo):	<b>B-0106</b>
Válvula de venteo y drenaje:	<b>ECD-210S</b>

Otro:

Pintura interior anticondensación  
Pinturas poliéster externas de color diferente  
Bornas  
Prensaestopas



### Dimensiones placa de montaje interior



### Número máx. de bornas

SEC.	CANT.
2,5 mm <sup>2</sup>	2x81
4 mm <sup>2</sup>	2x68
6 mm <sup>2</sup>	2x51
10 mm <sup>2</sup>	2x40
16 mm <sup>2</sup>	2x33
25 mm <sup>2</sup>	2x25
70 mm <sup>2</sup>	2x19
120 mm <sup>2</sup>	12
185 mm <sup>2</sup>	11



Ej. 2x22= 2 filas de 22 bornas (total 44 bornas). El número máximo de bornas estándares se refiere al montaje de las bornas CABUR y/o WEIDMULLER. Ficha indicativa realizada teniendo en cuenta únicamente las dimensiones de las envolvertes y los tamaños de las bornas.

### Número prensaestopas

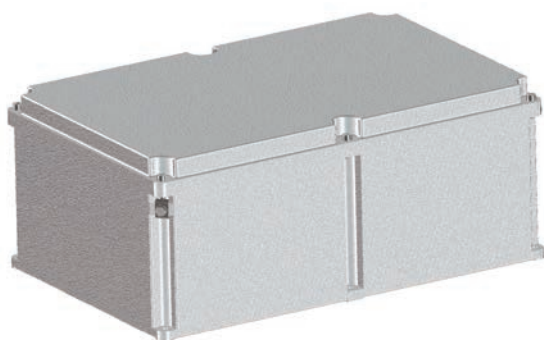
Tipo orificio	A/C	B/D
M20	24	36
M25	18	24
M32	14	18
M40	8	12
M50	8	12
M63	3	4



Como establecido por la normativa vigente, los taladros pueden ser realizados por Cortem o por una empresa autorizada que posea la Notificación de la producción de acuerdo con la Directiva ATEX.

Estudio llevado a cabo con los nuevos prensaestopas Cortem de las series NAV y NEV.

## Serie SA, SAG... Envoltentes de aluminio (Ex e) y (Ex i)



Zona 1,2,21,22.  
Grado de protección IP66.  
Cuerpo y tapa de aleación de aluminio.  
Junta de silicona.  
Tornillería de acero inoxidable.  
Pintura poliéster RAL 7035.  
Protección impacto IK10.

### Datos para el pedido

Caja estándar de aluminio:	<b>SAG473018</b>
Largo/Ancho/Alto:	<b>407/305/195mm</b>

### Datos de certificación envoltentes con borneras

Grupo II Categoría 2GD
Zona 1- Zona 2 (Gas) Zona 21 - Zona 22 (Polvo)
II 2GD Ex eb IIC T.. Gb - Ex tb IIIC T.. Db IP66
II 2GD Ex ia IIC T.. Gb - Ex ia IIIC T.. Db IP66
II 2GD Ex eb ia IIC T.. Gb - Ex tb ia IIIC T.. Db IP66
Temperatura ambiente: -40°C +55°C (+40°C)

Certificado:

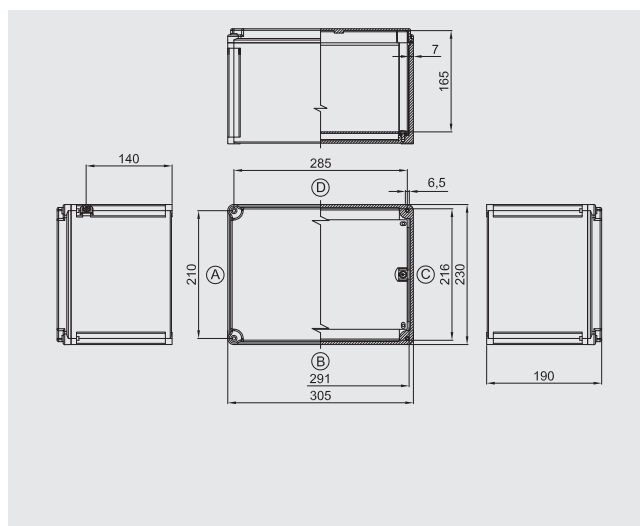
CESI 03 ATEX 333	(ATEX)
IEC Ex CES 13.0001	(IECEX)
Ruso	(TR CU)
Brasiliano	(INMETRO)

### Accesorios

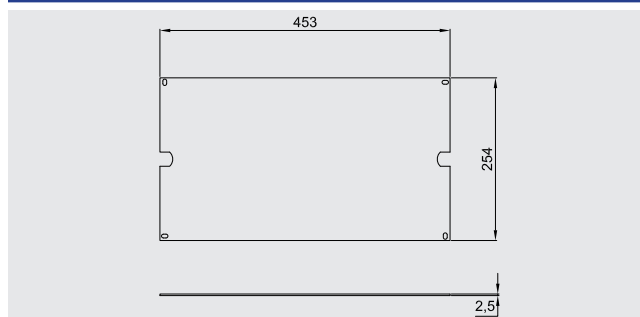
Placa de montaje interior:	<b>CÓDIGO</b>
aluminio 25/10:	<b>B43-229</b>
acero galvanizado 25/10:	<b>B43-229AC</b>
acero inoxidable 25/10:	<b>B43-229IN</b>
Bisagras (dos por tipo):	<b>B-0105</b>
Válvula de venteo y drenaje:	<b>ECD-210S</b>

Otro:

Pintura interior anticondensación  
Pinturas poliéster externas de color diferente  
Bornas  
Prensaestopas



### Dimensiones placa de montaje interior



### Número máx. de bornas

SEC.	CANT.
2,5 mm <sup>2</sup>	2x81
4 mm <sup>2</sup>	2x68
6 mm <sup>2</sup>	2x51
10 mm <sup>2</sup>	2x40
16 mm <sup>2</sup>	2x33
25 mm <sup>2</sup>	2x25
70 mm <sup>2</sup>	2x19
120 mm <sup>2</sup>	12
185 mm <sup>2</sup>	11



Ej. 2x22= 2 filas de 22 bornas (total 44 bornas). El número máximo de bornas estándares se refiere al montaje de las bornas CABUR y/o WEIDMULLER. Ficha indicativa realizada teniendo en cuenta únicamente las dimensiones de las envoltentes y los tamaños de las bornas.

### Número prensaestopas

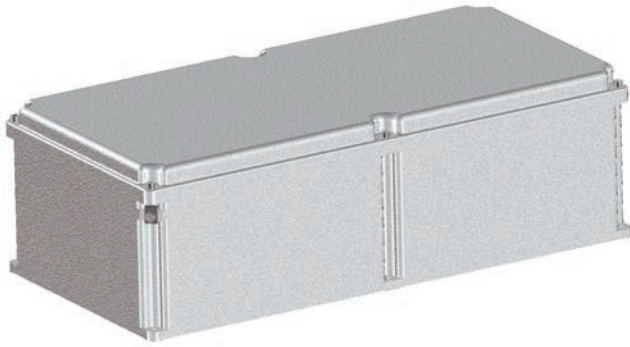
Tipo orificio	A/C	B/D
M20	24	36
M25	18	24
M32	14	18
M40	8	12
M50	6	12
M63	3	4



Como establecido por la normativa vigente, los taladros pueden ser realizados por Cortem o por una empresa autorizada que posea la Notificación de la producción de acuerdo con la Directiva ATEX.

Estudio llevado a cabo con los nuevos prensaestopas Cortem de las series NAV y NEV.

## Serie SA, SAG... Envolvertes de aluminio (Ex e) y (Ex i)



Zona 1,2,21,22.  
Grado de protección IP66.  
Cuerpo y tapa de aleación de aluminio.  
Junta de silicona.  
Tornillería de acero inoxidable  
Pintura poliéster RAL 7035.  
Protección impacto IK10.

### Datos para el pedido

Caja estándar de aluminio:	<b>SAG623018</b>
Largo/Ancho/Alto:	<b>625/305/195 mm</b>

### Datos de certificación envolvertes con borneras

Grupo II Categoría 2GD
Zona 1- Zona 2 (Gas) Zona 21 - Zona 22 (Polvo)
II 2GD Ex eb IIC T.. Gb - Ex tb IIIC T.. Db IP66
II 2GD Ex ia IIC T.. Gb - Ex ia IIIC T.. Db IP66
II 2GD Ex eb ia IIC T.. Gb - Ex tb ia IIIC T.. Db IP66
Temperatura ambiente: -40°C +55°C (+40°C)

Certificado:

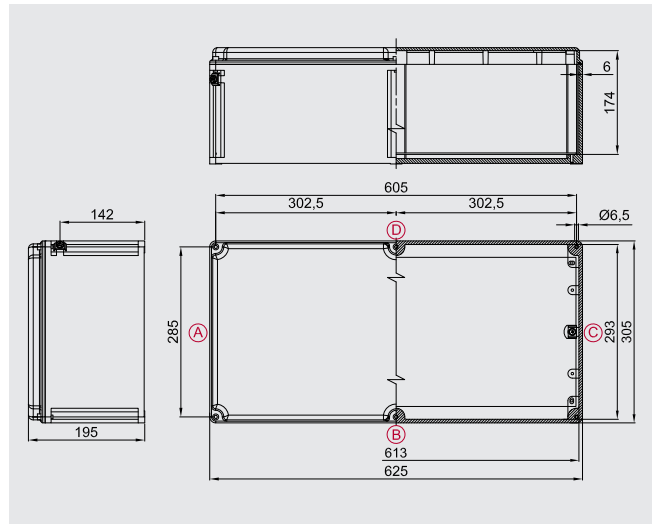
CESI 03 ATEX 333	(ATEX)
IEC Ex CES 13.0001	(IECEX)
Ruso	(TR CU)
Brasiliano	(INMETRO)

### Accesorios

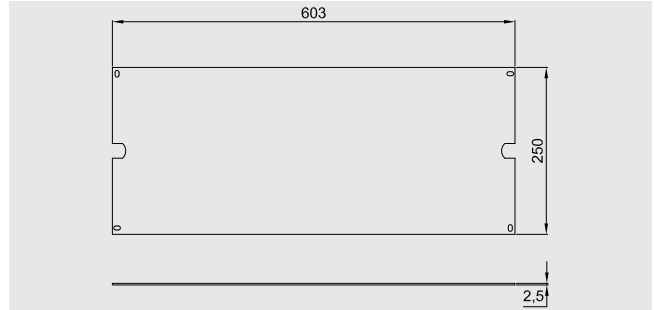
Placa de montaje interior:	<b>CÓDIGO</b>
aluminio 25/10:	<b>B63-229</b>
acero galvanizado 25/10:	<b>B63-229AC</b>
acero inoxidable 25/10:	<b>B63-229IN</b>
Bisagras (dos por tipo):	<b>B-0106</b>
Válvula de venteo y drenaje:	<b>ECD-210S</b>

Otro:

Pintura interior anticondensación  
Pinturas poliéster externas de color diferente  
Bornas  
Prensaestopas



### Dimensiones placa de montaje interior



### Número máx. de bornas

SEC.	CANT.
2,5 mm <sup>2</sup>	2x111
4 mm <sup>2</sup>	2x93
6 mm <sup>2</sup>	2x69
10 mm <sup>2</sup>	2x55
16 mm <sup>2</sup>	2x46
25 mm <sup>2</sup>	2x34
70 mm <sup>2</sup>	2x27
120 mm <sup>2</sup>	17
185 mm <sup>2</sup>	15



Ej. 2x22= 2 filas de 22 bornas (total 44 bornas). El número máximo de bornas estándares se refiere al montaje de las bornas CABUR y/o WEIDMULLER. Ficha indicativa realizada teniendo en cuenta únicamente las dimensiones de las envolvertes y los tamaños de las bornas.

### Número prensaestopas

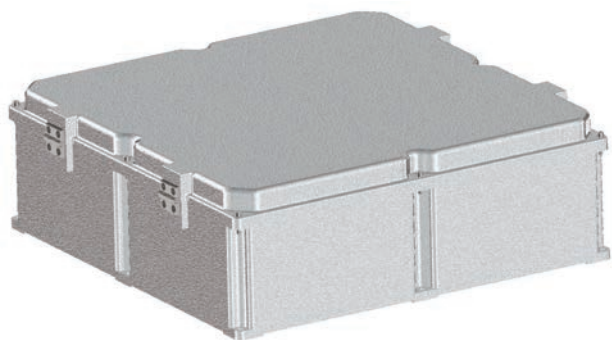
Tipo orificio	A/C	B/D
M20	24	48
M25	18	36
M32	14	28
M40	8	16
M50	6	12
M63	3	6



Como establecido por la normativa vigente, los taladros pueden ser realizados por Cortem o por una empresa autorizada que posea la Notificación de la producción de acuerdo con la Directiva ATEX.

Estudio llevado a cabo con los nuevos prensaestopas Cortem de las series NAV y NEV.

## Serie SA, SAG... Envoltentes de aluminio (Ex e) y (Ex i)



Zona 1,2,21,22.  
 Grado de protección IP66.  
 Cuerpo y tapa de aleación de aluminio.  
 Junta de silicona.  
 Tornillería de acero inoxidable Equipada con bisagras.  
 Pintura poliéster RAL 7035.  
 Protección impacto IK10.

### Datos para el pedido

Caja estándar de aluminio: **SAG606018**

Largo/Ancho/Alto: **600/600/206 mm**

### Datos de certificación envoltentes con borneras

Grupo II Categoría 2GD

Zona 1 - Zona 2 (Gas) Zona 21 - Zona 22 (Polvo)

II 2GD Ex eb IIC T.. Gb - Ex tb IIIC T.. Db IP66

II 2GD Ex ia IIC T.. Gb - Ex ia IIIC T.. Db IP66

II 2GD Ex eb ia IIC T.. Gb - Ex tb ia IIIC T.. Db IP66

Temperatura ambiente: -40°C +55°C (+40°C)

Certificado:

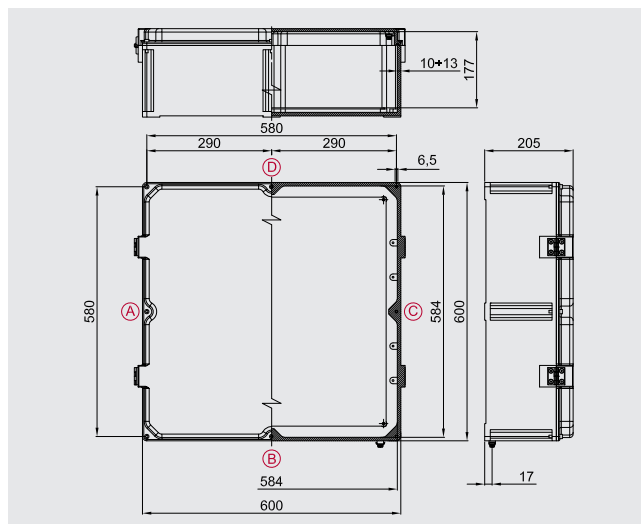
CESI 03 ATEX 333 (ATEX)  
 IEC Ex CES 13.0001 (IECEX)  
 Ruso (TR CU)  
 Brasileño (INMETRO)

### Accesorios

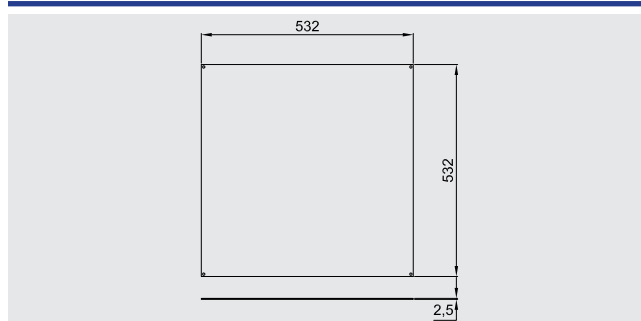
Placa de montaje interior:	CÓDIGO
aluminio 25/10:	<b>B60-229</b>
acero galvanizado 25/10:	<b>B60-229AC</b>
acero inoxidable 25/10:	<b>B60-229IN</b>
Válvula de venteo y drenaje:	<b>ECD-210S</b>

Otro:

Pintura interior anticondensación  
 Pinturas poliéster externas de color diferente  
 Bornas  
 Prensaestopas



### Dimensiones placa de montaje interior



### Número máx. de bornas

SEC.	CANT.
2,5 mm <sup>2</sup>	5x99
4 mm <sup>2</sup>	5x83
6 mm <sup>2</sup>	5x62
10 mm <sup>2</sup>	5x49
16 mm <sup>2</sup>	5x41
25 mm <sup>2</sup>	4x31
70 mm <sup>2</sup>	3x24
120 mm <sup>2</sup>	15
185 mm <sup>2</sup>	13



Ej. 2x22= 2 filas de 22 bornas (total 44 bornas). El número máximo de bornas estándares se refiere al montaje de las bornas CABUR y/o WEIDMULLER. Ficha indicativa realizada teniendo en cuenta únicamente las dimensiones de las envoltentes y los tamaños de las bornas.

### Número prensaestopas

Tipo orificio	A/C	B/D
M20	40	35
M25	30	26
M32	25	16
M40	12	10
M50	12	10
M63	4	4



Como establecido por la normativa vigente, los taladros pueden ser realizados por Cortem o por una empresa autorizada que posea la Notificación de la producción de acuerdo con la Directiva ATEX.

Estudio llevado a cabo con los nuevos prensaestopas Cortem de las series NAV y NEV.

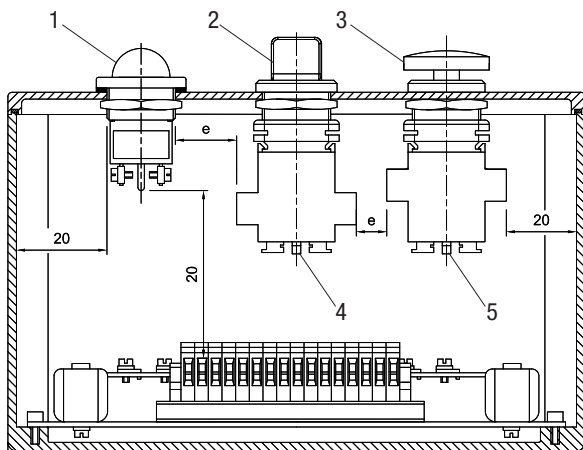


Los equipos de mando, control y señalización se utilizan para la realización de cuadros de mando que, situados cerca de los equipos eléctricos, permiten un funcionamiento correcto de la instalación eléctrica y garantizan la seguridad del personal en caso de mantenimiento de la instalación. En efecto, al disponer de selector Manual/Automático, permiten que el operador pueda elegir las condiciones para realizar las operaciones necesarias con total seguridad. Los equipos ofrecen la protección y el control del aparellaje eléctrico y de los circuitos de mando situados en zonas con riesgo de explosión y en entornos particularmente agresivos. Se utilizan para alojar equipos eléctricos tales como interruptores, señalizadores, telerruptores, transformadores, componentes analógicos, digitales, etc., con la posibilidad de tener el control exterior mediante las maniobras Cortem instaladas en la tapa, tales como palancas de mando, pulsadores, indicadores de señalización, etc. Cortem diseña, desarrolla y suministra todo el cableado de una o varias envolventes según las especificaciones del cliente, realizando incluso baterías para cuadros sumamente complejos, con la posibilidad de realizar todos los ensayos de prueba.

## CARACTERÍSTICAS ELÉCTRICAS

**Tensión nominal:** 600 V ca/cc  
**Corriente máx. en los contactos:** 16 A  
**Frecuencia nominal:** 50 ÷ 60Hz

### DISTANCIAS MÍNIMAS ENTRE CONTACTOS CORTEM Ex e (ejemplo referido al certificado CESI 03 ATEX 115)



#### Legenda:

1. piloto de señalización M-0612
2. selector rotativo M-0604
3. pulsador de emergencia M-0605
4. bloque de contactos M-0530
4. bloque de contactos M-0531
6. pulsador M-0603
7. barra de puesta a tierra
8. bornas
9. placa de montaje interior

#### Notas:

"e">12 mm : versión estándar.

Adecuada para tensión U<800V

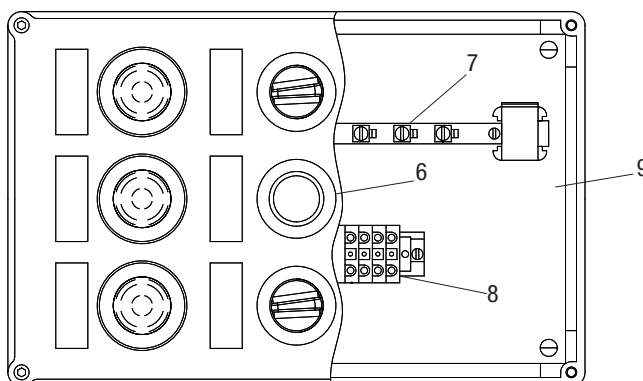
"e">5 mm :

ejecuciones especiales.

Adecuada para tensión

U<250V

El tamaño de la caja, el taladrado y la instalación de las maniobras se estudian teniendo en cuenta también el espacio para el cableado interior y el pasacables previsto.

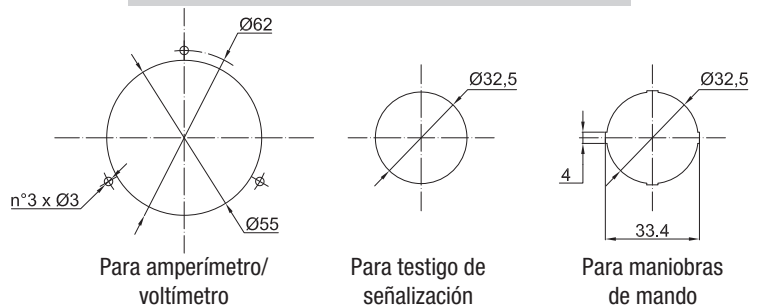


# Serie SA, SAG... Datos para el taladrado de la tapa

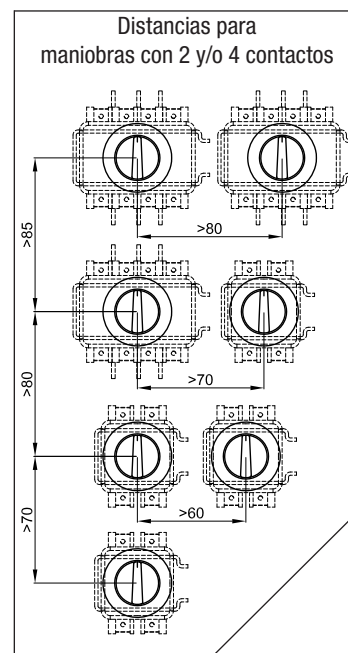
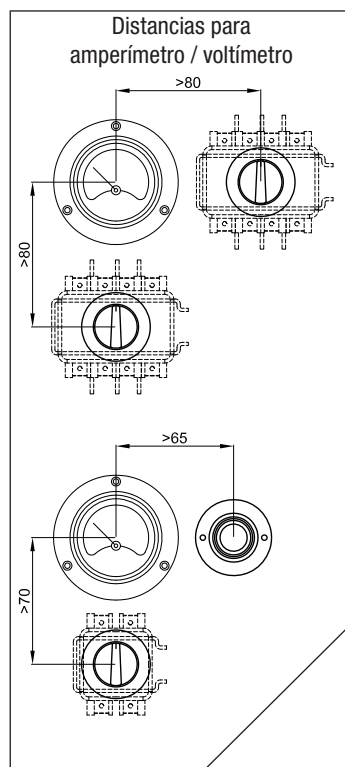
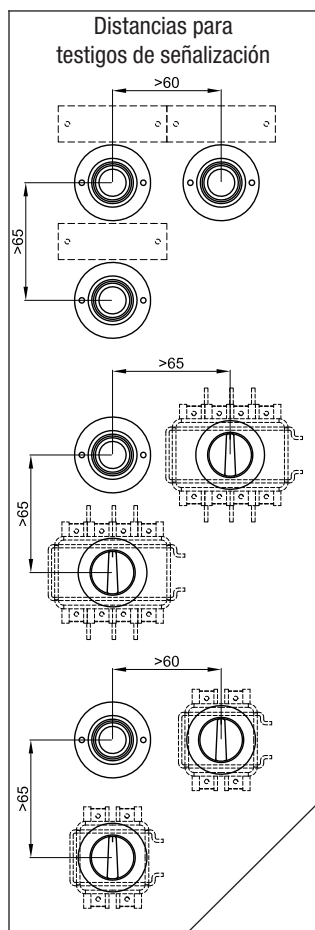
TIPO CAJA	Área taladrable mm
SA090907	70x70
SA/SAG111108	90x90
SA/SAG171108	90x150
SA/SAG141410	127x127
SA202012	180x180
SA/SAG301410	127x285
SA/SAG302310	210x285
SA/SAG302318	210x285
SA/SAG473018	285x450
SAG623018	280x595
SAG606018	505x505



## TIPO DE TALADRADOS

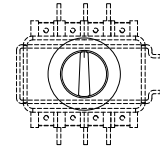


## DISTANCIAS MÍNIMAS ENTRE MANIOBRAS CORTEM Ex e PARA BOTONERAS

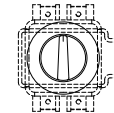


### LEYENDA

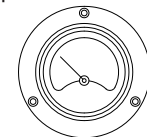
Maniobra con 4 contactos



Maniobra con 2 contactos



Amperímetro / voltímetro



Testigo de señalización



### Notas:

Distancias mínimas maniobras estudiadas para el uso de placas estándares 60x20.

Posibilidad de utilizar hasta 4 contactos por maniobra para el pulsador M-0603 y el selector M-0604.

Posibilidad de utilizar hasta 2 contactos por maniobra para el pulsador M-0603 y el selector M-0605.

Para más detalles, consultar el capítulo de las maniobras de mando, control y señalización Ex e.

