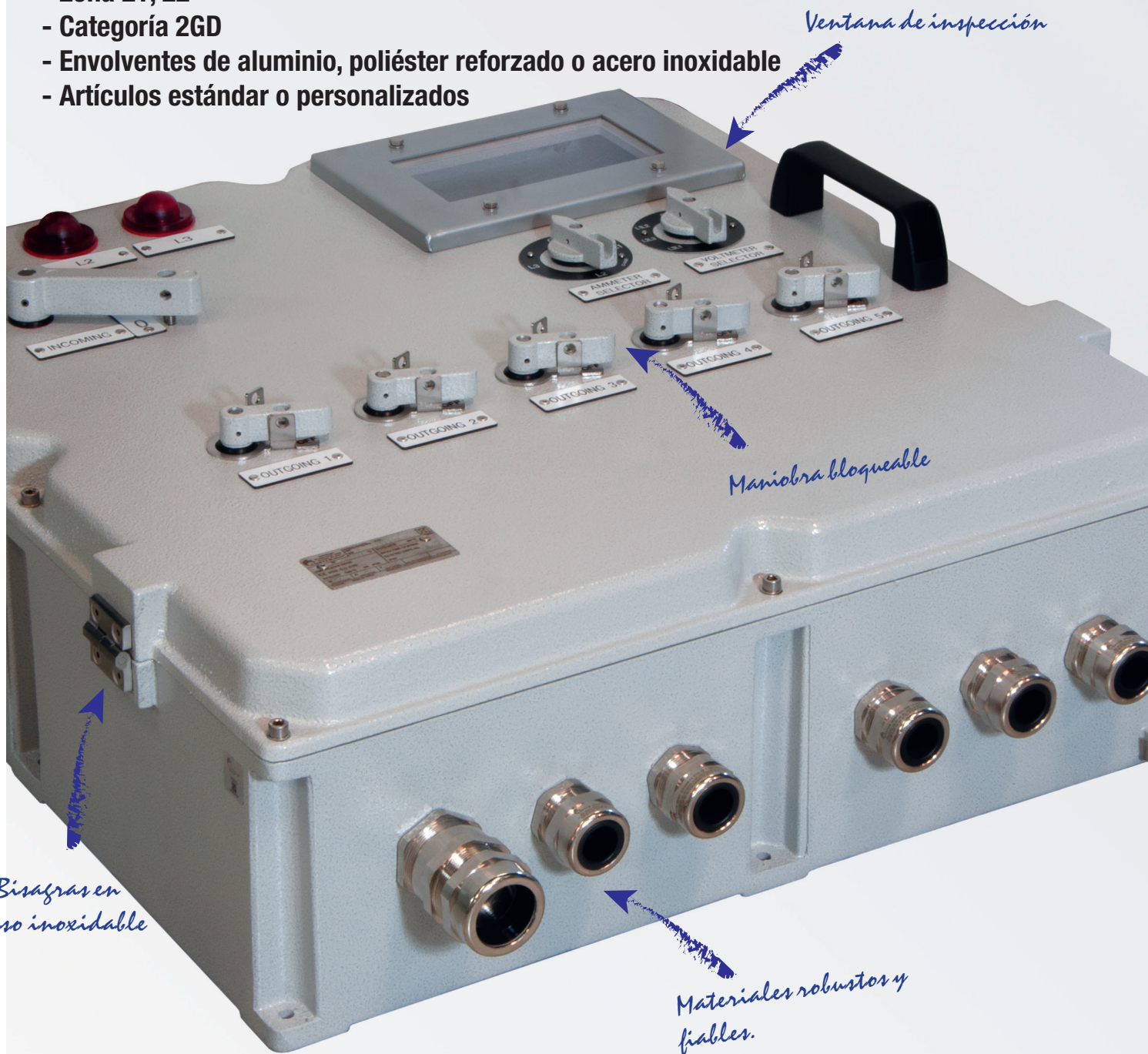
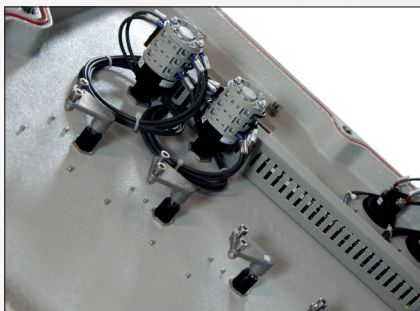


Envolventes para equipos de mando, control y panel 'Ex tb'

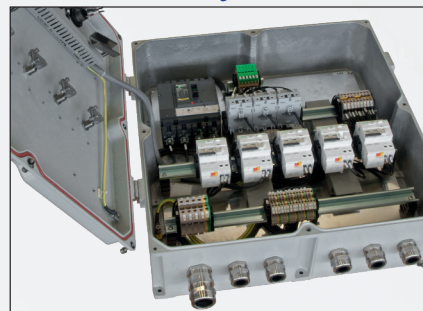
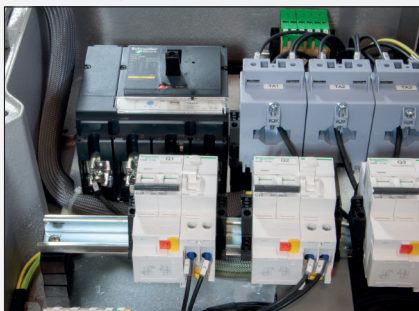
- Zona 21, 22
- Categoría 2GD
- Envolventes de aluminio, poliéster reforzado o acero inoxidable
- Artículos estándar o personalizados



Interruptores de acoplamiento rápido



Interruptor automático de capa moldeada/ magnetotérmicos



Envolventes para equipos de control y panel 'Ex tb'

Las unidades de control, monitoreo y señalización serie SA, SA/P, CTB incluyen una serie de cajas con protección tipo "Ex tb" disponible en aluminio, poliéster o acero inoxidable y en diferentes medidas.

Según la medida y el material elegido, hay tres límites máximos de disipación, que corresponden a cada una de las tres temperaturas ambiente máximas opcionales: + 40° C, + 55° C y + 60° C.

Se pueden montar varios dispositivos con certificación IECEx/ATEX en los lados de la caja y una ventana de vidrio o policarbonato en la tapa. Internamente, se pueden instalar varios dispositivos electrónicos con una potencia total disipable dentro de los límites definidos para cada alojamiento, como terminales, instrumentos analógicos y digitales, dispositivos de control y medición, disyuntores y paquetes de baterías con certificación IECEx/ATEX.

A pedido se pueden proporcionar cajas de mando y control de acero inoxidable de la serie SA/SS para paneles "Ex tb".

Cortem Group aplica a sus productos una etiqueta holográfica de seguridad, no recolocable, que indica el código alfanumérico de autenticación para combatir la venta ilegal de imitaciones y falsificaciones y garantizar la autenticidad de nuestros productos. La vulneración de las normas internacionales conlleva graves riesgos para el medio ambiente y, sobre todo, para quienes trabajan a diario con los sistemas.



Sectores de uso:



DATOS DE CERTIFICACIÓN

Clasificación:	Grupo II	Categoría 2D		
Instalación: EN 60079.14	zona 21 - zona 22 (Polvo)			
Ejecución:	CE 0722 Ex II 2D Ex tb IIIC T80°C Db IP66			
Certificado:	ATEX CML 17 ATEX 3307X			
	IEC Ex CML 17.0162X	Para todos los datos de certificación IEC Ex descarga el certificado del sitio www.cortemgroup.com		
Normas:	CENELEC EN 60079-0: 2012+A11:2013, EN 60079-31: 2014 y la DIRECTIVA EUROPEA 2014/34/UE IEC 60079-0: 2011, IEC 60079-31: 2013			
Clase de temperatura:	80°C (T6)			
Temp. Ambiente:	-40°C +40°C -40°C +55°C -40°C +60°C		Cuando se instalan los amperímetros y/o voltímetros de Cortem en la tapa, las cajas deben estar marcadas con una temperatura ambiente máxima de +40° C. Para más detalles, ver la tabla de potencias máximas que se pueden disipar.	
Grado de protección:	IP66			

CAJAS DE MANDO Y CONTROL EN ALUMINIO SERIE-SA, SAG



CARACTERÍSTICAS MECÁNICAS

Cuerpo y tapa:	De aleación de aluminio con bajo contenido de cobre
Junta:	De silicona resistente a los ácidos, a los hidrocarburos y altas temperaturas, colocada entre el cuerpo y la tapa
Placa de certificado:	De aluminio remachada
Tornillería:	Acero inoxidable tipo imperdible
Tornillo de tierra:	Acero inoxidable. Colocados en el interior y exterior del cuerpo, con sistema antirrotación
Fijación:	Pies de fundición de aluminio para tornillo M6
Pintura:	poliéster Ral 7035 (Gris luz) para Exe o Ral 5015 (Azul cielo) para Exi

POTENCIAS MÁXIMAS DISIPABLES

Cajas	Material	Potencias disipables máximas (W)		
		T.a. @ +40°C	T.a. @ +55°C	T.a. @ +60°C
SA111108	aluminio	22	12,5	9,5
SAG111108	aluminio	21	12	9,5
SA171108	aluminio	21	12	9,5
SAG171108	aluminio	21	12	9,5
SA141410	aluminio	37	21	16
SAG141410	aluminio	38	22	16
SA202012	aluminio	37	21	16
SA301410	aluminio	37	21	16
SAG301410	aluminio	37	21	16
SA302310	aluminio	55,5	34	28
SAG302310	aluminio	50,5	30,5	24
SA302318	aluminio	55,5	34	28
SAG302318	aluminio	50,5	30,5	24
SA473018	aluminio	100	59	47
SAG473018	aluminio	90	50	40
SAG623018	aluminio	124	74	59
SAG606018	aluminio	100	59	47

Envolventes para equipos de control y panel 'Ex tb' serie SA

DIBUJO DIMENSIONAL

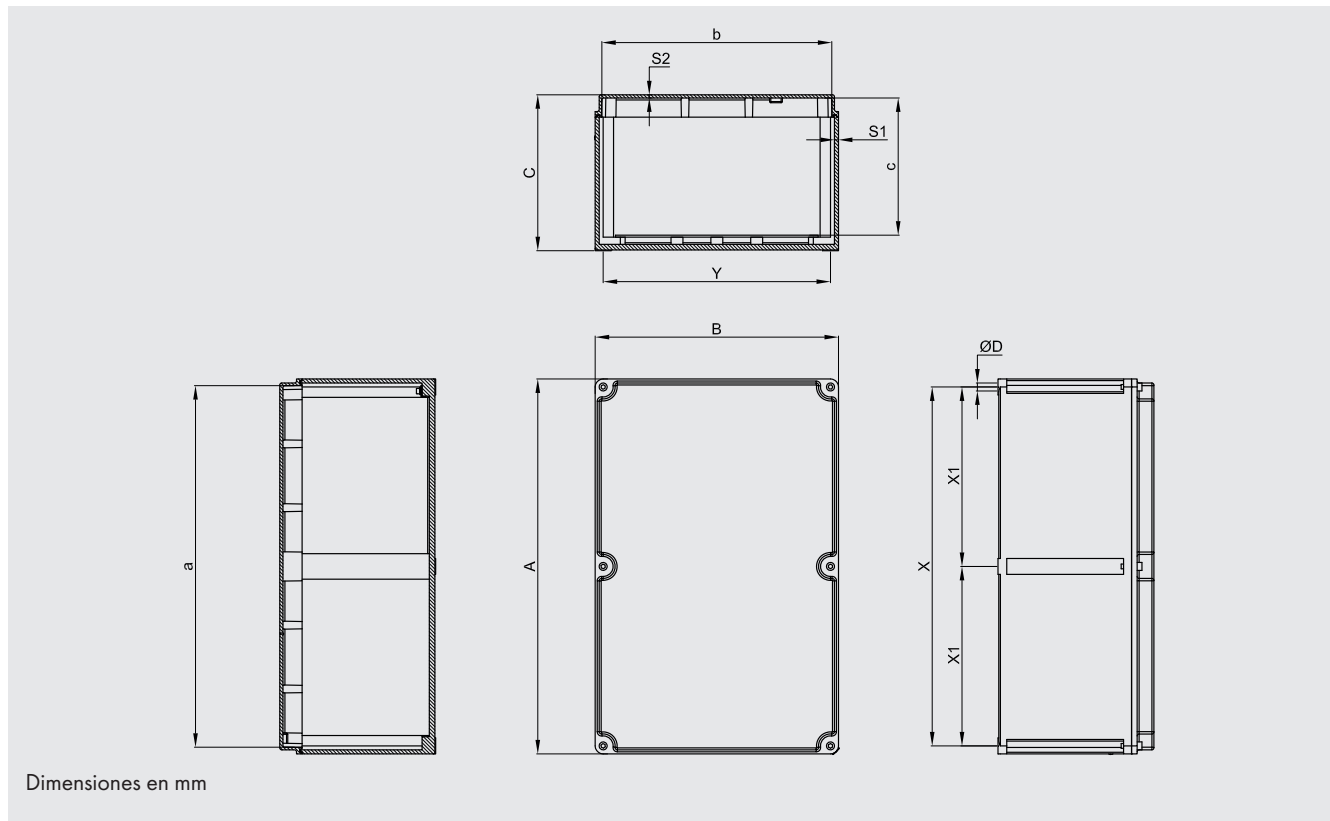


TABLA DE SELECCIÓN DE CÓDIGOS

Código	Dimensiones externas			Dimensiones internas					Fijación				Peso Kg
	A	B	C	a	b	c	S1	S2	X	Y	X1	ØD	
SA111108	110	110	83	104	104	64	3	2,5	94	94	-	6,5	0,50
SAG111108	110	110	83	96	96	64	7	2,5	94	94	-	6,5	0,75
SA171108	170	110	83	164	104	65	3	2,5	154	94	-	6,5	0,80
SAG171108	170	110	83	156	96	65	7	2,5	154	94	-	6,5	1,55
SA141410	147	147	100	141	141	80	3	2,5	131	131	-	6,5	0,80
SAG141410	147	147	100	133	133	80	7	2,5	131	131	-	6,5	1,40
SA202012	200	200	120	192	192	98	4	3	180	180	-	6,5	1,70
SA301410	305	147	110	296	138	90	4,5	3	285	127	-	6,5	2,00
SAG301410	305	147	96	291	133	75	7	4	285	127	-	6,5	2,70
SA302310	305	230	110	296	221	90	4,5	3	285	210	-	6,5	2,80
SAG302310	305	230	100	291	216	75	7	4	285	210	-	6,5	3,40
SA302318	305	230	190	296	221	165	4,5	3	285	210	-	6,5	3,50
SAG302318	305	230	180	291	216	155	7	4	285	210	-	6,5	5,30
SA473018	475	305	195	465	295	174	5	4	450	285	225	6,5	6,50
SAG473018	475	305	195	461	294	174	7	4	450	285	225	6,5	8,90
SAG623018	625	305	195	613	293	174	6	5	605	285	302,5	6,5	11,3
SAG606018	600	600	205	584	584	177	10÷13	5	580	580	290	8	27,0

Envolventes para equipos de control y panel 'Ex tb' serie SA

DATOS PARA EL TALADRADO DEL CUERPO

TABLAS COMPARATIVAS DE ROSCAS

D	01	1	2	3	4	5	6	7	8
Diámetro rosca									
ISO228	3/8"	1/2"	3/4"	1"	1 1/4"	1 1/2"	2"	2 1/2"	3"
Orificio pasante	Ø17	Ø22	Ø27,5	Ø34	Ø43	Ø48,5	Ø60,5	Ø76	Ø89

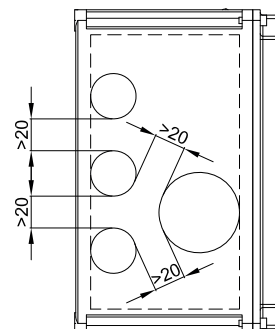
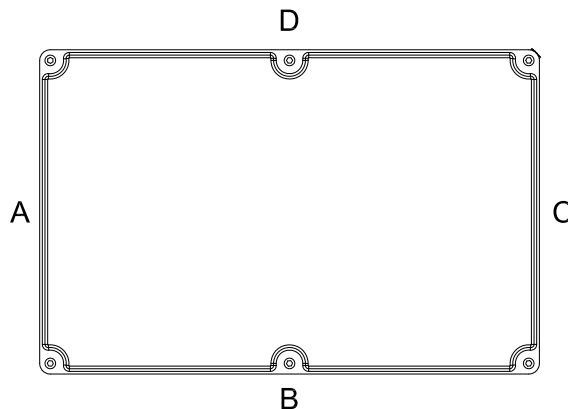
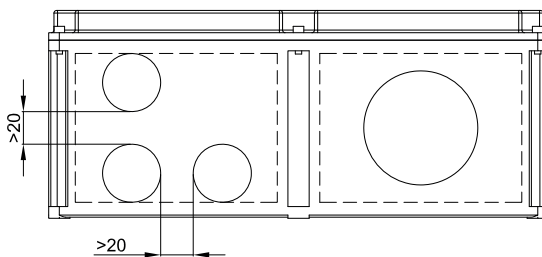
D	01	1	2	3	4	5	6	7	8
Diámetro rosca									
ISO 261/965	16x1,5	20x1,5	25x1,5	32x1,5	40x1,5	50x1,5	63x1,5	75x1,5	90x1,5
Orificio pasante	Ø17	Ø20,5	Ø25,5	Ø32,5	Ø40,5	Ø50,5	Ø63,5	Ø75,5	Ø85,5

D	01	1	2	3	4	5	6	7	8
Diámetro rosca									
ANSI B.20.1 NPSM	3/8"	1/2"	3/4"	1"	1 1/4"	1 1/2"	2"	2 1/2"	3"
Orificio pasante	Ø17,5	Ø22	Ø27,5	Ø34	Ø43	Ø48,5	Ø60,5	Ø76	Ø89



Como establecido por la normativa vigente, los taladrados pueden ser realizados por Cortem o por una empresa autorizada que posea la Notificación de la producción de acuerdo con la Directiva ATEX .

TIPO CAJA	TALADRADO DEL CUERPO																		
	Lados A y C									Lados B y D									
	Área taladrable mm	CANTIDAD MÁXIMA POR TIPO DE ORIFICIO								Área taladrable mm	CANTIDAD MÁXIMA POR TIPO DE ORIFICIO								
01		1	2	3	4	5	6	7	8		01	1	2	3	4	5	6	7	8
SA/SAG111108	58x55	3	2	1	1	-	-	-	-	58x55	Caja cuadrada								
SA/SAG171108	68x55	3	2	1	1	-	-	-	-	128x55	8	5	3	2	-	-	-	-	-
SA/SAG141410	100x65	6	6	3	2	1	-	-	-	100x65	Caja cuadrada								
SA202012	145x75	8	7	6	3	2	1	-	-	145x75	Caja cuadrada								
SA/SAG301410	90x65	6	4	3	1	1	1	-	-	250x65	14	12	9	5	4	3	-	-	-
SA/SAG302310	180x65	10	10	7	3	3	2	-	-	255x65	14	12	9	5	4	3	-	-	-
SA/SAG302318	180x140	18	18	12	9	6	4	2	1	258x140	24	24	18	14	8	6	3	2	2
SA/SAG473018	258x140	24	24	18	14	8	6	3	2	380x140	36	36	24	18	12	12	4	4	2
SAG623018	250x140	24	24	18	14	8	6	3	3	525x140	48	48	36	28	16	12	6	4	4
SAG606018	420x130	40	40	30	25	12	12	4	4	420x130	35	35	26	16	10	10	4	4	4



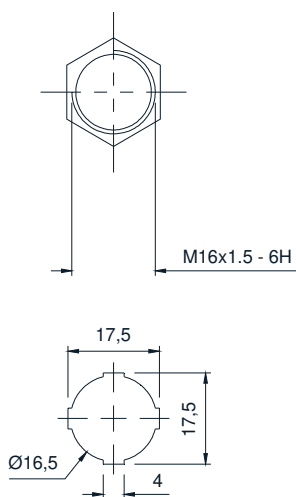
DATOS PARA EL TALADRADO DE LA TAPA

TIPO CAJA	Área taladrable mm
SA/SAG111108	90x90
SA/SAG171108	90x150
SA/SAG141410	127x127
SA202012	180x180
SA/SAG301410	127x285
SA/SAG302310	210x285
SA/SAG302318	210x285
SA/SAG473018	285x450
SAG623018	280x595
SAG606018	505x505

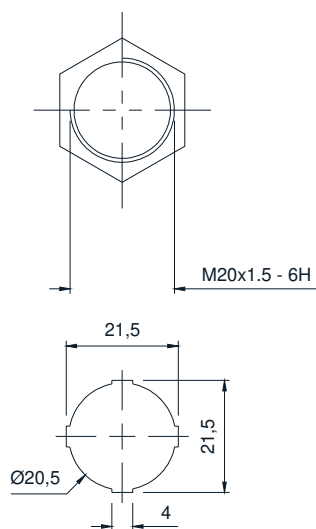


TIPO DE TALADRADOS

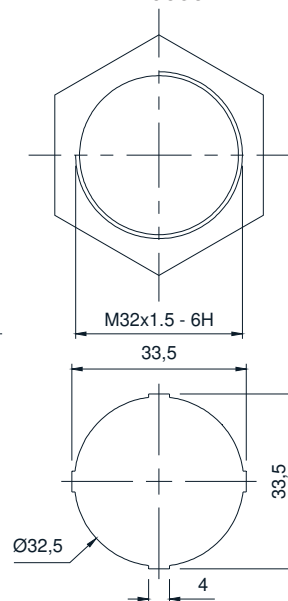
Para maniobras de mando
 M-0634/11 M-0634/12
 M-0634/13 M-0634/14
 M-0634/03 M-0634/06
 M-0634/07 M-0634/09



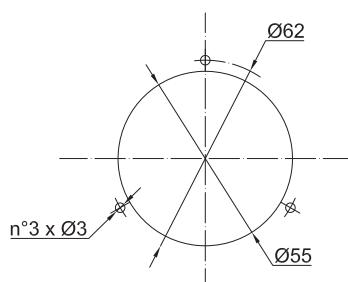
Para maniobras de mando
 M-0634/10
 M-0634/10L
 M-0634/01



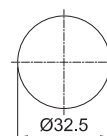
Para maniobras de mando
 M-0639 M-0638
 M-0637 M-0635
 M-0636



Para amperímetros o voltímetros



Para indicadores luminosos



CAJAS DE MANDO Y CONTROL EN POLIÉSTER SA/P



CARACTERÍSTICAS MECÁNICAS

Cuerpo y tapa:	De resina de poliéster de color negro con propiedades antiestáticas
Junta:	De silicona resistente a los ácidos, a los hidrocarburos y altas temperaturas, colocada entre el cuerpo y la tapa
Fijación:	Pies de poliéster para tornillos M6
Placa de certificado:	De aluminio remachada
Tornillería:	Acero inoxidable tipo imperdible

POTENCIAS MÁXIMAS DISIPABLES

Cajas	Material	Potencias disipables máximas (W)		
		T.a. @ +40°C	T.a. @ +55°C	T.a. @ +60°C
SA111108/P	poliéster	9	5	4
SA171108/P	poliéster	12	6,5	4,5
SA141410/P	poliéster	17	9	6,5
SA301410/P	poliéster	23	12	8,5
SA302310/P	poliéster	22,5	12	8,5
SA302318/P	poliéster	45	19,5	15
SA473018/P	poliéster	56	29,5	22
SA623018/P	poliéster	50	27	19,5

Envolventes para equipos de control y panel 'Ex tb' serie SA/P

DIBUJO DIMENSIONAL

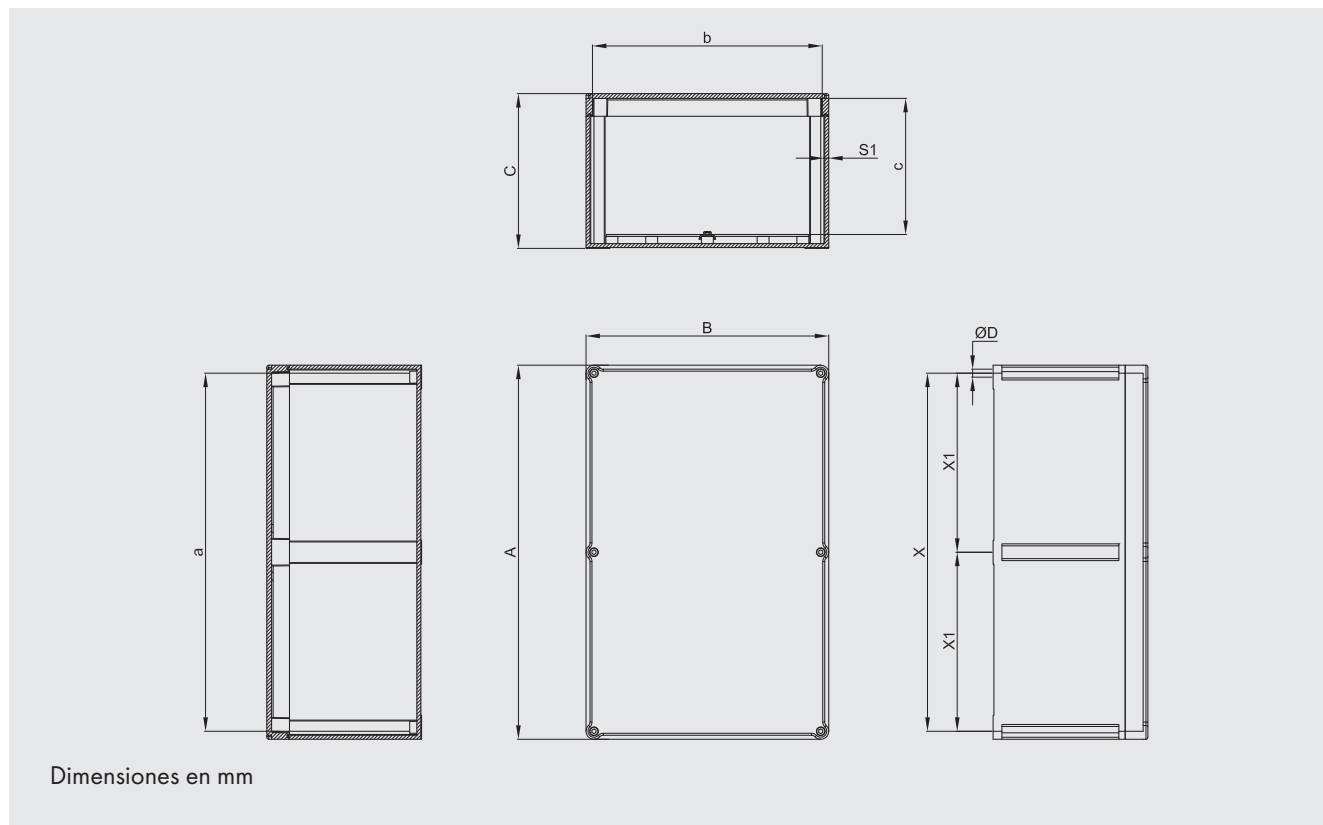


TABLA DE SELECCIÓN DE CÓDIGOS

Código	Dimensiones externas			Dimensiones internas				Fijación				Peso Kg
	A	B	C	a	b	c	S1	X	Y	X1	ØD	
SA111108/P	110	110	83	104	104	65	3	94	94	-	6,5	0,40
SA171108/P	170	110	83	164	104	65	3	154	94	-	6,5	0,80
SA141410/P	147	147	100	135	135	79	3	131	131	-	6,5	1,00
SA301410/P	305	147	110	296	138	90	4,5	285	127	-	6,5	1,90
SA302310/P	305	230	110	296	221	90	4,5	285	210	-	6,5	2,50
SA302318/P	305	230	190	296	221	165	4,5	285	210	-	6,5	3,10
SA473018/P	470	305	195	460	295	175	5	450	285	225	6,5	4,70
SA623018/P	620	305	185	608	293	160	5	560	285	260-300	8	6,30

DATOS PARA EL TALADRADO DEL CUERPO

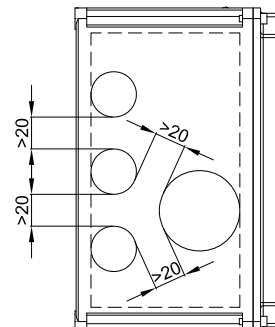
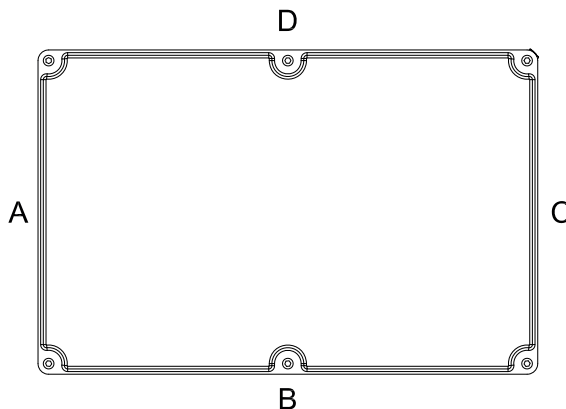
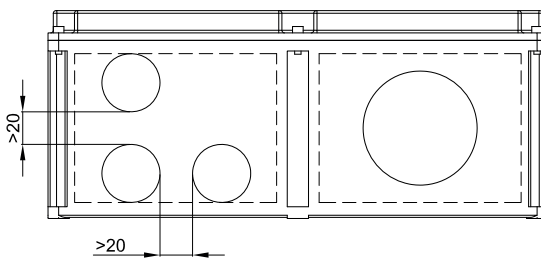
TABLAS COMPARATIVAS DE ROSCAS

D	1	2	3	4	5	6	7	8
Diámetro rosca	1	2	3	4	5	6	7	8
ISO 261/965	20x1,5	25x1,5	32x1,5	40x1,5	50x1,5	63x1,5	75x1,5	85x2
Orificio pasante	Ø20,5	Ø25,5	Ø32,5	Ø40,5	Ø50,5	Ø63,5	Ø75,5	Ø85,5



Como establecido por la normativa vigente, los taladrados pueden ser realizados por Cortem o por una empresa autorizada que posea la Notificación de la producción de acuerdo con la Directiva ATEX .

TIPO CAJA	TALADRADO DEL CUERPO																	
	Lados A y C									Lados B y D								
	Área taladrable mm	CANTIDAD MÁXIMA POR TIPO DE ORIFICIO								Área taladrable mm	CANTIDAD MÁXIMA POR TIPO DE ORIFICIO							
		1	2	3	4	5	6	7	8		1	2	3	4	5	6	7	8
SA111108/P	58x55	2	2	1	1	1	-	-	-	58x55	Caja cuadrada							
SA171108/P	68x55	2	2	1	1	1	-	-	-	128x55	5	3	2	2	2	-	-	-
SA141410/P	100x65	6	3	2	1	1	1	-	-	100x65	Caja cuadrada							
SA301410/P	100x65	6	3	2	1	1	1	-	-	255x65	12	11	5	4	4	3	-	-
SA302310/P	180x65	8	7	5	3	2	2	-	-	260x65	12	11	5	4	4	3	-	-
SA302318/P	180x140	16	14	9	8	5	4	2	2	258x140	24	22	14	11	8	6	3	2
SA473018/P	258x140	24	18	14	8	8	6	3	2	380x140	36	24	18	12	12	8	6	2
SA623018/P	248x117	18	15	10	8	6	3	2	2	434x117	32	26	16	14	12	6	4	4

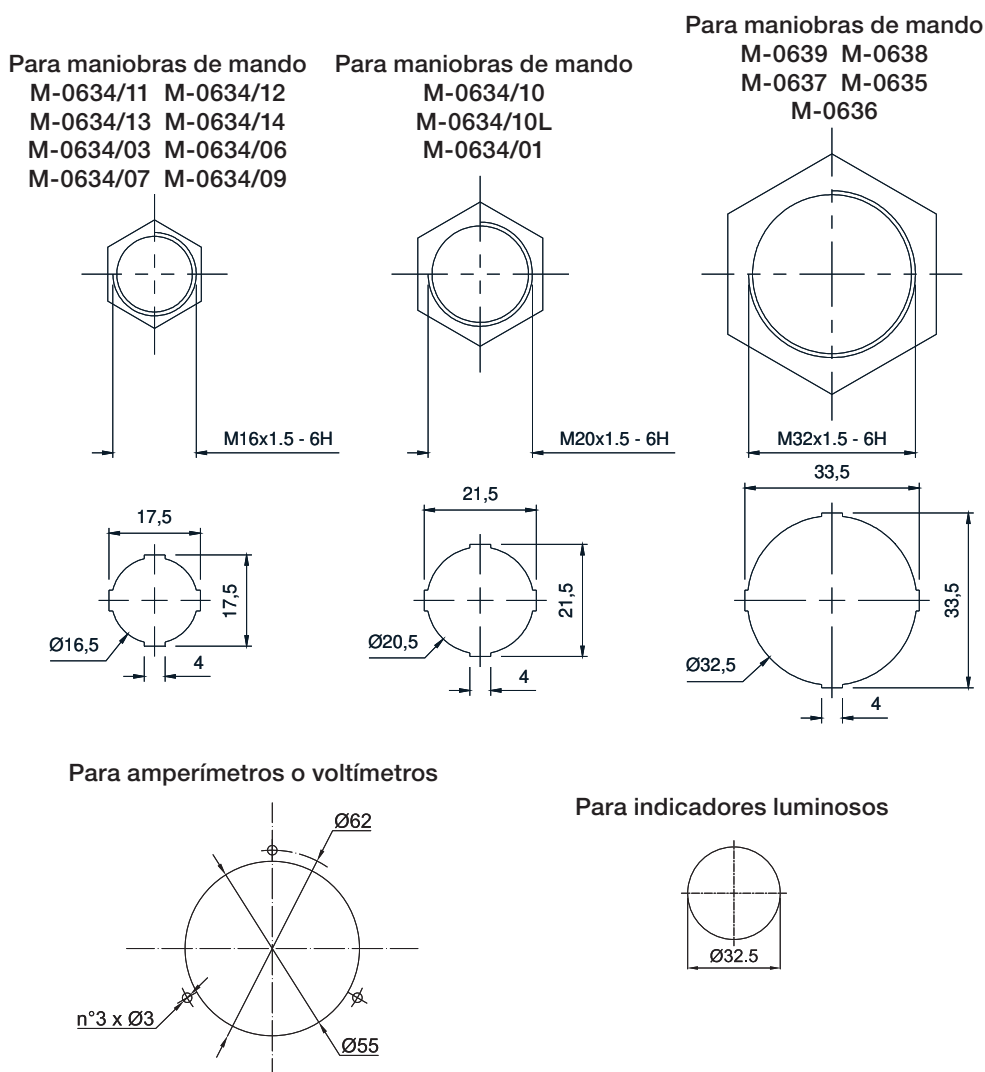


DATOS PARA EL TALADRADO DE LA TAPA

TIPO CAJA	Área taladrable mm
SA111108/P	90x90
SA171108/P	90x150
SA141410/P	127x127
SA301410/P	127x285
SA302310/P	210x285
SA302318/P	210x285
SA473018/P	285x450
SA623018/P	596x280



TIPO DE TALADRADOS



CASOS DE CONTROL Y CONTROL EN ACERO INOXIDABLE CTB



CARACTERÍSTICAS MECÁNICAS

Cuerpo y tapa:	acero inoxidable AISI 316L
Bisagras:	acero inoxidable AISI 316L
Junta:	resistente a los ácidos, a los hidrocarburos y a la alta temperatura, colocada entre el cuerpo y la tapa. Garantiza un grado de protección IP66 sin estar comprometida durante el uso.
Placa de certificado:	acero inoxidable remachada
Parades de smontables:	acero inoxidable 30/10
Tornillería:	acero inoxidable tipo imperdible
Tornillos de tierra:	latón. Colocados en el interior y exterior del cuerpo, con sistema antirrotación.
Fijación:	pies de acero inoxidable AISI 316L soldados

PODERES DISIPABLES MÁXIMOS

Cajas	Material	Poderes disipables máximos (W)		
		T.a. @ +40°C	T.a. @ +55°C	T.a. @ +60°C
CTB221513	acero inoxidable	8	4	3
CTB262616	acero inoxidable	12	6	4
CTB262620	acero inoxidable	13	6,5	4
CTB303016	acero inoxidable	16	8	4
CTB303020	acero inoxidable	18,5	9	4
CTB382616	acero inoxidable	17	8,5	4
CTB382620	acero inoxidable	20,5	10	5
CTB453816	acero inoxidable	25	12,5	6
CTB453820	acero inoxidable	34	17	6
CTB484816	acero inoxidable	31	15,5	6,5
CTB484820	acero inoxidable	43	21,5	6,5
CTB503516	acero inoxidable	26	13	6
CTB503520	acero inoxidable	35	17,5	6
CTB624516	acero inoxidable	38	19	7
CTB624520	acero inoxidable	55	27,5	7,5
CTB745520	acero inoxidable	77	37,5	8,5
CTB765020	acero inoxidable	77	37,5	8,5
CTB808030	acero inoxidable	77	37,5	8,5
CTB866420	acero inoxidable	99	49,5	9
CTB916120	acero inoxidable	103	51,5	9
CTB916130	acero inoxidable	103	51,5	9
CTB987420	acero inoxidable	125	62,5	9

Envolventes para equipos de control y panel 'Ex tb' serie CTB

DIBUJO DIMENSIONAL

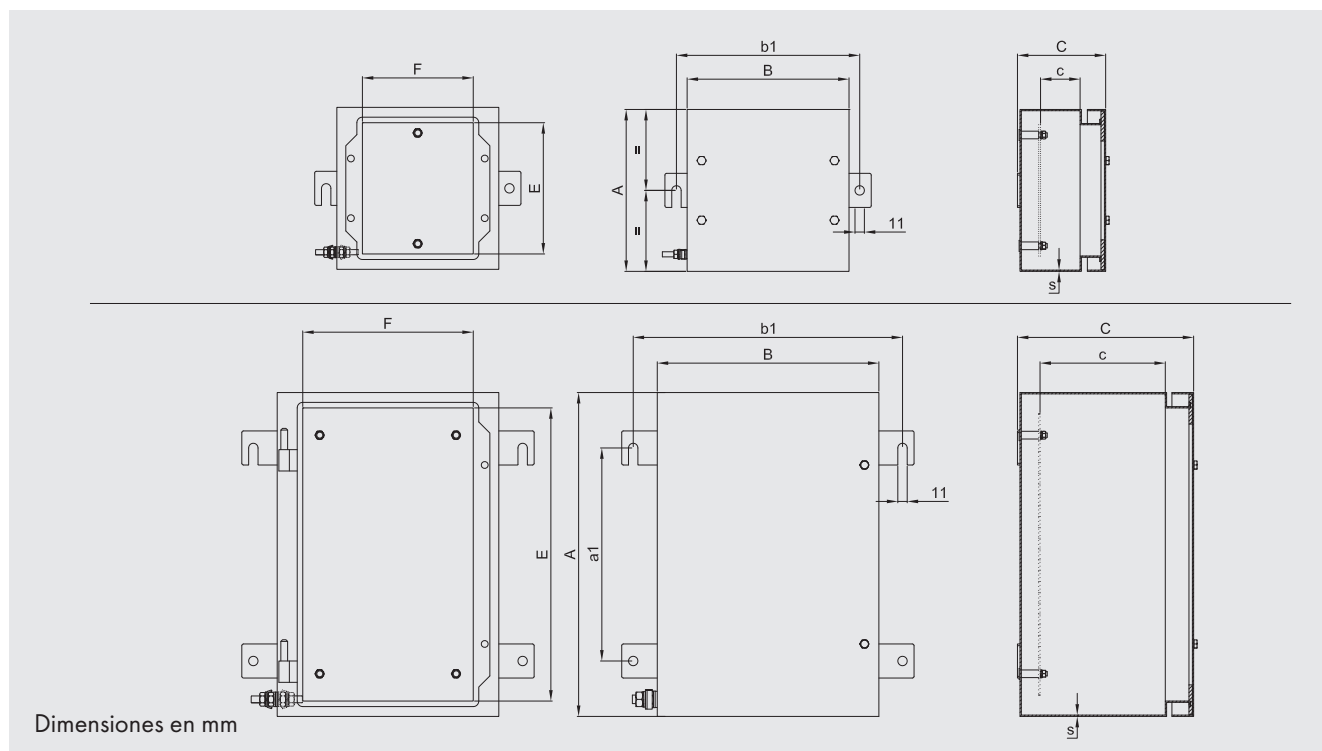


TABLA DE SELECCIÓN DE CÓDIGOS

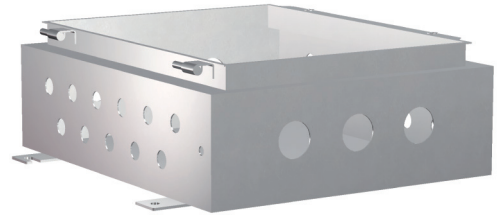
Código	Dimensiones externas			Dimensiones internas				Fijación	
	A	B	C	E	F	c	s	a1	b1
CTB221513	229	152	130	169	92	75	1,5	152	208
CTB262616	260	260	160	224	200	100	1,5	170	316
CTB262620	260	260	205	224	200	145	1,5	170	316
CTB303016	306	306	160	270	246	100	1,5	203	361
CTB303020	306	306	205	270	246	145	1,5	203	361
CTB382616	380	260	160	344	200	100	1,5	250	316
CTB382620	380	260	205	344	200	145	1,5	250	316
CTB453816	450	380	160	414	322	100	1,5	305	437
CTB453820	450	380	205	414	322	145	1,5	305	437
CTB484816	480	480	160	444	420	100	1,5	327	535
CTB484820	480	480	205	444	420	145	1,5	327	535
CTB503516	500	350	160	464	290	100	1,5	350	406
CTB503520	500	350	205	464	290	145	1,5	350	406
CTB624516	620	450	160	584	390	100	2	450	506
CTB624520	620	450	205	584	390	145	2	450	506
CTB745520	740	550	205	704	490	145	2	540	606
CTB765020	762	508	205	726	448	145	2	508	564
CTB808030	800	800	305	725	725	245	2	510	855
CTB866420	860	640	205	824	580	145	2	696	570
CTB916120	914	610	205	878	550	145	2	666	559
CTB916130	914	610	305	878	550	245	2	666	559
CTB987420	980	740	205	944	680	145	2	700	769

Envolventes para equipos de control y panel 'Ex tb' serie CTB

DATOS PARA EL TALADRADO DEL CUERPO

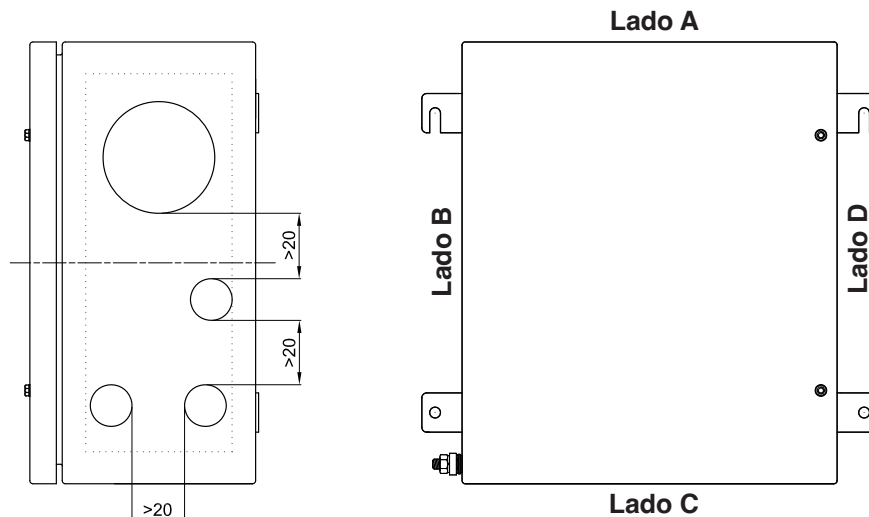
TABLAS COMPARATIVAS DE ROSCAS

D	01	1	2	3	4	5	6	7	8
Diámetro rosca									
ISO 261/965	16x1,5	20x1,5	25x1,5	32x1,5	40x1,5	50x1,5	63x1,5	75x1,5	90x1,5
Orificio pasante	Ø17	Ø20,5	Ø25,5	Ø32,5	Ø40,5	Ø50,5	Ø63,5	Ø75,5	Ø90,5



Como establecido por la normativa vigente, los taladrados pueden ser realizados por Cortem o por una empresa autorizada que posea la Notificación de la producción de acuerdo con la Directiva ATEX .

TIPO ENVOLVENTE	TALADRADO DEL CUERPO																			
	Lados A y C									Lados B y D										
	Área taladrable mm	CANTIDAD MÁXIMA POR TIPO DE ORIFICIO								Área taladrable mm	CANTIDAD MÁXIMA POR TIPO DE ORIFICIO									
01		1	2	3	4	5	6	7	8		01	1	2	3	4	5	6	7	8	
CTB221513	105x55	5	5	2	2	1	-	-	-	-	165x55	8	8	3	3	3	-	-	-	-
CTB262616	195x80	10	10	7	4	3	3	2	-	-	210x80	10	10	8	4	3	3	2	-	-
CTB262620	215x125	15	15	14	8	6	3	2	2	1	195x125	15	15	12	6	6	3	2	2	1
CTB303016	260x80	12	12	10	9	8	3	2	2	-	245x80	12	12	10	9	8	3	2	2	-
CTB303020	260x125	18	18	17	10	8	6	3	2	2	245x125	18	18	15	10	8	6	3	2	2
CTB382616	215x80	10	10	10	7	3	3	2	2	-	315x80	16	16	14	11	5	4	3	3	-
CTB382620	215x125	15	15	12	8	6	6	2	2	1	315x125	24	24	21	12	10	8	3	3	2
CTB453816	335x80	16	16	14	6	5	4	3	2	-	385x80	20	20	16	7	6	5	4	3	-
CTB453820	335x125	24	24	21	12	10	8	3	3	2	335x125	30	30	24	14	12	10	4	3	3
CTB484816	435x80	22	22	18	8	7	6	4	3	-	405x80	20	20	18	8	6	5	4	3	-
CTB484820	435x125	32	32	26	16	13	11	4	3	3	405x125	30	30	26	14	12	10	4	3	3
CTB503516	305x80	14	14	12	5	4	4	3	2	-	440x80	22	22	19	8	7	6	4	4	-
CTB503520	305x125	21	21	18	12	10	7	3	2	2	440x125	33	33	27	16	14	11	4	4	3
CTB624516	405x80	20	20	18	7	6	5	4	3	-	555x80	28	28	24	10	9	7	6	5	-
CTB624520	405x125	30	30	26	14	12	10	4	3	2	550x125	39	39	36	20	18	15	6	5	3
CTB745520	505x125	36	36	32	16	16	13	5	4	3	670x125	50	50	42	24	21	17	7	6	4
CTB765020	465x125	33	33	29	18	14	11	5	4	3	690x125	50	50	44	26	22	18	7	6	4
CTB866420	595x125	44	44	38	22	18	15	6	5	4	780x125	57	57	51	28	24	20	8	6	5
CTB916120	565x125	41	41	35	20	18	14	6	5	3	830x125	60	60	53	30	26	22	9	7	5
CTB916130	565X224	65	65	60	40	27	21	12	9	3	833X228	80	80	75	48	33	27	14	12	5
CTB987420	700x125	50	50	44	26	22	18	7	6	4	840x125	63	63	59	34	28	24	9	8	6



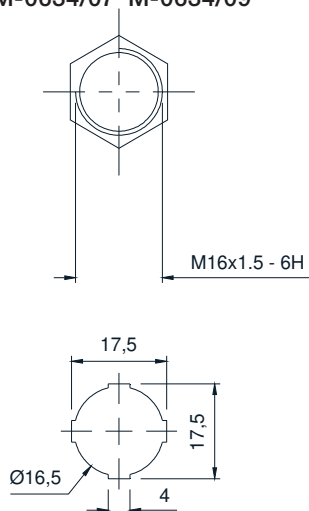
DATOS PARA EL TALADRADO DE LA TAPA

TIPO CUSTODIA	Area forabile mm
CTB221513	150x75
CTB262616	180x180
CTB262620	180x180
CTB303016	225x225
CTB303020	225x225
CTB382616	300x180
CTB382620	300x180
CTB453816	370x300
CTB453820	370x300
CTB484816	400x400
CTB484820	400x400
CTB503516	420x270
CTB503520	420x270
CTB624516	540x370
CTB624520	540x370
CTB745520	660x470
CTB765020	680x425
CTB866420	780x560
CTB916120	835x530
CTB916130	835x530
CTB987420	900x660
CTB808030	720x720

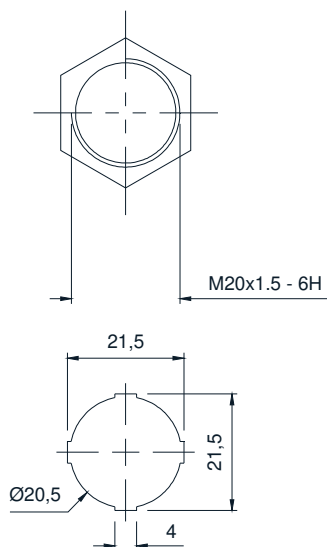


TIPO DE TALADRADOS

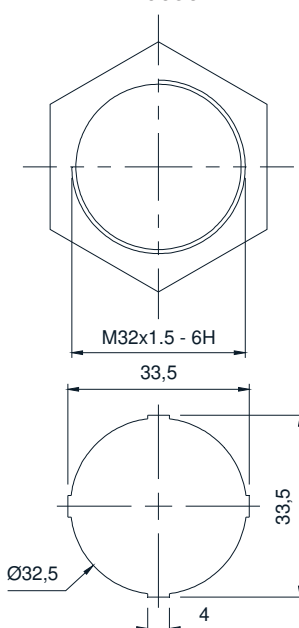
Para maniobras de mando
M-0634/11 M-0634/12
M-0634/13 M-0634/14
M-0634/03 M-0634/06
M-0634/07 M-0634/09



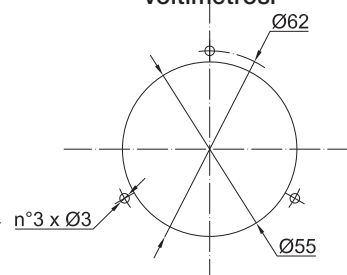
Para maniobras de mando
M-0634/10
M-0634/10L
M-0634/01



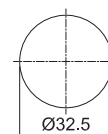
Para maniobras de mando
M-0639 M-0638
M-0637 M-0635
M-0636



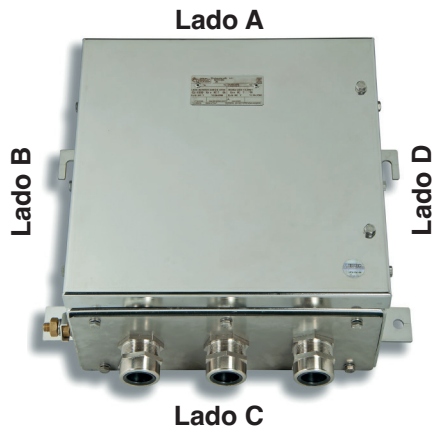
Para amperímetros o
voltímetros



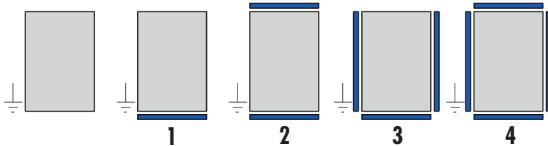
Para indicadores luminosos



PAREDES DESMONTABLES CAJAS DE ACERO INOXIDABLE SERIE CTB



Codificación posición paredes desmontables



Ejemplos código de pedido

1) CTB503516S3

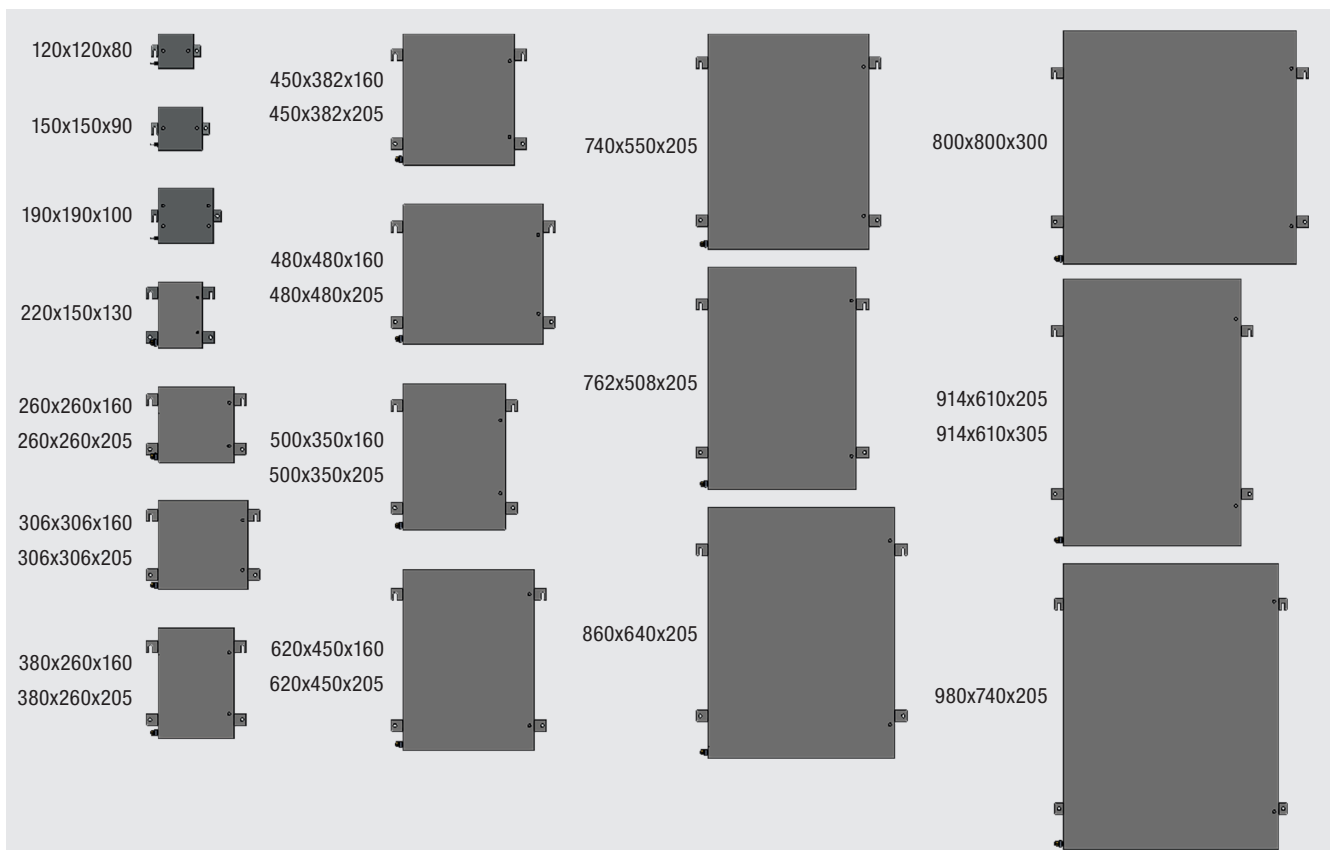
Caja de acero inoxidable 500x350x160 con 3 paredes desmontables

2) CTB624520S4

Caja de acero inoxidable 620x450x205 con 4 paredes desmontables

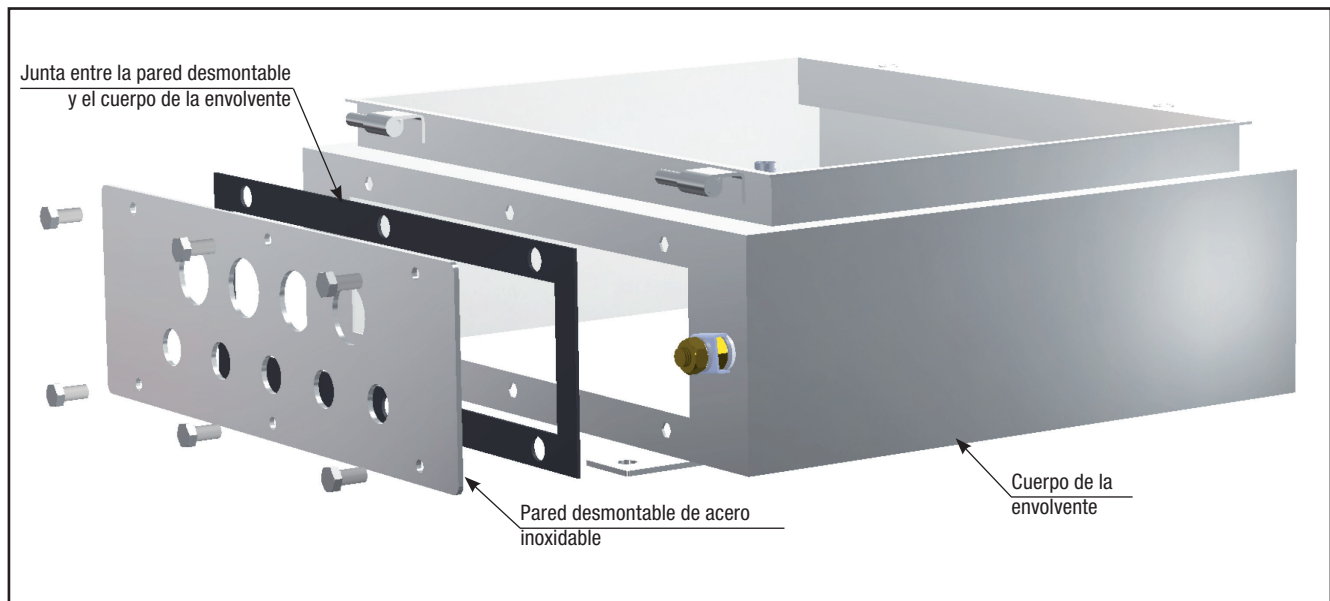
Código	Dimensiones paredes desmontables			
	Lado A	Lado B	Lado C	Lado D
CTB221513S..	144x94	144x94	144x94	144x94
CTB262616S..	254x120	154x120	254x120	154x120
CTB262620S..	254x164	154x164	254x164	154x164
CTB303016S..	298x120	254x120	298x120	254x120
CTB303020S..	298x164	254x164	298x164	254x164
CTB382616S..	254x120	298x120	254x120	298x120
CTB382620S..	254x164	298x164	254x164	298x164
CTB453816S..	374x120	374x120	374x120	374x120
CTB453820S..	374x164	374x164	374x164	374x164
CTB484816S..	474x120	444x120	474x120	444x120
CTB484820S..	474x164	444x164	474x164	444x164
CTB503516S..	344x120	444x120	344x120	444x120
CTB503520S..	344x164	444x164	344x164	444x164
CTB624516S..	444x120	544x120	444x120	544x120
CTB624520S..	444x164	544x164	444x164	544x164
CTB745520S..	544x164	634x164	544x164	634x164
CTB765020S..	504x164	594x124	504x164	594x124
CTB808030S..	634x214	634x214	634x214	634x214
CTB866420S..	634x164	740x164	634x164	740x164
CTB916120S..	604x164	740x164	604x164	740x164
CTB916130S..	604x264	740x264	604x264	740x264
CTB987420S..	634x164	444x164 (x2)	634x164	444x164 (x2)

FORMATOS



Envoltentes para equipos de control y panel 'Ex tb' serie CTB

Ejemplo de cuerpo de envoltente con pared desmontable en un único lado.



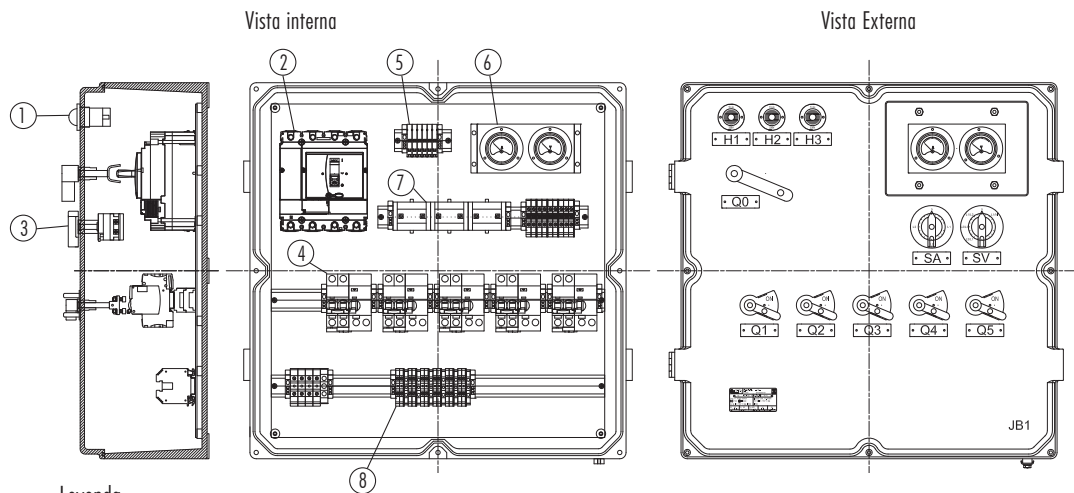
TIPO ENVOLTENTE	TALADRADO DE LAS PAREDES DESMONTABLES																	
	Área taladrable mm	Lados A y C							Área taladrable mm	Lados B y D								
		CANTIDAD MÁXIMA POR TIPO DE ORIFICIO								CANTIDAD MÁXIMA POR TIPO DE ORIFICIO								
		01	1	2	3	4	5	6		7	01	1	2	3	4	5	6	7
CTB221513	98x54	3	3	2	1	1	1	-	-	104x54	3	3	2	1	1	1	-	-
CTB262616	214x80	10	10	8	4	3	2	-	-	114x80	6	6	3	2	1	1	-	-
CTB262620	214x124	15	15	12	8	6	3	-	-	114x124	9	9	6	4	2	1	-	-
CTB303016	258x80	12	12	10	4	4	3	2	-	214x80	10	10	8	4	3	3	2	-
CTB303020	258x124	18	18	13	8	4	3	-	-	214x124	15	15	10	8	3	2	-	-
CTB382616	214x80	10	10	8	4	3	3	-	-	258x80	12	12	9	4	3	3	-	-
CTB382620	214x124	15	15	12	8	6	4	-	-	258x124	18	18	15	8	5	3	-	-
CTB453816	334x80	16	16	14	6	5	4	3	-	334x80	16	16	14	6	5	4	3	-
CTB453820	334x124	24	24	20	12	8	4	3	-	334x124	24	24	20	12	8	4	3	-
CTB484816	434x80	22	22	18	7	5	5	4	-	404x80	20	18	14	6	5	4	3	-
CTB484820	434x124	32	32	24	14	12	5	4	-	404x124	29	27	21	12	8	4	3	-
CTB503516	304x80	14	14	12	5	4	4	3	-	404x80	19	16	12	5	4	4	3	-
CTB503520	304x124	21	21	17	10	8	4	3	2	404x124	29	24	18	10	8	4	3	2
CTB624516	404x80	19	19	16	7	6	5	4	-	504x80	24	22	16	7	6	5	4	-
CTB624520	404x124	29	29	23	14	10	5	4	3	504x124	36	33	24	14	12	5	4	3
CTB745520	504x124	36	36	30	16	13	7	5	4	594x124	42	42	30	18	14	7	5	4
CTB765020	464x124	33	33	16	14	10	5	4	3	594x124	42	42	22	22	16	8	5	5
CTB866420	594x124	44	44	36	20	16	8	6	5	700x124	51	48	36	20	16	8	6	4
CTB916120	564x124	41	41	22	16	8	8	4	4	700x124	51	48	22	22	8	8	5	5
CTB916130	564x224	65	65	60	40	27	21	12	9	700x224	80	80	75	48	33	27	14	12
CTB987420	594x124	44	44	36	20	16	8	6	4	404x124 (x2)	58	58	48	28	20	10	8	6

CARACTERÍSTICAS ELÉCTRICAS

Las cajas de control, monitoreo y señalización SA, SA / P y CTB pueden montar equipos de comando, control, luces de advertencia y maniobras en la cubierta, mientras que internamente, pueden montar instrumentos analógicos y digitales, balastos electrónicos/inversores, PLC, multiplexores, amplificadores, dispositivos de medición y control, interruptores, fusibles, relés, dispositivos de control electrónico, contactores, temporizadores, relés crepusculares, transformadores, resistencias, terminales, reactores, arrancadores suaves, calentadores, tarjetas de sensores, amperímetros y paquete de batería

Tensión nominal max.:	1000 Vac/dc
Corriente nominal max.:	312 A
Frecuencia nominal:	50/60 Hz
Sección bornas:	da 1,5 mm ² a 300 mm ²

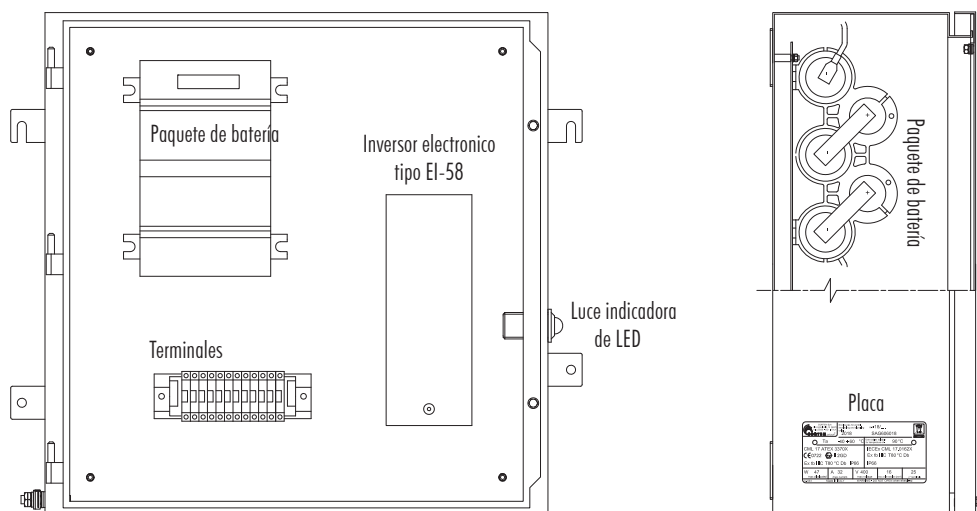
EJEMPLO DE UBICACIÓN TÍPICA DE ACCESORIOS INTERNOS Y EXTERNOS



Leyenda

- | | |
|---|---|
| 1. Luces indicadoras M-0612 / 3R230 | 5. Fusibles 5x20 2A |
| 2. Maniobra M-0634/01 con disyuntor de circuito de 4 polos y unidad de disparo magnético térmico de 100 A | 6. Amperímetro B-0140A y voltímetro B-0140V |
| 3. Maniobras M-0634/10 con interruptores. | 7. Transformadores de corriente 40 / 1A. |
| 4. Maniobras M-0434 / V con interruptores magneto-térmicos 2P 10A y bloques diferenciales | 8. Terminales de sección 4mm ² |

EJEMPLO DE MONTAJE DE LA BATERÍA CORTEM SERIES G-0309



Condiciones especiales para el uso de la batería G-0309 .. y del amperímetro o voltímetro B-0140 ..:

- cuando se instala la batería (certificados IECEx CES 13.0006U y CESI 00ATEX032U), la potencia máxima disipada debe reducirse en un 12,5% y las cajas deben estar marcadas con una temperatura ambiente mínima no inferior a -20° C;
- cuando se instalen un amperímetro y/o un voltímetro (certificados IECEx CES 12.0022U y CESI 04ATEX128U), el equipo debe estar marcado con una temperatura ambiente máxima no superior a + 40° C, y la disipación máxima de energía para un ambiente de +40° C se reducirá en un 31,25%.

CAJAS CON VIDRIO TRANSPARENTE O POLICARBONATO EN LA TAPA

De acuerdo con la solicitud realizada por el cliente, las ventanas estándar están disponibles para los distintos tipos de envoltentes para la visualización de instrumentos analógicos o digitales, indicadores de diversos tipos.

DIBUJO DIMENSIONAL DE VENTANAS IN VIDRO O POLICARBONATO

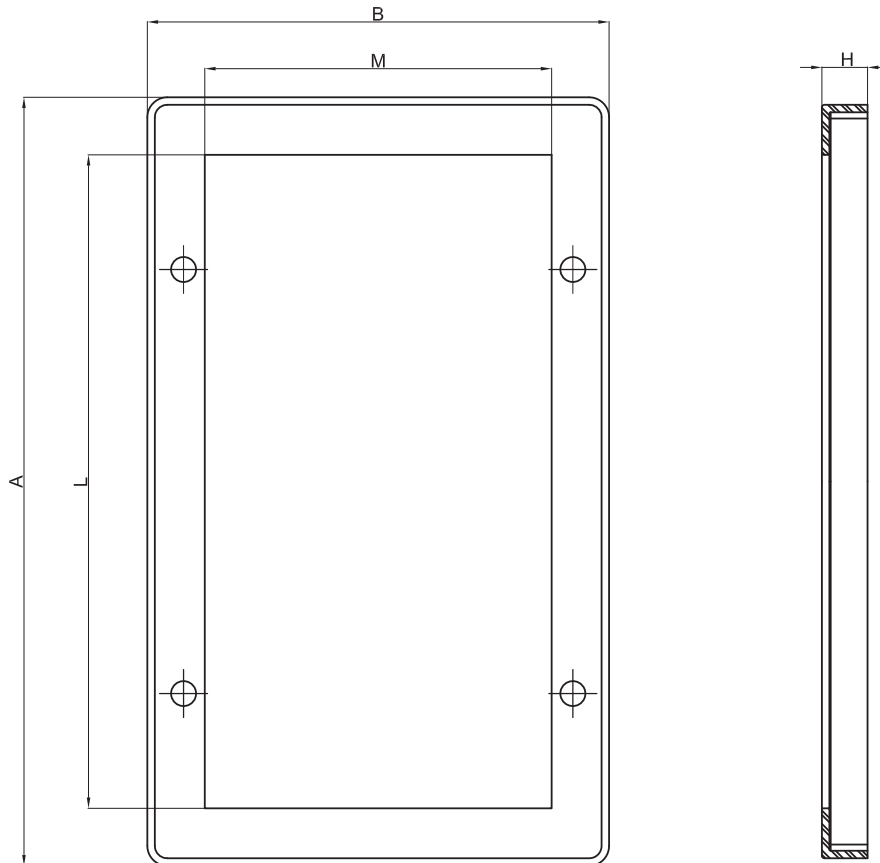


TABLA DE SELECCIÓN DE CÓDIGOS


Transparente	Junta	Anillo	Material	H	Dimensiones			
					A	B	L	M
K12-373P	B12-446	K12-372P	policarbonato	9	118	118	45	45
K151-373P	B151-446	K151-372P	policarbonato	9	149	118	76	45
K15-373P	B15-446	K15-372P	policarbonato	9	149	149	76	76
K191-373P	B191-446	K191-372P	policarbonato	9	189	149	116	76
K19-373P	B19-446	K19-372P	policarbonato	9	189	189	116	116
K22-373P	B22-446	K22-372P	policarbonato	9	228	151	155	78
K26-373P	B26-446	K26-372P	policarbonato	9	257	257	184	184
K12-373V	B12-446	K12-372V	vidro	12	118	118	45	45
K151-373V	B151-446	K151-372V	vidro	12	149	118	76	45
K15-373V	B15-446	K15-372V	vidro	12	149	149	76	76
K191-373V	B191-446	K191-372V	vidro	12	189	149	116	76
K19-373V	B19-446	K19-372V	vidro	12	189	189	116	116
K22-373V	B22-446	K22-372V	vidro	12	228	151	155	78
K26-373V	B26-446	K26-372V	vidro	12	257	257	184	184

M-0



Los operadores de comando, control y señalización de la serie M-0 se instalan como accesorios externos para los gabinetes Cortem 'Ex tb' utilizados en todos los entornos industriales en los que puede haber una atmósfera explosiva clasificada como Zona 21, 22. Los operadores M-0 permiten el cierre o la apertura de los dispositivos eléctricos o mecánicos montados internamente en las cajas 'Ex tb' y la señalización luminosa de sus estados operativos. Los componentes de los operadores están hechos de acero inoxidable para garantizar la máxima eficiencia en todas las condiciones ambientales. Las palancas están hechas de aluminio, los componentes plásticos de los botones garantizan la máxima durabilidad incluso en presencia de una atmósfera muy corrosiva. Los operadores M-0 tienen un índice de protección IP66.

DATOS DE CERTIFICACIÓN

Clasificación:	Grupo 2	Categoría 2D		
Instalación: EN 60079-14	zone 21 - zone 22 (Polvo)			
Ejecución:	CE 0722  II 2D Ex tb IIIC Db IP66			
Certificado:	ATEX	CML 17 ATEX 3111U	Para todos los datos de certificación IEC Ex descargue el certificado de la página web www.cortemgroup.com	
	IEC Ex	CML 17.0051U		
Normas:	CENELEC EN 60079-0: 2012+A11:2013, EN 60079-31:2014 y la DIRECTIVA EUROPEA 2014/34/UE IEC 60079-0: 2011, IEC 60079-31: 2013			
Grado de protección:	IP66			

CARACTERÍSTICAS MECÁNICAS DE LAS MANIOBRAS DE MANDO

Cuerpo exterior:	de aluminio
Casquillo interior:	de acero inoxidable
Perno interior:	de acero inoxidable
Juntas:	de silicona resistente a los ácidos, a los hidrocarburos
Pulsador:	de nylon de color
Pulsador luminoso:	de policarbonato de color transparente
Manetas de las maniobras:	de aluminio
Pintura:	Poliéster Ral 7035 (Gris luz), cuando esté previsto
Montaje de la maniobra:	con rosca en la tapa
Montaje de los contactos:	con pestillo en brida específica que garantiza una conexión rápida a la maniobra de todo el bloque de contactos o tipo caja instalado en rieles DIN directamente en el marco interno

CARACTERÍSTICAS ELÉCTRICAS (Bloque de contactos para pulsadores)

Tensión nominal:	600V
Corriente nominal:	10A
Tensión soportada:	4kV

Categoría de aislamiento: Grupo C según VDE 0110

Grado de protección de los terminales: IP2x según CENELEC EN 60529

Funcionamiento de los contactos:

- accionamiento lento
- autolimpiantes de deslizamiento
- apertura forzada del contacto NC
- doble puente móvil
- cuatro puntos de contacto
- doble ruptura

Resistencia de contacto
 $\leq 25 \text{ m}\Omega$ según CEI 255.7 categoría 3

Protección contra cortocircuitos
 Fusibles de 16A gG retardados según CEI 269.1 y 269.3

Rendimientos eléctricos
 Corriente nominal térmica $I_{th} = 10 \text{ A}$
Límites de empleo según CEI 947.5.1:

Categoría AC15								
Tensión Ue (V)	24	48	60	110	220	380	500	600
Corriente Ie (A)	10	10	10	6	3	2	1,5	1,2
Categoría DC13								
Tensión Ue (V)	24	48	60	110	220	300		
Corriente Ie (A)	2,5	1,5	1	0,22	0,27	0,2		

Límites de empleo según CEI 947.5.1:


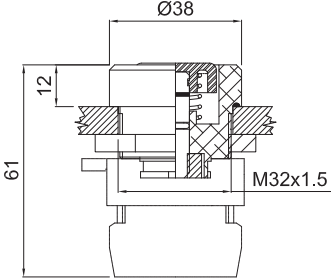

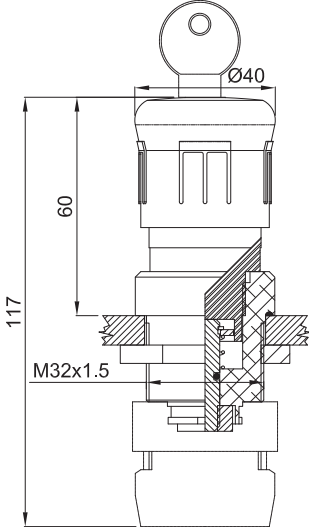

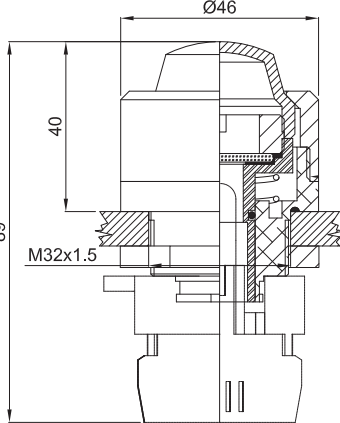
AC Heavy Duty	(A600)
DC Standard Duty	(Q300)

CARACTERÍSTICAS ELÉCTRICAS (Bloque de contactos para maniobras M-0553..)

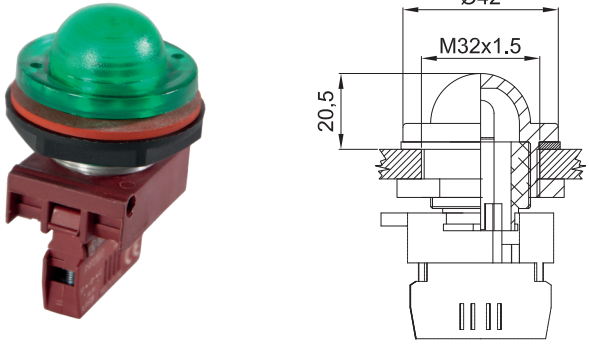
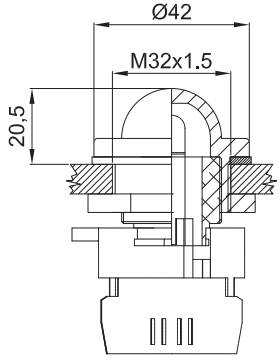
Corriente alterna

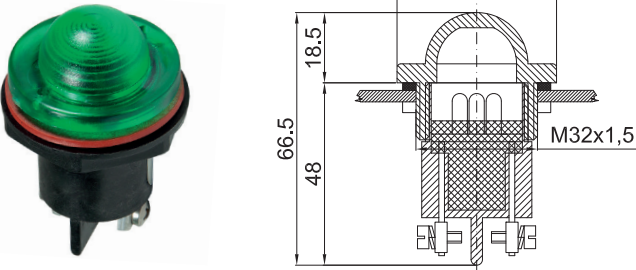
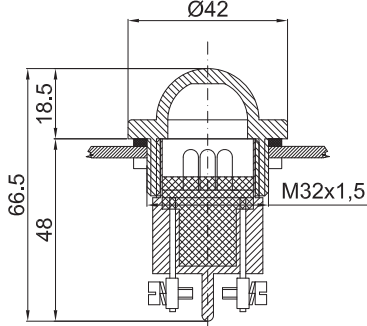
Serie			10	16	20	32	40/63
Tensión nominal	U _e VDE/IEC	v	690	690	690	690	690
Corriente nominal	I _{th} VDE/IEC	A	20	25	32	45	63
AC3 VDE/IEC, Arranque directo de motor en jaula de ardilla, parada durante el funcionamiento	220V-240V	kW	2,2	4,5	5,5	7,5	15
	380V-440V	kW	4,0	7,5	9,0	11,0	30
	660V-690V	kW	4,0	7,5	11,0	15,0	30
	110V	kW	0,4	1,5	1,5	2,5	2,5
	220V-240V	kW	0,75	2,5	4,5	4,0	6
	400V	kW	1,3	4,0	5,5	5,5	7,5

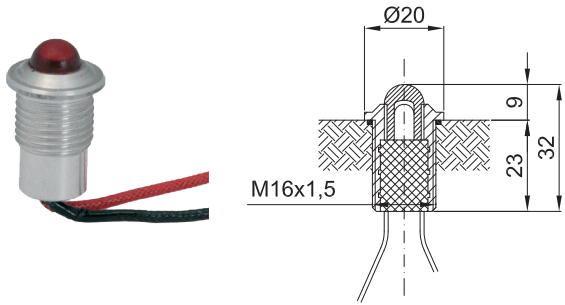
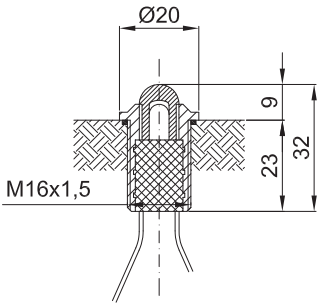
Operadores de mando, control y señalización M-0 ...

ILUSTRACIÓN	DIMENSIONES mm	DESCRIPCIÓN	CÓDIGO												
		<p>Botón normal con contactos 1NO + 1NC DA. Botón provisto en seis colores diferentes.</p> <table border="1"> <tr><td>Azul (B)</td><td>M-0639../B..</td></tr> <tr><td>Blanco (BI)</td><td>M-0639../BI..</td></tr> <tr><td>Amarillo (G)</td><td>M-0639../G..</td></tr> <tr><td>Negro (N)</td><td>M-0639../N..</td></tr> <tr><td>Rojo (R)</td><td>M-0639../R..</td></tr> <tr><td>Verde (V)</td><td>M-0639../V..</td></tr> </table> <p>Introducir IN para el cuerpo de acero inoxidable</p> <p>Notas: Por el botón normal bloqueable insertar CODE + L (e.g. M- 0639/RL)</p>	Azul (B)	M-0639../B..	Blanco (BI)	M-0639../BI..	Amarillo (G)	M-0639../G..	Negro (N)	M-0639../N..	Rojo (R)	M-0639../R..	Verde (V)	M-0639../V..	
Azul (B)	M-0639../B..														
Blanco (BI)	M-0639../BI..														
Amarillo (G)	M-0639../G..														
Negro (N)	M-0639../N..														
Rojo (R)	M-0639../R..														
Verde (V)	M-0639../V..														
		<p>Botón brillante con contactos estándar. desde 10A 600V 1NO + 1NC.</p> <table border="1"> <tr><td>Botón de arresto de emergencia con emisión</td><td>M-0638</td></tr> <tr><td>Push-pull negro, parar pulsador</td><td>M-0638../N</td></tr> <tr><td>Botón de arresto de emergencia con desbloqueo de llave</td><td>M-0638../K</td></tr> <tr><td>Push-pull, parar pulsador</td><td>M-0638../P</td></tr> </table> <p>Introducir IN para el cuerpo de acero inoxidable</p>	Botón de arresto de emergencia con emisión	M-0638	Push-pull negro, parar pulsador	M-0638../N	Botón de arresto de emergencia con desbloqueo de llave	M-0638../K	Push-pull, parar pulsador	M-0638../P					
Botón de arresto de emergencia con emisión	M-0638														
Push-pull negro, parar pulsador	M-0638../N														
Botón de arresto de emergencia con desbloqueo de llave	M-0638../K														
Push-pull, parar pulsador	M-0638../P														
		<p>Pulsador luminoso con contactos estándares 10A 600V 1NO + 1NC. Botón provisto en cinco colores diferentes.</p> <table border="1"> <tr><td>Azul</td><td>M-0637../B</td></tr> <tr><td>Blanco</td><td>M-0637../I</td></tr> <tr><td>Amarillo</td><td>M-0637../G</td></tr> <tr><td>Rojo</td><td>M-0637../R</td></tr> <tr><td>Verde</td><td>M-0637../V</td></tr> </table> <p>Introducir IN para el cuerpo de acero inoxidable</p>	Azul	M-0637../B	Blanco	M-0637../I	Amarillo	M-0637../G	Rojo	M-0637../R	Verde	M-0637../V			
Azul	M-0637../B														
Blanco	M-0637../I														
Amarillo	M-0637../G														
Rojo	M-0637../R														
Verde	M-0637../V														


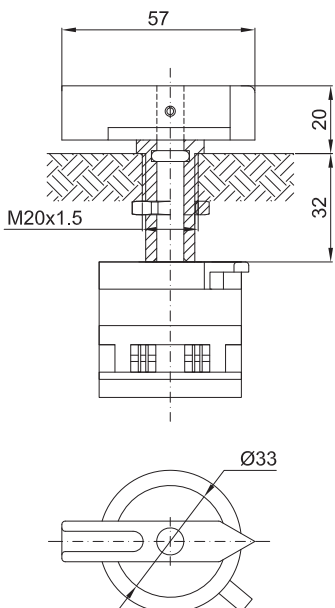

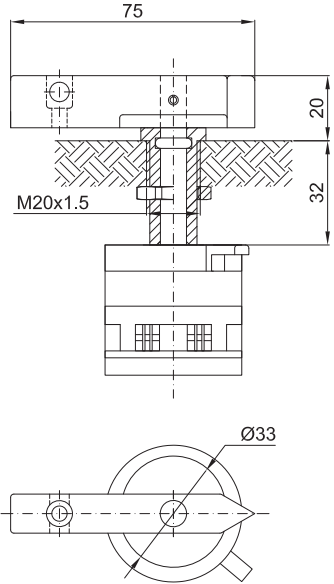

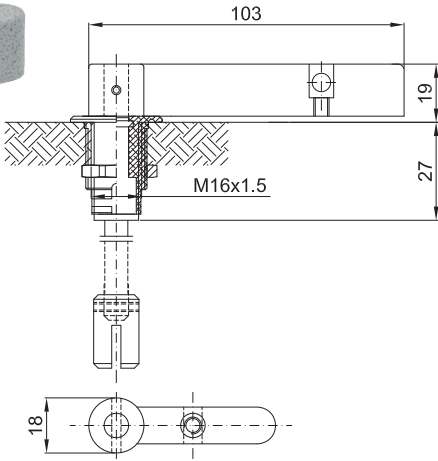
Operadores de mando, control y señalización M-0 ...

ILUSTRACIÓN	DIMENSIONES mm	DESCRIPCIÓN	CÓDIGO								
		Indicator light con 3W (bajo pedido*) lamparas, 12/240 Vac / dc. Botón provisto en cinco colores diferentes.									
		<table border="1"> <tr><td>Azul</td><td>M-0636/B</td></tr> <tr><td>Amarillo</td><td>M-0636/G</td></tr> <tr><td>Blanco</td><td>M-0636/I</td></tr> <tr><td>Rojo</td><td>M-0636/R</td></tr> <tr><td>Verde</td><td>M-0636/V</td></tr> </table>	Azul	M-0636/B	Amarillo	M-0636/G	Blanco	M-0636/I	Rojo	M-0636/R	Verde
Azul	M-0636/B										
Amarillo	M-0636/G										
Blanco	M-0636/I										
Rojo	M-0636/R										
Verde	M-0636/V										
		* bombilla	<table border="1"> <tr><td>12V:</td><td>LAMPBA9S12V</td></tr> <tr><td>24V:</td><td>LAMPBA9S24V</td></tr> <tr><td>110V:</td><td>LAMPBA9S110V</td></tr> <tr><td>240V:</td><td>LAMPBA9S240V</td></tr> </table>	12V:	LAMPBA9S12V	24V:	LAMPBA9S24V	110V:	LAMPBA9S110V	240V:	LAMPBA9S240V
12V:	LAMPBA9S12V										
24V:	LAMPBA9S24V										
110V:	LAMPBA9S110V										
240V:	LAMPBA9S240V										


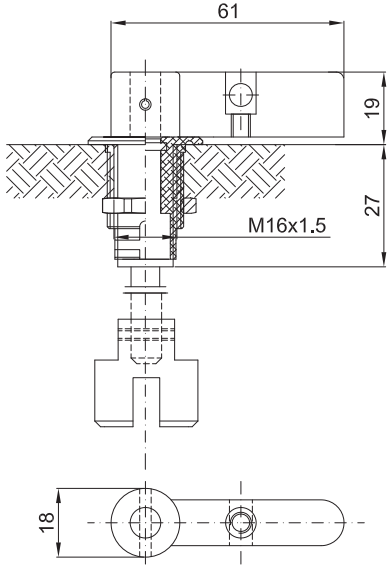

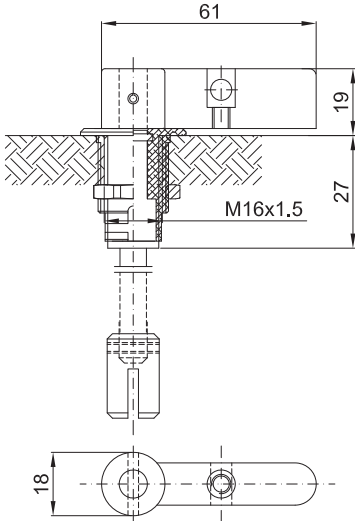
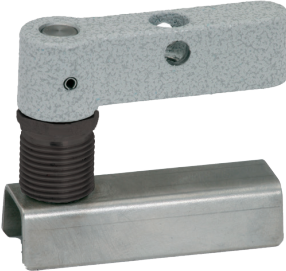
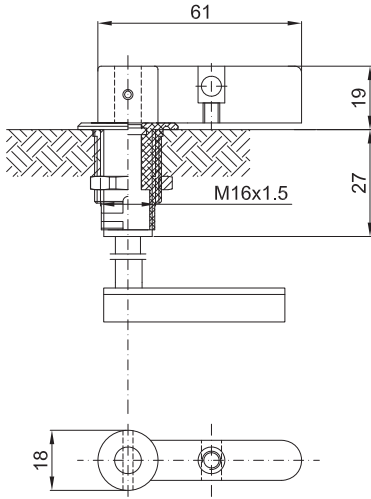
		Pilotos multiled con cinco diferentes colores de cabeza. Fiabilidad duradera gracias a las 50.000 horas de vida de los LED									
		<table border="1"> <tr><td>Azul</td><td>M-0612/3B..</td></tr> <tr><td>Amarillo</td><td>M-0612/3G..</td></tr> <tr><td>Incoloro</td><td>M-0612/3I..</td></tr> <tr><td>Rojo</td><td>M-0612/3R..</td></tr> <tr><td>Verde</td><td>M-0612/3V..</td></tr> </table>	Azul	M-0612/3B..	Amarillo	M-0612/3G..	Incoloro	M-0612/3I..	Rojo	M-0612/3R..	Verde
Azul	M-0612/3B..										
Amarillo	M-0612/3G..										
Incoloro	M-0612/3I..										
Rojo	M-0612/3R..										
Verde	M-0612/3V..										
		Ordinable en 4 voltajes posibles: 110 Vac/dc = M-0612/..110 12 Vac/dc = M-0612/..12 230 Vac = M-0612/..230 24 Vac/dc = M-0612/..24									

		Piloto de señalización con un LED de alta luminosidad, con un consumo de 20mA y una vida útil estimada en 50.000 horas. Completo con contratuerca.																													
		<table border="1"> <thead> <tr> <th>Color</th> <th>If (mA)</th> <th>Vf Tip. (V)</th> <th>Vf max. (V)</th> <th></th> </tr> </thead> <tbody> <tr><td>Roja</td><td>20</td><td>2.1</td><td>2.6</td><td>M-0487</td></tr> <tr><td>Amarillo</td><td>20</td><td>2.1</td><td>2.4</td><td>M-0487/G</td></tr> <tr><td>Incoloro</td><td>20</td><td>3.2</td><td>4.0</td><td>M-0487/I</td></tr> <tr><td>Verde</td><td>20</td><td>3.2</td><td>4.0</td><td>M-0487/V</td></tr> <tr><td>Bicolor</td><td>20</td><td>2.0</td><td>2.5</td><td>M-0487/1</td></tr> </tbody> </table>	Color	If (mA)	Vf Tip. (V)	Vf max. (V)		Roja	20	2.1	2.6	M-0487	Amarillo	20	2.1	2.4	M-0487/G	Incoloro	20	3.2	4.0	M-0487/I	Verde	20	3.2	4.0	M-0487/V	Bicolor	20	2.0	2.5
Color	If (mA)	Vf Tip. (V)	Vf max. (V)																												
Roja	20	2.1	2.6	M-0487																											
Amarillo	20	2.1	2.4	M-0487/G																											
Incoloro	20	3.2	4.0	M-0487/I																											
Verde	20	3.2	4.0	M-0487/V																											
Bicolor	20	2.0	2.5	M-0487/1																											

Operadores de mando, control y señalización M-0 ...

ILUSTRACIÓN	DIMENSIONES mm	DESCRIPCIÓN	CÓDIGO
		<p>Maniobra con enganche rápido para interruptor de leva o rotativo. Longitud del perno fija. Completo con contratuerca.</p> <p>Introducir IN para la maniobra de acero inoxidable</p>	<p>M-0634/10..</p>
		<p>Maniobra bloqueable con candado con enganche rápido para interruptor de leva o rotativo. Longitud del perno fija. Completo con contratuerca.</p> <p>Introducir IN para la maniobra de acero inoxidable</p> <p>Nota: el bloque de contactos se suministra bajo pedido. Para más informaciones contactar con el departamento comercial</p>	<p>M-0634/10L..</p>
		<p>Maniobra bloqueable con candado para interruptor de leva. Completo con contratuerca.</p> <p>Longitud del perno variable</p> <p>Longitud del perno fija</p> <p>Introducir IN para la maniobra de acero inoxidable</p>	<p>M-0634../11F</p> <p>M-0634../11V</p>

Operadores de mando, control y señalización M-0 ...

ILUSTRACIÓN	DIMENSIONES mm	DESCRIPCIÓN	CÓDIGO
		<p>Maniobra bloqueable con candado para interruptores especiales. (disyuntores 3RV) Completo con contratuerca.</p> <p>Longitud del perno variable M-0634../12V</p> <p>Longitud del perno fija M-0634../12F</p> <p>Introducir IN para la maniobra de acero inoxidable</p>	
		<p>Maniobra bloqueable con candado para interruptores con eje Ø6. Completo con contratuerca.</p> <p>Longitud del perno variable M-0634../13V</p> <p>Longitud del perno fija M-0634../13F</p> <p>Introducir IN para la maniobra de acero inoxidable</p>	
		<p>Maniobra bloqueable con candado para interruptores automáticos con caja. Completo con contratuerca.</p> <p>Longitud del perno variable M-0634../14V (medida a petición)</p> <p>ongitud del perno fija M-0634../14F</p> <p>Introducir IN para la maniobra de acero inoxidable</p>	

Operadores de mando, control y señalización M-0 ...


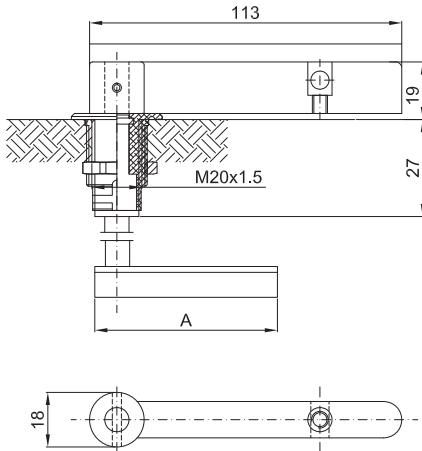
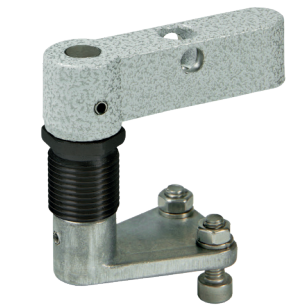
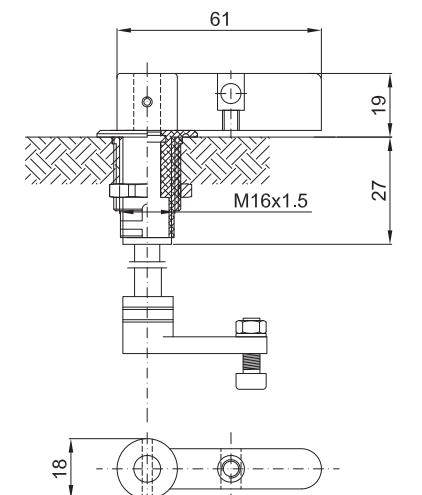

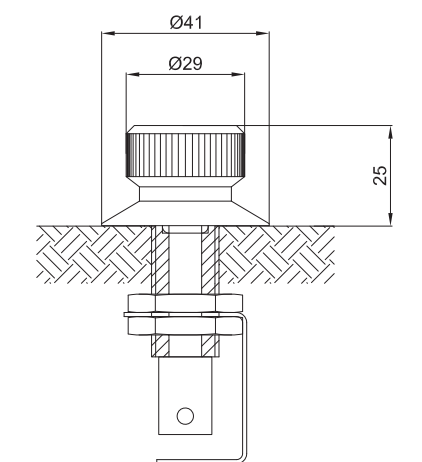
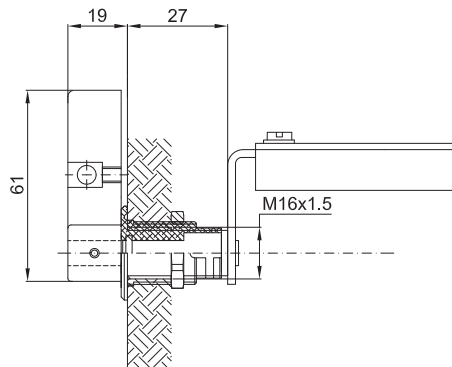
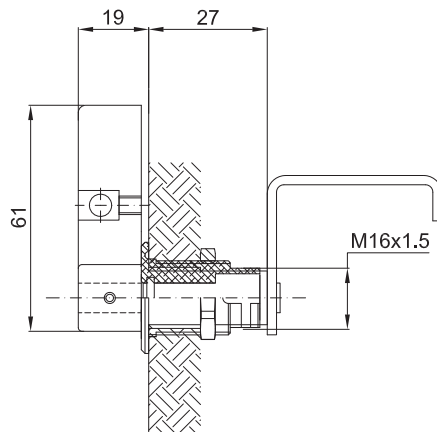
ILUSTRACIÓN	DIMENSIONES mm	DESCRIPCIÓN	CÓDIGO
		<p>Maniobra bloqueable con candado para interruptores automáticos con caja serie robusta. Completo con contratuerca.</p> <p>Longitud del perno fija M-0634../01V</p> <p>Longitud del perno variable M-0634../01F</p> <p>Introducir IN para la maniobra de acero inoxidable</p>	
		<p>Maniobra bloqueable con candado para interruptores automáticos modulares. Completo con contratuerca.</p> <p>Longitud del perno fija M-0634../03F</p> <p>Longitud del perno variable M-0634../03V</p> <p>Introducir IN para la maniobra de acero inoxidable</p>	
		<p>Maniobra para potenciómetros con eje Ø6</p> <p>M-0634/06</p>	

ILUSTRACIÓN	DIMENSIONS mm	DESCRIPCIÓN	CÓDIGO
-------------	---------------	-------------	--------



Maniobra para interruptores automáticos con caja.
 Instalación en la pared.
 Completo con contratuerca.

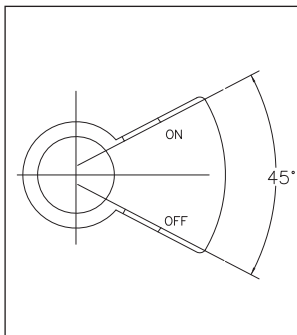
M-0634/07



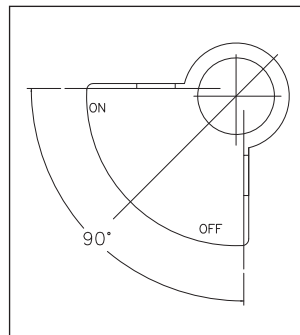
Maniobra para interruptores automáticos modulares.
 Instalación en la pared.
 Completo con contratuerca.

M-0634/09

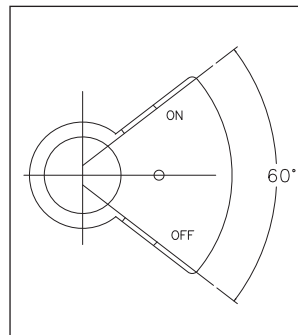
Tipo de dispositivos de cierre con candado de las maniobras



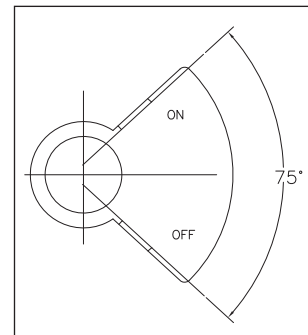
Código **M-698/5**



Código **M-698/6**



Código **M-698/7**



Código **M-698/8**

Operadores de mando, control y señalización M-0 ...

ILUSTRACIÓN	DIMENSIONES mm	DESCRIPCIÓN	CÓDIGO
	<p> $\varnothing 38$ 27 77 $M32 \times 1.5$ </p>	Selector con contactos de 10A 600V 1NO+1NC.	
		Selector esquema R	M-0635/R
		Selector esquema RSX izquierdo	M-0635/RSX
		Selector esquema X	M-0635/X
		Selector esquema 1C	M-0635/1C
		Selector esquema 1I	M-0635/1I
		Selector esquema 1M	M-0635/1M
		Selector esquema 1W	M-0635/1W
		Selector esquema 1Z	M-0635/1Z
		Selector esquema 2C	M-0635/2C
		Selector esquema 2I	M-0635/2I
		Selector esquema 2W	M-0635/2W
		Selector esquema 2Z	M-0635/2Z
		Selector esquema 3I	M-0635/3I
Selector esquema 4I	M-0635/4I		

		El amperímetro y voltímetro certificados por Cortem son aptos para medir magnitudes eléctricas cuando se requiere una excelente precisión. Las placas internas con la escala del campo de medición se suministran bajo solicitud del cliente.	
		Amperímetro	B-0140A
		Voltímetro	B-0140V

Tensión máxima:	600 V
Frecuencia nominal:	40 ÷ 60 Hz
Clase de exactitud:	1.5
Poder disipable:	1.1 VA (B-0140A) 3.0 VA (B-0140V)

Rango de misura - Medida directa:

0 ÷ 40 mA	0 ÷ 0.1 A
0 ÷ 60 mA	0 ÷ 1.5 A
0 ÷ 100 mA	0 ÷ 2.5 A
0 ÷ 250 mA	0 ÷ 5 A
0 ÷ 400 mA	0 ÷ 6 A
0 ÷ 600 mA	0 ÷ 15 A

Rango de misura - Con transformador de corriente:

0 ÷ 2.5 mA	0 ÷ 50 A
0 ÷ 5 mA	0 ÷ 60 A
0 ÷ 10 mA	0 ÷ 75 A
0 ÷ 15 mA	0 ÷ 100 A
0 ÷ 20 mA	0 ÷ 150 A
0 ÷ 25 mA	0 ÷ 200 A
0 ÷ 30 mA	0 ÷ 300 A
0 ÷ 40 mA	0 ÷ 400 A

