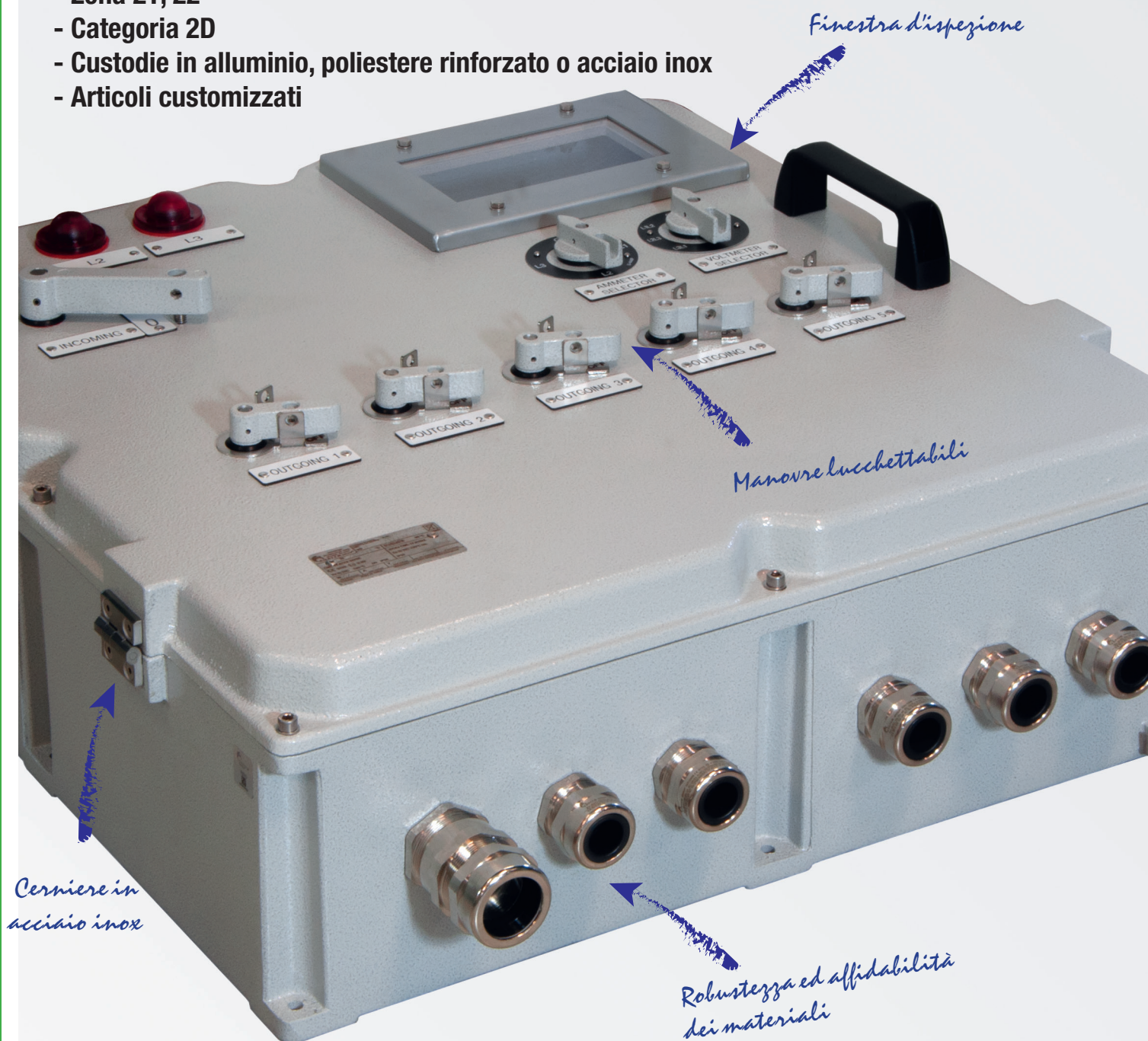
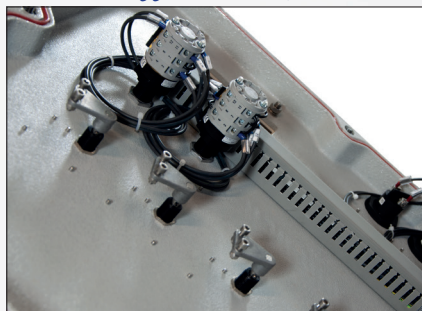


Custodie di comando controllo e quadristica 'Ex tb'

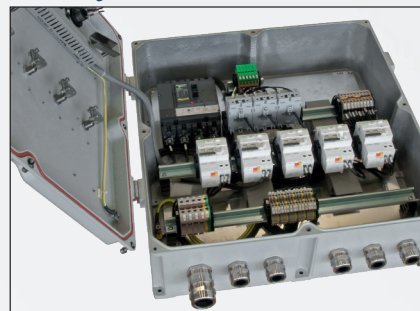
- Zona 21, 22
- Categoria 2D
- Custodie in alluminio, poliestere rinforzato o acciaio inox
- Articoli customizzati



Interruttori o commutatori ad affaccio rapido



Interruttori scatolati / magnetotermici



Custodie di comando controllo e quadristica 'Ex tb'

Le unità di comando, controllo e segnalazione SA, SA/P, CTB comprendono una serie di custodie con tipo di protezione "Ex tb" disponibili in alluminio, poliestere o acciaio inox e in misure differenti.

In base alla misura e al materiale scelti, si presentano tre limiti massimi di dissipazione che corrispondono ad ognuna delle tre massime temperature ambiente opzionali: +40°C, +55°C and +60°C.

Sui lati della custodia possono essere montati diversi dispositivi certificati IECEx/ATEX e, sul coperchio, può essere applicata anche una finestra di vetro o policarbonato. Internamente, possono essere installate varie apparecchiature elettroniche con una potenza dissipabile totale entro i limiti definiti per ogni custodia come ad esempio terminali, strumenti analogici e digitali, dispositivi di controllo e misurazione, interruttori automatici e gruppi di batterie certificati IECEx/ATEX.

A richiesta è possibile fornire le custodie di comando e controllo serie SA/SS in acciaio inox.

Cortem Group applica sui suoi prodotti un'etichetta olografica di sicurezza non riposizionabile completa di codice alfanumerico univoco di autenticazione, al fine di combattere la vendita illegale di imitazioni e contraffazioni e assicurare l'autenticità dei propri prodotti. Il non rispetto delle norme internazionali comporta gravi rischi sia per l'ambiente, ma soprattutto per coloro che operano quotidianamente sugli impianti.



Settori di impiego:



DATI DI CERTIFICAZIONE

Classificazione:

Gruppo II

Categoria 2D

Installazione: EN 60079.14

zona 21 - zona 22 (Polveri)

Esecuzione:

CE 0722 Ex II 2D Ex tb IIC T80°C Db IP66

Certificato:

ATEX CML 17 ATEX 3307X

IEC Ex CML 17.0162X

Per tutti i dati di certificazione IEC Ex scaricare il certificato dal sito www.cortemgroup.com

Norme:

CENELEC EN 60079-0: 2012+A11:2013, EN 60079-31: 2014 ed alla DIRETTIVA EUROPEA 2014/34/UE IEC 60079-0: 2011, IEC 60079-31: 2013

Classe di temperatura:

80°C (T6)

Temp. Ambiente:

-40°C +40°C
-40°C +55°C
-40°C +60°C

Quando sono installati amperometri e/o voltmetri Cortem su coperchio le custodie devono essere marcate con temperatura ambiente massima di +40°C.

Per dettagli vedi tabella delle potenze massime dissipabili

Grado di protezione:

IP66

CUSTODIE DI COMANDO E CONTROLLO IN ALLUMINIO SA-SAG



CARATTERISTICHE MECCANICHE

Corpo e coperchio:	In lega di alluminio a basso contenuto di rame
Guarnizione:	Siliconica resistente agli acidi, agli idrocarburi ed alle alte temperature, collocata tra corpo e coperchio
Targhetta di certificato:	In alluminio rivettata
Viteria:	Acciaio inox tipo imperdibile
Viti di terra:	Acciaio inox. Interna ed esterna al corpo complete di staffe antirotazione
Fissaggio:	Piedi di fusione in alluminio per viti M6
Verniciatura:	Poliestere Ral 7035 (Grigio chiaro)

POTENZE MASSIME DISSIPABILI

Custodia	Materiale	Potenza massima dissipabile (W)		
		T.a. @ +40°C	T.a. @ +55°C	T.a. @ +60°C
SA111108	alluminio	22	12,5	9,5
SAG111108	alluminio	21	12	9,5
SA171108	alluminio	21	12	9,5
SAG171108	alluminio	21	12	9,5
SA141410	alluminio	37	21	16
SAG141410	alluminio	38	22	16
SA202012	alluminio	37	21	16
SA301410	alluminio	37	21	16
SAG301410	alluminio	37	21	16
SA302310	alluminio	55,5	34	28
SAG302310	alluminio	50,5	30,5	24
SA302318	alluminio	55,5	34	28
SAG302318	alluminio	50,5	30,5	24
SA473018	alluminio	100	59	47
SAG473018	alluminio	90	50	40
SAG623018	alluminio	124	74	59
SAG606018	alluminio	100	59	47

DISEGNO DIMENSIONALE

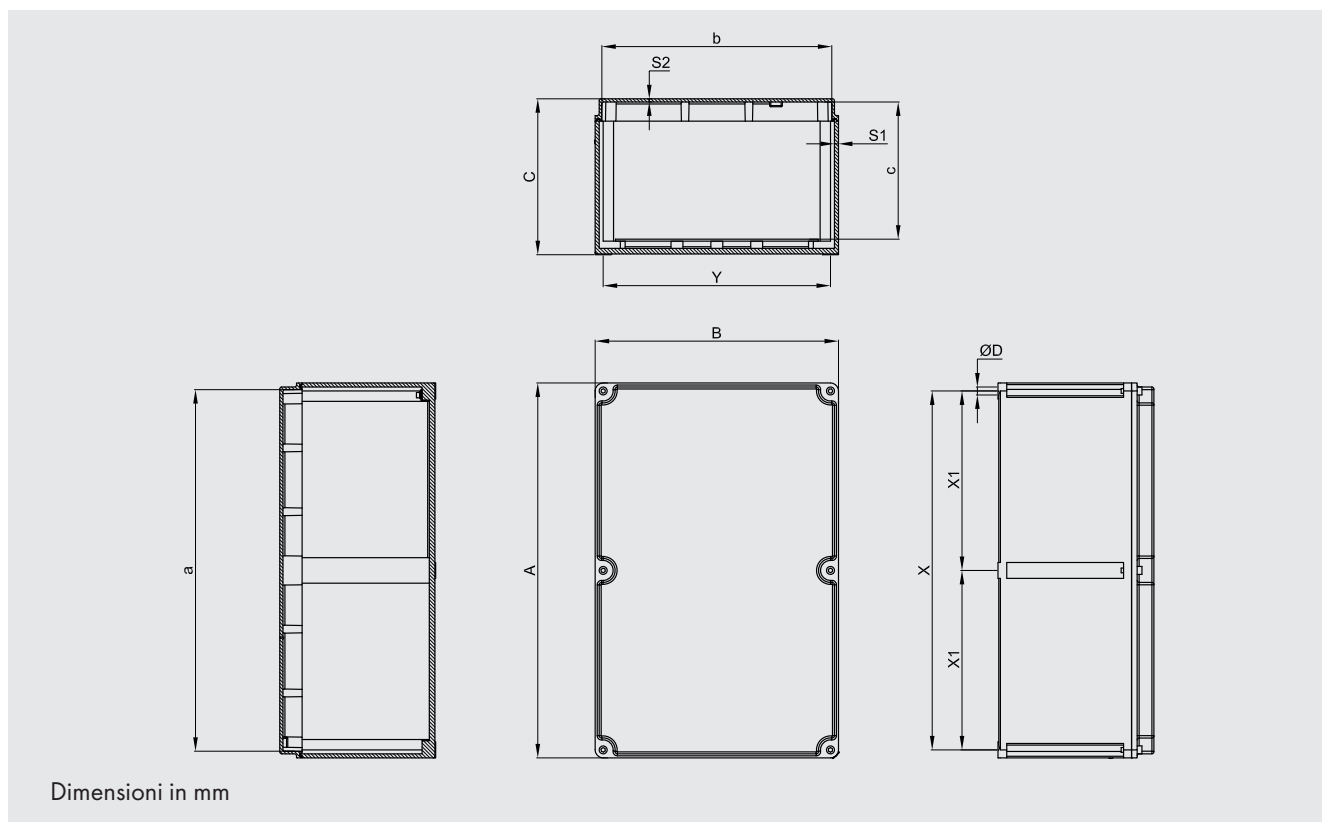


TABELLA DI SELEZIONE CODICI CUSTODIE

Codice	Dimensioni esterne			Dimensioni interne					X	Fissaggio		ØD	Peso Kg
	A	B	C	a	b	c	S1	S2		Y	X1		
SA111108	110	110	83	104	104	64	3	2,5	94	94	-	6,5	0,50
SAG111108	110	110	83	96	96	64	7	2,5	94	94	-	6,5	0,75
SA171108	170	110	83	164	104	65	3	2,5	154	94	-	6,5	0,80
SAG171108	170	110	83	156	96	65	7	2,5	154	94	-	6,5	1,55
SA141410	147	147	100	141	141	80	3	2,5	131	131	-	6,5	0,80
SAG141410	147	147	100	133	133	80	7	2,5	131	131	-	6,5	1,40
SA202012	200	200	120	192	192	98	4	3	180	180	-	6,5	1,70
SA301410	305	147	110	296	138	90	4,5	3	285	127	-	6,5	2,00
SAG301410	305	147	96	291	133	75	7	4	285	127	-	6,5	2,70
SA302310	305	230	110	296	221	90	4,5	3	285	210	-	6,5	2,80
SAG302310	305	230	100	291	216	75	7	4	285	210	-	6,5	3,40
SA302318	305	230	190	296	221	165	4,5	3	285	210	-	6,5	3,50
SAG302318	305	230	180	291	216	155	7	4	285	210	-	6,5	5,30
SA473018	475	305	195	465	295	174	5	4	450	285	225	6,5	6,50
SAG473018	475	305	195	461	294	174	7	4	450	285	225	6,5	8,90
SAG623018	625	305	195	613	293	174	6	5	605	285	302,5	6,5	11,3
SAG606018	600	600	205	584	584	177	10÷13	5	580	580	290	8	27,0

Custodie di comando controllo e quadristica serie SA 'Ex tb'

DATI PER LA FORATURA DEL CORPO

TABELLE COMPARAZIONE FILETTATURE

D	01	1	2	3	4	5	6	7	8
Diametro filettatura									
ISO228	3/8"	1/2"	3/4"	1"	1 1/4"	1 1/2"	2"	2 1/2"	3"
Foro passante	Ø17	Ø22	Ø27,5	Ø34	Ø43	Ø48,5	Ø60,5	Ø76	Ø89

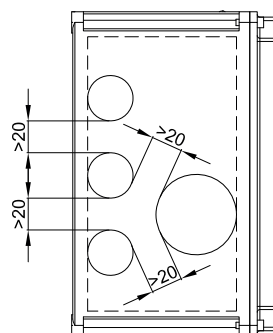
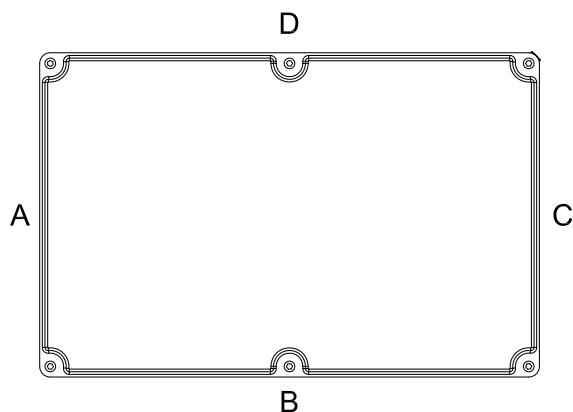
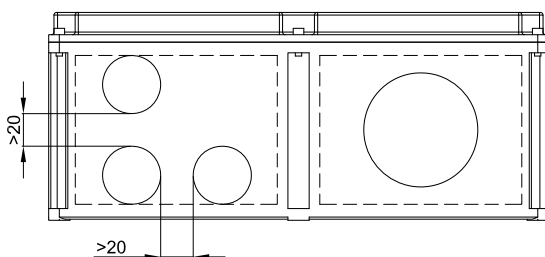
D	01	1	2	3	4	5	6	7	8
Diametro filettatura									
ISO 261/965	16x1,5	20x1,5	25x1,5	32x1,5	40x1,5	50x1,5	63x1,5	75x1,5	90x1,5
Foro passante	Ø17	Ø20,5	Ø25,5	Ø32,5	Ø40,5	Ø50,5	Ø63,5	Ø75,5	Ø90,5

D	01	1	2	3	4	5	6	7	8
Diametro filettatura									
ANSI B.20.1 NPSM	3/8"	1/2"	3/4"	1"	1 1/4"	1 1/2"	2"	2 1/2"	3"
Foro passante	Ø17,5	Ø22	Ø27,5	Ø34	Ø43	Ø48,5	Ø60,5	Ø76	Ø89



Come da normativa vigente, le forature possono essere eseguite da Cortem o da partner autorizzati che hanno Notifica della produzione in accordo alla Direttiva ATEX.

TIPO CUSTODIA	FORATURA DEL CORPO																		
	Lati A e C									Lati B e D									
	Area forabile mm	QUANTITÀ MASSIMA PER TIPO FORO								Area forabile mm	QUANTITÀ MASSIMA PER TIPO FORO								
01		1	2	3	4	5	6	7	8		01	1	2	3	4	5	6	7	8
SA/SAG111108	58x55	3	2	1	1	-	-	-	-	58x55	Cassetta quadrata								
SA/SAG171108	68x55	3	2	1	1	-	-	-	-	128x55	8	5	3	2	-	-	-	-	-
SA/SAG141410	100x65	6	6	3	2	1	-	-	-	100x65	Cassetta quadrata								
SA202012	145x75	8	7	6	3	2	1	-	-	145x75	Cassetta quadrata								
SA/SAG301410	90x65	6	4	3	1	1	1	-	-	250x65	14	12	9	5	4	3	-	-	-
SA/SAG302310	180x65	10	10	7	3	3	2	-	-	255x65	14	12	9	5	4	3	-	-	-
SA/SAG302318	180x140	18	18	12	9	6	4	2	1	258x140	24	24	18	14	8	6	3	2	2
SA/SAG473018	258x140	24	24	18	14	8	8	3	2	380x140	36	36	24	18	12	12	4	4	2
SAG623018	250x140	24	24	18	14	8	8	3	3	525x140	48	48	36	28	16	12	6	4	4
SAG606018	420x130	40	40	30	25	12	12	4	4	420x130	35	35	26	16	10	10	4	4	4



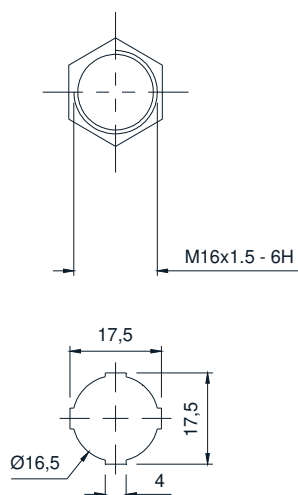
DATI PER LA FORATURA DEL COPERCHIO

TIPO CUSTODIA	Area forabile mm
SA/SAG111108	90x90
SA/SAG171108	90x150
SA/SAG141410	127x127
SA202012	180x180
SA/SAG301410	127x285
SA/SAG302310	210x285
SA/SAG302318	210x285
SA/SAG473018	285x450
SAG623018	280x595
SAG606018	505x505

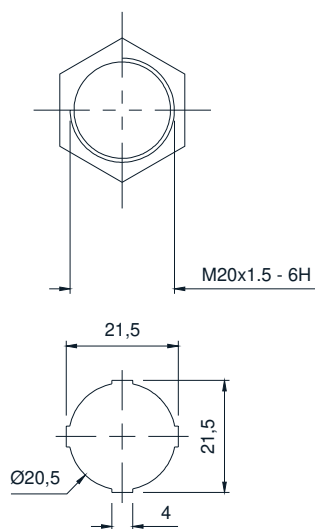


TIPOLOGIA DI FORATURE

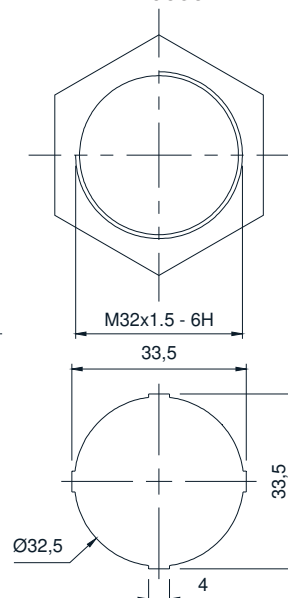
Per manovre
 M-0634/11 M-0634/12
 M-0634/13 M-0634/14
 M-0634/03 M-0634/06
 M-0634/07 M-0634/09



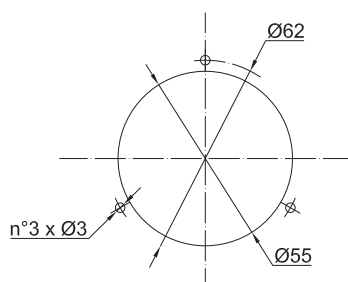
Per manovre
 M-0634/10
 M-0634/10L
 M-0634/01



Per manovre
 M-0639 M-0638
 M-0637 M-0635
 M-0636



Per amperometri e voltmetri



Per indicatori luminosi



CUSTODIE DI COMANDO E CONTROLLO IN POLIESTERE SA/P



CARATTERISTICHE MECCANICHE

Corpo e coperchio:	In resina poliestere colore nero con proprietà antistatiche
Guarnizione:	Siliconica resistente agli acidi, agli idrocarburi ed alle alte temperature, collocata tra corpo e coperchio
Fissaggio:	Piedi in poliestere per viti M6
Targhetta di certificato:	In alluminio rivettata
Viteria:	Acciaio inox tipo imperdibile

POTENZE MASSIME DISSIPABILI

Custodia	Materiale	Potenza massima dissipabile (W)		
		T.a. @ +40°C	T.a. @ +55°C	T.a. @ +60°C
SA111108/P	poliestere	9	5	4
SA171108/P	poliestere	12	6,5	4,5
SA141410/P	poliestere	17	9	6,5
SA301410/P	poliestere	23	12	8,5
SA302310/P	poliestere	22,5	12	8,5
SA302318/P	poliestere	45	19,5	15
SA473018/P	poliestere	56	29,5	22
SA623018/P	poliestere	50	27	19,5

DISEGNO DIMENSIONALE

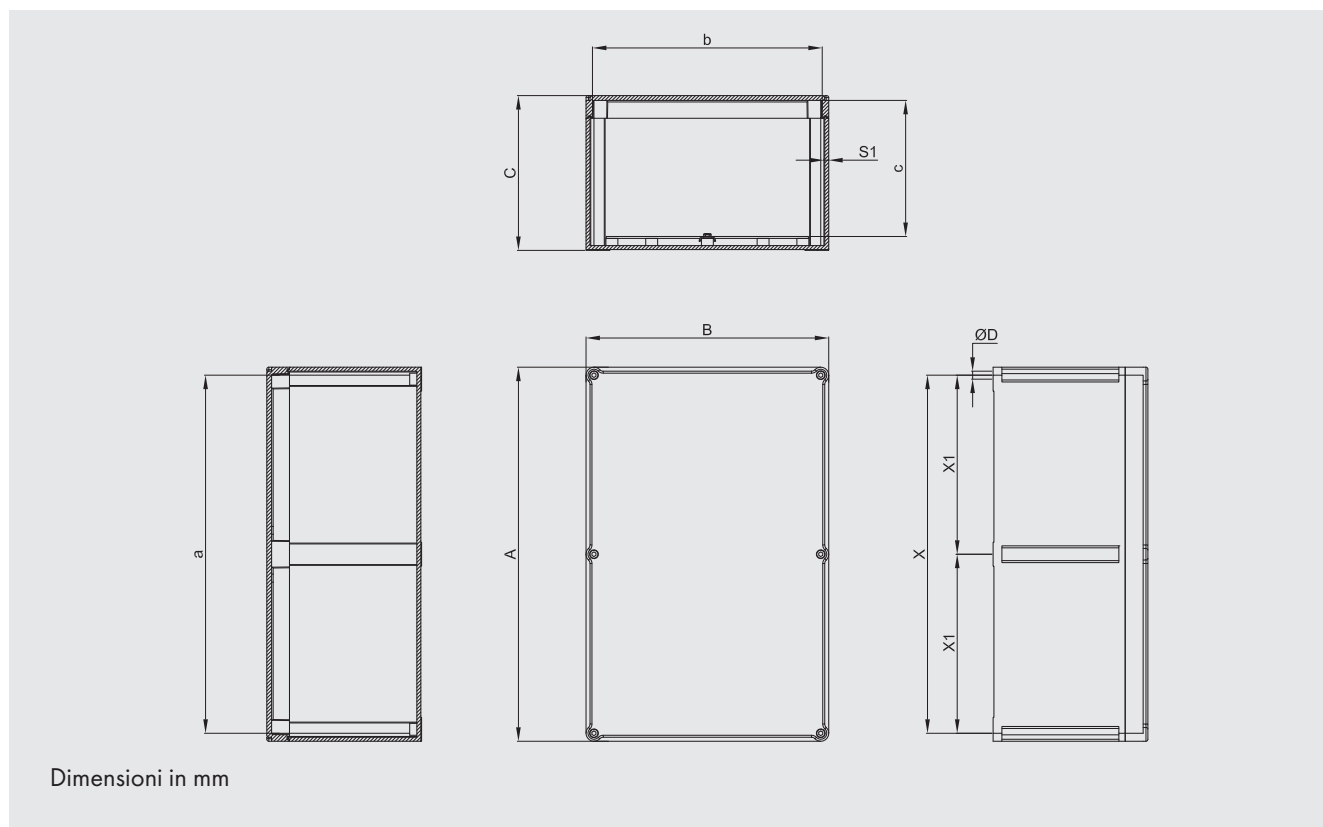


TABELLA DI SELEZIONE CODICI

Codice	Dimensioni esterne			Dimensioni interne				Fissaggio				Peso Kg
	A	B	C	a	b	c	S1	X	Y	X1	ØD	
SA111108/P	110	110	83	104	104	65	3	94	94	-	6,5	0,40
SA171108/P	170	110	83	164	104	65	3	154	94	-	6,5	0,80
SA141410/P	147	147	100	135	135	79	3	131	131	-	6,5	1,00
SA301410/P	305	147	110	296	138	90	4,5	285	127	-	6,5	1,90
SA302310/P	305	230	110	296	221	90	4,5	285	210	-	6,5	2,50
SA302318/P	305	230	190	296	221	165	4,5	285	210	-	6,5	3,10
SA473018/P	470	305	195	460	295	175	5	450	285	225	6,5	4,70
SA623018/P	620	305	185	608	293	160	5	560	285	260-300	8	6,30

Custodie di comando controllo e quadristica serie SA/P 'Ex tb'

DATI PER LA FORATURA DEL CORPO

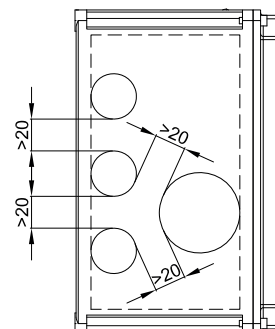
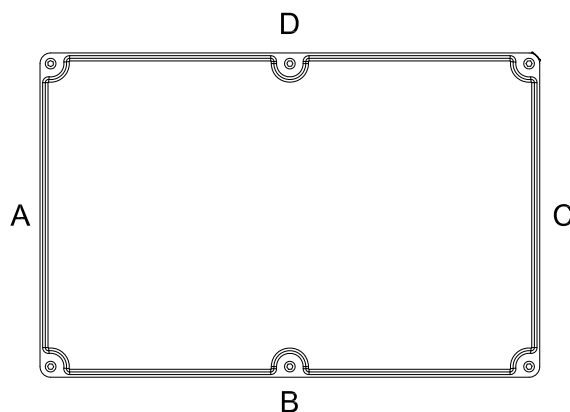
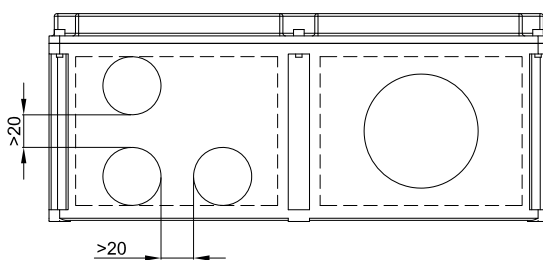
TABELLE COMPARAZIONE FILETTATURE

D Diametro filettatura	1	2	3	4	5	6	7	8
ISO 261/965	20x1,5	25x1,5	32x1,5	40x1,5	50x1,5	63x1,5	75x1,5	85x2
Foro passante	Ø20,5	Ø25,5	Ø32,5	Ø40,5	Ø50,5	Ø63,5	Ø75,5	Ø85,5



Come da normativa vigente, le forature possono essere eseguite da Cortem o da partner autorizzati che hanno Notifica della produzione in accordo alla Direttiva ATEX.

TIPO CUSTODIA	FORATURA DEL CORPO																	
	Lati A e C									Lati B e D								
	Area forabile mm	QUANTITÀ MASSIMA PER TIPO FORO								Area forabile mm	QUANTITÀ MASSIMA PER TIPO FORO							
		1	2	3	4	5	6	7	8		1	2	3	4	5	6	7	8
SA111108/P	58x55	2	2	1	1	1	-	-	-	58x55	Cassetta quadrata							
SA171108/P	68x55	2	2	1	1	1	-	-	-	128x55	5	3	2	2	2	-	-	-
SA141410/P	100x65	6	3	2	1	1	1	-	-	100x65	Cassetta quadrata							
SA301410/P	100x65	6	3	2	1	1	1	-	-	255x65	12	11	5	4	4	3	-	-
SA302310/P	180x65	8	7	5	3	2	2	-	-	260x65	12	11	5	4	4	3	-	-
SA302318/P	180x140	16	14	9	8	5	4	2	2	258x140	24	22	14	11	8	6	3	2
SA473018/P	258x140	24	18	14	8	8	6	3	2	380x140	36	24	18	12	12	8	6	2
SA623018/P	248x117	18	15	10	8	6	3	2	2	434x117	32	26	16	14	12	6	4	4



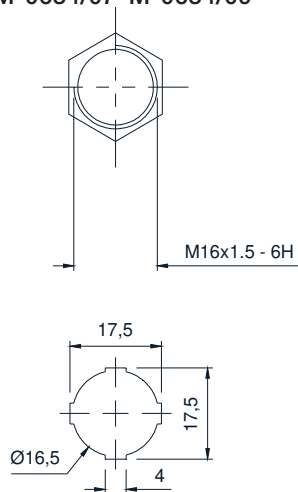
DATI PER LA FORATURA DEL COPERCHIO

TIPO CUSTODIA	Area forabile mm
SA111108/P	90x90
SA171108/P	90x150
SA141410/P	127x127
SA301410/P	127x285
SA302310/P	210x285
SA302318/P	210x285
SA473018/P	285x450
SA623018/P	596x280

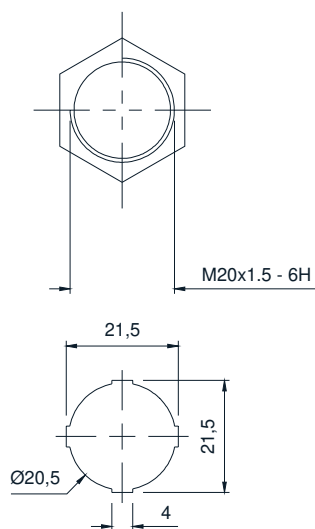


TIPOLOGIA DI FORATURE

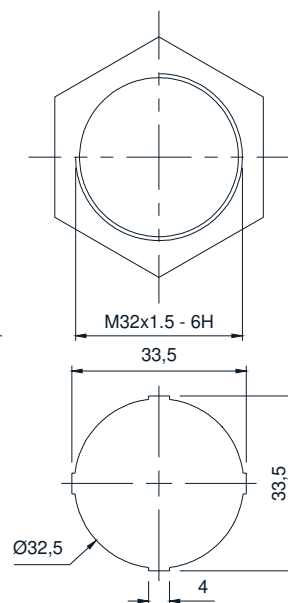
Per manovre
M-0634/11 M-0634/12
M-0634/13 M-0634/14
M-0634/03 M-0634/06
M-0634/07 M-0634/09



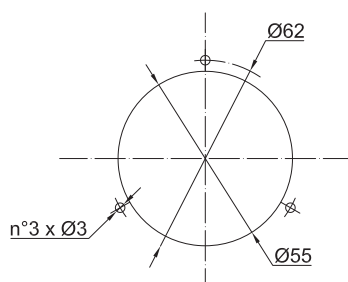
Per manovre
M-0634/10
M-0634/10L
M-0634/01



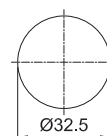
Per manovre
M-0639 M-0638
M-0637 M-0635
M-0636



Per amperometri e voltmetri



Per indicatori luminosi



CUSTODIE DI COMANDO E CONTROLLO IN ACCIAIO INOX CTB



CARATTERISTICHE MECCANICHE

Corpo e coperchio:	In acciaio inox AISI 316L
Cerniere:	In acciaio inox AISI 316L
Guarnizione:	Resistente agli acidi, agli idrocarburi ed alle alte temperature, collocata tra corpo e coperchio. Garantisce IP66 senza essere compromessa durante l'uso
Targhetta di certificato:	In acciaio inox rivettata
Pareti asportabili:	In acciaio inox spessore 30/10
Viteria:	In acciaio inox tipo impermeabile
Viti di terra:	In ottone. Interna ed esterna al corpo complete di staffe antirotazione
Fissaggio:	Piedi in acciaio inox AISI 316L saldati

POTENZE MASSIME DISSIPABILI

Custodia	Materiale	Potenza massima dissipabile (W)		
		T.a. @ +40°C	T.a. @ +55°C	T.a. @ +60°C
CTB221513	acciaio inox	8	4	3
CTB262616	acciaio inox	12	6	4
CTB262620	acciaio inox	13	6,5	4
CTB303016	acciaio inox	16	8	4
CTB303020	acciaio inox	18,5	9	4
CTB382616	acciaio inox	17	8,5	4
CTB382620	acciaio inox	20,5	10	5
CTB453816	acciaio inox	25	12,5	6
CTB453820	acciaio inox	34	17	6
CTB484816	acciaio inox	31	15,5	6,5
CTB484820	acciaio inox	43	21,5	6,5
CTB503516	acciaio inox	26	13	6
CTB503520	acciaio inox	35	17,5	6
CTB624516	acciaio inox	38	19	7
CTB624520	acciaio inox	55	27,5	7,5
CTB745520	acciaio inox	77	37,5	8,5
CTB765020	acciaio inox	77	37,5	8,5
CTB808030	acciaio inox	77	37,5	8,5
CTB866420	acciaio inox	99	49,5	9
CTB916120	acciaio inox	103	51,5	9
CTB916130	acciaio inox	103	51,5	9
CTB987420	acciaio inox	125	62,5	9

Custodie di comando controllo e quadristica serie CTB 'Ex tb'

DISEGNO DIMENSIONALE

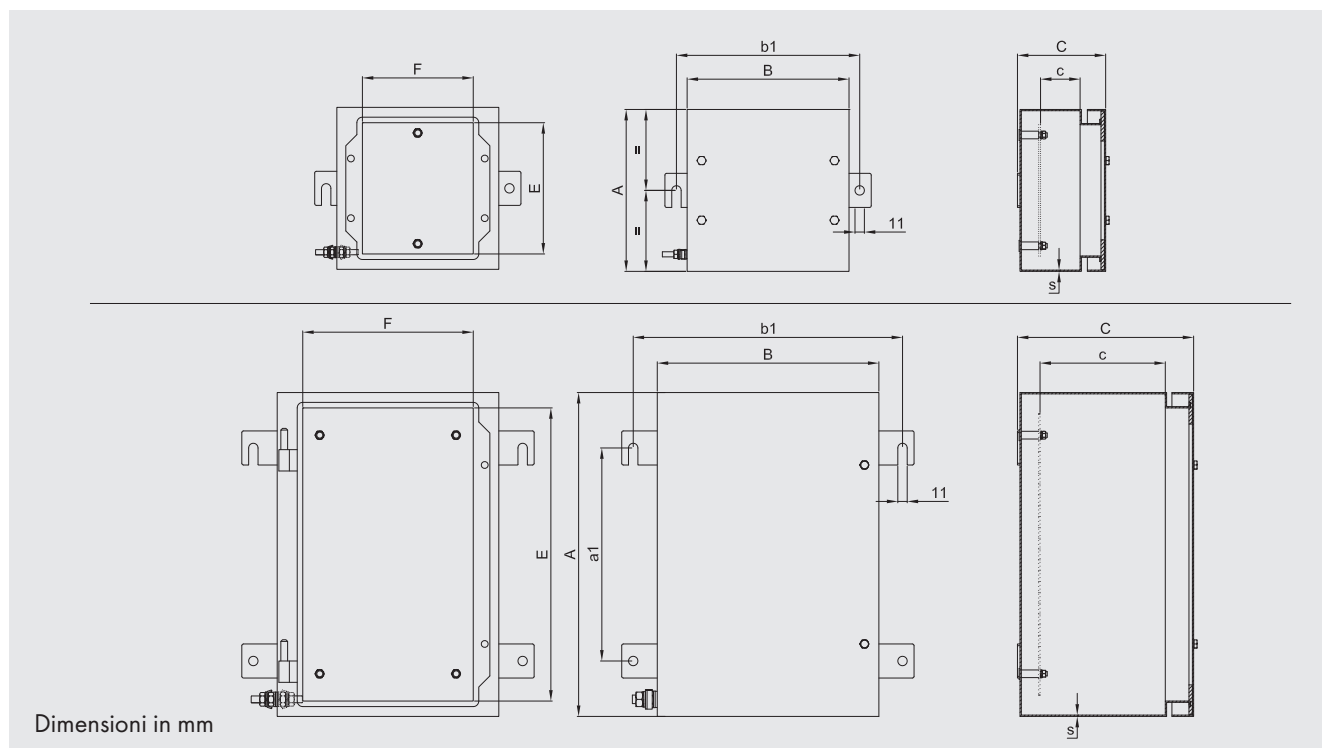


TABELLA DI SELEZIONE CODICI

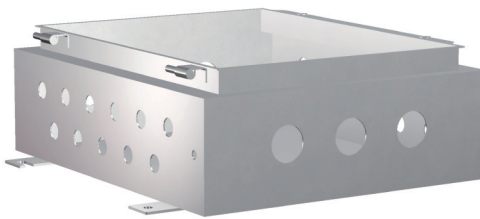
Codice	Dimensioni esterne			Dimensioni interne				Fissaggio	
	A	B	C	E	F	c	s	a1	b1
CTB221513	229	152	130	169	92	75	1,5	152	208
CTB262616	260	260	160	224	200	100	1,5	170	316
CTB262620	260	260	205	224	200	145	1,5	170	316
CTB303016	306	306	160	270	246	100	1,5	203	361
CTB303020	306	306	205	270	246	145	1,5	203	361
CTB382616	380	260	160	344	200	100	1,5	250	316
CTB382620	380	260	205	344	200	145	1,5	250	316
CTB453816	450	380	160	414	322	100	1,5	305	437
CTB453820	450	380	205	414	322	145	1,5	305	437
CTB484816	480	480	160	444	420	100	1,5	327	535
CTB484820	480	480	205	444	420	145	1,5	327	535
CTB503516	500	350	160	464	290	100	1,5	350	406
CTB503520	500	350	205	464	290	145	1,5	350	406
CTB624516	620	450	160	584	390	100	2	450	506
CTB624520	620	450	205	584	390	145	2	450	506
CTB745520	740	550	205	704	490	145	2	540	606
CTB765020	762	508	205	726	448	145	2	508	564
CTB808030	800	800	305	725	725	245	2	510	855
CTB866420	860	640	205	824	580	145	2	696	570
CTB916120	914	610	205	878	550	145	2	666	559
CTB916130	914	610	305	878	550	245	2	666	559
CTB987420	980	740	205	944	680	145	2	700	769

Custodie di comando controllo e quadristica serie CTB 'Ex tb'

DATI PER LA FORATURA DEL CORPO

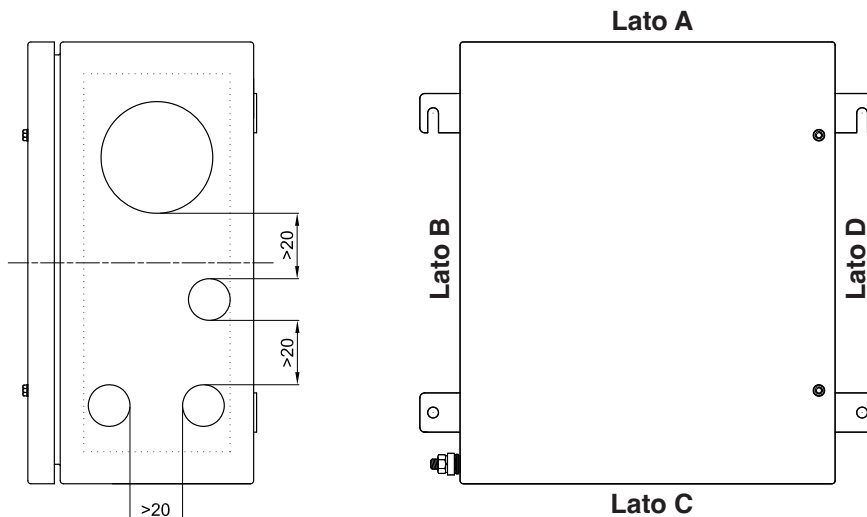
TABELLE COMPARAZIONE FILETTATURE

D	01	1	2	3	4	5	6	7	8
Diametro filettatura	16x1,5	20x1,5	25x1,5	32x1,5	40x1,5	50x1,5	63x1,5	75x1,5	90x1,5
Foro passante	Ø17	Ø20,5	Ø25,5	Ø32,5	Ø40,5	Ø50,5	Ø63,5	Ø75,5	Ø90,5



Come da normativa vigente, le forature possono essere eseguite da Cortem o da partner autorizzati che hanno Notifica della produzione in accordo alla Direttiva ATEX.

TIPO CUSTODIA	FORATURA DEL CORPO																			
	Lati A e C									Lati B e D										
	Area forabile mm	QUANTITÀ MASSIMA PER TIPO FORO								Area forabile mm	QUANTITÀ MASSIMA PER TIPO FORO									
01		1	2	3	4	5	6	7	8		01	1	2	3	4	5	6	7	8	
CTB221513	105x55	5	5	2	2	1	-	-	-	-	165x55	8	8	3	3	3	-	-	-	-
CTB262616	195x80	10	10	7	4	3	3	2	-	-	210x80	10	10	8	4	3	3	2	-	-
CTB262620	215x125	15	15	14	8	6	3	2	2	1	195x125	15	15	12	6	6	3	2	2	1
CTB303016	260x80	12	12	10	9	8	3	2	2	-	245x80	12	12	10	9	8	3	2	2	-
CTB303020	260x125	18	18	17	10	8	6	3	2	2	245x125	18	18	15	10	8	6	3	2	2
CTB382616	215x80	10	10	10	7	3	3	2	2	-	315x80	16	16	14	11	5	4	3	3	-
CTB382620	215x125	15	15	12	8	6	6	2	2	1	315x125	24	24	21	12	10	8	3	3	2
CTB453816	335x80	16	16	14	6	5	4	3	2	-	385x80	20	20	16	7	6	5	4	3	-
CTB453820	335x125	24	24	21	12	10	8	3	3	2	335x125	30	30	24	14	12	10	4	3	3
CTB484816	435x80	22	22	18	8	7	6	4	3	-	405x80	20	20	18	8	6	5	4	3	-
CTB484820	435x125	32	32	26	16	13	11	4	3	3	405x125	30	30	26	14	12	10	4	3	3
CTB503516	305x80	14	14	12	5	4	4	3	2	-	440x80	22	22	19	8	7	6	4	4	-
CTB503520	305x125	21	21	18	12	10	7	3	2	2	440x125	33	33	27	16	14	11	4	4	3
CTB624516	405x80	20	20	18	7	6	5	4	3	-	555x80	28	28	24	10	9	7	6	5	-
CTB624520	405x125	30	30	26	14	12	10	4	3	2	550x125	39	39	36	20	18	15	6	5	3
CTB745520	505x125	36	36	32	16	16	13	5	4	3	670x125	50	50	42	24	21	17	7	6	4
CTB765020	465x125	33	33	29	18	14	11	5	4	3	690x125	50	50	44	26	22	18	7	6	4
CTB866420	595x125	44	44	38	22	18	15	6	5	4	780x125	57	57	51	28	24	20	8	6	5
CTB916120	565x125	41	41	35	20	18	14	6	5	3	830x125	60	60	53	30	26	22	9	7	5
CTB916130	565x224	65	65	60	40	27	21	12	9	3	833x228	80	80	75	48	33	27	14	12	5
CTB987420	700x125	50	50	44	26	22	18	7	6	4	840x125	63	63	59	34	28	24	9	8	6
CTB808030	755x225	72	72	62	39	33	27	14	12	4	730x225	72	72	60	39	33	27	14	12	4



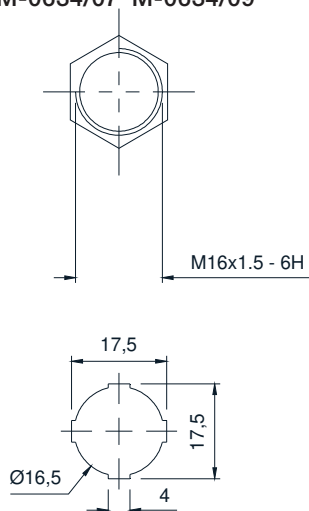
DATI PER LA FORATURA DEL COPERCHIO

TIPO CUSTODIA	Area forabile mm
CTB221513	150x75
CTB262616	180x180
CTB262620	180x180
CTB303016	225x225
CTB303020	225x225
CTB382616	300x180
CTB382620	300x180
CTB453816	370x300
CTB453820	370x300
CTB484816	400x400
CTB484820	400x400
CTB503516	420x270
CTB503520	420x270
CTB624516	540x370
CTB624520	540x370
CTB745520	660x470
CTB765020	680x425
CTB866420	780x560
CTB916120	835x530
CTB916130	835x530
CTB987420	900x660
CTB808030	720x720

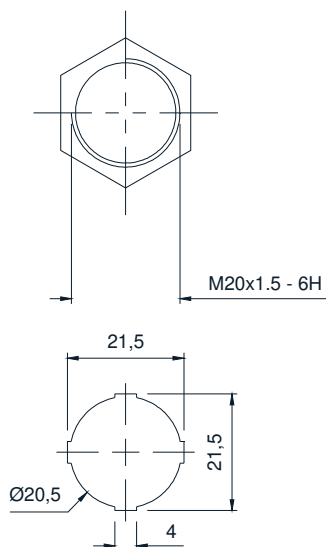


TIPOLOGIA DI FORATURE

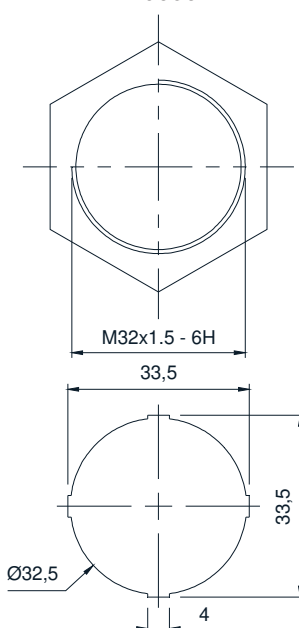
Per manovre
M-0634/11 M-0634/12
M-0634/13 M-0634/14
M-0634/03 M-0634/06
M-0634/07 M-0634/09



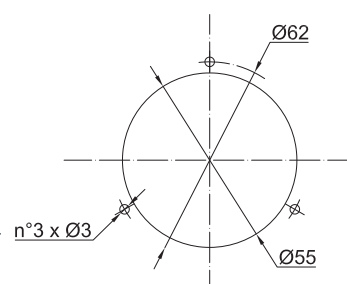
Per manovre
M-0634/10
M-0634/10L
M-0634/01



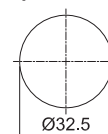
Per manovre
M-0639 M-0638
M-0637 M-0635
M-0636



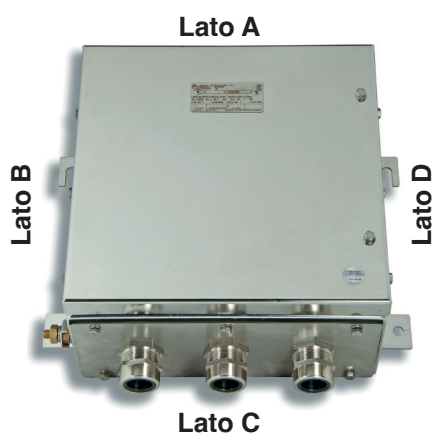
Per amperometri o voltmetri



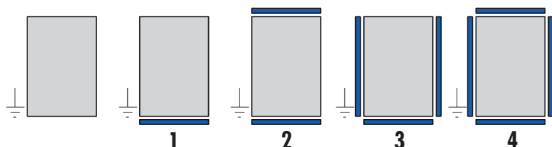
Per spie luminose



PARETI ASPORTABILI CASSETTE IN ACCIAIO INOX SERIE CTB



Codifica posizione pareti asportabili



Esempi codice d'ordine

1) CTB503516S3

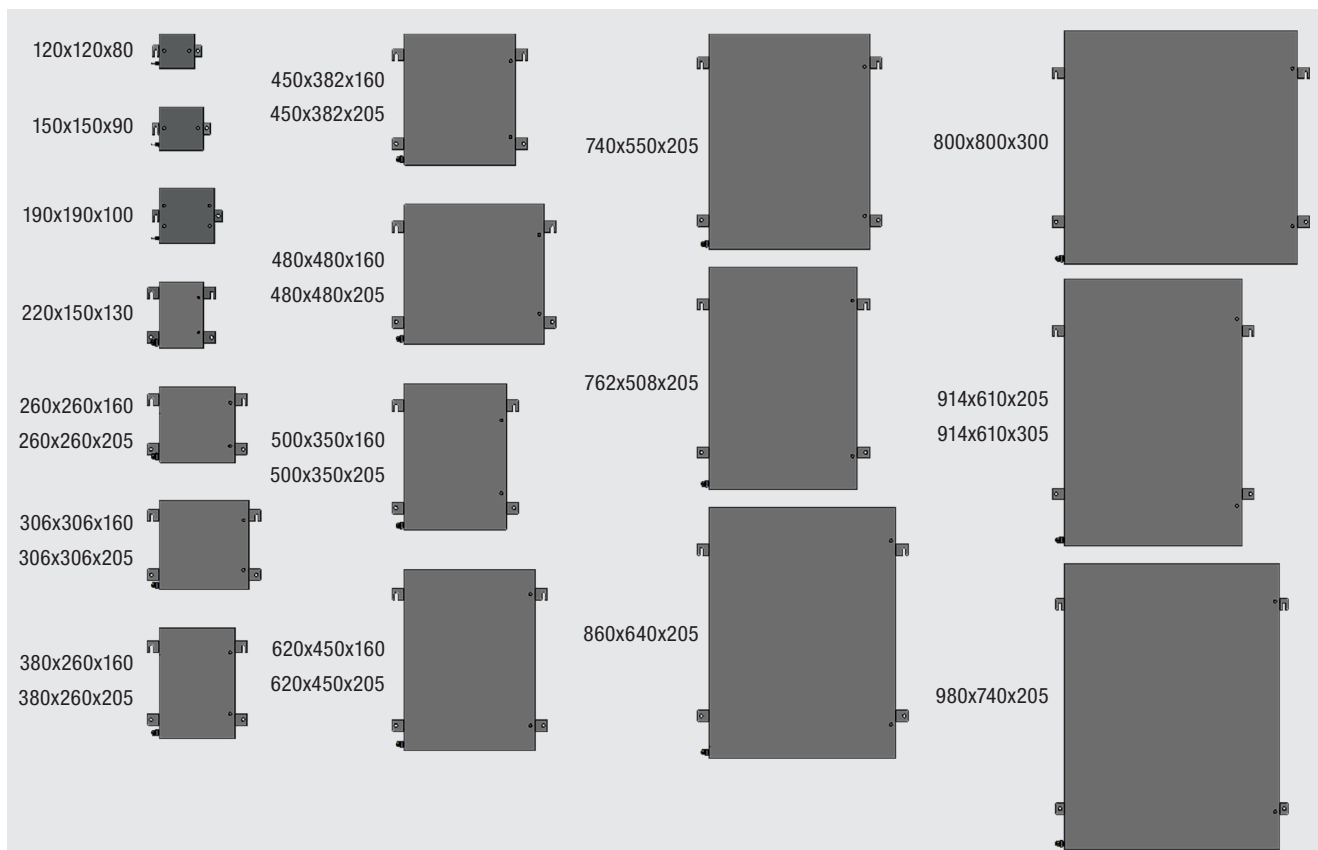
Cassetta in acciaio inox 500x350x160 con 3 pareti asportabili

2) CTB624520S4

Cassetta in acciaio inox 620x450x205 con 4 pareti asportabili

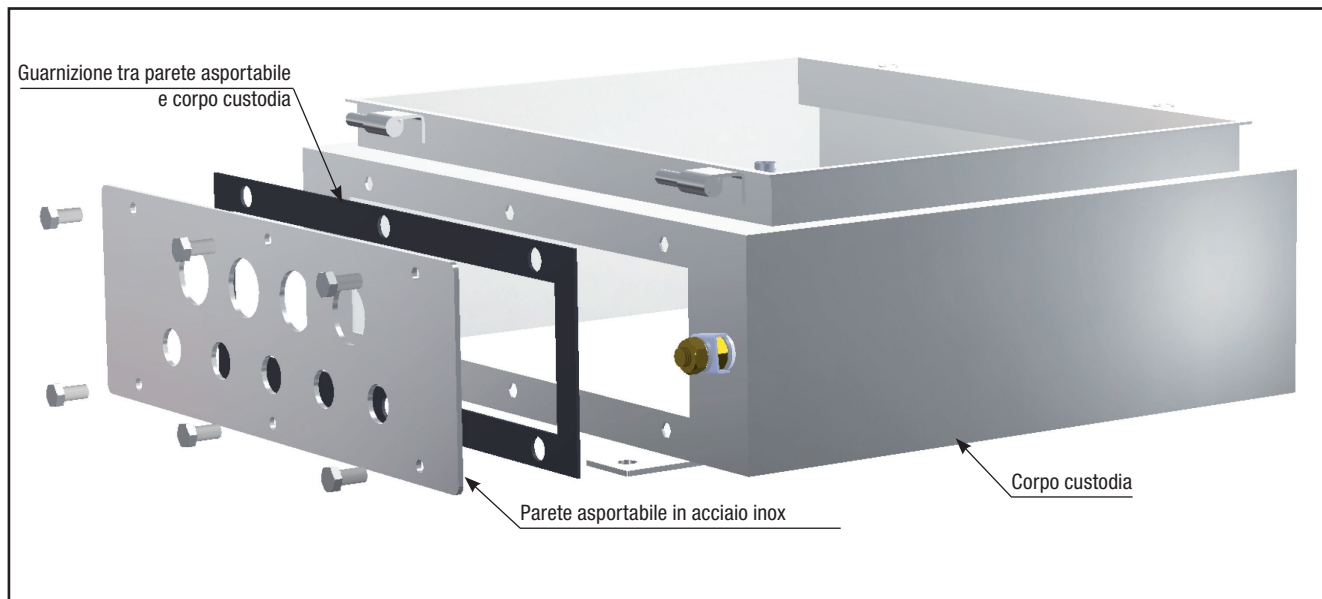
Codice	Dimensioni pareti asportabili			
	Lato A	Lato B	Lato C	Lato D
CTB221513S..	144x94	144x94	144x94	144x94
CTB262616S..	254x120	154x120	254x120	154x120
CTB262620S..	254x164	154x164	254x164	154x164
CTB303016S..	298x120	254x120	298x120	254x120
CTB303020S..	298x164	254x164	298x164	254x164
CTB382616S..	254x120	298x120	254x120	298x120
CTB382620S..	254x164	298x164	254x164	298x164
CTB453816S..	374x120	374x120	374x120	374x120
CTB453820S..	374x164	374x164	374x164	374x164
CTB484816S..	474x120	444x120	474x120	444x120
CTB484820S..	474x164	444x164	474x164	444x164
CTB503516S..	344x120	444x120	344x120	444x120
CTB503520S..	344x164	444x164	344x164	444x164
CTB624516S..	444x120	544x120	444x120	544x120
CTB624520S..	444x164	544x164	444x164	544x164
CTB745520S..	544x164	634x164	544x164	634x164
CTB765020S..	504x164	594x124	504x164	594x124
CTB808030S..	634x214	634x214	634x214	634x214
CTB866420S..	634x164	740x164	634x164	740x164
CTB916120S..	604x164	740x164	604x164	740x164
CTB916130S..	604x264	740x264	604x264	740x264
CTB987420S..	634x164	444x164 (x2)	634x164	444x164 (x2)

PANORAMA DEI FORMATI



Custodie di comando controllo e quadristica serie CTB 'Ex tb'

Esempio di corpo custodia provvisto di parete asportabile su un unico lato.



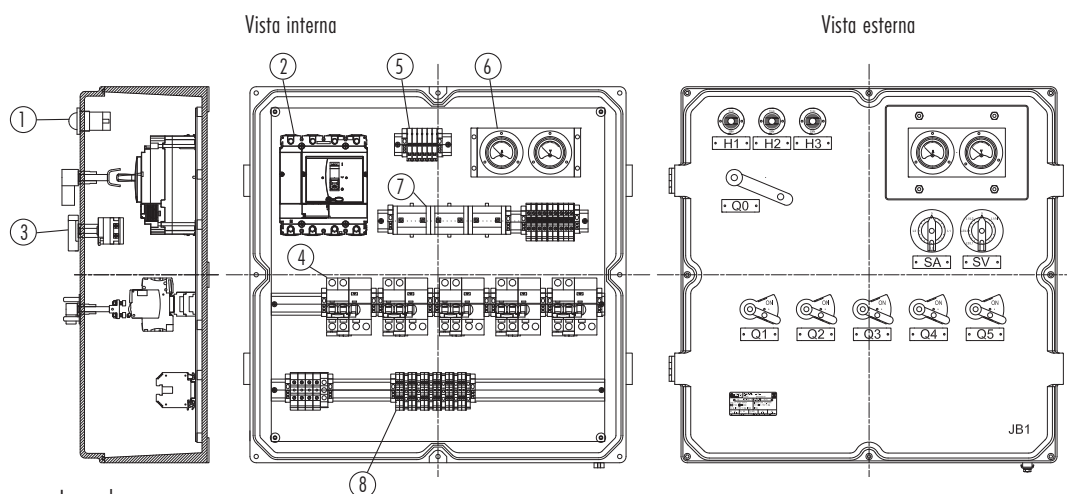
TIPO CUSTODIA	FORATURA DELLE PARETI ASPORTABILI																	
	Lati A e C								Lati B e D									
	Area forabile mm	QUANTITÀ MASSIMA PER TIPO FORO							Area forabile mm	QUANTITÀ MASSIMA PER TIPO FORO								
01		1	2	3	4	5	6	7		01	1	2	3	4	5	6	7	
CTB221513	98x54	3	3	2	1	1	1	-	-	104x54	3	3	2	1	1	1	-	-
CTB262616	214x80	10	10	8	4	3	2	-	-	114x80	6	6	3	2	1	1	-	-
CTB262620	214x124	15	15	12	8	6	3	-	-	114x124	9	9	6	4	2	1	-	-
CTB303016	258x80	12	12	10	4	4	3	2	-	214x80	10	10	8	4	3	3	2	-
CTB303020	258x124	18	18	13	8	4	3	-	-	214x124	15	15	10	8	3	2	-	-
CTB382616	214x80	10	10	8	4	3	3	-	-	258x80	12	12	9	4	3	3	-	-
CTB382620	214x124	15	15	12	8	6	4	-	-	258x124	18	18	15	8	5	3	-	-
CTB453816	334x80	16	16	14	6	5	4	3	-	334x80	16	16	14	6	5	4	3	-
CTB453820	334x124	24	24	20	12	8	4	3	-	334x124	24	24	20	12	8	4	3	-
CTB484816	434x80	22	22	18	7	5	5	4	-	404x80	20	18	14	6	5	4	3	-
CTB484820	434x124	32	32	24	14	12	5	4	-	404x124	29	27	21	12	8	4	3	-
CTB503516	304x80	14	14	12	5	4	4	3	-	404x80	19	16	12	5	4	4	3	-
CTB503520	304x124	21	21	17	10	8	4	3	2	404x124	29	24	18	10	8	4	3	2
CTB624516	404x80	19	19	16	7	6	5	4	-	504x80	24	22	16	7	6	5	4	-
CTB624520	404x124	29	29	23	14	10	5	4	3	504x124	36	33	24	14	12	5	4	3
CTB745520	504x124	36	36	30	16	13	7	5	4	594x124	42	42	30	18	14	7	5	4
CTB765020	464x124	33	33	16	14	10	5	4	3	594x124	42	42	22	22	16	8	5	5
CTB866420	594x124	44	44	36	20	16	8	6	5	700x124	51	48	36	20	16	8	6	4
CTB916120	564x124	41	41	22	16	8	8	4	4	700x124	51	48	22	22	8	8	5	5
CTB916130	564x224	65	65	60	40	27	21	12	9	700x224	80	80	75	48	33	27	14	12
CTB987420	594x124	44	44	36	20	16	8	6	4	404x124 (x2)	58	58	48	28	20	10	8	6

CARATTERISTICHE ELETTRICHE

Le unità di comando, controllo e segnalazione serie SA, SA/P e CTB possono essere accessoriate con operatori di comando, controllo, spie di segnalazione e manovre sul coperchio mentre, internamente, possono montare strumenti analogici e digitali, reattori elettronici/invertitori, PLC, multiplexer, amplificatori, dispositivi di misurazione e controllo, interruttori automatici, fusibili, relè, dispositivi di controllo elettronici, contattori, timer, condensatori a relè crepuscolari, trasformatori, resistori, terminali, reattori, soft starter, riscaldatori, schede sensore, amperometri e pacco batterie.

Tensione nominale max.:	1000 Vac/dc
Corrente nominale max.:	312 A
Frequenza nominale:	50/60 Hz
Sezione morsetti:	da 1,5 mm ² a 300 mm ²

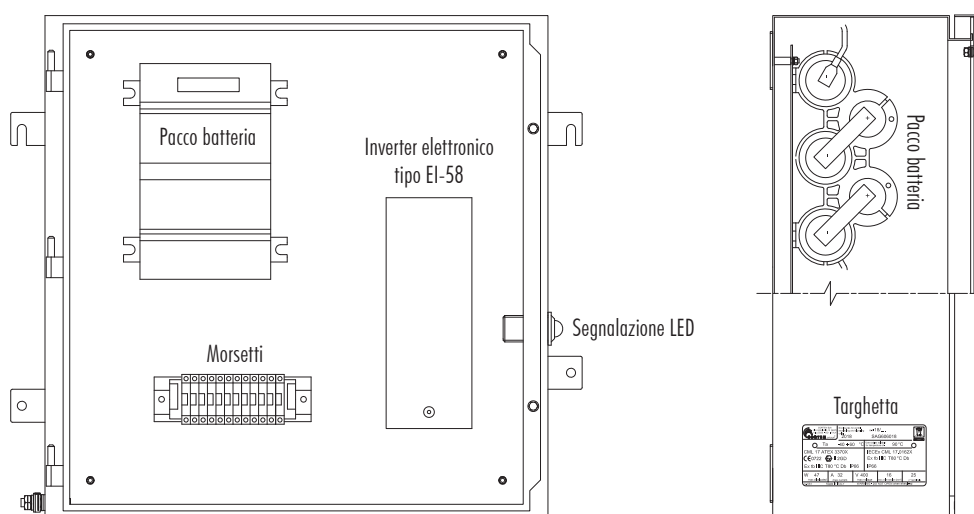
ESEMPIO DI DISPOSIZIONE TIPICA DEGLI ACCESSORI INTERNI ED ESTERNI



Legenda:

- | | |
|--|--|
| 1. Spie di segnalazione M-0612/3R230 | 5. Fusibili 5x20 2A |
| 2. Manovra M-0634/01 con interruttore 100A - 4 poli e sganciatore magnetotermico | 6. Amperometro B-0140A e voltmetro B-0140V |
| 3. Manovre M-0634/10 con commutatori | 7. Trasformatori amperometrici 40/1A |
| 4. Manovre M-0434/V con interruttori magnetotermici 2P 10A e blocchi differenziali | 8. Morsetti sez. 4mm ² |

ESEMPIO DI MONTAGGIO DEL GRUPPO BATTERIA CORTEM SERIE G-0309



Condizioni speciali per il pacco batteria G-0309 e per l'amperometro o voltmetro B-0140 ..:

- quando viene installata la batteria (certificati IECEx CES 13.0006U e CESI 00ATEX032U), la potenza massima dissipata deve essere ridotta del 12,5% e l'apparecchiatura deve essere marcata con una temperatura minima non inferiore a -20° C;
- quando sono installati l'amperometro e/o il voltmetro (certificati IECEx CES 12.0022U e CESI 04ATEX128U), l'apparecchiatura deve essere contrassegnata con una temperatura massima non superiore a + 40° C e la massima potenza dissipata per un ambiente con temperatura + 40° C è ridotta del 31,25%.

CUSTODIE CON VETRO O POLICARBONATO TRASPARENTE SUL COPERCHIO

In base alla richiesta fatta dal cliente sono disponibili finestre standard per le varie tipologie di custodie per usi quali visualizzazione strumenti analogici o digitali, indicatori di vario tipo.

DISEGNO DIMENSIONALE FINESTRE IN VETRO O POLICARBONATO

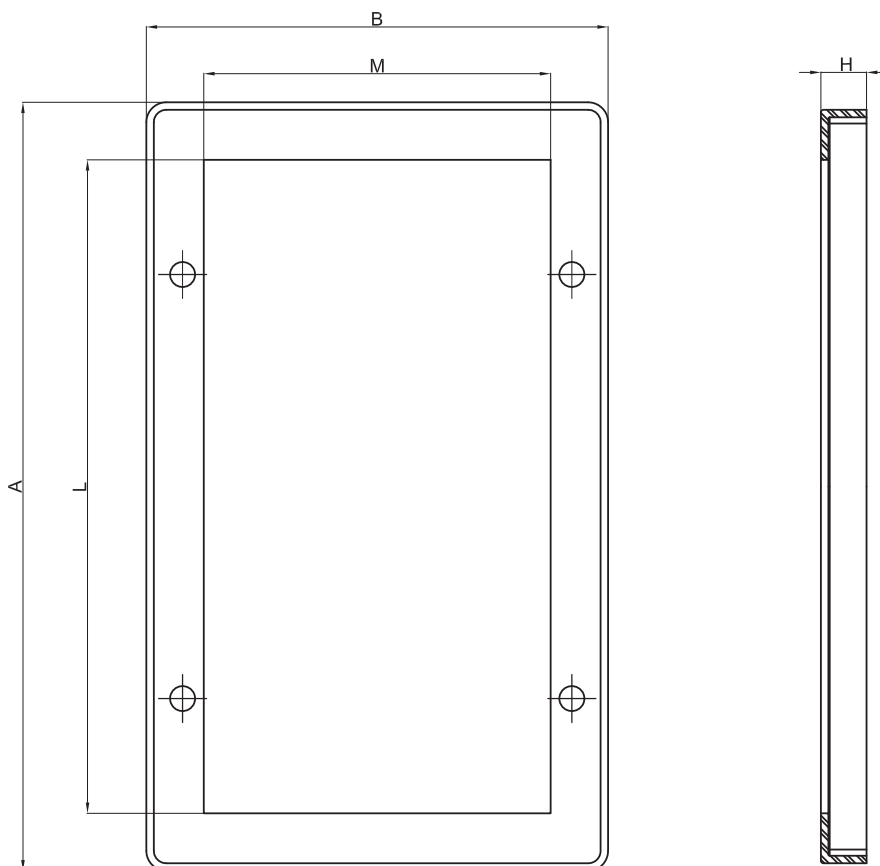
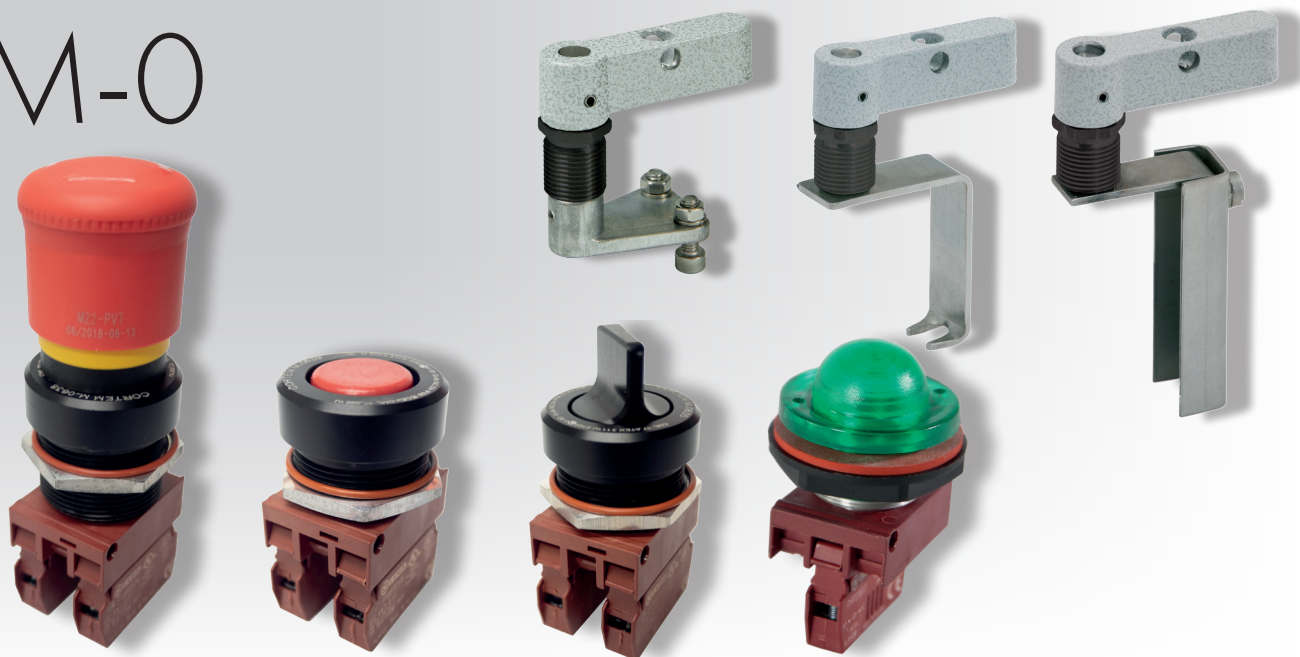


TABELLA DI SELEZIONE CODICI

Trasparente	Guarnizione	Ghiera	Materiale	H	Dimensioni			
					A	B	L	M
K12-373P	B12-446	K12-372P	policarbonato	9	118	118	45	45
K151-373P	B151-446	K151-372P	policarbonato	9	149	118	76	45
K15-373P	B15-446	K15-372P	policarbonato	9	149	149	76	76
K191-373P	B191-446	K191-372P	policarbonato	9	189	149	116	76
K19-373P	B19-446	K19-372P	policarbonato	9	189	189	116	116
K22-373P	B22-446	K22-372P	policarbonato	9	228	151	155	78
K26-373P	B26-446	K26-372P	policarbonato	9	257	257	184	184
K12-373V	B12-446	K12-372V	vetro	12	118	118	45	45
K151-373V	B151-446	K151-372V	vetro	12	149	118	76	45
K15-373V	B15-446	K15-372V	vetro	12	149	149	76	76
K191-373V	B191-446	K191-372V	vetro	12	189	149	116	76
K19-373V	B19-446	K19-372V	vetro	12	189	189	116	116
K22-373V	B22-446	K22-372V	vetro	12	228	151	155	78
K26-373V	B26-446	K26-372V	vetro	12	257	257	184	184

M-0



Gli operatori di comando, controllo e segnalazione serie M-0 vengono installati quali accessori esterni delle custodie 'Ex tb' Cortem utilizzate in tutti gli ambienti industriali dove può essere presente un'atmosfera esplosiva classificata come Zona 21, 22. Gli operatori M-0 permettono la chiusura o l'apertura dei dispositivi elettrici o meccanici montati internamente nelle custodie 'Ex tb' e la segnalazione luminosa dei loro stati operativi. I componenti degli operatori sono costruiti in acciaio inox per garantire la massima efficienza in qualsiasi condizione ambientale. I leveraggi sono costruiti in alluminio, le componenti plastiche dei pulsanti garantiscono la massima durata nel tempo anche in presenza di atmosfera molto corrosiva. Gli operatori M-0 hanno un grado di protezione IP66.

DATI DI CERTIFICAZIONE OPERATORI DI COMANDO

Classificazione:	Gruppo 2	Categoria 2D		
Installazione: EN 60079.14	zone 21 - zone 22 (Dust)			
Esecuzione:	CE 0722  II 2D Ex tb IIIC Db IP66			
Certificato:	ATEX	CML 17 ATEX 3111U	Per tutti i dati di certificazione IEC Ex scaricare il certificato dal sito www.cortemgroup.com	
	IEC Ex	CML 17.0051U		
Norme:	CENELEC EN 60079-0: 2012+A11:2013, EN 60079-31:2014 and EUROPEAN DIRECTIVE 2014/34/UE IEC 60079-0: 2011, IEC 60079-31: 2013			
Grado di protezione:	IP66			

CARATTERISTICHE MECCANICHE OPERATORI DI COMANDO

Corpo esterno:	In alluminio
Boccola interna:	In acciaio inox
Perno interno:	In acciaio inox
Guarnizioni:	In silicone resistente agli acidi, agli idrocarburi
Pulsante:	In nylon colorato
Pulsante luminoso:	In policarbonato colorato trasparente
Leve manovre:	In alluminio
Verniciatura:	Poliestere Ral 7035 (Grigio luce), dove prevista
Montaggio operatore:	A vite su coperchio
Montaggio contatti:	A scatto su apposita flangia che garantisce un collegamento rapido dell'intero blocco contatti all'operatore oppure di tipo scatolato installato su guide DIN direttamente su telaio interno

CARATTERISTICHE ELETTRICHE (Blocco contatti per pulsanti)

Tensione nominale:	600V
Corrente nominale:	10A
Tensione di tenuta:	4kV
Categoria di isolamento:	Gruppo C secondo VDE 0110
Grado di protezione dei terminali:	IP2x secondo CENELEC EN 60529
Funzionamento dei contatti:	<ul style="list-style-type: none"> - azionamento lento - autopulenti a strisciamento - apertura forzata del contatto NC - doppio ponte mobile - quattro punti di contatto - doppia rottura

Resistenza di contatto

≤ 25 mΩ secondo IEC 255.7 categoria 3

Protezione al cortocircuito

Fusibili da 16A gG ritardati secondo IEC 269.1 e 269.3

Prestazioni elettriche

Corrente nominale termica I_{th} = 10 A

Limiti d'impiego secondo IEC 947.5.1:

Categoria AC15								
Tensione U _e (V)	24	48	60	110	220	380	500	600
Corrente I _e (A)	10	10	10	6	3	2	1,5	1,2
Categoria DC13								
Tensione U _e (V)	24	48	60	110	220	300		
Corrente I _e (A)	2,5	1,5	1	0,22	0,27	0,2		

Limiti d'impiego secondo IEC 947.5.1:


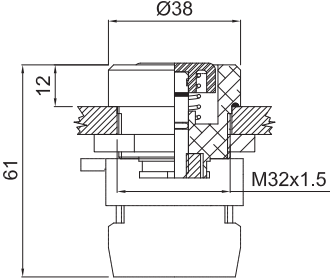

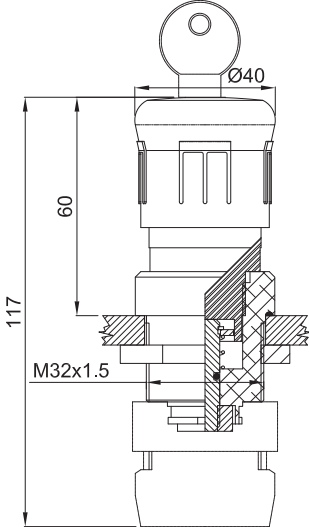

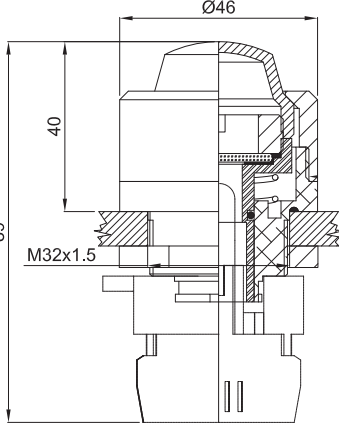
AC Heavy Duty	(A600)
DC Standard Duty	(Q300)

CARATTERISTICHE ELETTRICHE (BLOCCO CONTATTI PER MANOVRE M-0553..)

Corrente alternata

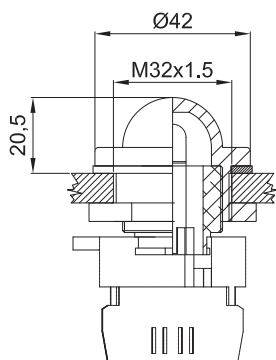
Serie			10	16	20	32	40/63
Tensione nominale	U _e VDE/IEC	V	690	690	690	690	690
Corrente nominale	I _{th} VDE/IEC	A	20	25	32	45	63
AC3 VDE/IEC, Avviamento diretto di motore a gabbia di scoiattolo, arresto durante il funziona- mento	220V-240V	kW	2,2	4,5	5,5	7,5	15
	380V-440V	kW	4,0	7,5	9,0	11,0	30
	660V-690V	kW	4,0	7,5	11,0	15,0	30
	110V	kW	0,4	1,5	1,5	2,5	2,5
	220V-240V	kW	0,75	2,5	4,5	4,0	6
	400V	kW	1,3	4,0	5,5	5,5	7,5

Operatori di comando, controllo e segnalazione M-0... "Ex tb"

ILLUSTRAZIONE	DIMENSIONI mm	DESCRIZIONE	CODICE												
		<p>Pulsante normale con contatti standard da 10A 600V 1NO+1NC. Tasto fornibile in sei colori diversi.</p> <table border="1"> <tr><td>Blu (B)</td><td>M-0639../B..</td></tr> <tr><td>Bianco (BI)</td><td>M-0639../BI..</td></tr> <tr><td>Giallo (G)</td><td>M-0639../G..</td></tr> <tr><td>Nero (N)</td><td>M-0639../N..</td></tr> <tr><td>Rosso (R)</td><td>M-0639../R..</td></tr> <tr><td>Verde (V)</td><td>M-0639../V..</td></tr> </table> <p>Inserire IN per corpo in acciaio inox</p> <p>Note: Per il pulsante normale luchettabile inserire suffisso L (es. M-0639/RL)</p>	Blu (B)	M-0639../B..	Bianco (BI)	M-0639../BI..	Giallo (G)	M-0639../G..	Nero (N)	M-0639../N..	Rosso (R)	M-0639../R..	Verde (V)	M-0639../V..	
Blu (B)	M-0639../B..														
Bianco (BI)	M-0639../BI..														
Giallo (G)	M-0639../G..														
Nero (N)	M-0639../N..														
Rosso (R)	M-0639../R..														
Verde (V)	M-0639../V..														
		<p>Pulsante d'emergenza con contatti standard da 10A 600V 1NO+1NC.</p> <table border="1"> <tr><td>Pulsante di emergenza con ripristino</td><td>M-0638</td></tr> <tr><td>Pulsante di emergenza con ripristino a chiave</td><td>M-0638../K</td></tr> <tr><td>Pulsante di emergenza, premi e tira</td><td>M-0638../P</td></tr> <tr><td>Pulsante a fungo colore nero</td><td>M-0638../N</td></tr> </table> <p>Inserire IN per corpo in acciaio inox</p>	Pulsante di emergenza con ripristino	M-0638	Pulsante di emergenza con ripristino a chiave	M-0638../K	Pulsante di emergenza, premi e tira	M-0638../P	Pulsante a fungo colore nero	M-0638../N					
Pulsante di emergenza con ripristino	M-0638														
Pulsante di emergenza con ripristino a chiave	M-0638../K														
Pulsante di emergenza, premi e tira	M-0638../P														
Pulsante a fungo colore nero	M-0638../N														
		<p>Pulsante luminoso con contatti standard 10A 600V 1NO+1NC. Tasto luminoso fornibile in cinque colori diversi.</p> <table border="1"> <tr><td>Blu</td><td>M-0637../B</td></tr> <tr><td>Bianco</td><td>M-0637../I</td></tr> <tr><td>Giallo</td><td>M-0637../G</td></tr> <tr><td>Rosso</td><td>M-0637../R</td></tr> <tr><td>Verde</td><td>M-0637../V</td></tr> </table> <p>Inserire IN per corpo in acciaio inox</p>	Blu	M-0637../B	Bianco	M-0637../I	Giallo	M-0637../G	Rosso	M-0637../R	Verde	M-0637../V			
Blu	M-0637../B														
Bianco	M-0637../I														
Giallo	M-0637../G														
Rosso	M-0637../R														
Verde	M-0637../V														

Operatori di comando, controllo e segnalazione M-0... "Ex tb"

ILLUSTRAZIONE	DIMENSIONI mm	DESCRIZIONE	CODICE
---------------	---------------	-------------	--------

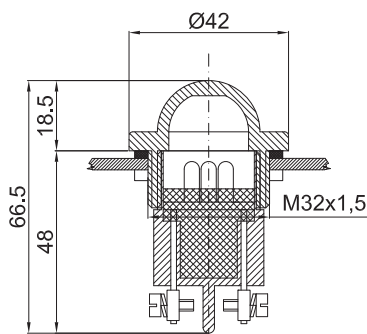


Indicatore luminoso con lampadine da 3W, (su richiesta*) 12/240 Vac/dc. Lenti fornibili in cinque colori diversi.

Blu	M-0636/B
Giallo	M-0636/G
Bianco	M-0636/I
Rosso	M-0636/R
Verde	M-0636/V

* lampada	12V:	LAMPBA9S12V
	24V:	LAMPBA9S24V
	110V:	LAMPBA9S110V
	240V:	LAMPBA9S240V

Spie multiled con differenti colorazioni della calotta. Affidabilità nel tempo grazie alle 50.000 ore di vita dei LED

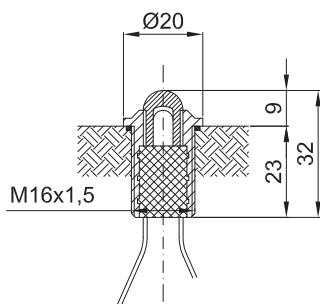


Blu	M-0612/3B..
Giallo	M-0612/3G..
Incolore	M-0612/3I..
Rosso	M-0612/3R..
Verde	M-0612/3V..

Ordinabile in 4 tensioni possibili:

110 Vac/dc	=	M-0612/..110
12 Vac/dc	=	M-0612/..12
230 Vac	=	M-0612/..230
24 Vac/dc	=	M-0612/..24

Spia di segnalazione con un LED ad alta luminosità, un consumo di 20 mA e vita stimata sulle 50.000 ore. LED fornibile in cinque colori differenti. Completo di controdado.



Colore	If (mA)	Vf Tip. (V)	Vf max. (V)	
Rosso	20	2.1	2.6	M-0487
Giallo ambra	20	2.1	2.4	M-0487/G
Incolore	20	3.2	4.0	M-0487/I
Verde	20	3.2	4.0	M-0487/V
Bicolore	20	2.0	2.5	M-0487/1

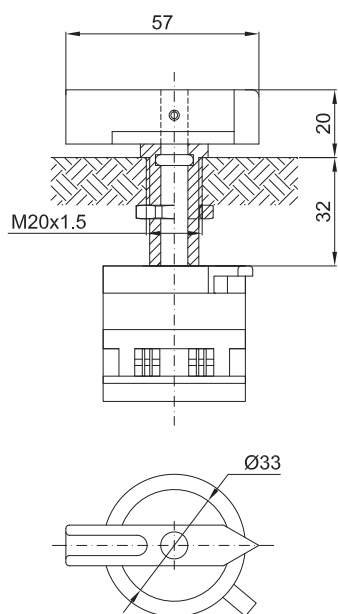
Operatori di comando, controllo e segnalazione M-0... "Ex tb"

ILLUSTRAZIONE

DIMENSIONI mm

DESCRIZIONE

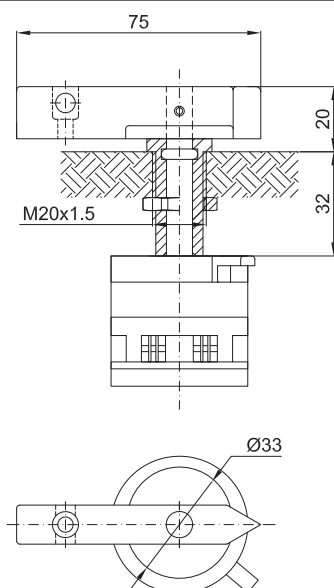
CODICE



Manovra con aggancio rapido per interruttore a camme o rotativo. Completo di controdamo. Lunghezza perno fissa.

M-0634/10..

Inserire suffisso **IN** per corpo e la manovra in acciaio inox

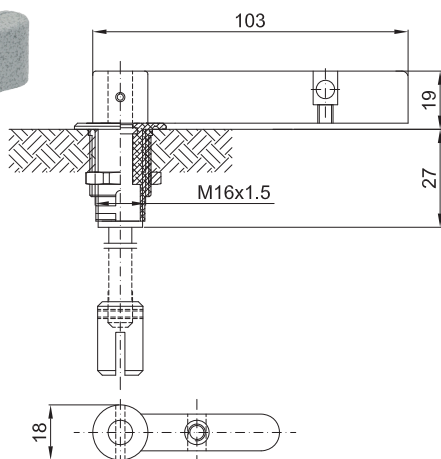


Manovra lucchettabile con aggancio rapido per interruttore a camme o rotativo. Completo di controdamo. Lunghezza perno fissa.

M-0634/10L..

Inserire suffisso **IN** per corpo e la manovra in acciaio inox

Note:
il blocco contatti viene fornito su richiesta. Per consulenze rivolgersi all'ufficio commerciale



Manovra lucchettabile per interruttore a camme. Completo di controdamo.

Lunghezza perno fissa


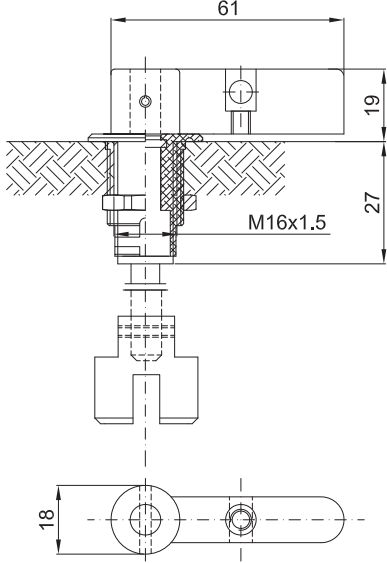

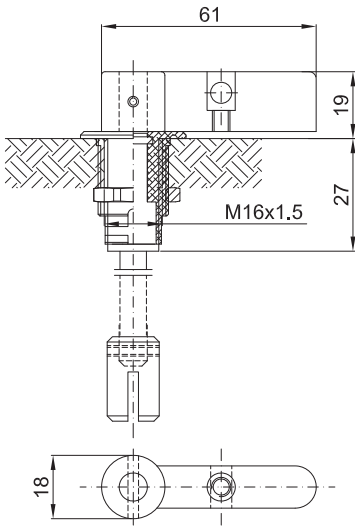
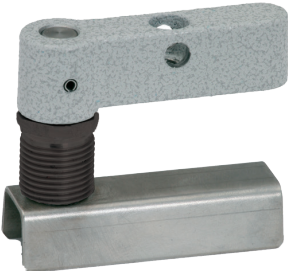
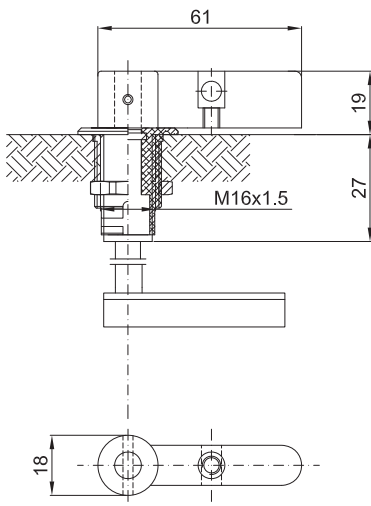
M-0634../11F

Lunghezza perno variabile

M-0634../11V

Inserire **IN** per corpo e la manovra in acciaio inox

Operatori di comando, controllo e segnalazione M-0... "Ex tb"

ILLUSTRAZIONE	DIMENSIONI mm	DESCRIZIONE	CODICE
		<p>Manovra lucchettabile per interruttore a camme. (salvatori 3RV) Completo di controdamo.</p> <p>Lunghezza perno variabile M-0634../12V</p> <p>Lunghezza perno fissa M-0634../12F</p> <p>Inserire IN per corpo e la manovra in acciaio inox</p>	
		<p>Manovra lucchettabile per interruttori speciali. Completo di controdamo.</p> <p>Lunghezza perno variabile M-0634../13V</p> <p>Lunghezza perno fissa M-0634../13F</p> <p>Inserire IN per corpo e la manovra in acciaio inox</p>	
		<p>Manovra lucchettabile per interruttori automatici scatolati. Completo di controdamo.</p> <p>Lunghezza perno variabile M-0634../14V (misura a richiesta)</p> <p>Lunghezza perno fissa M-0634../14F</p> <p>Inserire IN per corpo e la manovra in acciaio inox</p>	

Operatori di comando, controllo e segnalazione M-0... "Ex tb"


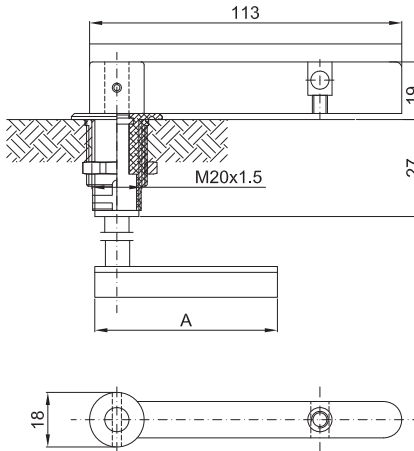
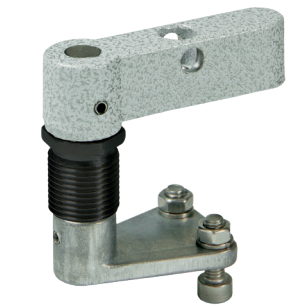
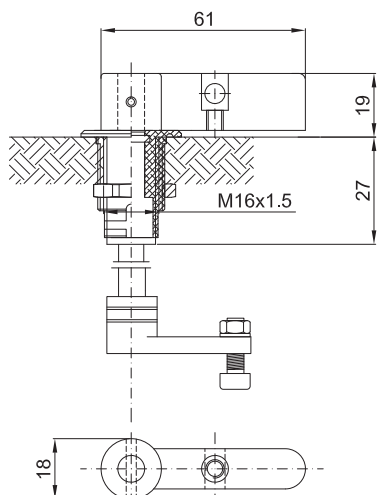

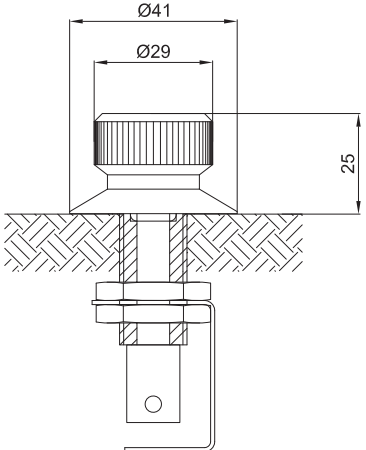
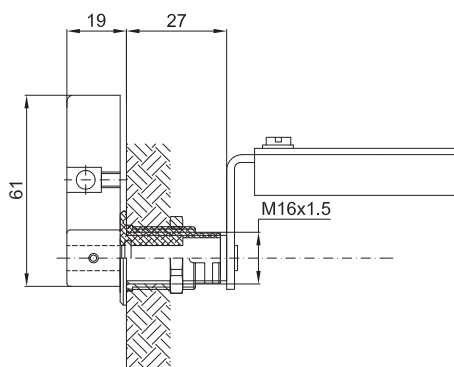
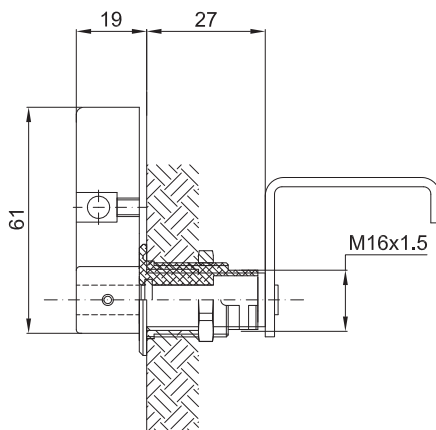
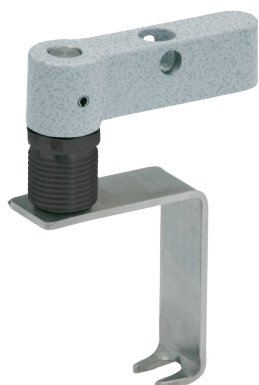
ILLUSTRAZIONE	DIMENSIONI mm	DESCRIZIONE	CODICE
		<p>Manovra lucchettabile per interruttori automatici scatolati serie robusta. Completo di controdamo.</p> <p>Lunghezza perno variabile M-0634../01V</p> <p>Lunghezza perno fissa M-0634../01F</p> <p>Inserire IN per corpo e la manovra in acciaio inox</p>	
		<p>Manovra lucchettabile per interruttori automatici modulari. Completo di controdamo.</p> <p>Lunghezza perno fissa M-0634../03F</p> <p>Lunghezza perno variabile M-0634../03V</p> <p>Inserire IN per corpo e la manovra in acciaio inox</p>	
		<p>Manovra per potenziometri con albero Ø6</p>	<p>M-0634/06</p>

ILLUSTRAZIONE	DIMENSIONI mm	DESCRIZIONE	CODICE
---------------	---------------	-------------	--------



Manovra per interruttori automatici scatolati.
Installazione a parete.
Completo di controdamo.

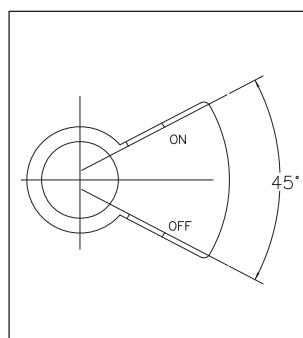
M-0634/07



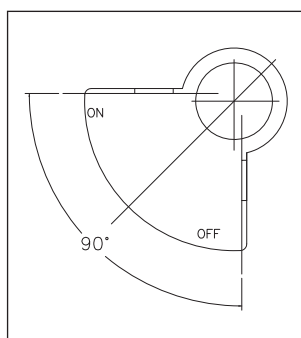
Manovra per interruttori automatici modulari.
Installazione a parete.
Completo di controdamo.

M-0634/09

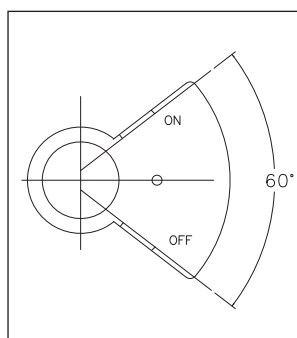
Tipologia dispositivi di lucchettaggio manovre



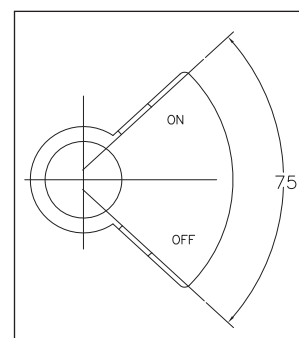
Codice **M-698/5**



Codice **M-698/6**


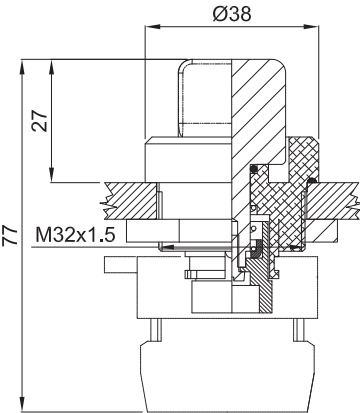



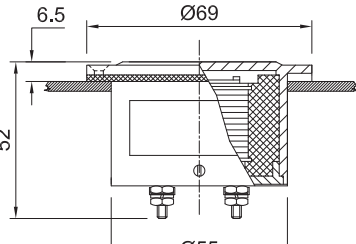
Codice **M-698/7**



Codice **M-698/8**

Operatori di comando, controllo e segnalazione M-0... "Ex tb"

ILLUSTRAZIONE	DIMENSIONI mm	DESCRIZIONE	CODICE
		Selettore con contatti standard da 10A 600V 1NO+1NC.	
		Selettore schema R	M-0635/R
		Selettore schema RSX sinistro	M-0635/RSX
		Selettore schema X	M-0635/X
		Selettore schema 1C	M-0635/1C
		Selettore schema 1I	M-0635/1I
		Selettore schema 1M	M-0635/1M
		Selettore schema 1W	M-0635/1W
		Selettore schema 1Z	M-0635/1Z
		Selettore schema 2C	M-0635/2C
		Selettore schema 2I	M-0635/2I
		Selettore schema 2W	M-0635/2W
		Selettore schema 2Z	M-0635/2Z
		Selettore schema 3I	M-0635/3I
Selettore schema 4I	M-0635/4I		

		L'amperometro e il voltmetro certificati Cortem sono adatti alla misura di grandezze elettriche quando è richiesta un'ottima precisione. Le targhe interne con la scala del campo di misura vengono fornite su specifica del cliente.	
		Amperometro	B-0140A
		Voltmetro	B-0140V

Tensione massima: 600 V
 Frequenza nominale: 40 ÷ 60 Hz
 Classe di precisione: 1.5
 Potenza dissipata: 1.1 VA (B-0140A)
 3.0 VA (B-0140V)

Campo di misura - Misura diretta:

0 ÷ 40 mA	0 ÷ 0.1 A
0 ÷ 60 mA	0 ÷ 1.5 A
0 ÷ 100 mA	0 ÷ 2.5 A
0 ÷ 250 mA	0 ÷ 5 A
0 ÷ 400 mA	0 ÷ 6 A
0 ÷ 600 mA	0 ÷ 15 A

Campo di misura - Con trasformatore di corrente:

0 ÷ 2.5 mA	0 ÷ 50 A
0 ÷ 5 mA	0 ÷ 60 A
0 ÷ 10 mA	0 ÷ 75 A
0 ÷ 15 mA	0 ÷ 100 A
0 ÷ 20 mA	0 ÷ 150 A
0 ÷ 25 mA	0 ÷ 200 A
0 ÷ 30 mA	0 ÷ 300 A
0 ÷ 40 mA	0 ÷ 400 A

