

L-3000P, L-5P, L-5RP

- Alta efficienza
- Risparmio energetico intelligente
- Protezione IP67
- Eccezionale livello di ergonomia
- Zona 0, 1, 2



Serie L-SP adattabile su vari caschi ed elmetti

L-3000P torcia portatile a LED

La torcia L-3000P è stata concepita con lo scopo di coniugare efficienza luminosa e controllo del periodo di funzionamento. E' equipaggiata di LED performanti, un nuovo sistema a doppia ottica integrata, un monitor digitale per lo status della batteria e un sistema di gestione dell'illuminazione che la rendono uno dei modelli di torcia più richiesti nel settore.

La peculiarità di questa torcia è la gestione dell'illuminazione in base al bisogno dell'utilizzatore: scegliendo infatti tra le differenti intensità di luce prescelti è possibile avere diversi periodi di funzionamento, da 5, 7.5 e 10 ore. Utilizzata manualmente o adattata nella fondina, la testa orientabile assicura versatilità in qualunque momento di lavoro. Grazie al gancio esterno, la torcia può essere infatti posta sulla cintura, sulla giacca o altre parti offrendo quindi la possibilità di lasciare libere le mani.

Settori di impiego:



DATI DI CERTIFICAZIONE

Classificazione:	Gruppo II	Categoria 1GD		
Installazione: EN 60079.14	zona 0 - 1 - 2 (Gas)	zona 20 - 21 - 22 (Polveri)		
Esecuzione:	CE (Ex) II 1GD Ex ia op is IIC T4 Ga - Ex ia op is IIIC T85°C Da IP67			
Certificato:	ATEX	LOM 12 ATEX 2087X	Torcia portatile a LED : L-3000P	
Norme:	EN 60079-0: 2013; EN 60079-11: 2012; EN 60079-28: 2015 ed alla DIRETTIVA EUROPEA 2014/34/UE			
Classe di temperatura:	135°C (T4)			
Temp. Ambiente:	-20°C +40°C			
Grado di protezione:	IP67			



L-3000P torcia portatile a LED



Resistente ad urti e sollecitazioni



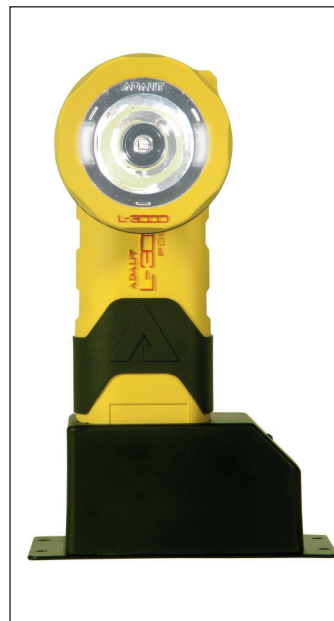
Durata della batteria in ore e minuti



Optica rivoluzionaria



Testa orientabile da 0° / 45° / 90°



Batterie ricaricabili

CARATTERISTICHE

Torcia L-3000P

Corpo:

Resina termoplastica ad alta resistenza agli impatti, temperature estreme e sostanze corrosive
3 LED da 150 lm (totale intensità luminosa 400 lm)

LED:

Policarbonato trasparente infrangibile con doppia ottica integrata

Lente frontale:

Orientabile in 3 posizioni: 0° / 45° / 90°

Testina:

Funzionamento:

Tempo di funzionamento di entrambi i LED programmabile da 4, 6 o 8 ore:

- intensità luminosa massima > 5h
- intensità luminosa media > 7,5h
- intensità luminosa bassa > 10h

Controllo funzionamento:

Display digitale posto sulla testa orientabile con l'indicazione di ore e minuti di luce rimanente

Test funzionamento:

Segnale di avviso negli ultimi 15 minuti quando la carica della batteria è bassa

Interruttori:

Due pulsanti in materiale soft touch, ergonomici, sovradimensionati per garantire un facile utilizzo anche con i guanti

Batteria:

Agli ioni di litio da 3,7 V; facilmente sostituibile dall'utente

Carica batterie

Marcatura:

CE, e9

Protezione:

IP54

Disconnessione:

Fine del caricamento automatico

Indicazione di carica:

LED rosso: in carica

LED verde: batterie cariche

Alimentazione:

DC: 12 V 24 V o AC: 100/240 V, 50/60 Hz

Tipi e dimensioni: Singolo:

76x131x57 mm

Carica batterie per 3 torce: 205x105x60 mm

Carica batterie per 5 torce: 405x105x60 mm



ACCESSORI A RICHIESTA / ESECUZIONI SPECIALI

Fondina

Carica batterie per 1, 3 o 5 torce

L-3000P torcia portatile a LED

Codice	Dimensioni mm		Flusso luminoso	Intensità luminosa	Tempo di scarica	Peso kg
	L	Ø				
L-3000P	225	70	Tot. 400 lm	20.000 cd	Max. 10 ore	0,5

FUNZIONALITÀ



Accensione e massima intensità luminosa

Prima pressione del pulsante. I LED sono accesi, offrendo luce diffusa e concentrata contemporaneamente. Allo stesso tempo si accende il display indicando il tempo di funzionamento residuo.



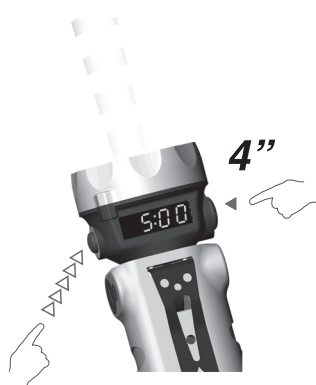
Luce diffusa

Seconda pressione del pulsante. Rimane acceso solo il LED situato dietro l'ottica di diffusione permettendo un maggiore angolo di apertura del flusso luminoso. Grazie allo speciale design dell'ottica, il LED riesce ad illuminare anche l'area sottostante, vicino ai piedi dell'utilizzatore.



Torcia e display spenti

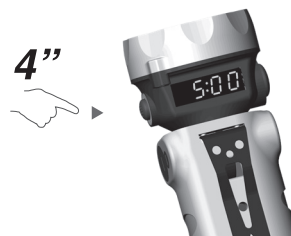
Terza pressione del pulsante.



Luce intermittente

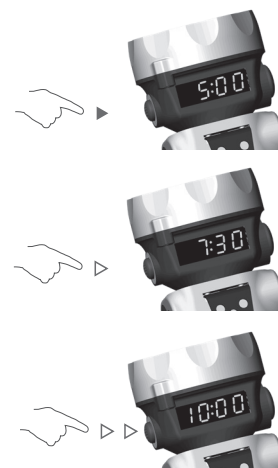
Pulsante Menù

Mantenendo premuto per quattro secondi On / Off, si ottiene la modalità luce a intermittenza. Con il pulsante Menù è possibile selezionare fino a cinque differenti frequenze di intermittenza.

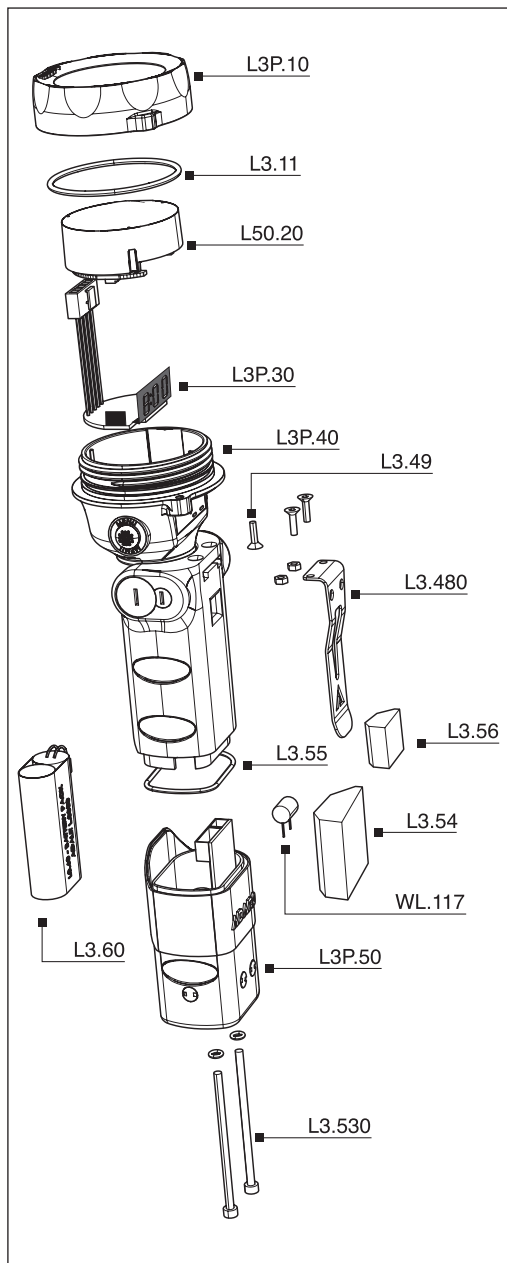


Mappa del consumo

Premendo il pulsante Menù per 4 secondi, viene attivata la programmazione del periodo di funzionamento della torcia e l'intensità della luce. Scegliendo tra 5, 7.5 e 10 ore, l'elettronica regola automaticamente il livello di intensità della luce e quindi i consumi.



L-3000P torcia portatile a LED



DESCRIZIONE	CODICE	LEGENDA
Coperchio torcia con lente trasparente	L3P.10	
O-ring coperchio	L3.11	
Ottica e scheda LED	L50.20	
PCB e display	L3P.30	
Gancio completo	L3.480	
O-ring corpo	L3.55	
Pacco batterie	L3.60	
Corpo torcia con PCB caricabatterie	L3P.50	

NON DIMENTICARE DI ORDINARE GLI ACCESSORI

Esempio: Torcia L-3000P + Carica batteria C.1000 + altro.... vedi legenda

ILLUSTRAZIONE	DESCRIZIONE	CARATTERISTICHE	CODICE	LEGENDA
	Carica batterie singolo	Tensione 100-240V	C-1000	
		Tensione 12V	CV-1000-12V	
		Tensione 24V	CV-1000-24V	
	Carica batterie per tre torce	Tensione 100-240V	C-3000	
		Tensione 12/24V	CV-3000	
	Carica batterie per cinque torce	Tensione 100-240V	C-5000	
		Tensione 12/24V	CV-5000	
	Fondina		58606580	

L-5P e L-5RP torcia portatile a LED

La torcia da casco L-5P e la torcia portatile ricaricabile L-5RP sono state sviluppate con lo scopo di diminuire i consumi e aumentare qualità e potenza luminosa. Per raggiungere questo traguardo, le torce sono state dotate di LED di ultima generazione e di un sistema di regolazione automatica del flusso luminoso tramite un sensore. Create prevalentemente per un utilizzo su caschi ed elmetti, vengono accessoriate con attacchi di varia tipologia e possono quindi diventare un valido supporto alla portatile L-3000P.

Settori di impiego:



DATI DI CERTIFICAZIONE

Classificazione:

Gruppo II

Categoria 1GD

Installazione: EN 60079.14

zona 0 - 1 - 2 (Gas)

zona 20 - 21 - 22 (Polveri)

Esecuzione:

CE (Ex) II 1GD Ex ia op is IIC T4 Ga - Ex ia op is IIIC T85°C Da IP67

Certificato:

ATEX LOM 12 ATEX 2004

Torcia portatile a LED : L-5P e L-5RP

Norme:

EN 60079-0: 2013; EN 60079-11: 2012; EN 60079-28: 2015 ed alla DIRETTIVA EUROPEA 2014/34/UE

Classe di temperatura:

135°C (T4)

Temp. Ambiente:

-20°C +40°C

Grado di protezione:

IP67



L-5P e L-5RP torcia portatile a LED



CARATTERISTICHE

Torcia

Corpo:

LED:

Lente frontale:

Sensore:

Batterie:

Autonomia:

Test funzionamento:

Interruttore:

Resina termoplastica ad alta resistenza agli impatti, temperature estreme e sostanze corrosive

1 LED da 135 lm

Policarbonato trasparente infrangibile

Sensore luminoso per la regolazione automatica dell'intensità luminosa

Alcaline 4xAAA/RO; 3, 6 V con torcia L-5P

Litio ricaricabili; 3,6 V con torcia L-5RP

4 h, torcia L-5P

30 h, torcia L-5RP

Segnale di avviso negli ultimi 15 minuti quando la carica della batteria è bassa

Pulsante ergonomico, sovradimensionati per garantire un facile utilizzo anche con i guanti

Carica batterie

Marcatura:

Protezione:

Durata della carica:

Disconnessione:

Indicazione di carica:

Alimentazione:

Tipi e dimensioni:

CE, e9

IP54

4-5 h max

Fine del caricamento automatico

LED rosso: in carica

LED verde: batterie cariche

CC:12 V. AC: 100/240 V, 50/60 Hz

Singolo: 75x100x120 mm

Carica batterie per 3 torce: 230x100x120 mm

Carica batterie per 5 torce: 410x100x120 mm



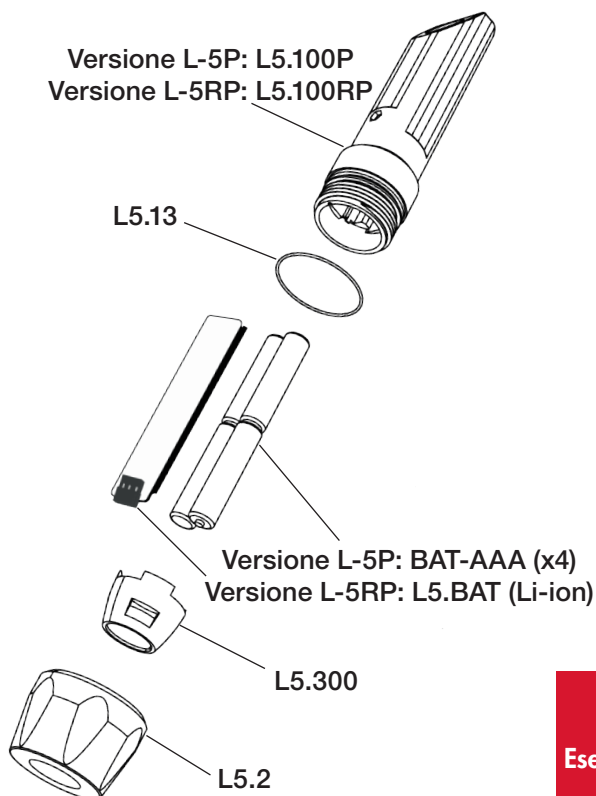
ACCESSORI A RICHIESTA / ESECUZIONI SPECIALI

Carica batterie per 1, 3 o 5 torce

Fondina

L-5P e L-5RP torcia portatile a LED

Codice	Dimensioni mm		Flusso luminoso	Intensità luminosa	Descrizione	Peso kg
	L	Ø				
L-5P	150	44	Max. 150 lm	2.300 cd	Torcia da casco	0,145
L-5RP	150	44	Max. 150 lm	2.300 cd	Torcia ricaricabile	0,125



DESCRIZIONE	MODELLO	CODICE	LEGENDA
Corpo torcia	L-5P	L5.100P	
	L-5RP	L5.100RP	
O-ring coperchio		L5.13	
Batterie	L-5P	BATT.AAA (x4)	
	L-5RP	L5.BAT	
Modulo LED		L5.300	
Coperchio torcia con lente trasparente		L5.2	

NON DIMENTICARE DI ORDINARE GLI ACCESSORI

Esempio: Torcia L-5RP + Carica batteria CL5-1 + altro.... vedi legenda

ILLUSTRAZIONE	DESCRIZIONE	CODICE	LEGENDA
	Carica batterie singolo	CL5.1	
	Carica batterie per tre torce	CL5.3	
	Carica batterie per cinque torce	CL5.5	
	Fondina	CL5.8	
	Adattatori per elmetti	Modelli da richiedere a ufficio commerciale	