

Pressacavi barriera serie NAVBF per cavo non armato dai 3/8" ai 4"





I pressacavi barriera della serie NAVBF per cavo non armato con imbocco filettato femmina sono progettati per garantire la protezione IP66/67 e antideflagrante 'Ex db IIC; Ex eb IIC' in applicazioni ove siano richieste prescrizioni d'installazione in accordo alla norma EN - IEC 60079- 14: 2015. Il bloccaggio avviene grazie alla particolare miscela che scorre attraverso i conduttori del cavo cementandoli nella apposita boccola per garantire una tenuta completa. La resina liquida utilizzata impedisce la formazione di sacche d'aria o vuoti tra i conduttori e la boccola (problemi tipici riscontrabili con le resine plasmabili). Kit di resinatura disponibile separatamente.



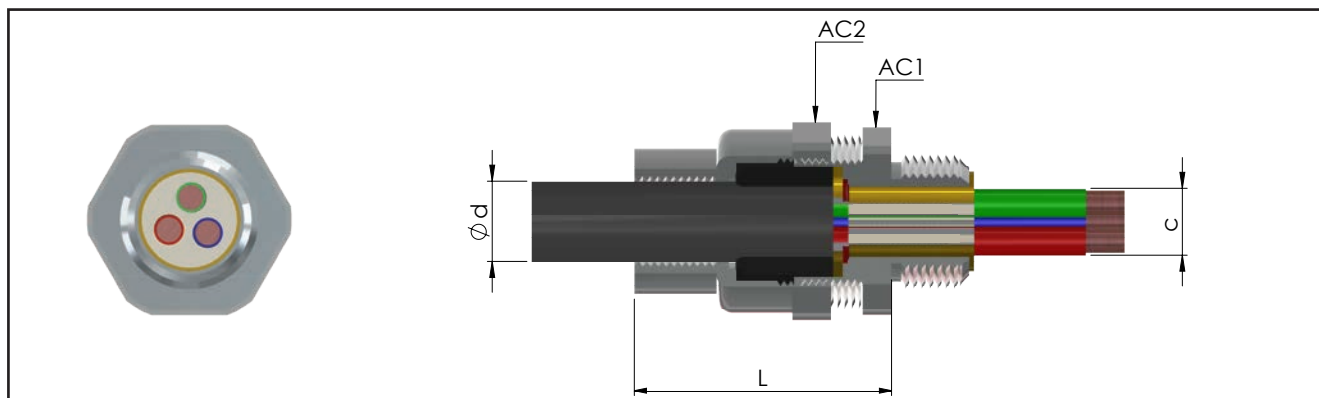
[Istruzioni di sicurezza,
uso e manutenzione](#)

Classification: 2014/34/EU	Group II	Category 2GD/3G
Installation: EN 60079.14	zone 1 - zone 2 (Gas)	zone 21 - zone 22 (Dust)
Marking:	CE 0722 Ex II 2 GD - Ex db IIC Gb - Ex eb IIC Gb II 2 D - Ex tb IIC Db II 3G Ex nR IIC Gc	
Certification:	ATEX (category 2):	IMQ 19 ATEX 019X
	ATEX (category 3):	IMQ 19 ATEX 020X
	IEC Ex	IECEX IMQ 19.0003X
	TR CU	DISPONIBILE
Standards:	CENELEC EN 60079-0: 2012+A11:2013, EN 60079-1: 2016, EN 60079-7: 2015, EN 60079-15: 2012, EN 60079-31: 2015 ed alla DIRETTIVA EUROPEA 2014/34/UE IEC60079-0: 2011, IEC60079-1: 2014, IEC60079-7: 2015, IEC60079-15: 2015, IEC60079-31: 2013 Direttiva RoHS 2002/95/CE	
Operating temperature:	-60°C +100°C	
Protection rating:	IP66/67	
Design	BS 6121: Part 1:1989, IEC 62444, EN 62444	

I certificati sono consultabili sul sito www.elfit.com

ACCESSORI A RICHIESTA						
	Controdadi	Filettatura ISO	Ottone nichelato	Acciaio zincato	Acciaio inox	Protettori in TPV nero 
		M16x1,5	DL01B	DL01G	DL01S	NAVBF01NB NAVBF161B PGA1F
		M20x1,5	DL11B	DL11G	DL11S	NAVBF1SNB NAVBF20S1B PGA1N
		M25x1,5	DL21B	DL21G	DL21S	NAVBF1NB NAVBF201B PGA1
		M32x1,5	DL31B	DL31G	DL31S	NAVBF2NB NAVBF251B PGA2N
		M40x1,5	DL41B	DL41G	DL41S	NAVBF3NB NAVBF321B PGA4
		M50x1,5	DL51B	DL51G	DL51S	NAVBF4NB NAVBF401B PGA4
		M63x1,5	DL61B	DL61G	DL61S	NAVBF5SNB NAVBF50S1B PGA5
		M75x1,5	DL71B	DL71G	DL71S	NAVBF5NB NAVBF501B PGA5N
		M90x1,5	DL81B	DL81G	DL81S	NAVBF6SNB NAVBF63S1B PGA6
	M100x1,5	DL101B	DL101G	DL101S	NAVBF6NB NAVBF631B PGA6	
	M115x1,5	DL1151B	DL1151G	DL1151S	NAVBF7SNB NAVBF75S1B PGA7	
	Anelli di messa a terra in ottone nichelato *	Per filettature ISO	Ottone nichelato	Acciaio inox	Rondelle dentellate in acciaio inox *	Adattatori e riduzioni serie RE... 
		M16x1,5	A0131B	A0131S		RD101S/A4
		M20x1,5	A13111B	A13111S		RD11S/A4
		M25x1,5	A23121B	A23121S		RD121S/A4
		M32x1,5	A33131B	A33131S		RD131S/A4
		M40x1,5	A43141B	A43141S		RD141S/A4
		M50x1,5	A53151B	A53151S		RD151S/A4
		M63x1,5	A63161B	A63161S		RD161S/A4
		M75x1,5	A731B	A731S		
		M90x1,5	A831B	A831S		
	M100x1,5	A1031101B	A1031101S			
	M115x1,5	A1031B	A1031S			

* Per filettature differenti contattare l'ufficio commerciale.


TABELLA DI SELEZIONE PRESSACAVI

Codice In ottone nichelato	Filettatura	Codice In ottone nichelato	Filettatura	Dimensioni in mm			Campo d'impiego			Peso Kg	Q.tà resina ml ***
				AC1	AC2	L	Ød cavo max	Øc over cores	n. cavi max **		
NAVBF01NB	3/8" NPT	NAVBF16IB	M16x1,5	24	24	48.5	8.6	5.5	11	0,117	1.3
NAVBF1SNB	1/2" NPT	NAVBF20SIB	M20x1,5	24	26	49	11.6	10	11	0,130	3.7
NAVBF1NB	1/2" NPT	NAVBF20IB	M20x1,5	30	32	52.5	14	11	11	0,170	4.2
NAVBF2NB	3/4" NPT	NAVBF25IB	M25x1,5	36	38	51.5	20	15	21	0,233	8.3
NAVBF3NB	1" NPT	NAVBF32IB	M32x1,5	45	47	52.5	27	21	38	0,303	15
NAVBF4NB	1 1/4" NPT	NAVBF40IB	M40x1,5	50	52	53.5	32	27	59	0,401	24
NAVBF5SNB	1 1/2" NPT	NAVBF50SIB	M50x1,5	55	57	56.5	38	33	89	0,530	36
NAVBF5NB	2" NPT	NAVBF50IB	M50x1,5	62/60*	62	56.5	44	35	89	0,470	41
NAVBF6SNB	2" NPT	NAVBF63SIB	M63x1,5	68	77	69	50	43	115	1,079	65
NAVBF6NB	2 1/2" NPT	NAVBF63IB	M63x1,5	75/73*	77	70	56	45	115	0,815	70
NAVBF7SNB	2 1/2" NPT	NAVBF75SIB	M75x1,5	80	82	73.5	62	53	140	0,918	98
NAVBF7NB	3" NPT	NAVBF75IB	M75x1,5	90/85*	90	73.5	68	55	140	1,027	101
NAVBF8NB	3" NPT	NAVBF90IB	M90x1,5	100	110	82	79	65	200	2,071	145
NAVBF9NB	3 1/2" NPT	NAVBF100IB	M100x1,5	115	120	88	91	72	200	2,192	188
NAVBF10NB	4" NPT	NAVBF115IB	M115x1,5	120	130	87.5	98	85	200	2,565	254

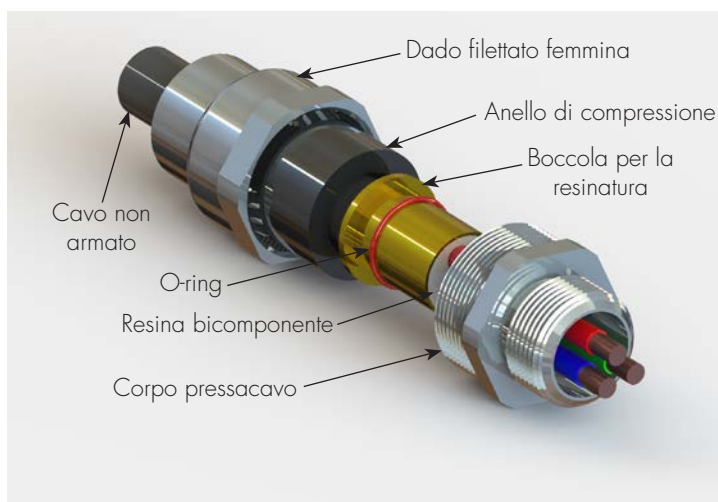
* Dimensione con filettatura: NPT / ISO.

** Almeno il 20% della sezione interna della boccola deve essere riempita con la resina.

*** Quantitativo massimo di resina calcolato con boccola di resinatura completamente vuota.

**Esempio codice di ordinazione
pressacavo**

NAVBF	6S	N	B
MODELLO	GRANDEZZA	FILETTATURA	MATERIALE


NOTE TECNICHE:

- Per le filettature cilindriche (ISO metrica) viene fornito l'o-ring in silicone per la tenuta IP già montato sul pressacavo
- È disponibile a richiesta la versione con filettatura ISO7/1 (esempio codice NAVBF1B)
- Disponibili anche in acciaio inox AISI 316 (esempio codice NAVBF1S)
- Altri materiali a richiesta.
- Per esecuzione "Ex i" a sicurezza intrinseca, dado blu RAL 5015 (esempio codice NAVBF1IA)