

# SA-P

- Zona 1, 2, 21, 22
- Cajas de poliéster
- 9 tamaños diferentes
- Con propiedades antiestáticas
- Resistencia mecánica IK10
- IP66

*Placas metálicas  
remachadas en la tapa*

*Tornillos de acero inoxidable  
con sistema imperdible*



*Pies para el montaje  
de la caja*

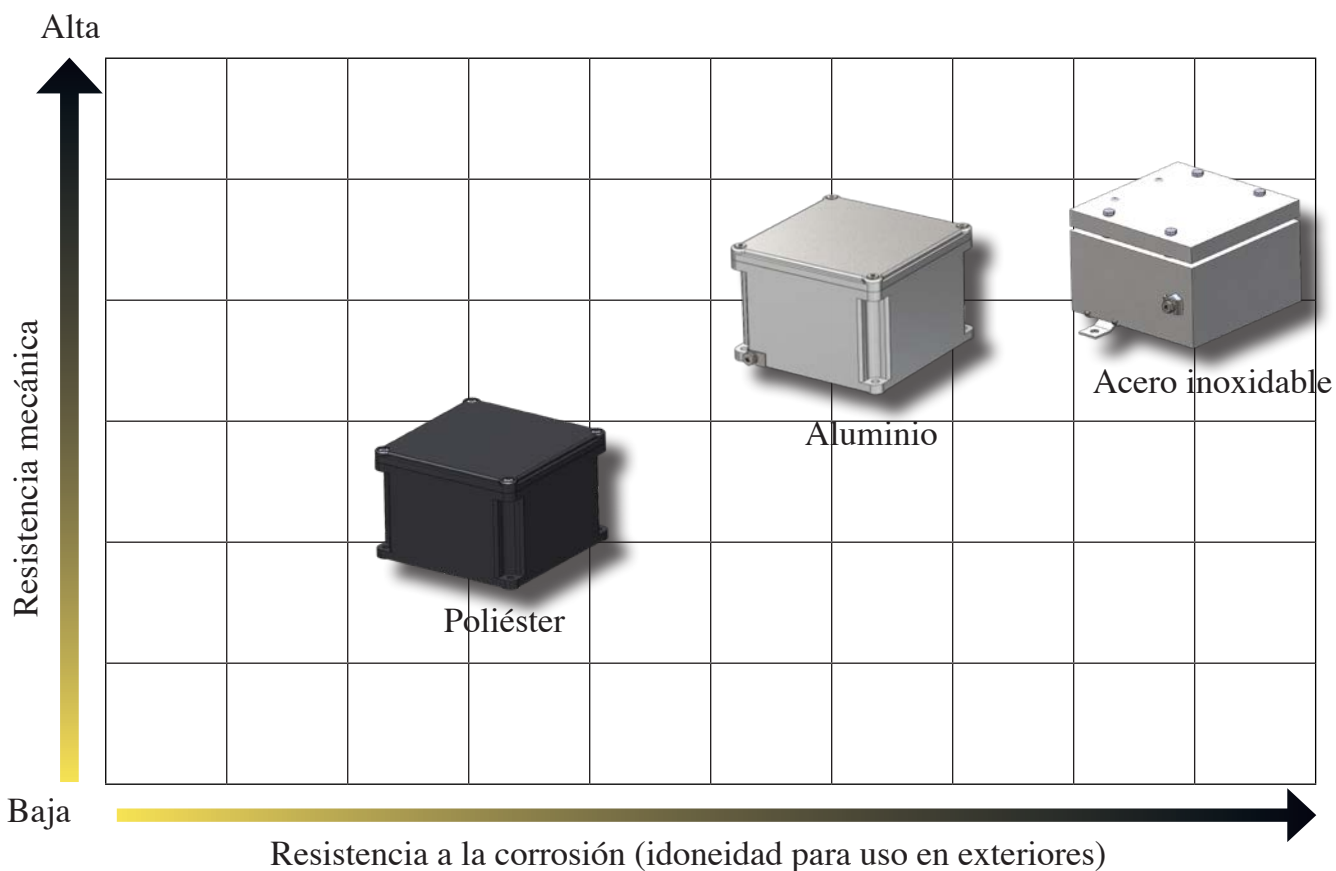
## Cajas de la serie SA-P: criterios para la elección del producto

Cuando se debe evaluar una caja de seguridad aumentada es necesario tener en cuenta toda una serie de datos fundamentales para poder llegar a una elección correcta: la resistencia mecánica de los materiales, la resistencia a la corrosión, el grado de protección IP y el grado contra los impactos IK en el caso de cajas para uso estanco/industrial.

### Resistencia mecánica

Características	Unidad	Acero inoxidable	Aluminio	Poliéster
Densidad	g/cm <sup>3</sup>	8,0	2,65	1,7
Resistencia a la rotura	Mpa	500-700	80-110	130
Alargamiento a la rotura	%	60-40	4-10	2
Módulo de elasticidad	Gpa	193	79	11
Límite elástico	Mpa	≥ 200	80-165	-
Coef. de dilatación térmica (20-100°C)	10 <sup>-6</sup> K <sup>-1</sup>	16	21	-
Resistividad eléctrica	Ωm	7,5x10 <sup>-7</sup>	4,8x10 <sup>-8</sup>	-
Conductividad eléctrica	Ω <sup>-1</sup> m <sup>-1</sup>	1,33x10 <sup>6</sup>	2,08x10 <sup>7</sup>	-

En el siguiente gráfico se muestra una visión general de las posibilidades de uso de los diferentes materiales en función de los esfuerzos mecánicos y de las condiciones ambientales desfavorables.



## GRADOS DE PROTECCIÓN IP (CEI 529, EN 60529-4, CEI 70-1 ed. 11/92)

La tabla indica los grados de protección de acuerdo con las normas CEI 70-1 ed. 11/92. Los grados están identificados por la sigla IP seguida de 2 cifras a las que se pueden añadir 2 letras que indican el grado de protección de las personas u otras características. Existe una variación en la aplicación de los grados 7 y 8 relativos a la penetración de los líquidos; en efecto, estos grados no siempre implican la idoneidad para los grados inferiores (que en cambio se obtiene con el grado IP x4 hacia los niveles más bajos).

## GRADOS DE PROTECCIÓN CONTRA LOS IMPACTOS

Esta clasificación demuestra el nivel aceptable de robustez en el contexto de la estimación de la seguridad de un producto, y está destinado principalmente para los ensayos de los productos electromecánicos.

1ª CIFRA PENETRACIÓN DE OBJETOS SÓLIDOS		2ª CIFRA PENETRACIÓN DE LÍQUIDOS		PROTECCIÓN CONTRA LOS IMPACTOS MECÁNICOS EXTERIORES *	
<b>0</b>	Ninguna protección	<b>0</b>	Ninguna protección	<b>IK00</b>	Ninguna protección
<b>1</b>	Protegido contra los cuerpos sólidos de dimensiones superiores a 50 mm de $\varnothing$	<b>1</b>	Protegido contra el goteo vertical	<b>IK01</b>	0,25 kg 5,6 cm
<b>2</b>	Protegido contra los cuerpos sólidos de dimensiones superiores a 12 mm de $\varnothing$	<b>2</b>	Protegido contra el goteo desviado 15° de la vertical	<b>IK03</b>	0,25 kg 14 cm
<b>3</b>	Protegido contra los cuerpos sólidos de dimensiones superiores a 2,5 mm de $\varnothing$	<b>3</b>	Protegido contra la lluvia, goteo desviado 60° de la vertical	<b>IK05</b>	0,25 kg 28 cm
<b>4</b>	Protegido contra los cuerpos sólidos de dimensiones superiores a 1 mm de $\varnothing$	<b>4</b>	Protegido contra las proyecciones de agua en todas direcciones	<b>IK06</b>	0,25 kg 40 cm
<b>5</b>	Protegido contra el polvo	<b>5</b>	Protegido contra los chorros de agua en todas direcciones	<b>IK07</b>	0,5 kg 40 cm
<b>6</b>	No hay penetración de polvo	<b>6</b>	Protegido contra fuertes chorros de agua en todas direcciones	<b>IK08</b>	1,7 kg 30 cm
<b>LETRA ADICIONAL**</b>		<b>7</b>	Protegido contra la inmersión temporal	<b>IK09</b>	5 kg 20 cm
<b>A</b>	Protegido contra la penetración de la mano	<b>8</b>	Protegido contra la inmersión prolongada	<b>IK10</b>	5 kg 40 cm
<b>B</b>	Protegido contra la penetración de un dedo				
<b>C</b>	Protegido contra la penetración de una herramienta				
<b>D</b>	Protegido contra la penetración de un alambre				
<b>LETRA SUPLEMENTARIA</b>					
<b>H</b>	Aparato de alta tensión				
<b>M</b>	Probado contra los efectos perjudiciales causados por la penetración de agua con el equipo en movimiento				
<b>S</b>	Probado contra los efectos perjudiciales causados por la penetración de agua con el equipo en reposo				
<b>W</b>	Apto para el uso en condiciones atmosféricas especificadas				

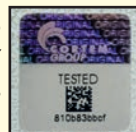
\* De acuerdo con CEI EN 50102: 1996-05; CEI EN 60078-2-7-5: 1998-09.

\*\* Letra suplementaria que describe la protección de las personas. Se utiliza únicamente si la protección contra el acceso a partes peligrosas es superior a la indicada por la primera cifra, o si se indica solo la protección contra el acceso a partes peligrosas y la primera cifra está reemplazada por una X.

## Serie SA-...P Cajas de poliéster (Ex e) y (Ex i)

Las cajas de la serie SA...P están hechas de poliéster reforzado con fibras de vidrio. Puesto que son muy resistentes a la contaminación de los aceites combustibles y a los golpes mecánicos, además de ser ligeras y cómodas, se pueden instalar en todas las instalaciones industriales y, en especial, en aquellas con un peligro potencial de explosión o incendio debido a la presencia de gas y polvo combustible, clasificados por Zona 1, 2, 21 y 22. En el fondo de las cajas hay orificios que facilitan el montaje en la pared. La tapa incorpora una junta de silicona resistente a las bajas y altas temperaturas y también incorpora tornillos de acero inoxidable AISI 304 distribuidos en el perímetro de la tapa para asegurar un cierre correcto y así lograr el grado de protección IP66. Las cajas de la serie SA...P se utilizan preferentemente con la función de derivación/distribución de cables para las señales analógicas o digitales o como mando y control de aparellaje, tales como motores, ventiladores, bombas, o como lectura de las magnitudes físicas tales como caudal, nivel, presión, temperatura, corriente, etc. Las bornas se pueden distribuir en el interior de la caja en diferentes configuraciones. El departamento comercial de Cortem está a disposición para ofrecer consejos sobre el tipo de caja a utilizar de acuerdo con el número máximo de bornas, número de orificios por cada lado, distancia mínima de pertinencia y potencia máxima disipable, todo ello en cumplimiento de los datos de certificación. Las maniobras de mando, control y señalización "Ex e" pueden ser montadas en la tapa con diferentes configuraciones de acuerdo con las diferentes necesidades del cliente y respetando los límites de certificación.

Cortem Group aplica en sus productos una etiqueta adhesiva no removible con un holograma y un código alfanumérico unívoca, con el fin de combatir la venta ilegal de imitaciones y falsificaciones, asegurando así al mercado la autenticidad de sus productos. El incumplimiento de las normas internacionales implica graves riesgos para el medio ambiente y, sobre todo, para las personas que trabajan diariamente en las instalaciones.



### TIPO Y APLICACIÓN

La elección de una caja apropiada es una fase decisiva en el desarrollo de un proyecto; por lo tanto, es necesario proceder con un estudio sistemático evaluando con método todas las variantes: dónde se instala nuestro aparellaje, en qué condiciones ambientales, qué grado de protección deben tener, cuál es el espacio disponible y cómo se deberá equipar. Procesando estas informaciones, se define el producto más apto para las necesidades del proyecto.

### CONDICIONES AMBIENTALES

La primera consideración es en qué condiciones ambientales se instala el aparellaje, en exteriores o interiores, y en qué entorno debe trabajar: industrias farmacéuticas, químicas, petroquímicas, alimentarias, navales, agrícolas, etc.

### DIMENSIONES

Es necesario determinar de antemano las dimensiones del espacio disponible para introducir la caja y sus componentes.

### DISEÑO

Incluso el aspecto técnico, el diseño del detalle y la estética son importantes para la integración perfecta del aparellaje que se instalará en la caja. Un equipo de expertos de Cortem está a su disposición diariamente para proporcionar las mejores soluciones a sus preguntas.

Las cajas Cortem han superado:

- ensayo del grado de protección IP;
- ensayo de resistencia IK;
- ensayo en niebla salina para la resistencia a la corrosión;
- resistencia al calor
- resistencia a las bajas temperaturas.

### Sectores de utilización:



Refinerías de petróleo



Instalaciones químicas y petroquímicas



Instalaciones onshore



Instalaciones offshore



Bajas temperaturas



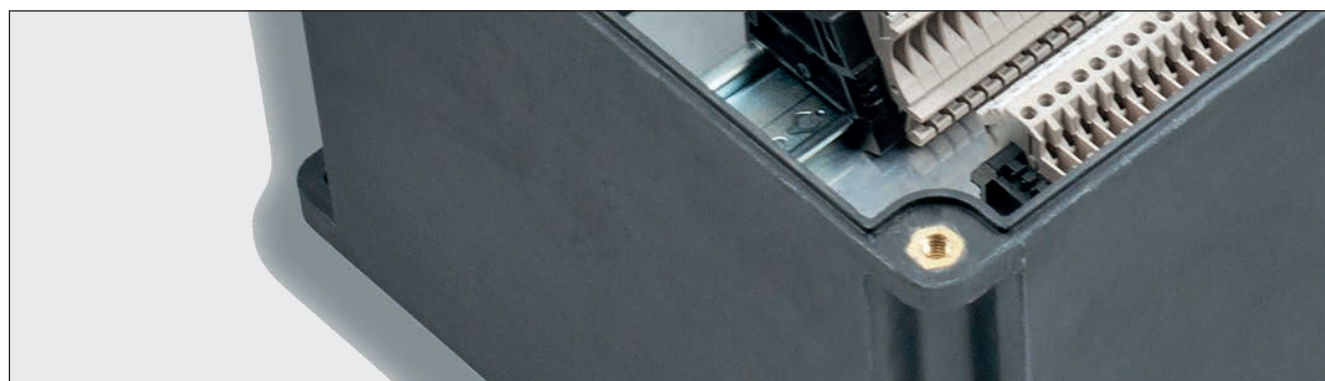
Depósito de combustibles



Instalaciones navales









Depuración de aguas residuales



# Serie SA-...P Cajas de poliéster (Ex e) y (Ex i)

## DATOS DE CERTIFICACIÓN ENVOLVENTES CON BORNERAS

<b>Clasificación:</b>	Grupo II	Categoría 2GD		
<b>Instalación:</b> EN 60079.14	zona 1 - zona 2 (Gas)	zona 21 - zona 22 (Polvo)		
<b>Ejecución:</b>	CE 0722  II 2GD Ex eb IIC T6/T5/T4 Gb - Ex tb IIIC T75°C/T1 10°C Db IP66			
	CE 0722  II 2GD Ex e ia IIC T6/T5/T4 Gb - Ex ia IIIC T75°C/T1 10°C Db IP66			
	CE 0722  II 2GD Ex eb ia IIC T6/T5/T4 Gb - Ex ia tb IIIC T75°C/T1 10°C Db IP66			
<b>Certificado:</b>	ATEX CESI 03 ATEX 333			
	IEC Ex CES 07.0004	Para todos los datos de certificación IEC Ex, ECASEx, TR CU y INMETRO descargue el certificado de la página web <a href="http://www.cortemgroup.com">www.cortemgroup.com</a>		
	ECASEx DISPONIBLE			
	TR CU DISPONIBLE			
	INMETRO DNV 15.0119			
<b>Normas:</b>	CENELEC EN 60079-0: 2018, EN 60079-7: 2015, EN 60079-11: 2012, EN 60079-31: 2014 y la DIRECTIVA EUROPEA 2014/34/UE IEC 60079-0: 2017, IEC 60079-7: 2015, IEC 60079-11: 2011, IEC 60079-31: 2013			
 <b>Temp. ambiente:</b>	 Véase la tabla "rangos de temperatura ambiente" 			
<b>Grado de protección:</b>	IP66			

### RANGOS DE TEMPERATURA AMBIENTE

TEMPERATURA AMBIENTE	CLASE DE TEMPERATURA	TEMPERATURA MÁXIMA SUPERFICIAL	TEMPERATURA MÁXIMA DE SERVICIO DEL LA BORNA
-40°C +40°C	T6	T75°C	+80°C
-40°C +55°C	T5	T75°C	+95°C

### RANGOS DE ALTAS TEMPERATURAS

(respetando el límite de temperatura de los terminales)

TEMPERATURA AMBIENTE	CLASE DE TEMPERATURA	TEMPERATURA MÁXIMA SUPERFICIAL	TEMPERATURA MÁXIMA DE SERVICIO DEL LA BORNA
-40°C +65°C**	T5	T75°C	+95°C

\*\* Para este intervalo de temperatura, la potencia máxima disipada debe ser reducida en un 25% y la corriente nominal del 15%.

## Serie SA-...P Cajas de poliéster (Ex e) y (Ex i)

### DATOS DE CERTIFICACIÓN ENVOLVENTES PARA EQUIPOS DE MANDO, CONTROL Y SEÑALIZACIÓN

<b>Clasificación:</b>	Grupo II	Categoría 2GD		
<b>Instalación:</b> EN 60079.14	zona 1 - zona 2 (Gas)	zona 21 - zona 22 (Polvo)		
<b>Ejecución:</b>	CE 0722 (Ex) II2GD - Ex db eb IIC T6/T5 Gb - Ex tb IIIC T85°C/T100°C Db - IP66 CE 0722 (Ex) II2GD - Ex eb IIC T6/T5 Gb - Ex tb IIIC T85°C/T100°C Db - IP66 (Cuando la caja contiene sólo el amperímetro o el voltímetro tipo B-0140)			
<b>Certificado:</b>	ATEX CESI 03 ATEX 115 X			
	IEC Ex CES 11.0032 X	Para todos los datos de certificación IEC Ex, ECASEx, TR CU y INMETRO descargue el certificado de la página web <a href="http://www.cortemgroup.com">www.cortemgroup.com</a>		
	ECASEx DISPONIBLE			
	TR CU DISPONIBLE			
	INMETRO DNV 15.0125			
<b>Normas:</b>	CENELEC EN 60079-0: 2018, EN 60079-1: 2014, EN 60079-7: 2015, EN 60079-11: 2012, EN 60079-18: 2015 EN 60079-31: 2014, EN 60529: 1991 y la DIRECTIVA EUROPEA 2014/34/UE IEC 60079-0: 2017, IEC 60079-1: 2014, IEC 60079-7: 2015, IEC 60079-11: 2011, IEC 60079-18: 2014, IEC 60079-31:2013, IEC 60529: 2001			
<b>Temp. ambiente:</b>	-40°C +40°C	Con clase de temperatura T6 y temperatura máxima superficial T85°C.		
	-40°C +55°C	Con clase de temperatura T5 y temperatura máxima superficial T100°C.		
<b>Grado de protección:</b>	IP66			

### DATOS DE CERTIFICACIÓN ENVOLVENTES PARA EQUIPOS (FIELD BUS, PROXIMITOR, HEATER...)

<b>Clasificación:</b>	Grupo II	Categoría 2GD		
<b>Instalación:</b> EN 60079.14	zona 1 - zona 2 (Gas)	zona 21 - zona 22 (Polvo)		
<b>Ejecución:</b>	CE 0722 (Ex) II2GD - Ex eb IIC T6/T5 Gb - Ex tb IIIC T85°C/T100°C Db - IP66 CE 0722 (Ex) II2(1)GD - Ex eb ib mb [ia Ga] IIC T4 Gb - Ex tb [ia Da] IIIC T85°C Db IP66			
<b>Certificado:</b>	ATEX CML 16 ATEX 3163X			
	IEC Ex CML 16.0074X	Para todos los datos de certificación IEC Ex descargue el certificado de la página web <a href="http://www.cortemgroup.com">www.cortemgroup.com</a>		
<b>Normas:</b>	CENELEC EN 60079-0: 2018, EN 60079-7: 2015, EN 60079-28: 2015, EN 60079-31: 2014 y la DIRECTIVA EUROPEA 2014/34/UE IEC 60079-0: 2017, IEC 60079-7: 2015, IEC 60079-28: 2015, IEC 60079-31:2013			
<b>Temp. ambiente:</b>	-40°C +65°C	Las clases de temperatura y la temperatura superficial máxima deben elegirse de acuerdo con los componentes instalados. Ver el certificado.		
<b>Grado de protección:</b>	IP66			



### CARACTERÍSTICAS MECÁNICAS GENERALES

<b>Cuerpo y tapa:</b>	de resina de poliéster de color negro con propiedades antiestáticas
<b>Resistencia a los golpes:</b>	IK10
<b>Junta:</b>	de silicona resistente a los ácidos, a los hidrocarburos y a la alta temperatura, colocada entre el cuerpo y la tapa
<b>Fijación:</b>	pies de poliéster para tornillos M6
<b>Placa de certificado:</b>	de aluminio remachada en la tapa
<b>Tornillería:</b>	acero inoxidable tipo imperdible

### ACCESORIOS BAJO PEDIDO / EJECUCIONES ESPECIALES

La parte inferior de la caja se puede taladrar. Se permite un agujero máximo en el centro, 1" NPT o ISO M32x1,5.

Pintura interior anticondensación RAL 2004 (Naranja puro)

Pinturas poliéster externas de color diferente (especificar el tipo de RAL)

Válvula de venteo; Válvula de drenaje código

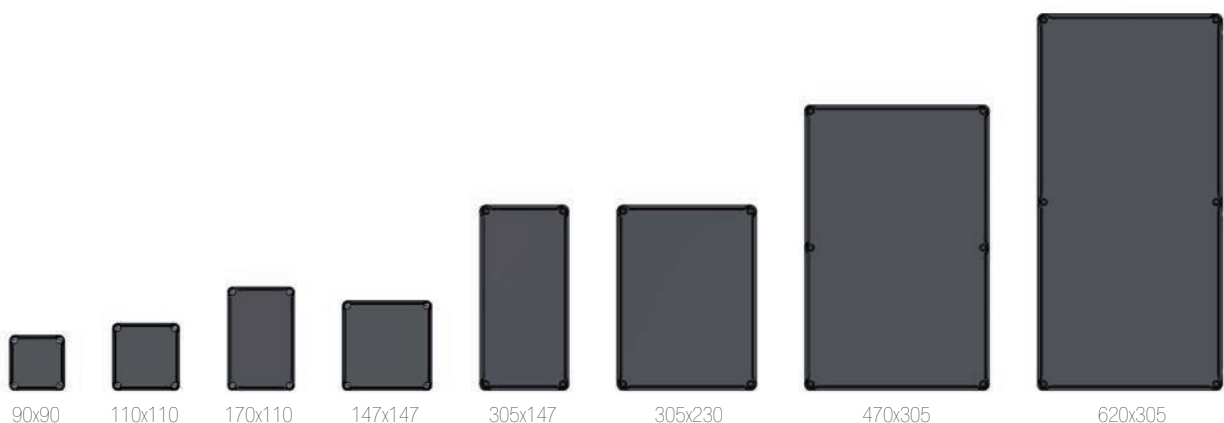
Placa de montaje interior: acero inoxidable (código B...-229)

Perfiles de fijación de bornas (código OBO2060/S)

BORNAS CERTIFICADAS ATEX: los terminales se seleccionan en la lista de fabricantes aprobados: Cabur, Phoenix, ABB Entrelec, Wago, Weidmuller. Cuando la envolvente se suministra como Ex i (para instrumentación de bajo voltaje) se suministran bornas identificadas de color azul.

**Utilizar solo prensaestopos de conformidad con la Directiva ATEX, IECEx. Para asegurar el grado de protección IP66 en las entradas, utilizar una junta y una contratuerca.**

### FORMATOS

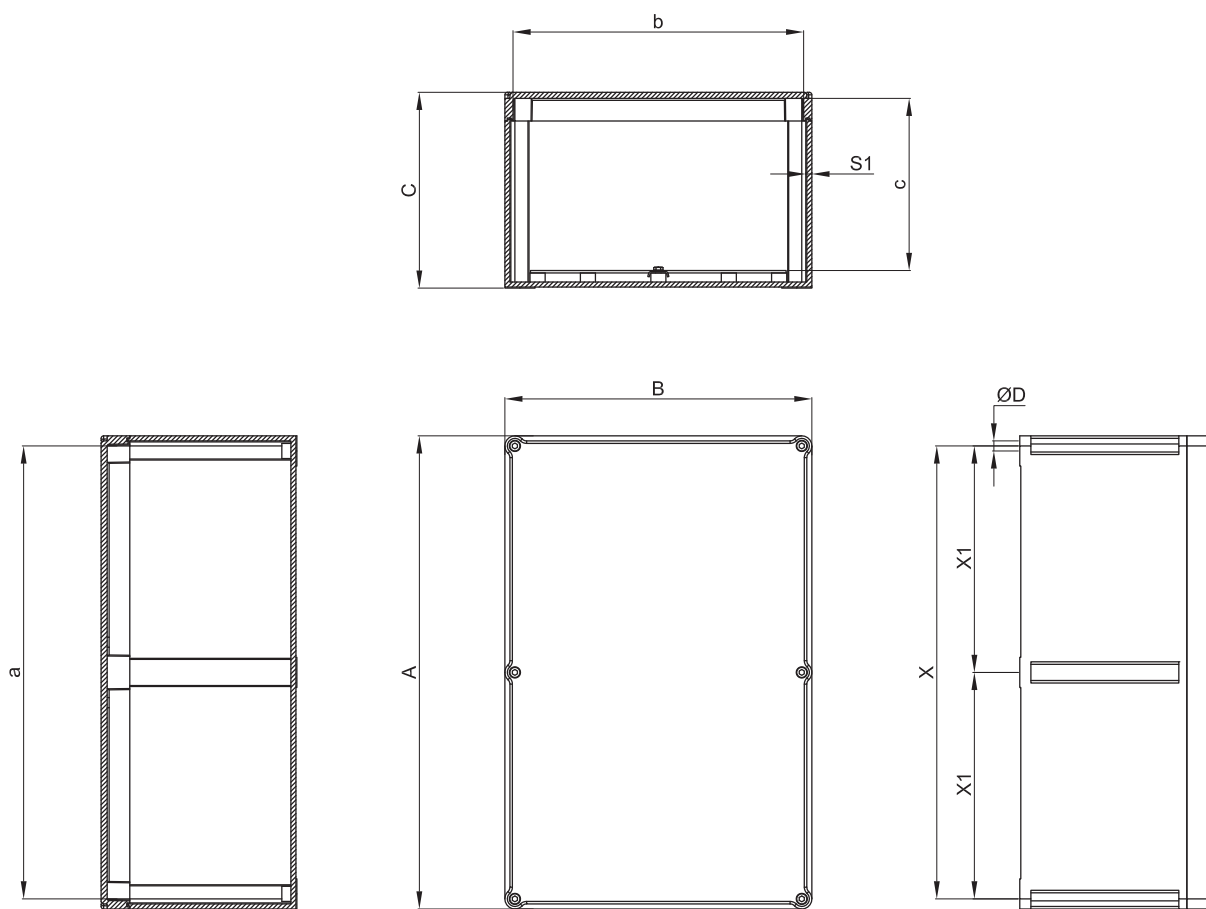


# Serie SA-...P Cajas de poliéster (Ex e) y (Ex i)

## TABLA DE SELECCIÓN CAJAS

Código	Dimensiones exteriores			Dimensiones interiores				Fijación				Peso kg
	A	B	C	a	b	c	S1	X	Y	X1	ØD	
SA090907/P	90	90	73	84	84	52	3	74	74	-	6,5	0,30
SA111108/P	110	110	83	104	104	65	3	94	94	-	6,5	0,40
SA171108/P	170	110	83	164	104	65	3	154	94	-	6,5	0,80
SA141410/P	147	147	100	135	135	79	3	131	131	-	6,5	1,00
SA301410/P	305	147	110	296	138	90	4,5	285	127	-	6,5	1,90
SA302310/P	305	230	110	296	221	90	4,5	285	210	-	6,5	2,50
SA302318/P	305	230	190	296	221	165	4,5	285	210	-	6,5	3,10
SA473018/P	470	305	195	460	295	175	5	450	285	225	6,5	4,70
SA623018/P	620	305	185	608	293	160	5	560	285	260-300	8	6,30

### PLANO DIMENSIONAL



Dimensiones en mm



# Serie SA-...P Cajas de poliéster (Ex e) y (Ex i)

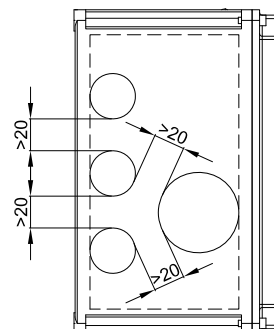
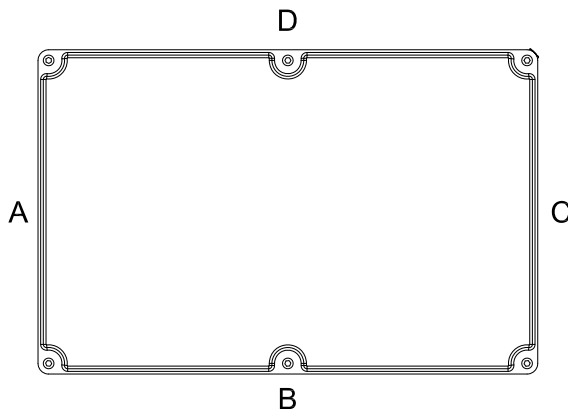
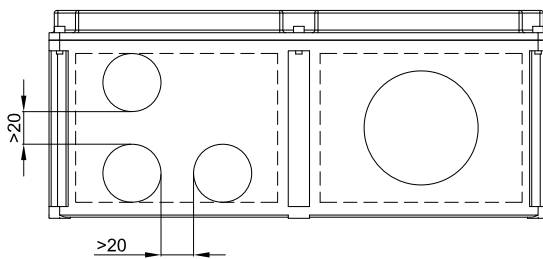
TABLAS COMPARATIVAS DE ROSCAS

D	1	2	3	4	5	6	7	8
Diámetro rosca	20x1,5	25x1,5	32x1,5	40x1,5	50x1,5	63x1,5	75x1,5	90x1,5
Orificio pasante	Ø20,5	Ø25,5	Ø32,5	Ø40,5	Ø50,5	Ø63,5	Ø75,5	Ø90,5

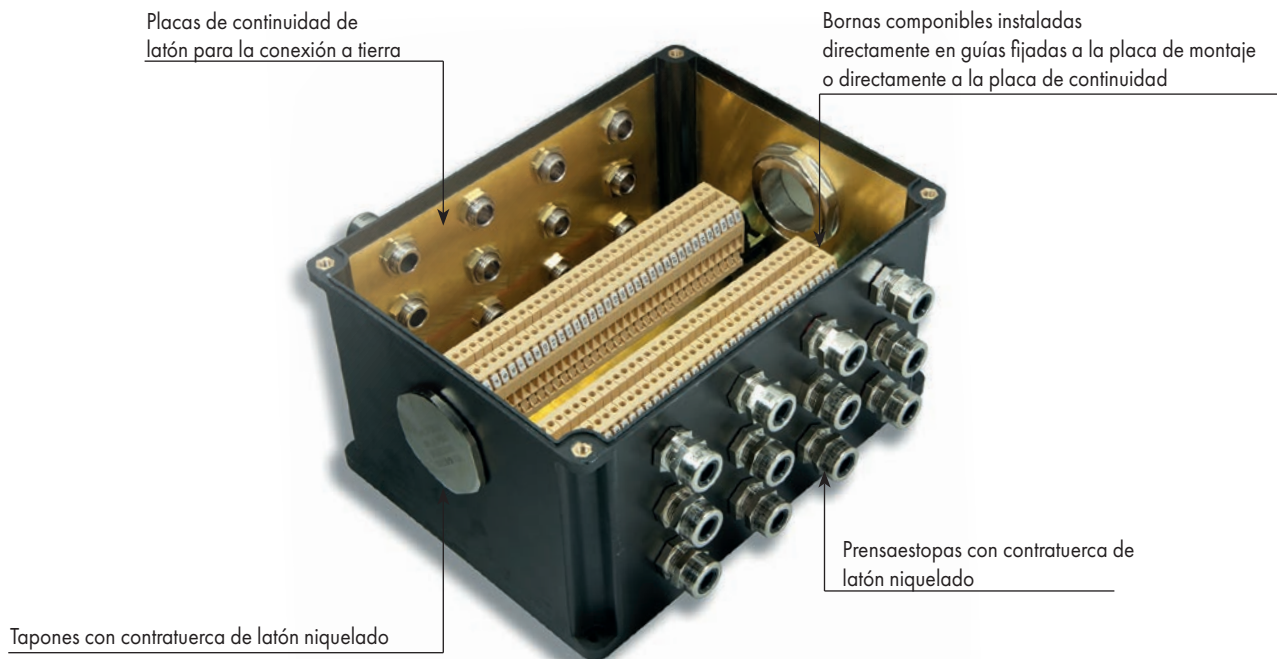


Como establecido por la normativa vigente, los taladrados pueden ser realizados por Cortem o por una empresa autorizada que posea la Notificación de la producción de acuerdo con la Directiva ATEX .

TIPO CAJA	TALADRADO DEL CUERPO																	
	Lados A y C									Lados B y D								
	Área taladrable mm	CANTIDAD MÁXIMA POR TIPO DE ORIFICIO								Área taladrable mm	CANTIDAD MÁXIMA POR TIPO DE ORIFICIO							
1		2	3	4	5	6	7	8	1		2	3	4	5	6	7	8	
SA090907/P	48x45	1	1	-	-	-	-	-	-	48x45	Caja cuadrada							
SA111108/P	58x55	2	2	1	1	1	-	-	-	58x55	Caja cuadrada							
SA171108/P	68x55	2	2	1	1	1	-	-	-	128x55	5	3	2	2	2	-	-	-
SA141410/P	100x65	6	3	2	1	1	1	-	-	100x65	Caja cuadrada							
SA301410/P	100x65	6	3	2	1	1	1	-	-	255x65	12	11	5	4	4	3	-	-
SA302310/P	180x65	8	7	5	3	2	2	-	-	260x65	12	11	5	4	4	3	-	-
SA302318/P	180x140	16	14	9	8	5	4	2	2	258x140	24	22	14	11	8	6	3	2
SA473018/P	258x140	24	18	14	8	8	6	3	2	380x140	36	24	18	12	12	8	6	2
SA623018/P	248x117	18	15	10	8	6	3	2	2	434x117	32	26	16	14	12	6	4	4



## Serie SA-...P Características de las cajas con bornas



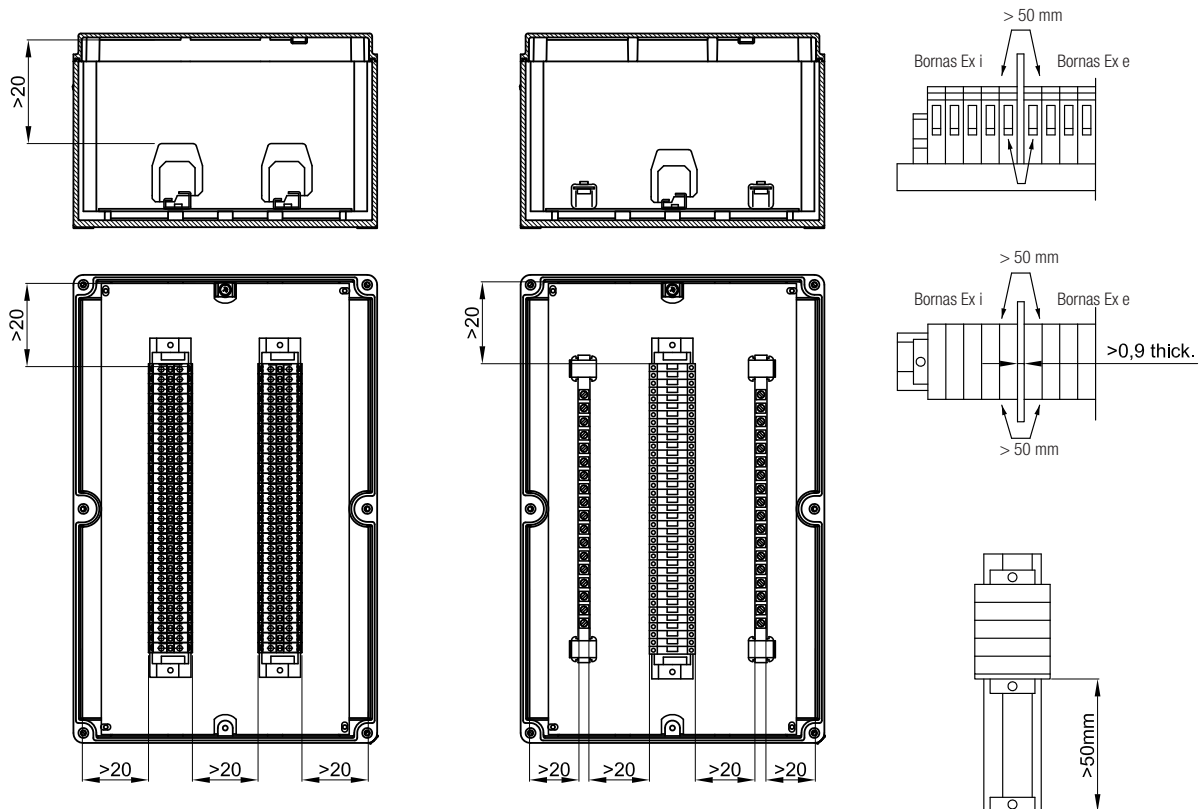
Estas cajas se personalizan en función de la dimensión, del número de bornas o de cables previstos, o bien, teniendo en cuenta el número de entradas o las necesidades de cableado en el interior de una instalación. Por consiguiente, es posible realizar soluciones a medida siempre y cuando se indiquen, en la solicitud de oferta, los parámetros adecuados necesarios, como por ejemplo el número de prensaestopas, racores o cortafuegos que se deben instalar, con la finalidad de definir la medida de la caja más adecuada. Todas las bornas pueden equiparse con los accesorios requeridos por el cliente y montarse en guías especiales que se fijan a los bastidores internos de la caja. Las borneras se pueden distribuir de diferentes modos, siempre de acuerdo con las especificaciones del cliente y respetando los datos de certificado: de manera vertical, horizontal, en varias filas, en diferentes niveles mediante distanciadores específicos.

### CARACTERÍSTICAS ELÉCTRICAS

	Aplicaciones standard	Aplicaciones para circuitos de señal	
		T6/T75°C max. Tamb +60°C	T4/T100°C max. Tamb +85°C
<b>Tensión nominal:</b>	1000 Vac/dc	-	-
<b>Corriente nominal:</b>	312 A	1 A para ejec. <b>Ex eb</b> 100 mA para ejec. <b>Ex ia</b>	10 A para ejec. <b>Ex eb</b> 100 mA para ejec. <b>Ex ia</b>
<b>Frecuencia nominal:</b>	50/60 Hz	-	-
<b>Sección bornas:</b>	1.5 ÷ 300 mm <sup>2</sup>	-	-

Ejecución	Tipo de bornas	Descripción
<b>Ex II 2GD Ex eb IIC T... Gb - Ex tb IIIC T... Db IP66</b>	Solo bornas Ex e	Cajas con bornas de seguridad aumentada de acuerdo con la Norma EN 60079-7
<b>Ex II 2GD Ex eb ia IIC T... Gb - Ex tb ia IIIC T... Db IP66</b>	Bornas Ex e y Ex i	Cajas con bornas de seguridad aumentada y bornas de seguridad intrínseca de acuerdo con las Normas EN 60079-7 y EN 60079-11
<b>Ex II 2GD Ex ia IIC T... Gb - Ex ia IIIC T... Db IP66</b>	Solo bornas Ex i	Cajas con bornas de seguridad intrínseca de acuerdo con la Norma EN 60079-11, las cajas siempre son de categoría 2

## Ejemplos de borneras con distancias mínimas de instalación



### Notas:

respetar las distancias mínimas teniendo en cuenta el espacio para el cableado interior.

En el interior de las cajas se admiten solamente bornas certificadas ATEX.

Las bornas de ejecución Ex i deben estar identificadas con una etiqueta o con un color diferente.

Las entradas del cable Ex i deben estar identificadas con una etiqueta o con una marca azul en el prensaestopas o en los costados de la caja.

TIPO CAJA	NÚMERO MÁXIMO DE BORNAS QUE SE PUEDEN INSTALAR						
	SECCIÓN BORNAS						
	1.5	2.5	4	6	10	16	25
SA090907/P	9	7	6	5			
SA111108/P	13	10	8	7	5		
SA171108/P	27	21	17	14	11	9	
SA141410/P	22	16	14	11	9	7	
SA301410/P	57	44	37	30	24	20	15
SA302310/P	2x58	2x44	2x37	2x30	2x24	2x20	2x15
SA302318/P	2x58	2x44	2x37	2x30	2x24	2x20	2x15
SA473018/P	2x97	2x74	2x63	2x51	2x41	2x34	2x25
SA623018/P	2x133	2x101	2x86	2x70	2x56	2x46	2x35

Ej. 2x22= 2 filas de 22 bornas (total 44 bornas). El número máximo de bornas estándares se refiere al montaje de las bornas CABUR. Ficha indicativa realizada teniendo en cuenta únicamente las dimensiones de las cajas y los tamaños de las bornas.

## Serie SA-...P Características de las cajas con bornas

La potencia disipada máxima admitida, para mantener una clase de temperatura T6, con una temperatura ambiente de hasta +40°C, o con T5 con una temperatura ambiente de 55°C, no debe superar los datos establecidos en las siguientes tablas.

Para una temperatura ambiente de +60°C, la potencia máxima disipada debe reducirse del 25%, la corriente nominal debe reducirse del 15%.

Las borneras utilizadas para los circuitos de baja tensión (unidades de señalización) con clase de temperatura T6 y temperatura ambiente máxima +60°C o T4 y una temperatura ambiente de +65°C e +85°C, tienen como corriente máxima los siguientes datos:

+60°C T6 -> max 1A Ex e, max 100mA Ex ia

+85°C T4 -> max 10A Ex e, max 100mA Ex ia

En las siguientes páginas, los valores indicados en la tabla se refieren al número máximo de conductores admitidos en presencia de una zona determinada de la sección transversal y una corriente máxima específica. Todos los cables de entrada y las conexiones internas activas (realizadas con el cableado) son considerados como cables. Las conexiones a tierra (es decir pasivas) no son consideradas.

Cuando la barra DIN/Omega está instalada en la placa de montaje interior (sin utilizar los orificios de fijación realizados para la placa de montaje), el número de bornas puede ser ligeramente inferior al número indicado en las tablas.

Se pueden utilizar otros tipos de bornas hasta el límite de espacio disponible en la caja. Todas las bornas utilizadas deben estar certificadas ATEX y/o IEC Ex. Para los conductores de 25 mm<sup>2</sup> de sección se pueden utilizar bornas de 35 mm<sup>2</sup>.

El número máximo de bornas y el número máximo de filas indicadas en las tablas son valores indicativos; es necesario tener en cuenta las entradas de los cables presentes en los lados de las cajas. Para realizar el cableado es necesario considerar las medidas totales internas de los prensaestopos/contratuercas y el espacio ocupado por los conductores.

En algunos casos, podría ser necesario reducir el número de bornas o el número de filas.

Ejemplo para calcular el número máximo de conductores.

Tome como referencia la tabla SA141410/P: 6 conductores de 6 mm<sup>2</sup> de sección con 26 A de corriente continua representan los valores límites de esta caja. De esto se deduce que la caja SA141410/P es apta para contener 3 bornas de 6 mm<sup>2</sup> (2 conductores por cada borna) con una corriente máxima equivalente a 26 A.

En la caja hay espacio suficiente para 11 bornas de 6 mm<sup>2</sup>. Las 8 bornas restantes (11-3) pueden añadirse y utilizarse para circuitos de corriente baja indicados con "1" en la tabla (en este caso 8-10 A máximo).

El montaje combinado para los circuitos eléctricos con diferentes secciones de cable se puede realizar utilizando los valores presentados proporcionalmente.

Por ejemplo:

Sección nominal (mm <sup>2</sup> )	Corriente (A)	Cantidad	Capacidad
2,5	8	16 (di 46)	34,8%
4	11	12 (di 36)	33,3%
10	26	4 (di 13)	30,8%
Totale			98,9% <100%

Tabla de la potencia máxima disipable y corriente para temperatura ambiente de +40°C y +55°C


Caja	P [W]	Corriente máxima [A] para sección conductor en mm <sup>2</sup>						
		1,5	2,5	4	6	10	16	25
SA090907/P	5,6	11	15	21	26	37	49	67
SA111108/P	7,5	11	15	21	26	37	49	67
SA171108/P	8,8	11	15	21	26	37	49	67
SA141410/P	7,8	11	15	21	26	37	49	67
SA301410/P	15	11	15	21	26	37	49	67
SA302310/P	16	11	15	21	26	37	49	67
SA302318/P	17,5	11	15	21	26	37	49	67
SA473018/P	42	11	15	21	26	37	49	67
SA623018/P	52	11	15	21	26	37	49	67

Tabla de la potencia máxima disipable y corriente para temperatura ambiente de +60°C

Caja	P [W]	Corriente máxima [A] para sección conductor en mm <sup>2</sup>						
		1,5	2,5	4	6	10	16	25
SA090907/P	4,2	9	12	17	22	31	41	57
SA111108/P	5,6	9	12	17	22	31	41	57
SA171108/P	6,6	9	12	17	22	31	41	57
SA141410/P	5,8	9	12	17	22	31	41	57
SA301410/P	11,2	9	12	17	22	31	41	57
SA302310/P	12	9	12	17	22	31	41	57
SA302318/P	13,1	9	12	17	22	31	41	57
SA473018/P	31,5	9	12	17	22	31	41	57
SA623018/P	39	9	12	17	22	31	41	57

# Serie SA-...P Características de las cajas con bornas

## Instrucciones para determinar la caja adecuada de acuerdo con el número de conductores y bornas previstas.

: en esta sección vacía de la tabla, tras haber realizado las instrucciones y respetado las medidas previstas para el cableado interior de la caja, es posible añadir cualquier número de bornas hasta el límite de espacio de la caja.

: el cableado en esta sección vacía de la tabla no está cubierto por el certificado.

Fila "C. No.": los valores indicados se refieren al número máximo de terminales CABUR admitidos físicamente en la caja escogida. Estos valores son el resultado de filas por número de bornas en cada fila.

Fila "W. No.": como en el caso anterior pero se refiere a las bornas Weidmuller.

Las marcas de las bornas mencionadas son útiles únicamente para saber la cantidad de bornas que se pueden instalar dentro de la caja.

Los otros valores indicados en las casillas a lo largo de la diagonal de la tabla definen el número máximo de conductores admitidos de acuerdo con su sección y la corriente máxima.

## Tablas para el número máximo de conductores

$$(N^{\circ} \text{ de bornas} = \frac{n^{\circ} \text{ de conductores}}{2})$$

SA090907/P

Corriente (A)	Sección en mm <sup>2</sup>						
	1,5	2,5	4	6	10	16	25
1							
8	17						
10	11						
11	9	15					
15		8	11				
21			6	7	10		
26				5	7	9	
37					3	4	6
49						3	3
67							2
C. No.							
W. No.	11	7	6	5			

La potencia máxima disipada con clase de temperatura T6 no debe superar 5,6 W

SA111108/P

Corriente (A)	Sección en mm <sup>2</sup>						
	1,5	2,5	4	6	10	16	25
1							
8	19	32					
10	12	20	29				
11	10	17	24				
15		9	13	17			
21			6	9	12		
26				6	8	11	
37					4	5	7
49						3	4
67							2
C. No.							
W. No.	16	11	9	7	5		

La potencia máxima disipada con clase de temperatura T6 no debe superar 7,5 W

SA141410/P

Corriente (A)	Sección en mm <sup>2</sup>						
	1,5	2,5	4	6	10	16	25
1							
8	19	32					
10	12	20	29				
11	10	17	24	32			
15		9	13	17	25		
21			7	9	13	18	23
26				6	8	11	15
37					4	6	7
49						3	4
67							2
C. No.		16	14	11	9	7	5
W. No.	26	18	15	11	9	7	5

La potencia máxima disipada con clase de temperatura T6 no debe superar 7,8 W

SA171108/P

Corriente (A)	Sección en mm <sup>2</sup>						
	1,5	2,5	4	6	10	16	25
1							
8	21	35					
10	14	23	32				
11	11	19	27	36			
15		10	14	19	28	38	
21			7	10	14	19	26
26				6	9	13	17
37					5	6	8
49						4	5
67							3
C. No.							
W. No.	32	22	19	14	11	9	

La potencia máxima disipada con clase de temperatura T6 no debe superar 8,8 W

SA301410/P

Corriente (A)	Sección en mm <sup>2</sup>						
	1,5	2,5	4	6	10	16	25
1							
8	27	46	67				
10	18	29	43	59	90		
11	15	24	36	49	74		
15		13	19	26	40	56	79
21			10	13	20	29	40
26				9	13	19	26
37					7	9	13
49						5	7
67							4
C. No.		43	37	30	24	20	14
W. No.	69	48	40	30	24	20	14

La potencia máxima disipada con clase de temperatura T6 no debe superar 15 W

SA302310/P

Corriente (A)	Sección en mm <sup>2</sup>						
	1,5	2,5	4	6	10	16	25
1							
8	27	46	68	94	142		
10	18	29	43	60	91		
11	15	24	36	50	75	107	
15		13	19	27	41	58	81
21			10	14	21	29	41
26				9	13	19	27
37					7	9	13
49						5	8
67							4
C. No.		2x44	2x37	2x30	2x24	2x20	15
W. No.	2x70	2x48	2x40	2x30	2x24	2x20	15

La potencia máxima disipada con clase de temperatura T6 no debe superar 16 W

SA302318/P

Corriente (A)	Sección en mm <sup>2</sup>						
	1,5	2,5	4	6	10	16	25
1							
8	30	49	73	102	155		
10	19	32	47	65	99		
11	16	26	39	54	82	118	166
15		14	21	29	44	63	89
21			11	15	23	32	45
26				10	15	21	30
37					7	10	15
49						6	8
67							4
C. No.		2x44	2x37	2x30	2x24	2x20	15
W. No.	2x70	2x48	2x40	2x30	2x24	2x20	15

La potencia máxima disipada con clase de temperatura T6 no debe superar 17,5 W

SA473018/P

Corriente (A)	Sección en mm <sup>2</sup>						
	1,5	2,5	4	6	10	16	25
1							
8	51	84	128	181	282		
10	32	54	82	116	180		
11	27	45	68	96	149	219	317
15		24	36	51	80	118	170
21			19	26	41	60	87
26				17	27	39	57
37					13	19	28
49						11	16
67							9
C. No.		2x74	2x62	2x51	2x40	2x33	2x25
W. No.	2x116	2x81	2x68	2x51	2x40	2x33	2x25

La potencia máxima disipada con clase de temperatura T6 no debe superar 42 W

SA623018/P

Corriente (A)	Sección en mm <sup>2</sup>						
	1,5	2,5	4	6	10	16	25
1							
8	59	98	150	215	338		
10	38	63	96	137	216		
11	31	52	80	113	179	265	388
15		28	43	61	96	143	208
21			22	31	49	73	106
26				20	32	47	69
37					16	23	34
49						13	20
67							10
C. No.		2x101	2x85	2x69	2x55	2x46	2x34
W. No.	2x159	2x111	2x93	2x69	2x55	2x46	2x34

La potencia máxima disipada con clase de temperatura T6 no debe superar 52 W

## Serie SA-...P Características de las cajas con bornas

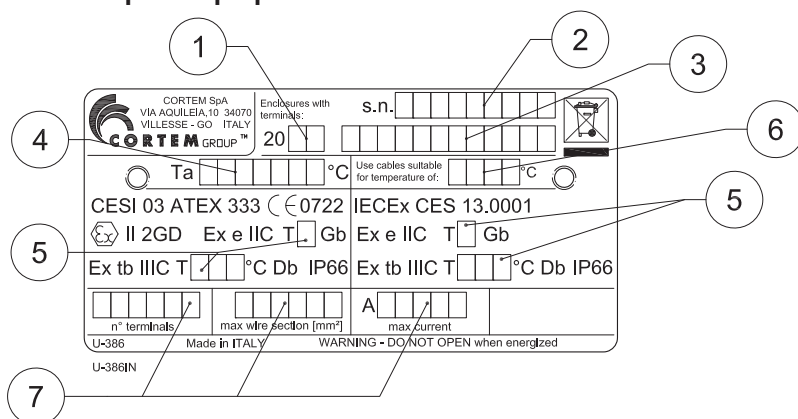
### Códigos de las bornas utilizadas para determinar el número máximo de terminales / bornas

Los otros valores indicados en las casillas a lo largo de la diagonal de la tabla definen el número máximo de conductores admitidos de acuerdo con su sección y la corriente máxima.

mm <sup>2</sup>	1.5	2.5	4	6	10	16	25	35
<b>Cabur</b>		CBD 2	CBD 4	CBD 6	CBD 10	CBD 16	CBD 35	
<b>Weidmuller</b>	WDU 1.5	WDU 2.5	WDU 4	WDU 6	WDU 10	WDU 16	WDU 35	

mm <sup>2</sup>	50	70	95	120	150	185	240	300
<b>Cabur</b>	CBD 50	CBD 70	GPM95/CC	GPM150/CC		GPM240/CC		
<b>Weidmuller</b>	WDU 50	WDU 70	WDU 70/95	WDU 120/150		WDU 240		

### Placa Atex - IECEx para cajas portabornas



#### Valores indicados:

- año de producción
- número de serie
- código del producto
- temperatura ambiente:
- clase de temperatura y temperatura máxima superficial
- temperatura de los cables
- datos eléctricos como indicado en el certificado

### NO OLVIDARSE DE SOLICITAR LOS ACCESORIOS

**Ejemplo:**

Tipo de caja  
SA302310/P

+

Placa de montaje  
B32-229

+

Prensaestopas, racores

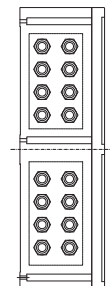
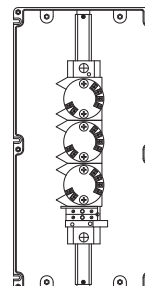
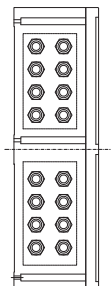
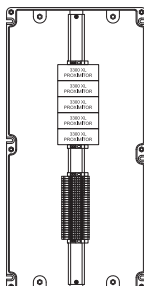
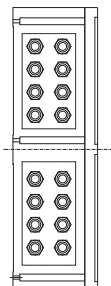
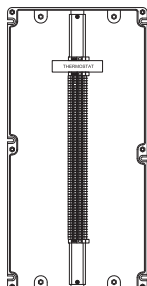
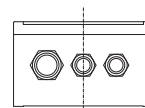
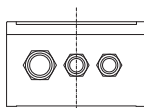
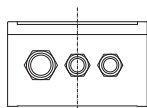
+ otro...véase leyenda



Caja	Código Placa	Código Placa	
		Lado largo	Lado corto
SA090907/P	B-388	B-455	
SA111108/P	B-389	B-456	
SA141410/P	B-390	B-457	
SA171108/P	B-391	B-458	B-456
SA301410/P	B-392	B-459	B-457
SA302310/P	B-393	B-459	B-460
SA302318/P	B-394	B-461	B-462
SA473018/P	B-395	(2x) B-462	B-461
SA623018/P	-	(2x) B-463	B-463



## ENVOLVENTES CON EQUIPOS (FIELDBUS, PROXIMITOR, HEATER...)



Ejemplo de caja con termostato

Ejemplo de caja con proximitor

Ejemplo de caja con transmisores

Los equipos que se pueden instalar en las cajas conformes con el certificado ATEX CML 16 3163X o IECEx CML 16.0074X se describen en la siguiente tabla:

Parte	Número de certificado	Marcado
Series 3300XI Proximitor	IECEX BAS 04.0055X	Ex ia IIC
Splice Cassette type 8186	PTB 10 ATEX 2015U IECEX PTB 10.0060U	Ex op pr IIC
Enclosure Heater (TEF Series)	NEMKO 11 ATEX 1098X IECEX NEM 11.0005X	Ex e IIC; Ex e mb IIC
Heater, type SL.. THERM D.. T..	PTB 02 ATEX 1116X IECEX PTB 07.0055X	Ex db IIC; Ex tb IIIC
Heater, type CP.. THERM D.. T..	PTB 02 ATEX 1041X IECEX PTB 07.0052X	Ex db IIC; Ex tb IIIC
Fieldbus Segment protector type R-SP-E	PTB 04 ATEX 2100X IECEX PTB 05.0010X	Ex e mb IIC; Ex eb mb IIC
Temperature Trasmitter Model IPAQ C202X	KIVA 15 ATEX 0033X IECEX KIWA 15.0015X	Ex ia IIC
Temperature Trasmitter Model IPAQ C520X	KIVA 14 ATEX 0003X IECEX KIWA 14.0001X	Ex ia IIC
Fieldbus Barrier type R4D0-FB-IA	BVS 13 ATEX E 121X IECEX BVS 13.0119X	Ex e ib mb [ia Ga] IIC T4 Gb Ex e ib mb [ia IIIC Da] IIC T4 Gb
Heating Resistor type CREx 020	LCIE 01 ATEX 6073X IECEX LCI 07.0020X	Ex d IIC; Ex tb IIIC
Regulating Thermostat type REX	LCIE 01 ATEX 6074 IECEX LCI 07.0021	Ex d IIC; Ex tb IIIC
Interconnection block for fieldbus type F240 to F273	KEMA 03 ATEX 1555X IECEX LCI 11.0068X	Ex ia IIC
Fieldbus XE Megablock and Terminator	KEMA 05 ATEX 2006 IECEX DEK 16.0036X	Ex eb mb IIC

**Nota: póngase en contacto con el departamento de ventas para más información**

## Serie SA-...P Características de las cajas con bornas

ILUSTRACIÓN	DESCRIPCIÓN	MODELO	DIMENSIONES A B		CÓDIGO	LEYENDA
	Placas de montaje Espesor 25/10 De aluminio  De acero galvanizado (B...-229AC)  de acero inoxidable (B...-229IN)	SA090907/P	82	48	<b>B09-229</b>	 
		SA111108/P	100	68	<b>B11-229</b>	
		SA141410/P	137	105	<b>B14-229</b>	
		SA171108/P	159	67	<b>B17-229</b>	
		SA301410/P	285	97	<b>B31-229</b>	
		SA302310/P SA302318/P	285	180	<b>B32-229</b>	
		SA473018/P SA623018/P	453	254	<b>B43-229</b> <b>B64-229</b>	
603	249	<b>B64-229</b>				
ILUSTRACIÓN	DESCRIPCIÓN	MODELO	CARACTERÍSTICAS	CÓDIGO	LEYENDA	
	Válvula de venteo y drenaje	Diámetro rosca ISO 7-R 3/8"	Material: acero inoxidable	<b>ECD-210S</b>	 	
	Válvula de drenaje	ISO M20x1,5	Material: acero inoxidable	<b>ECDE-B1B</b>	 	
		ISO M25x1,5		<b>ECDE-B2B</b>		
	Válvula de venteo y drenaje	ISO M20x1,5		<b>ECDE-D1B</b>		
		ISO M25x1,5		<b>ECDE-D2B</b>		
	Bisagras (2 por caja)	Cajas tapa baja	Material: acero inoxidable	<b>B-0105</b>	 	
		Cajas tapa alta		<b>B-0106</b>		
	Conexión a tierra pasante	M8	Material: acero inoxidable	<b>K-0307/1</b>	 	
		M6		<b>K-0307/2</b>		
	Tapones de cierre entradas			<b>PLG...</b>	 	
	Prensaestopos con junta tórica OR y racores	Para modelos y códigos véase página web <a href="http://www.cortemgroup.com">www.cortemgroup.com</a>		<b>NAV...</b> <b>NEV...</b>	 	
	Adaptadores y reducciones			<b>RE...</b>	 	
	Maniobras en la tapa	Para modelos y códigos de las maniobras, véase el capítulo maniobras de mando y control		<b>M-0...</b> <b>(Ex de)</b>	 	
	Placas de continuidad de latón para la conexión a tierra	Para los modelos y códigos, véase el esquema anterior		<b>B-...</b>	 	



## Serie SA-...P Cajas de poliéster (Ex e) y (Ex i)



Zona 1,2,21,22.  
Grado de protección IP66.  
Cuerpo y tapa de poliéster.  
Junta de silicona.  
Tornillería de acero inoxidable  
Protección impacto IK10.

### Datos para el pedido

Caja estándar de poliéster: **SA090907/P**

Largo/Ancho/Alto: **90/90/73 mm**

### Datos de certificación envoltentes con borneras

Grupo II Categoría 2GD

Zona 1- Zona 2 (Gas) Zona 21 - Zona 22 (Polvo)

II 2GD Ex eb IIC T.. Gb - Ex tb IIIC T.. Db IP66

II 2GD Ex ia IIC T.. Gb - Ex ia IIIC T.. Db IP66

II 2GD Ex eb ia IIC T.. Gb - Ex tb ia IIIC T.. Db IP66

Temperatura ambiente: -40°C +55°C (+40°C)

Certificado:

CESI 03 ATEX 333 (ATEX)

IEC Ex CES 13.0001 (IECEX)

Ruso (TR CU)

Brasiliano (INMETRO)

### Accesorios

Placa de montaje interior:	<b>CÓDIGO</b>
aluminio 25/10:	<b>B09-229</b>
acero galvanizado 25/10:	<b>B09-229AC</b>
acero inoxidable 25/10:	<b>B09-229IN</b>
Bisagras (dos por tipo):	<b>B-0105</b>
Válvula de venteo y drenaje:	<b>ECD-210S</b>

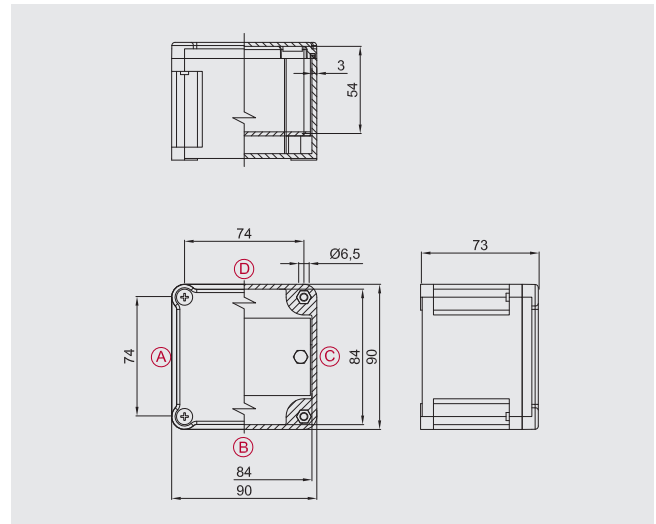
Otro:

Placas de continuidad de latón, espesor 10/10

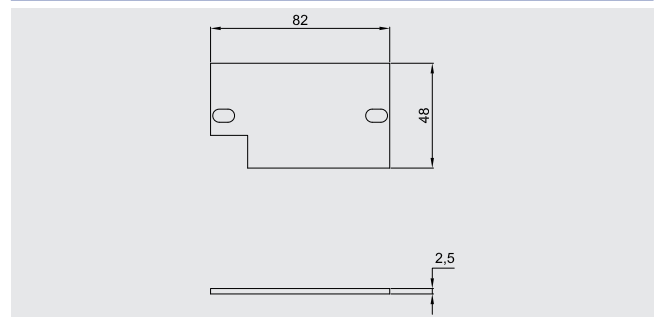
Bornas

Prensaestopas

Tornillo de conexión a tierra pasante



### Dimensiones placa de montaje interior



### Número máx. de bornas

SEC.	CANT.
1,5 mm <sup>2</sup>	1x9
2,5 mm <sup>2</sup>	1x7
4 mm <sup>2</sup>	1x6
6 mm <sup>2</sup>	1x5
10 mm <sup>2</sup>	-
16 mm <sup>2</sup>	-
25 mm <sup>2</sup>	-



Ej. 2x22= 2 filas de 22 bornas (total 44 bornas). El número máximo de bornas estándares se refiere al montaje de las bornas CABUR.

Ficha indicativa realizada teniendo en cuenta únicamente las dimensiones de las cajas y los tamaños de las bornas.

### Número prensaestopas

Tipo orificio	A/C	B/D
M16	1	1
M20	1	1
M25	1	1
M32	-	-
M40	-	-
M50	-	-
M63	-	-



Como establecido por la normativa vigente, los taladros pueden ser realizados por Cortem o por una empresa autorizada que posea la Notificación de la producción de acuerdo con la Directiva ATEX.

Estudio llevado a cabo con los nuevos prensaestopas Cortem de las series NAV y NEV.

## Serie SA-...P Cajas de poliéster (Ex e) y (Ex i)



Zona 1,2,21,22.  
Grado de protección IP66.  
Cuerpo y tapa de poliéster.  
Junta de silicona.  
Tornillería de acero inoxidable  
Protección impacto IK10.

### Datos para el pedido

Caja estándar de poliéster: **SA111108/P**

Largo/Ancho/Alto: **110/110/83 mm**

### Datos de certificación envolventes con borneras

Grupo II Categoría 2GD

Zona 1 - Zona 2 (Gas) Zona 21 - Zona 22 (Polvo)

II 2GD Ex eb IIC T.. Gb - Ex tb IIIC T.. Db IP66

II 2GD Ex ia IIC T.. Gb - Ex ia IIIC T.. Db IP66

II 2GD Ex eb ia IIC T.. Gb - Ex tb ia IIIC T.. Db IP66

Temperatura ambiente: -40°C +55°C (+40°C)

Certificado:

CESI 03 ATEX 333 (ATEX)

IEC Ex CES 13.0001 (IECEX)

Ruso (TR CU)

Brasiliano (INMETRO)

### Accesorios

Placa de montaje interior:	<b>CÓDIGO</b>
aluminio 25/10:	<b>B11-229</b>
acero galvanizado 25/10:	<b>B11-229AC</b>
acero inoxidable 25/10:	<b>B11-229IN</b>
Bisagras (dos por tipo):	<b>B-0105</b>
Válvula de venteo y drenaje:	<b>ECD-210S</b>

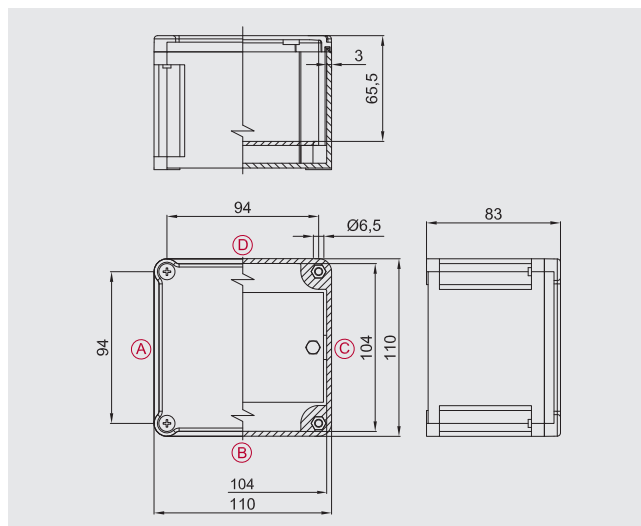
Otro:

Placas de continuidad de latón, espesor 10/10

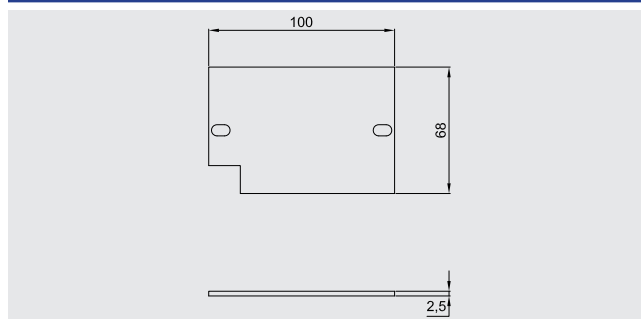
Bornas

Prensaestopas

Tornillo de conexión a tierra pasante



### Dimensiones placa de montaje interior



### Número máx. de bornas

SEC.	CANT.
1,5 mm <sup>2</sup>	1x13
2,5 mm <sup>2</sup>	1x10
4 mm <sup>2</sup>	1x8
6 mm <sup>2</sup>	1x7
10 mm <sup>2</sup>	1x5
16 mm <sup>2</sup>	-
25 mm <sup>2</sup>	-



Ej. 2x22= 2 filas de 22 bornas (total 44 bornas). El número máximo de bornas estándares se refiere al montaje de las bornas CABUR.

Ficha indicativa realizada teniendo en cuenta únicamente las dimensiones de las cajas y los tamaños de las bornas.

### Número prensaestopas

Tipo orificio	A/C	B/D
M16	3	3
M20	2	2
M25	1	1
M32	1	1
M40	-	-
M50	-	-
M63	-	-



Como establecido por la normativa vigente, los taladros pueden ser realizados por Cortem o por una empresa autorizada que posea la Notificación de la producción de acuerdo con la Directiva ATEX.

Estudio llevado a cabo con los nuevos prensaestopas Cortem de las series NAV y NEV.

## Serie SA-...P Cajas de poliéster (Ex e) y (Ex i)



Zona 1,2,21,22.  
Grado de protección IP66.  
Cuerpo y tapa de poliéster.  
Junta de silicona.  
Tornillería de acero inoxidable  
Protección impacto IK10.

### Datos para el pedido

Caja estándar de poliéster: **SA171108/P**

Largo/Ancho/Alto: **170/110/83 mm**

### Datos de certificación envoltantes con borneras

Grupo II Categoría 2GD

Zona 1- Zona 2 (Gas) Zona 21 - Zona 22 (Polvo)

II 2GD Ex eb IIC T.. Gb - Ex tb IIIC T.. Db IP66

II 2GD Ex ia IIC T.. Gb - Ex ia IIIC T.. Db IP66

II 2GD Ex eb ia IIC T.. Gb - Ex tb ia IIIC T.. Db IP66

Temperatura ambiente: -40°C +55°C (+40°C)

Certificado:

CESI 03 ATEX 333 (ATEX)

IEC Ex CES 13.0001 (IECEX)

Ruso (TR CU)

Brasiliano (INMETRO)

### Accesorios

Placa de montaje interior:	<b>CÓDIGO</b>
aluminio 25/10:	<b>B17-229</b>
acero galvanizado 25/10:	<b>B17-229AC</b>
acero inoxidable 25/10:	<b>B17-229IN</b>
Bisagras (dos por tipo):	<b>B-0105</b>
Válvula de venteo y drenaje:	<b>ECD-210S</b>

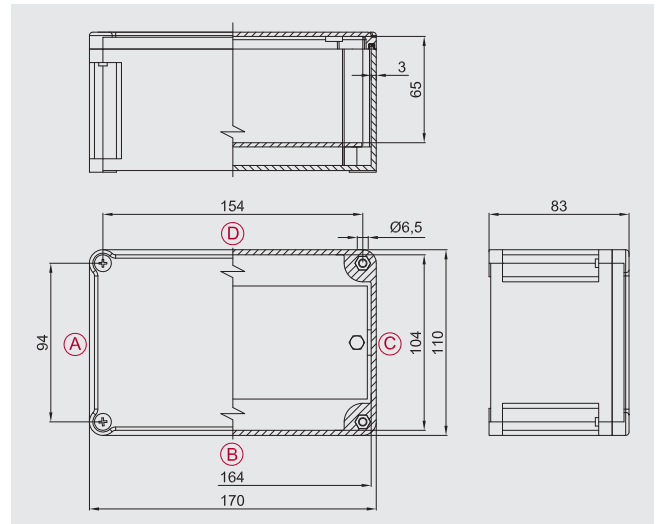
Otro:

Placas de continuidad de latón, espesor 10/10

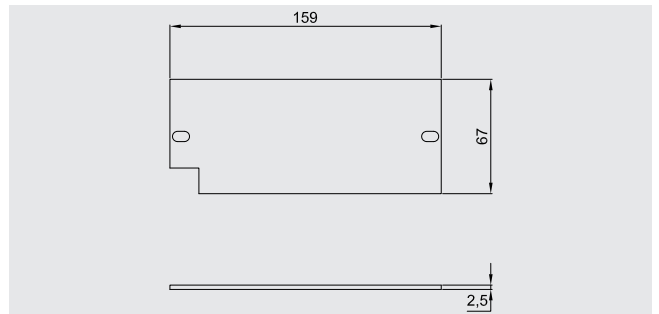
Bornas

Prensaestopas

Tornillo de conexión a tierra pasante



### Dimensiones placa de montaje interior



### Número máx. de bornas

SEC.	CANT.
1,5 mm <sup>2</sup>	1x27
2,5 mm <sup>2</sup>	1x21
4 mm <sup>2</sup>	1x17
6 mm <sup>2</sup>	1x14
10 mm <sup>2</sup>	1x11
16 mm <sup>2</sup>	1x9
25 mm <sup>2</sup>	-



Ej. 2x22= 2 filas de 22 bornas (total 44 bornas). El número máximo de bornas estándares se refiere al montaje de las bornas CABUR.

Ficha indicativa realizada teniendo en cuenta únicamente las dimensiones de las cajas y los tamaños de las bornas.

### Número prensaestopas

Tipo orificio	A/C	B/D
M16	3	8
M20	2	5
M25	1	3
M32	1	2
M40	-	-
M50	-	-
M63	-	-



Como establecido por la normativa vigente, los taladros pueden ser realizados por Cortem o por una empresa autorizada que posea la Notificación de la producción de acuerdo con la Directiva ATEX.

Estudio llevado a cabo con los nuevos prensaestopas Cortem de las series NAV y NEV.

## Serie SA-...P Cajas de poliéster (Ex e) y (Ex i)



Zona 1,2,21,22.  
Grado de protección IP66.  
Cuerpo y tapa de poliéster.  
Junta de silicona.  
Tornillería de acero inoxidable  
Protección impacto IK10.

### Datos para el pedido

Caja estándar de poliéster:	<b>SA141410/P</b>
Largo/Ancho/Alto:	<b>147/147/100 mm</b>

### Datos de certificación envolventes con borneras

Grupo II Categoría 2GD
Zona 1 - Zona 2 (Gas) Zona 21 - Zona 22 (Polvo)
II 2GD Ex eb IIC T.. Gb - Ex tb IIIC T.. Db IP66
II 2GD Ex ia IIC T.. Gb - Ex ia IIIC T.. Db IP66
II 2GD Ex eb ia IIC T.. Gb - Ex tb ia IIIC T.. Db IP66
Temperatura ambiente: -40°C +55°C (+40°C)

Certificado:

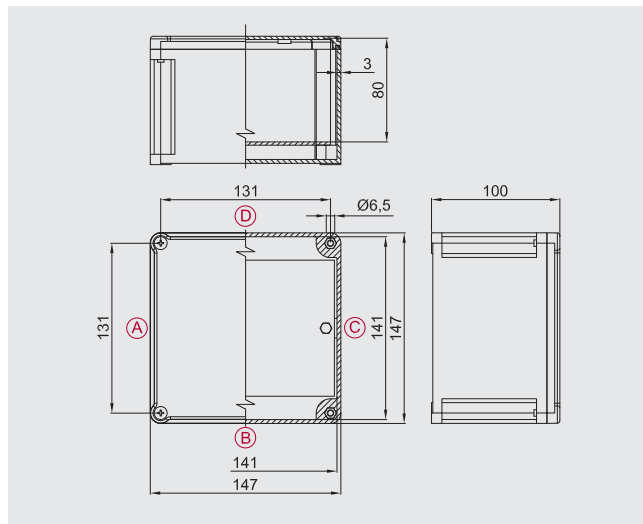
CESI 03 ATEX 333	(ATEX)
IEC Ex CES 13.0001	(IECEX)
Ruso	(TR CU)
Brasiliano	(INMETRO)

### Accesorios

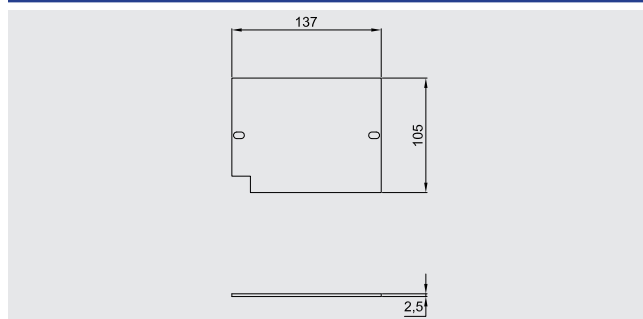
Placa de montaje interior:	<b>CÓDIGO</b>
aluminio 25/10:	<b>B14-229</b>
acero galvanizado 25/10:	<b>B14-229AC</b>
acero inoxidable 25/10:	<b>B14-229IN</b>
Bisagras (dos por tipo):	<b>B-0105</b>
Válvula de venteo y drenaje:	<b>ECD-210S</b>

Otro:

Placas de continuidad de latón, espesor 10/10  
Bornas  
Prensaestopas  
Tornillo de conexión a tierra pasante



### Dimensiones placa de montaje interior



### Número máx. de bornas

SEC.	CANT.
1,5 mm <sup>2</sup>	1x22
2,5 mm <sup>2</sup>	1x16
4 mm <sup>2</sup>	1x14
6 mm <sup>2</sup>	1x11
10 mm <sup>2</sup>	1x9
16 mm <sup>2</sup>	1x7
25 mm <sup>2</sup>	-
70 mm <sup>2</sup>	-
120 mm <sup>2</sup>	-



Ej. 2x22= 2 filas de 22 bornas (total 44 bornas). El número máximo de bornas estándares se refiere al montaje de las bornas CABUR.

Ficha indicativa realizada teniendo en cuenta únicamente las dimensiones de las cajas y los tamaños de las bornas.

### Número prensaestopas

Tipo orificio	A/C	B/D
M16	6	6
M20	6	6
M25	3	3
M32	2	2
M40	1	1
M50	-	-
M63	-	-



Como establecido por la normativa vigente, los taladros pueden ser realizados por Cortem o por una empresa autorizada que posea la Notificación de la producción de acuerdo con la Directiva ATEX.

Estudio llevado a cabo con los nuevos prensaestopas Cortem de las series NAV y NEV.

## Serie SA-...P Cajas de poliéster (Ex e) y (Ex i)



Zona 1,2,21,22.  
Grado de protección IP66.  
Cuerpo y tapa de poliéster.  
Junta de silicona.  
Tornillería de acero inoxidable  
Protección impacto IK10.

### Datos para el pedido

Caja estándar de poliéster: **SA301410/P**

Largo/Ancho/Alto: **305/147/110 mm**

### Datos de certificación envoltentes con borneras

Grupo II Categoría 2GD

Zona 1- Zona 2 (Gas) Zona 21 - Zona 22 (Polvo)

II 2GD Ex eb IIC T.. Gb - Ex tb IIIC T.. Db IP66

II 2GD Ex ia IIC T.. Gb - Ex ia IIIC T.. Db IP66

II 2GD Ex eb ia IIC T.. Gb - Ex tb ia IIIC T.. Db IP66

Temperatura ambiente: -40°C +55°C (+40°C)

Certificado:

CESI 03 ATEX 333 (ATEX)

IEC Ex CES 13.0001 (IECEX)

Ruso (TR CU)

Brasiliano (INMETRO)

### Accesorios

Placa de montaje interior:	<b>CÓDIGO</b>
aluminio 25/10:	<b>B31-229</b>
acero galvanizado 25/10:	<b>B31-229AC</b>
acero inoxidable 25/10:	<b>B31-229IN</b>
Bisagras (dos por tipo):	<b>B-0106</b>
Válvula de venteo y drenaje:	<b>ECD-210S</b>

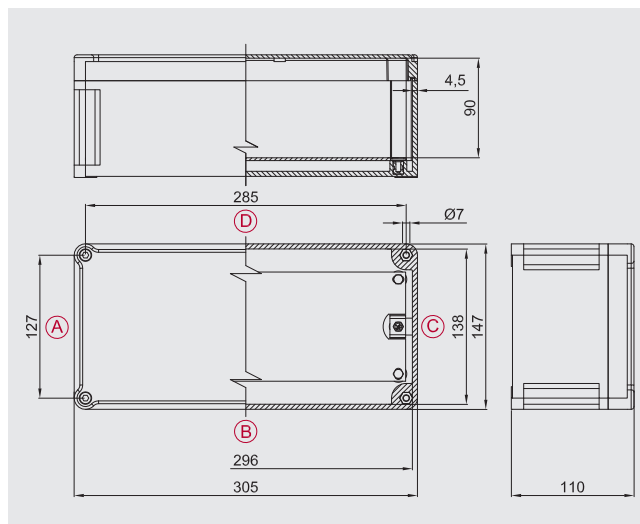
Otro:

Placas de continuidad de latón, espesor 10/10

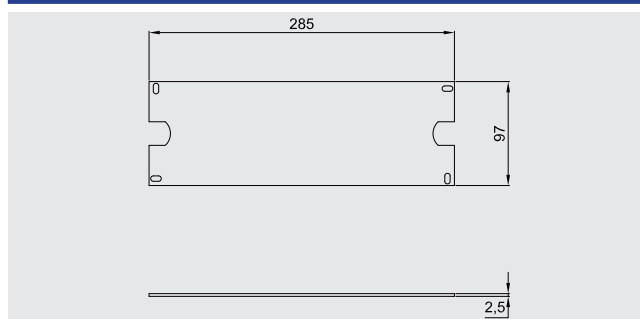
Bornas

Prensaestopas

Tornillo de conexión a tierra pasante



### Dimensiones placa de montaje interior



### Número máx. de bornas

SEC.	CANT.
1,5 mm <sup>2</sup>	1x57
2,5 mm <sup>2</sup>	1x44
4 mm <sup>2</sup>	1x37
6 mm <sup>2</sup>	1x30
10 mm <sup>2</sup>	1x24
16 mm <sup>2</sup>	1x20
25 mm <sup>2</sup>	1x15



Ej. 2x22= 2 filas de 22 bornas (total 44 bornas). El número máximo de bornas estándares se refiere al montaje de las bornas CABUR.

Ficha indicativa realizada teniendo en cuenta únicamente las dimensiones de las cajas y los tamaños de las bornas.

### Número prensaestopas

Tipo orificio	A/C	B/D
M16	6	14
M20	4	12
M25	3	9
M32	2	5
M40	1	4
M50	1	3
M63	-	-



Como establecido por la normativa vigente, los taladrados pueden ser realizados por Cortem o por una empresa autorizada que posea la Notificación de la producción de acuerdo con la Directiva ATEX.

Estudio llevado a cabo con los nuevos prensaestopas Cortem de las series NAV y NEV.

## Serie SA-...P Cajas de poliéster (Ex e) y (Ex i)



Zona 1,2,21,22.  
Grado de protección IP66.  
Cuerpo y tapa de poliéster.  
Junta de silicona.  
Tornillería de acero inoxidable  
Protección impacto IK10.

### Datos para el pedido

Caja estándar de poliéster: **SA302310/P**

Largo/Ancho/Alto: **305/230/110 mm**

### Datos de certificación envolventes con borneras

Grupo II Categoría 2GD

Zona 1 - Zona 2 (Gas) Zona 21 - Zona 22 (Polvo)

II 2GD Ex eb IIC T.. Gb - Ex tb IIIC T.. Db IP66

II 2GD Ex ia IIC T.. Gb - Ex ia IIIC T.. Db IP66

II 2GD Ex eb ia IIC T.. Gb - Ex tb ia IIIC T.. Db IP66

Temperatura ambiente: -40°C +55°C (+40°C)

Certificado:

CESI 03 ATEX 333 (ATEX)

IEC Ex CES 13.0001 (IECEX)

Ruso (TR CU)

Brasiliano (INMETRO)

### Accesorios

Placa de montaje interior:	<b>CÓDIGO</b>
aluminio 25/10:	<b>B32-229</b>
acero galvanizado 25/10:	<b>B32-229AC</b>
acero inoxidable 25/10:	<b>B32-229IN</b>
Bisagras (dos por tipo):	<b>B-0106</b>
Válvula de venteo y drenaje:	<b>ECD-210S</b>

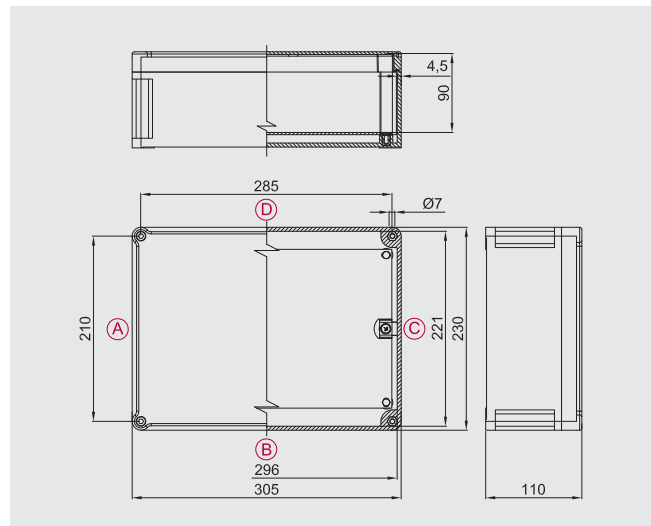
Otro:

Placas de continuidad de latón, espesor 10/10

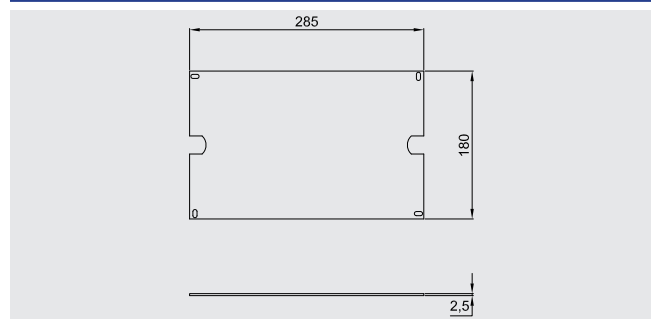
Bornas

Prensaestopas

Tornillo de conexión a tierra pasante



### Dimensiones placa de montaje interior



### Número máx. de bornas

SEC.	CANT.
1,5 mm <sup>2</sup>	2x58
2,5 mm <sup>2</sup>	2x44
4 mm <sup>2</sup>	2x37
6 mm <sup>2</sup>	2x30
10 mm <sup>2</sup>	2x24
16 mm <sup>2</sup>	2x20
25 mm <sup>2</sup>	2x15



Ej. 2x22= 2 filas de 22 bornas (total 44 bornas). El número máximo de bornas estándares se refiere al montaje de las bornas CABUR.

Ficha indicativa realizada teniendo en cuenta únicamente las dimensiones de las cajas y los tamaños de las bornas.

### Número prensaestopas

Tipo orificio	A/C	B/D
M16	10	14
M20	10	12
M25	4	9
M32	3	5
M40	3	4
M50	-	-
M63	-	-



Como establecido por la normativa vigente, los taladros pueden ser realizados por Cortem o por una empresa autorizada que posea la Notificación de la producción de acuerdo con la Directiva ATEX.

Estudio llevado a cabo con los nuevos prensaestopas Cortem de las series NAV y NEV.

## Serie SA-...P Cajas de poliéster (Ex e) y (Ex i)



Zona 1,2,21,22.  
Grado de protección IP66.  
Cuerpo y tapa de poliéster.  
Junta de silicona.  
Tornillería de acero inoxidable  
Protección impacto IK10.

### Datos para el pedido

Caja estándar de poliéster: **SA302318/P**

Largo/Ancho/Alto: **305/230/190 mm**

### Datos de certificación envoltentes con borneras

Grupo II Categoría 2GD

Zona 1- Zona 2 (Gas) Zona 21 - Zona 22 (Polvo)

II 2GD Ex eb IIC T.. Gb - Ex tb IIIC T.. Db IP66

II 2GD Ex ia IIC T.. Gb - Ex ia IIIC T.. Db IP66

II 2GD Ex eb ia IIC T.. Gb - Ex tb ia IIIC T.. Db IP66

Temperatura ambiente: -40°C +55°C (+40°C)

Certificado:

CESI 03 ATEX 333 (ATEX)

IEC Ex CES 13.0001 (IECEX)

Ruso (TR CU)

Brasiliano (INMETRO)

### Accesorios

Placa de montaje interior:	<b>CÓDIGO</b>
aluminio 25/10:	<b>B32-229</b>
acero galvanizado 25/10:	<b>B32-229AC</b>
acero inoxidable 25/10:	<b>B32-229IN</b>
Bisagras (dos por tipo):	<b>B-0106</b>
Válvula de venteo y drenaje:	<b>ECD-210S</b>

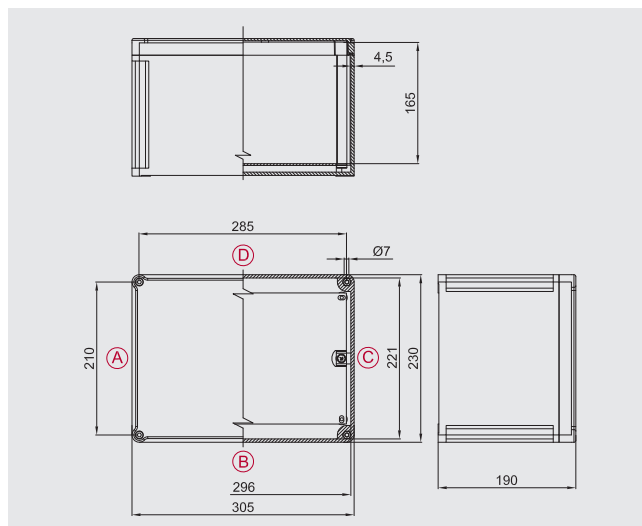
Otro:

Placas de continuidad de latón, espesor 10/10

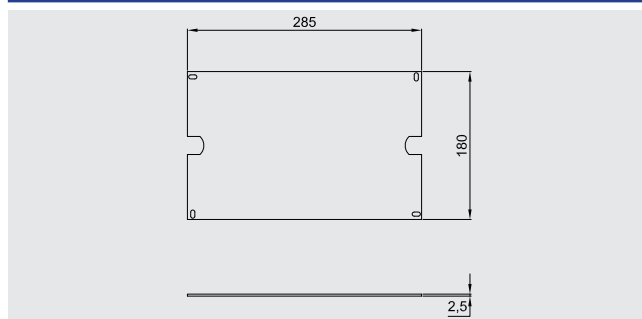
Bornas

Prensaestopas

Tornillo de conexión a tierra pasante



### Dimensiones placa de montaje interior



### Número máx. de bornas

SEC.	CANT.
1.5 mm <sup>2</sup>	2x58
2.5 mm <sup>2</sup>	2x44
4 mm <sup>2</sup>	2x37
6 mm <sup>2</sup>	2x30
10 mm <sup>2</sup>	2x24
16 mm <sup>2</sup>	2x20
25 mm <sup>2</sup>	2x15



Ej. 2x22= 2 filas de 22 bornas (total 44 bornas). El número máximo de bornas estándares se refiere al montaje de las bornas CABUR.

Ficha indicativa realizada teniendo en cuenta únicamente las dimensiones de las cajas y los tamaños de las bornas.

### Número prensaestopas

Tipo orificio	A/C	B/D
M20	18	24
M25	12	18
M32	9	14
M40	6	8
M50	4	6
M63	2	3



Como establecido por la normativa vigente, los taladrados pueden ser realizados por Cortem o por una empresa autorizada que posea la Notificación de la producción de acuerdo con la Directiva ATEX.

Estudio llevado a cabo con los nuevos prensaestopas Cortem de las series NAV y NEV.

## Serie SA-...P Cajas de poliéster (Ex e) y (Ex i)



Zona 1,2,21,22.  
Grado de protección IP66.  
Cuerpo y tapa de poliéster.  
Junta de silicona.  
Tornillería de acero inoxidable  
Protección impacto IK10.

### Datos para el pedido

Caja estándar de poliéster: **SA473018/P**

Largo/Ancho/Alto: **470/305/195 mm**

### Datos de certificación envoltentes con borneras

Grupo II Categoría 2GD

Zona 1 - Zona 2 (Gas) Zona 21 - Zona 22 (Polvo)

II 2GD Ex eb IIC T.. Gb - Ex tb IIIC T.. Db IP66

II 2GD Ex ia IIC T.. Gb - Ex ia IIIC T.. Db IP66

II 2GD Ex eb ia IIC T.. Gb - Ex tb ia IIIC T.. Db IP66

Temperatura ambiente: -40°C +55°C (+40°C)

Certificado:

CESI 03 ATEX 333 (ATEX)

IEC Ex CES 13.0001 (IECEX)

Ruso (TR CU)

Brasiliano (INMETRO)

### Accesorios

Placa de montaje interior:	<b>CÓDIGO</b>
aluminio 25/10:	<b>B43-229</b>
acero galvanizado 25/10:	<b>B43-229AC</b>
acero inoxidable 25/10:	<b>B43-229IN</b>
Bisagras (dos por tipo):	<b>B-0106</b>
Válvula de venteo y drenaje:	<b>ECD-210S</b>

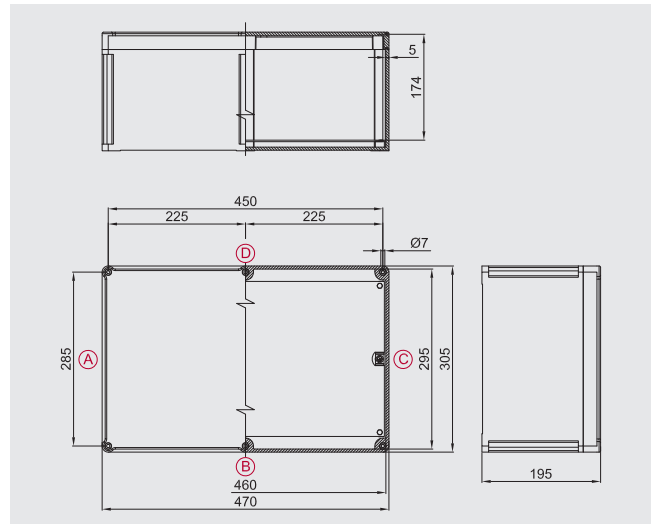
Otro:

Placas de continuidad de latón, espesor 10/10

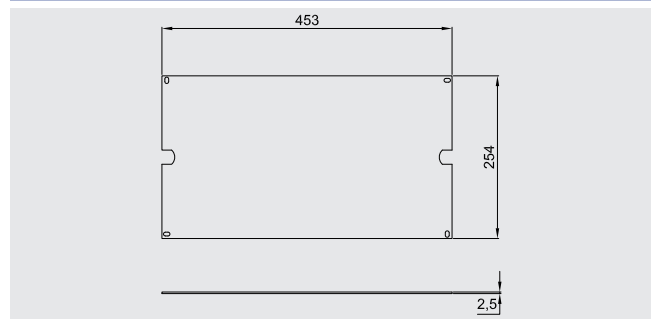
Bornas

Prensaestopas

Tornillo de conexión a tierra pasante



### Dimensiones placa de montaje interior



### Número máx. de bornas

SEC.	CANT.
1.5 mm <sup>2</sup>	2x97
2.5 mm <sup>2</sup>	2x74
4 mm <sup>2</sup>	2x63
6 mm <sup>2</sup>	2x51
10 mm <sup>2</sup>	2x41
16 mm <sup>2</sup>	2x34
25 mm <sup>2</sup>	2x25



Ej. 2x22= 2 filas de 22 bornas (total 44 bornas). El número máximo de bornas estándares se refiere al montaje de las bornas CABUR.

Ficha indicativa realizada teniendo en cuenta únicamente las dimensiones de las cajas y los tamaños de las bornas.

### Número prensaestopas

Tipo orificio	A/C	B/D
M20	24	36
M25	18	24
M32	14	18
M40	8	12
M50	8	12
M63	3	4



Como establecido por la normativa vigente, los taladros pueden ser realizados por Cortem o por una empresa autorizada que posea la Notificación de la producción de acuerdo con la Directiva ATEX.

Estudio llevado a cabo con los nuevos prensaestopas Cortem de las series NAV y NEV.



## Serie SA-...P Cajas de poliéster (Ex e) y (Ex i)



Zona 1,2,21,22.  
Grado de protección IP66.  
Cuerpo y tapa de poliéster.  
Junta de silicona.  
Tornillería de acero inoxidable  
Protección impacto IK10.

### Datos para el pedido

Caja estándar de poliéster:	<b>SA623018/P</b>
Largo/Ancho/Alto:	<b>620/305/185 mm</b>

### Datos de certificación envoltentes con borneras

Grupo II Categoría 2GD
Zona 1- Zona 2 (Gas) Zona 21 - Zona 22 (Polvo)
II 2GD Ex eb IIC T.. Gb - Ex tb IIIC T.. Db IP66
II 2GD Ex ia IIC T.. Gb - Ex ia IIIC T.. Db IP66
II 2GD Ex eb ia IIC T.. Gb - Ex tb ia IIIC T.. Db IP66
Temperatura ambiente: -40°C +55°C (+40°C)

Certificado:

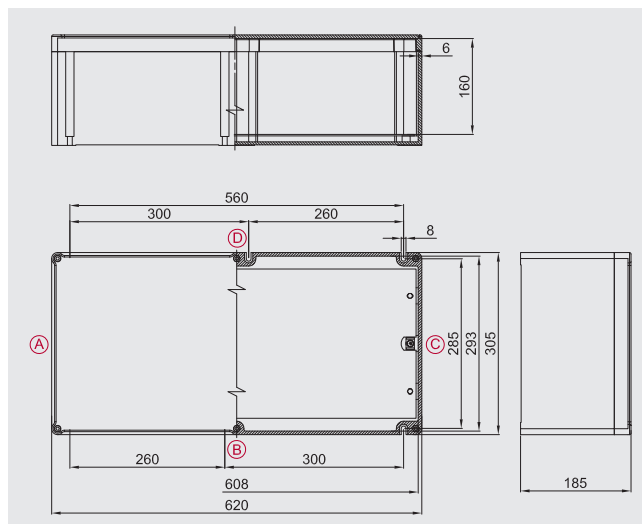
CESI 03 ATEX 333	(ATEX)
IEC Ex CES 13.0001	(IECEX)
Ruso	(TR CU)
Brasiliano	(INMETRO)

### Accesorios

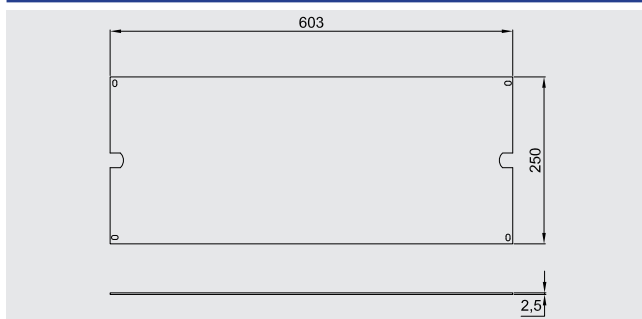
Placa de montaje interior:	<b>CÓDIGO</b>
aluminio 25/10:	<b>B64-229</b>
acero galvanizado 25/10:	<b>B64-229AC</b>
acero inoxidable 25/10:	<b>B64-229IN</b>
Bisagras (dos por tipo):	<b>B-0106</b>
Válvula de venteo y drenaje:	<b>ECD-210S</b>

Otro:

Placas de continuidad de latón, espesor 10/10  
Bornas  
Prensaestopas  
Tornillo de conexión a tierra pasante



### Dimensiones placa de montaje interior



### Número máx. de borneras

SEC.	CANT.
1,5 mm <sup>2</sup>	2x133
2,5 mm <sup>2</sup>	2x101
4 mm <sup>2</sup>	2x86
6 mm <sup>2</sup>	2x70
10 mm <sup>2</sup>	2x56
16 mm <sup>2</sup>	2x46
25 mm <sup>2</sup>	2x35



Ej. 2x22= 2 filas de 22 bornas (total 44 bornas). El número máximo de bornas estándares se refiere al montaje de las bornas CABUR.

Ficha indicativa realizada teniendo en cuenta únicamente las dimensiones de las cajas y los tamaños de las bornas.

### Número prensaestopas

Tipo orificio	A/C	B/D
M20	24	48
M25	18	36
M32	14	28
M40	8	16
M50	8	12
M63	3	6



Como establecido por la normativa vigente, los taladrados pueden ser realizados por Cortem o por una empresa autorizada que posea la Notificación de la producción de acuerdo con la Directiva ATEX.

Estudio llevado a cabo con los nuevos prensaestopas Cortem de las series NAV y NEV.

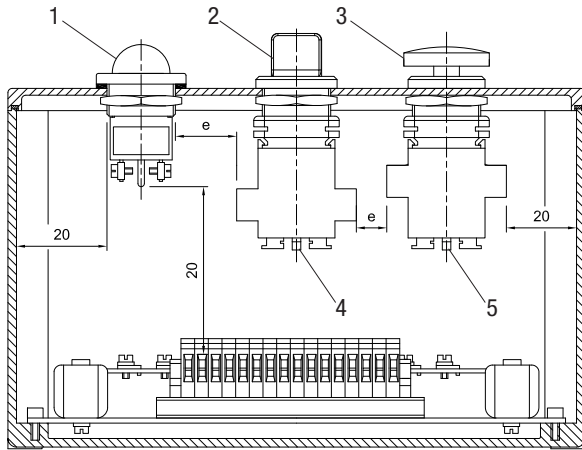


Los equipos de mando, control y señalización se utilizan para la realización de cuadros de mando que, situados cerca de los equipos eléctricos, permiten un funcionamiento correcto de la instalación eléctrica y garantizan la seguridad del personal en caso de mantenimiento de la instalación. En efecto, al disponer de selector Manual/Automático, permiten que el operador pueda elegir las condiciones para realizar las operaciones necesarias con total seguridad. Los equipos ofrecen la protección y el control del aparellaje eléctrico y de los circuitos de mando situados en zonas con riesgo de explosión y en entornos particularmente agresivos. Se utilizan para alojar equipos eléctricos tales como interruptores, señalizadores, telerruptores, transformadores, componentes analógicos, digitales, etc., con la posibilidad de tener el control exterior mediante las maniobras Cortem instaladas en la tapa, tales como palancas de mando, pulsadores, indicadores de señalización, etc. Cortem diseña, desarrolla y suministra todo el cableado de una o varias cajas según las especificaciones del cliente, realizando incluso baterías para cuadros sumamente complejos, con la posibilidad de realizar todos los ensayos de prueba.

## CARACTERÍSTICAS ELÉCTRICAS

**Tensión nominal:** 600 V ca/cc  
**Corriente máx. en los contactos:** 16 A  
**Frecuencia nominal:** 50 ÷ 60Hz

### DISTANCIAS MÍNIMAS ENTRE CONTACTOS CORTEM Ex e (ejemplo referido al certificado CESI 03 ATEX 115)



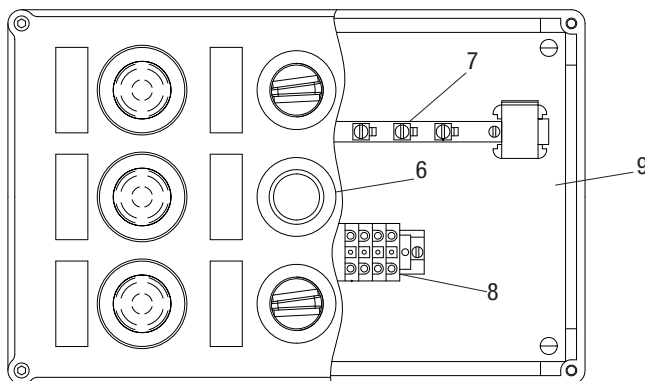
#### Leyenda:

1. piloto de señalización M-0612
2. selector rotativo M-0604
3. pulsador de emergencia M-0605
4. bloque de contactos M-0530
5. bloque de contactos M-0531
6. pulsador M-0603
7. barra de puesta a tierra
8. bornas
9. placa de montaje interior

#### Notas:

- "e" > 12 mm : versión estándar.  
Adecuada para tensión U < 800V
- "e" > 5 mm : ejecuciones especiales.  
Adecuada para tensión U < 250V

El tamaño de la caja, el taladrado y la instalación de las maniobras se estudian teniendo en cuenta también el espacio para el cableado interior y el pasacables previsto.

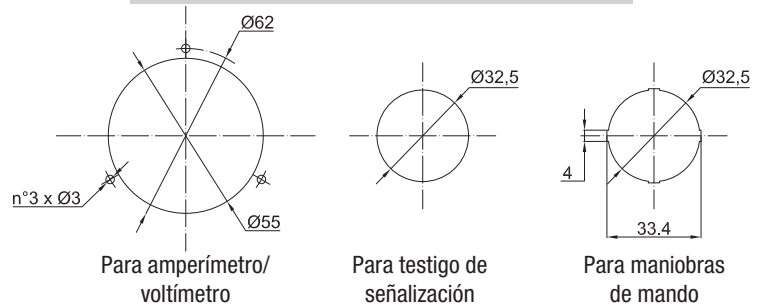


# Características de las cajas para equipos de mando, control y señalización

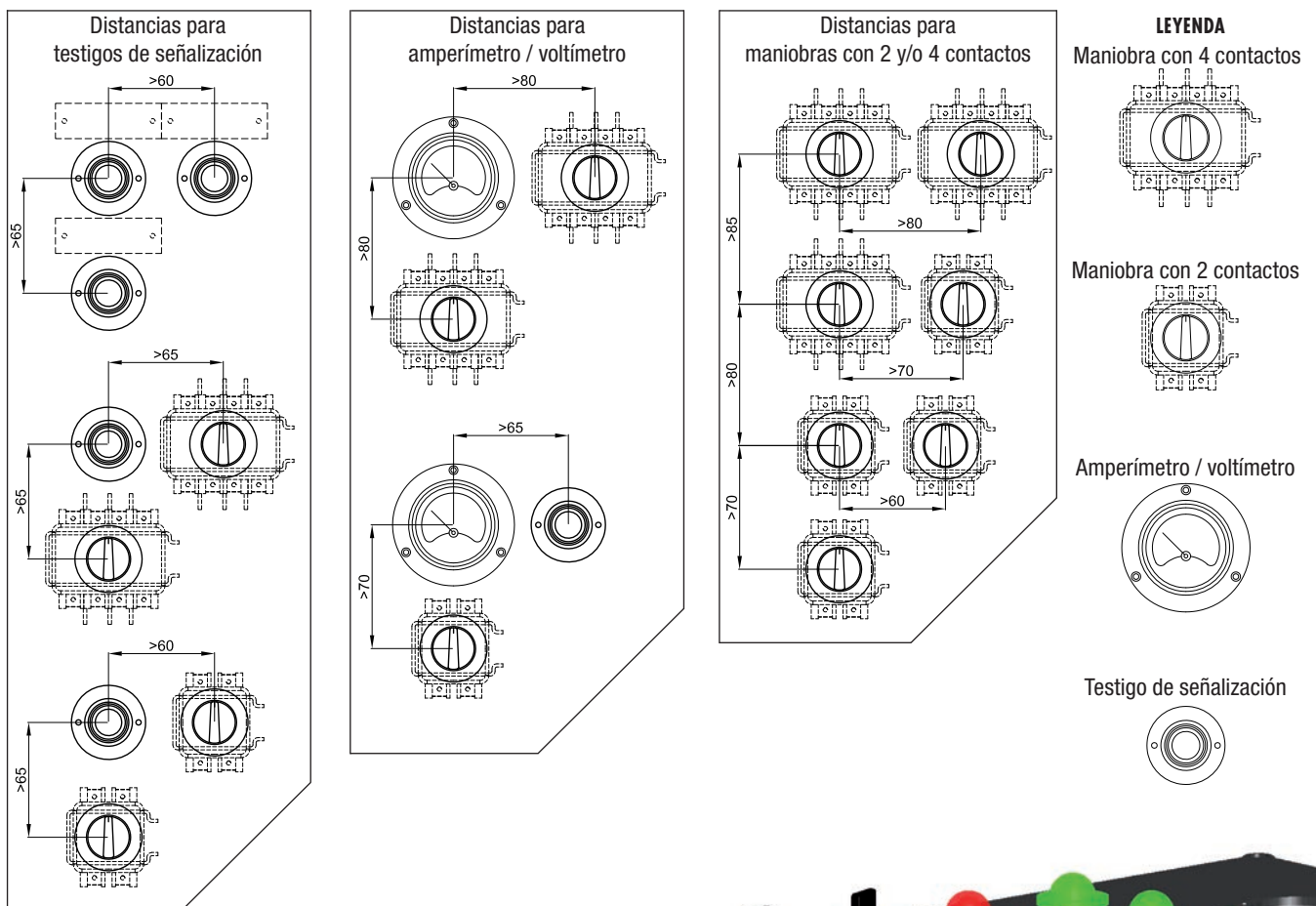
TIPO CAJA	Área taladrable mm
SA090907/P	70x70
SA111108/P	90x90
SA171108/P	90x150
SA141410/P	127x127
SA301410/P	127x285
SA302310/P	210x285
SA302318/P	210x285
SA473018/P	285x450
SA623018/P	596x280



## TIPO DE TALADRADOS



## DISTANCIAS MÍNIMAS ENTRE MANIOBRAS CORTEM Ex e PARA BOTONERAS



### Notas:

Distancias mínimas maniobras estudiadas para el uso de placas estándares 60x20.

Posibilidad de utilizar hasta 4 contactos por maniobra para el pulsador M-0603 y el selector M-0604.

Posibilidad de utilizar hasta 2 contactos por maniobra para el pulsador M-0603 y el selector M-0605.

Para más detalles, consultar el capítulo de las maniobras de mando, control y señalización Ex e.

