

SA-P

- Zona 1, 2, 21, 22
- Custodie in poliestere
- 9 grandezze differenti
- Con proprietà antistatica
- Resistenza meccanica IK10
- IP66

*Targhette metalliche
rivettate al coperchio*

*Viti in acciaio inox con
sistema imperdibile*



*Piedini per montaggio
custodia*

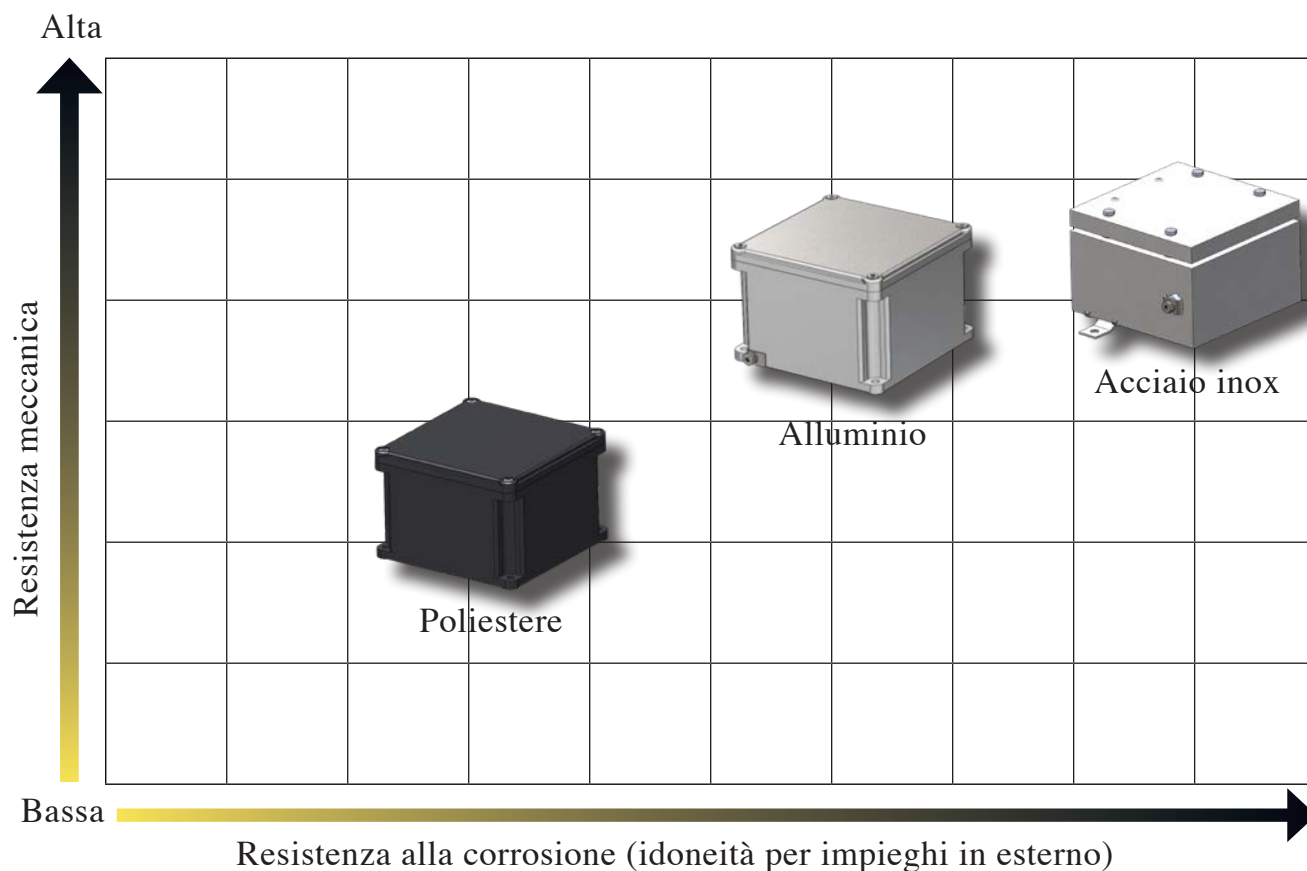
Custodie serie SA-P: criteri di scelta del prodotto

Quando ci si appresta a valutare una custodia a sicurezza aumentata, occorre considerare tutta una serie di dati fondamentali al fine di giungere ad una scelta corretta: la resistenza meccanica dei materiali, la resistenza alla corrosione, il grado di protezione IP e quello contro gli impatti IK nel caso di custodie per uso stagno/industriale.

Resistenza meccanica

Caratteristiche	Unità	Acciaio inox	Alluminio	Poliestere
Massa volumica	g/cm ³	8,0	2,65	1,7
Resistenza alla rottura	Mpa	500-700	80-110	130
Allungamento alla rottura	%	60-40	4-10	2
Modulo di elasticità	Gpa	193	79	11
Carico di snervamento	Mpa	≥ 200	80-165	-
Coeff. di dilatazione termica (20-100°C)	10 ⁻⁶ K ⁻¹	16	21	-
Resistività elettrica	Ωm	7,5x10 ⁻⁷	4,8x10 ⁻⁸	-
Conducibilità elettrica	Ω ⁻¹ m ⁻¹	1,33x10 ⁶	2,08x10 ⁷	-

Nel grafico sottostante si ha una visione d'insieme delle possibilità di impiego dei vari materiali in funzione di sollecitazioni meccaniche e condizioni ambientali sfavorevoli.



GRADI DI PROTEZIONE IP (IEC 529, EN 60529-4, CEI 70-1 ed. 11/92)

La tabella indica i gradi di protezione secondo le norme CEI 70-1 ed. 11/92. I gradi sono identificati dalla sigla IP seguita da 2 cifre alle quali possono essere aggiunte 2 lettere indicanti il grado di protezione contro le persone o altre caratteristiche. Esiste una variazione nell'applicazione dei gradi 7 e 8 relativi alla penetrazione dei liquidi, infatti non sempre questi gradi sottintendono l'idoneità anche per i gradi inferiori (che si ha invece dal grado IP x4 verso i livelli inferiori).

GRADI DI PROTEZIONE CONTRO GLI IMPATTI

Questa classificazione dimostra il livello accettabile di robustezza, nell'ambito della stima della sicurezza di un prodotto, ed è destinata principalmente alle prove su prodotti elettromeccanici.

1ª CIFRA PENETRAZIONE DEI SOLIDI		2ª CIFRA PENETRAZIONE DEI LIQUIDI		PROTEZIONE CONTRO GLI IMPATTI MECCANICI ESTERNI *	
0	Non protetto	0	Non protetto	IK00	Non protetto
1	Protetto contro corpi solidi di dimensioni superiori a 50mm di Ø	1	Protetto contro la caduta verticale di gocce d'acqua	IK01	0,25 Kg 5,6 cm
2	Protetto contro corpi solidi di dimensioni superiori a 12mm di Ø	2	Protetto contro la pioggia con inclinazione massima di 15°	IK03	0,25 Kg 14 cm
3	Protetto contro corpi solidi di dimensioni superiori a 2,5mm di Ø	3	Protetto contro la pioggia con inclinazione massima di 60°	IK05	0,25 Kg 28 cm
4	Protetto contro corpi solidi di dimensioni superiori a 1mm di Ø	4	Protetto contro gli spruzzi d'acqua	IK06	0,25 Kg 40 cm
5	Protetto contro la polvere	5	Protetto contro i getti d'acqua con lanci da tutte le direzioni	IK07	0,5 Kg 40 cm
6	Totalmente protetto contro la polvere	6	Protetto contro le ondate	IK08	1,7 Kg 30 cm
LETTERA AGGIUNTIVA**		7	Protetto contro gli effetti dell'immersione	IK09	5 Kg 20 cm
A	Protetto contro l'accesso con il dorso della mano	8	Protetto contro gli effetti dell'immersione prolungata	IK10	5 Kg 40 cm
B	Protetto contro l'accesso con dito				
C	Protetto contro l'accesso con un attrezzo				
D	Protetto contro l'accesso con un filo				

LETTERA OPZIONALE

- H** Apparecchiature ad alta tensione
- M** Provato contro gli effetti dannosi dovuti all'ingresso di acqua con apparecchiatura in moto
- S** Provato contro gli effetti dannosi dovuti all'ingresso di acqua con apparecchiatura non in moto
- W** Adatto all'uso in condizioni atmosferiche specificate

* Secondo CEI EN 50102: 1996-05; CEI EN 60078-2-7-5: 1998-09.

** Lettera opzionale che descrive la protezione delle persone. Utilizzata solamente se la protezione contro l'accesso a parti pericolose è superiore a quella indicata dalla prima cifra, o se è indicata solo la protezione contro l'accesso a parti pericolose e la prima cifra è sostituita da una X.

Serie SA-...P Custodie in poliestere (Ex e) e (Ex i)

Le custodie della serie SA...P, sono realizzate in poliestere rinforzato da fibre di vetro. Poiché sono altamente resistenti alla contaminazione da oli combustibili e shock meccanici, oltre a essere leggere e pratiche, possono essere installate in tutti gli impianti industriali e, in special modo, in quelli con potenziale pericolo di esplosione e/o incendio per la presenza di gas e polveri combustibili, classificati per Zona 1, 2, 21 e 22. Per facilitare il montaggio a parete, le custodie hanno appositi fori ricavati sul fondo. Il coperchio è dotato di guarnizione silconica resistente alle basse e alle alte temperature ed è completo di viti in acciaio inox AISI 304, distribuite sul perimetro del coperchio per assicurare la migliore chiusura per l'ottenimento del grado di protezione IP66. Le custodie della serie SA...P vengono prevalentemente impiegate con la funzione di: derivazione/smistamento cavi per segnali analogici, digitali e/o come comando e controllo apparecchiature quali motori, ventilatori, pompe e/o come lettura di grandezze fisiche quali portata, livello, pressione, temperatura, corrente, ecc. La disposizione dei morsetti all'interno della custodia può essere fatta in diverse configurazioni. Il team commerciale Cortem è in grado di consigliare quale custodia utilizzare in base a: massimo numero di morsetti, numero di fori per lato, minima distanza di pertinenza e massima potenza dissipabile, il tutto, nel rispetto dei dati di certificazione. Gli operatori di comando, controllo e segnalazione 'Ex e' possono essere montati sul coperchio con diverse configurazioni in base alle diverse esigenze del cliente e nel rispetto dei limiti di certificazione.

Cortem Group applica sui suoi prodotti un'etichetta olografica di sicurezza non riposizionabile completa di codice alfanumerico univoco di autenticazione, al fine di combattere la vendita illegale di imitazioni e contraffazioni e assicurare l'autenticità dei propri prodotti. Il non rispetto delle norme internazionali comporta gravi rischi sia per l'ambiente, ma soprattutto per coloro che operano quotidianamente sugli impianti.



TIPO E APPLICAZIONE

La scelta di un contenitore appropriato è una fase determinante nello sviluppo di un progetto, quindi è necessario procedere con un'indagine sistematica valutando con metodo tutte le variabili: dove viene installata la nostra apparecchiatura, in quali condizioni ambientali, quale grado di protezione deve avere, qual è lo spazio a disposizione e come dovrà essere allestita. Elaborando queste informazioni, si arriva a definire il prodotto più adatto alle esigenze di progetto.

CONDIZIONI AMBIENTALI

La prima considerazione da fare è in quali condizioni ambientali viene installata l'apparecchiatura, se in esterno o in interno e in quali ambienti deve operare: industrie farmaceutiche, chimiche, petrolchimiche, alimentari, navali, agricole...

DIMENSIONI

Bisogna stabilire in anticipo le dimensioni dello spazio disponibile all'inserimento della custodia e dei suoi componenti.

DESIGN

Anche l'aspetto tecnico, il design del particolare e l'estetica sono importanti per la perfetta integrazione delle apparecchiature che verranno installate nella custodia. Un team Cortem di esperti vi assiste quotidianamente per dare le migliori soluzioni alle vostre domande.

Le custodie Cortem hanno superato:

- prova grado di protezione IP;
- prova di resistenza IK;
- prova in nebbia salina per resistenza alla corrosione;
- resistenza al calore
- resistenza alle basse temperature.

Settori di impiego:



Raffinerie petrolifere



Impianti chimici e petrochimici



Impianti onshore



Impianti offshore



Basse temperature



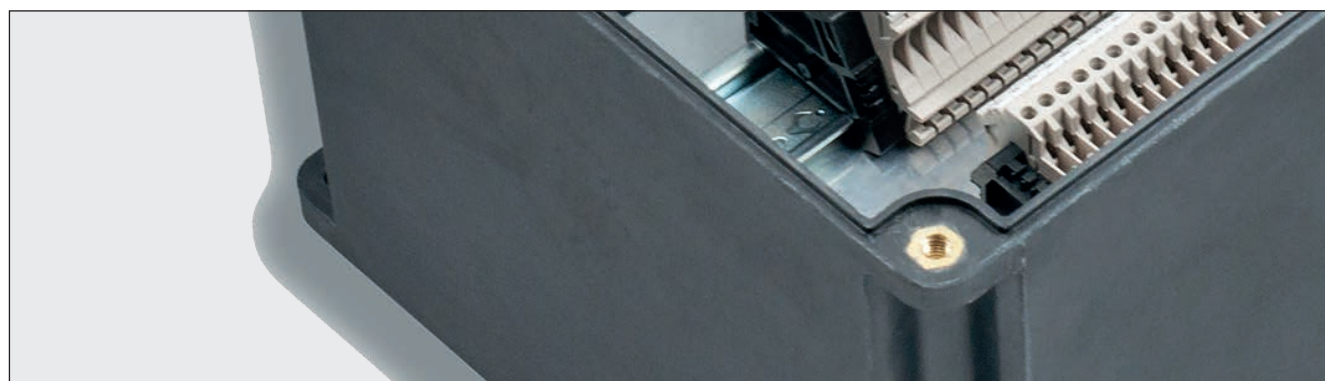
Deposito combustibili



Installazioni navali









Depurazione acque reflue



Serie SA-...P Custodie in poliestere (Ex e) e (Ex i)

DATI DI CERTIFICAZIONE CUSTODIE CON MORSETTI

Classificazione:	Gruppo II	Categoria 2GD		
Installazione: EN 60079.14	zona 1 - zona 2 (Gas)	zona 21 - zona 22 (Polveri)		
Esecuzione:	CE 0722  II 2GD Ex eb IIC T6/T5/T4 Gb - Ex tb IIIC T75°C/T1 10°C Db IP66			
	CE 0722  II 2GD Ex e ia IIC T6/T5/T4 Gb - Ex ia IIIC T75°C/T1 10°C Db IP66			
	CE 0722  II 2GD Ex eb ia IIC T6/T5/T4 Gb - Ex ia tb IIIC T75°C/T1 10°C Db IP66			
Certificato:	ATEX CESI 03 ATEX 333			
	IEC Ex CES 13.0001	Per tutti i dati di certificazione IEC Ex, ECASEx, TR CU e INMETRO scaricare il certificato dal sito www.cortemgroup.com		
	ECASEx DISPONIBILE			
	TR CU DISPONIBILE			
	INMETRO DNV 15.0119			
Norme:	CENELEC EN 60079-0: 2018, EN 60079-7: 2015, EN 60079-11: 2012, EN 60079-31: 2014 ed alla DIRETTIVA EUROPEA 2014/34/UE IEC 60079-0: 2017, IEC 60079-7: 2015, IEC 60079-11: 2011, IEC 60079-31: 2013			
 Temp. Ambiente:	 Vedi tabella "range di temperatura ambiente" 			
Grado di protezione:	IP66			

RANGE DI TEMPERATURA AMBIENTE STANDARD CUSTODIE CON MORSETTI

TEMPERATURA AMBIENTE	CLASSE DI TEMPERATURA	MASSIMA TEMPERATURA SUPERFICIALE	MASSIMA TEMPERATURA DI SERVIZIO DEL MORSETTO
-40°C +40°C	T6	T75°C	+80°C
-40°C +55°C	T5	T75°C	+95°C

RANGE PER BASSE ED ALTE TEMPERATURE (compatibilmente con la temperatura ammessa dai morsetti installati)

TEMPERATURA AMBIENTE	CLASSE DI TEMPERATURA	MASSIMA TEMPERATURA SUPERFICIALE	MASSIMA TEMPERATURA DI SERVIZIO DEL MORSETTO
-40°C +65°C**	T5	T75°C	+95°C

** Per questo campo di temperatura devono essere ridotte la massima potenza dissipata del 25% e la corrente nominale del 15%.

Serie SA-...P Custodie in poliestere (Ex e) e (Ex i)

DATI DI CERTIFICAZIONE CUSTODIE PER UNITÀ DI COMANDO, CONTROLLO E SEGNALAZIONE

Classificazione:	Gruppo II	Categoria 2GD		
Installazione: EN 60079.14	zona 1 - zona 2 (Gas)	zona 21 - zona 22 (Polveri)		
Esecuzione:	CE 0722 (Ex) II2GD - Ex db eb IIC T6/T5 Gb - Ex tb IIIC T85°C/T100°C Db - IP66			
	CE 0722 (Ex) II2GD - Ex eb IIC T6/T5 Gb - Ex tb IIIC T85°C/T100°C Db - IP66 (Quando nella custodia è presente solo l'amperometro oppure il voltmetro tipo B-0140)			
Certificato:	ATEX CESI 03 ATEX 115 X			
	IEC Ex CES 11.0032 X	Per tutti i dati di certificazione IEC Ex, ECASEx, TR CU e INMETRO scaricare il certificato dal sito www.cortemgroup.com		
	ECASEx DISPONIBILE			
	TR CU DISPONIBILE			
	INMETRO DNV 15.0125			
Norme:	CENELEC EN 60079-0: 2018, EN 60079-1: 2014, EN 60079-7: 2015, EN 60079-11: 2012, EN 60079-18: 2015 EN 60079-31: 2014, EN 60529: 1991 ed alla DIRETTIVA EUROPEA 2014/34/UE IEC 60079-0: 2017, IEC 60079-1: 2014, IEC 60079-7: 2015, IEC 60079-11: 2011, IEC 60079-18: 2014, IEC 60079-31:2013, IEC 60529: 2001			
Temp. Ambiente:	-40°C +40°C	Con classe di temperatura T6 e massima temperatura superficiale T85°C.		
	-40°C +55°C	Con classe di temperatura T5 e massima temperatura superficiale T100°C.		
Grado di protezione:	IP66			

DATI DI CERTIFICAZIONE CUSTODIE CON APPARECCHIATURE (FIELD BUS, PROXIMITOR, HEATER...)

Classificazione:	Gruppo II	Categoria 2GD		
Installazione: EN 60079.14	zona 1 - zona 2 (Gas)	zona 21 - zona 22 (Polveri)		
Esecuzione:	CE 0722 (Ex) II2GD - Ex eb IIC T6/T5 Gb - Ex tb IIIC T85°C/T100°C Db - IP66			
	CE 0722 (Ex) II2(1)GD - Ex eb ib mb [ia Ga] IIC T4 Gb - Ex tb [ia Da] IIIC T85°C Db IP66			
Certificato:	ATEX CML 16 ATEX 3163X			
	IEC Ex CML 16.0074X	Per tutti i dati di certificazione IEC Ex scaricare il certificato dal sito www.cortemgroup.com		
Norme:	CENELEC EN 60079-0: 2018, EN 60079-7: 2015, EN 60079-28: 2015, EN 60079-31: 2014 ed alla DIRETTIVA EUROPEA 2014/34/UE IEC 60079-0: 2017, IEC 60079-7: 2015, IEC 60079-28: 2015, IEC 60079-31:2013			
Temp. Ambiente:	-40°C +65°C	Le classi di temperatura e la temperatura superficiale massima devono essere scelte in base ai componenti installati. Vedere certificato.		
Grado di protezione:	IP66			



CARATTERISTICHE MECCANICHE GENERALI

Corpo e coperchio:	In resina poliestere colore nero con proprietà antistatiche
Resistenza agli urti:	IK10
Guarnizione:	Siliconica resistente agli acidi, agli idrocarburi ed alle alte temperature, collocata tra corpo e coperchio
Fissaggio:	Piedi in poliestere per viti M6
Targhetta di certificato:	In alluminio rivettata su coperchio
Viteria:	Acciaio inox tipo imperdibile

ACCESSORI A RICHIESTA / ESECUZIONI SPECIALI

Possibile foratura del fondo della custodia. Consentito un foro massimo al centro, 1" NPT o ISO M32x1,5.

Verniciatura interna anticondensa RAL 2004 (Arancio puro)

Verniciatura poliestere esterna di colore differente (specificare il tipo di RAL)

Valvola di sfiato; Valvola di drenaggio

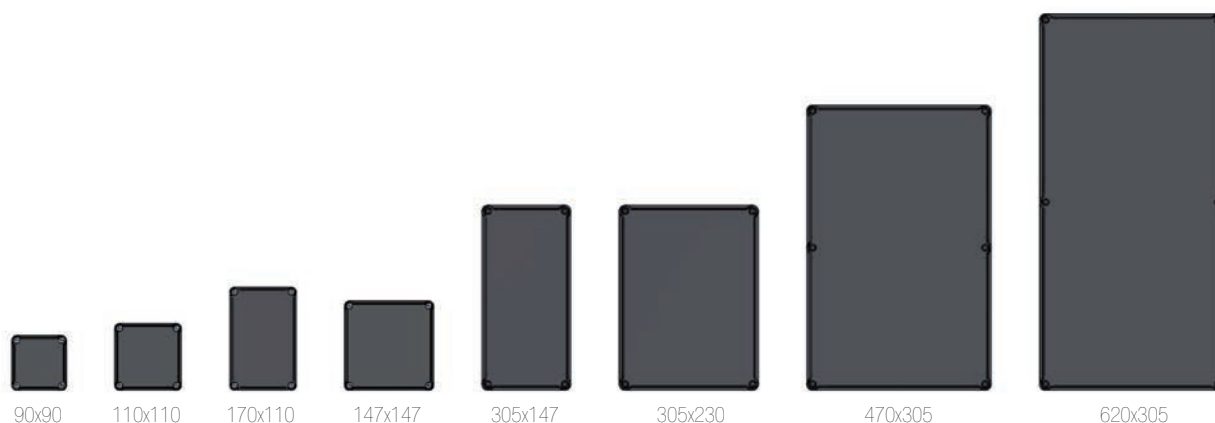
Telaio interno: acciaio inox (codice B...-229)

Profili di fissaggio morsettiere (codice OBO2060/S)

MORSETTI CERTIFICATI ATEX: i terminali andranno selezionati dalla lista di produttori approvati: Cabur, Phonix, ABB Entelec, Wago, Weidmuller. Quando la custodia è fornita come Ex i (per strumentazione a basso voltaggio) vengono forniti morsetti identificativi di colore blu.

Utilizzare solo pressacavi conformi alla Direttiva ATEX, IECEx. Per garantire IP66 su imbrocchi utilizzare guarnizione e contro dado.

PANORAMA DEI FORMATI

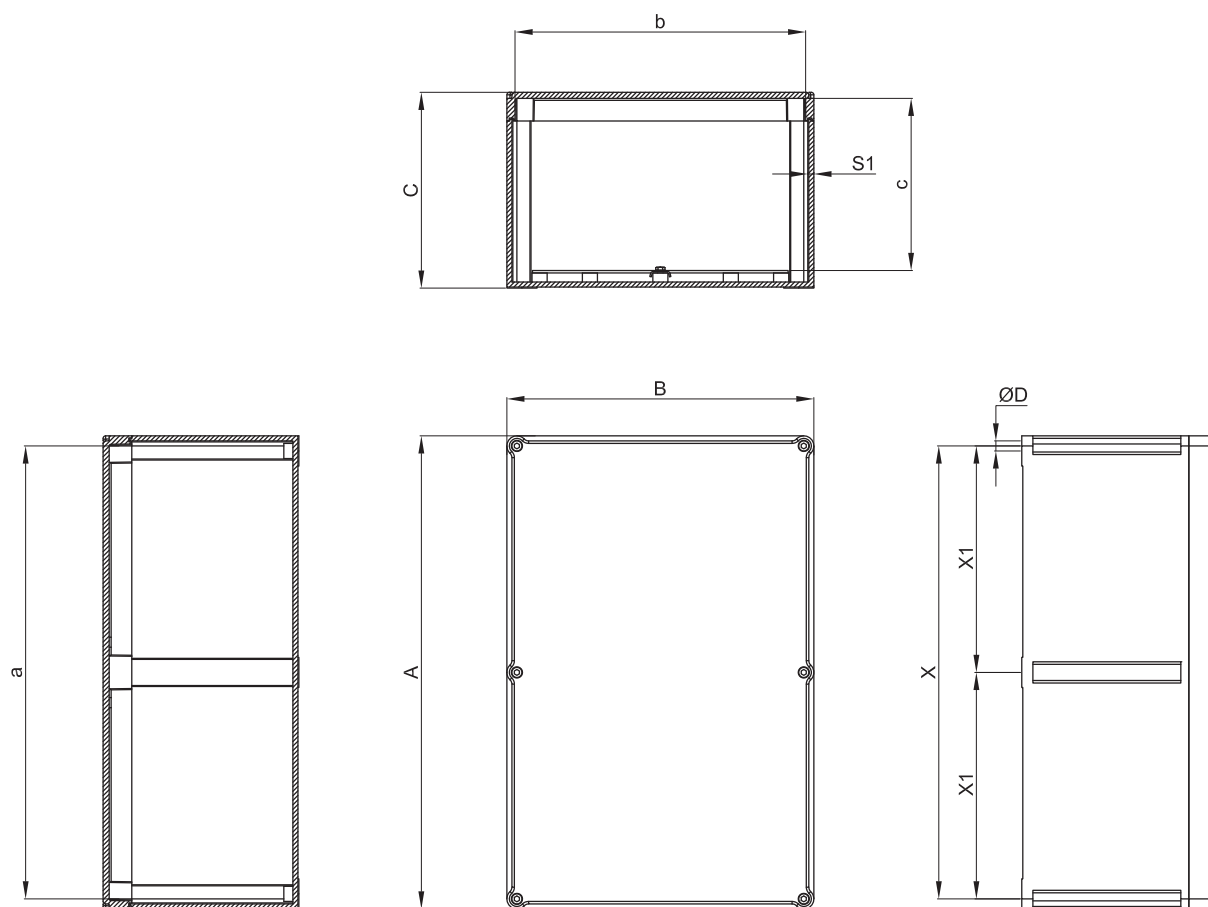


Serie SA-...P Custodie in poliestere (Ex e) e (Ex i)

TABELLA DI SELEZIONE CUSTODIE

Codice	Dimensioni esterne			Dimensioni interne				Fissaggio				Peso Kg
	A	B	C	a	b	c	S1	X	Y	X1	ØD	
SA090907/P	90	90	73	84	84	52	3	74	74	-	6,5	0,30
SA111108/P	110	110	83	104	104	65	3	94	94	-	6,5	0,40
SA171108/P	170	110	83	164	104	65	3	154	94	-	6,5	0,80
SA141410/P	147	147	100	135	135	79	3	131	131	-	6,5	1,00
SA301410/P	305	147	110	296	138	90	4,5	285	127	-	6,5	1,90
SA302310/P	305	230	110	296	221	90	4,5	285	210	-	6,5	2,50
SA302318/P	305	230	190	296	221	165	4,5	285	210	-	6,5	3,10
SA473018/P	470	305	195	460	295	175	5	450	285	225	6,5	4,70
SA623018/P	620	305	185	608	293	160	5	560	285	260-300	8	6,30

DISEGNO DIMENSIONALE



Dimensioni in mm

Serie SA-...P Custodie in poliestere (Ex e) e (Ex i)

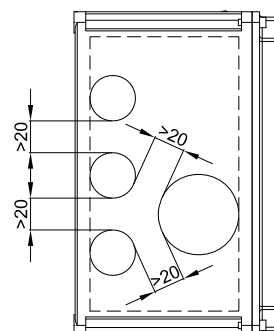
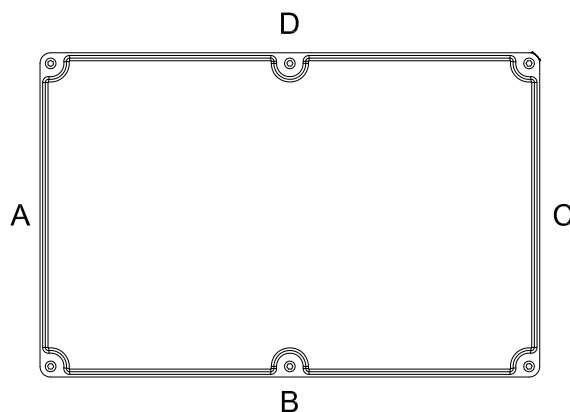
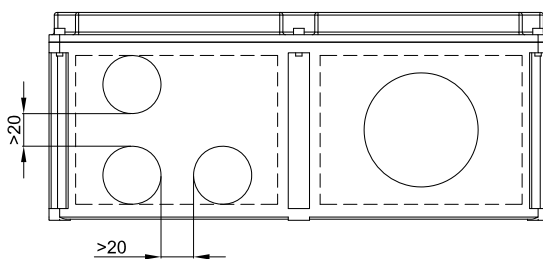
TABELLE COMPARAZIONE FILETTATURE

D	1	2	3	4	5	6	7	8
Diametro filettatura	20x1,5	25x1,5	32x1,5	40x1,5	50x1,5	63x1,5	75x1,5	90x1,5
Foro passante	Ø20,5	Ø25,5	Ø32,5	Ø40,5	Ø50,5	Ø63,5	Ø75,5	Ø90,5



Come da normativa vigente, le forature possono essere eseguite da Cortem o da partner autorizzati che hanno Notifica della produzione in accordo alla Direttiva ATEX .

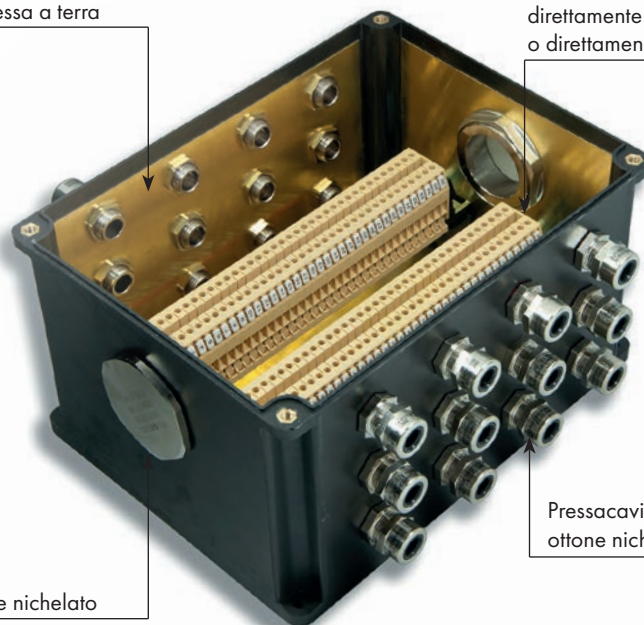
TIPO CUSTODIA	FORATURA DEL CORPO																	
	Lati A e C									Lati B e D								
	Area forabile mm	QUANTITÀ MASSIMA PER TIPO FORO								Area forabile mm	QUANTITÀ MASSIMA PER TIPO FORO							
1		2	3	4	5	6	7	8	1		2	3	4	5	6	7	8	
SA090907/P	48x45	1	1	-	-	-	-	-	-	48x45	Cassetta quadrata							
SA111108/P	58x55	2	2	1	1	1	-	-	-	58x55	Cassetta quadrata							
SA171108/P	68x55	2	2	1	1	1	-	-	-	128x55	5	3	2	2	2	-	-	-
SA141410/P	100x65	6	3	2	1	1	1	-	-	100x65	Cassetta quadrata							
SA301410/P	100x65	6	3	2	1	1	1	-	-	255x65	12	11	5	4	4	3	-	-
SA302310/P	180x65	8	7	5	3	2	2	-	-	260x65	12	11	5	4	4	3	-	-
SA302318/P	180x140	16	14	9	8	5	4	2	2	258x140	24	22	14	11	8	6	3	2
SA473018/P	258x140	24	18	14	8	8	6	3	2	380x140	36	24	18	12	12	8	6	2
SA623018/P	248x117	18	15	10	8	6	3	2	2	434x117	32	26	16	14	12	6	4	4



Serie SA-...P Caratteristiche custodie con morsetti

Piastre di continuità in
ottone per la messa a terra

Morsetti componibili installati
direttamente su guide fissate su telaio
o direttamente su piastra di continuità



Tappi con controdamo in ottone nichelato

Pressacavi con controdamo in
ottone nichelato

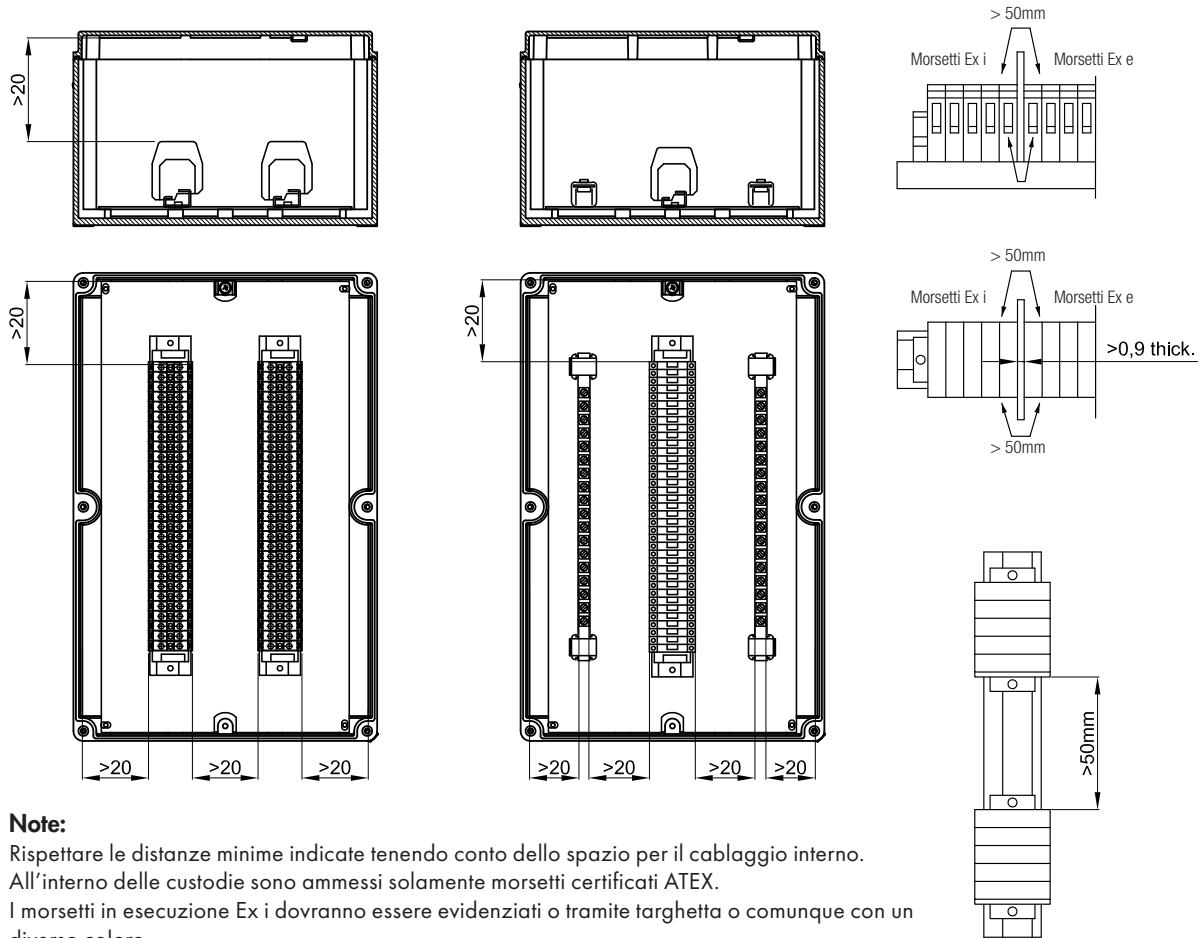
Queste custodie vengono customizzate in base alla dimensione, al numero di morsetti o di cavi previsti, oppure, tenendo conto del numero di entrate e delle esigenze di cablaggio all'interno di un impianto. È quindi possibile realizzare soluzioni su misura purché vengano dichiarati in fase di richiesta d'offerta, gli appropriati parametri necessari, come ad esempio il numero di pressacavi, raccorderia o giunti di bloccaggio da installare, per definire la dimensione della custodia più adeguata. Tutti i morsetti possono venire equipaggiati con gli accessori richiesti dal cliente e montati su apposite guide che vengono fissate ai telai interni della custodia. La disposizione delle morsettiere può essere fatta, sempre in accordo alle specifiche del cliente e sempre rispettando i dati di certificato, in differenti modi: verticalmente, orizzontalmente, su più file, su differenti livelli tramite appositi distanziatori.

CARATTERISTICHE ELETTRICHE

	Applicazioni standard	Applicazioni per circuiti di segnale	
		T6/T75°C max. Tamb +60°C	T4/T100°C max. Tamb +85°C
Tensione nominale:	1000 Vac/dc	-	-
Corrente nominale:	312 A	1 A per esec. Ex eb 100 mA per esec. Ex ia	10 A per esec. Ex eb 100 mA per esec. Ex ia
Frequenza nominale:	50/60 Hz	-	-
Sezione morsetti:	1.5 ÷ 300 mm ²	-	-

Esecuzione	Tipologia morsetti	Descrizione
Ex II 2GD Ex eb IIC T... Gb - Ex tb IIIC T... Db IP66	Solo morsetti Ex e	Custodie contenenti morsetti a sicurezza aumentata in accordo alla norma EN60079-7
Ex II 2GD Ex eb ia IIC T... Gb - Ex tb ia IIIC T... Db IP66	Morsetti Ex e e Ex i	Custodie contenenti morsetti a sicurezza aumentata e morsetti a sicurezza intrinseca in accordo alle norme EN60079-7 ed EN60079-11
Ex II 2GD Ex ia IIC T... Gb - Ex ia IIIC T... Db IP66	Solo morsetti Ex i	Custodie contenenti morsetti a sicurezza intrinseca in accordo alla norma EN60079-11 le custodie sono sempre di categoria 2

Esempi di morsettiere con distanze minime d'installazione



Note:

Rispettare le distanze minime indicate tenendo conto dello spazio per il cablaggio interno.

All'interno delle custodie sono ammessi solamente morsetti certificati ATEX.

I morsetti in esecuzione Ex i dovranno essere evidenziati o tramite targhetta o comunque con un diverso colore.

Le entrate cavo Ex i devono essere provviste di identificazione o con targhetta o contrassegno colore blu su pressacavi o lati custodia.

TIPO CUSTODIA	NUMERO MASSIMO DI MORSETTI INSTALLABILI						
	SEZIONE MORSETTI						
	1.5	2.5	4	6	10	16	25
SA090907/P	9	7	6	5			
SA111108/P	13	10	8	7	5		
SA171108/P	27	21	17	14	11	9	
SA141410/P	22	16	14	11	9	7	
SA301410/P	57	44	37	30	24	20	15
SA302310/P	2x58	2x44	2x37	2x30	2x24	2x20	2x15
SA302318/P	2x58	2x44	2x37	2x30	2x24	2x20	2x15
SA473018/P	2x97	2x74	2x63	2x51	2x41	2x34	2x25
SA623018/P	2x133	2x101	2x86	2x70	2x56	2x46	2x35

Es. 2x22= 2 file da 22 morsetti (totale 44 morsetti). Il numero massimo di morsetti standard è riferito al montaggio di morsetti CABUR. Prospetto indicativo realizzato tenendo conto unicamente delle dimensioni delle custodie e degli ingombri dei morsetti.

Serie SA-...P Caratteristiche custodie con morsetti

La potenza dissipata massima consentita, per mantenere una classe di temperatura T6 a temperatura ambiente fino a +40°C oppure con T5 a temperatura ambiente di 55°C non deve superare i dati stabiliti nelle tabelle seguenti.

Per temperatura ambiente di +60°C, la massima potenza dissipata deve essere ridotta di 25%, la corrente nominale deve essere ridotta del 15%.

Le morsettiere utilizzate per i circuiti a bassa tensione (unità di segnalazione) con classe di temperatura T6 e massima temperatura ambiente +60°C o T4 e massima temperatura ambiente +65°C e +85°C, hanno come massima corrente quanto segue:

+60°C T6 -> max 1A Ex e, max 100mA Ex ia

+85°C T4 -> max 10A Ex e, max 100mA Ex ia

Nelle pagine successive, i valori indicati in tabella sono relativi al numero massimo di conduttori consentiti in presenza di una determinata area della sezione trasversale e una determinata corrente massima. Tutti i cavi in entrata e i collegamenti interni attivi (realizzati con il cablaggio) contano come cavi. I collegamenti di terra (quindi passivi), non vengono contati.

Quando la barra DIN/Omega è installata sul telaio interno (non usando i fori di fissaggio appositi per il telaio), il numero di morsetti può essere leggermente minore rispetto al numero indicato nelle tabelle.

Possono essere utilizzati altri tipi di morsetti fino al limite di spazio disponibile nella custodia. Tutti i morsetti utilizzati devono essere certificati ATEX e/o IEC Ex. Per i conduttori di sezione 25mm² possono essere utilizzati morsetti di dimensione 35mm².

Il numero massimo di morsetti e il numero massimo di righe indicate nelle tabelle sono un valore indicativo, bisogna prestare attenzione alle entrate cavi presenti sui lati delle custodie. Le dimensioni complessive interne dei pressacavi/controllo e gli ingombri dei conduttori devono essere tenuti in considerazione per consentire il cablaggio.

In alcuni casi può essere necessario ridurre il numero di morsetti o il numero di righe.

Esempio di calcolo del numero massimo di conduttori.

Facciamo riferimento alla tabella SA141410/P: n.6 conduttori con 6mm² di sezione con 26A di corrente continua rappresentano i valori limite di questa custodia. Ne consegue che la custodia SA141410/P è adatta a contenere n.3 morsetti da 6mm² (2 conduttori per ogni morsetto) con massima corrente pari a 26A.

Nella custodia c'è spazio sufficiente per n.11 morsetti da 6mm². Gli 8 morsetti rimanenti (11-3) possono essere aggiunti e utilizzati per bassi circuiti di corrente indicati con "1" nella tabella (in questo caso 8-10A massimo).

Il montaggio combinato per circuiti elettrici con diverse sezioni di cavo è possibile utilizzando i valori presentati proporzionalmente. Per esempio:

Sezione nominale (mm ²)	Corrente (A)	Quantità	Capacità
2,5	8	16 (di 46)	34,8%
4	11	12 (di 36)	33,3%
10	26	4 (di 13)	30,8%
Totale			98,9% <100%

Tabella della massima potenza dissipabile e corrente per temperatura ambiente +40°C e +55°C

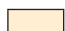
Custodia	P [W]	Massima corrente [A] per sezione conduttore in mm ²						
		1,5	2,5	4	6	10	16	25
SA090907/P	5,6	11	15	21	26	37	49	67
SA111108/P	7,5	11	15	21	26	37	49	67
SA171108/P	8,8	11	15	21	26	37	49	67
SA141410/P	7,8	11	15	21	26	37	49	67
SA301410/P	15	11	15	21	26	37	49	67
SA302310/P	16	11	15	21	26	37	49	67
SA302318/P	17,5	11	15	21	26	37	49	67
SA473018/P	42	11	15	21	26	37	49	67
SA623018/P	52	11	15	21	26	37	49	67

Tabella della massima potenza dissipabile e corrente per temperatura ambiente +60°C

Custodia	P [W]	Massima corrente [A] per sezione conduttore in mm ²						
		1,5	2,5	4	6	10	16	25
SA090907/P	4,2	9	12	17	22	31	41	57
SA111108/P	5,6	9	12	17	22	31	41	57
SA171108/P	6,6	9	12	17	22	31	41	57
SA141410/P	5,8	9	12	17	22	31	41	57
SA301410/P	11,2	9	12	17	22	31	41	57
SA302310/P	12	9	12	17	22	31	41	57
SA302318/P	13,1	9	12	17	22	31	41	57
SA473018/P	31,5	9	12	17	22	31	41	57
SA623018/P	39	9	12	17	22	31	41	57

Serie SA-...P Caratteristiche custodie con morsetti

Istruzioni per la determinazione della custodia adatta in base al numero di conduttori e morsetti previsti.

 : In questa sezione non compilata della tabella, dopo aver seguito le istruzioni e rispettato le misure previste per il cablaggio interno della custodia, è possibile aggiungere qualsiasi numero di morsetti fino al limite di spazio della custodia.

 : Il cablaggio in questa sezione non compilata della tabella non è coperto dal certificato.

Riga "C. No.": i valori riportati si riferiscono al numero massimo di terminali CABUR fisicamente ammessi nella custodia scelta. Questi valori sono il risultato di righe per numero di morsetti su ciascuna riga.

Riga "W. No.": lo stesso come sopra, ma riferiti ai morsetti Weidmuller.

Le marche dei morsetti citati sono utili solo per avere un'idea della quantità di morsetti installabile all'interno della custodia.

Gli altri valori riportati nelle celle lungo la diagonale della tabella, definiscono il numero massimo di conduttori permessi, in base alla loro sezione e alla massima corrente.

Tabelle per il massimo numero di conduttori

$$(N^{\circ} \text{ di morsetti} = \frac{n^{\circ} \text{ di conduttori}}{2})$$

SA090907/P

Corrente (A)	Sezione in mm ²						
	1,5	2,5	4	6	10	16	25
1							
8	17						
10	11						
11	9	15					
15		8	11				
21			6	7	10		
26				5	7	9	
37					3	4	6
49						3	3
67							2
C. No.							
W. No.	11	7	6	5			

La massima potenza dissipata con classe di temperatura T6 non deve essere superiore a 5,6W

SA111108/P

Corrente (A)	Sezione in mm ²						
	1,5	2,5	4	6	10	16	25
1							
8	19	32					
10	12	20	29				
11	10	17	24				
15		9	13	17			
21			6	9	12		
26				6	8	11	
37					4	5	7
49						3	4
67							2
C. No.							
W. No.	16	11	9	7	5		

La massima potenza dissipata con classe di temperatura T6 non deve essere superiore a 7,5W

SA141410/P

Corrente (A)	Sezione in mm ²						
	1,5	2,5	4	6	10	16	25
1							
8	19	32					
10	12	20	29				
11	10	17	24	32			
15		9	13	17	25		
21			7	9	13	18	23
26				6	8	11	15
37					4	6	7
49						3	4
67							2
C. No.		16	14	11	9	7	5
W. No.	26	18	15	11	9	7	5

La massima potenza dissipata con classe di temperatura T6 non deve essere superiore a 7,8W

SA171108/P

Corrente (A)	Sezione in mm ²						
	1,5	2,5	4	6	10	16	25
1							
8	21	35					
10	14	23	32				
11	11	19	27	36			
15		10	14	19	28	38	
21			7	10	14	19	26
26				6	9	13	17
37					5	6	8
49						4	5
67							3
C. No.							
W. No.	32	22	19	14	11	9	

La massima potenza dissipata con classe di temperatura T6 non deve essere superiore a 8,8W

SA301410/P

Corrente (A)	Sezione in mm ²						
	1,5	2,5	4	6	10	16	25
1							
8	27	46	67				
10	18	29	43	59	90		
11	15	24	36	49	74		
15		13	19	26	40	56	79
21			10	13	20	29	40
26				9	13	19	26
37					7	9	13
49						5	7
67							4
C. No.		43	37	30	24	20	14
W. No.	69	48	40	30	24	20	14

La massima potenza dissipata con classe di temperatura T6 non deve essere superiore a 15W

SA302310/P

Corrente (A)	Sezione in mm ²						
	1,5	2,5	4	6	10	16	25
1							
8	27	46	68	94	142		
10	18	29	43	60	91		
11	15	24	36	50	75	107	
15		13	19	27	41	58	81
21			10	14	21	29	41
26				9	13	19	27
37					7	9	13
49						5	8
67							4
C. No.		2x44	2x37	2x30	2x24	2x20	15
W. No.	2x70	2x48	2x40	2x30	2x24	2x20	15

La massima potenza dissipata con classe di temperatura T6 non deve essere superiore a 16W

SA302318/P

Corrente (A)	Sezione in mm ²						
	1,5	2,5	4	6	10	16	25
1							
8	30	49	73	102	155		
10	19	32	47	65	99		
11	16	26	39	54	82	118	166
15		14	21	29	44	63	89
21			11	15	23	32	45
26				10	15	21	30
37					7	10	15
49						6	8
67							4
C. No.		2x44	2x37	2x30	2x24	2x20	15
W. No.	2x70	2x48	2x40	2x30	2x24	2x20	15

La massima potenza dissipata con classe di temperatura T6 non deve essere superiore a 17,5W

SA473018/P

Corrente (A)	Sezione in mm ²						
	1,5	2,5	4	6	10	16	25
1							
8	51	84	128	181	282		
10	32	54	82	116	180		
11	27	45	68	96	149	219	317
15		24	36	51	80	118	170
21			19	26	41	60	87
26				17	27	39	57
37					13	19	28
49						11	16
67							9
C. No.		2x74	2x62	2x51	2x40	2x33	2x25
W. No.	2x116	2x81	2x68	2x51	2x40	2x33	2x25

La massima potenza dissipata con classe di temperatura T6 non deve essere superiore a 42W

SA623018/P

Corrente (A)	Sezione in mm ²						
	1,5	2,5	4	6	10	16	25
1							
8	59	98	150	215	338		
10	38	63	96	137	216		
11	31	52	80	113	179	265	388
15		28	43	61	96	143	208
21			22	31	49	73	106
26				20	32	47	69
37					16	23	34
49						13	20
67							10
C. No.		2x101	2x85	2x69	2x55	2x46	2x34
W. No.	2x159	2x111	2x93	2x69	2x55	2x46	2x34

La massima potenza dissipata con classe di temperatura T6 non deve essere superiore a 52W

Serie SA-...P Caratteristiche custodie con morsetti

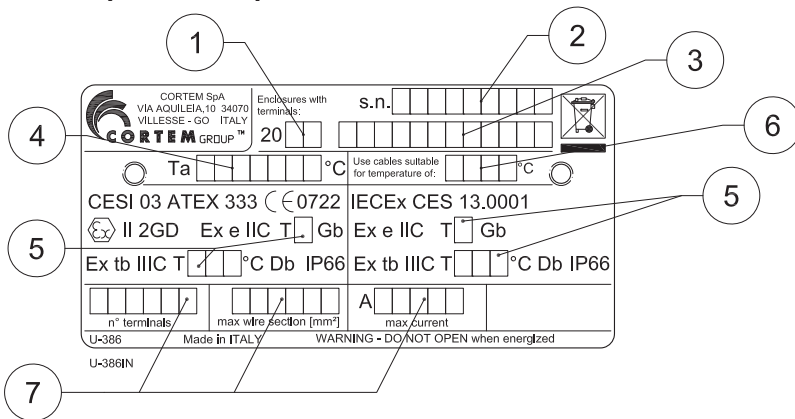
Codici dei morsetti utilizzati per determinare il numero massimo di terminali / morsetti

Gli altri valori indicati nelle celle lungo la diagonale della tabella definiscono il numero massimo di conduttori permessi, in funzione della sezione e della massima corrente.

mm ²	1.5	2.5	4	6	10	16	25	35
Cabur		CBD 2	CBD 4	CBD 6	CBD 10	CBD 16	CBD 35	
Weidmuller	WDU 1.5	WDU 2.5	WDU 4	WDU 6	WDU 10	WDU 16	WDU 35	

mm ²	50	70	95	120	150	185	240	300
Cabur	CBD 50	CBD 70	GPM95/CC	GPM150/CC		GPM240/CC		
Weidmuller	WDU 50	WDU 70	WDU 70/95	WDU 120/150		WDU 240		

Targhetta Atex - IECEx per custodie portamorsetti



Valori compilati:

1. anno di produzione
2. numero di serie
3. codice del prodotto
4. temperatura ambiente
5. classe di temperatura e massima temperatura superficiale
6. temperatura cavi
7. dati elettrici come da certificato

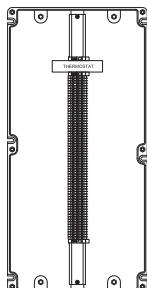
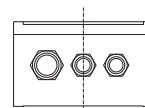
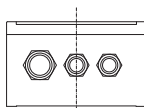
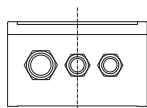
NON DIMENTICARE DI ORDINARE GLI ACCESSORI

Esempio: Tipo custodia SA302310/P + Telaio interno B32-229 + Pressacavi, raccorderia + altro...vedi legenda

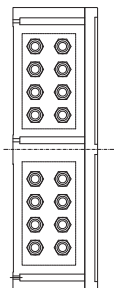
Custodia	Codice Piastra	Codice Piastra	
		Lato lungo	Lato corto
SA090907/P	B-388	B-455	
SA111108/P	B-389	B-456	
SA141410/P	B-390	B-457	
SA171108/P	B-391	B-458	B-456
SA301410/P	B-392	B-459	B-457
SA302310/P	B-393	B-459	B-460
SA302318/P	B-394	B-461	B-462
SA473018/P	B-395	(2x) B-462	B-461
SA623018/P	-	(2x) B-463	B-463



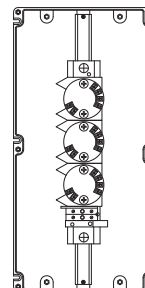
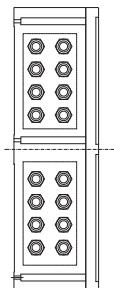
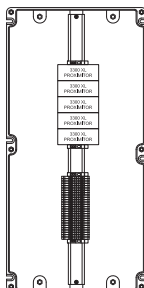
CUSTODIE CON APPARECCHIATURE (FIELDBUS, PROXIMITOR, HEATER...)



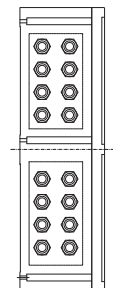
Esempio di custodia con termostato



Esempio di custodia con proximitor



Esempio di custodia con trasmettitori



Le apparecchiature che possono essere installate nelle custodie in accordo al certificato CML 16 ATEX 3163X o IECEx CML 16.0074X sono descritte nella tabella seguente:

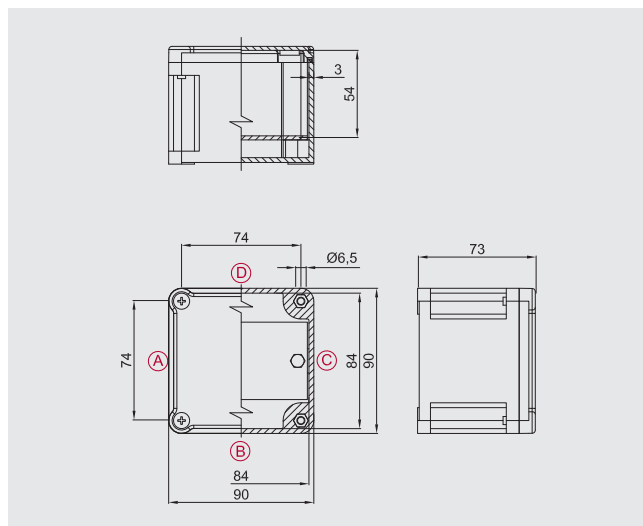
Parte	Numero di certificato	Esecuzione
Series 3300XI Proximitor	IECEX BAS 04.0055X	Ex ia IIC
Splice Cassette type 8186	PTB 10 ATEX 2015U IECEX PTB 10.0060U	Ex op pr IIC
Enclosure Heater (TEF Series)	NEMKO 11 ATEX 1098X IECEX NEM 11.0005X	Ex e IIC; Ex e mb IIC
Heater, type SL.. THERM D.. T..	PTB 02 ATEX 1116X IECEX PTB 07.0055X	Ex db IIC; Ex tb IIIC
Heater, type CP.. THERM D.. T..	PTB 02 ATEX 1041X IECEX PTB 07.0052X	Ex db IIC; Ex tb IIIC
Fieldbus Segment protector type R-SP-E	PTB 04 ATEX 2100X IECEX PTB 05.0010X	Ex e mb IIC; Ex eb mb IIC
Temperature Trasmitter Model IPAQ C202X	KIVA 15 ATEX 0033X IECEX KIWA 15.0015X	Ex ia IIC
Temperature Trasmitter Model IPAQ C520X	KIVA 14 ATEX 0003X IECEX KIWA 14.0001X	Ex ia IIC
Fieldbus Barrier type R4D0-FB-IA	BVS 13 ATEX E 121X IECEX BVS 13.0119X	Ex e ib mb [ia Ga] IIC T4 Gb Ex e ib mb [ia IIIC Da] IIC T4 Gb
Heating Resistor type CREx 020	LCIE 01 ATEX 6073X IECEX LCI 07.0020X	Ex d IIC; Ex tb IIIC
Regulating Thermostat type REx	LCIE 01 ATEX 6074 IECEX LCI 07.0021	Ex d IIC; Ex tb IIIC
Interconnection block for fieldbus type F240 to F273	KEMA 03 ATEX 1555X IECEX LCI 11.0068X	Ex ia IIC
Fieldbus XE Megablock and Terminator	KEMA 05 ATEX 2006 IECEX DEK 16.0036X	Ex eb mb IIC

Attenzione: per ulteriori informazioni rivolgersi all'ufficio commerciale.

Serie SA-...P Caratteristiche custodie con morsetti

ILLUSTRAZIONE	DESCRIZIONE	MODELLO	DIMENSIONI A B		CODICE	LEGENDA
	Telai interni Spessore 25/10 In alluminio In acciaio zincato (B...-229AC) In acciaio inox (B...-229IN)	SA090907/P	82	48	B09-229	 
		SA111108/P	100	68	B11-229	
		SA141410/P	137	105	B14-229	
		SA171108/P	159	67	B17-229	
		SA301410/P	285	97	B31-229	
		SA302310/P SA302318/P	285	180	B32-229	
		SA473018/P SA623018/P	453 603	254 249	B43-229 B64-229	
ILLUSTRAZIONE	DESCRIZIONE	MODELLO	CARATTERISTICHE	CODICE	LEGENDA	
	Valvola di sfiato e drenaggio	Diametro filettatura ISO 7-R 3/8"	Materiale: acciaio inox	ECD-210S	 	
	Valvola di drenaggio	ISO M20x1,5	Materiale: acciaio inox	ECDE-B1B	 	
		ISO M25x1,5		ECDE-B2B		
	Valvola di sfiato e drenaggio	ISO M20x1,5		ECDE-D1B		
		ISO M25x1,5		ECDE-D2B		
	Cerniere (n°2 per custodia)	Custodie coperchio basso	SA090907/P SA111108/P SA141410/P SA171108/P	Materiale: acciaio inox	B-0105	 
		Custodie coperchio alto	SA301410/P SA302310_18/P SA473018/P SA623018/P	B-0106		
	Collegamento di terra passante	M8	Materiale: acciaio inox	K-0307/1	 	
		M6		K-0307/2		
	Tappi di chiusura imbocchi	Per modelli e codici vedi sito www.cortemgroup.com		PLG...	 	
	Pressacavi completi di o-ring e raccorderia			NAV... NEV...	 	
	Adattatori e riduzioni			RE...	 	
	Operatori su coperchio			Per modelli e codici degli operatori vedi capitolo operatori di comando e controllo	M-0... (Ex de)	 
	Piastre di continuità in ottone per la messa a terra	Per modelli e codici vedi schema precedentemente riportato		B-...	 	

Serie SA-...P Custodie in poliestere (Ex e) e (Ex i)



Dati per l'ordinazione

Custodia standard in poliestere: **SA090907/P**

Larghezza/Profondità/Altezza: **90/90/73mm**

Dati di certificazione custodie con morsetti

Gruppo II Categoria 2GD

Zona 1- Zona 2 (Gas) Zona 21 - Zona 22 (Polveri)

II 2GD Ex eb IIC T.. Gb - Ex tb IIIC T.. Db IP66

II 2GD Ex ia IIC T.. Gb - Ex ia IIIC T.. Db IP66

II 2GD Ex eb ia IIC T.. Gb - Ex tb ia IIIC T.. Db IP66

Temperatura ambiente: -40°C +55°C (+40°C)

Certificato:

CESI 03 ATEX 333 (ATEX)

IEC Ex CES 13.0001 (IECEX)

Russo (TR CU)

Brasiliano (INMETRO)

Accessori

Telaio interno:	CODICE
alluminio 25/10:	B09-229
acciaio zincato 25/10:	B09-229AC
acciaio inox 25/10:	B09-229IN
Cerniere (due per tipo):	B-0105
Valvolina di sfato e drenaggio:	ECD-210S

Altro:

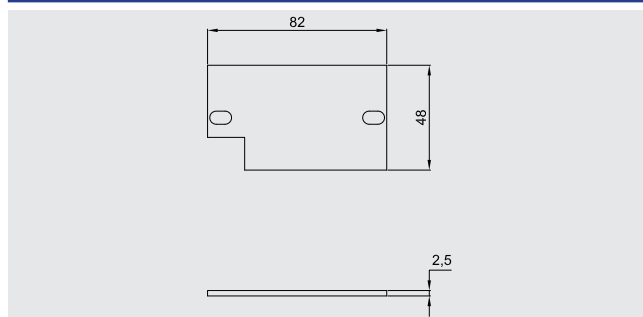
Piastre di continuità in ottone spessore 10/10

Morsetti

Pressacavi

Vite di terra passante

Dimensioni telaio interno



Numero max. di morsetti

SEZ.	Q.TÀ
1,5 mm ²	1x9
2,5 mm ²	1x7
4 mm ²	1x6
6 mm ²	1x5
10 mm ²	-
16 mm ²	-
25 mm ²	-



Es. 2x22= 2 file da 22 morsetti (totale 44 morsetti). Il numero massimo di morsetti standard è riferito al montaggio di morsetti CABUR.

Prospetto indicativo realizzato tenendo conto unicamente delle dimensioni delle custodie e degli ingombri dei morsetti.

Numero pressacavi

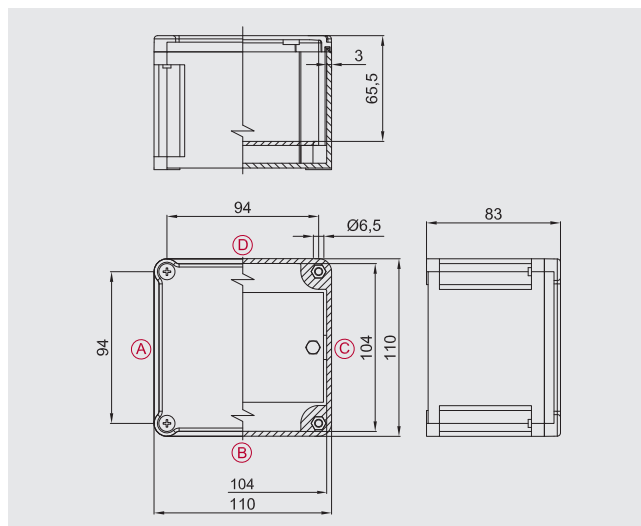
Tipo foro	A/C	B/D
M16	1	1
M20	1	1
M25	1	1
M32	-	-
M40	-	-
M50	-	-
M63	-	-



Come da normativa vigente, le forature possono essere eseguite da Cortem o da partner autorizzati che hanno Notifica della produzione in accordo alla Direttiva ATEX.

Studio eseguito con i nuovi pressacavi Cortem della serie NAV e NEV.

Serie SA-...P Custodie in poliestere (Ex e) e (Ex i)



Dati per l'ordinazione

Custodia standard in poliestere: **SA111108/P**

Larghezza/Profondità/Altezza: **110/110/83mm**

Dati di certificazione custodie con morsetti

Gruppo II Categoria 2GD

Zona 1- Zona 2 (Gas) Zona 21 - Zona 22 (Polveri)

II 2GD Ex eb IIC T.. Gb - Ex tb IIIC T.. Db IP66

II 2GD Ex ia IIC T.. Gb - Ex ia IIIC T.. Db IP66

II 2GD Ex eb ia IIC T.. Gb - Ex tb ia IIIC T.. Db IP66

Temperatura ambiente: -40°C +55°C (+40°C)

Certificato:

CESI 03 ATEX 333 (ATEX)

IEC Ex CES 13.0001 (IECEX)

Russo (TR CU)

Brasiliano (INMETRO)

Accessori

Telaio interno:	CODICE
alluminio 25/10:	B11-229
acciaio zincato 25/10:	B11-229AC
acciaio inox 25/10:	B11-229IN
Cerniere (due per tipo):	B-0105
Valvolina di sfiato e drenaggio:	ECD-210S

Altro:

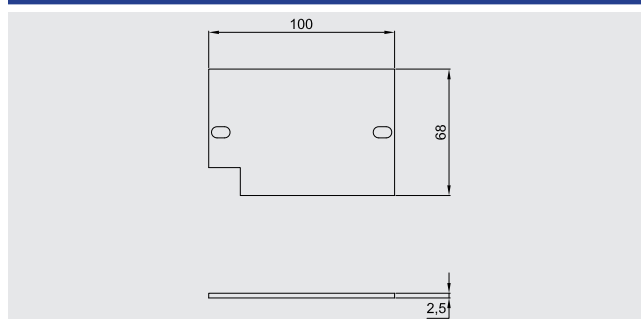
Piastre di continuità in ottone spessore 10/10

Morsetti

Pressacavi

Vite di terra passante

Dimensioni telaio interno



Numero max. di morsetti

SEZ.	Q.TÀ
1,5 mm ²	1x13
2,5 mm ²	1x10
4 mm ²	1x8
6 mm ²	1x7
10 mm ²	1x5
16 mm ²	-
25 mm ²	-



Es. 2x22= 2 file da 22 morsetti (totale 44 morsetti). Il numero massimo di morsetti standard è riferito al montaggio di morsetti CABUR.

Prospetto indicativo realizzato tenendo conto unicamente delle dimensioni delle custodie e degli ingombri dei morsetti.

Numero pressacavi

Tipo foro	A/C	B/D
M16	3	3
M20	2	2
M25	1	1
M32	1	1
M40	-	-
M50	-	-
M63	-	-



Come da normativa vigente, le forature possono essere eseguite da Cortem o da partner autorizzati che hanno Notifica della produzione in accordo alla Direttiva ATEX.

Studio eseguito con i nuovi pressacavi Cortem della serie NAV e NEV.

Serie SA-...P Custodie in poliestere (Ex e) e (Ex i)



Zona 1,2,21,22.
 Grado di protezione IP66.
 Corpo e coperchio in poliestere.
 Guarnizione siliconica.
 Viteria in acciaio inox.
 Protezione impatto IK 10.

Dati per l'ordinazione

Custodia standard in poliestere: **SA171108/P**

Larghezza/Profondità/Altezza: **170/110/83mm**

Dati di certificazione custodie con morsetti

Gruppo II Categoria 2GD

Zona 1- Zona 2 (Gas) Zona 21 - Zona 22 (Polveri)

II 2GD Ex eb IIC T.. Gb - Ex tb IIIC T.. Db IP66

II 2GD Ex ia IIC T.. Gb - Ex ia IIIC T.. Db IP66

II 2GD Ex eb ia IIC T.. Gb - Ex tb ia IIIC T.. Db IP66

Temperatura ambiente: -40°C +55°C (+40°C)

Certificato:

CESI 03 ATEX 333 (ATEX)

IEC Ex CES 13.0001 (IECEX)

Russo (TR CU)

Brasiliano (INMETRO)

Accessori

Telaio interno:	CODICE
alluminio 25/10:	B17-229
acciaio zincato 25/10:	B17-229AC
acciaio inox 25/10:	B17-229IN
Cerniere (due per tipo):	B-0105
Valvolina di sfato e drenaggio:	ECD-210S

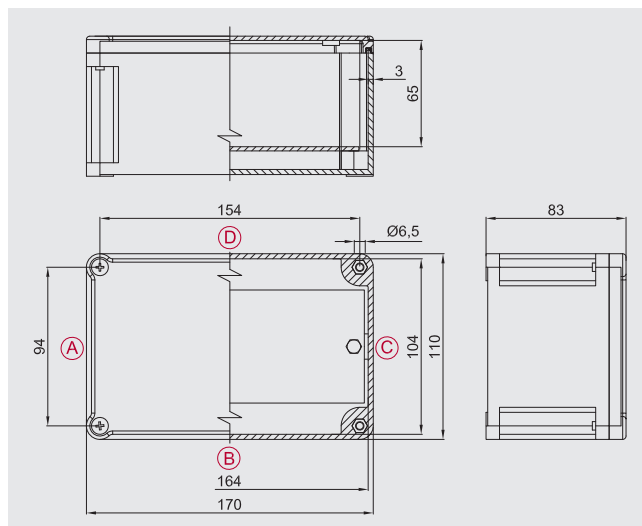
Altro:

Piastre di continuità in ottone spessore 10/10

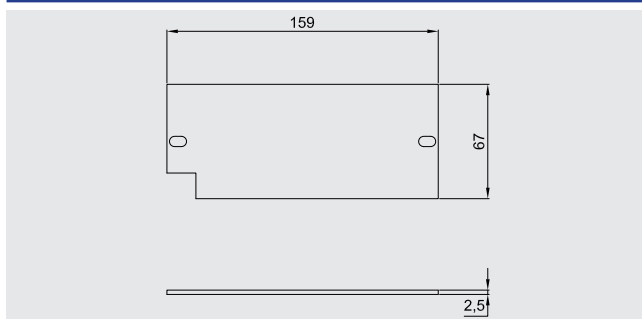
Morsetti

Pressacavi

Vite di terra passante



Dimensioni telaio interno



Numero max. di morsetti

SEZ.	Q.TÀ
1,5 mm ²	1x27
2,5 mm ²	1x21
4 mm ²	1x17
6 mm ²	1x14
10 mm ²	1x11
16 mm ²	1x9
25 mm ²	-



Es. 2x22= 2 file da 22 morsetti (totale 44 morsetti). Il numero massimo di morsetti standard è riferito al montaggio di morsetti CABUR.

Prospetto indicativo realizzato tenendo conto unicamente delle dimensioni delle custodie e degli ingombri dei morsetti.

Numero pressacavi

Tipo foro	A/C	B/D
M16	3	8
M20	2	5
M25	1	3
M32	1	2
M40	-	-
M50	-	-
M63	-	-



Come da normativa vigente, le forature possono essere eseguite da Cortem o da partner autorizzati che hanno Notifica della produzione in accordo alla Direttiva ATEX.

Studio eseguito con i nuovi pressacavi Cortem della serie NAV e NEV.

Serie SA-...P Custodie in poliestere (Ex e) e (Ex i)



Zona 1,2,21,22.
 Grado di protezione IP66.
 Corpo e coperchio in poliestere.
 Guarnizione siliconica.
 Viteria in acciaio inox.
 Protezione impatto IK10.

Dati per l'ordinazione

Custodia standard in poliestere: **SA141410/P**

Larghezza/Profondità/Altezza: **147/147/100mm**

Dati di certificazione custodie con morsetti

Gruppo II Categoria 2GD

Zona 1 - Zona 2 (Gas) Zona 21 - Zona 22 (Polveri)

II 2GD Ex eb IIC T.. Gb - Ex tb IIIC T.. Db IP66

II 2GD Ex ia IIC T.. Gb - Ex ia IIIC T.. Db IP66

II 2GD Ex eb ia IIC T.. Gb - Ex tb ia IIIC T.. Db IP66

Temperatura ambiente: -40°C +55°C (+40°C)

Certificato:

CESI 03 ATEX 333 (ATEX)

IEC Ex CES 13.0001 (IECEX)

Russo (TR CU)

Brasiliano (INMETRO)

Accessori

Telaio interno:	CODICE
alluminio 25/10:	B14-229
acciaio zincato 25/10:	B14-229AC
acciaio inox 25/10:	B14-229IN
Cerniere (due per tipo):	B-0105
Valvolina di sfiato e drenaggio:	ECD-210S

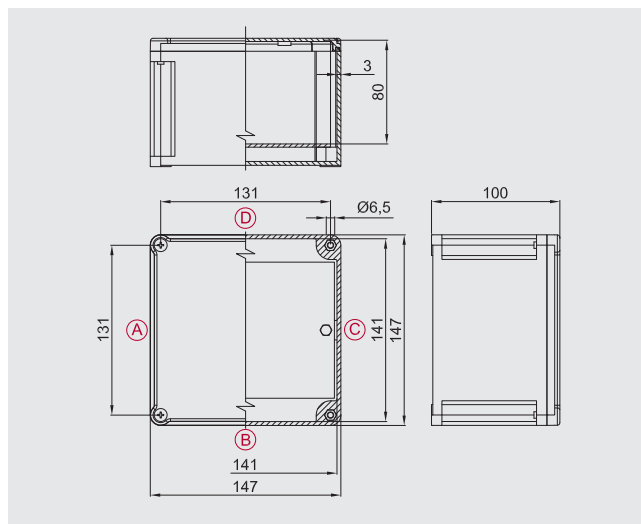
Altro:

Piastre di continuità in ottone spessore 10/10

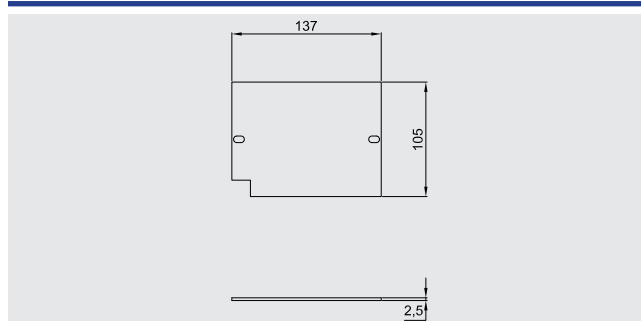
Morsetti

Pressacavi

Vite di terra passante



Dimensioni telaio interno



Numero max. di morsetti

SEZ.	Q.TÀ
1,5 mm ²	1x22
2,5 mm ²	1x16
4 mm ²	1x14
6 mm ²	1x11
10 mm ²	1x9
16 mm ²	1x7
25 mm ²	-
70 mm ²	-
120 mm ²	-



Es. 2x22= 2 file da 22 morsetti (totale 44 morsetti). Il numero massimo di morsetti standard è riferito al montaggio di morsetti CABUR.

Prospetto indicativo realizzato tenendo conto unicamente delle dimensioni delle custodie e degli ingombri dei morsetti.

Numero pressacavi

Tipo foro	A/C	B/D
M16	6	6
M20	6	6
M25	3	3
M32	2	2
M40	1	1
M50	-	-
M63	-	-



Come da normativa vigente, le forature possono essere eseguite da Cortem o da partner autorizzati che hanno Notifica della produzione in accordo alla Direttiva ATEX.

Studio eseguito con i nuovi pressacavi Cortem della serie NAV e NEV.

Serie SA-...P Custodie in poliestere (Ex e) e (Ex i)



Zona 1,2,21,22.
 Grado di protezione IP66.
 Corpo e coperchio in poliestere.
 Guarnizione siliconica.
 Viteria in acciaio inox.
 Protezione impatto IK10.

Dati per l'ordinazione

Custodia standard in poliestere: **SA301410/P**

Larghezza/Profondità/Altezza: **305/147/110mm**

Dati di certificazione custodie con morsetti

Gruppo II Categoria 2GD

Zona 1- Zona 2 (Gas) Zona 21 - Zona 22 (Polveri)

II 2GD Ex eb IIC T.. Gb - Ex tb IIIC T.. Db IP66

II 2GD Ex ia IIC T.. Gb - Ex ia IIIC T.. Db IP66

II 2GD Ex eb ia IIC T.. Gb - Ex tb ia IIIC T.. Db IP66

Temperatura ambiente: -40°C +55°C (+40°C)

Certificato:

CESI 03 ATEX 333 (ATEX)

IEC Ex CES 13.0001 (IECEX)

Russo (TR CU)

Brasiliano (INMETRO)

Accessori

Telaio interno:	CODICE
alluminio 25/10:	B31-229
acciaio zincato 25/10:	B31-229AC
acciaio inox 25/10:	B31-229IN
Cerniere (due per tipo):	B-0106
Valvolina di sfato e drenaggio:	ECD-210S

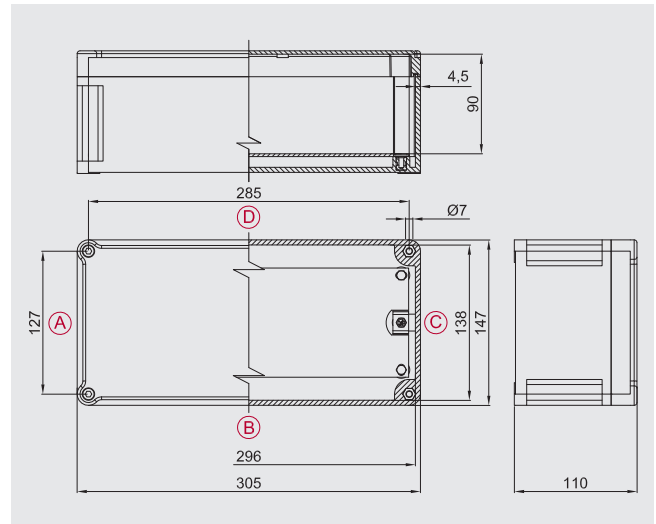
Altro:

Piastre di continuità in ottone spessore 10/10

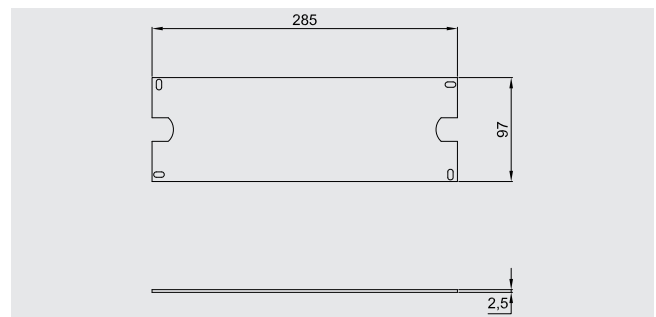
Morsetti

Pressacavi

Vite di terra passante



Dimensioni telaio interno



Numero max. di morsetti

SEZ.	Q.TÀ
1,5 mm ²	1x57
2,5 mm ²	1x44
4 mm ²	1x37
6 mm ²	1x30
10 mm ²	1x24
16 mm ²	1x20
25 mm ²	1x15



Es. 2x22= 2 file da 22 morsetti (totale 44 morsetti). Il numero massimo di morsetti standard è riferito al montaggio di morsetti CABUR.

Prospetto indicativo realizzato tenendo conto unicamente delle dimensioni delle custodie e degli ingombri dei morsetti.

Numero pressacavi

Tipo foro	A/C	B/D
M16	6	14
M20	4	12
M25	3	9
M32	2	5
M40	1	4
M50	1	3
M63	-	-



Come da normativa vigente, le forature possono essere eseguite da Cortem o da partner autorizzati che hanno Notifica della produzione in accordo alla Direttiva ATEX.

Studio eseguito con i nuovi pressacavi Cortem della serie NAV e NEV.

Serie SA-...P Custodie in poliestere (Ex e) e (Ex i)



Zona 1,2,21,22.
 Grado di protezione IP66.
 Corpo e coperchio in poliestere.
 Guarnizione siliconica.
 Viteria in acciaio inox.
 Protezione impatto IK10.

Dati per l'ordinazione

Custodia standard in poliestere: **SA302310/P**

Larghezza/Profondità/Altezza: **305/230/110mm**

Dati di certificazione custodie con morsetti

Gruppo II Categoria 2GD

Zona 1 - Zona 2 (Gas) Zona 21 - Zona 22 (Polveri)

II 2GD Ex eb IIC T.. Gb - Ex tb IIIC T.. Db IP66

II 2GD Ex ia IIC T.. Gb - Ex ia IIIC T.. Db IP66

II 2GD Ex eb ia IIC T.. Gb - Ex tb ia IIIC T.. Db IP66

Temperatura ambiente: -40°C +55°C (+40°C)

Certificato:

CESI 03 ATEX 333 (ATEX)

IEC Ex CES 13.0001 (IECEX)

Russo (TR CU)

Brasiliano (INMETRO)

Accessori

Telaio interno:	CODICE
alluminio 25/10:	B32-229
acciaio zincato 25/10:	B32-229AC
acciaio inox 25/10:	B32-229IN
Cerniere (due per tipo):	B-0106
Valvolina di sfiato e drenaggio:	ECD-210S

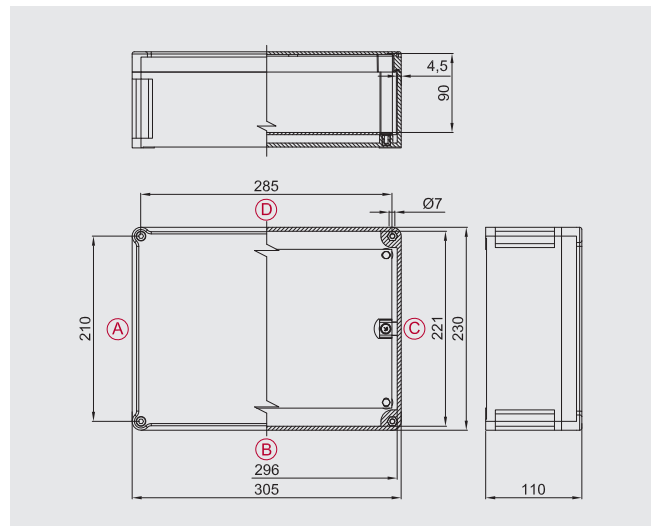
Altro:

Piastre di continuità in ottone spessore 10/10

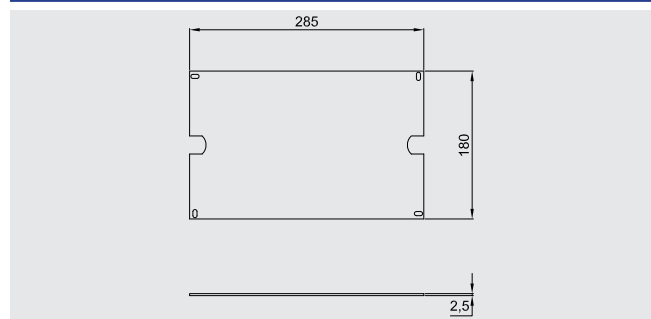
Morsetti

Pressacavi

Vite di terra passante



Dimensioni telaio interno



Numero max. di morsetti

SEZ.	Q.TÀ
1,5 mm ²	2x58
2,5 mm ²	2x44
4 mm ²	2x37
6 mm ²	2x30
10 mm ²	2x24
16 mm ²	2x20
25 mm ²	2x15



Es. 2x22= 2 file da 22 morsetti (totale 44 morsetti). Il numero massimo di morsetti standard è riferito al montaggio di morsetti CABUR.

Prospetto indicativo realizzato tenendo conto unicamente delle dimensioni delle custodie e degli ingombri dei morsetti.

Numero pressacavi

Tipo foro	A/C	B/D
M16	10	14
M20	10	12
M25	4	9
M32	3	5
M40	3	4
M50	-	-
M63	-	-



Come da normativa vigente, le forature possono essere eseguite da Cortem o da partner autorizzati che hanno Notifica della produzione in accordo alla Direttiva ATEX.

Studio eseguito con i nuovi pressacavi Cortem della serie NAV e NEV.

Serie SA-...P Custodie in poliestere (Ex e) e (Ex i)



Zona 1,2,21,22.
 Grado di protezione IP66.
 Corpo e coperchio in poliestere.
 Guarnizione siliconica.
 Viteria in acciaio inox.
 Protezione impatto IK10.

Dati per l'ordinazione

Custodia standard in poliestere: **SA302318/P**

Larghezza/Profondità/Altezza: **305/230/190mm**

Dati di certificazione custodie con morsetti

Gruppo II Categoria 2GD

Zona 1- Zona 2 (Gas) Zona 21 - Zona 22 (Polveri)

II 2GD Ex eb IIC T.. Gb - Ex tb IIIC T.. Db IP66

II 2GD Ex ia IIC T.. Gb - Ex ia IIIC T.. Db IP66

II 2GD Ex eb ia IIC T.. Gb - Ex tb ia IIIC T.. Db IP66

Temperatura ambiente: -40°C +55°C (+40°C)

Certificato:

CESI 03 ATEX 333 (ATEX)

IEC Ex CES 13.0001 (IECEX)

Russo (TR CU)

Brasiliano (INMETRO)

Accessori

Telaio interno:	CODICE
alluminio 25/10:	B32-229
acciaio zincato 25/10:	B32-229AC
acciaio inox 25/10:	B32-229IN
Cerniere (due per tipo):	B-0106
Valvolina di sfogo e drenaggio:	ECD-210S

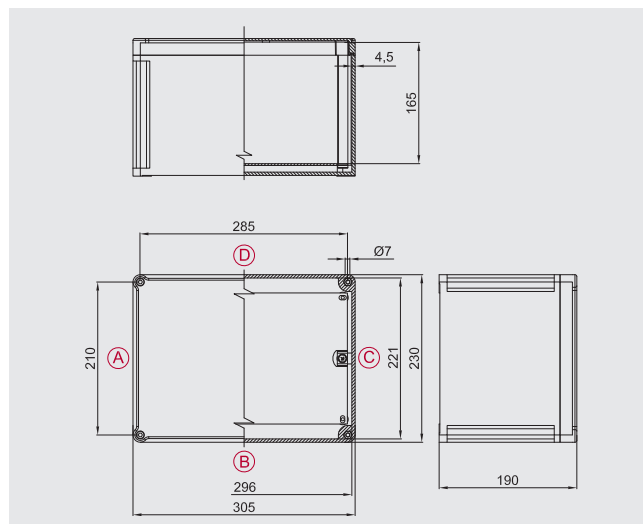
Altro:

Piastre di continuità in ottone spessore 10/10

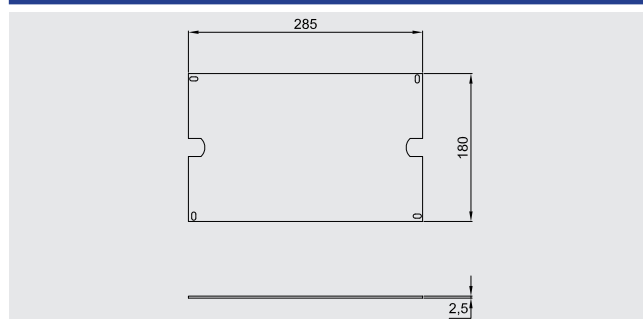
Morsetti

Pressacavi

Vite di terra passante



Dimensioni telaio interno



Numero max. di morsetti

SEZ.	Q.TÀ
1.5 mm ²	2x58
2.5 mm ²	2x44
4 mm ²	2x37
6 mm ²	2x30
10 mm ²	2x24
16 mm ²	2x20
25 mm ²	2x15



Es. 2x22= 2 file da 22 morsetti (totale 44 morsetti). Il numero massimo di morsetti standard è riferito al montaggio di morsetti CABUR.

Prospetto indicativo realizzato tenendo conto unicamente delle dimensioni delle custodie e degli ingombri dei morsetti.

Numero pressacavi

Tipo foro	A/C	B/D
M20	18	24
M25	12	18
M32	9	14
M40	6	8
M50	4	6
M63	2	3



Come da normativa vigente, le forature possono essere eseguite da Cortem o da partner autorizzati che hanno Notifica della produzione in accordo alla Direttiva ATEX.

Studio eseguito con i nuovi pressacavi Cortem della serie NAV e NEV.

Serie SA-...P Custodie in poliestere (Ex e) e (Ex i)



Zona 1,2,21,22.
 Grado di protezione IP66.
 Corpo e coperchio in poliestere.
 Guarnizione siliconica.
 Viteria in acciaio inox.
 Protezione impatto IK10.

Dati per l'ordinazione

Custodia standard in poliestere: **SA473018/P**

Larghezza/Profondità/Altezza: **470/305/195mm**

Dati di certificazione custodie con morsetti

Gruppo II Categoria 2GD

Zona 1 - Zona 2 (Gas) Zona 21 - Zona 22 (Polveri)

II 2GD Ex eb IIC T.. Gb - Ex tb IIIC T.. Db IP66

II 2GD Ex ia IIC T.. Gb - Ex ia IIIC T.. Db IP66

II 2GD Ex eb ia IIC T.. Gb - Ex tb ia IIIC T.. Db IP66

Temperatura ambiente: -40°C +55°C (+40°C)

Certificato:

CESI 03 ATEX 333 (ATEX)

IEC Ex CES 13.0001 (IECEX)

Russo (TR CU)

Brasiliano (INMETRO)

Accessori

Telaio interno:	CODICE
alluminio 25/10:	B43-229
acciaio zincato 25/10:	B43-229AC
acciaio inox 25/10:	B43-229IN
Cerniere (due per tipo):	B-0106
Valvolina di sfiato e drenaggio:	ECD-210S

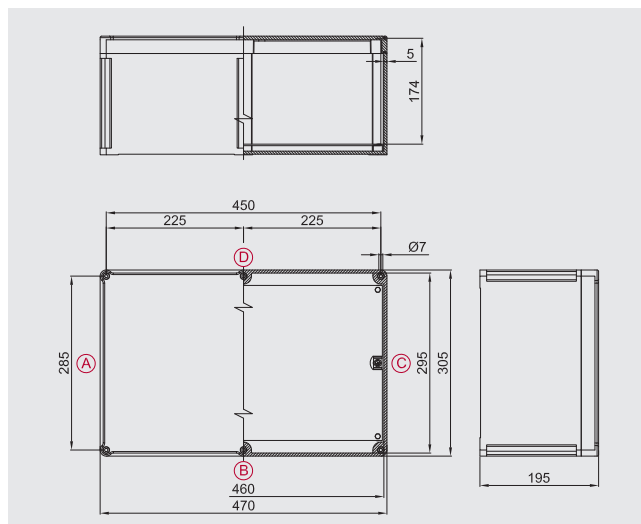
Altro:

Piastre di continuità in ottone spessore 10/10

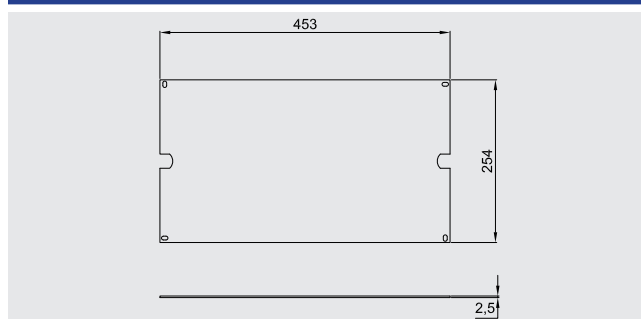
Morsetti

Pressacavi

Vite di terra passante



Dimensioni telaio interno



Numero max. di morsetti

SEZ.	Q.TÀ
1.5 mm ²	2x97
2.5 mm ²	2x74
4 mm ²	2x63
6 mm ²	2x51
10 mm ²	2x41
16 mm ²	2x34
25 mm ²	2x25



Es. 2x22= 2 file da 22 morsetti (totale 44 morsetti). Il numero massimo di morsetti standard è riferito al montaggio di morsetti CABUR.

Prospetto indicativo realizzato tenendo conto unicamente delle dimensioni delle custodie e degli ingombri dei morsetti.

Numero pressacavi

Tipo foro	A/C	B/D
M20	24	36
M25	18	24
M32	14	18
M40	8	12
M50	8	12
M63	3	4



Come da normativa vigente, le forature possono essere eseguite da Cortem o da partner autorizzati che hanno Notifica della produzione in accordo alla Direttiva ATEX.

Studio eseguito con i nuovi pressacavi Cortem della serie NAV e NEV.

Serie SA-...P Custodie in poliestere (Ex e) e (Ex i)



Zona 1,2,21,22.
 Grado di protezione IP66.
 Corpo e coperchio in poliestere.
 Guarnizione siliconica.
 Viteria in acciaio inox.
 Protezione impatto IK10.

Dati per l'ordinazione

Custodia standard in poliestere: **SA623018/P**

Larghezza/Profondità/Altezza: **620/305/185mm**

Dati di certificazione custodie con morsetti

Gruppo II Categoria 2GD

Zona 1- Zona 2 (Gas) Zona 21 - Zona 22 (Polveri)

II 2GD Ex eb IIC T.. Gb - Ex tb IIIC T.. Db IP66

II 2GD Ex ia IIC T.. Gb - Ex ia IIIC T.. Db IP66

II 2GD Ex eb ia IIC T.. Gb - Ex tb ia IIIC T.. Db IP66

Temperatura ambiente: -40°C +55°C (+40°C)

Certificato:

CESI 03 ATEX 333 (ATEX)

IEC Ex CES 13.0001 (IECEX)

Russo (TR CU)

Brasiliano (INMETRO)

Accessori

Telaio interno:	CODICE
alluminio 25/10:	B64-229
acciaio zincato 25/10:	B64-229AC
acciaio inox 25/10:	B64-229IN
Cerniere (due per tipo):	B-0106
Valvolina di sfogo e drenaggio:	ECD-210S

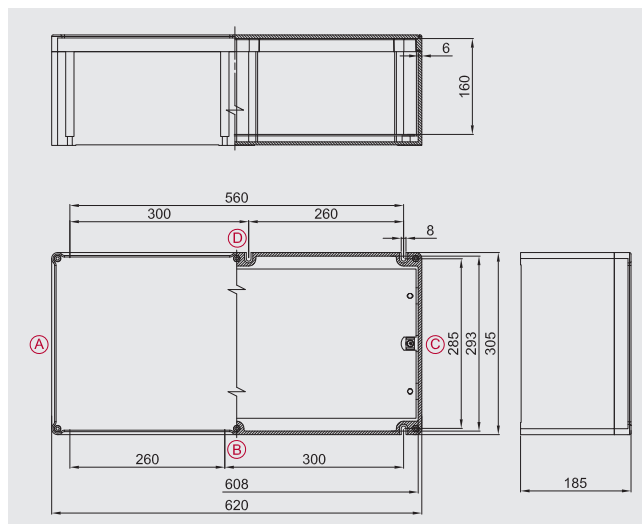
Altro:

Piastre di continuità in ottone spessore 10/10

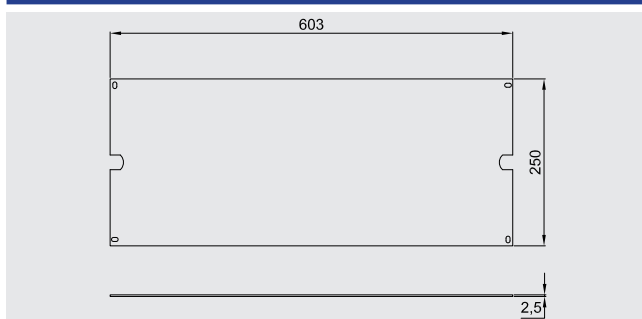
Morsetti

Pressacavi

Vite di terra passante



Dimensioni telaio interno



Numero max. di morsetti

SEZ.	Q.TÀ
1,5 mm ²	2x133
2,5 mm ²	2x101
4 mm ²	2x86
6 mm ²	2x70
10 mm ²	2x56
16 mm ²	2x46
25 mm ²	2x35



Es. 2x22= 2 file da 22 morsetti (totale 44 morsetti). Il numero massimo di morsetti standard è riferito al montaggio di morsetti CABUR.

Prospetto indicativo realizzato tenendo conto unicamente delle dimensioni delle custodie e degli ingombri dei morsetti.

Numero pressacavi

Tipo foro	A/C	B/D
M20	24	48
M25	18	36
M32	14	28
M40	8	16
M50	8	12
M63	3	6



Come da normativa vigente, le forature possono essere eseguite da Cortem o da partner autorizzati che hanno Notifica della produzione in accordo alla Direttiva ATEX.

Studio eseguito con i nuovi pressacavi Cortem della serie NAV e NEV.

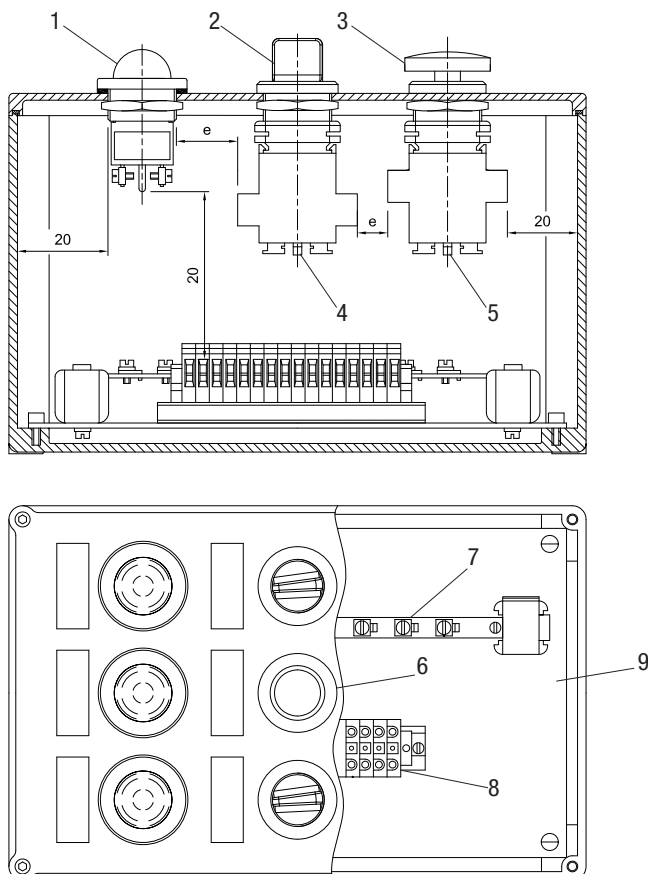


Le unità di comando, controllo e segnalazione sono utilizzate per la realizzazione di quadri di comando che, ubicati in prossimità delle utenze elettriche comandate, consentono un corretto funzionamento dell'impianto elettrico e garantiscono la sicurezza del personale in caso di manutenzione sull'impianto. Disponendo, infatti, di selettore Manuale/Automatich, permettono all'operatore di scegliere le condizioni per effettuare le operazioni necessarie in completa sicurezza. Esse offrono protezione e controllo di apparecchiature elettriche e circuiti di comando ubicati in zone a rischio d'esplosione e in ambienti particolarmente aggressivi. Vengono impiegate per il contenimento di apparati elettrici come interruttori, segnalatori, teleruttori, trasformatori, componenti analogici, digitali, ecc... con la possibilità di avere il controllo esterno tramite gli operatori Cortem installati su coperchio quali leve di comando, pulsanti, spie di segnalazione ecc... Cortem progetta, sviluppa e fornisce l'intero cablaggio di una o più custodie su specifica richiesta del cliente, realizzando batterie per quadristica anche di estrema complessità con la possibilità di effettuare tutti i test di collaudo.

CARATTERISTICHE ELETTRICHE

Tensione nominale:	600 V ac/dc
Max. corrente su contatti:	16 A
Frequenza nominale:	50 ÷ 60Hz

DISTANZE MINIME TRA CONTATTI CORTEM Ex e (esempio riferito al certificato CESI 03 ATEX 115)

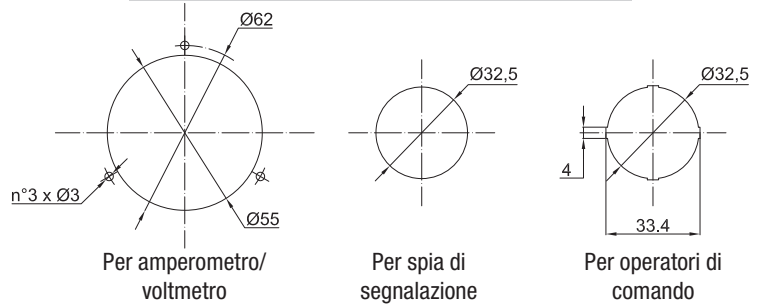


Caratteristiche custodie per unità di comando, controllo e segnalazione

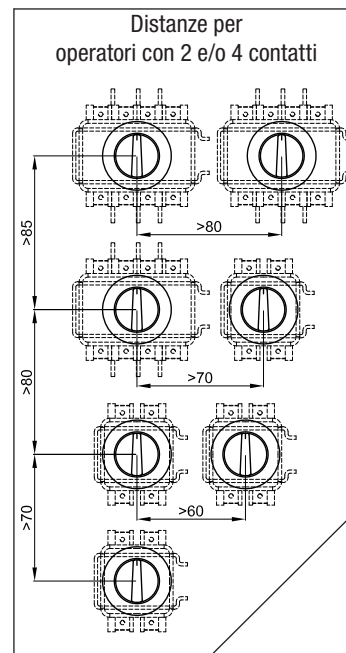
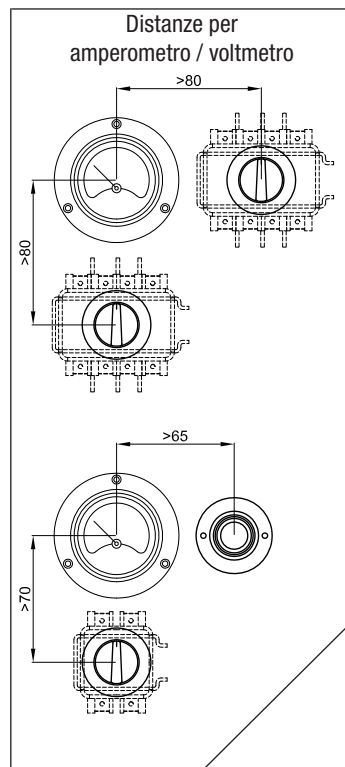
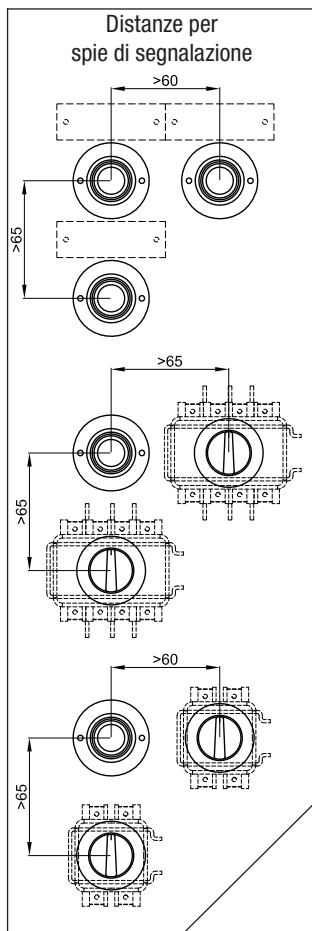
TIPO CUSTODIA	Area forabile mm
SA090907/P	70x70
SA111108/P	90x90
SA171108/P	90x150
SA141410/P	127x127
SA301410/P	127x285
SA302310/P	210x285
SA302318/P	210x285
SA473018/P	285x450
SA623018/P	596x280



TIPOLOGIA DI FORATURE

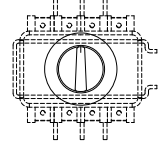


DISTANZE MINIME TRA OPERATORI CORTEM Ex e PER PULSANTIERE

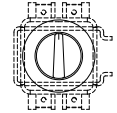


LEGENDA

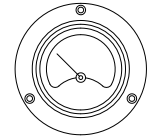
Operatore con 4 contatti



Operatore con 2 contatti



Amperometro / voltmetro



Spia di segnalazione

