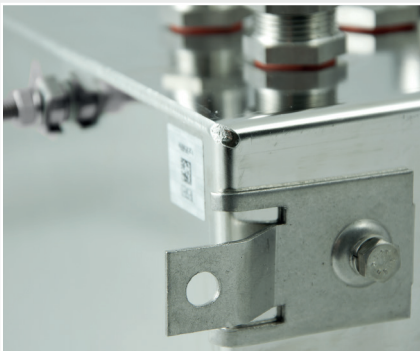
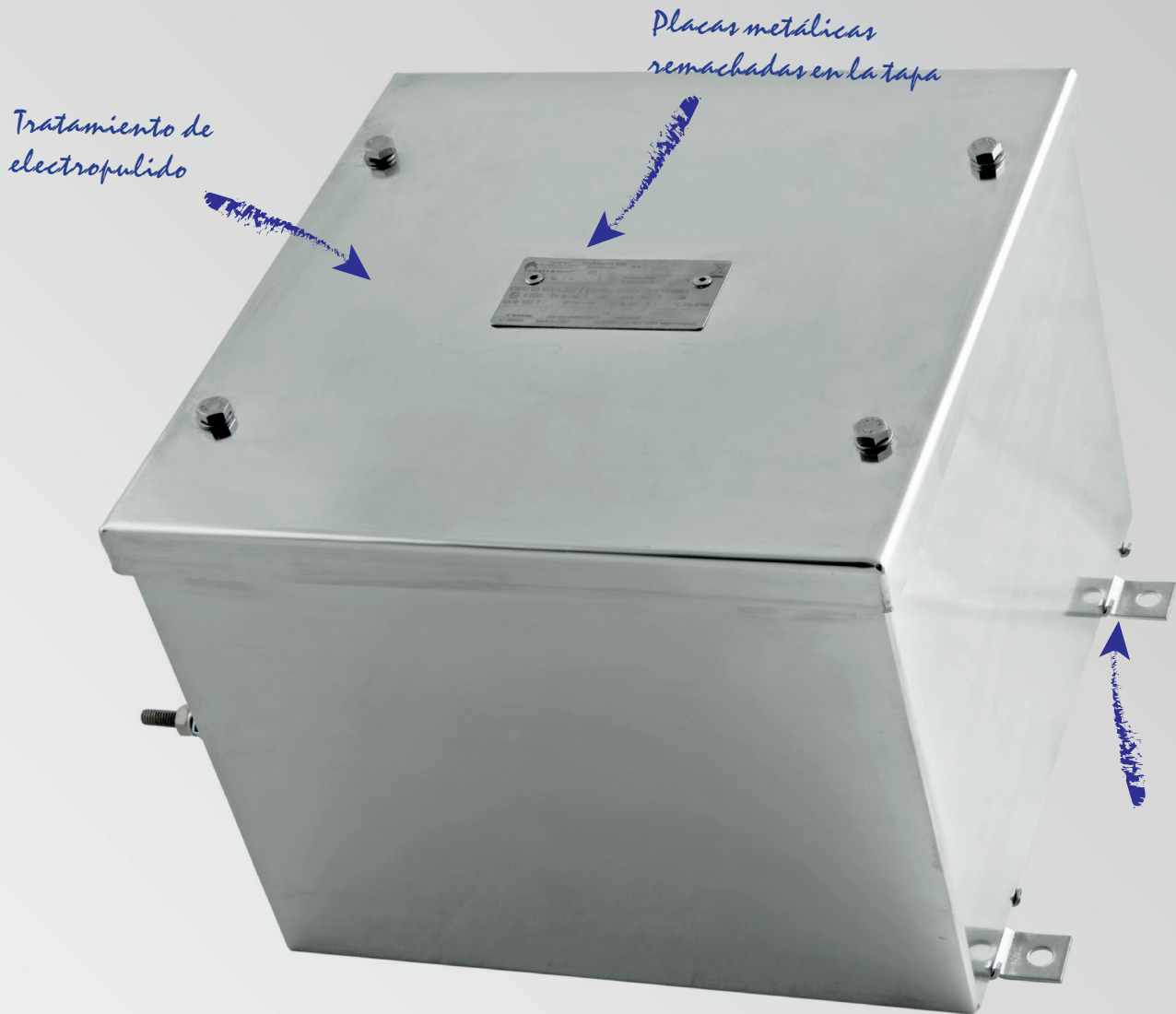


CTBE

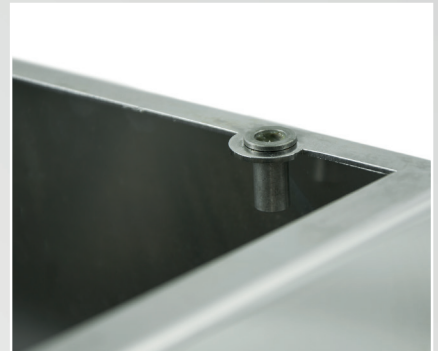
- Zona 1, 2, 21, 22
- Envolveres de acero inoxidable AISI316L electropulidas
- 19 tamaños diferentes
- Junta resistente a los ácidos y a las altas temperaturas
- IP66



Detalle de pies de fijación



Perno de puesta a tierra con patilla anti-rotación del cable



Detalle bisagras

Serie CTBE... Envolvertes de acero inoxidable (Ex e) y (Ex i)

El departamento de gestión de productos de Cortem, tras hacer un análisis pormenorizado del valor de producto de las cajas de protección CTB, teniendo en cuenta los dos pilares fundamentales de coste e innovación del producto, ha reexaminado la versión existente y ha creado una nueva serie de cajas de acero inoxidable, con una construcción "simplificada", concebidas para facilitar su montaje en instalaciones eléctricas como cajas de seguridad aumentada o seguridad intrínseca. El creciente compromiso de mejorar progresiva y paralelamente la eficiencia de costes, la rapidez, la fiabilidad y la calidad en todo el sector está dando lugar a productos cada vez más competitivos, innovadores y ajustados a las demandas más exigentes y específicas de la industria del petróleo y del gas.

La serie de cajas simplificadas CTBE está fabricada en chapa de acero inoxidable AISI 316L para garantizar su uso en los ambientes agresivos en los que se instala. Estas cajas pueden montarse en instalaciones industriales con peligro de explosión e incendio clasificadas como Zona 1, 2, 21 y 22 y sirven principalmente para la derivación/distribución de cables de señales analógicas o digitales. Las cajas tienen la función de resguardar los componentes internos contra los agentes externos, como la humedad o el polvo, de manera que deben ofrecer un grado de protección IP adecuado. A tal fin, Cortem somete a ensayo las cajas de acuerdo con la norma EN 60529 en su propio laboratorio acreditado. Como socio fiable, Cortem produce soluciones personalizadas en función de las necesidades de los clientes, ofreciendo una amplia gama de productos y componentes ideales que se configuran para dar vida a soluciones a medida y económicamente ventajosas.

Cortem Group applica sui suoi prodotti un'etichetta olografica di sicurezza non riposizionabile completa di codice alfanumerico univoco di autenticazione, al fine di combattere la vendita illegale di imitazioni e contraffazioni e assicurare l'autenticità dei propri prodotti. Il non rispetto delle norme internazionali comporta gravi rischi sia per l'ambiente, ma soprattutto per coloro che operano quotidianamente sugli impianti.



Sectores de utilización:



DATOS DE CERTIFICACIÓN ENVOLVENTES CON BORNERAS

Clasificación:	Grupo II	Categoría 2GD		
Instalación: EN 60079.14	zona 1 - zona 2 (Gas)	zona 21 - zona 22 (Polvo)		
Ejecución:	CE 0722 II 2GD Ex eb IIC T6/T5/T4 Gb - Ex tb IIIC T75°C/T110°C Db IP66			
	CE 0722 II 2GD Ex e ia IIC T6/T5/T4 Gb - Ex ia IIIC T75°C/T110°C Db IP66			
	CE 0722 II 2GD Ex eb ia IIC T6/T5/T4 Gb - Ex tb ia IIIC T75°C/T110°C Db IP66			
Certificado:	ATEX	CESI 03 ATEX 333		
	IEC Ex	CES 13.0001	Para todos los datos de certificación IEC Ex, TR CU y INMETRO descargue el certificado de la página web www.cortemgroup.com	
	TR CU	DISPONIBLE		
Normas:	CENELEC EN 60079-0: 2012+A11:2013, EN 60079-7: 2015, EN 60079-11: 2012 ed alla DIRETTIVA EUROPEA 2014/34/UE y la DIRECTIVA EUROPEA 2014/34/UE IEC 60079-0: 2011, IEC 60079-7: 2015, IEC 60079-11: 2011, IEC 60079-31: 2013			
Temp. ambiente:	Véase la tabla "rangos de temperatura ambiente"			
Grado de protección:	IP66			

Serie CTBE... Envoltentes de acero inoxidable (Ex e) y (Ex i)

RANGOS DE TEMPERATURA AMBIENTE

TEMPERATURA AMBIENTE	CLASE DE TEMPERATURA	TEMPERATURA MÁXIMA SUPERFICIAL	TEMPERATURA MÁXIMA DE SERVICIO DEL LA BORNA
-40°C +40°C	T6	T75°C	+80°C
-40°C +55°C	T5	T75°C	+95°C

RANGOS DE BAJAS Y ALTAS TEMPERATURAS

(respetando el límite de temperatura de los terminales)

TEMPERATURA AMBIENTE	CLASE DI TEMPERATURA	TEMPERATURA MÁXIMA SUPERFICIAL	TEMPERATURA MÁXIMA DE SERVICIO DEL LA BORNA
-60°C +40°C	T6	T75°C	+80°C
-60°C +55°C	T5	T75°C	+95°C
-60°C +65°C**	T5	T75°C	+95°C

** Para este intervalo de temperatura, la potencia máxima disipada debe ser reducida en un 25% y la corriente nominal del 15%.

RANGOS DE TEMPERATURA AMBIENTE PARA CIRCUITOS DE SEÑAL (max. 1 A para circuitos non 'Ex i', max. 100 mA para circuitos 'Ex i')

TEMPERATURA AMBIENTE	CLASE DI TEMPERATURA	TEMPERATURA MÁXIMA SUPERFICIAL	TEMPERATURA MÁXIMA DE SERVICIO DEL LA BORNA
-40°C +60°C	T6	T75°C	+80°C

RANGOS DE TEMPERATURA AMBIENTE PARA CIRCUITOS DE SEÑAL (max. 10 A para circuitos non 'Ex i', max. 100 mA para circuitos 'Ex i')

TEMPERATURA AMBIENTE	CLASE DI TEMPERATURA	TEMPERATURA MÁXIMA SUPERFICIAL	TEMPERATURA MÁXIMA DE SERVICIO DEL LA BORNA
-60°C +85°C	T4	T110°C	+120°C

DATOS DE CERTIFICACIÓN ENVOLTENTES PARA EQUIPOS (FIELD BUS, PROXIMITOR, HEATER...)

Clasificación:	Grupo II	Categoría 2GD		
Instalación: EN 60079.14	zona 1 - zona 2 (Gas)	zona 21 - zona 22 (Polvo)		
Ejecución:	CE 0722 Ex II2GD - Ex eb IIC T6/T5 Gb - Ex tb IIIC T85°C/T100°C Db - IP66			
	CE 0722 Ex II2(1)GD - Ex eb ib mb [ia Ga] IIC T4 Gb - Ex tb [ia Da] IIIC T85°C Db IP66			
Certificado:	ATEX CML 16 ATEX 3163X			
	IEC Ex CML 16.0074X	Para todos los datos de certificación IEC Ex descargue el certificado de la página web www.cortemgroup.com		
Normas:	CENELEC EN 60079-0: 2012, EN 60079-7: 2015, EN 60079-28: 2015, EN 60079-31: 2014 y la DIRECTIVA EUROPEA 2014/34/UE IEC 60079-0: 2011-06, IEC 60079-7: 2015, IEC 60079-28: 2015, IEC 60079-31:2013			
Temp. ambiente:	-40°C (-50°C) +40°C	Con clase de temperatura T6 y temperatura máxima superficial T85°C.		
	-40°C (-50°C) +55°C	Con clase de temperatura T5 y temperatura máxima superficial T100°C.		
Grado de protección:	IP66			

Serie CTBE... Envoltentes de acero inoxidable (Ex e) y (Ex i)

CARACTERÍSTICAS MECÁNICAS

Cuerpo y tapa:	acero inoxidable AISI 316L
Junta:	resistente a los ácidos, a los hidrocarburos y a la alta temperatura, colocada entre el cuerpo y la tapa. Garantiza un grado de protección IP66 sin estar comprometida durante el uso.
Placa de certificado:	acero inoxidable remachada en la tapa
Tornillería:	acero inoxidable
Tornillos de tierra:	acero inoxidable. Colocados en el interior y exterior del cuerpo, con sistema antirrotación.
Fijación:	pies de acero inoxidable AISI 316L

ACCESORIOS BAJO PEDIDO / EJECUCIONES ESPECIALES

Pintura interior anticorrosión RAL 2004 (Naranja puro)

Pinturas epoxi externas de color diferente (especificar el tipo de RAL)

La parte inferior de la caja se puede taladrar

Válvula de venteo Cód. ECD-210S; Válvula de drenaje código ECD-210S

Placa de montaje interior: acero inoxidable (código B...-484)

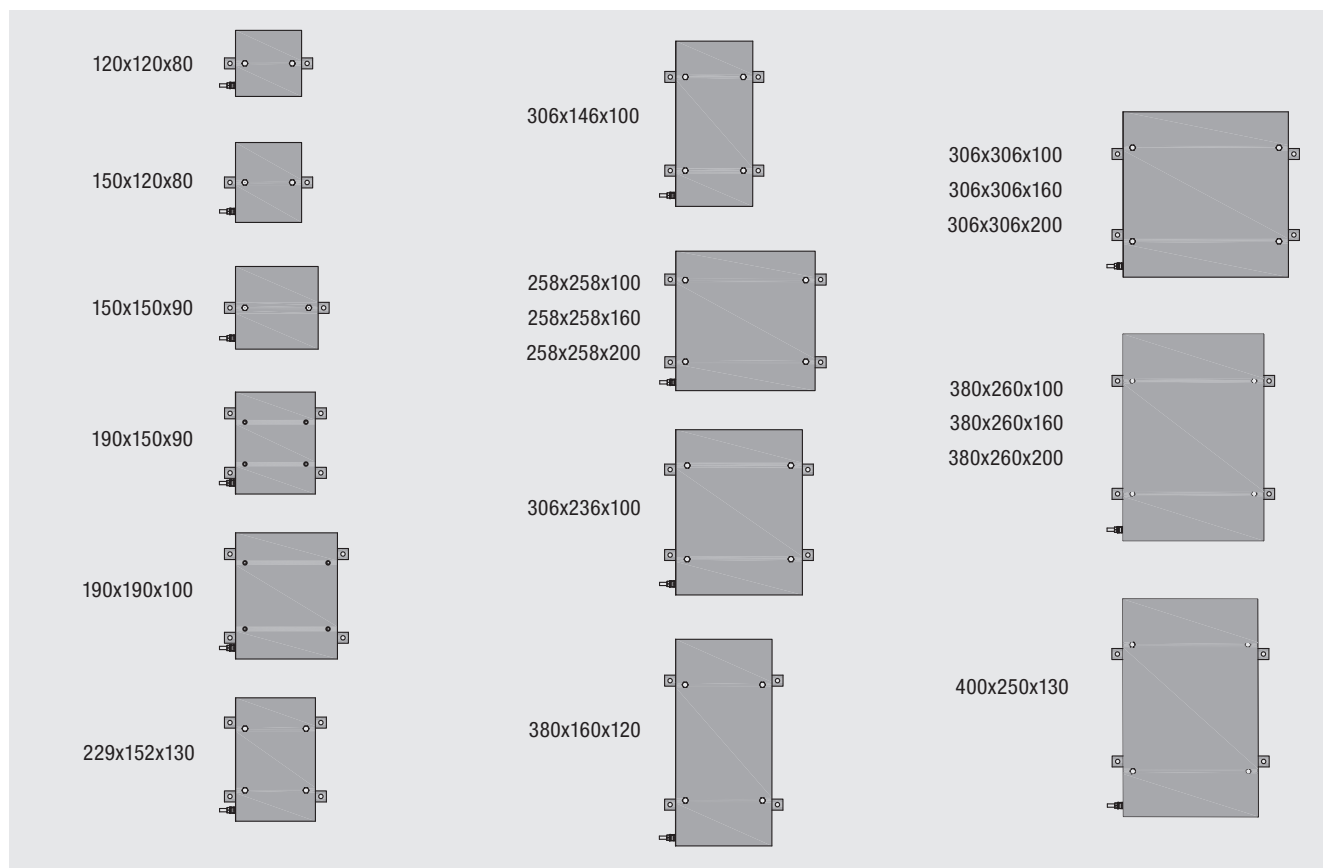
Tornillos de tierra in acero inoxidable

Perfiles de fijación de borneras (código OBO2060/S)

BORNAS CERTIFICADAS ATEX: los terminales se seleccionan en la lista de fabricantes aprobados: Cabur, Phoenix, ABB Entelec, Wago, Weidmuller. Cuando la envoltente se suministra como Ex i (para instrumentación de bajo voltaje) se suministran bornas identificadas de color azul.

Utilizar solo prensaestopas de conformidad con la Directiva ATEX, IECEx. Para asegurar el grado de protección IP66 en las entradas, utilizar una junta y una contratuerca.

FORMATOS

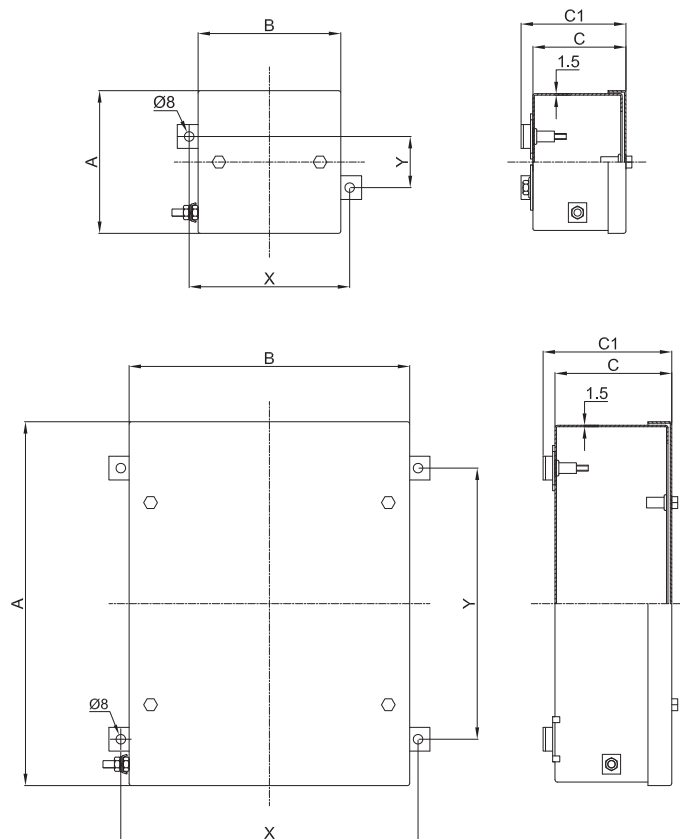


Serie CTBE... Envoltentes de acero inoxidable (Ex e) y (Ex i)

TABLA DE SELECCIÓN ENVOLVENTES

Código	Dimensiones exteriores				Fijación		Número de pies de fijación	N. de tornillos en la tapa	Peso Kg
	A	B	C	C1	X	Y			
CTBE121208	120	120	80	90	135	43	2	2	1,02
CTBE151208	150	120	80	90	135	73	2	2	1,16
CTBE151509	150	150	90	100	165	73	2	2	1,42
CTBE191509	190	150	90	100	165	113	2	4	1,69
CTBE191910	190	190	100	110	205	113	2	4	2,06
CTBE221513	229	152	130	140	167	152	2	4	2,37
CTBE262610	258	258	100	110	273	181	4	4	3,29
CTBE262616	258	258	160	170	273	181	4	4	4,01
CTBE262620	258	258	200	210	273	181	4	4	4,46
CTBE301410	306	146	100	110	160	228	4	4	2,56
CTBE302310	306	236	100	110	250	228	4	4	3,47
CTBE303010	306	306	100	110	320	228	4	4	4,18
CTBE303016	306	306	160	170	320	228	4	4	5,04
CTBE303020	306	306	200	210	320	228	4	4	5,57
CTBE381612	380	160	120	130	175	303	4	4	3,46
CTBE382610	380	260	100	110	275	303	4	4	4,40
CTBE382616	380	260	160	170	275	303	4	4	5,30
CTBE382620	380	260	200	210	275	303	4	4	5,86
CTBE402513	400	250	130	140	265	323	4	4	4,91

PLANO DIMENSIONAL

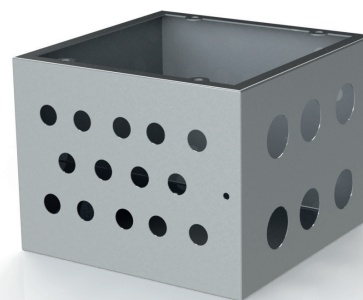


Dimensiones en mm

Serie CTBE... Envoltentes de acero inoxidable (Ex e) y (Ex i)

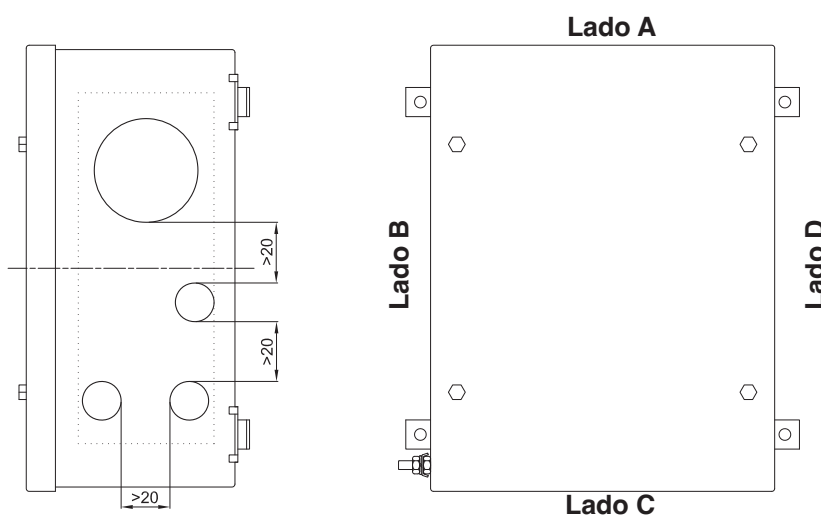
TABLAS COMPARATIVAS DE ROSCAS

D	01	1	2	3	4	5	6	7	8
Diámetro rosca	01	1	2	3	4	5	6	7	8
ISO 261/965	16x1,5	20x1,5	25x1,5	32x1,5	40x1,5	50x1,5	63x1,5	75x1,5	90x1,5
Orificio pasante	Ø17	Ø20,5	Ø25,5	Ø32,5	Ø40,5	Ø50,5	Ø63,5	Ø75,5	Ø90,5



Como establecido por la normativa vigente, los taladrados pueden ser realizados por Cortem o por una empresa autorizada que posea la Notificación de la producción de acuerdo con la Directiva ATEX .

TIPO ENVOLVENTE	TALADRADO DEL CUERPO																			
	Lados A y C										Lados B y D									
	Área taladrable mm	CANTIDAD MÁXIMA POR TIPO DE ORIFICIO									Área taladrable mm	CANTIDAD MÁXIMA POR TIPO DE ORIFICIO								
01		1	2	3	4	5	6	7	8	01		1	2	3	4	5	6	7	8	
CTBE121208	75x35	2	2	2	-	-	-	-	-	-	75x35	2	2	2	-	-	-	-	-	
CTBE151208	75x35	2	2	2	1	-	-	-	-	-	105x35	3	3	2	1	-	-	-	-	
CTBE151509	105x45	4	3	2	2	1	-	-	-	-	105x45	4	3	2	2	1	-	-	-	
CTBE191509	105x45	4	3	2	2	1	-	-	-	-	145x45	6	4	3	3	2	-	-	-	
CTBE191910	145x55	8	6	4	3	2	-	-	-	-	145x55	8	6	4	3	2	-	-	-	
CTBE221513	107x85	6	6	4	4	2	-	-	-	-	184x85	10	10	8	6	3	-	-	-	
CTBE262610	213x50	11	5	5	4	3	-	-	-	-	213x50	11	5	5	4	3	-	-	-	
CTBE262616	213x110	18	15	14	8	6	3	3	2	2	213x100	18	15	9	8	6	4	2	2	2
CTBE262620	213x150	28	20	18	12	9	6	4	3	2	213x150	28	20	18	12	9	6	4	3	2
CTBE301410	100x50	5	3	2	2	1	-	-	-	-	260x50	14	9	7	5	4	-	-	-	-
CTBE302310	190x50	10	7	5	4	3	-	-	-	-	260x50	14	9	7	5	4	-	-	-	-
CTBE303010	260x50	14	9	7	5	4	-	-	-	-	260x50	14	9	7	5	4	-	-	-	-
CTBE303016	260x110	24	18	17	11	8	6	3	3	2	260x110	24	18	17	11	8	6	3	3	2
CTBE303020	260x150	35	25	22	15	12	8	6	4	2	260x150	35	25	22	15	12	8	6	4	2
CTBE381612	115x70	6	6	4	3	2	1	1	-	-	335x70	30	16	14	9	6	5	4	-	-
CTBE382610	215x50	11	8	5	4	3	-	-	-	-	335x50	18	10	9	7	5	-	-	-	-
CTBE382616	215x110	18	16	14	9	6	5	3	2	2	335x110	30	24	21	14	10	8	4	3	3
CTBE382620	215x150	28	20	18	12	9	6	4	3	2	335x150	45	30	28	18	15	10	8	4	3
CTBE402513	205x80	12	10	8	7	3	3	2	2	-	335x80	18	16	14	12	6	5	4	3	-





Estas envolventes se personalizan en función de la dimensión, del número de bornas o de cables previstos, o bien, teniendo en cuenta el número de entradas o las necesidades de cableado en el interior de una instalación. Por consiguiente, es posible realizar soluciones a medida siempre y cuando se indiquen, en la solicitud de oferta, los parámetros adecuados necesarios, como por ejemplo el número de prensaestopas, racores o cortafuegos que se deben instalar, con la finalidad de definir la medida de la envolvente más adecuada. Todas las bornas pueden equiparse con los accesorios requeridos por el cliente y montarse en guías especiales que se fijan a los bastidores internos de la envolvente. Las borneras se pueden distribuir de diferentes modos, siempre de acuerdo con las especificaciones del cliente y respetando los datos de certificado: de manera vertical, horizontal, en varias filas, en diferentes niveles mediante distanciadores específicos.

CARACTERÍSTICAS ELÉCTRICAS

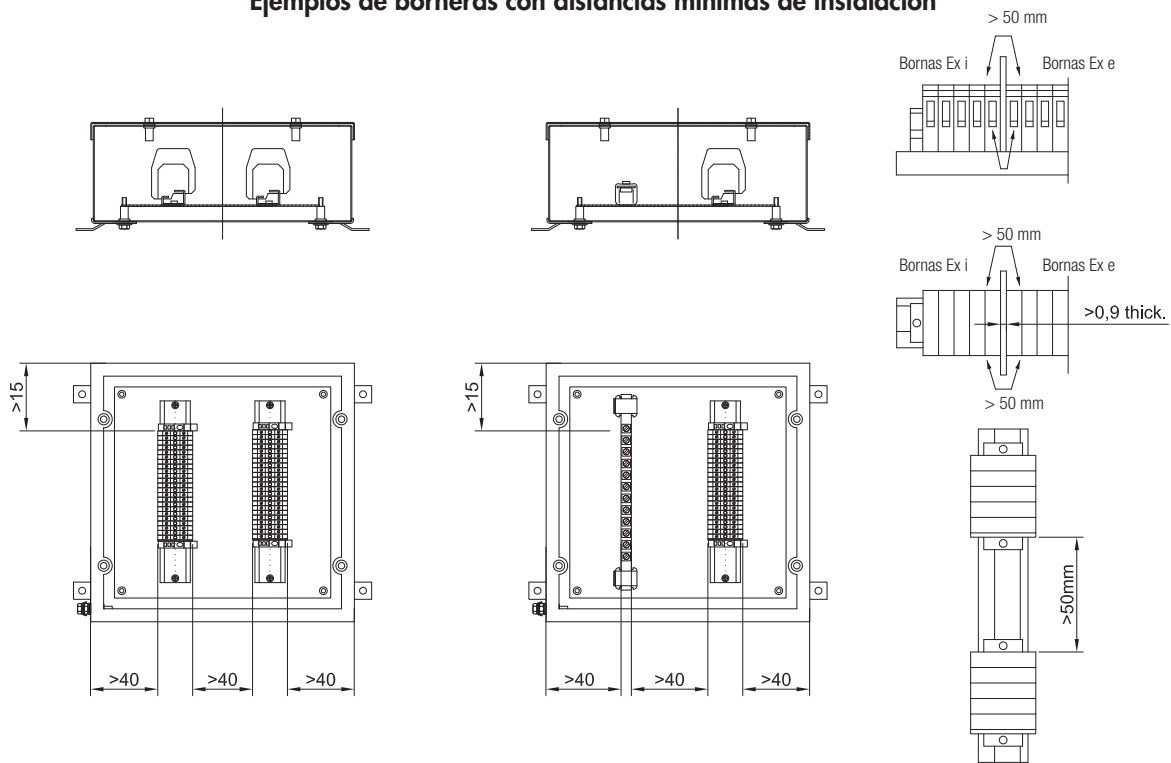
Tensión nominal: 1000 V
Frecuencia nominal: 50 ÷ 60 Hz

Bornas componibles

Sección bornas: 1,5; 2,5; 4; 6; 10; 25; 35; 70; 95; 120; 185; 240; 300 [mm²]
Corriente nominal: 8 ÷ 400 [A]

Ejecución	Tipo de bornas	Descripción
Ex II 2GD Ex e IIC T... Gb - Ex tb IIIC T... Db IP66	Solo bornas Ex e	Cajas con bornas de seguridad aumentada de acuerdo con la Norma EN 60079-7
Ex II 2GD Ex e ia IIC T... Gb - Ex tb ia IIIC T... Db IP66	Bornas Ex e y Ex i	Cajas con bornas de seguridad aumentada y bornas de seguridad intrínseca de acuerdo con las Normas EN 60079-7 y EN 60079-11
Ex II 2GD Ex ia IIC T... Gb - Ex ia IIIC T... Db IP66	Solo bornas Ex i	Cajas con bornas de seguridad intrínseca de acuerdo con la Norma EN 60079-11, las cajas siempre son de categoría 2

Ejemplos de borneras con distancias mínimas de instalación



Notas:

respetar las distancias mínimas teniendo en cuenta el espacio para el cableado interior.

En el interior de las envolventes se admiten solamente bornas certificadas ATEX.

Las bornas de ejecución Ex i deben estar identificadas con una etiqueta o con un color diferente.

Las entradas del cable Ex i deben estar identificadas con una etiqueta o con una marca azul en el prensaestopos o en los costados de la envolvente.

TIPO ENVOLVENTE	NÚMERO MÁXIMO DE BORNAS QUE SE PUEDEN INSTALAR									
	SECCIÓN BORNAS									
	1.5	2.5	4	6	10	16	25	35	50	70
CTBE121208	8	5	-	-	-	-	-	-	-	-
CTBE151208	14	10	-	-	-	-	-	-	-	-
CTBE151509	20	14	-	-	-	-	-	-	-	-
CTBE191509	29	20	-	-	-	-	-	-	-	-
CTBE191910	36	25	21	15	-	-	-	-	-	-
CTBE221513	38	26	22	16	-	-	-	-	-	-
CTBE262610	2x42	2x29	2x24	2x18	-	-	-	-	-	-
CTBE262616	2x42	2x29	2x24	2x18	2x14	2x12	8	-	-	-
CTBE262620	2x42	2x29	2x24	2x18	2x14	2x12	8	-	-	-
CTBE301410	56	39	32	24	-	-	-	-	-	-
CTBE302310	2x56	2x39	2x32	2x24	-	-	-	-	-	-
CTBE303010	2x56	2x39	2x32	2x24	-	-	-	-	-	-
CTBE303016	2x56	2x39	2x32	2x24	2x19	2x16	11	-	-	-
CTBE381612	77	54	45	33	26	22	16	-	-	-
CTBE303020	2x56	2x39	2x32	2x24	2x19	2x16	11	11	10	9
CTBE382610	2x77	2x54	2x45	2x33	2x26	2x22	16	16	14	12
CTBE382616	2x77	2x54	2x45	2x33	2x26	2x22	16	16	14	12
CTBE382620	2x77	2x54	2x45	2x33	2x26	2x22	16	16	14	12
CTBE402513	2x83	2x58	2x48	2x36	2x28	2x23	17	17	-	-

Ej. 2x22= 2 filas de 22 bornas (total 44 bornas). El número máximo de bornas estándares se refiere al montaje de las bornas CABUR y/o WEIDMULLER. Ficha indicativa realizada teniendo en cuenta únicamente las dimensiones de las envolventes y los tamaños de las bornas.

Serie CTBE... Características de las envolventes con bornas

La potencia disipada máxima admitida, para mantener una clase de temperatura T6, con una temperatura ambiente de hasta 40°C, o con T5 con una temperatura ambiente de 55°C, no debe superar los datos establecidos en las siguientes tablas.

Para una temperatura ambiente de +60°C o +65°C, la potencia máxima disipada debe reducirse del 25%, la corriente nominal debe reducirse del 15%.

Las borneras utilizadas para los circuitos de baja tensión (unidades de señalización) con clase de temperatura T6 y temperatura ambiente máxima +60°C tienen como corriente máxima los siguientes datos:

- 1 A para circuitos Ex e;
- 100 mA para circuitos Ex ia.

En las siguientes páginas, los valores indicados en la tabla se refieren al número máximo de conductores admitidos en presencia de una zona determinada de la sección transversal y una corriente máxima específica. Todos los cables de entrada y las conexiones internas activas (realizadas con el cableado) son considerados como cables. Las conexiones a tierra (es decir pasivas) no son consideradas.

Cuando la barra DIN/Omega está instalada en la placa de montaje interior (sin utilizar los orificios de fijación realizados para la placa de montaje), el número de bornas puede ser ligeramente inferior al número indicado en las tablas.

Se pueden utilizar otros tipos de bornas hasta el límite de espacio disponible en la envolvente. Todas las bornas utilizadas deben estar certificadas ATEX y/o IEC Ex. Para los conductores de 25 mm² de sección se pueden utilizar bornas de 35 mm².

El número máximo de bornas y el número máximo de filas indicadas en las tablas son valores indicativos; es necesario tener en cuenta las entradas de los cables presentes en los lados de las envolventes. Para realizar el cableado es necesario considerar las medidas totales internas de los prensaestopos/contratuercas y el espacio ocupado por los conductores.

En algunos casos, podría ser necesario reducir el número de bornas o el número de filas.

Ejemplo para calcular el número máximo de conductores.

Tome como referencia la tabla del número máximo de conductores por CTB262620: 6 conductores de 6 mm² de sección con 26 A de corriente continua representan los valores límites de esta envolvente. De esto se deduce que la envolvente CTB262620 es apta para contener 3 bornas de 6 mm² (2 conductores por cada borna) con una corriente máxima equivalente a 26 A.

En la envolvente hay espacio suficiente para 32 bornas de 6 mm². Las 29 bornas restantes (32-3) pueden añadirse y utilizarse para circuitos de corriente baja indicados de "color amarillo" en la tabla (en este caso 8-10 A máximo).

El montaje combinado para los circuitos eléctricos con diferentes secciones de cable se puede realizar utilizando los valores presentados proporcionalmente.

Por ejemplo:

Sección nominal (mm ²)	Corriente (A)	Cantidad	Capacidad
2,5	16	10 (de 30)	33%
16	50	12 (de 48)	25%
25	63	36 (de 90)	40%
Total			98% <100%

Serie CTBE... Características de las envolventes con bornas

Tabla de la potencia máxima disipable y corriente para temperatura ambiente de +40°C y +55°C

Envolvente	P [W]	Corriente máxima [A] para sección conductor en mm ²															
		1,5	2,5	4	6	10	16	25	35	50	70	95	120	150	185	240	300
CTBE121208	5,3	11	15	21	26	37	49	67	-	-	-	-	-	-	-	-	-
CTBE151208	5,3	11	15	21	26	37	49	67	-	-	-	-	-	-	-	-	-
CTBE151509	5,5	11	15	21	26	37	49	67	-	-	-	-	-	-	-	-	-
CTBE191509	6,2	11	15	21	26	37	49	67	-	-	-	-	-	-	-	-	-
CTBE191910	6,2	11	15	21	26	37	49	67	-	-	-	-	-	-	-	-	-
CTBE221513	6,2	11	15	21	26	37	49	67	-	-	-	-	-	-	-	-	-
CTBE262610	10,6	11	15	21	26	37	49	67	-	-	-	-	-	-	-	-	-
CTBE262616	10,6	11	15	21	26	37	49	67	-	-	-	-	-	-	-	-	-
CTBE262620	11,2	11	15	21	26	37	49	67	-	-	-	-	-	-	-	-	-
CTBE301410	10,6	11	15	21	26	37	49	67	-	-	-	-	-	-	-	-	-
CTBE302310	11,2	11	15	21	26	37	49	67	-	-	-	-	-	-	-	-	-
CTBE303010	11,2	11	15	21	26	37	49	67	-	-	-	-	-	-	-	-	-
CTBE303016	11,2	11	15	21	26	37	49	67	-	-	-	-	-	-	-	-	-
CTBE381612	11,2	11	15	21	26	37	49	67	-	-	-	-	-	-	-	-	-
CTBE303020	12,2	11	15	21	26	37	49	67	80	98	122	122	147	147	147	147	147
CTBE382610	12,2	11	15	21	26	37	49	67	80	98	122	122	147	147	147	147	147
CTBE382616	12,2	11	15	21	26	37	49	67	80	98	122	122	147	147	147	147	147
CTBE382620	12,2	11	15	21	26	37	49	67	80	98	122	122	147	147	147	147	147
CTBE402513	12,2	11	15	21	26	37	49	67	80	98	122	122	147	147	147	147	147

Tabla de la potencia máxima disipable y corriente para temperatura ambiente de +60°C y +65°C

Envolvente	P [W]	Corriente máxima [A] para sección conductor en mm ²															
		1,5	2,5	4	6	10	16	25	35	50	70	95	120	150	185	240	300
CTBE121208	3,9	9	12	17	22	31	41	57	-	-	-	-	-	-	-	-	-
CTBE151208	3,9	9	12	17	22	31	41	57	-	-	-	-	-	-	-	-	-
CTBE151509	4,1	9	12	17	22	31	41	57	-	-	-	-	-	-	-	-	-
CTBE191509	4,6	9	12	17	22	31	41	57	-	-	-	-	-	-	-	-	-
CTBE191910	4,6	9	12	17	22	31	41	57	-	-	-	-	-	-	-	-	-
CTBE221513	4,6	9	12	17	22	31	41	57	-	-	-	-	-	-	-	-	-
CTBE262610	7,9	9	12	17	22	31	41	57	-	-	-	-	-	-	-	-	-
CTBE262616	7,9	9	12	17	22	31	41	57	-	-	-	-	-	-	-	-	-
CTBE262620	8,4	9	12	17	22	31	41	57	-	-	-	-	-	-	-	-	-
CTBE301410	7,9	9	12	17	22	31	41	57	-	-	-	-	-	-	-	-	-
CTBE302310	8,4	9	12	17	22	31	41	57	-	-	-	-	-	-	-	-	-
CTBE303010	8,4	9	12	17	22	31	41	57	-	-	-	-	-	-	-	-	-
CTBE303016	8,4	9	12	17	22	31	41	57	-	-	-	-	-	-	-	-	-
CTBE381612	8,4	9	12	17	22	31	41	57	-	-	-	-	-	-	-	-	-
CTBE303020	9,1	9	12	17	22	31	41	57	68	83	103	103	125	125	125	125	125
CTBE382610	9,1	9	12	17	22	31	41	57	68	83	103	103	125	125	125	125	125
CTBE382616	9,1	9	12	17	22	31	41	57	68	83	103	103	125	125	125	125	125
CTBE382620	9,1	9	12	17	22	31	41	57	68	83	103	103	125	125	125	125	125
CTBE402513	9,1	9	12	17	22	31	41	57	68	83	103	103	125	125	125	125	125

Serie CTBE... Características de las envolventes con bornas

Instrucciones para determinar la envolvente adecuada de acuerdo con el número de conductores y bornas previstas.

: en esta sección vacía de la tabla, tras haber realizado las instrucciones y respetado las medidas previstas para el cableado interior de la envolvente, es posible añadir cualquier número de bornas hasta el límite de espacio de la envolvente.

: el cableado en esta sección vacía de la tabla no está cubierto por el certificado.

Fila "**C. No.**": los valores indicados se refieren al número máximo de terminales CABUR admitidos físicamente en la envolvente escogida. Estos valores son el resultado de filas por número de bornas.

Fila "**W. No.**": como en el caso anterior pero se refiere a las bornas Weidmuller.

Las marcas de las bornas mencionadas son útiles únicamente para saber la cantidad de bornas que se pueden instalar dentro de la envolvente.

Los otros valores indicados en las casillas a lo largo de la diagonal de la tabla definen el número máximo de conductores admitidos de acuerdo con su sección y la corriente máxima.

Tablas para el número máximo de conductores

$$(N^{\circ} \text{ de bornas} = \frac{n^{\circ} \text{ de conductores}}{2})$$

CTBE121208

Corriente (A)	Sección en mm ²						
	1,5	2,5	4	6	10	16	25
1							
8	15	25					
10	9	16	22				
11	8	13	18	24			
15		7	10	13			
21			5	7	9	12	
26				4	6	8	10
37					3	4	5
49						2	3
67							2
C. No.							
W. No.	8	5					

La potencia máxima disipada con clase de temperatura T6 no debe superar 5,3 W

CTBE151208

Corriente (A)	Sección en mm ²						
	1,5	2,5	4	6	10	16	25
1							
8	15	25					
10	9	16	22				
11	7	13	18	24			
15		7	10	13			
21			5	7	9	12	
26				4	6	8	10
37					3	4	5
49						2	3
67							2
C. No.							
W. No.	14	10					

La potencia máxima disipada con clase de temperatura T6 no debe superar 5,3 W

CTBE151509

Corriente (A)	Sección en mm ²						
	1,5	2,5	4	6	10	16	25
1							
8	14	24					
10	9	15	22				
11	7	12	18	24			
15		6	10	13	18	25	
21			5	7	9	13	16
26				4	6	8	11
37					3	4	5
49						2	3
67							2
C. No.							
W. No.	20	14					

La potencia máxima disipada con clase de temperatura T6 no debe superar 5,5 W

CTBE191509

Corriente (A)	Sección en mm ²						
	1,5	2,5	4	6	10	16	25
1							
8	16	27	38				
10	10	17	24	33			
11	8	14	20	27	39		
15		7	11	14	21	28	
21			6	7	11	14	19
26				5	7	9	12
37					3	5	6
49						3	3
67							2
C. No.							
W. No.	29	20					

La potencia máxima disipada con clase de temperatura T6 no debe superar 5,5W

CTBE191910

Corriente (A)	Sección en mm ²						
	1,5	2,5	4	6	10	16	25
1							
8	16	27	38				
10	10	17	24	33			
11	8	14	20	27	39		
15		7	11	14	21	28	
21			6	7	11	14	19
26				5	7	9	12
37					3	5	6
49						3	3
67							2
C. No.		23	19	15			
W. No.	36	25	21	15			

La potencia máxima disipada con clase de temperatura T6 no debe superar 6,2W

CTBE221513

Corriente (A)	Sección en mm ²						
	1,5	2,5	4	6	10	16	25
1							
8	16	27	38				
10	10	17	24	33			
11	8	14	20	27	39		
15		7	11	14	21	28	
21			6	7	11	14	19
26				5	7	9	12
37					3	5	6
49						3	3
67							2
C. No.		24	20	16			
W. No.	38	26	22	16			

La potencia máxima disipada con clase de temperatura T6 no debe superar 6,2W

CTBE262610

Corriente (A)	Sección en mm ²						
	1,5	2,5	4	6	10	16	25
1							
8	20	34	50	68	102		
10	13	22	32	44	65		
11	11	18	26	36	54	76	104
15		9	14	19	29	41	56
21			7	10	15	21	29
26				6	10	14	19
37					5	7	9
49						4	5
67							3
C. No.		2x27	2x22	2x18			
W. No.	2x42	2x29	2x24	2x18			

La potencia máxima disipada con clase de temperatura T6 no debe superar 10,6W

CTBE262616

Corriente (A)	Sección en mm ²						
	1,5	2,5	4	6	10	16	25
1							
8	20	34	50	68	102		
10	13	22	32	44	65		
11	11	18	26	36	54	76	104
15		9	14	19	29	41	56
21			7	10	15	21	29
26				6	10	14	19
37					5	7	9
49						4	5
67							3
C. No.		2x27	2x22	2x18	2x14	2x12	8
W. No.	2x42	2x29	2x24	2x18	2x14	2x12	8

La potencia máxima disipada con clase de temperatura T6 no debe superar 10,6W

CTBE262620

Corriente (A)	Sección en mm ²						
	1,5	2,5	4	6	10	16	25
1							
8	20	33	49	68	103		
10	13	21	32	44	66		
11	11	18	26	36	54	77	107
15		9	14	19	29	41	57
21			7	10	15	21	29
26				6	10	14	19
37					5	7	9
49						4	5
67							3
C. No.		2x27	2x22	2x18	2x14	2x12	8
W. No.	2x42	2x29	2x24	2x18	2x14	2x12	8

La potencia máxima disipada con clase de temperatura T6 no debe superar 11,2W

Serie CTBE... Características de las envolventes con bornas

Tablas para el número máximo de conductores

CTBE301410

Corriente (A)	Sección en mm ²						
	1,5	2,5	4	6	10	16	25
1							
8	20	34	50	68	102		
10	13	22	32	44	65		
11	11	18	26	36	54	76	104
15		9	14	19	29	41	56
21			7	10	15	21	29
26				6	10	14	19
37					5	7	9
49						4	5
67							3
C. No.		35	30	24			
W. No.	56	39	32	24			

La potencia máxima disipada con clase de temperatura T6 no debe superar 10,6W

CTBE302310

Corriente (A)	Sección en mm ²						
	1,5	2,5	4	6	10	16	25
1							
8	20	33	49	68	103		
10	13	21	32	44	66		
11	11	18	26	36	54	77	107
15		9	14	19	29	41	57
21			7	10	15	21	29
26				6	10	14	19
37					5	7	9
49						4	5
67							3
C. No.		2x35	2x30	2x24			
W. No.	2x56	2x39	2x32	2x24			

La potencia máxima disipada con clase de temperatura T6 no debe superar 11,2W

CTBE303010

Corriente (A)	Sección en mm ²						
	1,5	2,5	4	6	10	16	25
1							
8	20	33	49	68	103		
10	13	21	32	44	66		
11	11	18	26	36	54	77	107
15		9	14	19	29	41	57
21			7	10	15	21	29
26				6	10	14	19
37					5	7	9
49						4	5
67							3
C. No.		2x35	2x30	2x24			
W. No.	2x56	2x39	2x32	2x24			

La potencia máxima disipada con clase de temperatura T6 no debe superar 11,2W

CTBE303016

Corriente (A)	Sección en mm ²						
	1,5	2,5	4	6	10	16	25
1							
8	20	33	49	68	103		
10	13	21	32	44	66		
11	11	18	26	36	54	77	107
15		9	14	19	29	41	57
21			7	10	15	21	29
26				6	10	14	19
37					5	7	9
49						4	5
67							3
C. No.		2x35	2x30	2x24	2x19	2x16	11
W. No.	2x56	2x39	2x32	2x24	2x19	2x16	11

La potencia máxima disipada con clase de temperatura T6 no debe superar 6,2W

CTBE381612

Corriente (A)	Sección en mm ²						
	1,5	2,5	4	6	10	16	25
1							
8	20	33	49	68	103		
10	13	21	32	44	66		
11	11	18	26	36	54	77	107
15		9	14	19	29	41	57
21			7	10	15	21	29
26				6	10	14	19
37					5	7	9
49						4	5
67							3
C. No.		49	41	33	26	22	16
W. No.	77	54	45	33	26	22	16

La potencia máxima disipada con clase de temperatura T6 no debe superar 11,2W

CTBE303020

Corriente (A)	Sección en mm ²									
	1,5	2,5	4	6	10	16	25	35	50	70
1										
8	21	34	51	71	107	153				
10	13	22	33	45	69	98	136			
11	11	18	27	38	57	81	113	141		
15		9	15	20	31	43	61	76	92	
21			7	10	16	22	31	39	47	59
26				7	10	14	20	25	31	38
37					5	7	10	12	15	19
49						4	6	7	9	11
67							3	4	5	6
80								3	3	4
98									2	3
122										2
C. No.		2x35	2x30	2x24	2x19	2x16	11	11	10	9
W. No.	2x56	2x39	2x32	2x24	2x19	2x16	11	11	10	9

La potencia máxima disipada con clase de temperatura T6 no debe superar 12,2W

CTBE382610, CTBE382616, CTBE382620

Corriente (A)	Sección en mm ²									
	1,5	2,5	4	6	10	16	25	35	50	70
1										
8	21	34	51	71	107	153				
10	13	22	33	45	69	98	136			
11	11	18	27	38	57	81	113	141		
15		9	15	20	31	43	61	76	92	
21			7	10	16	22	31	39	47	59
26				7	10	14	20	25	31	38
37					5	7	10	12	15	19
49						4	6	7	9	11
67							3	4	5	6
80								3	3	4
98									2	3
122										2
C. No.		2x49	2x41	2x33	2x26	2x22	16	16	14	12
W. No.	2x77	2x54	2x45	2x33	2x26	2x22	16	16	14	12

La potencia máxima disipada con clase de temperatura T6 no debe superar 12,2W

CTBE402513

Corriente (A)	Sección en mm ²				
	1,5	2,5	4	6	10
1					
8	21	34	51	71	107
10	13	22	33	45	69
11	11	18	27	38	57
15		9	15	20	31
21			7	10	16
26				7	10
37					5
49					
67					
80					
98					
122					
C. No.		2x52	2x44	2x36	2x28
W. No.	2x83	2x58	2x48	2x36	2x28

La potencia máxima disipada con clase de temperatura T6 no debe superar 12,2W

Serie CTBE... Características de las envolventes con bornas

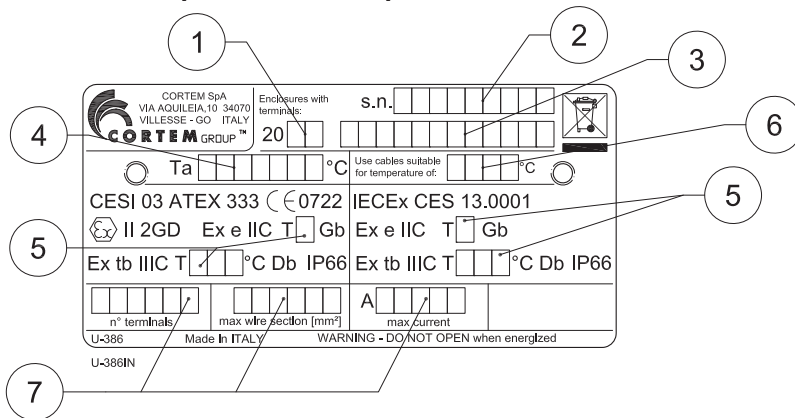
Códigos de las bornas utilizadas para determinar el número máximo de terminales / bornas

Los otros valores indicados en las casillas a lo largo de la diagonal de la tabla definen el número máximo de conductores admitidos de acuerdo con su sección y la corriente máxima.

mm ²	1.5	2.5	4	6	10	16	25	35
Cabur		CBD 2	CBD 4	CBD 6	CBD 10	CBD 16	CBD 35	
Weidmuller	WDU 1.5	WDU 2.5	WDU 4	WDU 6	WDU 10	WDU 16	WDU 35	

mm ²	50	70	95	120	150	185	240	300
Cabur	CBD 50	CBD 70	GPM95/CC	GPM150/CC		GPM240/CC		
Weidmuller	WDU 50	WDU 70	WDU 70/95	WDU 120/150		WDU 240		

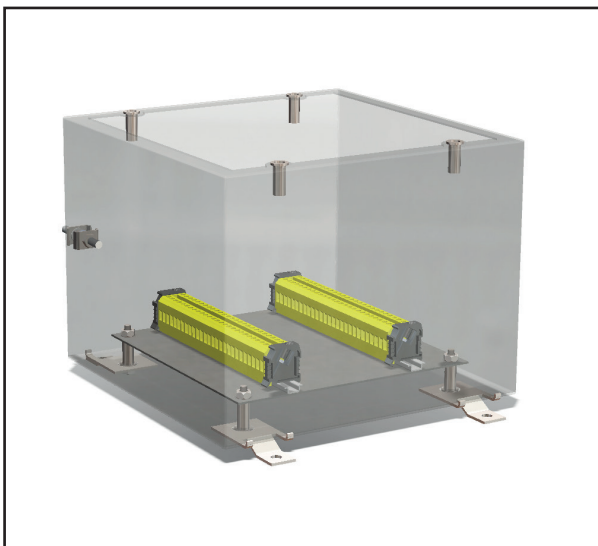
Placa ATEX - IECEx para envolventes portabornas



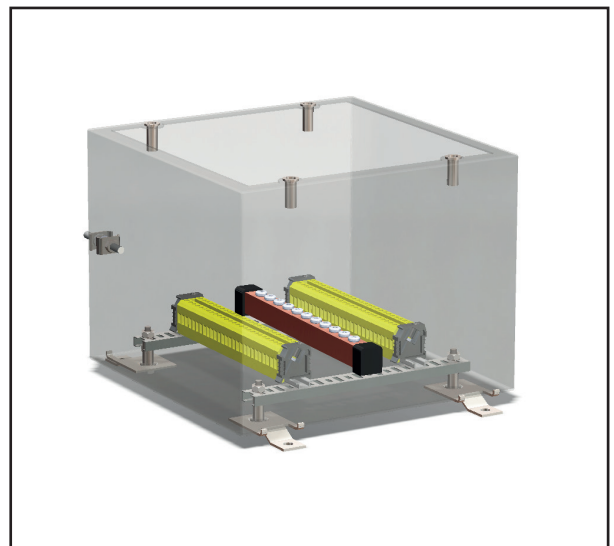
Valores indicados:

- año de producción
- número de serie
- código del producto
- temperatura ambiente:
- clase de temperatura y temperatura máxima superficial
- temperatura de los cables
- datos eléctricos como indicado en el certificado

EJEMPLOS TÍPICOS DE INSTALACIÓN DE BORNERAS



Ejemplo de instalación de bornas pasantes en perfil en Ω fijadas a la placa de montaje interior de acero inoxidable.



Ejemplo de instalación de bornas pasantes en perfil en Ω fijadas a dos perfiles de apoyo taladrados.

NO OLVIDARSE DE SOLICITAR LOS ACCESORIOS

Ejemplo: Tipo de envoltorio CTB484820 + Placas de montaje B26-484 + Prensaestopas, racores + otro...véase leyenda



Serie CTBE... Accesorios bajo pedido y piezas de repuesto

ILUSTRACIÓN	DESCRIPCIÓN	MODELO	DIMENSIONES A B		CÓDIGO	LEYENDA
	Placas de montaje de acero inoxidable	CTBE121208	60	60	B12-484	 
		CTBE151208	90	60	B151-484	
		CTBE151509	90	90	B15-484	
		CTBE191509	130	90	B191-484	
		CTBE191910	130	130	B19-484	
		CTBE221513	170	90	B22-484	
		CTBE262610	200	200	B26-484	
		CTBE262616				
		CTBE262620				
		CTBE301410	245	85	B303-484	
		CTBE302310	245	175	B302-484	
		CTBE303010	245	245	B30-484	
		CTBE381612				
		CTBE303020				
		CTBE381612	320	100	B383-484	
CTBE382610	320	200	B38-484			
CTBE382616						
CTBE382620						
CTBE402513	340	190	B40-484			
ILUSTRACIÓN	DESCRIPCIÓN	MODELO	CARACTERÍSTICAS		CÓDIGO	LEYENDA
	Perfiles de fijación de borneras		Perfiles de acero cortados a medida		OBO2060/S	 
	Clip universal para agrupar cables	Para cable 6-13 mm	Material: poliamida Orificio para tornillos M6 para la fijación	OBO2037/6-13	 	
		Para cable 12-20 mm		OBO2037/12-20		
		Para cable 16-24 mm		OBO2037/16-24		
		Para cable 18-30 mm		OBO2037/18-30		
		Para cable 27-43 mm		OBO2037/27-43		
	Válvula de venteo y drenaje	Diámetro rosca ISO 7-R 3/8"	Material: acero inoxidable		ECD-210S ECDE...	 
	Tapones de cierre de entradas y prensaestopas	Para modelos y códigos véase página web www.cortemgroup.com				 