

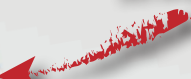
ETH

- Zona 1, 2, 21, 22
- Max. 110 dB
- Funcionamiento continuo
- Modo de protección Ex d

*Cable de seguridad
entre cuerpo y tapadera*



*Soporte montaje
de sujeción*



Entrada de conexión



Serie ETH.. Señalizadores acústicos

Los señalizadores acústicos serie ETH, son empleados en ambientes cerrados donde es necesario el uso de una señalización de alarmas, y donde está presente una potencial atmósfera explosiva. Las sirenas serie ETH, son multifuncionales y permiten de avisar en caso de peligro y en caso de evacuación por la presencia de un incendio, gracias a 5 diferentes suonos seleccionables.

Sectores de utilización:



DATOS DE CERTIFICACIÓN

Clasificación:	Grupo II	Categoría 2GD		
Instalación: EN 60079.14	zona 1 - zona 2 (Gas)	zona 21 - zona 22 (Polvo)	ETH12	
	zona 1 - zona 2 (Gas)		ETH20	
Ejecución:	CE II 2 GD Ex d IIC T6 Ex tD A21 IP65		ETH12	
	CE II 2 G Ex d IIC - IIB+H2 T4 Gb IP6x		ETH20	
Certificado:	ATEX INERIS 02 ATEX 0074X		ETH12	
	ATEX ISSeP 11 ATEX 040X		ETH20	
Normas:	CENELEC EN 60079-0: 2006/09, EN 60079-1: 2004/07, EN 61241-0: 2006, EN 61241-1: 2004, EN 60079-31: 2009 and EUROPEAN DIRECTIVE 2014/34/UE			
Clase de temperatura:	85°C (T6)	135°C (T4)	200°C (T3)	
Temp. Ambiente:	-20°C +55°C	ETH12		
	-50°C +60°C	ETH20		



CARACTERÍSTICAS TÉCNICAS

Cuerpo y tapadera:	En aleación de aluminio con bajo contenido en cobre
Cable de seguridad:	En acero
Campana:	Plástico ABS cromado
Juntas:	Silicona resistente a los ácidos, a los hidrocarburos y a las altas temperaturas
Tornillaje:	Acero inoxidable
Montaje:	Directamente de la entrada 3/4" o con soporte brida de fijación (accesorios a petición)
Entradas:	1 entrada 3/4" Rc UNI ISO 7/1
Pintura:	Pintura en polvo horneada "epoxi-vinílica" Ral 7000 (color gris oscuro)

CARACTERÍSTICAS ELÉCTRICAS

Señalador ETH-12

Tensión nominal:	12/24 - 48 - 110 - 230 V ac/dc
Frecuencia:	50/60/0 Hz
Impedancia driver:	8 Ω
Servicio:	Continuo

Señalador ETH-20

Tensión nominal:	12/24 - 48 - 110 - 230 V ac/dc
Frecuencia:	50/60/0 Hz
Impedancia driver:	16 Ω
Servicio:	Continuo

ACCESORIOS A PETICIÓN / EJECUCIONES ESPECIALES

Presacables: FGAB2BK para cable armado o FB2BK para cable no armado
Soporte brida orientable de fijación
Pintura epoxi- vinílica en diferentes colores
Rosca de acoplamiento NPT o ISO M25
Cuerpo de hierro fundido EN-GJL-200 i stainless steel AISI 316L

Tabla de selección serie ETH...

Código	Sonido seleccionable	Tensión	Intensidad nominal	Potencia	Nivel sonoro		Peso kg	mm
					Frecuencia	Db/1m		
ETH-12MD/12-24V	32	12 - 24 V ac/dc	0,10 - 0,12 A	7 W	340 - 2000 Hz	109	1,2	230x150x150
ETH-12MD/48VCA	32	48 V ac	0,06 A	7 W	340 - 2000 Hz	107	1,4	230x150x150
ETH-12MD/48VCC	32	48 V dc	0,06 A	7 W	340 - 2000 Hz	107	1,2	230x150x150
ETH-12MD/110VCA	32	110 V ac	0,02 A	7 W	340 - 2000 Hz	109	1,4	230x150x150
ETH-12MD/110VCC	32	110 V dc	0,02 A	7 W	340 - 2000 Hz	109	1,4	230x150x150
ETH-12MD/230VCA	32	230 V ac	0,012 A	7 W	340 - 2000 Hz	109	1,4	230x150x150
ETH-20MD/12-24V	32	12 - 24 V ac/dc	0,10 - 0,12 A	10 W	340 - 2000 Hz	113	3,1	390x280x280
ETH-20MD/48VCA	32	48 V ac	0,06 A	10 W	340 - 2000 Hz	111	3,2	390x280x280
ETH-20MD/48VCC	32	48 V dc	0,06 A	10 W	340 - 2000 Hz	111	3,1	390x280x280
ETH-20MD/110VCA	32	110 V ac	0,02 A	10 W	340 - 2000 Hz	113	3,2	390x280x280
ETH-20MD/110VCC	32	110 V dc	0,02 A	10 W	340 - 2000 Hz	113	3,2	390x280x280
ETH-20MD/230VCA	32	230 V ac	0,012 A	10 W	340 - 2000 Hz	113	3,2	390x280x280

Sonidos principales

(se pueden seleccionar 32 sonidos, consulte las instrucciones de seguridad, uso y mantenimiento)

BITONO: 440 Hz / 0,4 seg. Alternado con 554 Hz / 0,1 sec

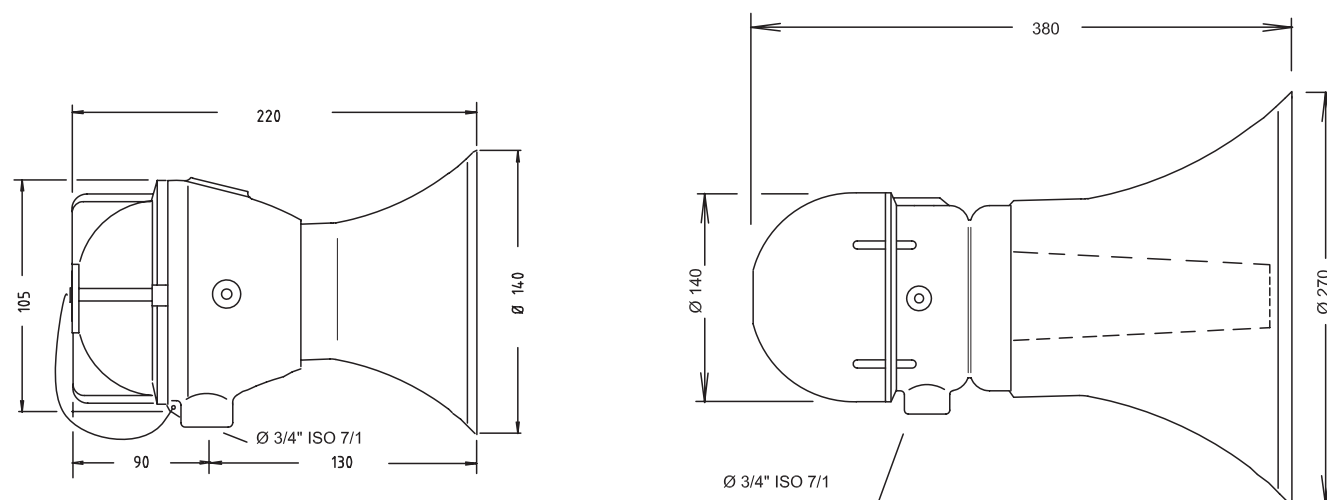
YELP: Rampa de subida y bajada. Veloz de 650 a 1600 Hz

WAIL: Rampa de subida y bajada. Lenta de 650 a 1600 Hz

INTERMITENTE: 554 Hz, 1 seg.ON- 1 seg.OFF

NOTA FIJA: 554 Hz continuo

DISEÑOS DIMENSIONALES



Dimensiones en mm

ILUSTRACIÓN	DESCRIPCIÓN	MODELO	CARACTERÍSTICAS	CÓDIGO	LEYENDA
	Soporte de sujeción orientable	ETH-12	Material: acero galvanizado	K-340	
		ETH-20		K-340/1	
	Prensacable		Para modelos y códigos de prensacables ir a www.cortemgroup.com	NAV2B NEV2B	