

**Pressacavi barriera serie NAVBF per cavo non armato dai 3/8" ai 4"**

I pressacavi barriera della serie NAVBF per cavo non armato con imbocco filettato femmina sono progettati per garantire la protezione IP66/67 e antideflagrante 'Ex db IIC; Ex eb IIC' in applicazioni ove siano richieste prescrizioni d'installazione in accordo alla norma EN - IEC 60079- 14: 2015. Il bloccaggio avviene grazie alla particolare miscela che scorre attraverso i conduttori del cavo cementandoli nella apposita boccola per garantire una tenuta completa. La resina liquida utilizzata impedisce la formazione di sacche d'aria o vuoti tra i conduttori e la boccola (problemi tipici riscontrabili con le resine plasmabili). Kit di resinatura disponibile separatamente.



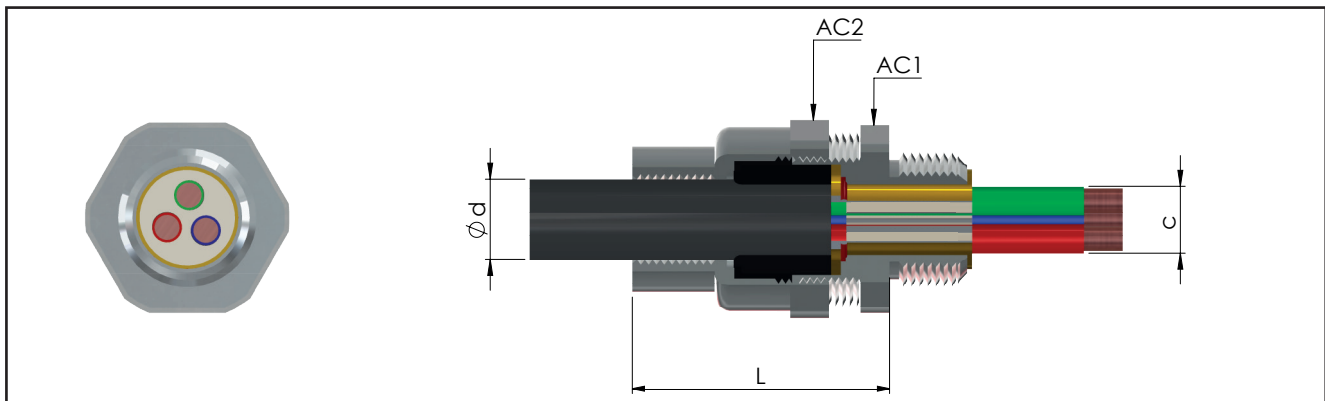
[Video istruzioni di montaggio NAVBF](#)

<b>Classificazione:</b> 2014/34/UE	<b>Gruppo II</b>	<b>Categoria 2GD/3G</b>
<b>Installazione:</b> EN 60079.14	<b>zona 1 - zona 2 (Gas)</b>	<b>zona 21 - zona 22 (Polveri)</b>
<b>Esecuzione:</b>	CE 0722 Ex II 2 GD - Ex db IIC Gb - Ex eb IIC Gb II 2 D - Ex tb IIIC Db II 3G Ex nR IIC Gc	
<b>Certificato:</b>	<b>ATEX (categoria 2):</b>	<b>IMQ 19 ATEX 019X</b>
	<b>ATEX (categoria 3):</b>	<b>IMQ 19 ATEX 020X</b>
	<b>IEC Ex</b>	<b>IECEx IMQ 19.0003X</b>
	<b>TR CU</b>	<b>DISPONIBILE</b>
<b>Norme:</b>	CENELEC EN 60079-0: 2012+A11:2013, EN 60079-1: 2014, EN 60079-7: 2015, EN 60079-15: 2010, EN 60079-31: 2014 ed alla DIRETTIVA EUROPEA 2014/34/UE IEC60079-0: 2011, IEC60079-1: 2014, IEC60079-7: 2015, IEC60079-15: 2010, IEC60079-31: 2013 Direttiva RoHS 2011/65/UE	
<b>Temp. di servizio:</b>	<b>-60°C +100°C</b>	
<b>Grado di protezione:</b>	<b>IP66/67</b>	
<b>Design</b>	<b>BS 6121: Part 1:1989, IEC 62444, EN 62444</b>	

I certificati sono consultabili sul sito [www.elfit.com](http://www.elfit.com)

ACCESSORI A RICHIESTA							
	Controdadi	Filettatura ISO	Ottone nichelato	Acciaio zincato	Acciaio inox		
		M16x1,5	DL01IB	DL01IG	DL01IS		NAVBF01NB NAVBF16IB <b>PGA1F</b>
		M20x1,5	DL11IB	DL11IG	DL11IS		NAVBF1SNB NAVBF20SIB <b>PGA1N</b>
		M25x1,5	DL21IB	DL21IG	DL21IS		NAVBF1NB NAVBF20IB <b>PGA1</b>
		M32x1,5	DL31IB	DL31IG	DL31IS		NAVBF2NB NAVBF25IB <b>PGA2N</b>
		M40x1,5	DL41IB	DL41IG	DL41IS		NAVBF3NB NAVBF32IB <b>PGA4</b>
		M50x1,5	DL51IB	DL51IG	DL51IS		NAVBF4NB NAVBF40IB <b>PGA4</b>
		M63x1,5	DL61IB	DL61IG	DL61IS		NAVBF5SNB NAVBF50SIB <b>PGA5</b>
		M75x1,5	DL71IB	DL71IG	DL71IS		NAVBF5NB NAVBF50IB <b>PGA5N</b>
		M90x1,5	DL81IB	DL81IG	DL81IS		NAVBF6SNB NAVBF63SIB <b>PGA6</b>
	M100x1,5	DL10IB	DL10IG	DL10IS	NAVBF6NB NAVBF63IB <b>PGA6</b>		
	M115x1,5	DL115IB	DL115IG	DL115IS	NAVBF7SNB NAVBF75SIB <b>PGA7</b>		
	Anelli di messa a terra in ottone nichelato *	Per filettature ISO	Ottone nichelato	Acciaio inox	Rondelle dentellate in acciaio inox *	Adattatori e riduzioni serie RE...	
		M16x1,5	A0131IB	A0131IS		RD101S/A4	
		M20x1,5	A131IB	A131IS		RD11S/A4	
		M25x1,5	A231IB	A231IS		RD12S/A4	
		M32x1,5	A331IB	A331IS		RD13S/A4	
		M40x1,5	A431IB	A431IS		RD14S/A4	
		M50x1,5	A531IB	A531IS		RD15S/A4	
		M63x1,5	A631IB	A631IS		RD16S/A4	
		M75x1,5	A731IB	A731IS			
		M90x1,5	A831IB	A831IS			
	M100x1,5	A1031IB	A1031IS				
	M115x1,5	A1031B	A1031S				

\* Per filettature differenti contattare l'ufficio commerciale.


**TABELLA DI SELEZIONE PRESSACAVI**

Codice In ottone nichelato	Filettatura	Codice In ottone nichelato	Filettatura	Dimensioni in mm			Campo d'impiego			Peso Kg	Q.tà resina ml ***
				AC1	AC2	L	Ød cavo max	Øc over cores	n. cavi max **		
NAVBF01NB	3/8" NPT	NAVBF16IB	M16x1,5	24	24	48.5	8.6	5.5	11	0,117	1.3
NAVBF1SNB	1/2" NPT	NAVBF20SIB	M20x1,5	24	26	49	11.6	10	11	0,130	3.7
NAVBF1NB	1/2" NPT	NAVBF20IB	M20x1,5	30	32	52.5	14	11	11	0,170	4.2
NAVBF2NB	3/4" NPT	NAVBF25IB	M25x1,5	36	38	51.5	20	15	21	0,233	8.3
NAVBF3NB	1" NPT	NAVBF32IB	M32x1,5	45	47	52.5	27	21	38	0,303	15
NAVBF4NB	1 1/4" NPT	NAVBF40IB	M40x1,5	50	52	53.5	32	27	59	0,401	24
NAVBF5SNB	1 1/2" NPT	NAVBF50SIB	M50x1,5	55	57	56.5	38	33	89	0,530	36
NAVBF5NB	2" NPT	NAVBF50IB	M50x1,5	62/60*	62	56.5	44	35	89	0,470	41
NAVBF6SNB	2" NPT	NAVBF63SIB	M63x1,5	68	77	69	50	43	115	1,079	65
NAVBF6NB	2 1/2" NPT	NAVBF63IB	M63x1,5	75/73*	77	70	56	45	115	0,815	70
NAVBF7SNB	2 1/2" NPT	NAVBF75SIB	M75x1,5	80	82	73.5	62	53	140	0,918	98
NAVBF7NB	3" NPT	NAVBF75IB	M75x1,5	90/85*	90	73.5	68	55	140	1,027	101
NAVBF8NB	3" NPT	NAVBF90IB	M90x1,5	100	110	82	79	65	200	2,071	145
NAVBF9NB	3 1/2" NPT	NAVBF100IB	M100x1,5	115	120	88	91	72	200	2,192	188
NAVBF10NB	4" NPT	NAVBF115IB	M115x1,5	120	130	87.5	98	85	200	2,565	254

\* Dimensione con filettatura: NPT / ISO.

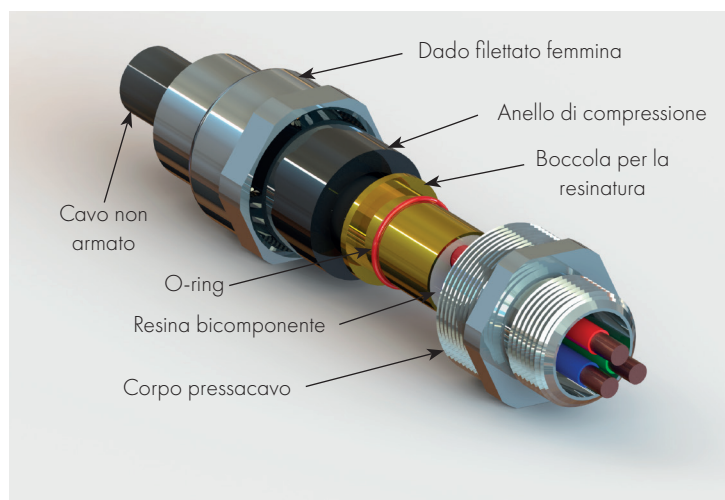
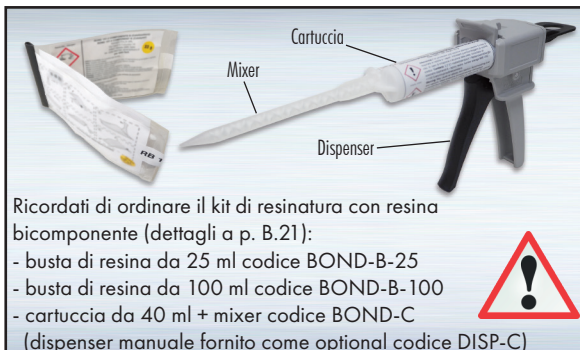
\*\* Almeno il 20% della sezione interna della boccola deve essere riempita con la resina.

\*\*\* Quantitativo massimo di resina calcolato con boccola di resinatura completamente vuota.

**Esempio codice di ordinazione pressacavo**

**NAVBF** **6S** **N** **B**

MODELLO    GRANDEZZA    FILETTATURA    MATERIALE


**NOTE TECNICHE:**

- Per le filettature cilindriche (ISO metrica) viene fornito l'o-ring in silicone per la tenuta IP già montato sul pressacavo
- È disponibile a richiesta la versione con filettatura ISO7/1 (esempio codice NAVBF1B)
- Disponibili anche in acciaio inox AISI 316 (esempio codice NAVBF1S)
- Altri materiali a richiesta.
- Per esecuzione "Ex i" a sicurezza intrinseca, dado blu RAL 5015 (esempio codice NAVBF1IA)