

## Pressacavi barriera serie NAVBF per cavo non armato dai 3/8" ai 4"

I pressacavi barriera della serie NAVBF per cavo non armato con imbocco filettato femmina sono progettati per garantire la protezione IP66/67 e antideflagrante 'Ex db IIC; Ex eb IIC' in applicazioni ove siano richieste prescrizioni d'installazione in accordo alla norma EN - IEC 60079- 14: 2015. Il bloccaggio avviene grazie alla particolare miscela che scorre attraverso i conduttori del cavo cementandoli nella apposita boccola per garantire una tenuta completa. La resina liquida utilizzata impedisce la formazione di sacche d'aria o vuoti tra i conduttori e la boccola (problemi tipici riscontrabili con le resine plasmabili). Kit di resinatura disponibile separatamente.



[Video istruzioni di montaggio NAVBF](#)

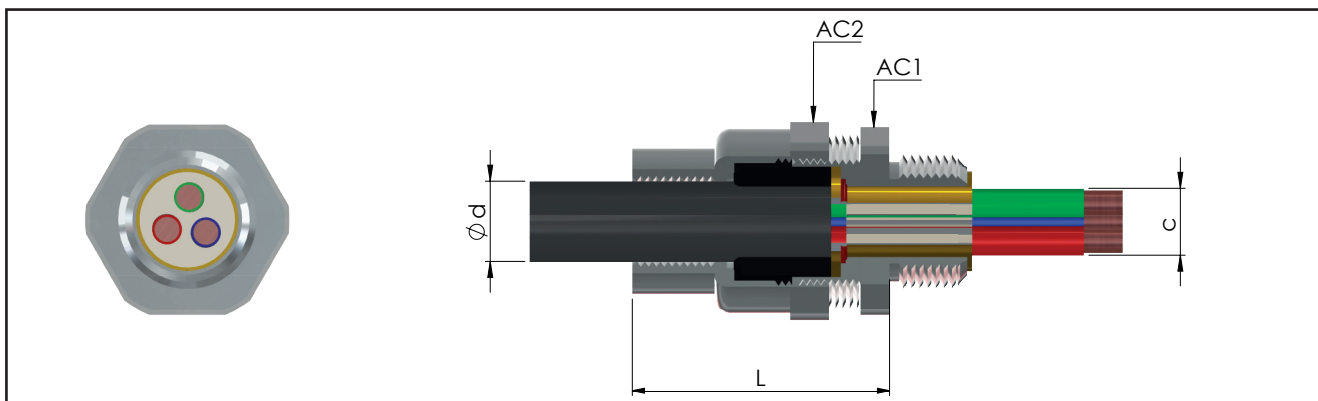
<b>Classificazione:</b> 2014/34/UE	<b>Gruppo II</b>	<b>Categoria 2GD/3G</b>
<b>Installazione:</b> EN 60079.14	<b>zona 1 - zona 2 (Gas)</b>	<b>zona 21 - zona 22 (Polveri)</b>
<b>Esecuzione:</b>	<b>CE 0722 Ex</b> II 2 GD - Ex db IIC Gb - Ex eb IIC Gb II 2 D - Ex tb IIIC Db II 3G Ex nR IIC Gc	
<b>Certificato:</b>	<b>ATEX (categoria 2):</b>	<b>IMQ 19 ATEX 019X</b>
	<b>ATEX (categoria 3):</b>	<b>IMQ 19 ATEX 020X</b>
	<b>IEC Ex</b>	<b>IECEx IMQ 19.0003X</b>
	<b>TR CU</b>	<b>DISPONIBILE</b>
<b>Norme:</b>	CENELEC EN 60079-0: 2012+A11:2013, EN 60079-1: 2014, EN 60079-7: 2015, EN 60079-15: 2010, EN 60079-31: 2014 ed alla DIRETTIVA EUROPEA 2014/34/UE IEC60079-0: 2011, IEC60079-1: 2014, IEC60079-7: 2015, IEC60079-15: 2010, IEC60079-31: 2013 Direttiva RoHS 2002/95/CE	
<b>Temp. di servizio:</b>	<b>-60°C +100°C</b>	
<b>Grado di protezione:</b>	<b>IP66/67</b>	
<b>Design</b>	<b>BS 6121: Part 1:1989, IEC 62444, EN 62444</b>	

Per tutti i dati IEC Ex o per altri certificati vedi il sito [www.elfit.com](http://www.elfit.com)

I certificati sono consultabili sul sito [www.elfit.com](http://www.elfit.com)

ACCESSORI A RICHIESTA									
	Controdadi	Filettatura ISO	Ottone nichelato	Acciaio zincato	Acciaio inox				
		M16x1,5	DL01IB	DL01IG	DL01IS		NAVBF01NB	NAVBF16IB	PGA1F
		M20x1,5	DL11IB	DL11IG	DL11IS		NAVBF1SNB	NAVBF20SIB	PGA1N
		M25x1,5	DL21IB	DL21IG	DL21IS		NAVBF1NB	NAVBF20IB	PGA1
		M32x1,5	DL31IB	DL31IG	DL31IS		NAVBF2NB	NAVBF25IB	PGA2N
		M40x1,5	DL41IB	DL41IG	DL41IS		NAVBF3NB	NAVBF32IB	PGA4
		M50x1,5	DL51IB	DL51IG	DL51IS		NAVBF4NB	NAVBF40IB	PGA4
		M63x1,5	DL61IB	DL61IG	DL61IS		NAVBF5SNB	NAVBF50SIB	PGA5
		M75x1,5	DL71IB	DL71IG	DL71IS		NAVBF5NB	NAVBF50IB	PGA5N
		M90x1,5	DL81IB	DL81IG	DL81IS		NAVBF6SNB	NAVBF63SIB	PGA6
	M100x1,5	DL10IB	DL10IG	DL10IS	NAVBF6NB	NAVBF63IB	PGA6		
	M115x1,5	DL115IB	DL115IG	DL115IS	NAVBF7SNB	NAVBF75SIB	PGA7		
						NAVBF7NB	NAVBF75IB	GTR Guaina termorestringente	
						NAVBF8NB	NAVBF90IB		
						NAVBF9NB	NAVBF100IB		
						NAVBF10NB	NAVBF115IB		
	Anelli di messa a terra in ottone nichelato *	Per filettature ISO	Ottone nichelato	Acciaio inox	Rondelle dentellate in acciaio inox *	Codice	Adattatori e riduzioni serie RE...		
		M16x1,5	A0131IB	A0131IS		RD101S/A4			
		M20x1,5	A131IB	A131IS		RD11S/A4			
		M25x1,5	A231IB	A231IS		RD12S/A4			
		M32x1,5	A331IB	A331IS		RD13S/A4			
		M40x1,5	A431IB	A431IS		RD14S/A4			
		M50x1,5	A531IB	A531IS		RD15S/A4			
		M63x1,5	A631IB	A631IS		RD16S/A4			
		M75x1,5	A731IB	A731IS					
		M90x1,5	A831IB	A831IS					
	M100x1,5	A1031IB	A1031IS						
	M115x1,5	A1031B	A1031S						

\* Per filettature differenti contattare l'ufficio commerciale.



### TABELLA DI SELEZIONE PRESSACAVI

Codice In ottone nichelato	Filettatura	Codice In ottone nichelato	Filettatura	Dimensioni in mm			Campo d'impiego			Peso Kg	Q.tà resina ml ***
				AC1	AC2	L	Ød cavo max	Øc over cores	n. cavi max **		
NAVBF01NB	3/8" NPT	NAVBF16IB	M16x1,5	24	24	48.5	8.6	5.5	11	0,117	1.3
NAVBF1SNB	1/2" NPT	NAVBF20SIB	M20x1,5	24	26	49	11.6	10	11	0,130	3.7
NAVBF1NB	1/2" NPT	NAVBF20IB	M20x1,5	30	32	52.5	14	11	11	0,170	4.2
NAVBF2NB	3/4" NPT	NAVBF25IB	M25x1,5	36	38	51.5	20	15	21	0,233	8.3
NAVBF3NB	1" NPT	NAVBF32IB	M32x1,5	45	47	52.5	27	21	38	0,303	15
NAVBF4NB	1 1/4" NPT	NAVBF40IB	M40x1,5	50	52	53.5	32	27	59	0,401	24
NAVBF5SNB	1 1/2" NPT	NAVBF50SIB	M50x1,5	55	57	56.5	38	33	89	0,530	36
NAVBF5NB	2" NPT	NAVBF50IB	M50x1,5	62/60*	62	56.5	44	35	89	0,470	41
NAVBF6SNB	2" NPT	NAVBF63SIB	M63x1,5	68	77	69	50	43	115	1,079	65
NAVBF6NB	2 1/2" NPT	NAVBF63IB	M63x1,5	75/73*	77	70	56	45	115	0,815	70
NAVBF7SNB	2 1/2" NPT	NAVBF75SIB	M75x1,5	80	82	73.5	62	53	140	0,918	98
NAVBF7NB	3" NPT	NAVBF75IB	M75x1,5	90/85*	90	73.5	68	55	140	1,027	101
NAVBF8NB	3" NPT	NAVBF90IB	M90x1,5	100	110	82	79	65	200	2,071	145
NAVBF9NB	3 1/2" NPT	NAVBF100IB	M100x1,5	115	120	88	91	72	200	2,192	188
NAVBF10NB	4" NPT	NAVBF115IB	M115x1,5	120	130	87.5	98	85	200	2,565	254

\* Dimensione con filettatura: NPT / ISO.

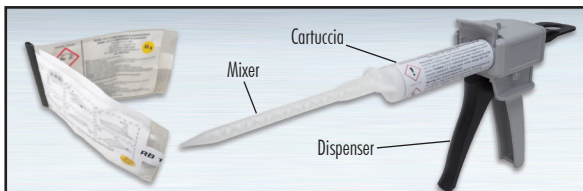
\*\* Almeno il 20% della sezione interna della boccola deve essere riempita con la resina.

\*\*\* Quantitativo massimo di resina calcolato con boccola di resinatura completamente vuota.

### Esempio codice di ordinazione pressacavo

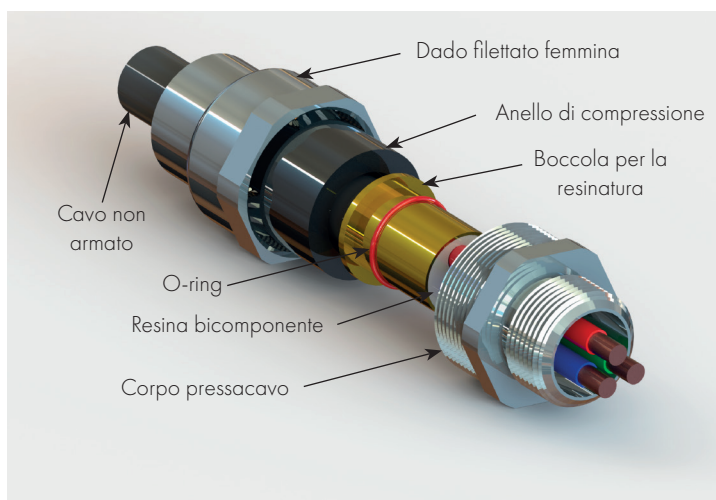
**NAVBF** **6S** **N** **B**

MODELLO    GRANDEZZA    FILETTATURA    MATERIALE



Ricordati di ordinare il kit di resinatura con resina bicomponente (dettagli a p. B.19):

- busta di resina da 25 ml codice BOND-B-25
  - busta di resina da 100 ml codice BOND-B-100
  - cartuccia da 40 ml + mixer codice BOND-C
- (dispenser manuale fornito come optional codice DISP-C)



### NOTE TECNICHE:

- Per le filettature cilindriche (ISO metrica) viene fornito l'o-ring in silicone per la tenuta IP già montato sul pressacavo
- È disponibile a richiesta la versione con filettatura ISO7/1 (esempio codice NAVBF1B)
- Disponibili anche in acciaio inox AISI 316 (esempio codice NAVBF1S)
- Altri materiali a richiesta.
- Per esecuzione "Ex i" a sicurezza intrinseca, dado blu RAL 5015 (esempio codice NAVBF1IA)