

Pressacavi barriera serie NEVB per cavo armato dai 3/8" ai 4"

I pressacavi barriera della serie NEVB per cavo armato sono progettati per garantire la protezione IP66/67 e antideflagrante 'Ex db IIC; Ex eb IIC' in applicazioni ove siano richieste prescrizioni d'installazione in accordo alla norma EN - IEC 60079-14: 2015. Il bloccaggio avviene grazie alla particolare miscela che scorre attraverso i conduttori del cavo cementandoli nella apposita boccola per garantire una tenuta completa. La resina liquida utilizzata impedisce la formazione di sacche d'aria o vuoti tra i conduttori e la boccola (problemi tipici riscontrabili con le resine plasmabili). Kit di resinatura disponibile separatamente.



[Video istruzioni di montaggio NEVB](#)

Classificazione: 2014/34/UE	Gruppo II	Categoria 2GD/3G
Installazione: EN 60079.14	zona 1 - zona 2 (Gas)	zona 21 - zona 22 (Polveri)
Esecuzione:	CE 0722 Ex II 2 GD - Ex db IIC Gb - Ex eb IIC Gb II 2 D - Ex tb IIIC Db II 3G Ex nR IIC Gc	
Certificato:	ATEX (categoria 2):	IMQ 19 ATEX 019X
	ATEX (categoria 3):	IMQ 19 ATEX 020X
	IEC Ex	IECEX IMQ 19.0003X
	TR CU	DISPONIBILE
Norme:	CENELEC EN 60079-0: 2012+A11:2013, EN 60079-1: 2014, EN 60079-7: 2015, EN 60079-15: 2010, EN 60079-31: 2014 ed alla DIRETTIVA EUROPEA 2014/34/UE IEC60079-0: 2011, IEC60079-1: 2014, IEC60079-7: 2015, IEC60079-15: 2010, IEC60079-31: 2013 Direttiva RoHS 2002/95/CE	
Temp. di servizio:	-60°C +100°C	
Grado di protezione:	IP66/67	
Design	BS 6121: Part 1:1989, IEC 62444, EN 62444	

I certificati sono consultabili sul sito www.elfit.com

ACCESSORI A RICHIESTA							
	Controdadi	Filettatura ISO	Ottone nichelato	Acciaio zincato	Acciaio inox		
		M16x1,5	DL01IB	DL01IG	DL01IS		
		M20x1,5	DL11IB	DL11IG	DL11IS		
		M25x1,5	DL21IB	DL21IG	DL21IS		
		M32x1,5	DL31IB	DL31IG	DL31IS		
		M40x1,5	DL41IB	DL41IG	DL41IS		
		M50x1,5	DL51IB	DL51IG	DL51IS		
		M63x1,5	DL61IB	DL61IG	DL61IS		
		M75x1,5	DL71IB	DL71IG	DL71IS		
		M90x1,5	DL81IB	DL81IG	DL81IS		
	M100x1,5	DL10IB	DL10IG	DL10IS			
	M115x1,5	DL115IB	DL115IG	DL115IS			
	Anelli di messa a terra in ottone nichelato *	Per filettature ISO	Ottone nichelato	Acciaio inox	Rondelle dentellate in acciaio inox *	Codice	Adattatori e riduzioni serie RE...
		M16x1,5	A0131IB	A0131IS		RD101S/A4	
		M20x1,5	A131IB	A131IS		RD11S/A4	
		M25x1,5	A231IB	A231IS		RD12S/A4	
		M32x1,5	A331IB	A331IS		RD13S/A4	
		M40x1,5	A431IB	A431IS		RD14S/A4	
		M50x1,5	A531IB	A531IS		RD15S/A4	
		M63x1,5	A631IB	A631IS		RD16S/A4	
		M75x1,5	A731IB	A731IS			
		M90x1,5	A831IB	A831IS			
	M100x1,5	A1031IB	A1031IS				
	M115x1,5	A1031B	A1031S				
	Protezioni in TPV nero	Pressacavi	Codice				
		NEVB01NB NEVB16IB	PGA1F				
		NEVB1SNB NEVB20SIB	PGA1N				
		NEVB1NB NEVB20IB	PGA1				
		NEVB2NB NEVB25IB	PGA2N				
		NEVB3NB NEVB32IB	PGA4				
		NEVB4NB NEVB40IB	PGA4				
		NEVB5SNB NEVB50SIB	PGA5				
		NEVB5NB NEVB50IB	PGA5N				
		NEVB6SNB NEVB63SIB	PGA6				
	NEVB6NB NEVB63IB	PGA7					
	NEVB7SNB NEVB75SIB						
	NEVB7NB NEVB75IB						
	NEVB8NB NEVB90IB						
	NEVB9NB NEVB100IB						
	NEVB10NB NEVB115IB						
					GTR7 Guaina termoresistente		

* Per filettature differenti contattare l'ufficio commerciale.

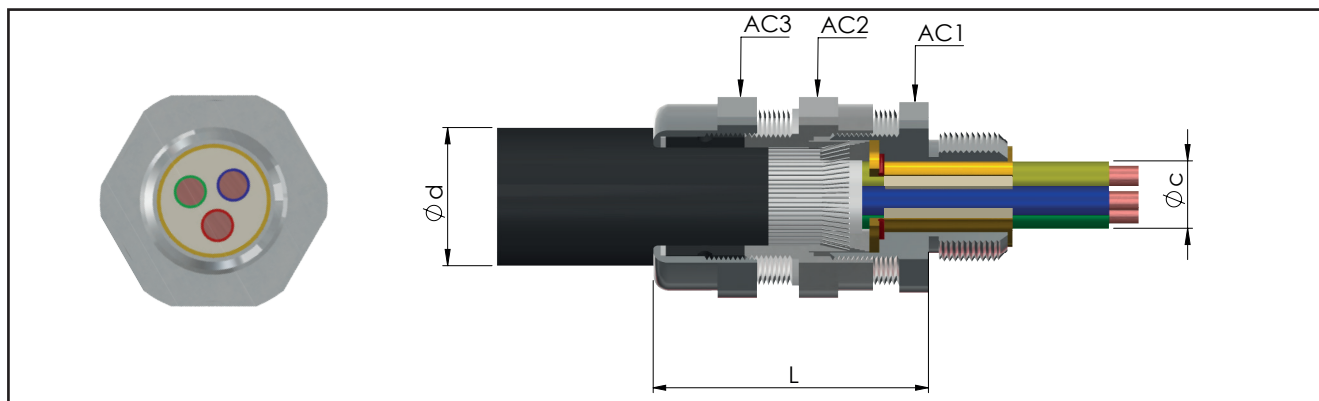


TABELLA DI SELEZIONE PRESSACAVI

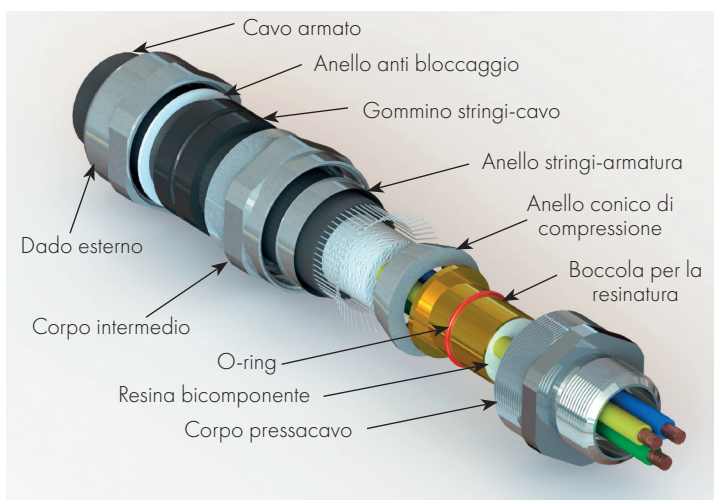
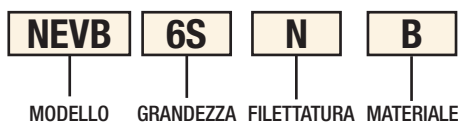
Codice In ottone nichelato	Filettatura	Codice In ottone nichelato	Filettatura	Dimensioni in mm				Campo d'impiego			Peso Kg	Q.tà resina ml ***
				AC1	AC2	AC3	L	Ød cavo max	Øc over cores	n. cavi max **		
NEVB01NB	3/8" NPT	NEVB16IB	M16x1,5	24	24	24	52	6 - 13.2	5.5	11	0,159	1.3
NEVB1SNB	1/2" NPT	NEVB20SIB	M20x1,5	24	26	26	53	9.5 - 16	10	11	0,172	3.7
NEVB1NB	1/2" NPT	NEVB20IB	M20x1,5	30	32	32	59	12.5 - 21	11	11	0,236	4.2
NEVB2NB	3/4" NPT	NEVB25IB	M25x1,5	36	38	38	55	20 - 27.5	15	21	0,287	8.3
NEVB3NB	1" NPT	NEVB32IB	M32x1,5	45	47	47	63	23.5 - 34	21	38	0,476	15
NEVB4NB	1 1/4" NPT	NEVB40IB	M40x1,5	50	52	52	65	26 - 40	27	59	0,565	24
NEVB5SNB	1 1/2" NPT	NEVB50SIB	M50x1,5	55	57	57	69	35 - 46.5	33	89	0,671	36
NEVB5NB	2" NPT	NEVB50IB	M50x1,5	60	62	62	69	38 - 53	35	89	0,618	41
NEVB6SNB	2" NPT	NEVB63SIB	M63x1,5	68	75	77	81	45.5 - 59.5	43	115	1,266	65
NEVB6NB	2 1/2" NPT	NEVB63IB	M63x1,5	73	80	82	83	54.5 - 66	45	115	1,210	70
NEVB7SNB	2 1/2" NPT	NEVB75SIB	M75x1,5	80	85	90	87	57 - 72	53	140	1,438	98
NEVB7NB	3" NPT	NEVB75IB	M75x1,5	85	95	100	88	66.5 - 78.5	55	140	1,691	101
NEVB8NB	3" NPT	NEVB90IB	M90x1,5	100	105	110	92	76.5 - 90	65	200	2,200	145
NEVB9NB	3 1/2" NPT	NEVB100IB	M100x1,5	115	120	120	100	86 - 101	72	200	2,619	188
NEVB10NB	4" NPT	NEVB115IB	M115x1,5	120	125	130	100	100 - 110	85	200	3,061	254

* Dimensione con filettatura: NPT / ISO.

** Almeno il 20% della sezione interna della boccola deve essere riempita con la resina.

*** Quantitativo massimo di resina calcolato con boccola di resinatura completamente vuota.

**Esempio codice di ordinazione
pressacavo**



NOTE TECNICHE:

- Per le filettature cilindriche (ISO metrica) viene fornito l'o-ring in silicone per la tenuta IP già montato sul pressacavo
- È disponibile a richiesta la versione con filettatura ISO7/1 (esempio codice NEVB1B)
- Disponibili anche in acciaio inox AISI 316 (esempio codice NEVB1S)
- Altri materiali a richiesta.
- Per esecuzione "Ex i" a sicurezza intrinseca, dado blu RAL 5015 (esempio codice NEVB1IA)