

Pressacavi barriera serie NAVGB per cavo non armato dai 3/8" ai 4"

I pressacavi barriera della serie NAVGB per cavo non armato sono progettati per garantire la protezione IP66/67 e antideflagrante 'Ex db IIC; Ex eb IIC' in applicazioni ove siano richieste prescrizioni d'installazione in accordo alla norma EN - IEC 60079- 14: 2015. I pressacavi NAVGB sono dotati di una guarnizione aggiuntiva per serrare il cavo all'interno del pressacavo.

Il bloccaggio avviene grazie alla particolare miscela che scorre attraverso i conduttori del cavo cementandoli nella apposita boccola per garantire una tenuta completa. La resina liquida utilizzata impedisce la formazione di sacche d'aria o vuoti tra i conduttori e la boccola (problemi tipici riscontrabili con le resine plasmabili). Kit di resinatura disponibile separatamente.



[Video istruzioni di montaggio NAVGB](#)

Classificazione: 2014/34/UE	Gruppo II	Categoria 2GD/3G
Installazione: EN 60079.14	zona 1 - zona 2 (Gas)	zona 21 - zona 22 (Polveri)
Esecuzione:	CE 0722 Ex II 2 GD - Ex db IIC Gb - Ex eb IIC Gb II 2 D - Ex tb IIIC Db II 3G Ex nR IIC Gc	
Certificato:	ATEX (categoria 2):	IMQ 19 ATEX 019X
	ATEX (categoria 3):	IMQ 19 ATEX 020X
	IEC Ex	IECEx IMQ 19.0003X
	TR CU	DISPONIBILE
Norme:	CENELEC EN 60079-0: 2012+A11:2013, EN 60079-1: 2014, EN 60079-7: 2015, EN 60079-15: 2010, EN 60079-31: 2014 ed alla DIRETTIVA EUROPEA 2014/34/UE IEC60079-0: 2011, IEC60079-1: 2014, IEC60079-7: 2015, IEC60079-15: 2010, IEC60079-31: 2013 Direttiva RoHS 2011/65/UE	
Temp. di servizio:	-60°C +100°C	
Grado di protezione:	IP66/67	
Design	BS 6121: Part 1:1989, IEC 62444, EN 62444	

I certificati sono consultabili sul sito www.elfit.com

ACCESSORI A RICHIESTA						
	Controdadi	Filettatura ISO	Ottone nichelato	Acciaio zincato	Acciaio inox	Protezioni in TPV nero
		M16x1,5	DL01B	DL01G	DL01S	NAVGB01NB NAVGB16IB PGA1F
		M20x1,5	DL11B	DL11G	DL11S	NAVGB1SNB NAVGB20SIB PGA1N
		M25x1,5	DL21B	DL21G	DL21S	NAVGB1NB NAVGB20IB PGA1
		M32x1,5	DL31B	DL31G	DL31S	NAVGB2NB NAVGB25IB PGA2N
		M40x1,5	DL41B	DL41G	DL41S	NAVGB3NB NAVGB32IB PGA4
		M50x1,5	DL51B	DL51G	DL51S	NAVGB4NB NAVGB40IB PGA4
		M63x1,5	DL61B	DL61G	DL61S	NAVGB5SNB NAVGB50SIB PGA5
		M75x1,5	DL71B	DL71G	DL71S	NAVGB5NB NAVGB50IB PGA5N
		M90x1,5	DL81B	DL81G	DL81S	NAVGB6SNB NAVGB63SIB PGA6
	M100x1,5	DL101B	DL101G	DL101S	NAVGB6NB NAVGB63IB PGA7	
	M115x1,5	DL1151B	DL1151G	DL1151S	NAVGB7SNB NAVGB75SIB	
	Anelli di messa a terra in ottone nichelato *	Per filettature ISO	Ottone nichelato	Acciaio inox	Rondelle dentellate in acciaio inox *	Adattatori e riduzioni serie RE...
		M16x1,5	A0131B	A0131S		RD101S/A4
		M20x1,5	A131B	A131S		RD11S/A4
		M25x1,5	A231B	A231S		RD12S/A4
		M32x1,5	A331B	A331S		RD13S/A4
		M40x1,5	A431B	A431S		RD14S/A4
		M50x1,5	A531B	A531S		RD15S/A4
		M63x1,5	A631B	A631S		RD16S/A4
		M75x1,5	A731B	A731S		
		M90x1,5	A831B	A831S		
	M100x1,5	A1031B	A1031S			
	M115x1,5	A1031B	A1031S			
						 GTR7 Guaina termoresistente

* Per filettature differenti contattare l'ufficio commerciale.

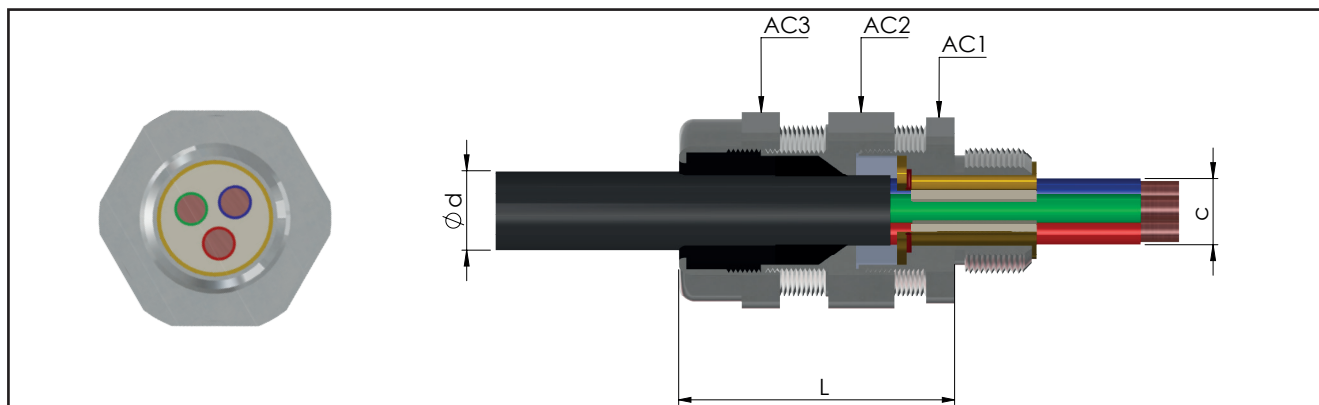


TABELLA DI SELEZIONE PRESSACAVI

Codice In ottone nichelato	Filettatura	Codice In ottone nichelato	Filettatura	Dimensioni in mm				Campo d'impiego			Peso Kg	Q.tà resina ml ***
				AC1	AC2	AC3	L	Ød cavo max	Øc over cores	n. cavi max **		
NAVGB01NB	3/8" NPT	NAVGB16IB	M16x1,5	24	24	24	54	3.5 - 8.6	5.5	11	0,130	1.3
NAVGB1SNB	1/2" NPT	NAVGB20SIB	M20x1,5	24	26	26	54	6.3 - 11.6	10	11	0,141	3.7
NAVGB1NB	1/2" NPT	NAVGB20IB	M20x1,5	30	32	32	57	6.5 - 14	11	11	0,193	4.2
NAVGB2NB	3/4" NPT	NAVGB25IB	M25x1,5	36	38	38	57	11 - 20	15	21	0,234	8.3
NAVGB3NB	1" NPT	NAVGB32IB	M32x1,5	45	47	47	62	17 - 27	21	38	0,389	15
NAVGB4NB	1 1/4" NPT	NAVGB40IB	M40x1,5	50	52	52	62	22 - 32	27	59	0,462	24
NAVGB5SNB	1 1/2" NPT	NAVGB50SIB	M50x1,5	55	57	57	65	29.5 - 38	33	89	0,549	36
NAVGB5NB	2" NPT	NAVGB50IB	M50x1,5	62/60*	62	62	65	35.5 - 44	35	89	0,505	41
NAVGB6SNB	2" NPT	NAVGB63SIB	M63x1,5	68	75	77	77.5	40 - 50	43	115	1,035	65
NAVGB6NB	2 1/2" NPT	NAVGB63IB	M63x1,5	75/73*	80	82	78.5	47 - 56	45	115	0,990	70
NAVGB7SNB	2 1/2" NPT	NAVGB75SIB	M75x1,5	80	85	90	84	53 - 62	53	140	1,177	98
NAVGB7NB	3" NPT	NAVGB75IB	M75x1,5	90/85*	95	100	85	59 - 68	55	140	1,384	101
NAVGB8NB	3" NPT	NAVGB90IB	M90x1,5	100	105	110	91	66 - 79	65	200	1,800	145
NAVGB9NB	3 1/2" NPT	NAVGB100IB	M100x1,5	115	120	120	94	76 - 91	72	200	2,142	188
NAVGB10NB	4" NPT	NAVGB115IB	M115x1,5	120	125	130	93.5	86 - 98	85	200	2,504	254

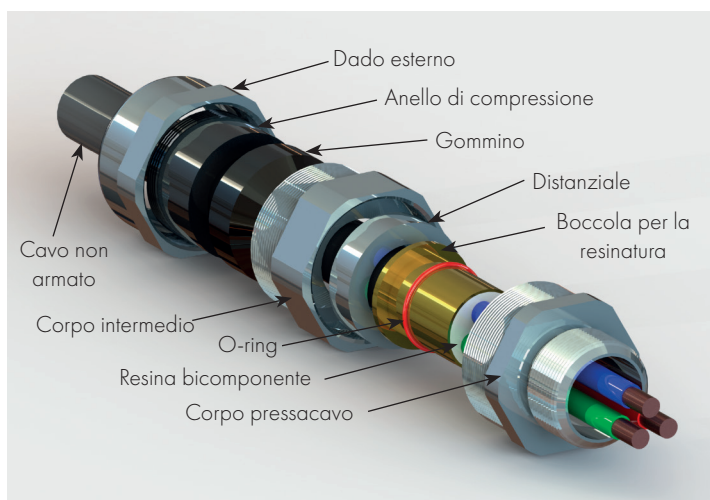
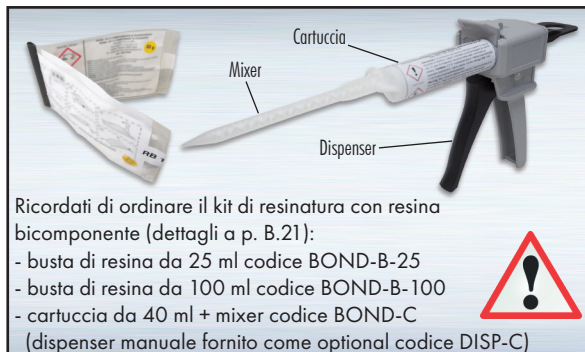
* Dimensione con filettatura: NPT / ISO.

** Almeno il 20% della sezione interna della boccola deve essere riempita con la resina.

*** Quantitativo massimo di resina calcolato con boccola di resinatura completamente vuota.

Esempio codice di ordinazione pressacavo

NAVGB	6S	N	B
MODELLO	GRANDEZZA	FILETTATURA	MATERIALE



NOTE TECNICHE:

- Per le filettature cilindriche (ISO metrica) viene fornito l'o-ring in silicone per la tenuta IP già montato sul pressacavo
- È disponibile a richiesta la versione con filettatura ISO7/1 (esempio codice NAVGB1B)
- Disponibili anche in acciaio inox AISI 316 (esempio codice NAVGB1S)
- Altri materiali a richiesta.
- Per esecuzione "Ex i" a sicurezza intrinseca, dado blu RAL 5015 (esempio codice NAVGB1IA)