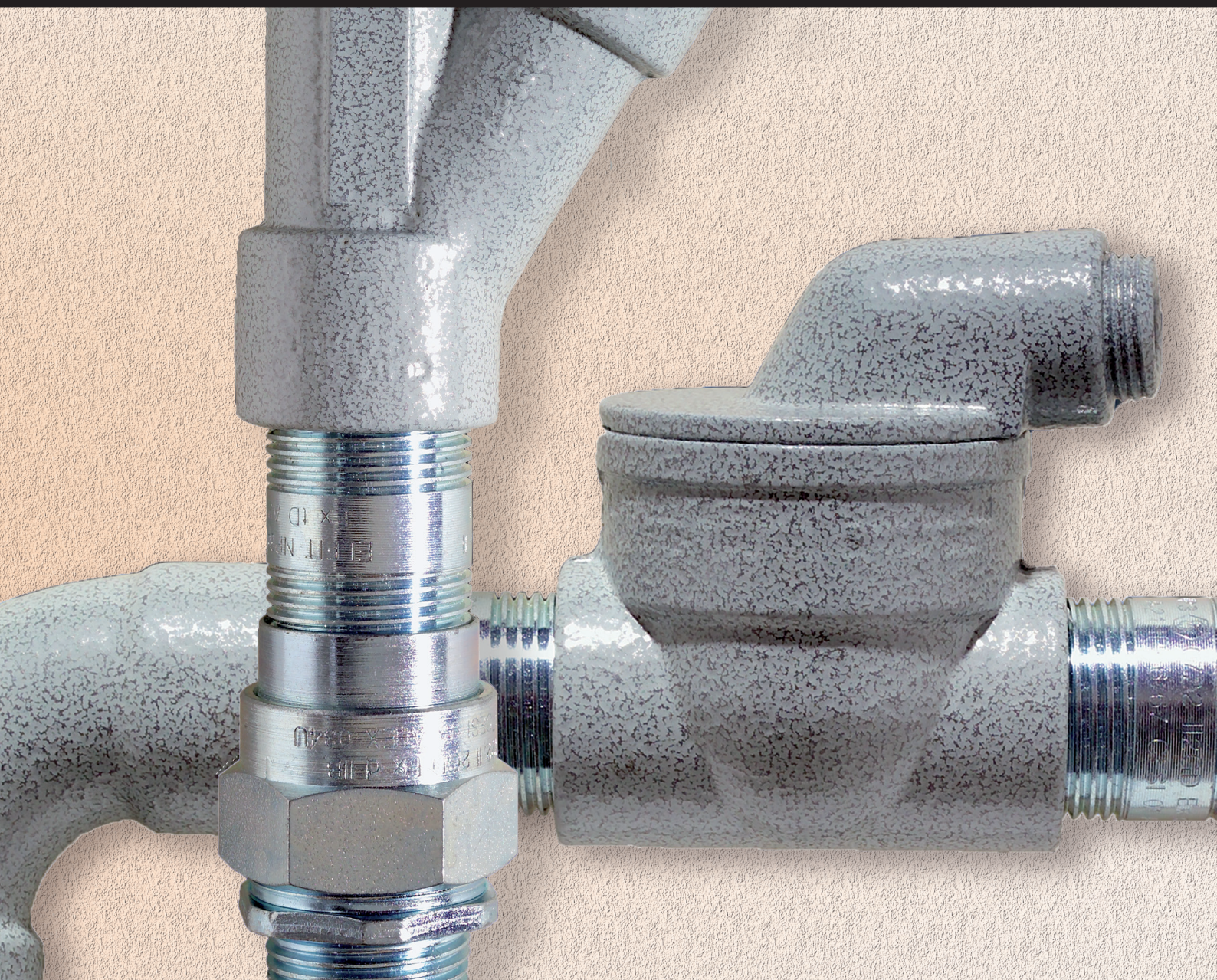
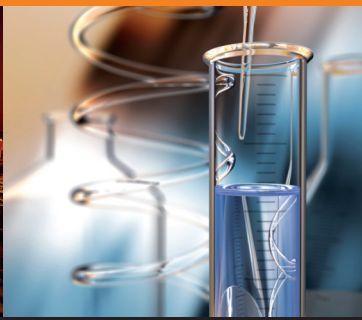


# ELFIT<sup>®</sup>

Electrical FITtings

## Raccorderie per impianti elettrici



## Raccordo a 3 pezzi **BMF** Maschio fisso/Femmina girevole - **IIB**

I raccordi in IIB costituiti da tre pezzi serie BMF consentono una rotazione indipendente e permettono il collegamento tra tubi, cassette o diverse apparecchiature.



<b>Classificazione:</b> 2014/34/UE	Gruppo II	Categoria 2GD
<b>Installazione:</b> EN 60079.14	zona 1 - zona 2 (Gas)	zona 21 - zona 22 (Polveri)
<b>Esecuzione:</b>	CE 0722 Ex II 2 GD Ex db IIB Gb Ex tb IIIC Db IP66/67 (B..)	
<b>Certificato:</b>	ATEX CESI 99 ATEX 034U	
	IECEX	IECEX CES 10.0002U

Per tutti i dati IEC Ex o per altri certificati vedi il sito [www.elfit.com](http://www.elfit.com)

<b>Norme:</b>	CENELEC EN 60079-0: 2012+A11:2013, EN 60079-1: 2014, EN 60079-31: 2014 ed alla DIRETTIVA EUROPEA 2014/34/UE IEC60079-0: 2011, IEC60079-1: 2007-04, IEC60079-31: 2008 Direttiva RoHS 2002/95/CE
<b>Grado di protezione:</b>	IP66/67

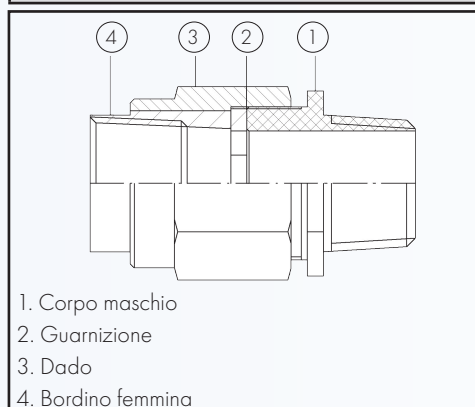


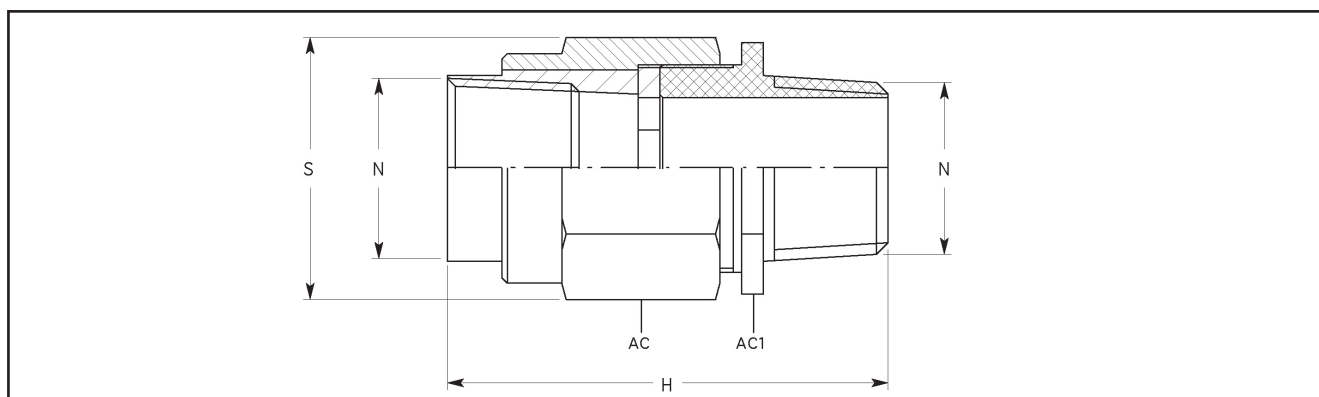
**Temperature di esercizio:**

Serie raccordi a tre pezzi	Materiali	Guarnizioni	Temperatura ambiente
<b>BMF...</b>	Acciaio zincato ( <b>G</b> ), Ottone nichelato ( <b>B</b> )	Silicone	-20°C +60°C
<b>BMF...S</b>	Acciaio inossidabile ( <b>S</b> )	Silicone	-60°C +60°C

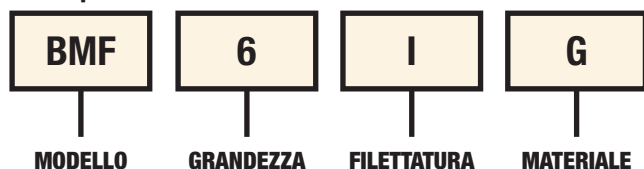
I certificati sono consultabili sul sito [www.elfit.com](http://www.elfit.com)

### COMPOSIZIONE RACCORDO STANDARD




**TABELLA DI SELEZIONE RACCORDI**

Codice In acciaio zin- cato	Filettatura N	Dimensioni in mm				Peso
		H	S	AC	AC1	Kg
BMF1G	1/2" ISO7/1	60	35	30	27	0,150
BMF2G	3/4" ISO7/1	61	40	35	32	0,185
BMF3G	1" ISO7/1	71,5	48	42	40	0,300
BMF4G	1 1/4" ISO7/1	86	60	55	59	0,760
BMF5G	1 1/2" ISO7/1	86,5	75	70	67	1,000
BMF6G	2" ISO7/1	88	90	84	77	1,400
BMF7G	2 1/2" ISO7/1	107	117	108	99	2,350
BMF8G	3" ISO7/1	109	132	121	108	2,800
BMF10G	4" ISO7/1	116,5	152	145	135	4,160
BMF1NG	1/2" NPT	60	35	30	27	0,150
BMF2NG	3/4" NPT	61	40	35	32	0,185
BMF3NG	1" NPT	71,5	48	42	40	0,300
BMF4NG	1 1/4" NPT	86	60	55	59	0,760
BMF5NG	1 1/2" NPT	86,5	75	70	67	1,000
BMF6NG	2" NPT	88	90	84	77	1,400
BMF7NG	2 1/2" NPT	107	117	108	99	2,350
BMF8NG	3" NPT	109	132	121	108	2,800
BMF10NG	4" NPT	116,5	152	145	135	4,160
BMF1IG	M20x1,5	60	35	30	27	0,150
BMF2IG	M25x1,5	61	40	35	32	0,185
BMF3IG	M32x1,5	71,5	48	42	40	0,300
BMF4IG	M40x1,5	86	60	55	59	0,760
BMF5IG	M50x1,5	86,5	75	70	67	1,000
BMF6IG	M63x1,5	88	90	84	77	1,400
BMF7IG	M75x1,5	107	117	108	99	2,350
BMF8IG	M90x1,5	109	132	121	108	2,800
BMF10IG	M100x1,5	116,5	152	145	135	4,160

**Esempio codice di ordinazione**

**NOTE TECNICHE:**

- Per le filettature cilindriche (ISO metrica) viene fornito l'o-ring in silicone per la tenuta IP già montato sul raccordo
- Disponibili anche in acciaio inox (esempio codice **BMF1S**)
- A richiesta anche in ottone nichelato (esempio codice **BMF1B**)
- È possibile fornire filettatura mista, della stessa equivalenza, aggiungendo codice per filettatura femmina (esempio codice per raccordo in acciaio zincato Maschio 1"NPT - Femmina M32x1,5: **BMF3NIG**)

**Raccordo a 3 pezzi BFF Femmina fissa/Femmina girevole - IIB**

I raccordi in IIB costituiti da tre pezzi serie BFF consentono una rotazione indipendente e permettono il collegamento tra tubi, cassette o diverse apparecchiature.



<b>Classificazione:</b> 2014/34/UE	<b>Gruppo II</b>	<b>Categoria 2GD</b>
<b>Installazione:</b> EN 60079.14	<b>zona 1 - zona 2 (Gas)</b>	<b>zona 21 - zona 22 (Polveri)</b>
<b>Esecuzione:</b>	<b>CE 0722 Ex II 2 GD Ex db IIB Gb Ex ib IIIC Db IP66/67 (B..)</b>	
<b>Certificato:</b>	<b>ATEX</b>	<b>CESI 99 ATEX 034U</b>
	<b>IECEX</b>	<b>IECEX CES 10.0002U</b>

Per tutti i dati IEC Ex o per altri certificati vedi il sito [www.elfit.com](http://www.elfit.com)

<b>Norme:</b>	<b>CENELEC EN 60079-0: 2012+A11:2013, EN 60079-1: 2014, EN 60079-31: 2014 ed alla DIRETTIVA EUROPEA 2014/34/UE IEC60079-0: 2011, IEC60079-1: 2007-04, IEC60079-31: 2008 Direttiva RoHS 2002/95/CE</b>
---------------	---

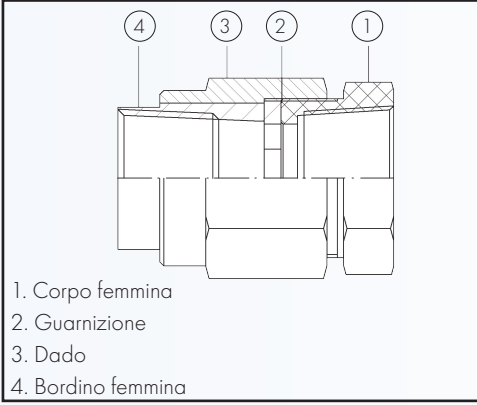
<b>Grado di protezione:</b>	<b>IP66/67</b>
-----------------------------	----------------

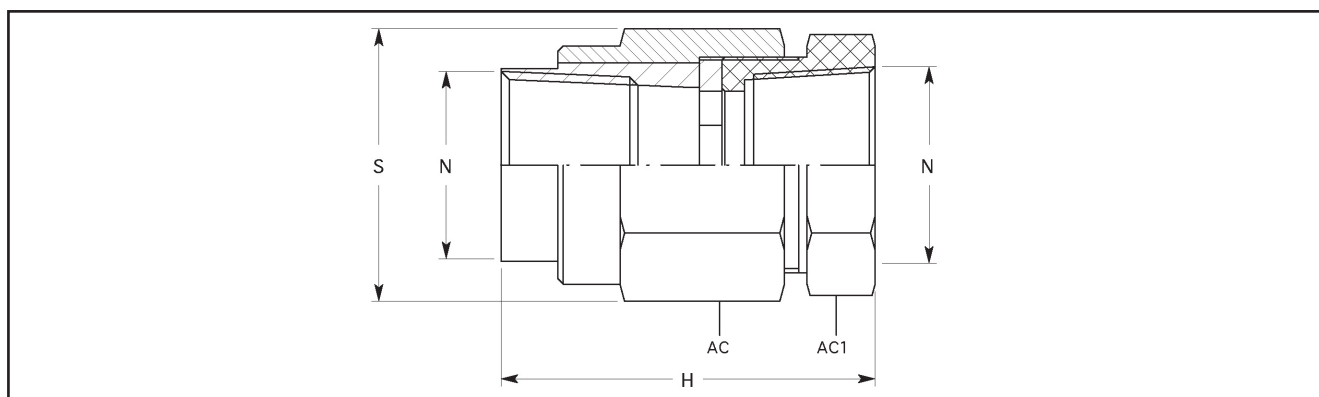
**Temperature di esercizio:**

Serie raccordi a tre pezzi	Materiali	Guarnizioni	Temperatura ambiente
<b>BFF...</b>	Acciaio zincato <b>(G)</b> , Ottone nichelato <b>(B)</b>	Silicone	-20°C +60°C
<b>BFF...S</b>	Acciaio inossidabile <b>(S)</b>	Silicone	-60°C +60°C

I certificati sono consultabili sul sito [www.elfit.com](http://www.elfit.com)

**COMPOSIZIONE RACCORDO STANDARD**




**TABELLA DI SELEZIONE RACCORDI**

Codice In acciaio zincato	Filettatura N	Dimensioni in mm				Peso
		H	S	AC	AC1	Kg
BFF1G	1/2" ISO7/1	47	35	30	27	0,125
BFF2G	3/4" ISO7/1	47	40	35	32	0,150
BFF3G	1" ISO7/1	57	48	42	40	0,235
BFF4G	1 1/4" ISO7/1	63	60	55	59	0,640
BFF5G	1 1/2" ISO7/1	63	75	70	67	0,960
BFF6G	2" ISO7/1	64	90	84	77	1,220
BFF7G	2 1/2" ISO7/1	71	117	108	99	2,240
BFF8G	3" ISO7/1	71	132	121	108	2,600
BFF10G	4" ISO7/1	77	152	145	135	3,700
BFF1NG	1/2" NPT	57	35	30	27	0,125
BFF2NG	3/4" NPT	57	40	35	32	0,150
BFF3NG	1" NPT	67	48	42	40	0,235
BFF4NG	1 1/4" NPT	63	60	55	59	0,640
BFF5NG	1 1/2" NPT	63	75	70	67	0,960
BFF6NG	2" NPT	64	90	84	77	1,220
BFF7NG	2 1/2" NPT	71	117	108	99	2,240
BFF8NG	3" NPT	71	132	121	108	2,600
BFF10NG	4" NPT	77	152	145	135	3,700
BFF1IG	M20x1,5	47	35	30	27	0,125
BFF2IG	M25x1,5	47	40	35	32	0,150
BFF3IG	M32x1,5	52	48	42	40	0,235
BFF4IG	M40x1,5	63	60	55	59	0,640
BFF5IG	M50x1,5	63	75	70	67	0,960
BFF6IG	M63x1,5	64	90	84	77	1,220
BFF7IG	M75x1,5	71	117	108	99	2,240
BFF8IG	M90x1,5	71	132	121	108	2,600
BFF10IG	M100x1,5	77	152	145	135	3,700

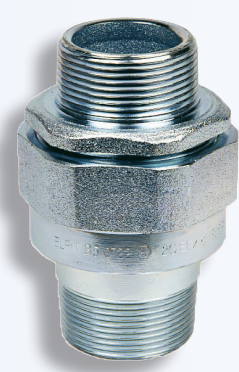
**Esempio codice di ordinazione**

**NOTE TECNICHE:**

- Per le filettature cilindriche (ISO metrica) viene fornito l'o-ring in silicone per la tenuta IP già montato sul raccordo
- Disponibili anche in acciaio inox (esempio codice BFF1S)
- A richiesta anche in ottone nichelato (esempio codice BFF1B)

**Raccordo a 3 pezzi BMM Maschio fisso/Maschio girevole - IIB**

I raccordi in IIB costituiti da tre pezzi serie BMM consentono una rotazione indipendente e permettono il collegamento tra tubi, cassette o diverse apparecchiature.



<b>Classificazione:</b> 2014/34/UE	<b>Gruppo II</b>	<b>Categoria 2GD</b>
<b>Installazione:</b> EN 60079-14	<b>zona 1 - zona 2 (Gas)</b>	<b>zona 21 - zona 22 (Polveri)</b>
<b>Esecuzione:</b>	<b>CE 0722 Ex II 2 GD Ex db IIB Gb Ex ib IIIC Db IP66/67 (B..)</b>	
<b>Certificato:</b>	<b>ATEX</b>	<b>CESI 99 ATEX 034U</b>
	<b>IECEX</b>	<b>IECEX CES 10.0002U</b>

Per tutti i dati IEC Ex o per altri certificati vedi il sito [www.elfit.com](http://www.elfit.com)

<b>Norme:</b>	<b>CENELEC EN 60079-0: 2012+A11:2013, EN 60079-1: 2014, EN 60079-31: 2014 ed alla DIRETTIVA EUROPEA 2014/34/UE IEC60079-0: 2011, IEC60079-1: 2007-04, IEC60079-31: 2008 Direttiva RoHS 2002/95/CE</b>
---------------	---

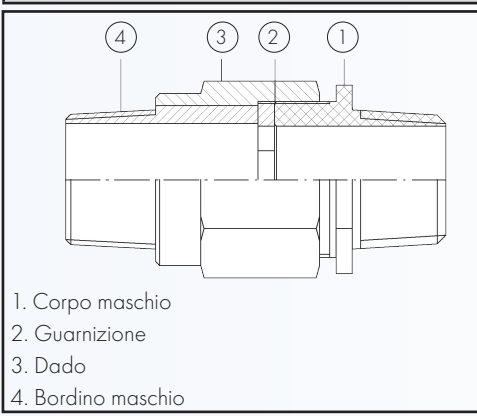
<b>Grado di protezione:</b>	<b>IP66/67</b>
-----------------------------	----------------

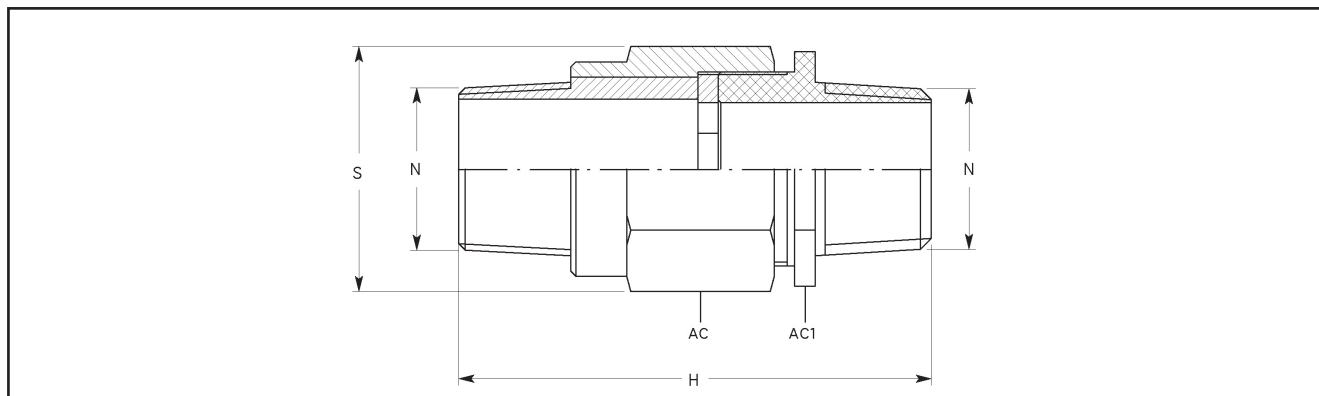
**Temperature di esercizio:**

Serie raccordi a tre pezzi	Materiali	Guarnizioni	Temperatura ambiente
<b>BMM...</b>	Acciaio zincato <b>(G)</b> , Ottone nichelato <b>(B)</b>	Silicone	-20°C +60°C
<b>BMM...S</b>	Acciaio inossidabile <b>(S)</b>	Silicone	-60°C +60°C

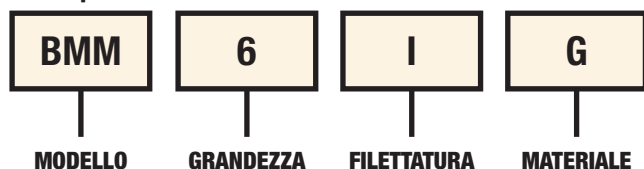
I certificati sono consultabili sul sito [www.elfit.com](http://www.elfit.com)

**COMPOSIZIONE RACCORDO STANDARD**




**TABELLA DI SELEZIONE RACCORDI**

Codice In acciaio zincato	Filettatura N	Dimensioni in mm				Peso
		H	S	AC	AC1	Kg
BMM1G	1/2" ISO7/1	89	35	30	27	0,125
BMM2G	3/4" ISO7/1	87,5	40	35	32	0,150
BMM3G	1" ISO7/1	100,5	48	42	40	0,235
BMM4G	1 1/4" ISO7/1	111	60	55	59	0,640
BMM5G	1 1/2" ISO7/1	115	75	70	67	0,960
BMM6G	2" ISO7/1	113	90	84	77	1,220
BMM7G	2 1/2" ISO7/1	128	117	108	99	2,240
BMM8G	3" ISO7/1	130	132	121	108	2,600
BMM10G	4" ISO7/1	144	152	145	135	3,700
BMM1NG	1/2" NPT	89	35	30	27	0,125
BMM2NG	3/4" NPT	87,5	40	35	32	0,150
BMM3NG	1" NPT	100,5	48	42	40	0,235
BMM4NG	1 1/4" NPT	111	60	55	59	0,640
BMM5NG	1 1/2" NPT	115	75	70	67	0,960
BMM6NG	2" NPT	113	90	84	77	1,220
BMM7NG	2 1/2" NPT	128	117	108	99	2,240
BMM8NG	3" NPT	130	132	121	108	2,600
BMM10NG	4" NPT	144	152	145	135	3,700
BMM1IG	M20x1,5	89	35	30	27	0,125
BMM2IG	M25x1,5	87,5	40	35	32	0,150
BMM3IG	M32x1,5	100,5	48	42	40	0,235
BMM4IG	M40x1,5	111	60	55	59	0,640
BMM5IG	M50x1,5	115	75	70	67	0,960
BMM6IG	M63x1,5	113	90	84	77	1,220
BMM7IG	M75x1,5	128	117	108	99	2,240
BMM8IG	M90x1,5	130	132	121	108	2,600
BMM10IG	M100x1,5	144	152	145	135	3,700

**Esempio codice di ordinazione**

**NOTE TECNICHE:**

- Per le filettature cilindriche (ISO metrica) viene fornito l'o-ring in silicone per la tenuta IP già montato sul raccordo
- Disponibili anche in acciaio inox (esempio codice BMM1S)
- A richiesta anche in ottone nichelato (esempio codice BMM1B)

I raccordi in IIB adatti a temperature estreme costituiti da tre pezzi serie RBMF consentono una rotazione indipendente e permettono il collegamento tra tubi, cassette o diverse apparecchiature.



<b>Classificazione:</b> 2014/34/UE	Gruppo II	Categoria 2GD
<b>Installazione:</b> EN 60079.14	zona 1 - zona 2 (Gas)	zona 21 - zona 22 (Polveri)
<b>Esecuzione:</b>	CE 0722 Ex II 2 GD Ex db IIB Gb Ex tb IIIC Db IP66/67 (RB..)	
<b>Certificato:</b>	ATEX CESI 99 ATEX 034U	
	IECEX	IECEX CES 10.0002U

Per tutti i dati IEC Ex o per altri certificati vedi il sito [www.elfit.com](http://www.elfit.com)

<b>Norme:</b>	CENELEC EN 60079-0: 2012+A11:2013, EN 60079-1: 2014, EN 60079-31: 2014 ed alla DIRETTIVA EUROPEA 2014/34/UE IEC60079-0: 2011, IEC60079-1: 2007-04, IEC60079-31: 2008 Direttiva RoHS 2002/95/CE
---------------	---

<b>Grado di protezione:</b>	IP66/67
-----------------------------	---------

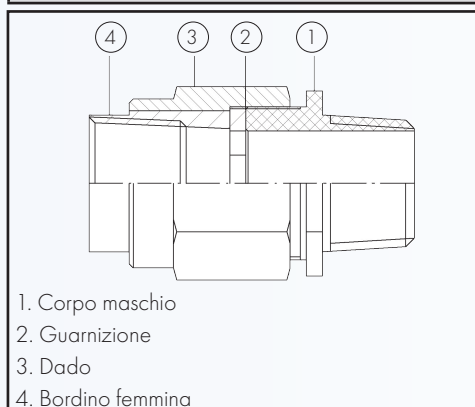


**Temperature di esercizio:**

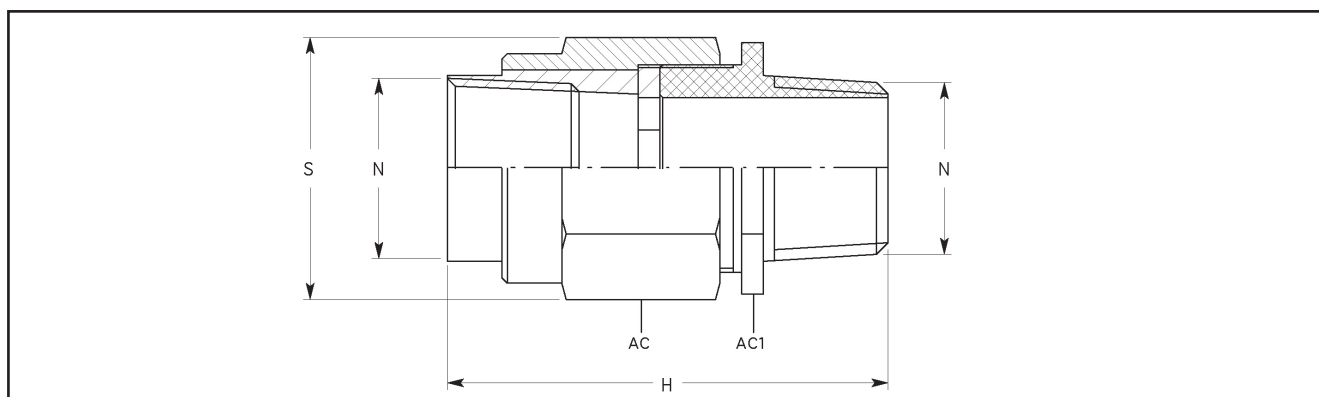
Serie raccordi a tre pezzi	Materiali	Guarnizioni	Temperatura ambiente
<b>RBMF...</b>	Acciaio zincato ( <b>G</b> ), Ottone nichelato ( <b>B</b> )	Silicone	-20°C +150°C
<b>RBMF...S</b>	Acciaio inossidabile ( <b>S</b> )	Silicone	-60°C +150°C

I certificati sono consultabili sul sito [www.elfit.com](http://www.elfit.com)

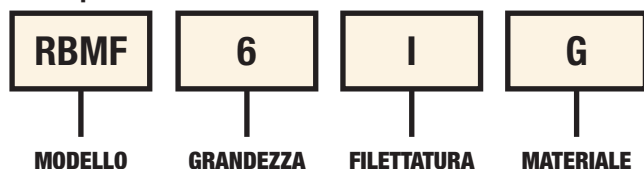
**COMPOSIZIONE RACCORDO STANDARD**






**TABELLA DI SELEZIONE RACCORDI**

Codice In acciaio zin- cato	Filettatura N	Dimensioni in mm				Peso
		H	S	AC	AC1	Kg
RBMF1G	1/2" ISO7/1	71	35	30	27	0,150
RBMF2G	3/4" ISO7/1	72	40	35	32	0,185
RBMF3G	1" ISO7/1	82,5	48	42	40	0,300
RBMF4G	1 1/4" ISO7/1	86	60	55	59	0,760
RBMF5G	1 1/2" ISO7/1	86,5	75	70	67	1,000
RBMF6G	2" ISO7/1	88	90	84	77	1,400
RBMF7G	2 1/2" ISO7/1	107	117	108	99	2,350
RBMF8G	3" ISO7/1	109	132	121	108	2,800
RBMF10G	4" ISO7/1	116,5	152	145	135	4,160
RBMF1NG	1/2" NPT	71	35	30	27	0,150
RBMF2NG	3/4" NPT	72	40	35	32	0,185
RBMF3NG	1" NPT	82,5	48	42	40	0,300
RBMF4NG	1 1/4" NPT	86	60	55	59	0,760
RBMF5NG	1 1/2" NPT	86,5	75	70	67	1,000
RBMF6NG	2" NPT	88	90	84	77	1,400
RBMF7NG	2 1/2" NPT	107	117	108	99	2,350
RBMF8NG	3" NPT	109	132	121	108	2,800
RBMF10NG	4" NPT	116,5	152	145	135	4,160
RBMF1IG	M20x1,5	71	35	30	27	0,150
RBMF2IG	M25x1,5	72	40	35	32	0,185
RBMF3IG	M32x1,5	82,5	48	42	40	0,300
RBMF4IG	M40x1,5	86	60	55	59	0,760
RBMF5IG	M50x1,5	86,5	75	70	67	1,000
RBMF6IG	M63x1,5	88	90	84	77	1,400
RBMF7IG	M75x1,5	107	117	108	99	2,350
RBMF8IG	M90x1,5	109	132	121	108	2,800
RBMF10IG	M100x1,5	116,5	152	145	135	4,160

**Esempio codice di ordinazione**

**NOTE TECNICHE:**

- Per le filettature cilindriche (ISO metrica) viene fornito l'o-ring in silicone per la tenuta IP già montato sul raccordo
- Disponibili anche in acciaio inox (esempio codice RBMF1S)
- Disponibili anche in ottone nichelato (esempio codice RBMF1B)
- È disponibile a richiesta la versione con filettatura mista, della stessa equivalenza di pari grandezza (esempio codice per raccordo in acciaio zincato Maschio 1"NPT - Femmina M32x1,5: RBMF3NG)

**Raccordo a 3 pezzi RBFF Femmina fissa/Femmina girevole - IIB alte temperature**

I raccordi in IIB adatti a temperature estreme costituiti da tre pezzi serie RBFF consentono una rotazione indipendente e permettono il collegamento tra tubi, cassette o diverse apparecchiature.



<b>Classificazione:</b> 2014/34/UE	<b>Gruppo II</b>	<b>Categoria 2GD</b>
<b>Installazione:</b> EN 60079.14	<b>zona 1 - zona 2 (Gas)</b>	<b>zona 21 - zona 22 (Polveri)</b>
<b>Esecuzione:</b>	<b>CE 0722 Ex II 2 GD Ex db IIB Gb Ex tb IIIC Db IP66/67 (RB..)</b>	
<b>Certificato:</b>	<b>ATEX</b>	<b>CESI 99 ATEX 034U</b>
	<b>IECEX</b>	<b>IECEX CES 10.0002U</b>

Per tutti i dati IEC Ex o per altri certificati vedi il sito [www.elfit.com](http://www.elfit.com)

<b>Norme:</b>	<b>CENELEC EN 60079-0: 2012+A11:2013, EN 60079-1: 2014, EN 60079-31: 2014 ed alla DIRETTIVA EUROPEA 2014/34/UE IEC60079-0: 2011, IEC60079-1: 2007-04, IEC60079-31: 2008 Direttiva RoHS 2002/95/CE</b>
---------------	---

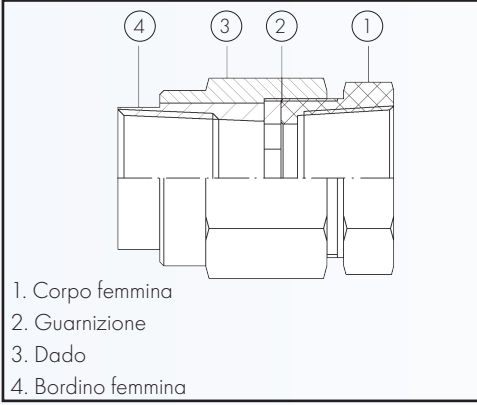
<b>Grado di protezione:</b>	<b>IP66/67</b>
-----------------------------	----------------

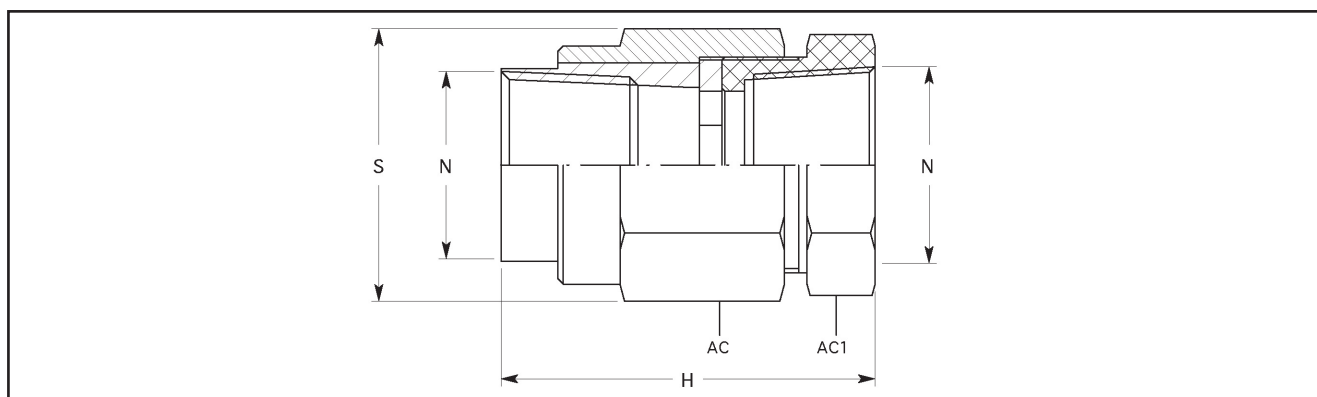
**Temperature di esercizio:**

Serie raccordi a tre pezzi	Materiali	Guarnizioni	Temperatura ambiente
<b>RBFF...</b>	<b>Acciaio zincato (G), Ottone nichelato (B)</b>	Silicone	-20°C +150°C
<b>RBFF...S</b>	<b>Acciaio inossidabile (S)</b>	Silicone	-60°C +150°C

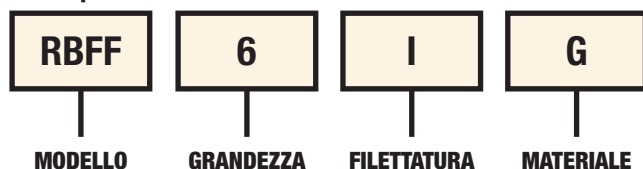
I certificati sono consultabili sul sito [www.elfit.com](http://www.elfit.com)

**COMPOSIZIONE RACCORDO STANDARD**




**TABELLA DI SELEZIONE RACCORDI**

Codice In acciaio zincato	Filettatura N	Dimensioni in mm				Peso
		H	S	AC	AC1	Kg
RBFF1G	1/2" ISO7/1	57	35	30	27	0,125
RBFF2G	3/4" ISO7/1	57	40	35	32	0,150
RBFF3G	1" ISO7/1	67	48	42	40	0,235
RBFF4G	1 1/4" ISO7/1	63	60	55	59	0,640
RBFF5G	1 1/2" ISO7/1	63	75	70	67	0,960
RBFF6G	2" ISO7/1	64	90	84	77	1,220
RBFF7G	2 1/2" ISO7/1	71	117	108	99	2,240
RBFF8G	3" ISO7/1	71	132	121	108	2,600
RBFF10G	4" ISO7/1	77	152	145	135	3,700
RBFF1NG	1/2" NPT	57	35	30	27	0,125
RBFF2NG	3/4" NPT	57	40	35	32	0,150
RBFF3NG	1" NPT	67	48	42	40	0,235
RBFF4NG	1 1/4" NPT	63	60	55	59	0,640
RBFF5NG	1 1/2" NPT	63	75	70	67	0,960
RBFF6NG	2" NPT	64	90	84	77	1,220
RBFF7NG	2 1/2" NPT	71	117	108	99	2,240
RBFF8NG	3" NPT	71	132	121	108	2,600
RBFF10NG	4" NPT	77	152	145	135	3,700
RBFF1IG	M20x1,5	57	35	30	27	0,125
RBFF2IG	M25x1,5	57	40	35	32	0,150
RBFF3IG	M32x1,5	67	48	42	40	0,235
RBFF4IG	M40x1,5	63	60	55	59	0,640
RBFF5IG	M50x1,5	63	75	70	67	0,960
RBFF6IG	M63x1,5	64	90	84	77	1,220
RBFF7IG	M75x1,5	71	117	108	99	2,240
RBFF8IG	M90x1,5	71	132	121	108	2,600
RBFF10IG	M100x1,5	77	152	145	135	3,700

**Esempio codice di ordinazione**

**NOTE TECNICHE:**

- Per le filettature cilindriche (ISO metrica) viene fornito l'o-ring in silicone per la tenuta IP già montato sul raccordo
- Disponibili anche in acciaio inox (esempio codice RBFF1S)
- Disponibili anche in ottone nichelato (esempio codice RBFF1B)

I raccordi in IIB adatti a temperature estreme costituiti da tre pezzi serie RBMM consentono una rotazione indipendente e permettono il collegamento tra tubi, cassette o diverse apparecchiature.



<b>Classificazione:</b> 2014/34/UE	Gruppo II	Categoria 2GD
<b>Installazione:</b> EN 60079.14	zona 1 - zona 2 (Gas)	zona 21 - zona 22 (Polveri)
<b>Esecuzione:</b>	CE 0722 Ex II 2 GD Ex db IIB Gb Ex tb IIIC Db IP66/67 (RB..)	
<b>Certificato:</b>	ATEX	CESI 99 ATEX 034U
	IECEX	IECEX CES 10.0002U

Per tutti i dati IEC Ex o per altri certificati vedi il sito [www.elfit.com](http://www.elfit.com)

<b>Norme:</b>	CENELEC EN 60079-0: 2012+A11:2013, EN 60079-1: 2014, EN 60079-31: 2014 ed alla DIRETTIVA EUROPEA 2014/34/UE IEC60079-0: 2011, IEC60079-1: 2007-04, IEC60079-31: 2008 Direttiva RoHS 2002/95/CE
---------------	---

<b>Grado di protezione:</b>	IP66/67
-----------------------------	---------

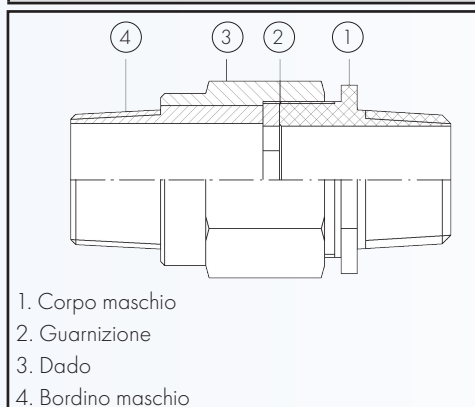


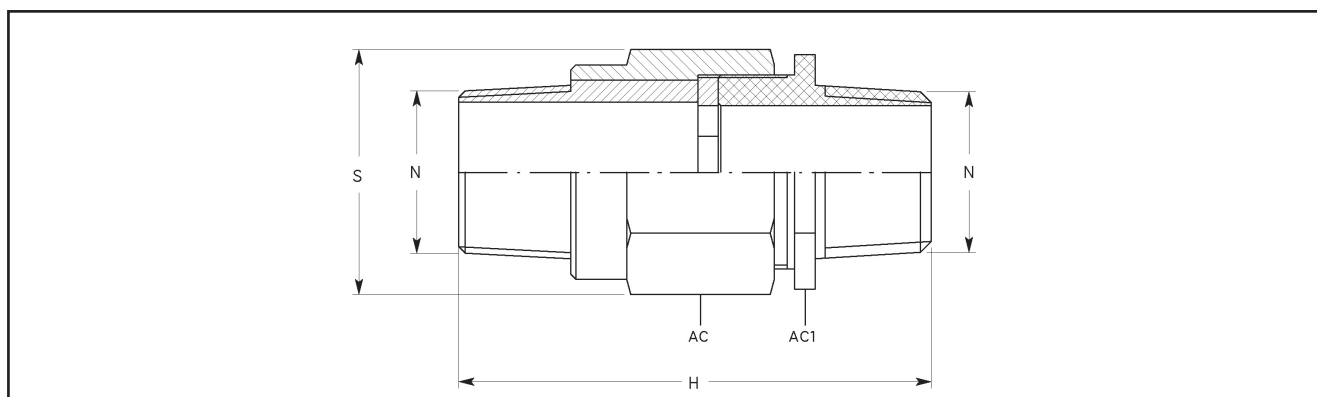
**Temperature di esercizio:**

Serie raccordi a tre pezzi	Materiali	Guarnizioni	Temperatura ambiente
<b>RBMM...</b>	Acciaio zincato ( <b>G</b> ), Ottone nichelato ( <b>B</b> )	Silicone	-20°C +150°C
<b>RBMM...S</b>	Acciaio inossidabile ( <b>S</b> )	Silicone	-60°C +150°C

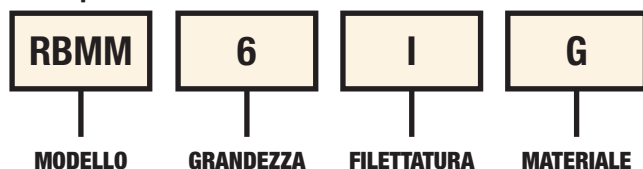
I certificati sono consultabili sul sito [www.elfit.com](http://www.elfit.com)

**COMPOSIZIONE RACCORDO STANDARD**




**TABELLA DI SELEZIONE RACCORDI**

Codice In acciaio zincato	Filettatura N	Dimensioni in mm				Peso
		H	S	AC	AC1	Kg
RBMM1G	1/2" ISO7/1	99	35	30	27	0,125
RBMM2G	3/4" ISO7/1	97,5	40	35	32	0,150
RBMM3G	1" ISO7/1	110,5	48	42	40	0,235
RBMM4G	1 1/4" ISO7/1	121	60	55	59	0,640
RBMM5G	1 1/2" ISO7/1	125	75	70	67	0,960
RBMM6G	2" ISO7/1	123	90	84	77	1,220
RBMM7G	2 1/2" ISO7/1	143	117	108	99	2,240
RBMM8G	3" ISO7/1	145	132	121	108	2,600
RBMM10G	4" ISO7/1	144	152	145	135	3,700
RBMM1NG	1/2" NPT	99	35	30	27	0,125
RBMM2NG	3/4" NPT	97,5	40	35	32	0,150
RBMM3NG	1" NPT	110,5	48	42	40	0,235
RBMM4NG	1 1/4" NPT	121	60	55	59	0,640
RBMM5NG	1 1/2" NPT	125	75	70	67	0,960
RBMM6NG	2" NPT	123	90	84	77	1,220
RBMM7NG	2 1/2" NPT	143	117	108	99	2,240
RBMM8NG	3" NPT	145	132	121	108	2,600
RBMM10NG	4" NPT	144	152	145	135	3,700
RBMM1IG	M20x1,5	99	35	30	27	0,125
RBMM2IG	M25x1,5	97,5	40	35	32	0,150
RBMM3IG	M32x1,5	110,5	48	42	40	0,235
RBMM4IG	M40x1,5	121	60	55	59	0,640
RBMM5IG	M50x1,5	125	75	70	67	0,960
RBMM6IG	M63x1,5	123	90	84	77	1,220
RBMM7IG	M75x1,5	143	117	108	99	2,240
RBMM8IG	M90x1,5	145	132	121	108	2,600
RBMM10IG	M100x1,5	144	152	145	135	3,700

**Esempio codice di ordinazione**

**NOTE TECNICHE:**

- Per le filettature cilindriche (ISO metrica) viene fornito l'o-ring in silicone per la tenuta IP già montato sul raccordo
- Disponibili anche in acciaio inox (esempio codice RBMM1S)
- Disponibili anche in ottone nichelato (esempio codice RBMM1B)

**Raccordo a 3 pezzi RMF Maschio fisso/Femmina girevole - IIC**

I raccordi in IIC costituiti da tre pezzi serie RMF consentono una rotazione indipendente e permettono il collegamento tra tubi, cassette o diverse apparecchiature.



<b>Classificazione:</b> 2014/34/UE	<b>Gruppo II</b>	<b>Categoria 2GD</b>
<b>Installazione:</b> EN 60079.14	<b>zona 1 - zona 2 (Gas)</b>	<b>zona 21 - zona 22 (Polveri)</b>
<b>Esecuzione:</b>	<b>CE 0722 Ex II 2 GD Ex db IIC Gb Ex tb IIIC Db IP66/67 (R..)</b>	
<b>Certificato:</b>	ATEX CESI 99 ATEX 034U	
	IECEX	IECEX CES 10.0002U

Per tutti i dati IEC Ex o per altri certificati vedi il sito [www.elfit.com](http://www.elfit.com)

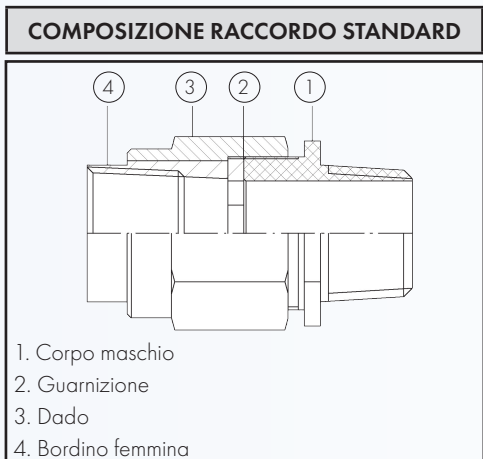
<b>Norme:</b>	CENELEC EN 60079-0: 2012+A11:2013, EN 60079-1: 2014, EN 60079-31: 2014 ed alla DIRETTIVA EUROPEA 2014/34/UE IEC60079-0: 2011, IEC60079-1: 2007-04, IEC60079-31: 2008 Direttiva RoHS 2002/95/CE
---------------	---

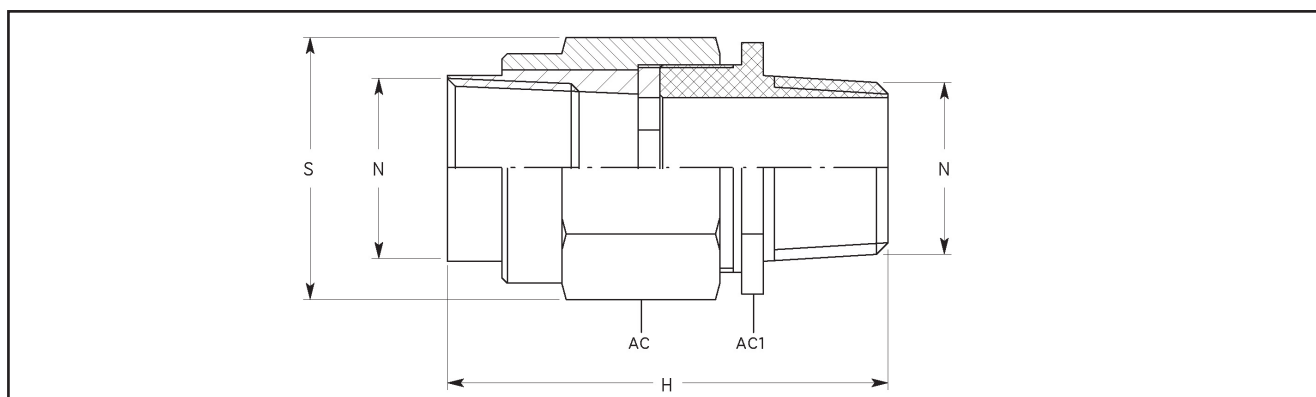
<b>Grado di protezione:</b>	IP66/67
-----------------------------	---------

**Temperature di esercizio:**

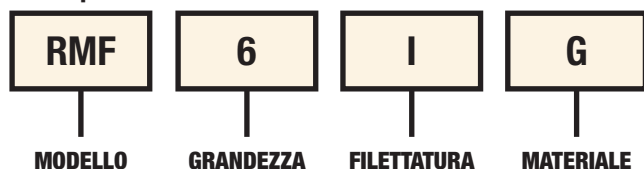
Serie raccordi a tre pezzi	Materiali	Guarnizioni	Temperatura ambiente
RMF...	Acciaio zincato (G), Ottone nichelato (B)	Silicone	-20°C +60°C
RMF...S	Acciaio inossidabile (S)	Silicone	-60°C +60°C

I certificati sono consultabili sul sito [www.elfit.com](http://www.elfit.com)




**TABELLA DI SELEZIONE RACCORDI**

Codice In acciaio zincato	Filettatura N	Dimensioni in mm				Peso
		H	S	AC	AC1	Kg
RMF1G	1/2" ISO7/1	71	35	30	27	0,200
RMF2G	3/4" ISO7/1	71	40	35	32	0,230
RMF3G	1" ISO7/1	82	48	42	40	0,380
RMF4G	1 1/4" ISO7/1	87	60	55	59	0,940
RMF5G	1 1/2" ISO7/1	87	75	70	67	1,125
RMF6G	2" ISO7/1	87	90	84	77	1,540
RMF7G	2 1/2" ISO7/1	98	117	108	99	3,125
RMF8G	3" ISO7/1	98	132	121	108	3,990
RMF10G	4" ISO7/1	112	152	145	135	4,160
RMF1NG	1/2" NPT	71	35	30	27	0,200
RMF2NG	3/4" NPT	71	40	35	32	0,230
RMF3NG	1" NPT	82	48	42	40	0,380
RMF4NG	1 1/4" NPT	87	60	55	59	0,940
RMF5NG	1 1/2" NPT	87	75	70	67	1,125
RMF6NG	2" NPT	87	90	84	77	1,540
RMF7NG	2 1/2" NPT	98	117	108	99	3,125
RMF8NG	3" NPT	98	132	121	108	3,990
RMF10NG	4" NPT	112	152	145	135	4,160
RMF1IG	M20x1,5	71	35	30	27	0,200
RMF2IG	M25x1,5	71	40	35	32	0,230
RMF3IG	M32x1,5	82	48	42	40	0,380
RMF4IG	M40x1,5	87	60	55	59	0,940
RMF5IG	M50x1,5	87	75	70	67	1,125
RMF6IG	M63x1,5	87	90	84	77	1,540
RMF7IG	M75x1,5	98	117	108	99	3,125
RMF8IG	M90x1,5	98	132	121	108	3,990
RMF10IG	M100x1,5	112	152	145	135	4,160

**Esempio codice di ordinazione**

**NOTE TECNICHE:**

- Per le filettature cilindriche (ISO metrica) viene fornito l'o-ring in silicone per la tenuta IP già montato sul raccordo
- Disponibili anche in acciaio inox (esempio codice RMF1S)
- A richiesta anche in ottone nichelato (esempio codice RMF1B)
- È disponibile a richiesta la versione con filettatura mista, della stessa equivalenza di pari grandezza (esempio codice per raccordo in acciaio zincato Maschio 1"NPT - Femmina M32x1,5: RMF3NIG)

**Raccordo a 3 pezzi RFF Femmina fissa/Femmina girevole - IIC**

I raccordi in IIC costituiti da tre pezzi serie RFF consentono una rotazione indipendente e permettono il collegamento tra tubi, cassette o diverse apparecchiature.



<b>Classificazione:</b> 2014/34/UE	<b>Gruppo II</b>	<b>Categoria 2GD</b>
<b>Installazione:</b> EN 60079-14	<b>zona 1 - zona 2 (Gas)</b>	<b>zona 21 - zona 22 (Polveri)</b>
<b>Esecuzione:</b>	<b>CE 0722 Ex II 2 GD Ex db IIC Gb Ex tb IIIC Db IP66/67 (R..)</b>	
<b>Certificato:</b>	<b>ATEX</b>	<b>CESI 99 ATEX 034U</b>
	<b>IECEX</b>	<b>IECEX CES 10.0002U</b>

Per tutti i dati IEC Ex o per altri certificati vedi il sito [www.elfit.com](http://www.elfit.com)

<b>Norme:</b>	<b>CENELEC EN 60079-0: 2012+A11:2013, EN 60079-1: 2014, EN 60079-31: 2014 ed alla DIRETTIVA EUROPEA 2014/34/UE IEC60079-0: 2011, IEC60079-1: 2007-04, IEC60079-31: 2008 Direttiva RoHS 2002/95/CE</b>
---------------	---

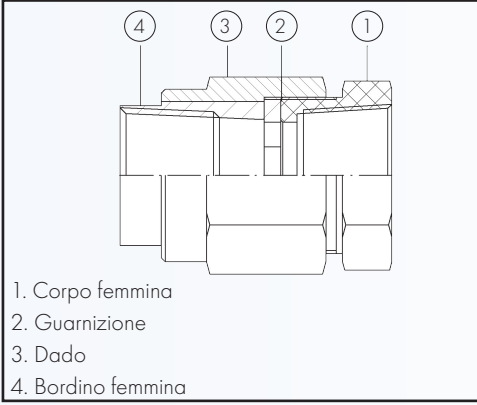
<b>Grado di protezione:</b>	<b>IP66/67</b>
-----------------------------	----------------

**Temperature di esercizio:**

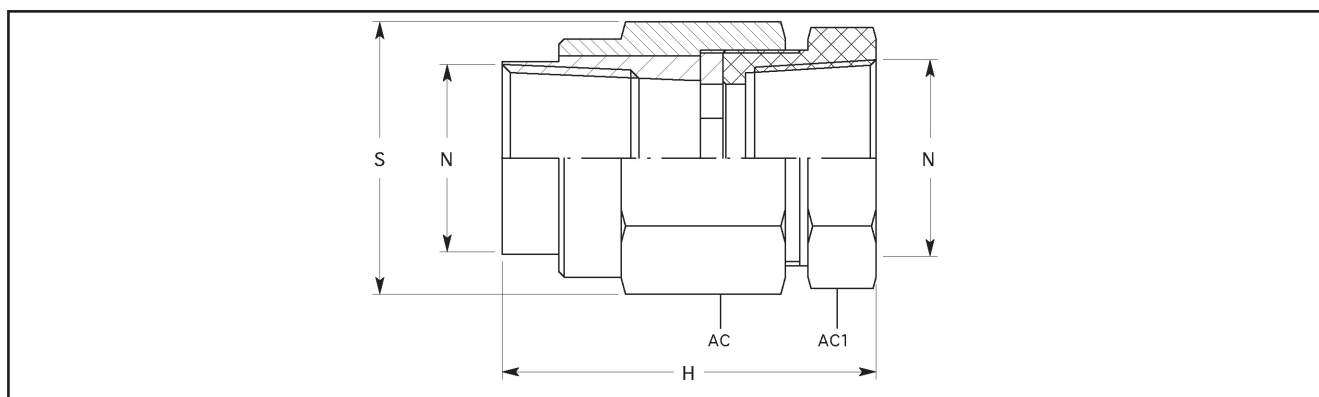
Serie raccordi a tre pezzi	Materiali	Guarnizioni	Temperatura ambiente
<b>RFF...</b>	<b>Acciaio zincato (G), Ottone nichelato (B)</b>	Silicone	-20°C +60°C
<b>RFF...S</b>	<b>Acciaio inossidabile (S)</b>	Silicone	-60°C +60°C

I certificati sono consultabili sul sito [www.elfit.com](http://www.elfit.com)

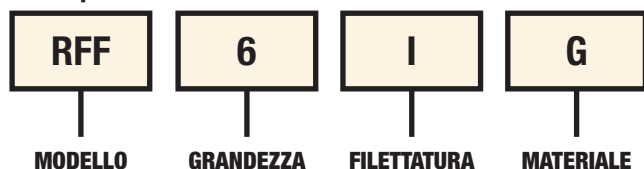
**COMPOSIZIONE RACCORDO STANDARD**






**TABELLA DI SELEZIONE RACCORDI**

Codice In acciaio zincato	Filettatura N	Dimensioni in mm				Peso
		H	S	AC	AC1	Kg
RFF1G	1/2" ISO7/1	58	35	30	27	0,170
RFF2G	3/4" ISO7/1	58	40	35	32	0,200
RFF3G	1" ISO7/1	68	48	42	40	0,315
RFF4G	1 1/4" ISO7/1	63	60	55	59	0,820
RFF5G	1 1/2" ISO7/1	66	75	70	67	1,020
RFF6G	2" ISO7/1	66	90	84	77	1,390
RFF7G	2 1/2" ISO7/1	71	117	108	99	2,520
RFF8G	3" ISO7/1	71	132	121	108	2,900
RFF10G	4" ISO7/1	86	152	145	135	3,700
RFF1NG	1/2" NPT	58	35	30	27	0,170
RFF2NG	3/4" NPT	58	40	35	32	0,200
RFF3NG	1" NPT	68	48	42	40	0,315
RFF4NG	1 1/4" NPT	63	60	55	59	0,820
RFF5NG	1 1/2" NPT	66	75	70	67	1,020
RFF6NG	2" NPT	66	90	84	77	1,390
RFF7NG	2 1/2" NPT	71	117	108	99	2,520
RFF8NG	3" NPT	71	132	121	108	2,900
RFF10NG	4" NPT	86	152	145	135	3,700
RFF1IG	M20x1,5	58	35	30	27	0,170
RFF2IG	M25x1,5	58	40	35	32	0,200
RFF3IG	M32x1,5	68	48	42	40	0,315
RFF4IG	M40x1,5	63	60	55	59	0,820
RFF5IG	M50x1,5	66	75	70	67	1,020
RFF6IG	M63x1,5	66	90	84	77	1,390
RFF7IG	M75x1,5	71	117	108	99	2,520
RFF8IG	M90x1,5	71	132	121	108	2,900
RFF10IG	M100x1,5	86	152	145	135	3,700

**Esempio codice di ordinazione**

**NOTE TECNICHE:**

- Per le filettature cilindriche (ISO metrica) viene fornito l'o-ring in silicone per la tenuta IP già montato sul raccordo
- Disponibili anche in acciaio inox (esempio codice RFF1S)
- Disponibili anche in ottone nichelato (esempio codice RFF1B)

**Raccordo a 3 pezzi RMM Maschio fisso/Maschio girevole - IIC**

I raccordi in IIC costituiti da tre pezzi serie RMM consentono una rotazione indipendente e permettono il collegamento tra tubi, cassette o diverse apparecchiature.



<b>Classificazione:</b> 2014/34/UE	<b>Gruppo II</b>	<b>Categoria 2GD</b>
<b>Installazione:</b> EN 60079-14	<b>zona 1 - zona 2 (Gas)</b>	<b>zona 21 - zona 22 (Polveri)</b>
<b>Esecuzione:</b>	<b>CE 0722 Ex II 2 GD Ex db IIC Gb Ex tb IIIC Db IP66/67 (R..)</b>	
<b>Certificato:</b>	<b>ATEX</b>	<b>CESI 99 ATEX 034U</b>
	<b>IECEX</b>	<b>IECEX CES 10.0002U</b>

Per tutti i dati IEC Ex o per altri certificati vedi il sito [www.elfit.com](http://www.elfit.com)

<b>Norme:</b>	<b>CENELEC EN 60079-0: 2012+A11:2013, EN 60079-1: 2014, EN 60079-31: 2014 ed alla DIRETTIVA EUROPEA 2014/34/UE IEC60079-0: 2011, IEC60079-1: 2007-04, IEC60079-31: 2008 Direttiva RoHS 2002/95/CE</b>
---------------	---

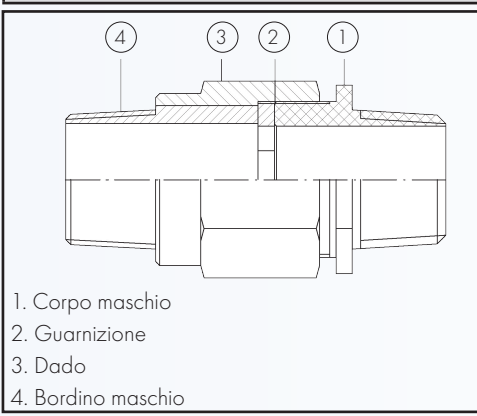
<b>Grado di protezione:</b>	<b>IP66/67</b>
-----------------------------	----------------

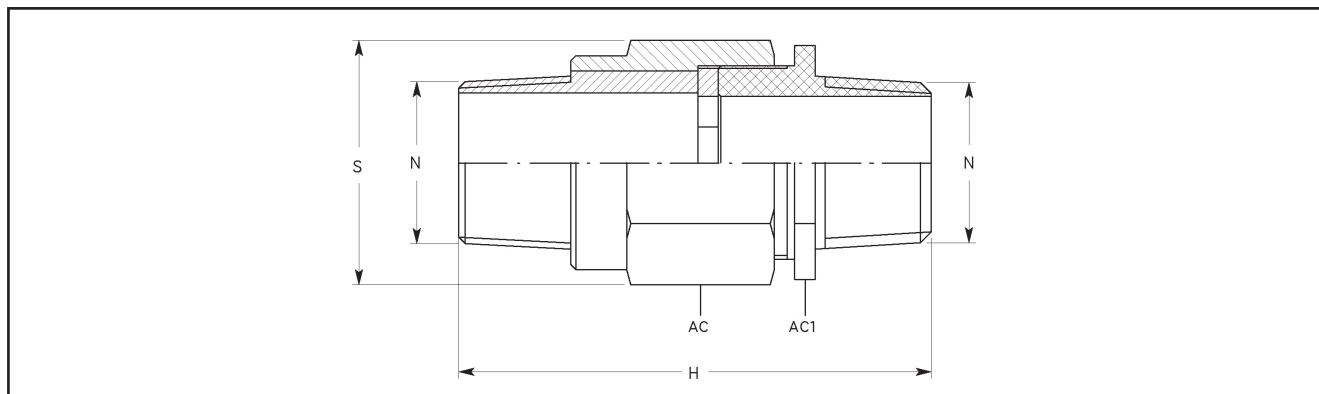
**Temperature di esercizio:**

Serie raccordi a tre pezzi	Materiali	Guarnizioni	Temperatura ambiente
<b>RMM...</b>	Acciaio zincato <b>(G)</b> , Ottone nichelato <b>(B)</b>	Silicone	-20°C +60°C
<b>RMM...S</b>	Acciaio inossidabile <b>(S)</b>	Silicone	-60°C +60°C

I certificati sono consultabili sul sito [www.elfit.com](http://www.elfit.com)

**COMPOSIZIONE RACCORDO STANDARD**




**TABELLA DI SELEZIONE RACCORDI**

Codice <span style="color: red;">In acciaio zincato</span>	Filettatura N	Dimensioni in mm				Peso
		H	S	AC	AC1	Kg
RMM1G	1/2" ISO7/1	97	35	30	27	0,220
RMM2G	3/4" ISO7/1	97	40	35	32	0,290
RMM3G	1" ISO7/1	110	48	42	40	0,425
RMM4G	1 1/4" ISO7/1	125	60	55	59	1,200
RMM5G	1 1/2" ISO7/1	125	75	70	67	1,500
RMM6G	2" ISO7/1	125	90	84	77	1,900
RMM7G	2 1/2" ISO7/1	142	117	108	99	4,000
RMM8G	3" ISO7/1	142	132	121	108	4,000
RMM10G	4" ISO7/1	150	152	145	135	5,160
RMM1NG	1/2" NPT	97	35	30	27	0,220
RMM2NG	3/4" NPT	97	40	35	32	0,290
RMM3NG	1" NPT	110	48	42	40	0,425
RMM4NG	1 1/4" NPT	125	60	55	59	1,200
RMM5NG	1 1/2" NPT	125	75	70	67	1,500
RMM6NG	2" NPT	125	90	84	77	1,900
RMM7NG	2 1/2" NPT	142	117	108	99	4,000
RMM8NG	3" NPT	142	132	121	108	4,000
RMM10NG	4" NPT	150	152	145	135	5,160
RMM1IG	M20x1,5	97	35	30	27	0,220
RMM2IG	M25x1,5	97	40	35	32	0,290
RMM3IG	M32x1,5	110	48	42	40	0,425
RMM4IG	M40x1,5	125	60	55	59	1,200
RMM5IG	M50x1,5	125	75	70	67	1,500
RMM6IG	M63x1,5	125	90	84	77	1,900
RMM7IG	M75x1,5	142	117	108	99	4,000
RMM8IG	M90x1,5	142	132	121	108	4,000
RMM10IG	M100x1,5	150	152	145	135	5,160

**Esempio codice di ordinazione**

**NOTE TECNICHE:**

- Per le filettature cilindriche (ISO metrica) viene fornito l'o-ring in silicone per la tenuta IP già montato sul raccordo
- Disponibili anche in acciaio inox (esempio codice RMM1S)
- Disponibili anche in ottone nichelato (esempio codice RMM1B)

Le riduzioni e gli adattatori vengono utilizzati per accoppiare apparecchiature, cassette, tubi ed imbrocchi di diverso diametro e filettature.



<b>Classificazione:</b> 2014/34/UE	Gruppo II	Categoria 2GD
<b>Installazione:</b> EN 60079.14	zona 1 - zona 2 (Gas)	zona 21 - zona 22 (Polveri)
<b>Esecuzione:</b>	CE 0722 Ex II 2 GD Ex db IIC Gb Ex tb IIIC Db IP66/67	
	CE 0722 Ex II 2 GD Ex eb IIC Gb Ex tb IIIC Db IP66/67	
<b>Certificato:</b>	ATEX CESI 02 ATEX 049X	
	IECEX IECEX CES 10.0001X	

Per tutti i dati IEC Ex o per altri certificati vedi il sito [www.elfit.com](http://www.elfit.com)

<b>Norme:</b>	CENELEC EN 60079-0: 2012+A11: 2013, EN 60079-1: 2014, EN 60079-7: 2015, EN 60079-31: 2014 ed alla DIRETTIVA EUROPEA 2014/34/UE IEC60079-0: 2011, IEC60079-1: 2007-04, IEC60079-7: 2006-07, IEC60079-31: 2008 Direttiva RoHS 2002/95/CE
<b>Grado di protezione:</b>	IP66/67



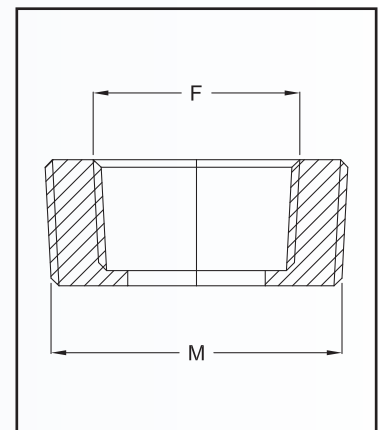
Temperature di esercizio:

Adattatori	Materiali	Temperatura ambiente
RE...	Acciaio zincato (G)	-20°C +80°C
RE...	Ottone nichelato (B), Lega di alluminio (A)	-40°C +150°C
RE...	Acciaio inossidabile (S)	-60°C +150°C

I certificati sono consultabili sul sito [www.elfit.com](http://www.elfit.com)

### TABELLA DI SELEZIONE ADATTATORI STANDARD

Filettatura ISO7/1	Ø FEMMINA F								
	1/4"	3/8"	1/2"	3/4"	1"	1 1/4"	1 1/2"	2"	2 1/2"
Ø MASCHIO M	3/8"	RE3814							
	1/2"	RE114	RE138						
	3/4"	RE214	RE238	RE21					
	1"	RE314	RE338	RE31	RE32				
	1 1/4"	RE414	RE438	RE41	RE42	RE43			
	1 1/2"	RE514	RE538	RE51	RE52	RE53	RE54		
	2"	RE614	RE638	RE61	RE62	RE63	RE64	RE65	
	2 1/2"			RE71	RE72	RE73	RE74	RE75	RE76
	3"			RE81	RE82	RE83	RE84	RE85	RE86



Esempio codice di ordinazione adattatori standard

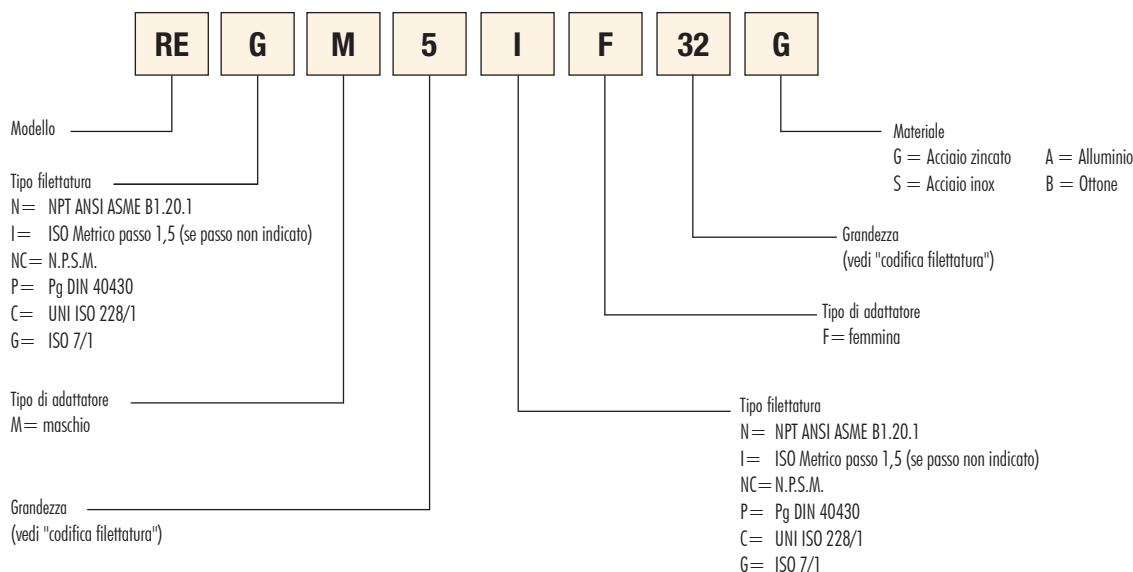


**NOTE TECNICHE:**

- Disponibili con altre filettature (esempio codice RE31NG)
- Disponibili in materiali differenti (esempio codice RE31A)
- Misure oltre ai 3" a richiesta

**ADATTATORI SPECIALI (FILETTATURE MISTE)**
**Esempio codice di ordinazione**

(Adattatore tipo RE, maschio 1 1/2" Gk, femmina M32x1,5, acciaio zincato)


**CODIFICA FILETTATURA**
**NPT, N.P.S.M., UNI ISO 228/1, ISO7/1**

02	01	1	2	3	4	5	6	7	8	9	10	12	14
1/4"	3/8"	1/2"	3/4"	1"	1 1/4"	1 1/2"	2	2 1/2"	3"	3 1/2"	4"	5"	6"

**ISO Metrico**

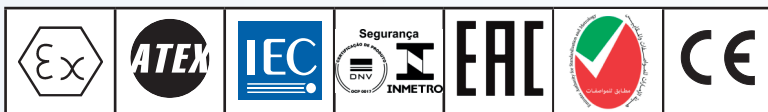
12	16	20	25	32	40	50	63	75	90	100	63X2	75X2	90X2
M12x1,5	M16x1,5	M20x1,5	M25x1,5	M32x1,5	M40x1,5	M50x1,5	M63x1,5	M75x1,5	M90x1,5	M100x1,5	M63x2	M75x2	M90x2

**Pg DIN 40430**

2	3	4	5	6	7	8	9	10
PG9	PG11	PG13,5	PG16	PG21	PG29	PG36	PG42	PG48

# Adattatori **REB** femmina - maschio

Le riduzioni e gli adattatori vengono utilizzati per accoppiare apparecchiature, cassette, tubi ed imbrocchi di diverso diametro e filettature.



<b>Classificazione:</b> 2014/34/UE	Gruppo II	Categoria 2GD
<b>Installazione:</b> EN 60079.14	zona 1 - zona 2 (Gas)	zona 21 - zona 22 (Polveri)
<b>Esecuzione:</b>	CE 0722 Ex II 2 GD Ex db IIC Gb Ex tb IIIC Db IP66/67	
	CE 0722 Ex II 2 GD Ex eb IIC Gb Ex tb IIIC Db IP66/67	
<b>Certificato:</b>	ATEX CESI 02 ATEX 049X	
	IECEX	IECEX CES 10.0001X

Per tutti i dati IEC Ex o per altri certificati vedi il sito [www.elfit.com](http://www.elfit.com)

<b>Norme:</b>	CENELEC EN 60079-0: 2012+A11: 2013, EN 60079-1: 2014, EN 60079-7: 2015, EN 60079-31: 2014 ed alla DIRETTIVA EUROPEA 2014/34/UE IEC60079-0: 2011, IEC60079-1: 2007-04, IEC60079-7: 2006-07, IEC60079-31: 2008 Direttiva RoHS 2002/95/CE
---------------	---

<b>Grado di protezione:</b>	IP66/67
-----------------------------	---------

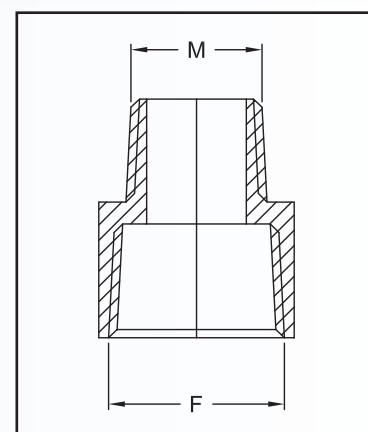
### Temperature di esercizio:

Adattatori	Materiali	Temperatura ambiente
REB...	Acciaio zincato (G)	-20°C +80°C
REB...	Ottone nichelato (B), Lega di alluminio (A)	-40°C +150°C
REB...	Acciaio inossidabile (S)	-60°C +150°C

I certificati sono consultabili sul sito [www.elfit.com](http://www.elfit.com)

## TABELLA DI SELEZIONE ADATTATORI STANDARD

Filettatura ISO7/1	Ø MASCHIO M									
	1/4"	3/8"	1/2"	3/4"	1"	1 1/4"	1 1/2"	2"	2 1/2"	
Ø FEMMINA F	3/8"	REB3814								
	1/2"	REB114	REB138							
	3/4"	REB214	REB238	REB21						
	1"	REB314	REB338	REB31	REB32					
	1 1/4"	REB414	REB438	REB41	REB42	REB43				
	1 1/2"	REB514	REB538	REB51	REB52	REB53	REB54			
	2"	REB614	REB638	REB61	REB62	REB63	REB64	REB65		
	2 1/2"			REB71	REB72	REB73	REB74	REB75	REB76	
	3"			REB81	REB82	REB83	REB84	REB85	REB86	REB87



### Esempio codice di ordinazione adattatori standard

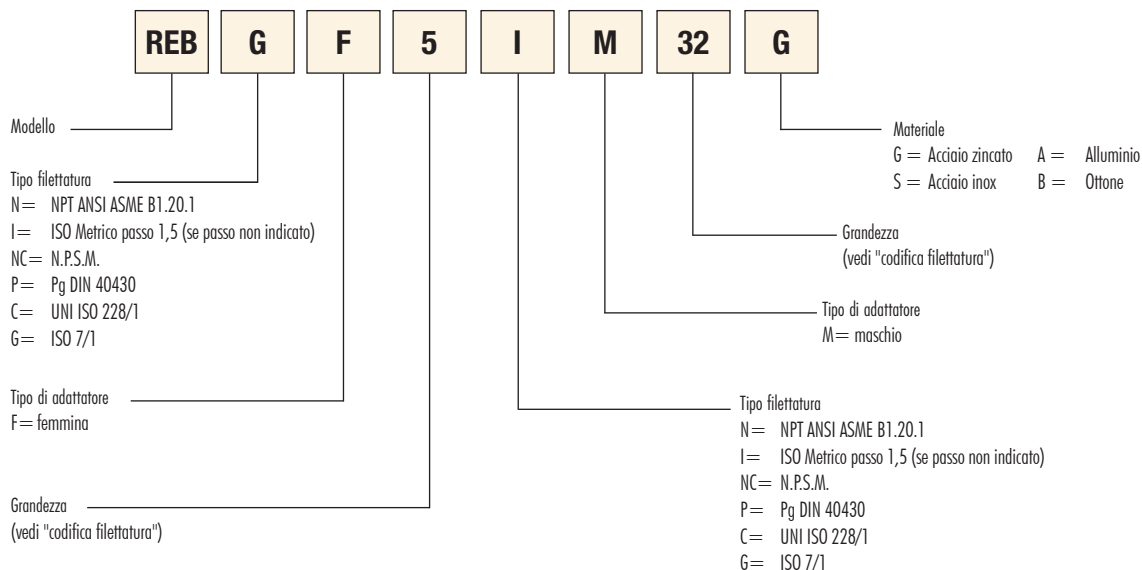


### NOTE TECNICHE:

- Per le filettature cilindriche (ISO metrica) viene fornito l'o-ring in silicone per la tenuta IP già montato
- Disponibili con altre filettature (esempio codice REB31NG)
- Disponibili in materiali differenti (esempio codice REB31A)

**ADATTATORI SPECIALI (FILETTATURE MISTE)**
**Esempio codice di ordinazione**

(Adattatore tipo REB, femmina 1 1/2" Gk, maschio M32x1,5, acciaio zincato)


**CODIFICA FILETTATURA**
**NPT, N.P.S.M., UNI ISO 228/1, ISO 7/1**

02	01	1	2	3	4	5	6	7	8	9	10	12	14
1/4"	3/8"	1/2"	3/4"	1"	1 1/4"	1 1/2"	2	2 1/2"	3"	3 1/2"	4"	5"	6"

**ISO Metrico**

12	16	20	25	32	40	50	63	75	90	100	63X2	75X2	90X2
M12x1,5	M16x1,5	M20x1,5	M25x1,5	M32x1,5	M40x1,5	M50x1,5	M63x1,5	M75x1,5	M90x1,5	M100x1,5	M63x2	M75x2	M90x2

**Pg DIN 40430**

2	3	4	5	6	7	8	9	10
PG9	PG11	PG13,5	PG16	PG21	PG29	PG36	PG42	PG48

# Adattatori **REM** femmina - femmina

Le riduzioni e gli adattatori vengono utilizzati per accoppiare apparecchiature, cassette, tubi ed imbrocci di diverso diametro e filettature.



<b>Classificazione:</b> 2014/34/UE	Gruppo II	Categoria 2GD
<b>Installazione:</b> EN 60079.14	zona 1 - zona 2 (Gas)	zona 21 - zona 22 (Polveri)
<b>Esecuzione:</b>	CE 0722 Ex II 2 GD Ex db IIC Gb Ex tb IIIC Db IP66/67	
	CE 0722 Ex II 2 GD Ex eb IIC Gb Ex tb IIIC Db IP66/67	
<b>Certificato:</b>	ATEX CESI 02 ATEX 049X	
	IECEX	IECEX CES 10.0001X

Per tutti i dati IEC Ex o per altri certificati vedi il sito [www.elfit.com](http://www.elfit.com)

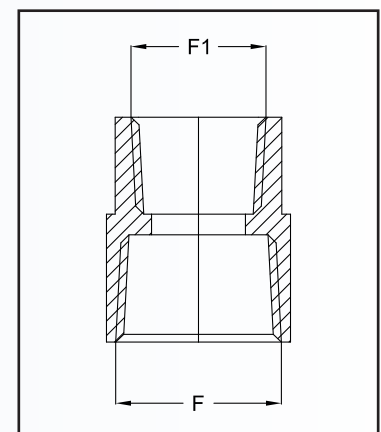
<b>Norme:</b>	CENELEC EN 60079-0: 2012+A11: 2013, EN 60079-1: 2014, EN 60079-7: 2015, EN 60079-31: 2014 ed alla DIRETTIVA EUROPEA 2014/34/UE IEC60079-0: 2011, IEC60079-1: 2007-04, IEC60079-7: 2006-07, IEC60079-31: 2008 Direttiva RoHS 2002/95/CE
<b>Grado di protezione:</b>	IP66/67

## 🌡 Temperature di esercizio:

Adattatori	Materiali	Temperatura ambiente
REM...	Acciaio zincato <b>(G)</b>	-20°C +80°C
REM...	Ottone nichelato <b>(B)</b> , Leghe di alluminio <b>(A)</b>	-40°C +150°C
REM...	Acciaio inossidabile <b>(S)</b>	-60°C +150°C

I certificati sono consultabili sul sito [www.elfit.com](http://www.elfit.com)

TABELLA DI SELEZIONE ADATTATORI STANDARD									
Filettatura ISO7/1	Ø FEMMINA F1								
	1/4"	3/8"	1/2"	3/4"	1"	1 1/4"	1 1/2"	2"	2 1/2"
Ø FEMMINA F	3/8"	REM3814							
	1/2"	REM114	REM138						
	3/4"	REM214	REM238	REM21					
	1"	REM314	REM338	REM31	REM32				
	1 1/4"	REM414	REM438	REM41	REM42	REM43			
	1 1/2"	REM514	REM538	REM51	REM52	REM53	REM54		
	2"	REM614	REM638	REM61	REM62	REM63	REM64	REM65	
	2 1/2"			REM71	REM72	REM73	REM74	REM75	REM76
	3"			REM81	REM82	REM83	REM84	REM85	REM86



Esempio codice di ordinazione adattatori standard



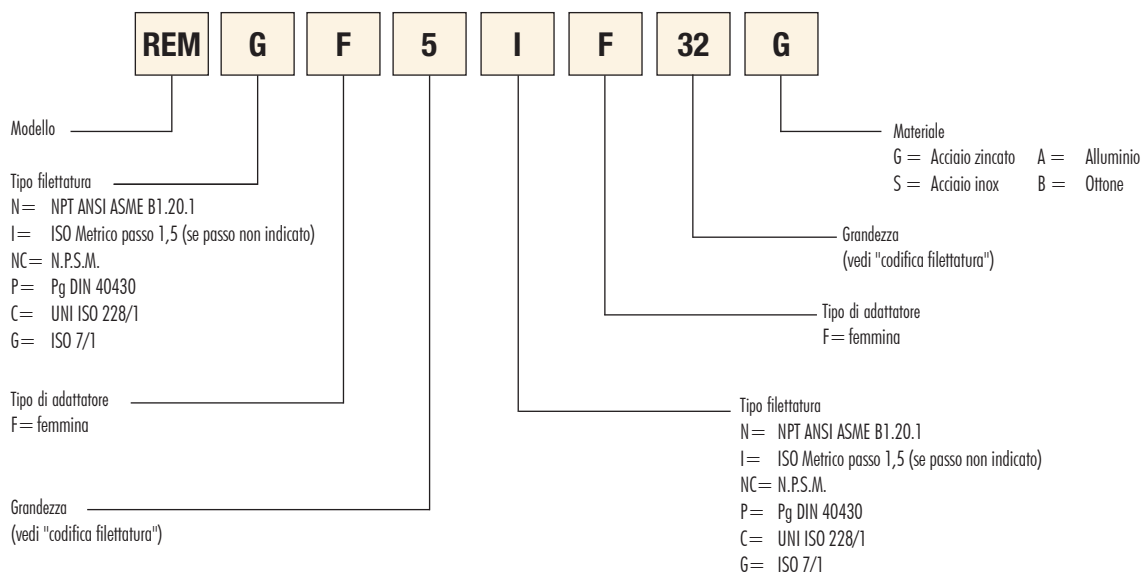
**NOTE TECNICHE:**

- Disponibili con altre filettature (esempio codice REM31NG)
- Disponibili in materiali differenti (esempio codice REM31A)



**ADATTATORI SPECIALI (FILETTATURE MISTE)**
**Esempio codice di ordinazione**

(Adattatore tipo REM, femmina 1 1/2" Gk, femmina M32x1,5, acciaio zincato)


**CODIFICA FILETTATURA**
**NPT, N.P.S.M., UNI ISO 228/1, ISO7/1**

02	01	1	2	3	4	5	6	7	8	9	10	12	14
1/4"	3/8"	1/2"	3/4"	1"	1 1/4"	1 1/2"	2	2 1/2"	3"	3 1/2"	4"	5"	6"

**ISO Metrico**

12	16	20	25	32	40	50	63	75	90	100	63X2	75X2	90X2
M12x1,5	M16x1,5	M20x1,5	M25x1,5	M32x1,5	M40x1,5	M50x1,5	M63x1,5	M75x1,5	M90x1,5	M100x1,5	M63x2	M75x2	M90x2

**Pg DIN 40430**

2	3	4	5	6	7	8	9	10
PG9	PG11	PG13,5	PG16	PG21	PG29	PG36	PG42	PG48

Le riduzioni e gli adattatori vengono utilizzati per accoppiare apparecchiature, cassette, tubi ed imbrocchi di diverso diametro e filettature.



<b>Classificazione:</b> 2014/34/UE	Gruppo II	Categoria 2GD
<b>Installazione:</b> EN 60079.14	zona 1 - zona 2 (Gas)	zona 21 - zona 22 (Polveri)
<b>Esecuzione:</b>	CE 0722 Ex II 2 GD Ex db IIC Gb Ex tb IIIC Db IP66/67	
	CE 0722 Ex II 2 GD Ex eb IIC Gb Ex tb IIIC Db IP66/67	
<b>Certificato:</b>	ATEX CESI 02 ATEX 049X	
	IECEX	IECEX CES 10.0001X

Per tutti i dati IEC Ex o per altri certificati vedi il sito [www.elfit.com](http://www.elfit.com)

<b>Norme:</b>	CENELEC EN 60079-0: 2012+A11: 2013, EN 60079-1: 2014, EN 60079-7: 2015, EN 60079-31: 2014 ed alla DIRETTIVA EUROPEA 2014/34/UE IEC60079-0: 2011, IEC60079-1: 2007-04, IEC60079-7: 2006-07, IEC60079-31: 2008 Direttiva RoHS 2002/95/CE
---------------	---

<b>Grado di protezione:</b>	IP66/67
-----------------------------	---------

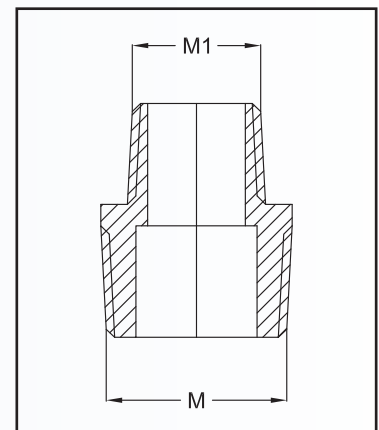

**Temperature di esercizio:**

Adattatori	Materiali	Temperatura ambiente
REN...	Acciaio zincato (G)	-20°C +80°C
REN...	Ottone nichelato (B), Lega di alluminio (A)	-40°C +150°C
REN...	Acciaio inossidabile (S)	-60°C +150°C

I certificati sono consultabili sul sito [www.elfit.com](http://www.elfit.com)

**TABELLA DI SELEZIONE ADATTATORI STANDARD**

Filettatura ISO7/1	Ø MASCHIO M1								
	1/4"	3/8"	1/2"	3/4"	1"	1 1/4"	1 1/2"	2"	2 1/2"
Ø MASCHIO M	3/8"	REN3814							
	1/2"	REN114	REN138						
	3/4"	REN214	REN238	REN21					
	1"	REN314	REN338	REN31	REN32				
	1 1/4"	REN414	REN438	REN41	REN42	REN43			
	1 1/2"	REN514	REN538	REN51	REN52	REN53	REN54		
	2"	REN614	REN638	REN61	REN62	REN63	REN64	REN65	
	2 1/2"			REN71	REN72	REN73	REN74	REN75	REN76
	3"			REN81	REN82	REN83	REN84	REN85	REN86


**Esempio codice di ordinazione adattatori standard**

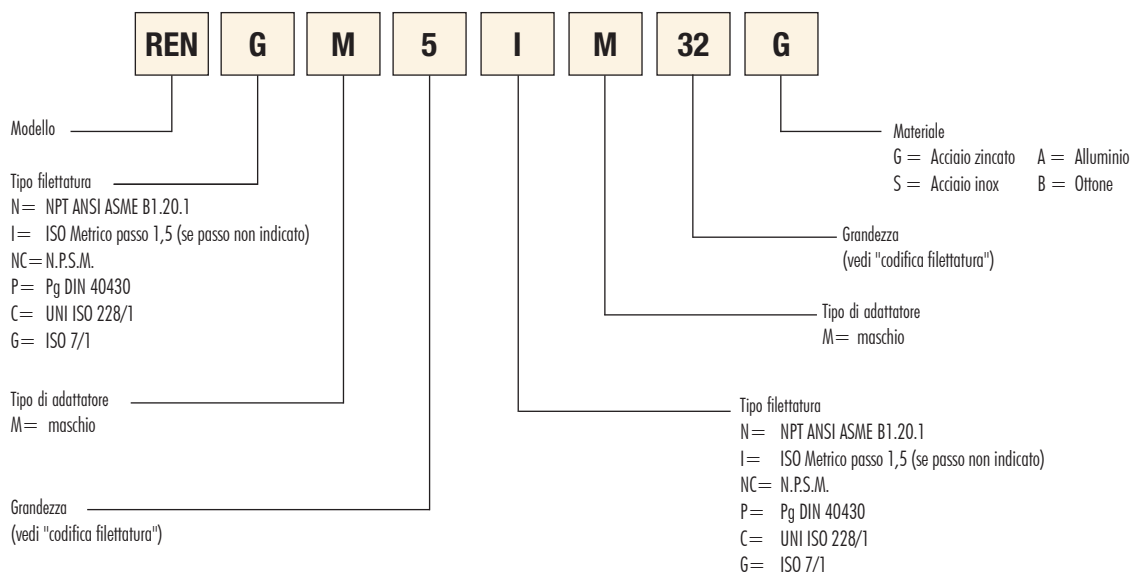
<b>REN</b>	<b>31</b>	<b>G</b>
MODELLO	GRANDEZZA	MATERIALE

**NOTE TECNICHE:**

- Per le filettature cilindriche (ISO metrica) viene fornito l'o-ring in silicone per la tenuta IP già montato
- Disponibili con altre filettature (esempio codice REN31NG)
- Disponibili in materiali differenti (esempio codice REN31A)

**ADATTATORI SPECIALI (FILETTATURE MISTE)**
**Esempio codice di ordinazione**

(Adattatore tipo REN, maschio 1 1/2" Gk, maschio M32x1,5, acciaio zincato)


**CODIFICA FILETTATURA**
**NPT, N.P.S.M., UNI ISO 228/1, ISO 7/1**

02	01	1	2	3	4	5	6	7	8	9	10	12	14
1/4"	3/8"	1/2"	3/4"	1"	1 1/4"	1 1/2"	2	2 1/2"	3"	3 1/2"	4"	5"	6"

**ISO Metrico**

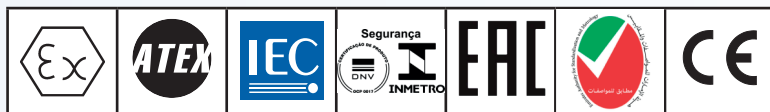
12	16	20	25	32	40	50	63	75	90	100	63X2	75X2	90X2
M12x1,5	M16x1,5	M20x1,5	M25x1,5	M32x1,5	M40x1,5	M50x1,5	M63x1,5	M75x1,5	M90x1,5	M100x1,5	M63x2	M75x2	M90x2

**Pg DIN 40430**

2	3	4	5	6	7	8	9	10
PG9	PG11	PG13,5	PG16	PG21	PG29	PG36	PG42	PG48

## Tappi di chiusura maschio filettatura conica PLG

I tappi della serie PLG vengono utilizzati per la chiusura di ingressi inutilizzati e sono costruiti con testa esagonale incassata per garantire la possibilità di apertura solo con attrezzi appositi.



<b>Classificazione:</b> 2014/34/UE	Gruppo II	Categoria 2GD
<b>Installazione:</b> EN 60079-14	zona 1 - zona 2 (Gas)	zona 21 - zona 22 (Polveri)
<b>Esecuzione:</b>	CE 0722 Ex II 2 GD Ex db IIC Gb Ex tb IIIC Db IP66/67	
	CE 0722 Ex II 2 GD Ex eb IIC Gb Ex tb IIIC Db IP66/67	
<b>Certificato:</b>	ATEX	CESI 02 ATEX 049X
	IECEX	IECEX CES 10.0001X

Per tutti i dati IEC Ex o per altri certificati vedi il sito [www.elfit.com](http://www.elfit.com)

<b>Norme:</b>	CENELEC EN 60079-0: 2012+A11: 2013, EN 60079-1: 2014, EN 60079-7: 2015, EN 60079-31: 2014 ed alla DIRETTIVA EUROPEA 2014/34/UE IEC60079-0: 2011, IEC60079-1: 2007-04, IEC60079-7: 2006-07, IEC60079-31: 2008 Direttiva RoHS 2002/95/CE
---------------	---

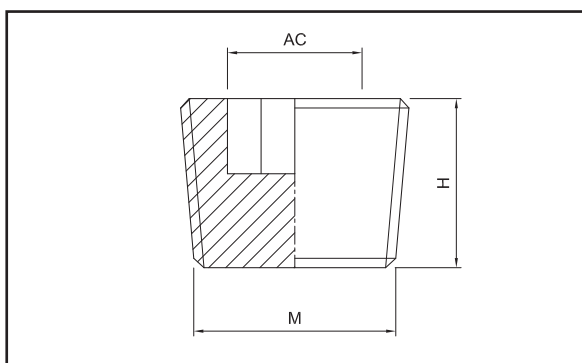
<b>Grado di protezione:</b>	IP66/67
-----------------------------	---------



### Temperatura di esercizio:

Tappi di chiusura	Materiale	Temperatura ambiente
PLG...	Acciaio zincato (G)	-20°C +80°C
PLG...	Ottone nichelato (B), Lega di alluminio (A)	-40°C +150°C
PLG...	Acciaio inox (S)	-60°C +150°C

I certificati sono consultabili sul sito [www.elfit.com](http://www.elfit.com)


**TABELLA DI SELEZIONE TAPPI FILETTATURA CONICA STANDARD**

Codice	Filettatura M	Dimensioni in mm		Materiale	Peso
		AC	H		Kg
PLG02NG	1/4" NPT	8	23	Acciaio zincato	0,014
PLG01NG	3/8" NPT	8	14	Acciaio zincato	0,024
PLG1NG	1/2" NPT	13	18	Acciaio zincato	0,034
PLG2NG	3/4" NPT	17	18	Acciaio zincato	0,054
PLG3NG	1" NPT	19	24	Acciaio zincato	0,124
PLG4NA	1 1/4" NPT	24	24	Alluminio	0,061
PLG5NA	1 1/2" NPT	35	24	Alluminio	0,063
PLG6NA	2" NPT	36	24	Alluminio	0,109
PLG7NA	2 1/2" NPT	50	30	Alluminio	0,169
PLG8NA	3" NPT	50	30	Alluminio	0,242
PLG10NA	4" NPT	85	30	Alluminio	0,489
PLG12NA	5" NPT	102	32	Alluminio	0,735
PLG14NA	6" NPT	119	32	Alluminio	1,00
PLG02G	1/4" ISO 7/1	8	23	Acciaio zincato	0,014
PLG01G	3/8" ISO 7/1	8	14	Acciaio zincato	0,024
PLG1G	1/2" ISO 7/1	13	18	Acciaio zincato	0,034
PLG2G	3/4" ISO 7/1	17	18	Acciaio zincato	0,054
PLG3G	1" ISO 7/1	19	24	Acciaio zincato	0,124
PLG4A	1 1/4" ISO 7/1	24	24	Alluminio	0,061
PLG5A	1 1/2" ISO 7/1	35	24	Alluminio	0,063
PLG6A	2" ISO 7/1	36	24	Alluminio	0,109
PLG7A	2 1/2" ISO 7/1	50	30	Alluminio	0,169
PLG8A	3" ISO 7/1	50	30	Alluminio	0,242
PLG10A	4" ISO 7/1	85	30	Alluminio	0,489
PLG12A	5" ISO 7/1	102	32	Alluminio	0,735
PLG14A	6" ISO 7/1	119	32	Alluminio	1,00

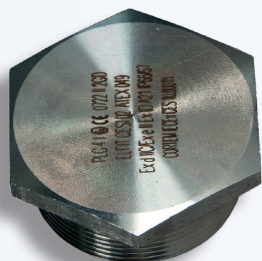
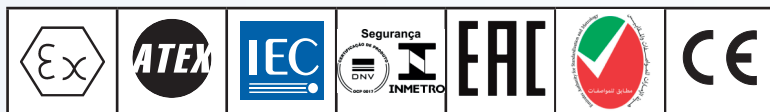
**Esempio codice di ordinazione**

**NOTE TECNICHE:**

- Disponibili anche in acciaio inox (esempio codice **PLG3S**)
- Disponibili anche in ottone nichelato (esempio codice **PLG1B**)
- Disponibili anche in alluminio (esempio codice **PLG2A**)
- Disponibili anche in acciaio zincato (esempio codice **PLG6G**)

## Tappi di chiusura maschio filettatura cilindrica PLG

I tappi della serie PLG vengono utilizzati per la chiusura di ingressi inutilizzati e sono costruiti con testa esagonale esterna per garantire la possibilità di apertura solo con attrezzi appositi.



<b>Classificazione:</b> 2014/34/UE	<b>Gruppo II</b>	<b>Categoria 2GD</b>
<b>Installazione:</b> EN 60079.14	<b>zona 1 - zona 2 (Gas)</b>	<b>zona 21 - zona 22 (Polveri)</b>
<b>Esecuzione:</b>	CE 0722 Ex II 2 GD Ex db IIC Gb Ex tb IIIC Db IP66/67	
	CE 0722 Ex II 2 GD Ex eb IIC Gb Ex tb IIIC Db IP66/67	
<b>Certificato:</b>	ATEX CESI 02 ATEX 049X	
	IECEX	IECEX CES 10.0001X

Per tutti i dati IEC Ex o per altri certificati vedi il sito [www.elfit.com](http://www.elfit.com)

<b>Norme:</b>	CENELEC EN 60079-0: 2012+A11: 2013, EN 60079-1: 2014, EN 60079-7: 2015, EN 60079-31: 2014 ed alla DIRETTIVA EUROPEA 2014/34/UE IEC60079-0: 2011, IEC60079-1: 2007-04, IEC60079-7: 2006-07, IEC60079-31: 2008 Direttiva RoHS 2002/95/CE
---------------	---

<b>Grado di protezione:</b>	IP66/67
-----------------------------	---------



### Temperature di esercizio:

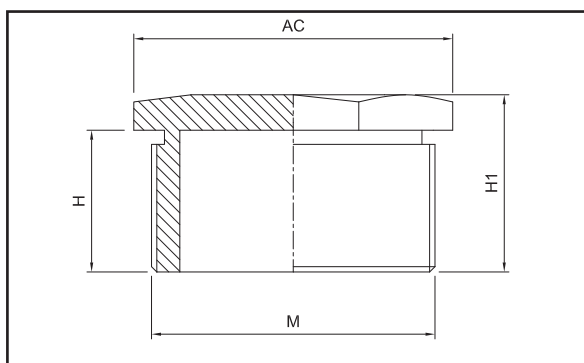
Tappi di chiusura	Materiali	Guarnizioni	Temperatura ambiente
PLG...	Acciaio zincato (G)	Silicone	-20°C +80°C
PLG...	Ottone nichelato (B), Lega di alluminio (A)	Silicone	-40°C +150°C
PLG...	Acciaio inossidabile (S)	Silicone	-60°C +150°C

I certificati sono consultabili sul sito [www.elfit.com](http://www.elfit.com)

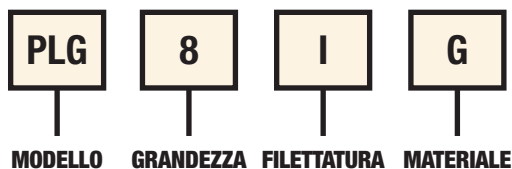
### ACCESSORI A RICHIESTA

Controdadi *	Filettatura ISO228	Codice	Materiale	Filettatura ISO Metrica	Codice	Materiale
	1/4"	DL02G	Acciaio zincato	M12x1,5	DL02IB	Ottone nichelato
	3/8"	DL01G	Acciaio zincato	M16x1,5	DL01IB	Ottone nichelato
	1/2"	DL1G	Acciaio zincato	M20x1,5	DL1IB	Ottone nichelato
	3/4"	DL2G	Acciaio zincato	M25x1,5	DL2IB	Ottone nichelato
	1"	DL3G	Acciaio zincato	M32x1,5	DL3IB	Ottone nichelato
	1 1/4"	DL4G	Acciaio zincato	M40x1,5	DL4IB	Ottone nichelato
	1 1/2"	DL5A	Alluminio	M50x1,5	DL5IB	Ottone nichelato
	2"	DL6A	Alluminio	M63x1,5	DL6IB	Ottone nichelato
	2 1/2"	DL7A	Alluminio	M75x1,5	DL7IB	Ottone nichelato
	3"	DL8A	Alluminio	M90x1,5	DL8IB	Ottone nichelato
	3 1/2"	DL9A	Alluminio	-	-	-
	4"	DL10A	Alluminio	M100x1,5	DL10IB	Ottone nichelato

\* Per materiali differenti contattare ufficio commerciale.


**TABELLA DI SELEZIONE TAPPI FILETTATURA CILINDRICA**

Codice	Filettatura M	Dimensioni in mm			Materiale	Peso
		AC	H	H1		Kg
PLG02C...	1/4" UNI ISO 228/1	17	16	21	A richiesta	0,014
PLG01C...	3/8" UNI ISO 228/1	22	16	21		0,024
PLG1C...	1/2" UNI ISO 228/1	25	20	25		0,034
PLG2C...	3/4" UNI ISO 228/1	32	20	25		0,054
PLG3C...	1" UNI ISO 228/1	38	24	29		0,124
PLG4C...	1 1/4" UNI ISO 228/1	45	24	29		0,061
PLG5C...	1 1/2" UNI ISO 228/1	55	24	29		0,063
PLG6C...	2" UNI ISO 228/1	65	24	29		0,109
PLG7C...	2 1/2" UNI ISO 228/1	85	24	29		0,169
PLG8C...	3" UNI ISO 228/1	100	24	29		0,242
PLG10C...	4" UNI ISO 228/1	120	24	29		0,489
PLG01I...	M16x1,5	20	16	21	A richiesta	0,014
PLG1I...	M20x1,5	24	16	21		0,024
PLG2I...	M25x1,5	30	16	21		0,034
PLG3I...	M32x1,5	36	16	21		0,054
PLG4I...	M40x1,5	46	16	21		0,124
PLG5I...	M50x1,5	55	16	21		0,061
PLG6I...	M63x1,5	70	18	23		0,063
PLG7I...	M75x1,5	85	18	23		0,109
PLG8I...	M90x1,5	95	18	23		0,169
PLG10I...	M100x1,5	105	18	23		0,242

**Esempio codice di ordinazione**

**NOTE TECNICHE:**

- Disponibili in acciaio inox (esempio codice PLG3I**S**)
- Disponibili in ottone nichelato (esempio codice PLG1I**B**)
- Disponibili in alluminio (esempio codice PLG2I**A**)
- Disponibili in acciaio zincato (esempio codice PLG2I**G**)
- Disponibili anche con filettatura PG (esempio codice PLG5**PA**)

**CODIFICA FILETTATURA**
**Pg DIN 40430**

<b>2</b>	<b>3</b>	<b>4</b>	<b>5</b>	<b>6</b>	<b>7</b>	<b>8</b>	<b>9</b>	<b>10</b>
PG9	PG11	PG13,5	PG16	PG21	PG29	PG36	PG42	PG48

## Tappi di chiusura in poliammide filettatura cilindrica PLG..7


I tappi della serie PLG..7 vengono utilizzati per la chiusura di ingressi inutilizzati e sono costruiti con testa esagonale incassata per garantire la possibilità di apertura solo con attrezzi appositi.



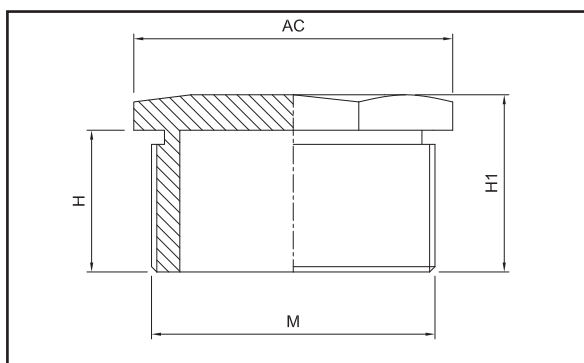
<b>Classificazione:</b> 2014/34/UE	Gruppo II	Categoria 2GD
<b>Installazione:</b> EN 60079.14	zona 1 - zona 2 (Gas)	zona 21 - zona 22 (Polveri)
<b>Esecuzione:</b>	CE 0722 Ex II 2 GD - Ex e IIC Gb Ex tb IIIC Db IP66/68	
<b>Certificato:</b>	ATEX	IMQ 16 ATEX 005X
	IECEX	IECEX IMQ 15.0009X

<b>Norme:</b>	CENELEC EN 60079-0: 2012, EN 60079-7: 2007, EN 60079-11: 2012, EN 60079-31: 2014 ed alla DIRETTIVA EUROPEA 2014/34/UE IEC 60079-0: 2011, IEC 60079-7: 2006, IEC 60079-11: 2012, IEC 60079-31: 2014 Direttiva RoHS 2002/95/CE
<b>Temp. ambiente:</b>	-60°C +70°C
<b>Grado di protezione:</b>	IP66/68

I certificati sono consultabili sul sito [www.elfit.com](http://www.elfit.com)

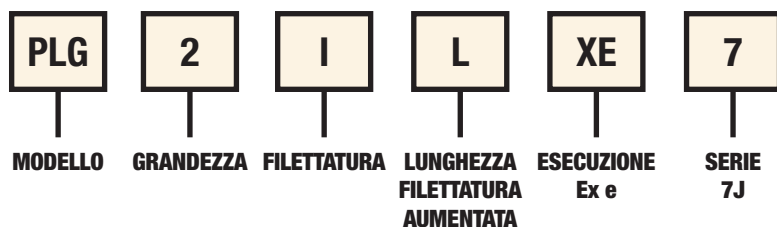
ACCESSORI A RICHIESTA			
Controdadi	Filettatura ISO	Codice	Materiale
	M12x1,5	DL02IXEP	Poliammide
	M16x1,5	DL01IXEP	
	M20x1,5	DL11IXEP	
	M25x1,5	DL21IXEP	
	M32x1,5	DL31IXEP	
	M40x1,5	DL41IXEP	
	M50x1,5	DL51IXEP	
	M63x1,5	DL61IXEP	




**TABELLA DI SELEZIONE TAPPI**

Codice poliammide	Filettatura M	Dimensioni in mm			Peso
		AC	H	H1	Kg
PLG02IXE7	M12x1,5	15	10	15	0,002
PLG01ILXE7	M16x1,5	19	15*	19,3	0,003
PLG1ILXE7	M20x1,5	23	15*	21	0,005
PLG2ILXE7	M25x1,5	28	15*	20,8	0,007
PLG3IXE7	M32x1,5	36	15	22,8	0,012
PLG4IXE7	M40x1,5	46	18	26,5	0,024
PLG5IXE7	M50x1,5	55	18	27,5	0,035
PLG6IXE7	M63x1,5	69	18	27,5	0,051

\* a richiesta filettatura di lunghezza ridotta (10mm).

**Esempio codice di ordinazione**

**NOTE TECNICHE:**

- Guarnizioni in silicone
- Colore tappo nero RAL 9005 (Ex e)
- Resistenza agli urti 7J

Le curve a gomito con imbrocchi femmina-femmina ELF, maschio-femmina ELMF e maschio-maschio ELM consentono deviazioni di 90° delle tubazioni.



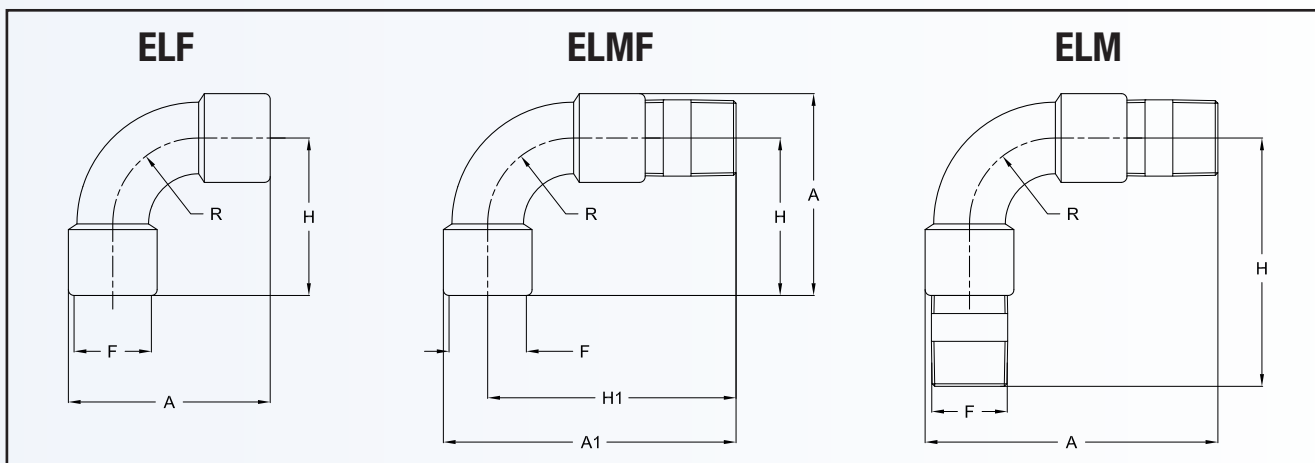
<b>Classificazione:</b> 2014/34/UE	Gruppo II	Categoria 2GD
<b>Installazione:</b> EN 60079.14	zona 1 - zona 2 (Gas)	zona 21 - zona 22 (Polveri)
<b>Esecuzione:</b>	CE 0722 Ex II 2 GD Ex db IIC Gb Ex tb IIC Db IP66/67	
	CE 0722 Ex II 2 GD Ex eb IIC Gb Ex tb IIC Db IP66/67	
<b>Certificato:</b>	ATEX      CESI 01 ATEX 104U	
	IECEX      IECEX CES 15.0005U	Per tutti i dati IEC Ex o per altri certificati vedi il sito <a href="http://www.elfit.com">www.elfit.com</a>

<b>Norme:</b>	CENELEC EN 60079-0: 2012+A11:2013, EN 60079-1: 2014, EN 60079-7: 2015, EN 60079-31: 2014 ed alla DIRETTIVA EUROPEA 2014/34/UE IEC60079-0: 2013, IEC60079-1: 2009, IEC60079-7: 2008, IEC60079-31: 2011 Direttiva RoHS 2002/95/CE
---------------	---

<b>Temp. di esercizio:</b>	-60°C +150°C
----------------------------	--------------

<b>Grado di protezione:</b>	IP66/67
-----------------------------	---------

I certificati sono consultabili sul sito [www.elfit.com](http://www.elfit.com)



**CODIFICA FILETTATURA**

NPT, N.P.S.M., UNI ISO 228/1

02	01	1	2	3	4	5	6	7	8	9	10	12	14
1/4"	3/8"	1/2"	3/4"	1"	1 1/4"	1 1/2"	2	2 1/2"	3"	3 1/2"	4"	5"	6"

ISO Metrico

12	16	20	25	32	40	50	63	75	90	100	63X2	75X2	90X2
M12x1,5	M16x1,5	M20x1,5	M25x1,5	M32x1,5	M40x1,5	M50x1,5	M63x1,5	M75x1,5	M90x1,5	M100x1,5	M63x2	M75x2	M90x2

**TABELLA DI SELEZIONE CURVE A 90° ELF**

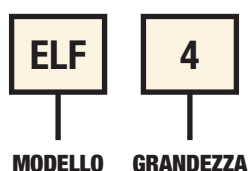
Codice In alluminio	Filettatura F	Dimensioni in mm			Peso
		A	H	R	Kg
ELF02	1/4" ISO 7/1	41	55	30	0,09
ELF01	3/8" ISO 7/1	41	55	30	0,08
ELF1	1/2" ISO 7/1	60	45	30	0,12
ELF2	3/4" ISO 7/1	75	55	30	0,10
ELF3	1" ISO 7/1	85	65	35	0,20
ELF4	1 1/4" ISO 7/1	100	75	50	0,39
ELF5	1 1/2" ISO 7/1	110	87	50	0,37
ELF6	2" ISO 7/1	120	90	60	0,62
ELF7	2 1/2" ISO 7/1	175	135	65	0,88
ELF8	3" ISO 7/1	210	160	85	1,48
ELF10	4" ISO 7/1	270	200	150	3,00

**TABELLA DI SELEZIONE CURVE A 90° ELMF**

Codice In alluminio	Filettatura F	Dimensioni in mm					Peso
		A	A1	H	H1	R	Kg
ELMF02	1/4" ISO 7/1	41	51	55	65	30	0,09
ELMF01	3/8" ISO 7/1	41	51	55	65	30	0,08
ELMF1	1/2" ISO 7/1	60	97	45	85	30	0,17
ELMF2	3/4" ISO 7/1	75	107	55	95	30	0,17
ELMF3	1" ISO 7/1	85	130	65	110	35	0,29
ELMF4	1 1/4" ISO 7/1	100	145	75	125	50	0,52
ELMF5	1 1/2" ISO 7/1	110	153	87	125	50	0,50
ELMF6	2" ISO 7/1	120	180	98	143	60	0,79
ELMF7	2 1/2" ISO 7/1	175	220	135	185	65	1,43
ELMF8	3" ISO 7/1	210	255	160	205	85	2,20
ELMF10	4" ISO 7/1	270	300	200	245	150	3,93

**TABELLA DI SELEZIONE CURVE A 90° ELM**

Codice In alluminio	Filettatura F	Dimensioni in mm			Peso
		A	H	R	Kg
ELM02	1/4" ISO 7/1	51	65	25	0,09
ELM01	3/8" ISO 7/1	51	65	25	0,08
ELM1	1/2" ISO 7/1	97	56	30	0,21
ELM2	3/4" ISO 7/1	107	56	30	0,22
ELM3	1" ISO 7/1	130	70	35	0,38
ELM4	1 1/4" ISO 7/1	145	85	50	0,64
ELM5	1 1/2" ISO 7/1	153	85	50	0,64
ELM6	2" ISO 7/1	180	143	60	0,96
ELM7	2 1/2" ISO 7/1	220	185	65	1,99
ELM8	3" ISO 7/1	255	205	85	2,92
ELM10	4" ISO 7/1	300	245	150	4,86

**Esempio codice di ordinazione**

**NOTE TECNICHE:**

- Disponibili anche con filettatura NPT (esempio codice ELF3N)
- Disponibili a richiesta con filettatura ISO METRICA (esempio codice ELF4I)
- Disponibili a richiesta con filettatura ISO METRICA (esempio codice ELF4I)

I manicotti serie EM, con imbrocchi femmina-femmina, consentono il collegamento fra imbrocchi maschio.



<b>Classificazione:</b> 2014/34/UE	Gruppo II	Categoria 2GD
<b>Installazione:</b> EN 60079-14	zona 1 - zona 2 (Gas)	zona 21 - zona 22 (Polveri)
<b>Esecuzione:</b>	CE 0722 Ex II 2 GD Ex db IIC Gb Ex tb IIIC Db IP66/67	
	CE 0722 Ex II 2 GD Ex eb IIC Gb Ex tb IIIC Db IP66/67	
<b>Certificato:</b>	ATEX CESI 01 ATEX 104U	
	IECEX	IECEX CES 15.0005U

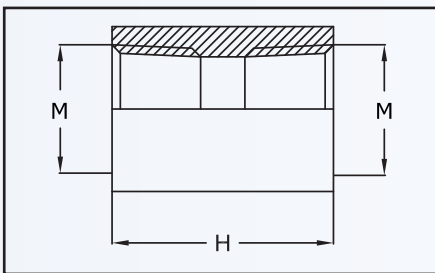
Per tutti i dati IEC Ex o per altri certificati vedi il sito [www.elfit.com](http://www.elfit.com)

<b>Norme:</b>	CENELEC EN 60079-0: 2012+A11:2013, EN 60079-1: 2014, EN 60079-7: 2015, EN 60079-31: 2014 ed alla DIRETTIVA EUROPEA 2014/34/UE IEC60079-0: 2013, IEC60079-1: 2009, IEC60079-7: 2008, IEC60079-31: 2011 Direttiva RoHS 2002/95/CE
---------------	---

<b>Temp. di esercizio:</b>	-20°C +80°C (-60°C +150°C solo in acciaio inox)
----------------------------	---

<b>Grado di protezione:</b>	IP66/67
-----------------------------	---------

I certificati sono consultabili sul sito [www.elfit.com](http://www.elfit.com)



**Esempio codice di ordinazione**

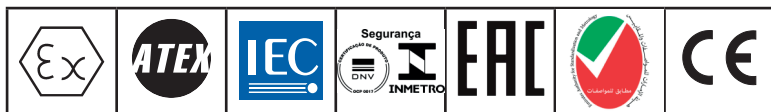


TABELLA DI SELEZIONE MANICOTTI EM			
Codice <b>In acciaio zincato</b>	Filettatura F	Dimensioni in mm	
		H	Peso Kg
EM1G	1/2" ISO 7/1	39	0,090
EM2G	3/4" ISO 7/1	39	0,080
EM3G	1" ISO 7/1	51	0,150
EM4G	1 1/4" ISO 7/1	51	0,270
EM5G	1 1/2" ISO 7/1	51	0,270
EM6G	2" ISO 7/1	51	0,450
EM7G	2 1/2" ISO 7/1	65	0,650
EM8G	3" ISO 7/1	65	0,800
EM10G	4" ISO 7/1	65	1,000
EM12G	5" ISO 7/1	65	2,300
EM14G	6" ISO 7/1	65	2,800

**NOTE TECNICHE:**

- Disponibili anche con filettatura NPT (esempio codice EM3NG)
- Disponibili anche con filettatura UNI ISO228/1 (esempio codice EM2CG)
- Disponibili anche con filettatura ISO METRICA (esempio codice EM4IG)
- Disponibili anche in acciaio inox (esempio codice EM2S)
- Disponibili a richiesta anche in alluminio (esempio codice EM2A)
- Disponibili anche in ottone (esempio codice EM2B)
- Per equivalenze filettatura vedere la tabella di correlazione presente nell'ultima pagina

I nippli serie NP, con imbrocchi maschio - maschio, consentono il collegamento di due imbrocchi femmina.

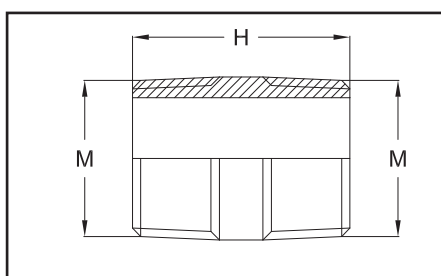


<b>Classificazione:</b> 2014/34/UE	Gruppo II	Categoria 2GD
<b>Installazione:</b> EN 60079.14	zona 1 - zona 2 (Gas)	zona 21 - zona 22 (Polveri)
<b>Esecuzione:</b>	CE 0722 Ex II 2 GD Ex db IIC Gb Ex tb IIIC Db IP66/67	
	CE 0722 Ex II 2 GD Ex eb IIC Gb Ex tb IIIC Db IP66/67	
<b>Certificato:</b>	ATEX CESI 01 ATEX 104U	
	IECEX	IECEX CES 15.0005U

Per tutti i dati IEC Ex o per altri certificati vedi il sito [www.elfit.com](http://www.elfit.com)

<b>Norme:</b>	CENELEC EN 60079-0: 2012+A11:2013, EN 60079-1: 2014, EN 60079-7: 2015, EN 60079-31: 2014 ed alla DIRETTIVA EUROPEA 2014/34/UE IEC60079-0: 2013, IEC60079-1: 2009, IEC60079-7: 2008, IEC60079-31: 2011 Direttiva RoHS 2002/95/CE
<b>Temp. di esercizio:</b>	-20°C +80°C (-60°C +150°C solo in acciaio inox)
<b>Grado di protezione:</b>	IP66/67

I certificati sono consultabili sul sito [www.elfit.com](http://www.elfit.com)



### Esempio codice di ordinazione

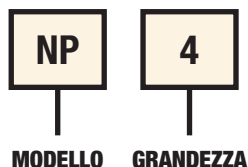


TABELLA DI SELEZIONE NIPPLI NP			
Codice <b>In acciaio zincato</b>	Filettatura F	Dimensioni in mm	Peso
		H	Kg
NP1G	1/2" ISO 7/1	48	0,05
NP2G	3/4" ISO 7/1	48	0,06
NP3G	1" ISO 7/1	60	0,10
NP4G	1 1/4" ISO 7/1	55	0,14
NP5G	1 1/2" ISO 7/1	55	0,15
NP6G	2" ISO 7/1	55	0,20
NP7G	2 1/2" ISO 7/1	68	0,45
NP8G	3" ISO 7/1	68	0,70
NP10G	4" ISO 7/1	68	1,0
NP12G	5" ISO 7/1	68	1,25
NP14G	6" ISO 7/1	68	1,27

### NOTE TECNICHE:

- Disponibili anche con filettatura NPT (esempio codice NP3NG)
- Disponibili anche con filettatura UNI ISO228/1 (esempio codice NP2CG)
- Disponibili anche con filettatura ISO METRICA (esempio codice NP4IG)
- Disponibili anche in acciaio inox (esempio codice NP2S)
- Disponibili anche in alluminio (esempio codice NP2A)
- Disponibili anche in ottone (esempio codice NP2B)
- Per equivalenze filettatura vedere la tabella di correlazione presente nell'ultima pagina

I nostri raccordi resinati si dividono in due categorie ben distinte: raccordi di bloccaggio e passanti sigillati.

I raccordi di bloccaggio impediscono il propagarsi di gas, vapori o fiamme attraverso i sistemi di tubi, da una parte all'altra dell'impianto elettrico. Detti prodotti si suddividono in:

**EYS** raccordo di bloccaggio verticale;

**EZS** raccordo di bloccaggio orizzontale;

**EYD** raccordo di bloccaggio verticale completo di valvolina di drenaggio per sfatare una eventuale condensa che si forma all'interno dei tubi.

I passanti multicavo sigillati sono adatti ad essere assemblati su cassette, motori elettrici, batterie ed altre apparecchiature elettriche costruite in esecuzione Ex d IIC.

I passanti sigillati standard sono:

**TP** passante sigillato filettato;

**CP** passante sigillato con giunto cilindrico;

**NPS** nipplo sigillato.

Le valvole di drenaggio o sfiato serie **ECD** vengono impiegate sia sui nostri raccordi di bloccaggio serie EYD e EZD, sia su apparecchiature ove sia necessario provvedere al drenaggio della condensa interna o allo sfiato di eventuali vapori.

### Resina di bloccaggio CRV420

Resina poliuretana bi-componente per passanti sigillati e raccordi di bloccaggio

La resina CRV 420 è un prodotto esclusivo Elfit. La sua composizione chimica è stata affinata dopo innumerevoli prove di tenuta, eseguite in collaborazione con il CESI. La resina CRV 420 è stata certificata assieme ai raccordi di bloccaggio EYS ed EZS, pertanto devono necessariamente essere venduti insieme e mai separatamente. I bloccaggi devono essere eseguiti a regola d'arte, al fine di impedire il passaggio dei gas, vapori o fiamme attraverso i sistemi di tubi.

 Temp. ambiente:

-20°C +100°C



Quantità di resina per ogni singolo raccordo di bloccaggio

Dimensioni	Q.tà di resina EYS/EYD	Q.tà resina EZS/EZD
1/2"	35 g	140 g
3/4"	50 g	140 g
1"	100 g	140 g
1 1/4"	240 g	390 g
1 1/2"	240 g	390 g
2"	380 g	570 g
2 1/2"	1250 g	1000 g
3"	1250 g	1000 g

### TABELLA DI SELEZIONE CONFEZIONE RESINA

Codice	Componente A	Componente B
<b>CRV420-B-100</b>	100 g	20 g
<b>CRV420-B-300</b>	300 g	60 g
<b>CRV420-B-400</b>	400 g	80 g
<b>CRV420-B-1000</b>	1000 g	200 g

Per maggiori dettagli sulla preparazione della resina sigillante ed informazioni relative alla sicurezza, consultare le istruzioni fornite assieme alla resina CRV420.

**PREPARAZIONE RESINA**

**Caratteristiche**

Resina poliuretanic di colore nero  
 (dopo la miscelazione dei due componenti)  
 Tempo di indurimento: circa 4 ore  
 Tempo di catalizzazione: 24 ore  
 Codice: CRV420

**RESINA (Componente A)**

- Composto di colore: nero
- Codice: CRV420H71
- Rapporto di miscelazione: 100%

**CATALIZZATORE (Componente B)**

- Composto di colore: marroncino
- Codice: CRV420H72
- Rapporto di miscelazione: 25%

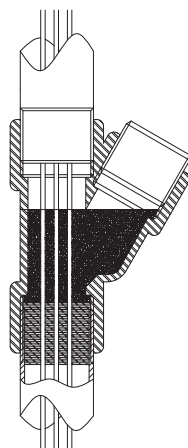
**Rapporto composti da miscelare**

Rapporto 100g (composto A) a 20g (composto B)  
 al momento dell'utilizzo

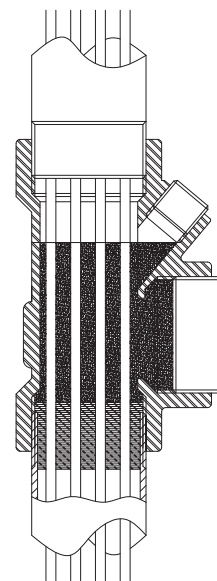
**Tempo di utilizzo del composto miscelato**

- Temperatura ambiente di 20°C entro 30 minuti dalla miscelazione
- Temperatura ambiente di 15°C entro 45 minuti dalla miscelazione

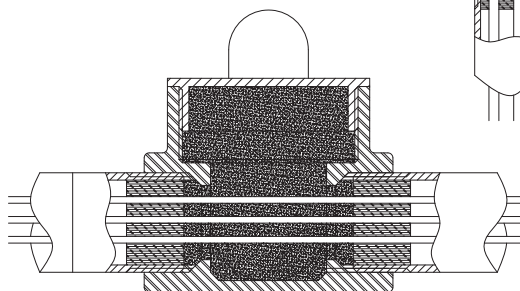
EYS - EYD



EYS - EYD



EZS



**Fibra di vetro FV...**

La fibra di vetro viene inserita all'interno dei raccordi di bloccaggio per evitare che la resina di bloccaggio coli nella sottostante tubazione di collegamento.



**TABELLA DI SELEZIONE FIBRA DI VETRO**

Codice	Peso
FV-1	250 g
FV-5	500 g
FV-10	1000 g



## Raccordi di bloccaggio verticale EYS

I raccordi di bloccaggio verticale serie EYS impediscono il passaggio di gas, vapori o fiamme attraverso i sistemi di tubi, da una parte all'altra dell'impianto elettrico.

Sono utilizzati per il montaggio in verticale e disponibili in due formati diversi, il primo di dimensioni contenute fino a 1", ed il secondo fino a 3" con un'apertura laterale supplementare per un'agevole introduzione della fibra. I raccordi vanno installati il più vicino possibile alla cassetta Ex d ed in accordo alla norma EN60079-1 e riempiti esclusivamente con la resina CRV420 che va richiesta nella quantità indicata in tabella. Non è consentito l'utilizzo di altri tipi di sigillante.



<b>Classificazione:</b> 2014/34/UE	Gruppo II	Categoria 2GD
<b>Installazione:</b> EN 60079.14	zona 1 - zona 2 (Gas)	zona 21 - zona 22 (Polveri)
<b>Esecuzione:</b>	CE 0722 Ex II 2 GD Ex db IIC Gb Ex tb IIIC Db IP66	
<b>Certificato:</b>	ATEX	CESI 03 ATEX 085X
	IECEx	IECEx CES 14.0019X

Per tutti i dati IEC Ex o per altri certificati vedi il sito [www.elfit.com](http://www.elfit.com)

<b>Norme:</b>	CENELEC EN 60079-0: 2012, EN 60079-1: 2014, EN 60079-31: 2014 ed alla DIRETTIVA EUROPEA 2014/34/UE IEC60079-0: 2011, IEC60079-1: 2015-06, IEC60079-31: 2013 Direttiva RoHS 2002/95/CE
<b>Temp. ambiente (EYS):</b>	-20°C +100°C
<b>Temp. di esercizio:</b>	-20°C +100°C
<b>Grado di protezione:</b>	IP66

I certificati sono consultabili sul sito [www.elfit.com](http://www.elfit.com)

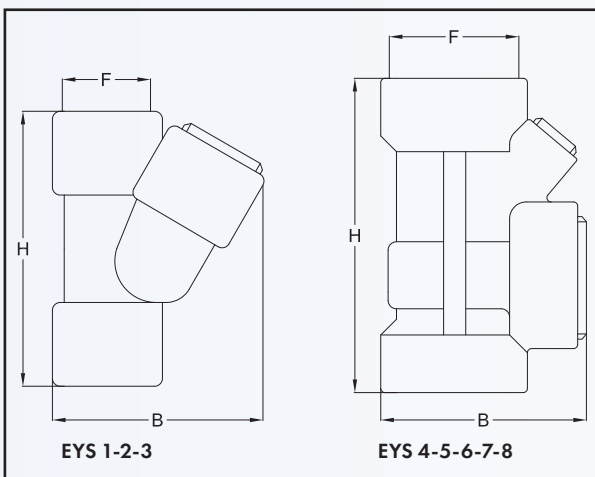


TABELLA DI SELEZIONE RACCORDI DI BLOCCAGGIO VERTICALE EYS					
Codice In alluminio	Filettatura	Dimensioni in mm		Quantità di resina gr	Peso Kg
		F	H		
EYS1	1/2" ISO 7/1	77	56	35	0,097
EYS2	3/4" ISO 7/1	87	66	50	0,147
EYS3	1" ISO 7/1	105	82	100	0,242
EYS4	1 1/4" ISO 7/1	145	84	240	0,576
EYS5	1 1/2" ISO 7/1	145	84	240	0,528
EYS6	2" ISO 7/1	150	95	380	0,643
EYS7	2 1/2" ISO 7/1	200	134	1250	1,580
EYS8	3" ISO 7/1	200	134	1250	1,480

### NOTE TECNICHE:

- Disponibili anche con filettatura NPT (esempio codice EYS2N)
- Disponibili a richiesta in acciaio inox. Per disponibilità contattare l'Ufficio Commerciale.



I raccordi di bloccaggio verticale EYD sono i raccordi EYS dotati della valvola ECD per il drenaggio di eventuale condensa formata nelle tubazioni. Sono utilizzati per il montaggio in verticale e disponibili in due formati diversi, il primo di dimensioni contenute fino a 1", ed il secondo fino a 3" con un'apertura laterale supplementare per un'agevole introduzione della fibra. I raccordi vanno installati il più vicino possibile alla cassetta Ex d ed in accordo alla norma EN60079-1 e riempiti esclusivamente con la resina CRV420 che va richiesta nella quantità indicata in tabella. Non è consentito l'utilizzo di altri tipi di sigillante.

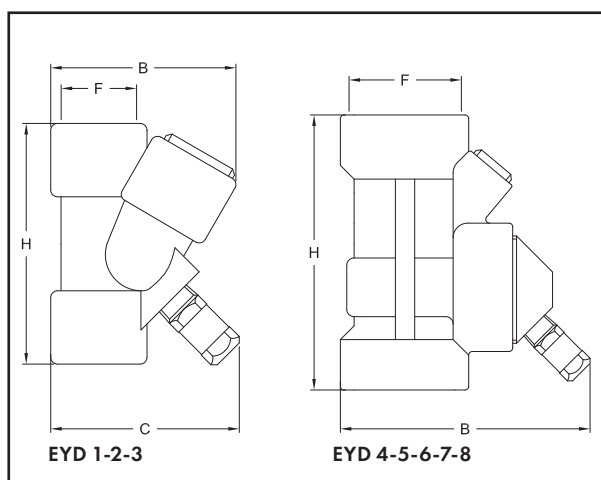


<b>Classificazione:</b> 2014/34/UE	Gruppo II	Categoria 2G
<b>Installazione:</b> EN 60079.14	zona 1 - zona 2 (Gas)	
<b>Esecuzione:</b>	CE 0722 Ex II 2 G Ex d IIC Gb	
<b>Certificato</b>	ATEX	CESI 03 ATEX 085X
	IECEX	IECEX CES 14.0019X

Per tutti i dati IEC Ex o per altri certificati vedi il sito [www.elfit.com](http://www.elfit.com)

<b>Norme:</b>	CENELEC EN 60079-0: 2012, EN 60079-1: 2014, EN 60079-31: 2014 ed alla DIRETTIVA EUROPEA 2014/34/UE IEC60079-0: 2011, IEC60079-1: 2015-06, IEC60079-31: 2013 Direttiva RoHS 2002/95/CE
<b>Temp. ambiente (EYD):</b>	-20°C +60°C
<b>Temp. di esercizio:</b>	-20°C +100°C

I certificati sono consultabili sul sito [www.elfit.com](http://www.elfit.com)



### TABELLA DI SELEZIONE RACCORDI DI BLOCCAGGIO VERTICALE EYD

Codice In alluminio	Filettatura	Dimensioni in mm			Quantità di resina gr	Peso Kg
		F	H	B		
EYD1	1/2" ISO 7/1	88	63	67	35	0,280
EYD2	3/4" ISO 7/1	100	72	78	50	0,310
EYD3	1" ISO 7/1	117	85	85	100	0,430
EYD4	1 1/4" ISO 7/1	145	120	120	240	0,720
EYD5	1 1/2" ISO 7/1	145	120	120	240	0,600
EYD6	2" ISO 7/1	150	131	131	380	0,820
EYD7	2 1/2" ISO 7/1	200	165	165	1250	1,580
EYD8	3" ISO 7/1	200	165	165	1250	1,480

#### NOTE TECNICHE:

- Disponibili anche con filettatura NPT (esempio codice EYD2N)
- Disponibili a richiesta in acciaio inox. Per disponibilità contattare l'Ufficio Commerciale.

I raccordi di bloccaggio orizzontale serie EZS impediscono il passaggio di gas, vapori o fiamme attraverso i sistemi di tubi, da una parte all'altra dell'impianto elettrico.

Il tipo EZS può essere utilizzato per il montaggio sia in orizzontale che in verticale. I raccordi vanno installati il più vicino possibile alla cassetta Ex d ed in accordo alla norma EN60079-1 e riempiti esclusivamente con la resina CRV420 che va richiesta nella quantità indicata in tabella. Non è consentito l'utilizzo di altri tipi di sigillante.



<b>Classificazione:</b> 2014/34/UE	<b>Gruppo II</b>	<b>Categoria 2GD</b>
<b>Installazione:</b> EN 60079.14	<b>zona 1 - zona 2 (Gas)</b>	<b>zona 21 - zona 22 (Polveri)</b>
<b>Esecuzione:</b>	<b>CE 0722 Ex II 2 GD Ex db IIC Gb Ex tb IIIC Db IP66</b>	
<b>Certificato:</b>	<b>ATEX</b>	<b>CESI 03 ATEX 085X</b>
	<b>IECEx</b>	<b>IECEx CES 14.0019X</b>

Per tutti i dati IEC Ex o per altri certificati vedi il sito [www.elfit.com](http://www.elfit.com)

<b>Norme:</b>	CENELEC EN 60079-0: 2012, EN 60079-1: 2014, EN 60079-31: 2014 ed alla DIRETTIVA EUROPEA 2014/34/UE IEC60079-0: 2011, IEC60079-1: 2015-06, IEC60079-31: 2013 Direttiva RoHS 2002/95/CE
---------------	--

<b>Temp. ambiente (EZS):</b>	-20°C +100°C
------------------------------	--------------

<b>Temp. di esercizio:</b>	-20°C +100°C
----------------------------	--------------

<b>Grado di protezione:</b>	IP66
-----------------------------	------

I certificati sono consultabili sul sito [www.elfit.com](http://www.elfit.com)

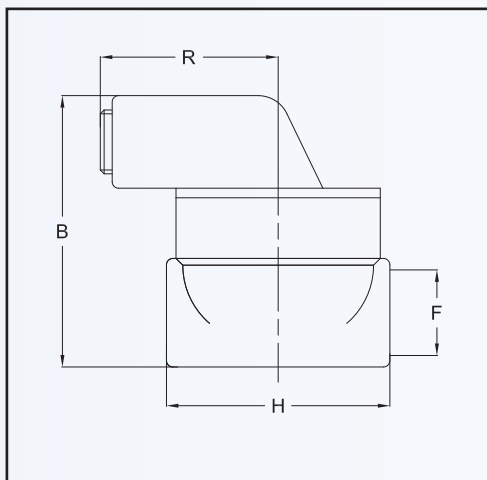


TABELLA DI SELEZIONE RACCORDI DI BLOCCAGGIO ORIZZONTALI EZS						
Codice In alluminio	Filettatura	Dimensioni in mm			Quantità di resina gr	Peso Kg
		F	H	B		
EZS1	1/2" ISO 7/1	72	83	50	150	0,26
EZS2	3/4" ISO 7/1	72	83	50	140	0,25
EZS3	1" ISO 7/1	74	92	50	140	0,27
EZS4	1 1/4" ISO 7/1	98	110	80	390	0,52
EZS5	1 1/2" ISO 7/1	98	110	80	390	0,48
EZS6	2" ISO 7/1	130	120	80	570	0,70
EZS7	2 1/2" ISO 7/1	142	160	90	1000	1,50
EZS8	3" ISO 7/1	142	160	90	1000	1,74

**NOTE TECNICHE:**

- Disponibili anche con filettatura NPT (esempio codice EZS2N)
- Disponibili a richiesta in acciaio inox



Le valvole di drenaggio e sfiato sono adatte ad essere applicate ad ogni tipo di custodia antideflagrante per favorire l'eliminazione della condensa e dei vapori sviluppati all'interno della custodia.



<b>Classificazione:</b> 2014/34/UE	Gruppo II	Categoria 2GD	
<b>Installazione:</b> EN 60079.14	zona 1 - zona 2 (Gas)		ECD-1...
	zona 1 - zona 2 (Gas)	zona 21 - zona 22 (Polveri)	ECD-2...
<b>Esecuzione:</b>	CE 0722 Ex II 2 G Ex db IIB/IIC Gb		ECD-1...
	CE 0722 Ex II 2 G Ex db IIB/IIC Gb II 2 G Ex eb IIB/IIC Gb II 2 D Ex tb IIIC Db		ECD-2...
	ATEX	CESI 01 ATEX 081 U	
<b>Certificato</b>	IECEX	IECEX CES 14.0016U	Per tutti i dati IEC Ex o per altri certificati vedi il sito <a href="http://www.elfit.com">www.elfit.com</a>

<b>Norme:</b>	CENELEC EN 60079-0: 2018, EN 60079-1: 2014, EN 60079-7: 2015/A1:2018, EN 60079-31: 2014 ed alla DIRETTIVA EUROPEA 2014/34/UE IEC60079-0: 2011, IEC60079-1: 2014, IEC 60079-7: 2015, IEC60079-31: 2013 Direttiva RoHS 2002/95/CE
---------------	--

<b>Temp. di esercizio (IIC):</b>	-60°C +60°C
----------------------------------	-------------

<b>Temp. di esercizio (IIB):</b>	-60°C +150°C
----------------------------------	--------------

<b>Grado di protezione:</b>	IP66
-----------------------------	------

I certificati sono consultabili sul sito [www.elfit.com](http://www.elfit.com)

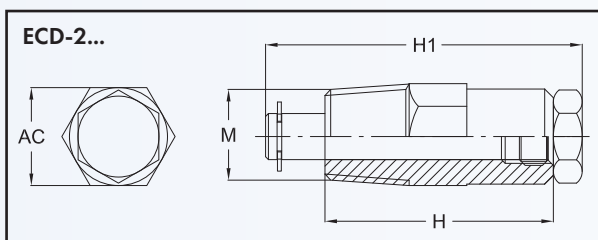
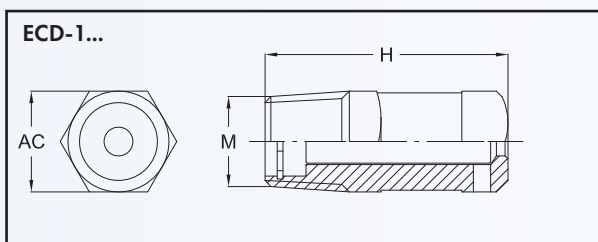


TABELLA DI SELEZIONE VALVOLINE ECD						
Codice In acciaio inox AISI 316	Filettatura	Dimensioni in mm			Impiego	Peso Kg
		M	H	H1		
ECD-110S	3/8" ISO7/1	42	-	17	Drenaggio	0,08
ECD-115S	1/2" ISO7/1	43	-	22	Drenaggio	0,08
ECDS-110S	3/8" ISO7/1	42	-	17	Sfiato	0,10
ECD-210S	3/8" ISO7/1	40	55	17	Drenaggio	0,11
ECD-215S	1/2" ISO7/1	40	55	22	Drenaggio	0,20

**NOTE TECNICHE:**

- Disponibili anche in alluminio (esempio codice ECD 110)
- Disponibili anche con filettatura NPT (esempio codice ECD 110NS)
- Disponibili anche con filettatura ISO Metrica

Le valvole di drenaggio automatiche e di sfiato serie ECDE sono adatte ad essere utilizzate su custodie a sicurezza aumentata, a sicurezza intrinseca o a tenuta stagna per favorire l'eliminazione della condensa dei vapori sviluppati all'interno. Grazie ad una meccanica di precisione, è possibile infatti ottenere da questa particolare valvolina, un drenaggio continuo della custodia proteggendola in maniera ottimale da possibili formazioni di condensa interna ed evitando così di dover ricorrere allo scarico manuale in maniera periodica, assicurando al tempo stesso un adeguato grado di protezione IP.

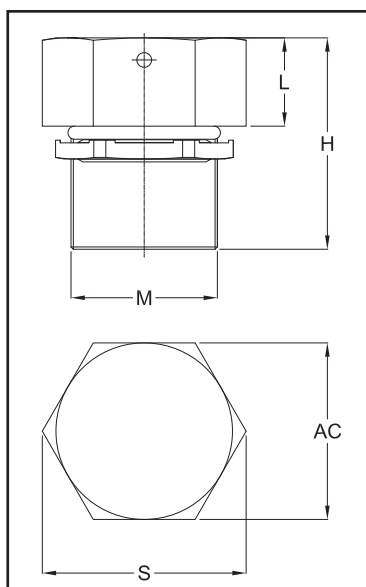


<b>Classificazione:</b> 2014/34/UE	Gruppo II	Categoria 2GD
<b>Installazione:</b> EN 60079.14	zona 1 - zona 2 (Gas)	zona 21 - zona 22 (Polveri)
<b>Esecuzione:</b>	CE 0722 Ex II 2 GD Ex eb IIC Gb Ex tb IIIC Db IP66	
<b>Certificato:</b>	ATEX	CML 16 ATEX 1351 X
	IECEX	IECEX CML16.0124X

Per tutti i dati IEC Ex o per altri certificati vedi il sito [www.elfit.com](http://www.elfit.com)

<b>Norme:</b>	CENELEC EN 60079-0: 2012, EN 60079-7: 2015, EN 60079-31: 2014 ed alla DIRETTIVA EUROPEA 2014/34/UE IEC60079-0: 2011, IEC 60079-7: 2015, IEC60079-31: 2013 Direttiva RoHS 2002/95/CE
<b>Temp. ambiente:</b>	-60°C +150°C
<b>Grado di protezione:</b>	IP66

I certificati sono consultabili sul sito [www.elfit.com](http://www.elfit.com)



### TABELLA DI SELEZIONE VALVOLINE ECDE

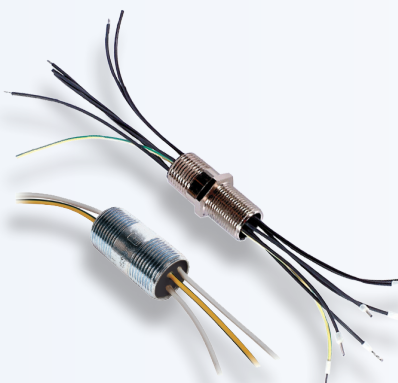
Codice In acciaio inox AISI 316	Codice In ottone nichelato	Filettatura M	Dimensioni in mm				Impiego
			H*	L	S	AC	
ECDE-B1S	ECDE-B1B	M20x1,5	26	13	28	24	Sfiato
ECDE-B2S	ECDE-B2B	M25x1,5	26	13	35	30	Sfiato
ECDE-D1S**	ECDE-D1B**	M20x1,5	26	13	28	24	Sfiato/Drenaggio
ECDE-D2S**	ECDE-D2B**	M25x1,5	26	13	35	30	Sfiato/Drenaggio

#### NOTE TECNICHE:

- \* Disponibili anche con lunghezze differenti per custodie con grosso spessore.
- \*\* Quando l'ECDE deve essere utilizzata come drenaggio, deve essere installata nella parte inferiore della custodia.

I nippli sigillati vengono utilizzati per unire tra loro custodie antideflagranti. I cavi vengono sigillati mediante una resina bicomponente che viene applicata su ogni conduttore.

NB: per le possibili combinazioni di cavi rivolgersi all'Ufficio Commerciale.



<b>Classificazione:</b> 2014/34/UE	Gruppo II	Categoria 2GD
<b>Installazione:</b> EN 60079.14	zona 1 - zona 2 (Gas)	zona 21 - zona 22 (Polveri)
<b>Esecuzione:</b>	CE 0722 Ex II 2 GD Ex d IIC Gb Ex tb IIIC Db IP66/67	
<b>Certificato:</b>	ATEX CESI 01 ATEX 080U	
	IECEX	IECEX CES 10.0003U

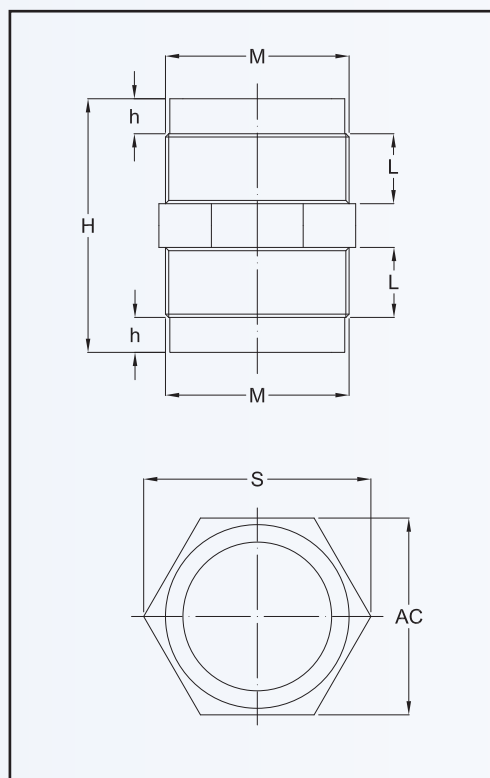
Per tutti i dati IEC Ex o per altri certificati vedi il sito [www.elfit.com](http://www.elfit.com)

<b>Norme:</b>	CENELEC EN 60079-0: 2012, EN 60079-1: 2014, EN 60079-31: 2014 ed alla DIRETTIVA EUROPEA 2014/34/UE IEC60079-0: 2011, IEC60079-1: 2014-06, IEC60079-31: 2013 Direttiva RoHS 2002/95/CE
---------------	--

<b>Temp. di esercizio:</b>	-50°C +110°C
----------------------------	--------------

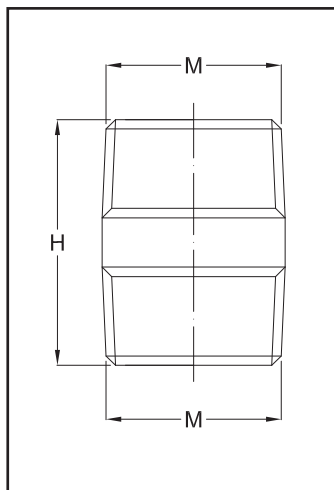
<b>Grado di protezione:</b>	IP66/67
-----------------------------	---------

I certificati sono consultabili sul sito [www.elfit.com](http://www.elfit.com)



### TABELLA DI SELEZIONE NIPPLI SIGILLATI ISO METRICI

Codice In ottone	Filettatura ISO METRICA	Dimensioni in mm				
		M	H	L	h	AC
NPS10	M10x1,5	54	16	8	14	16,5
NPS12	M12x1,5				16	19
NPS16	M16x1,5				20	23,5
NPS20	M20x1,5				24	28
NPS24	M24x1,5				30	34,5
NPS25	M25x1,5				30	34,5
NPS32	M32x1,5				36	42
NPS33	M33x1,5				36	42
NPS36	M36x1,5				40	46,5
NPS38	M38x1,5				42	48,5
NPS40	M40x1,5				45	52
NPS42	M42x1,5				45	52


**TABELLA DI SELEZIONE  
NIPPLI SIGILLATI ISO 7/1**

Codice In acciaio zincato	Filettatura	Dimensioni in mm
	M	H
<b>NPS1</b>	1/2" ISO 7/1	48
<b>NPS2</b>	3/4" ISO 7/1	48
<b>NPS3</b>	1" ISO 7/1	60
<b>NPS4</b>	1 ¼" ISO 7/1	55
<b>NPS5</b>	1 ½" ISO 7/1	55

**TABELLA DI SELEZIONE  
NIPPLI SIGILLATI NPT**

Codice In acciaio zincato	Filettatura	Dimensioni in mm
	M	H
<b>NPS1N</b>	1/2" NPT	48
<b>NPS2N</b>	3/4" NPT	48
<b>NPS3N</b>	1" NPT	60
<b>NPS4N</b>	1 ¼" NPT	55
<b>NPS5N</b>	1 ½" NPT	55

**Metodo di ordinazione nippli sigillati**

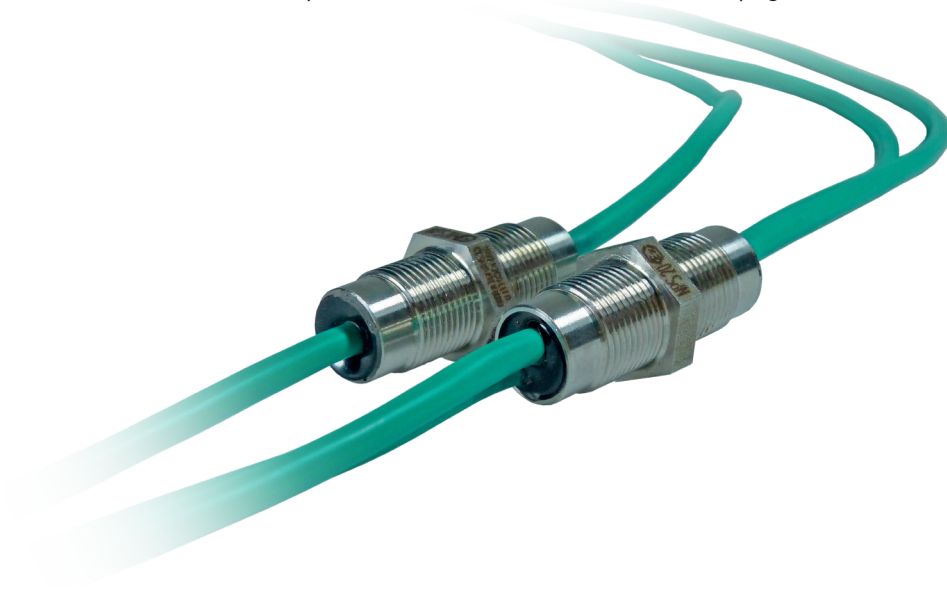
- 1 Indicare modello NPS in base al tipo filettatura necessaria
- 2 Indicare quantità, sezione, colore dei cavi da sigillare nel nippllo
- 3 Indicare lunghezza dei cavi nei due lati
- 4 Indicare quantità totale dei nippli sigillati necessari

**NOTE TECNICHE:**

- Il numero massimo ed il tipo di conduttori utilizzabili è indicato nelle "Tabelle massimo numero e tipo di conduttori" nelle pagine successive
- Disponibile l'installazione di puntalini o capicorda
- Possibile numerazione cavi
- Possibile spellatura delle estremità dei cavi
- Disponibili anche in acciaio inox
- Disponibili anche in acciaio zincato
- È possibile fornire nippli sigillati con filettatura mista
- Richiedere controdadi per il bloccaggio di nippli sigillati con filettatura ISO Metrica

**A richiesta è possibile fornire nippli sigillati con cavi per termocoppie tipo K**

- Il numero massimo ed il tipo di conduttori utilizzabili è indicato nelle pagine successive



## Passanti sigillati per multicavi con giunto filettato TP

I passanti sigillati vengono utilizzati per unire tra loro custodie antideflagranti. I cavi vengono sigillati mediante una resina bicomponente che viene applicata su ogni conduttore.

NB: per le possibili combinazioni di cavi rivolgersi all'Ufficio Commerciale.



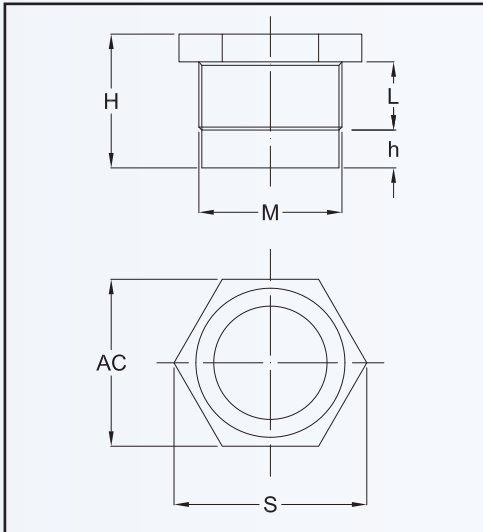
<b>Classificazione:</b> 2014/34/UE	Gruppo II	Categoria 2GD
<b>Installazione:</b> EN 60079.14	zona 1 - zona 2 (Gas)	
<b>Esecuzione:</b>	CE 0722 (Ex) II 2 G Ex d IIC Gb	
<b>Certificato:</b>	ATEX CESI 01 ATEX 080U	
	IECEX	IECEX CES 10.0003U

Per tutti i dati IEC Ex o per altri certificati vedi il sito [www.elfit.com](http://www.elfit.com)

<b>Norme:</b>	CENELEC EN 60079-0: 2012, EN 60079-1: 2014, EN 60079-31: 2014 ed alla DIRETTIVA EUROPEA 2014/34/UE IEC60079-0: 2011, IEC60079-1: 2014-06, IEC60079-31: 2013 Direttiva RoHS 2002/95/CE
---------------	--

<b>Temp. di esercizio:</b>	-50°C +110°C
----------------------------	--------------

I certificati sono consultabili sul sito [www.elfit.com](http://www.elfit.com)



### TABELLA DI SELEZIONE PASSANTI SIGILLATI CON GIUNTO FILETTATO

Codice In ottone	Filettatura ISO METRICA	Dimensioni in mm				
		M	H	L	h	AC
TP	10	30	15	9	14	16,5
TP	12				16	19
TP	16				20	23,5
TP	24				28	32,5
TP	25				30	34,5
TP	33				36	42
TP	36				40	46,5
TP	38				42	48,5
TP	42				45	52

#### Metodo di ordinazione passanti sigillati

- 1 Indicare modello TP in base al tipo filettatura necessaria
- 2 Indicare quantità, sezione, colore dei cavi da sigillare nel nipplo
- 3 Indicare lunghezza dei cavi nei due lati
- 4 Indicare quantità totale dei nippoli sigillati necessari

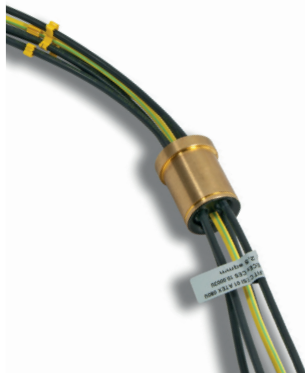
#### NOTE TECNICHE:

- Il numero massimo ed il tipo di conduttori utilizzabili è indicato nelle "Tabelle massimo numero e tipo di conduttori" nelle pagine successive
- Disponibile l'installazione di puntalini o capicorda
- Possibile spellatura delle estremità dei cavi
- Disponibili anche in acciaio inox
- Richiedere controdadi per il bloccaggio dei passanti sigillati



I passanti sigillati vengono utilizzati per unire tra loro custodie antideflagranti. I cavi vengono sigillati mediante una resina bicomponente che viene applicata su ogni conduttore.

NB: per le possibili combinazioni di cavi rivolgersi all'Ufficio Commerciale.



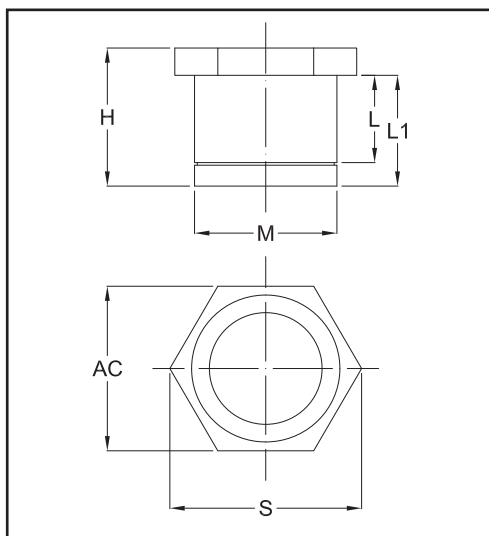
<b>Classificazione:</b> 2014/34/UE	<b>Gruppo II</b>	<b>Categoria 2GD</b>
<b>Installazione:</b> EN 60079.14	<b>zona 1 - zona 2 (Gas)</b>	
<b>Esecuzione:</b>	<b>CE 0722 Ex II 2 G Ex d IIC Gb</b>	
<b>Certificato:</b>	<b>ATEX</b>	<b>CESI 01 ATEX 080U</b>
	<b>IECEX</b>	<b>IECEX CES 10.0003U</b>

Per tutti i dati IEC Ex o per altri certificati vedi il sito [www.elfit.com](http://www.elfit.com)

<b>Norme:</b>	CENELEC EN 60079-0: 2012, EN 60079-1: 2014, EN 60079-31: 2014 ed alla DIRETTIVA EUROPEA 2014/34/UE IEC60079-0: 2011, IEC60079-1: 2014-06, IEC60079-31: 2013 Direttiva RoHS 2002/95/CE
---------------	--

<b>Temp. di esercizio:</b>	<b>-50°C +110°C</b>
----------------------------	---------------------

I certificati sono consultabili sul sito [www.elfit.com](http://www.elfit.com)



<b>TABELLA DI SELEZIONE PASSANTI SIGILLATI CON GIUNTO CILINDRICO</b>						
Codice In ottone	Filettatura ISO METRICA	Dimensioni in mm				
		M	H	L	L1	AC
CP	10	35	25,5	29	14	16,5
CP	12				16	19
CP	16				20	23,5
CP	24				28	32,5
CP	29				32	37
CP	33				36	42
CP	36				40	46,5
CP	38				42	48,5
CP	42				45	52

### Metodo di ordinazione passanti sigillati

- 1 Indicare modello CP in base al tipo filettatura necessaria
- 2 Indicare quantità, sezione, colore dei cavi da sigillare nel nipplo
- 3 Indicare lunghezza dei cavi nei due lati
- 4 Indicare quantità totale dei nippoli sigillati necessari

### NOTE TECNICHE:

- Il numero massimo ed il tipo di conduttori utilizzabili è indicato nelle "Tabelle massimo numero e tipo di conduttori" nelle pagine successive
- Disponibile l'installazione di puntalini o capicorda
- Possibile spellatura delle estremità dei cavi
- Disponibili anche in acciaio inox

**Tabelle massimo numero e tipo di conduttori**

N° max. conduttori	Sezione conduttori mm <sup>2</sup>	Corrente nominale per funzionamento in continuo per temperatura massima di 40°C	Tensione nominale	Grandezza filettatura per TP - NPS		Grandezza giunto cilindrico CP
1 1 3 5 6 6 8 12 15 15 48	0,75	10 A	750 V	M10x1,5 M12x1,5 M16x1,5 M20x1,5 M24x1,5 M25x1,5 - - M33x1,5 M36x1,5 M38x1,5 M42x1,5	1/8" 1/4" 3/8" 1/2" - 3/4" - - 1" - - 1 1/4" - 1 1/2"	Ø 10 Ø 12 Ø 16 - Ø 24 Ø 25 Ø 29 Ø 33 Ø 36 Ø 38 Ø 42
1 1 3 5 6 6 8 12 15 15 21	1	12 A	1000 V	M10x1,5 M12x1,5 M16x1,5 M20x1,5 M24x1,5 M25x1,5 - - M33x1,5 M36x1,5 M38x1,5 M42x1,5	1/8" 1/4" 3/8" 1/2" - 3/4" - - 1" - - 1 1/4" - 1 1/2"	Ø 10 Ø 12 Ø 16 - Ø 24 Ø 25 Ø 29 Ø 33 Ø 36 Ø 38 Ø 42
1 1 3 5 6 6 8 12 15 36	1,5	15 A		M10x1,5 M12x1,5 M16x1,5 M20x1,5 M24x1,5 M25x1,5 - - M33x1,5 M38x1,5 M42x1,5	1/8" 1/4" 3/8" 1/2" - 3/4" - - 1" - 1 1/4" - 1 1/2"	Ø 10 Ø 12 Ø 16 - Ø 24 Ø 25 Ø 29 Ø 33 Ø 38 Ø 42
1 3 3 3 5 12 12 21 24	2,5	20 A		M16x1,5 M20x1,5 M24x1,5 M25x1,5 - - M33x1,5 M38x1,5 M42x1,5	3/8" 1/2" - 3/4" - - 1" - 1 1/4" - 1 1/2"	Ø 16 - Ø 24 Ø 25 Ø 29 Ø 33 Ø 38 Ø 42
1 2 3 3 5 6 8 8 18	4	27 A		M16x1,5 M20x1,5 M24x1,5 M25x1,5 - - M33x1,5 M36x1,5 M38x1,5 M42x1,5	3/8" 1/2" - 3/4" - - 1" - - 1 1/4" - 1 1/2"	Ø 16 - Ø 24 Ø 25 Ø 29 Ø 33 Ø 36 Ø 38 Ø 42
1 2 2 2 4 6 6 12	6	35 A		M16x1,5 M20x1,5 M24x1,5 M25x1,5 - - M33x1,5 M38x1,5 M42x1,5	3/8" 1/2" - 3/4" - - 1" - 1 1/4" - 1 1/2"	Ø 16 - Ø 24 Ø 25 Ø 29 Ø 33 Ø 38 Ø 42
1 3 6 6 6	10	49 A		M24x1,5 M33x1,5 M36x1,5 M38x1,5 M42x1,5	3/4" 1" - - 1 1/4" - 1 1/2"	Ø 24 Ø 33 Ø 36 Ø 38 Ø 42

N°. max. conduttori	Sezione conduttori mm <sup>2</sup>	Corrente nominale per funzionamento in continuo per temperatura massima di 40°C	Tensione nominale	Grandezza filettatura per TP - NPS	Grandezza giunto cilindrico CP
1 1 3 6 6 6	16	65 A	1000 V	M24x1,5 - M25x1,5 3/4" M33x1,5 1" M36x1,5 - M38x1,5 - M42x1,5 1 1/4" - 1 1/2"	Ø 24 Ø 25 Ø 33 Ø 36 Ø 38 Ø 42
1 1 3	25	86 A		M24x1,5 - M25x1,5 3/4" M42x1,5 1 1/4" - 1 1/2"	Ø 24 Ø 25 Ø 42
1 1 3	35	107 A		M24x1,5 - M25x1,5 3/4" M42x1,5 1 1/4" - 1 1/2"	Ø 24 Ø 25 Ø 42
1 1 1	50	132 A		M24x1,5 - M25x1,5 3/4" M33x1,5 1"	Ø 24 Ø 25 Ø 33
1 1	70	165 A		M33x1,5 1" M36x1,5 -	Ø 33 Ø 36

**Tensione nominale 750V**

N°. max. conduttori	Sezione conduttori mm <sup>2</sup>	Corrente nominale per funzionamento in continuo per temperatura massima di 40°C	Grandezza filettatura per TP - NPS	Grandezza giunto cilindrico CP
3 3 8 12 16 16 20 20 25 35 45	0,5	5 A	M10x1,5 1/8" M12x1,5 1/4" M16x1,5 3/8" M20x1,5 1/2" M24x1,5 - M25x1,5 3/4" - M33x1,5 1" M36x1,5 - M38x1,5 - M42x1,5 1 1/4" - 1 1/2"	Ø 10 Ø 12 Ø 16 - Ø 24 Ø 25 Ø 29 Ø 33 Ø 36 Ø 38 Ø 42

**Capacità conduttori con cavi per termocoppie di tipo K - tensione nominale 100/100V**

N°. max. conduttori	Sezione conduttori mm <sup>2</sup>	Temperatura di servizio	Grandezza filettatura per TP - NPS	Grandezza giunto cilindrico CP
1 1 2 2 5 5 7 7 9	2 x 0,22 2 x 0,50 2 x 0,80	110°C	M12x1,5 M16x1,5 M24x1,5 M25x1,5 M33x1,5 M36x1,5 M38x1,5 M42x1,5	Ø 12 Ø 16 Ø 24 Ø 25 Ø 29 Ø 33 Ø 36 Ø 38 Ø 42
1 2 2 4 5 7 7 9	2 x 1,00		M16x1,5 M24x1,5 M25x1,5 M33x1,5 M36x1,5 M38x1,5 M42x1,5	Ø 16 Ø 24 Ø 25 Ø 29 Ø 33 Ø 36 Ø 38 Ø 42
1 2 2 4 5 7 7 9	2 x 1,30 2 x 1,50		M16x1,5 M24x1,5 M25x1,5 M33x1,5 M36x1,5 M38x1,5 M42x1,5	Ø 16 Ø 24 Ø 25 Ø 29 Ø 33 Ø 36 Ø 38 Ø 42

**NOTE TECNICHE:**

- La corrente nominale indicata nelle tabelle si riferisce alla temperatura di 40°C.
- Per altre temperature di servizio fino a 110°C, il declassamento della corrente deve essere valutato dall'utilizzatore finale.
- La resina deve riempire almeno il 20% della sezione (EN 60079-1)
- Per i modelli di cavo utilizzabili fare riferimento al certificato

I tubi flessibili vengono utilizzati per il collegamento di apparecchiature disassate o di apparecchiature soggette a vibrazioni, quali motori elettrici. Sono preferibili anche per l'installazione di armature illuminanti e in alternativa a tubi rigidi qualora questi fossero difficili da installare. I tubi flessibili della serie SP sono caratterizzati da una buona flessibilità e da un ottimo potere smorzante nei confronti delle vibrazioni.



<b>Classificazione:</b> 2014/34/UE	Gruppo II	Categoria 2GD
<b>Installazione:</b> EN 60079.14	zona 1 - zona 2 (Gas)	zona 21 - zona 22 (Polveri)
<b>Esecuzione:</b>	CE 0722 Ex II 2 GD Ex db IIB Gb Ex tb IIC Db IP66/67	
	CE 0722 Ex II 2 GD Ex db IIC Gb Ex tb IIC Db IP66/67	
<b>Certificato:</b>	ATEX CESI 00 ATEX 048U	
	IECEX	IECEX CES 14.0011 U

Per tutti i dati IEC Ex o per altri certificati vedi il sito [www.elfit.com](http://www.elfit.com)

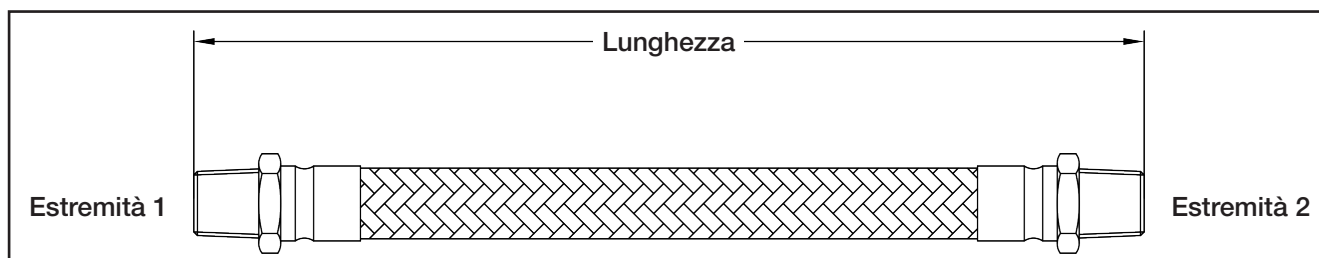
<b>Norme:</b>	CENELEC EN 60079-0: 2012+A11:2013, EN 60079-1: 2014, EN 60079-31: 2014, EN ISO 10807: 1996 ed alla DIRETTIVA EUROPEA 2014/34/UE IEC60079-0: 2011, IEC60079-1: 2007-04, IEC60079-31: 2008 Direttiva RoHS 2002/95/CE
---------------	---

<b>Grado di protezione:</b>	IP66/67
-----------------------------	---------

I certificati sono consultabili sul sito [www.elfit.com](http://www.elfit.com)

Temperature ambiente

	Tubo flessibile tipo	Esecuzione	Materiale di costruzione		Grandezza	Temperatura ambiente
			Raccordo fisso	Raccordo folle		
Raccordo fisso	SPH - SPG - SPZ	Ex d IIC	Acciaio inossidabile	/	1/2" ÷ 1"	-20°C +150°C
			Acciaio galvanizzato	/	1 1/4" ÷ 4"	
Raccordo folle	SPN - SPI - SPY - SPD SPP - SPE - SPT	Ex d IIB	Acciaio inossidabile	Acciaio galvanizzato	1/2" ÷ 1"	-20°C +60°C
			Acciaio galvanizzato	Acciaio galvanizzato	1 1/4" ÷ 4"	
	SPN - SPI - SPY - SPD SPP - SPE - SPT	Ex d IIB	Acciaio inossidabile	Acciaio inossidabile	1/2" ÷ 1"	-60°C +60°C
			SPRN - SPRI - SPRY - SPRD SPRP - SPRE - SPRT	Ex d IIC	Acciaio inossidabile	
	SPRN - SPRI - SPRY - SPRD SPRP - SPRE - SPRT	Ex d IIC	Acciaio galvanizzato		Acciaio galvanizzato	1 1/4" ÷ 4"
			SPRN - SPRI - SPRY - SPRD SPRP - SPRE - SPRT	Ex d IIB	Acciaio inossidabile	Acciaio inossidabile
SPRN - SPRI - SPRY - SPRD SPRP - SPRE - SPRT	Ex d IIB	Acciaio inossidabile			Acciaio inossidabile	1/2" ÷ 4"



Estremità 1 \ Estremità 2	Metodo di protezione IIC		Metodo di protezione IIB		Metodo di protezione IIC		Metodo di protezione IIB (Ta +150°C)	
	Maschio fisso	Femmina fissa	Maschio folle	Femmina folle	Maschio folle	Femmina folle	Maschio folle	Femmina folle
Metodo di protezione IIC \ Maschio fisso	<b>SPH</b>	<b>SPG</b>	<b>SPN</b>	<b>SPI</b>	<b>SPRN</b>	<b>SPRI</b>	<b>SPRN</b>	<b>SPRI</b>
Metodo di protezione IIC \ Femmina fissa		<b>SPZ</b>	<b>SPY</b>	<b>SPD</b>	<b>SPRY</b>	<b>SPRD</b>	<b>SPRY</b>	<b>SPRD</b>
Metodo di protezione IIB \ Maschio folle			<b>SPP</b>	<b>SPE</b>				
Metodo di protezione IIB \ Femmina folle				<b>SPT</b>				
Metodo di protezione IIC \ Maschio folle					<b>SPRP</b>	<b>SPRE</b>		
Metodo di protezione IIC \ Femmina folle						<b>SPRT</b>		
Metodo di protezione IIB \ Maschio folle							<b>SPRP</b>	<b>SPRE</b>
Metodo di protezione IIB \ Femmina folle								<b>SPRT</b>

**Esempio codice di ordinazione**

<b>SPH</b>	<b>1</b>	<b>6</b>	<b>G</b>
<b>MODELLO</b>	<b>GRANDEZZA</b>	<b>LUNGHEZZA</b>	<b>MATERIALE</b>

Tubi flessibili: lunghezze e metodo di protezione		
Lunghezza (mm)		Esecuzione
da	a	
≥ 300	≤ 5000	Ex d IIB ÷ Ex d IIC
≥ 5000	≤ 10000	Ex d IIB

Lunghezza standard flessibili	
Cod.	mm
3	300
4	400
5	500
6	600
7	700
8	800
9	900
10	1000

**Filettatura imbrocchi GAS UNI ISO 7/1**

Grandezza	1	2	3	4	5	6	7	8	9	10
Filettatura	1/2"	3/4"	1"	1 1/4"	1 1/2"	2	2 1/2"	3"	3 1/2"	4"
Ø min. int.	12	16	25,1	32,2	38,2	50,1	63,1	73,1	73,1	100,1
Raggio min. curva	40	60	75	90	110	150	200	225	225	280

**NOTE TECNICHE:**

- I tubi flessibili e i relativi raccordi possono essere saldati esclusivamente dal produttore che ne certifica l'esecuzione.
- Raccordi a saldare: da 1/2" a 1" in acciaio inox - da 1/4" a 4" in acciaio zincato
- Raccordi folli: acciaio zincato
- Tubo flessibile a spire parallele: acciaio inox
- Standard in acciaio zincato (esempio codice SPH56G)
- Disponibili anche in acciaio inox (esempio codice SPH56S)
- Disponibili anche con filettatura NPT (esempio codice SPH3N10G)
- Disponibili anche con filettatura ISO (esempio codice SPH3I4G)

**Tubi flessibili ESP**

I tubi flessibili della serie ESP sono utilizzati per il collegamento di apparecchiature a sicurezza aumentata disassate o soggette a vibrazioni. Rispetto ai tradizionali tubi flessibili a prova di esplosione sono più leggeri e sono caratterizzati da un montaggio meccanico senza l'ausilio di saldature, semplificando notevolmente il montaggio e la manutenzione. I raccordi sono disponibili in ottone nichelato e in acciaio inox, mentre i tubi flessibili sono ricoperti esternamente da una guaina in poliuretano resistente ai raggi UV per una maggiore protezione della maglia metallica interna.



**NEW**

<b>Classificazione:</b> 2014/34/UE	Gruppo II	Categoria 2GD
<b>Installazione:</b> EN 60079.14	zona 1 - zona 2 (Gas)	zona 21 - zona 22 (Polveri)
<b>Esecuzione:</b>	CE 0722 Ex II 2 GD Ex eb IIC Gb - Ex tb IIIC Db	
<b>Certificato:</b>	ATEX	IMQ 22 ATEX 057U
	IECEX	IECEX IMQ 22.0009U

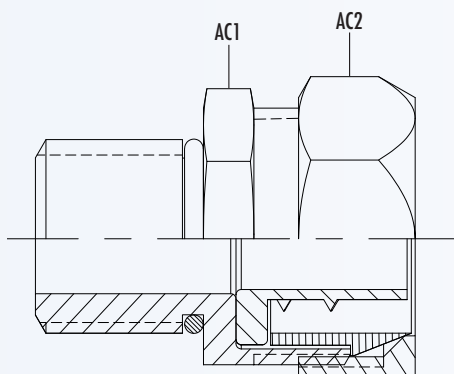
Per tutti i dati di certificazione IEC Ex scaricare il certificato dal sito [www.elfit.com](http://www.elfit.com)

<b>Norme:</b>	CENELEC EN 60079-0: 2018, EN 60079-7: 2015+A1:2018, EN 60079-31: 2014 ed alla DIRETTIVA EUROPEA 2014/34/UE IEC60079-0: 2018, IEC60079-7: 2017, IEC60079-31: 2013 Direttiva RoHS 2002/95/CE
---------------	---

<b>Temp. di servizio:</b>	-60°C +80°C
---------------------------	-------------

<b>Grado di protezione:</b>	IP66
-----------------------------	------

I certificati sono consultabili sul sito [www.elfit.com](http://www.elfit.com)



APERTURE CHIAVE (mm)

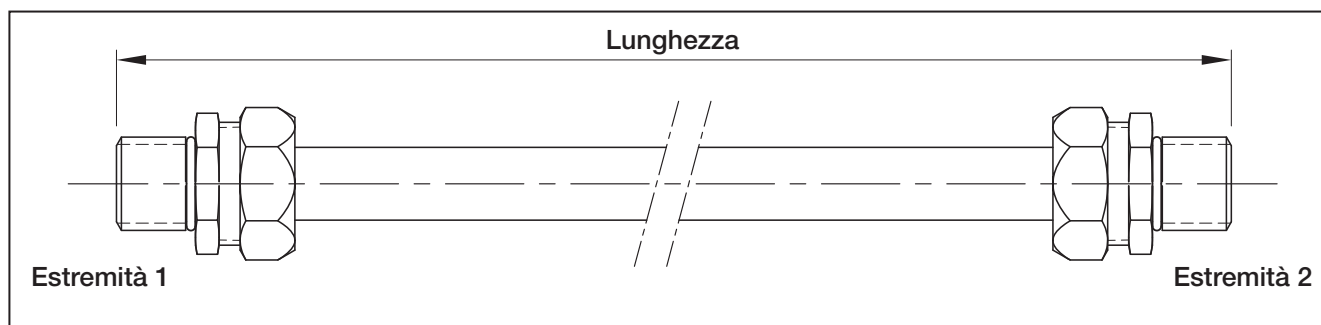
	01	1	2	3	4	5	6
AC1	26	30	37	45	52	62	74
AC2	24	28	35	42	50	58	70

Il raccordo può essere fornito con filettatura maschio o femmina



Disponibili a richiesta i controdadi

Controdadi	Filettatura ISO	Ottone nichelato	Acciaio inox
	M16x1,5	<b>DL01IB</b>	<b>DL01IS</b>
	M20x1,5	<b>DL11IB</b>	<b>DL11IS</b>
	M25x1,5	<b>DL21IB</b>	<b>DL21IS</b>
	M32x1,5	<b>DL31IB</b>	<b>DL31IS</b>
	M40x1,5	<b>DL41IB</b>	<b>DL41IS</b>
	M50x1,5	<b>DL51IB</b>	<b>DL51IS</b>
M63x1,5	<b>DL61IB</b>	<b>DL61IS</b>	



Estremità 1 \ Estremità 2	Maschio	Femmina
	Maschio	Femmina
	ESPH	ESPG
		ESPZ

Lunghezza standard flessibili	
Cod.	mm
3	300
4	400
5	500
6	600
7	700
8	800
9	900
10	1000

### Esempio codice di ordinazione

<b>ESPH</b>	<b>1</b>	<b>I</b>	<b>B</b>	<b>5</b>
MODELLO	GRANDEZZA	FILETTATURA	MATERIALE	LUNGHEZZA

### Dati tecnici tubo flessibile

Resistenza alla compressione 1250 N

Resistenza all'urto 6 J

Resistenza alla trazione 1000 N

Resistenza al carico sospeso 450 N

Grandezza	01	1	2	3	4	5	6
ISOMETRICA	M16x1,5	M20x1,5	M25x1,5	M32x1,5	M40x1,5	M50x1,5	M63x1,5
ISO 7/1	3/8"	1/2"	3/4"	1"	1 ¼"	1 ½"	2"
NPT	3/8"	1/2"	3/4"	1"	1 ¼"	1 ½"	2"
Ø min. interno	9,7	13,4	17,9	23,8	31,8	37,7	47,5
Raggio min. curva	70	90	120	140	190	240	300

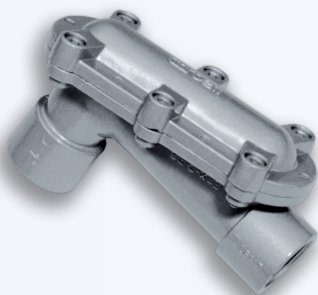
### NOTE TECNICHE:

- Raccordi a richiesta in ottone nichelato (esempio codice ESPH5IB6)
- Raccordi a richiesta in acciaio inox (esempio codice ESPH5IS6)
- Standard con filettatura ISO (esempio codice ESPH3IB6)
- Disponibili a richiesta con filettatura ISO 228/1 (esempio codice ESPH3CB6)
- Disponibili a richiesta con filettatura NPT (esempio codice ESPH3NB6)
- Disponibili a richiesta raccordi a tre pezzi serie B.. e R..
- Per la connessione e l'utilizzo vedi il manuale istruzioni di sicurezza, uso e manutenzione.
- Possibilità di fornitura separata flessibile e raccordi per tubo flessibile

ED.2024

vendite@elfit.com info@elfit.com  
www.elfit.com

Le curve apribili a raggio ridotto LBH, a lati disuguali, sono utilizzate per l'infilaggio dei cavi in impianti elettrici in tubo. L'apertura sul dorso facilita l'ispezione dell'impianto ed un facile inserimento dei cavi elettrici.

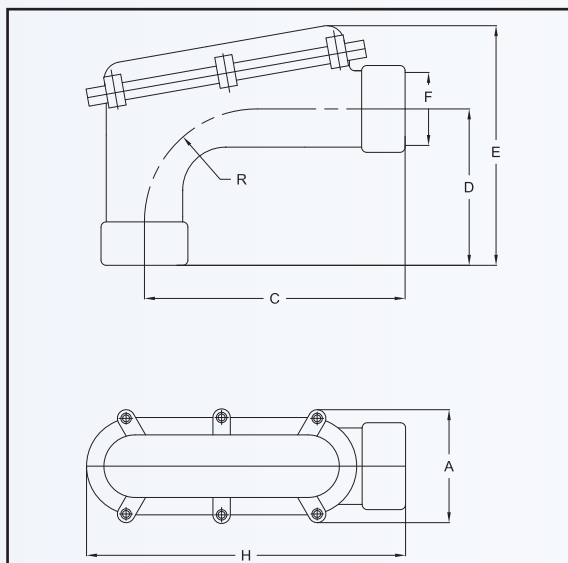


<b>Classificazione:</b> 2014/34/UE	<b>Gruppo II</b>	<b>Categoria 2G</b>
<b>Installazione:</b> EN 60079-14	<b>zona 1 - zona 2 (Gas)</b>	
<b>Esecuzione:</b>	<b>CE 0722 Ex II 2 G Ex d IIB</b>	
<b>Certificato:</b>	<b>ATEX CESI 03 ATEX 141U</b>	

**Norme:** CENELEC EN 60079-0: 2006, EN 60079-1: 2004 ed alla DIRETTIVA EUROPEA 2014/34/UE IEC60079-0: 2011, IEC60079-1: 2007-04, IEC60079-31: 2008 Direttiva RoHS 2002/95/CE

**Temp. ambiente:** -20°C +60°C (Massima temperatura di esercizio +80°C)

I certificati sono consultabili sul sito [www.elfit.com](http://www.elfit.com)


**TABELLA DI SELEZIONE CURVE APRIBILI LBH**

Codice In alluminio	Filettatura	Dimensioni in mm						Peso Kg
		F	A	H	C	D	E	
LBH1	1/2" ISO 7/1	70	165	132	45	95	21	0,434
LBH2	3/4" ISO 7/1	70	165	132	45	95	21	0,404
LBH3	1" ISO 7/1	70	168	132	60	112	30	0,455
LBH4	1 1/4" ISO 7/1	100	230	175	83	155	50	1,277
LBH5	1 1/2" ISO 7/1	110	265	220	83	132	70	1,142
LBH6	2" ISO 7/1	110	265	220	80	132	70	1,024
LBH7	2 1/2" ISO 7/1	136	363	267	140	250	96	3,569
LBH8	3" ISO 7/1	136	363	267	140	250	96	3,171
LBH10	4" ISO 7/1	181	720	605	175	305	125	10,850

**Esempio codice di ordinazione**

<b>LBH</b>	<b>4</b>	<b>N</b>
<b>MODELLO</b>	<b>GRANDEZZA</b>	<b>FILETTATURA</b>

**NOTE TECNICHE:**

- Disponibili anche con filettatura NPT (esempio codice LBH3N)
- Disponibili anche con filettatura ISO 7/1 RP (esempio codice LBH2C)
- Disponibili anche con filettatura ISO METRICA (esempio codice LBH4I)
- Le misure da 1/4" e 3/8" si possono ottenere assemblando alla curva da 1/2" LBH1 i relativi adattatori **RE114** o **RE138**



Le curve apribili LBHS ad ampio raggio sono utilizzate per l'infilaggio dei cavi in impianti elettrici in tubo. L'apertura sul dorso facilita l'ispezione dell'impianto ed un facile inserimento dei cavi elettrici.

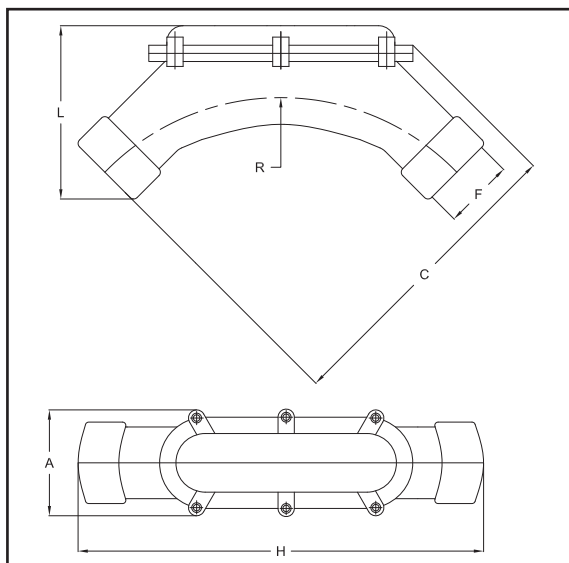


<b>Classificazione:</b> 2014/34/UE	<b>Gruppo II</b>	<b>Categoria 2G</b>
<b>Installazione:</b> EN 60079.14	zona 1 - zona 2 (Gas)	
<b>Esecuzione:</b>	CE 0722 Ex II 2 G Ex d IIB	
<b>Certificato:</b>	ATEX CESI 03 ATEX 141 U	

<b>Norme:</b>	CENELEC EN 60079-0: 2006, EN 60079-1: 2004 ed alla DIRETTIVA EUROPEA 2014/34/UE IEC60079-0: 2011, IEC60079-1: 2007-04, IEC60079-31: 2008 Direttiva RoHS 2002/95/CE
---------------	--

<b>Temp. ambiente:</b>	-20°C +60°C (Massima temperatura di esercizio +80°C)
------------------------	--

I certificati sono consultabili sul sito [www.elfit.com](http://www.elfit.com)



### TABELLA DI SELEZIONE CURVE APRIBILI LBHS

Codice In alluminio	Filettatura F	Dimensioni in mm					Peso Kg
		A	H	C	L	R	
LBHS1	1/2" ISO 7/1	70	305	197	110	195	0,543
LBHS2	3/4" ISO 7/1	70	305	197	110	195	0,467
LBHS3	1" ISO 7/1	70	300	190	110	195	0,629
LBHS4	1 1/4" ISO 7/1	105	400	288	145	260	1,539
LBHS5	1 1/2" ISO 7/1	105	400	288	145	260	1,481
LBHS6	2" ISO 7/1	120	495	348	165	315	2,297
LBHS7	2 1/2" ISO 7/1	142	565	448	205	350	4,473
LBHS8	3" ISO 7/1	149	688	478	220	445	4,914
LBHS10	4" ISO 7/1	164	910	680	310	574	11,110

### Esempio codice di ordinazione

<b>LBHS</b>	<b>4</b>	<b>N</b>
MODELLO	GRANDEZZA	FILETTATURA

### NOTE TECNICHE:

- Disponibili anche con filettatura NPT (esempio codice LBHS3N)
- Disponibili anche con filettatura ISO METRICA (esempio codice LBHS4I)

I raccordi di infilaggio EKC sono utilizzati nelle tratte di impianti elettrici in tubo per facilitare l'infilaggio dei cavi. L'apertura sul dorso facilita l'ispezione dell'impianto ed un facile inserimento dei cavi elettrici.

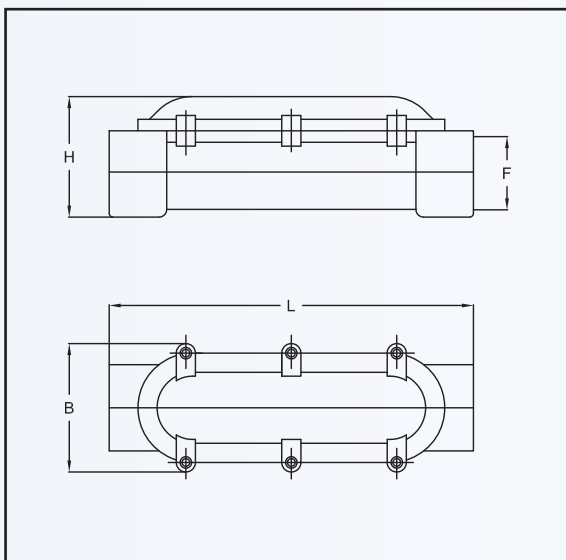


<b>Classificazione:</b> 2014/34/UE	<b>Gruppo II</b>	<b>Categoria 2G</b>
<b>Installazione:</b> EN 60079-14	zona 1 - zona 2 (Gas)	
<b>Esecuzione:</b>	CE 0722 Ex II 2 G Ex d IIB	
<b>Certificato:</b>	ATEX CESI 03 ATEX 141U	

<b>Norme:</b>	CENELEC EN 60079-0: 2006, EN 60079-1: 2004 ed alla DIRETTIVA EUROPEA 2014/34/UE IEC60079-0: 2011, IEC60079-1: 2007-04, IEC60079-31: 2008 Direttiva RoHS 2002/95/CE
---------------	--

<b>Temp. ambiente:</b>	-20°C +60°C (Massima temperatura di esercizio +80°C)
------------------------	--

I certificati sono consultabili sul sito [www.elfit.com](http://www.elfit.com)



### TABELLA DI SELEZIONE RACCORDI DI INFILAGGIO EKC

Codice In alluminio	Filettatura	Dimensioni in mm			Peso Kg
		F	H	L	
EKC1	1/2" ISO 7/1	59	171	70	0,508
EKC2	3/4" ISO 7/1	59	171	70	0,485
EKC3	1" ISO 7/1	64	181	70	0,558
EKC4	1 1/4" ISO 7/1	87	240	99	1,211
EKC5	1 1/2" ISO 7/1	87	240	99	1,135
EKC6	2" ISO 7/1	112	298	105	1,745
EKC7	2 1/2" ISO 7/1	172	380	138	4,003
EKC8	3" ISO 7/1	172	380	138	3,609
EKC10	4" ISO 7/1	196	755	180	10,320

#### Esempio codice di ordinazione



#### NOTE TECNICHE:

- Disponibili anche con filettatura NPT (esempio codice EKC3N)
- Disponibili anche con filettatura ISO METRICA (esempio codice EKC4I)



**Tubi rigidi BC**

I tubi rigidi vengono utilizzati nelle aree con pericolo di esplosione, per collegare apparecchiature elettriche e, tramite raccordi di bloccaggio e di collegamento, formano un sistema antideflagrante completo. I tubi sono trafilati all'interno in modo da eliminare ogni asperità che possa danneggiare i cavi elettrici che verranno introdotti.



<b>Installazione:</b> EN 60079.14	zona 1 - zona 2 (Gas)
<b>Norme:</b>	EN 60079-0, EN 60079-1
<b>Costruzione standard:</b>	Tubo in acciaio zincato UNI 7683 Lunghezza standard verga: 6 metri Manicotti proteggi filetto in plastica Filettatura standard: ISO 7/1
<b>A richiesta:</b>	Filettatura NPT: (esempio codice BC-1N) Verghe da 3 metri: (esempio codice BC-3/300)

**TABELLA DI SELEZIONE TUBI RIGIDI**

Codice	Filettatura
BC-1	1/2" ISO 7/1
BC-2	3/4" ISO 7/1
BC-3	1" ISO 7/1
BC-4	1 1/4" ISO 7/1
BC-5	1 1/2" ISO 7/1
BC-6	2" ISO 7/1
BC-7	2 1/2" ISO 7/1
BC-8	3" ISO 7/1
BC-10	4" ISO 7/1

## Terminali in alluminio DB...A

I terminali serie DB...A, costruiti in alluminio, vengono avvitati all'estremità del tubo svolgendo una funzione salvacavi. Impediscono, infatti, che il cavo possa danneggiarsi sfregando sulla parte terminale del tubo o su eventuali sbavature sul tubo.



**Costruzione standard:**

Lega di alluminio a basso contenuto di rame  
Filettatura standard: ISO 7/1

**A richiesta:**

Filettatura NPT: (esempio codice DB3NA)  
Filettatura ISO METRICA: (esempio codice DB3IA)  
Materiale in acciaio zincato (esempio codice DB3G)  
Materiale in acciaio inox (esempio codice DB3S)

### TABELLA DI SELEZIONE TERMINALI IN ALLUMINIO

Codice	Filettatura	Peso Kg
DB1A	1/2" ISO 7/1	0,012
DB2A	3/4" ISO 7/1	0,014
DB3A	1" ISO 7/1	0,020
DB4A	1 ¼" ISO 7/1	0,025
DB5A	1 ½" ISO 7/1	0,032
DB6A	2" ISO 7/1	0,046
DB7A	2 ½" ISO 7/1	0,062
DB8A	3" ISO 7/1	0,071
DB10A	4" ISO 7/1	0,107
DB12A	5" ISO 7/1	0,134

## Terminali in polipropilene DB...P

I terminali serie DB...P, costruiti in polipropilene, vengono avvitati all'estremità del tubo svolgendo una funzione salvacavi. Impediscono, infatti, che il cavo possa danneggiarsi sfregando sulla parte terminale del tubo o su eventuali sbavature presenti sul tubo.



**Costruzione standard:**

Stampaggio termoplastico in polipropilene  
Filettatura standard: ISO 7/1

### TABELLA DI SELEZIONE TERMINALI IN POLIPROPILENE

Codice	Filettatura	Peso Kg
DB1P	1/2" ISO 7/1	0,012
DB2P	3/4" ISO 7/1	0,014
DB3P	1" ISO 7/1	0,020
DB4P	1 ¼" ISO 7/1	0,025
DB5P	1 ½" ISO 7/1	0,032
DB6P	2" ISO 7/1	0,046
DB7P	2 ½" ISO 7/1	0,062
DB8P	3" ISO 7/1	0,071
DB10P	4" ISO 7/1	0,107
DB12P	5" ISO 7/1	0,134

I terminali serie DBT, costruiti in alluminio, vengono avvitati all'estremità del tubo svolgendo una funzione salvacavi. Impediscono, infatti, che il cavo sfregando sulla parte terminale del tubo o su eventuali sbavature presenti sul tubo, possa danneggiarsi. Sono forniti completi di vite di terra per la messa a terra delle parti metalliche.


**Costruzione standard:**

 Lega di alluminio a basso contenuto di rame  
 Vite in acciaio inox  
 Filettatura standard: ISO 7/1

**A richiesta:**

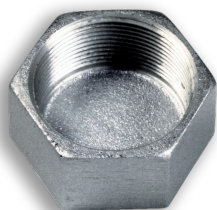
 Filettatura NPT: (esempio codice DBT3NA)  
 Filettatura ISO METRICA: (esempio codice DBT3IA)  
 Materiale in acciaio zincato (esempio codice DBT3G)  
 Materiale in acciaio inox (esempio codice DBT3S)

**TABELLA DI SELEZIONE TERMINALI IN ALLUMINIO**

Codice	Filettatura	Peso Kg
DBT1A	1/2" ISO 7/1	0,016
DBT2A	3/4" ISO 7/1	0,018
DBT3A	1" ISO 7/1	0,024
DBT4A	1 ¼" ISO 7/1	0,033
DBT5A	1 ½" ISO 7/1	0,040
DBT6A	2" ISO 7/1	0,054
DBT7A	2 ½" ISO 7/1	0,070
DBT8A	3" ISO 7/1	0,079
DBT10A	4" ISO 7/1	0,115
DBT12A	5" ISO 7/1	0,142

**Tappi di chiusura femmina MC**

I tappi della serie MC vengono utilizzati per la chiusura di terminazioni del tubo.


**Costruzione standard:**

 Acciaio zincato o alluminio  
 Filettatura standard: ISO 7/1 Rp

**A richiesta:**

 Filettatura NPT: (esempio codice MC3NG)  
 Filettatura ISO METRICA: (esempio codice MC3IG)  
 Materiale in acciaio inox (esempio codice MC3S)

**TABELLA DI SELEZIONE TAPPI DI CHIUSURA FEMMINA**

Codice	Filettatura	Materiale	Peso Kg
MC1G	1/2" ISO 7/1	Acciaio zincato	0,035
MC2G	3/4" ISO 7/1	Acciaio zincato	0,039
MC3G	1" ISO 7/1	Acciaio zincato	0,045
MC4G	1 ¼" ISO 7/1	Acciaio zincato	0,052
MC5G	1 ½" ISO 7/1	Acciaio zincato	0,285
MC6G	2" ISO 7/1	Acciaio zincato	0,335
MC7A	2 ½" ISO 7/1	Alluminio	0,797
MC8A	3" ISO 7/1	Alluminio	0,887
MC10A	4" ISO 7/1	Alluminio	1,119

## Controdadi metallici DL

I controdadi della serie DL sono utilizzati per bloccare pressacavi o raccordi con filettatura cilindrica su pareti o flange di custodie in esecuzione "Ex e" o "Ex i" con foratura per entrata cavi.



**Costruzione standard:**

Acciaio zincato o alluminio (vedi tabella)  
Filettatura standard: ISO 228/1

**A richiesta:**

Altre filettature  
Altri materiali

### TABELLA DI SELEZIONE CONTRODADI

Codice	Filettatura	Materiale	Peso Kg
DL1G	1/2" ISO 228/1	Acciaio zincato	0,008
DL2G	3/4" ISO 228/1	Acciaio zincato	0,011
DL3G	1" ISO 228/1	Acciaio zincato	0,013
DL4G	1 1/4" ISO 228/1	Acciaio zincato	0,037
DL5A	1 1/2" ISO 228/1	Alluminio	0,027
DL6A	2" ISO 228/1	Alluminio	0,034
DL7A	2 1/2" ISO 228/1	Alluminio	0,052
DL8A	3" ISO 228/1	Alluminio	0,092
DL10A	4" ISO 228/1	Alluminio	0,132
DL12A	5" ISO 228/1	Alluminio	0,245

## Controdadi in poliammide DL...P

I controdadi della serie DL...P sono utilizzati per bloccare pressacavi in poliammide con filettatura cilindrica su pareti o flange di custodie in esecuzione "Ex e" o "Ex i" con foratura per entrata cavi.



**Costruzione standard:**

Poliammide

**A richiesta:**

Esecuzione Ex i: (esempio codice DL02IXIP)

### TABELLA DI SELEZIONE CONTRODADI

Codice	Filettatura ISO	Peso Kg
DL02IXEP	M12x1,5	0,004
DL01IXEP	M16x1,5	0,005
DL1IXEP	M20x1,5	0,005
DL2IXEP	M25x1,5	0,006
DL3IXEP	M32x1,5	0,006
DL4IXEP	M40x1,5	0,009
DL5IXEP	M50x1,5	0,013
DL6IXEP	M63x1,5	0,019

### TABELLA DI SELEZIONE CONTRODADI

Codice	Filettatura PG	Peso Kg
DL1PXEP	PG7	0,003
DL2PXEP	PG9	0,004
DL3PXEP	PG11	0,005
DL4PXEP	PG13,5	0,005
DL5PXEP	PG16	0,006
DL6PXEP	PG21	0,006
DL7PXEP	PG29	0,009
DL8PXEP	PG36	0,013
DL9PXEP	PG42	0,019
DL10PXEP	PG48	0,026

I morsetti MT consentono il montaggio di tubi portacavi perpendicolarmente alla struttura di sostegno.



**Costruzione standard:**

Acciaio zincato  
 Viteria acciaio zincato

### TABELLA DI SELEZIONE MORSETTI FISSATUBO

Codice	Filettatura	Peso Kg
MT1	1/2"	0,093
MT2	3/4"	0,129
MT3	1"	0,150
MT4	1 ¼"	0,194
MT5	1 ½"	0,232
MT6	2"	0,275
MT7	2 ½"	0,310
MT8	3"	0,579
MT10	4"	-

### Cavallotti UBD

I bulloni ad U vengono utilizzati per il fissaggio dei tubi portacavi rigidi a superfici piane.



**Costruzione standard:**

Acciaio zincato

**A richiesta:**

Materiale in acciaio inox (esempio codice UBD3S)

### TABELLA DI SELEZIONE CAVALLOTTI UBD

Codice	Ø del tubo portacavo	Peso Kg
UBD1G	1/2"	0,035
UBD2G	3/4"	0,039
UBD3G	1"	0,045
UBD4G	1 ¼"	0,052
UBD5G	1 ½"	0,285
UBD6G	2"	0,335
UBD7G	2 ½"	0,797
UBD8G	3"	0,887
UBD10G	4"	1,119
UBD12G	5"	1,327

Le gaffette vengono utilizzate per il fissaggio dei tubi portacavi rigidi a pareti o su superfici piane.



Costruzione standard:

Acciaio zincato o alluminio

A richiesta:

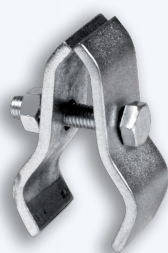
Materiale in acciaio inox (esempio codice GF3S)

### TABELLA DI SELEZIONE GAFFETTE

Codice	Diametro tubo	Filettatura	Peso Kg
GF1G	21	1/2"	0,028
GF2G	26	3/4"	0,037
GF3G	34	1"	0,045
GF4G	42	1 1/4"	0,087
GF5G	50	1 1/2"	0,115
GF6G	61	2"	0,156
GF7A	77	2 1/2"	0,158
GF8A	90	3"	0,215
GF10A	115	4"	0,284
GF12A	140	5"	-

### Morsetti fissatubo MP

I morsetti MP consentono il montaggio di tubi portacavi parallelamente alla struttura di sostegno.



Costruzione standard:

Acciaio zincato

A richiesta:

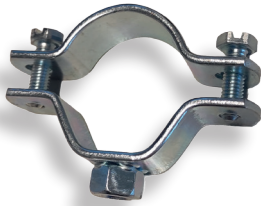
Materiale in acciaio inox (esempio codice MP3S)

### TABELLA DI SELEZIONE MORSETTI FISSATUBO

Codice	Diametro	Peso Kg
MP1	1/2"	0,138
MP2	3/4"	0,145
MP3	1"	0,198
MP4	1 1/4"	0,530
MP5	1 1/2"	0,590
MP6	2"	-
MP7	2 1/2"	-
MP8	3"	-
MP10	4"	-



Attacco a collare elettrosaldato a proiezione e confezionato in busta singola, indicato per il fissaggio di tubi in acciaio ma impiegabile per tutte le tubazioni.



**Costruzione standard:**

Acciaio zincato

**A richiesta:**

Materiale in acciaio inox (esempio codice CST35)

### TABELLA DI SELEZIONE COLLARI

Codice	Diametro tubo	$\varnothing \div \varnothing$	Diametro dado int.	Peso Kg
CST1	1/2"	20 ÷ 24	M8	0,65
CST2	3/4"	25 ÷ 30	M8	0,77
CST3	1"	32 ÷ 36	M8	0,92
CST4	1 ¼"	38 ÷ 44	M8	0,98
CST5	1 ½"	46 ÷ 50	M8	1,15
CST6	2"	58 ÷ 62	M8	1,24
CST7	2 ½"	74 ÷ 80	M10	1,75
CST8	3"	84 ÷ 89	M10	1,96
CST10	4"	112 ÷ 118	M10	2,55

