

VSE

- Zona 1, 2, 21, 22
- Segnalazione
- Tecnologia a led
- Tempo di vita della lampada superiore a 10 anni

Viti in acciaio inox

Vetro borosilicato



Corpo in alluminio verniciato

Guarnizione in silicone

Cassetta Ex e portamorsetti per rapida connessione



VSE Armatura per segnalazione a LED

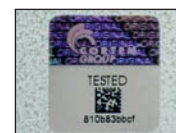
Le armature illuminanti di segnalazione serie VSE a luce lampeggiante o fissa sono adatte alla segnalazione industriale. Il lampeggio può essere regolato tramite DIP switch interno con frequenza dai 20 ai 70 flash al minuto. L'armatura illuminante VSE, disponibile in diversi colori è dotata di LED installati sulla piastra elettronica con singolo circuito e di riflettore interno.

Settori di impiego:



DATI DI CERTIFICAZIONE

Classificazione:	Gruppo II	Categoria 2GD		
Installazione: EN 60079.14	zona 1 - zona 2 (Gas)	zona 21 - zona 22 (Polveri)		
Esecuzione:	CE 0722 Ex II 2GD Ex db eb op is IIC T6 Gb; Ex tb op is IIIC T75°C Db IP66			
Certificato:	ATEX CML 19 ATEX 1333X			
	IECEX IECEX CML 19.0102X			
Norme:	CENELEC EN 60079-0: 2012+A11: 2013, EN 60079-1: 2014, EN 60079-31: 2014, EN 60079-28: 2015, EN 60079-7: 2015 ed alla DIRETTIVA EUROPEA 2014/34/UE IEC 60079-0: 2011, IEC 60079-1: 2014-06, IEC 60079-28: 2015, IEC 60079-31: 2013, IEC 60079-7: 2015 Direttiva Europea 2004/108 Compatibilità elettromagnetica Direttiva Europea 2012/19/UE, 2002/96/CE, 2003/108/CE RAEE Direttiva Europea 2011/65/UE RoHS			
Classe di temperatura:	55°C (T6)	75°C (T6)		
Temp. Ambiente:	-40°C +40°C (T6)	-40°C +60°C (T5)		
Grado di protezione:	IP66			



ORIGINAL PRODUCT

CARATTERISTICHE MECCANICHE

Corpo:	Lega di alluminio a basso contenuto di rame
Parte trasparente:	Vetro borosilicato resistente agli urti ed alle alte temperature sigillato nella ghiera in alluminio
Riflettore interno:	In alluminio cromato
Guarnizioni:	Siliconiche resistenti agli acidi, agli idrocarburi ed alle alte temperature
Montaggio:	Vedi "disegni dimensionali"
Viteria:	Acciaio inox
Imbocchi:	2 imbocchi ISO M25
Verniciatura:	Poliestere Ral 7035 (Grigio luce)
Resistenza alla corrosione:	Lo STANDARD della lega di alluminio utilizzata da Cortem ha superato i test previsti dalle norme EN60068-2-30 (cicli di caldo-umido) e EN60068-2-11 (prove in nebbia salina)

CARATTERISTICHE ELETTRICHE

LED:	n°4 LED installati sulla piastra elettronica con singolo circuito
	<ul style="list-style-type: none"> Alta resistenza alle vibrazioni (vita più lunga in impegni particolarmente gravosi) Vita stimata di 100.000 ore (12 ore al giorno per 20 anni)

Armatura segnalazione ostacoli	Tensione nominale	Frequenza nominale
VSE-..230..	100-240 Vac ±10%	50/60 Hz
VSE-..024..	18-32 Vdc ±10%	-

ACCESSORI A RICHIESTA / ESECUZIONI SPECIALI

Pressacavo: NAV251B per cavo non armato o NEV251B per cavo armato

Pannello di controllo in esecuzione Ex oppure stagna



Versione con 3 imbocchi ISO M25
con 2 tappi PLG21B
(es. codice VSE-R024L/S)

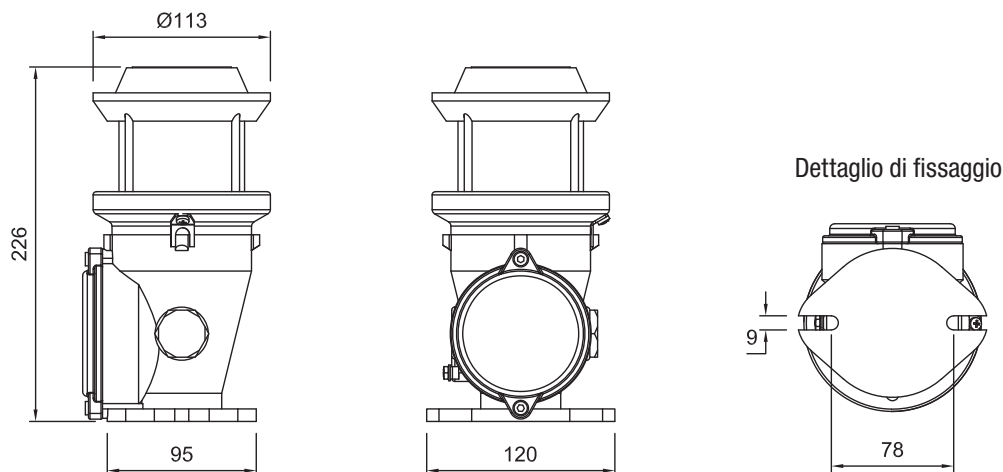
VSE Armatura per segnalazione a LED

Codice	Colore luce	Tipo luce	Tipo circuito	Tensione di alimentazione	Potenza	Peso kg	 mm
VSE-R230L	Rossa	Lampeggiante	Singolo	100-240 Vac	6 W	2 Kg	232x125x125
VSE-Y230L	Gialla	Lampeggiante	Singolo	100-240 Vac	6 W	2 Kg	232x125x125
VSE-G230L	Verde	Lampeggiante	Singolo	100-240 Vac	6 W	2 Kg	232x125x125
VSE-B230L	Blu	Lampeggiante	Singolo	100-240 Vac	6 W	2 Kg	232x125x125
VSE-R024L	Rossa	Lampeggiante	Singolo	18-32 Vdc	6 W	2 Kg	232x125x125
VSE-Y024L	Gialla	Lampeggiante	Singolo	18-32 Vdc	6 W	2 Kg	232x125x125
VSE-G024L	Verde	Lampeggiante	Singolo	18-32 Vdc	6 W	2 Kg	232x125x125
VSE-B024L	Blu	Lampeggiante	Singolo	18-32 Vdc	6 W	2 Kg	232x125x125

NOTA:

Codice con suffisso **F** per versione con luce accesa fissa (es. codice: **VSE-B024F**)

DISEGNI DIMENSIONALI



Caratteristiche

VSE

Tipologia prodotto:	Luce di segnalazione Intensità bassa
Sorgente luminosa:	LED
Colore:	Rossa, Gialla, Verde, Blu
Utilizzo tipico:	Ore notturne
Consumo medio lampada:	6 W
Connessione:	Entrata cavi direttamente alla morsettiera L, N, PE. Sez max. 4 mm ² , adatta per l'entra-esce
Vertical beam spread:	10°
Minima intensità luminosa (360°):	32 cd modalità notturna
Copertura orizzontale:	360°
Regolazione del lampeggiamento tramite DIP switch interno come tabella a destra (Vedi istruzioni di sicurezza, uso e manutenzione)	

		FLASHING MODE			
ON	ON	ON	ON	20 FPM	
	ON	OFF	ON	30 FPM	
	OFF	ON	ON	40 FPM	
	OFF	OFF	ON	50 FPM	
	OFF	ON	OFF	60 FPM	
	OFF	OFF	OFF	70 FPM	
	OFF	FIXED MODE			

FPM = flash per minute