

LFEE

- Zona 1, 2, 21, 22
- Grupo IIC
- Iluminación led
- Envolverte de acero inoxidable

'Ex Op is'
safe optical radiation



LFEE Sistema de alumbrado de emergencia

Los sistemas de alumbrado de emergencia serie LFEE de seguridad incrementada están diseñados para la iluminación y la identificación de las salidas de emergencia o de las vías de evacuación en caso de peligro. Los productos de la serie LFEE están formados por una envolvente de acero inoxidable AISI 316L, un panel de vidrio templado o policarbonato resistente a los rayos UV serigrafiado con pictograma y una tira de ledes resinada situada a una distancia que garantiza el modo de protección 'Ex op is'. Las versiones con función de emergencia están equipadas con un led indicador de alta luminosidad que monitoriza el funcionamiento de las baterías, avisando al usuario en caso de avería. El encendido se produce automáticamente cuando se interrumpe la tensión de alimentación, garantizando una autonomía de 6 horas.

El apagado del led rojo indica la necesidad de sustituir la batería, porque se ha agotado o por una avería en el circuito de emergencia.

Sectores de uso:



DATOS DE LA CERTIFICACIÓN

Clasificación:	Grupo II	Categoría 2GD		
Instalación: EN 60079.14	zona 1 - zona 2 (Gas)	zona 21 - zona 22 (Polvo)		
Ejecución:	CE 0722 II 2GD Ex db eb mb op is IIC T... Gb - Ex tb op is IIIC T...°C Db IP 66			
Certificado:	ATEX CML 18 ATEX 3150X	Para todos los datos de certificación IEC Ex y ATEX descargue el certificado de la web www.cortemgroup.com		
	IEC Ex IECEx CML 18.0079X			
Normas:	CENELEC EN 60079-0: 2012+A11: 2013, EN 60079-18: 2015, EN 60079-1: 2014, EN 60079-28: 2015, EN 60079-7: 2015, EN 60079-31: 2014 y la DIRECTIVA EUROPEA 2014/34/UE IEC 60079-0: 2017, IEC 60079-1: 2014-06, IEC 60079-7: 2015, IEC 60079-18: 2014, IEC 60079-28: 2015, IEC 60079-31: 2013 Directiva Europea 2004/108 Compatibilidad electromagnética Directiva Europea 2012/19/UE, 2002/96/CE, 2003/108/CE RAEE Directiva Europea 2011/65/UE RoHS			
Clase de temperatura:	60 °C (T6)	70 °C (T5)		
Temp. ambiente:	Normal -30 °C +45/55 °C	Con función de emergencia -20 °C +45/55 °C		
Grado de protección:	IP66			



ORIGINAL PRODUCT

CARACTERÍSTICAS MECÁNICAS

Cuerpo y cubierta:	Acero inoxidable AISI 316L
Panel:	Vidrio templado o policarbonato
Vidrio:	Templado resistente a los golpes y a las altas temperaturas
Policarbonato:	De alta transparencia, resistente a los rayos UV y a los golpes
Juntas:	Resistentes a ácidos, hidrocarburos y altas temperaturas, colocadas entre cuerpo y cubierta
Tornillería:	Acero inoxidable
Montaje:	4 bases de fijación de acero inoxidable AISI 316L
Bocas:	2 bocas de diámetro 20,5. El sistema incluye un tapón PLG11B y un prensacables NAV20SIB

CARACTERÍSTICAS ELÉCTRICAS

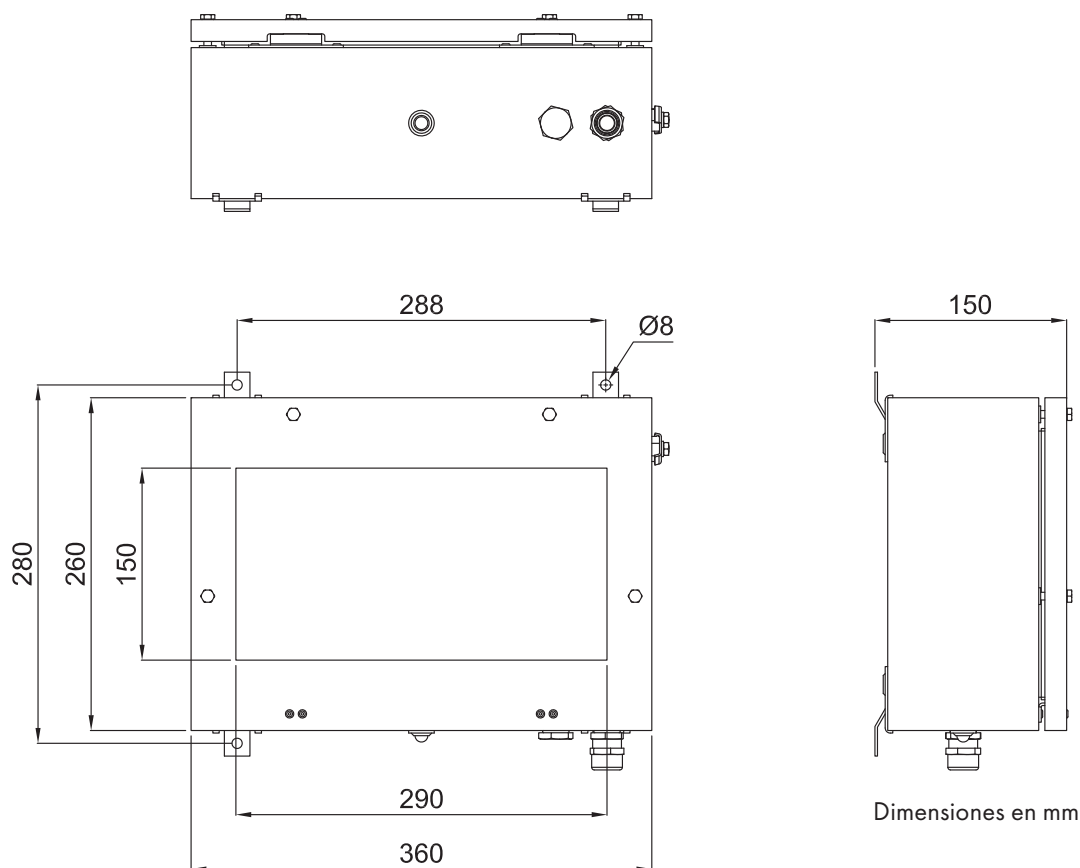
Autonomía en modalidad de emergencia:	6 horas
Tensión nominal:	Funcionamiento solo normal: 110-240 V CA / 127-240 V CC Funcionamiento solo de emergencia: 110-240 V CA / 110-240 V CC Funcionamiento normal + emergencia: 110-240 V CA / 127-240 V CC
Frecuencia nominal:	50/60 Hz
Conexión:	Directamente a la caja de terminales L, N, Pe secc. 4 mm ² caja de bornes puenteada adecuada para entrada-salida
Grupo de emergencia:	Inverter electrónico 110/240 V CA 50/60 Hz, 110-270 V CC. Baterías Ni/Cd, 4 Ah
Cableado:	Cables de goma de silicona con protección de trenzado de fibra de vidrio para altas temperaturas
Indicación de carga:	Indicador con led de alta luminosidad, consumo de 20 mA, para indicación del estado de carga de la batería en las versiones que incluyen función de emergencia.

NOTA: los datos técnicos y eléctricos pueden ser objeto de modificaciones sin previo aviso, debidas a la continua evolución de la tecnología led.

ACCESORIOS BAJO PEDIDO / EJECUCIONES ESPECIALES

Prensacables adicional para conexión de entrada-salida.
Pictograma con diversos rótulos bajo pedido.

PLANO DE DIMENSIONES



CODIFICACIÓN

LFEE - 112

1 tira - 12 W

Funcionamiento

- vacío = normal
- E = solo emergencia
- N = normal + emergencia

Material transparente

- vacío = vidrio
- P = policarbonato

Pictograma

- vacío =  (rótulo EXIT)
- /S =  (ruta de evacuación hacia la izquierda)
- /D =  (ruta de evacuación hacia la derecha)
- /G =  (ruta de evacuación recta hacia adelante)
- /T =  (transparente)

Ejemplo de código de pedido

LFEE-112EP/D
Sistema de iluminación en versión solo emergencia, con pictograma de ruta de evacuación hacia la derecha.

NO OLVIDE PEDIR LOS ACCESORIOS

Ejemplo:


Tipo de sistema
LFEE- 112N/G +

Prensacables (adicional)
NAV20SIB

+ otros... véase la leyenda



LFEE Sistema de alumbrado de emergencia

ILUSTRACIÓN	DESCRIPCIÓN	MODELO	CARACTERÍSTICAS	CÓDIGO	LEYENDA
	Tira de ledes		Módulo led resinado	LTT8350E	
	Monoled		Color: rojo	M-0487/330	
	Grupo de baterías		4 Ah 6V NiCd	G-0309B	
	Inverter		110/240 V CA 50/60 Hz, 110-270 V CC	EI-30L/2	
	Fuente de alimentación		110-240 V CA	EB208L	
	Prensacables adicional	ISO M20	rango std. cable: 6,3-14	NAV20SIB	 

VISTA INTERNA

