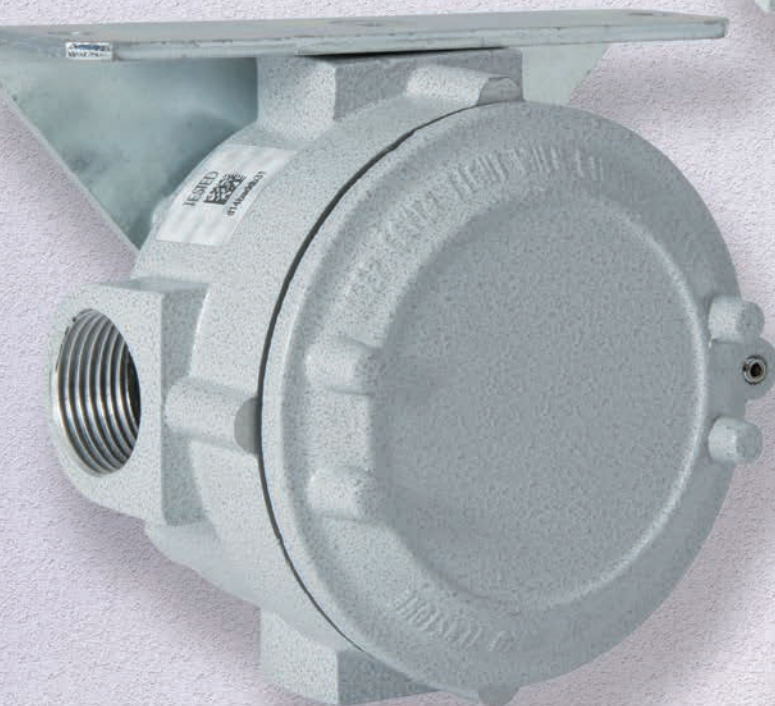
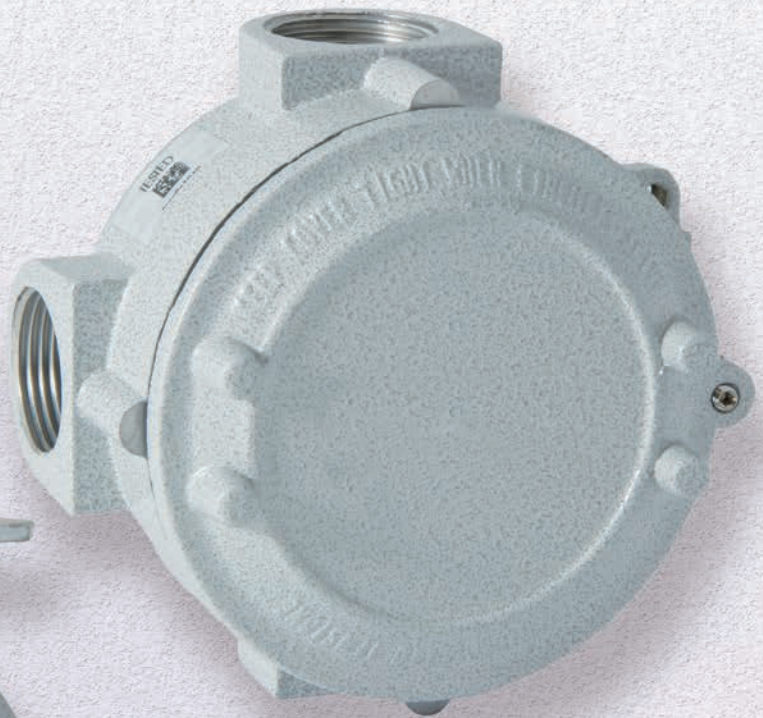


ELFIT[®]

Electrical FITtings

Scatole di derivazione ed infilaggio



Le scatole della serie S sono installate per il collegamento del conduit ed utilizzate per il solo inflaggio dei conduttori (versione custodia vuota) ma possono essere impiegate per la derivazione di conduttori (versione custodia con morsetti). L'ampia gamma proposta prevede diversi modelli con varie grandezze e filettature.



CUSTODIE VUOTE



Classificazione: 2014/34/UE	Gruppo II	Categoria 2GD
Installazione: EN 60079.14	zona 1 - zona 2 (Gas)	zona 21 - zona 22 (Polveri)
Esecuzione:	CE 0722 Ex II 2 GD Ex d IIC Gb Ex tb IIIC Db IP66/67	
Certificato:	ATEX	CESI 03 ATEX 032U
	IECEX	IECEX CES 15.0012U

Per tutti i dati IEC Ex o per altri certificati vedi il sito www.elfit.com

Norme:	CENELEC EN 60079-0: 2012, EN 60079-1: 2007, EN 60079-31: 2009 ed alla DIRETTIVA EUROPEA 2014/34/UE IEC60079-0: 2011, IEC60079-1: 2007-04, IEC60079-31: 2008 Direttiva RoHS 2002/95/CE
---------------	--

Temp. di servizio:	-40°C (-20°C) +110°C	CESI 03 ATEX 032U
	-40°C (-20°C) +160°C	CESI 03 ATEX 059U

Grado di protezione:	IP66/67
-----------------------------	---------

I certificati sono consultabili sul sito www.elfit.com

CARATTERISTICHE MECCANICHE

- Corpo e coperchio:** In lega di alluminio a basso contenuto di rame. Coperchio a vite con grano per bloccaggio di sicurezza
- Guarnizione:** In silicone resistente agli acidi e agli idrocarburi, collocata tra corpo e coperchio
- Imbocchi:** Filettatura standard GAS Rp UNI ISO 7/1
- Targhetta di certificato:** Adesiva collocata all'interno per custodie grandezza 6 e 9, all'esterno per grandezza 4
- Viteria:** Acciaio inox
- Viti di terra:** Acciaio inox. Interna ed esterna al corpo complete di staffe antirotazione
- Resistenza alla corrosione:** Lo STANDARD della lega di alluminio utilizzata ha superato i test previsti dalle norme EN60068-2-30 (cicli di caldo-umido) e EN60068-2-11 (prove in nebbia salina)

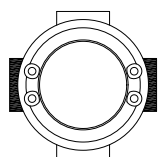
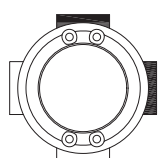
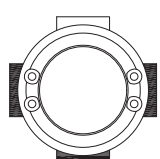
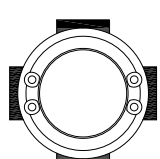
ACCESSORI A RICHIESTA / ESECUZIONI SPECIALI

- Custodie in acciaio inox AISI 316 L (Es. SC16.1S)
- Custodie in acciaio inox AISI 316 L elettrolucidate (Es. SC16.1SE)
- Custodie verniciate RAL 7035 (Es. SC16.1V)
- Verniciatura esterna di colore differente (specificare tipo RAL)
- Altre filettature:
 - Filettature NPT ANSI B1.20.1 (Es. SC26.1N)
 - Filettature GAS UNI ISO 228 (Es. SC26.1C)
 - Filettature Metriche ISO 261/965 (Es. SC26.1I)

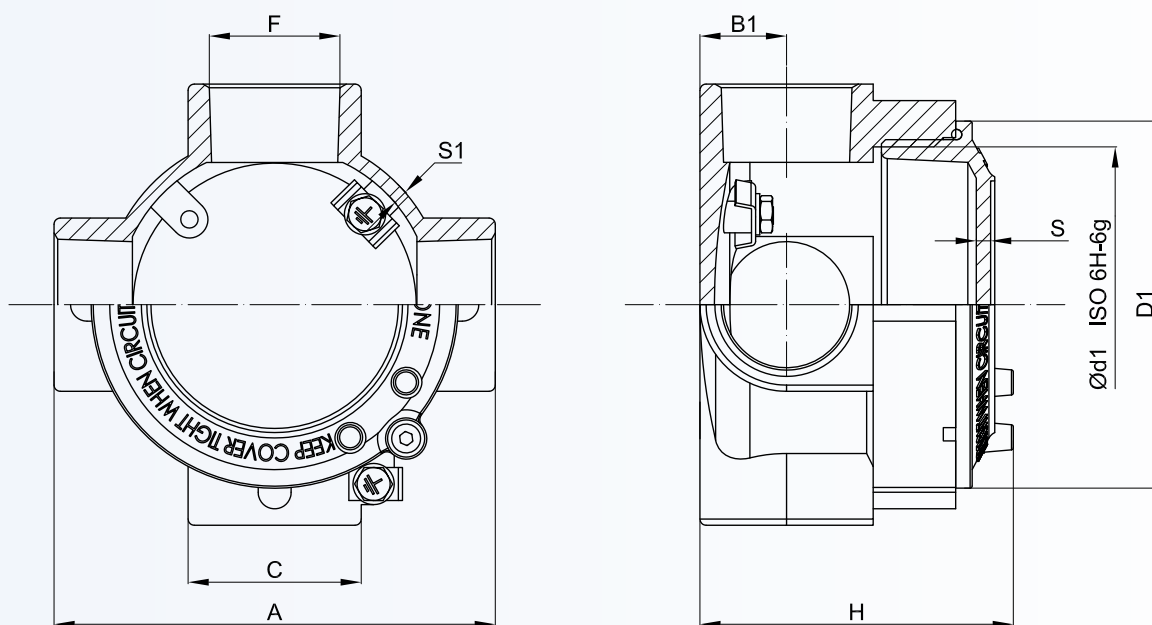


Custodia tipo SX36.1SE in acciaio inox AISI 316 L elettrolucidata

TABELLA DI SELEZIONE CUSTODIE SERIE S

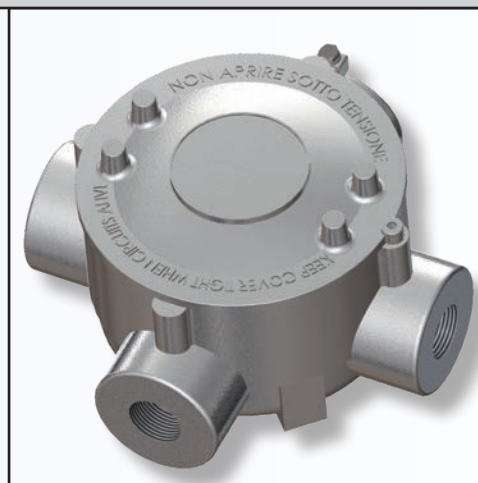
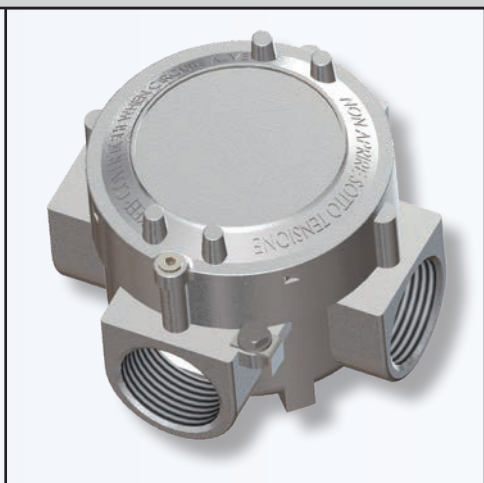
Codice	Posizione imbrocchi	F GAS UNI ISO 7/1	Modello	Dimensioni esterne mm					Dimensioni interne mm			Peso Kg
				A	D1	H	C	B1	Ød1	S	S1	
SC14.1		2 x 1/2"	A	72	65	61	34	17	54x2	3,5	3,5	0,27
SC24.1		2 x 3/4"	A	72	65	61	34	17	54x2	3,5	3,5	0,25
SC16.1		2 x 1/2"	A	100	89	67	34	17	80x2	3,5	3,5	0,41
SC26.1		2 x 3/4"	A	100	89	67	34	17	80x2	3,5	3,5	0,38
SC36.1		2 x 1"	A	107	89	75	42	21	80x2	3,5	3,5	0,48
SC29.1		2 x 3/4"	B	190	146	105	60	30	130x2	4	7	
SC39.1		2 x 1"	B	190	146	105	60	30	130x2	4	7	1,30
SC59.1		2 x 1 1/2"	B	190	146	105	60	30	130x2	4	7	
SC69.1		2 x 2"	B	190	146	110	70	35	130x2	4	7	1,54
SL14.1			2 x 1/2"	A	72	65	61	34	17	54x2	3,5	3,5
SL24.1	2 x 3/4"		A	72	65	61	34	17	54x2	3,5	3,5	0,24
SL16.1	2 x 1/2"		A	100	89	67	34	17	80x2	3,5	3,5	
SL26.1	2 x 3/4"		A	100	89	67	34	17	80x2	3,5	3,5	0,40
SL36.1	2 x 1"		A	107	89	75	42	21	80x2	3,5	3,5	0,49
SL29.1	2 x 3/4"		B	166	146	105	60	30	130x2	4	7	1,61
SL39.1	2 x 1"		B	166	146	105	60	30	130x2	4	7	1,20
SL59.1	2 x 1 1/2"		B	166	146	105	60	30	130x2	4	7	1,45
SL69.1	2 x 2"		B	166	146	110	70	35	130x2	4	7	1,51
ST14.1			3 x 1/2"	A	72	65	61	34	17	54x2	3,5	3,5
ST24.1		3 x 3/4"	A	72	65	61	34	17	54x2	3,5	3,5	0,25
ST16.1		3 x 1/2"	A	100	89	67	34	17	80x2	3,5	3,5	0,40
ST26.1		3 x 3/4"	A	100	89	67	34	17	80x2	3,5	3,5	0,38
ST36.1		3 x 1"	A	107	89	75	42	21	80x2	3,5	3,5	0,48
ST29.1		3 x 3/4"	B	190	146	105	60	30	130x2	4	7	1,77
ST39.1		3 x 1"	B	190	146	105	60	30	130x2	4	7	1,70
ST59.1		3 x 1 1/2"	B	190	146	105	60	30	130x2	4	7	1,48
ST69.1		3 x 2"	B	190	146	110	70	35	130x2	4	7	1,53
SX14.1			4 x 1/2"	A	72	65	61	34	17	54x2	3,5	3,5
SX24.1	4 x 3/4"		A	72	65	61	34	17	54x2	3,5	3,5	
SX16.1	4 x 1/2"		A	100	89	67	34	17	80x2	3,5	3,5	0,39
SX26.1	4 x 3/4"		A	100	89	67	34	17	80x2	3,5	3,5	0,36
SX36.1	4 x 1"		A	107	89	75	42	21	80x2	3,5	3,5	0,43
SX29.1	4 x 3/4"		B	190	146	105	60	30	130x2	4	7	1,94
SX39.1	4 x 1"		B	190	146	105	60	30	130x2	4	7	1,85
SX59.1	4 x 1 1/2"		B	190	146	105	60	30	130x2	4	7	1,51
SX69.1	4 x 2"		B	190	146	110	70	35	130x2	4	7	1,63

DISEGNO DIMENSIONALE

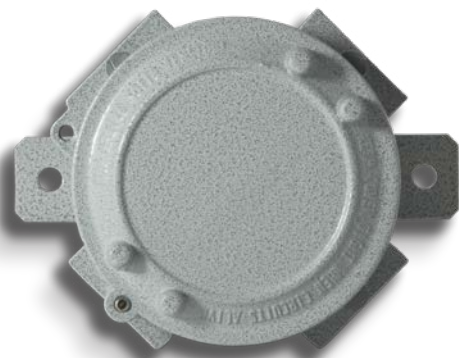


MODELLO A

MODELLO B



Codice	MODELLO	F GAS UNI ISO 7/1	Dimensioni esterne mm				Dimensioni interne mm			Peso Kg	
			A	D1	H	C	B1	Ød1	S		S1
SB14		2 x 1/2"	90	65	90	39	43	54x2	3,5	3,5	0,34
SB24		2 x 3/4"	90	65	90	39	43	54x2	3,5	3,5	0,34
SB16		2 x 1/2"	110	90	90	45	43	80x2	3,5	5	0,34
SB26		2 x 3/4"	110	90	90	45	43	80x2	3,5	5	0,48
SB36		2 x 1"	114	90	96	45	52	80x2	3,5	5	0,54
SB49		2 x 1 1/4"	180	150	114	60	59	130x2	4	5	0,98
SB59		2 x 1 1/2"	180	150	114	60	59	130x2	4	5	1,25
SB69		2 x 2"	180	150	114	74	71	130x2	4	5	1,58


MODELLO SF

MODELLO SSC

Le custodie di derivazione della serie SF (con staffa di montaggio a parete) ed SSC (con staffa di montaggio a soffitto) sono installate per il collegamento del conduit ed utilizzate per il solo infilaggio dei conduttori (versione custodia vuota) ma possono essere impiegate per la derivazione di conduttori (versione custodia con morsetti).
 L'ampia gamma proposta prevede diversi modelli con varie grandezze e filettature.

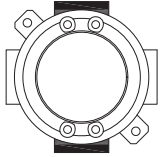
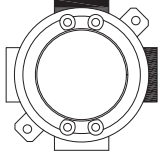
CARATTERISTICHE MECCANICHE E ELETTRICHE

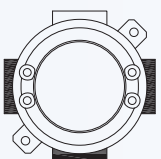
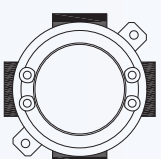
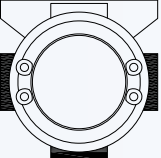
STAFFE DI FISSAGGIO: In acciaio zincato per SSC. In alluminio per SF.
Altre caratteristiche identiche alle custodie serie S

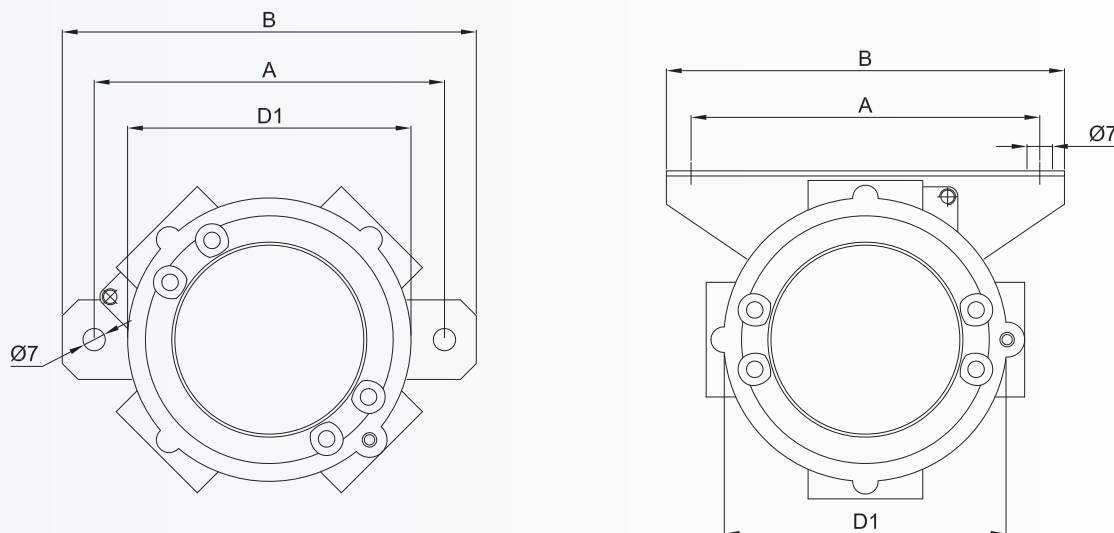
ACCESSORI A RICHIESTA / ESECUZIONI SPECIALI

Vedi custodie serie S

TABELLA DI SELEZIONE CUSTODIE SERIE SF... SSC...

Codice	Posizione imbocchi	GAS UNI ISO 7/1	Dimensioni esterne mm			Peso Kg
		F	D1	A	B	
SFC14.1		2 x 1/2"	65	75	90	0,30
SFC24.1		2 x 3/4"	65	75	90	0,28
SFC16.1		2 x 1/2"	89	110	130	0,45
SFC26.1		2 x 3/4"	89	110	130	0,42
SFC36.1		2 x 1"	89	110	130	0,52
SFC29.1		2 x 3/4"	146	160	180	1,37
SFC39.1		2 x 1"	146	160	180	1,35
SFC59.1		2 x 1 1/2"	146	160	180	
SFC69.1		2 x 2"	146	160	180	1,59
SFL14.1			2 x 1/2"	65	75	90
SFL24.1	2 x 3/4"		65	75	90	0,27
SFL16.1	2 x 1/2"		89	110	130	0,45
SFL26.1	2 x 3/4"		89	110	130	0,44
SFL36.1	2 x 1"		89	110	130	0,53
SFL29.1	2 x 3/4"		146	160	180	1,66
SFL39.1	2 x 1"		146	160	180	1,25
SFL59.1	2 x 1 1/2"		146	160	180	1,50
SFL69.1	2 x 2"		146	160	180	1,56

Codice	Posizione imbocchi	GAS UNI ISO 7/1 F	Dimensioni esterne mm			Peso Kg
			D1	A	B	
SFT14.1		3 x 1/2"	65	75	90	0,30
SFT24.1		3 x 3/4"	65	75	90	0,28
SFT16.1		3 x 1/2"	89	110	130	0,44
SFT26.1		3 x 3/4"	89	110	130	0,42
SFT36.1		3 x 1"	89	110	130	0,52
SFT29.1		3 x 3/4"	146	160	180	1,82
SFT39.1		3 x 1"	146	160	180	1,75
SFT59.1		3 x 1 1/2"	146	160	180	1,53
SFT69.1		3 x 2"	146	160	180	1,58
SFX14.1		4 x 1/2"	65	75	90	0,29
SFX24.1		4 x 3/4"	65	75	90	
SFX16.1		4 x 1/2"	89	110	130	0,43
SFX26.1		4 x 3/4"	89	110	130	
SFX36.1		4 x 1"	89	110	130	0,47
SFX29.1		4 x 3/4"	146	160	180	1,98
SFX39.1		4 x 1"	146	160	180	1,90
SFX59.1		4 x 1 1/2"	146	160	180	1,56
SFX69.1		4 x 2"	146	160	180	1,68
SSC14.1		3 x 1/2"	65	65	80	0,38
SSC24.1		3 x 3/4"	65	65	80	0,36
SSC16.1		3 x 1/2"	89	110	125	0,57
SSC26.1		3 x 3/4"	89	110	125	0,54
SSC36.1		3 x 1"	89	110	125	0,64
SSC29.1		3 x 3/4"	146	130	150	1,94
SSC39.1		3 x 1"	146	130	150	1,91
SSC59.1		3 x 1 1/2"	146	130	150	
SSC69.1		3 x 2"	146	130	150	2,15

DISEGNO DIMENSIONALE


CUSTODIE CON MORSETTI


Classificazione: 2014/34/UE	Gruppo II	Categoria 2GD
Installazione: EN 60079.14	zona 1 - zona 2 (Gas)	zona 21 - zona 22 (Polveri)
Esecuzione:	CE 0722 Ex II 2 GD Ex db IIC T.. - Ex tb IIIC T.. °C Db IP66/67	
Certificato:	ATEX	CESI 01 ATEX 105X
	IECEX	IECEX CES 22.0011

Per tutti i dati di certificazione IEC Ex scaricare il certificato dal sito www.elfit.com

Norme:	CENELEC EN 60079-0: 2018, EN 60079-1: 2014, EN 60079-7: 2015/18, EN 60079-11: 2012, EN 60079-1: 2014 ed alla DIRETTIVA EUROPEA 2014/34/UE IEC60079-0: 2018, IEC60079-1: 2014, IEC60079-7: 2015/18, Direttiva RoHS 2002/95/CE
Temp. ambiente:	-40°C +150°C
Grado di protezione:	IP66/67

CARATTERISTICHE ELETTRICHE

	Scatole morsetti "Ex d"	Scatole morsetti "Ex e" e "Ex i"
Tensione nominale:	750 Vac/dc	630 Vac/dc
Frequenza nominale:	50 ÷ 60 Hz	50 ÷ 60 Hz
Sezione nominale morsetti:	1,5 mm ² ÷ 70 mm ²	5 mm ² ÷ 25 mm ²
Corrente nominale morsetti:	8 A ÷ 175 A	5,5 A ÷ 65 A
Max. densità di corrente:	2.5 ÷ 6.6 A/mm ²	3 ÷ 6.6 A/mm ²

SCHEMA 1

Morsettiere in esecuzione Ex db			
Temperatura ambiente	Materiale dei morsetti	Classe di temperatura	Massima temperatura superficiale
-20°C +40°C -40°C +40°C	Poliammide (PA)	T6	T85°C
-20°C +65°C -40°C +65°C	Melamina (KrG) Wemind Stamin (KrS)	T5	T100°C
-20°C +150°C -40°C +150°C	Ceramici (Steatite)	T3	T200°C

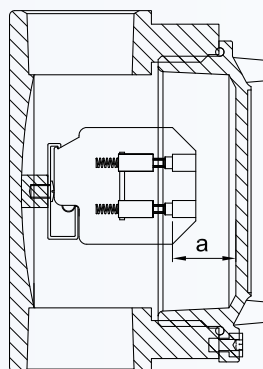
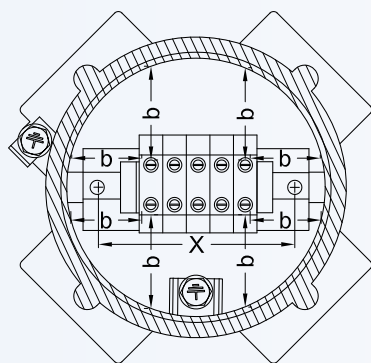
SCHEMA 2

Morsettiere in esecuzione Ex eb oppure Ex i (morsetti certificati ATEX)			
Temperatura ambiente	Materiale dei morsetti	Classe di temperatura	Massima temperatura superficiale
-20°C +40°C -40°C +40°C	Poliammide (PA)	T6	T85°C
-20°C +65°C -40°C +65°C	Melamina (KrG) Wemind Stamin (KrS)	T5	T100°C
-20°C +80°C -40°C +80°C	Melamine (KrG) Stamin (KrS) Ceramici (Steatite)	T4	T135°C

Custodie in esecuzione Ex db		SEZIONE E MASSIMO NUMERO DI MORSETTI								
Tipo custodia	Grandezza	1,5	2,5	4	6	10	16	25	35	70
S.1 - SB	14-24	-	-	3	-	-	-	-	-	-
S.1 - SB	16-26-36	8	8	6	-	-	-	-	-	-
S.1	29-39-59-69	16	16	12	9	7	6	4	4	3
SB	49-59-69	16	16	12	10	8	7	5	5	4
Massima corrente (A)	a 40°C	10	12,5	20	24	30	48	75	105	175
	a 65°C a 150°C	8	10,5	16	20	24	40	65	88	150
Densità massima di corrente (A/mm ²) per morsetti e cavi		6,6	5	5	4	3	3	3	3	2,5
Massima corrente (A) riferita al 35% del numero max. di morsetti indicati in tabella	a 40°C	13	19,5	24	30	50	64	100	140	210
	a 65°C a 150°C	10	12,5	20	24	30	48	75	105	175
Densità massima di corrente (A/mm ²) per morsetti e cavi riferita al 35% del numero max. di morsetti indicati in tabella		8,5	7	6	5	5	4	4	4	3
Tensione nominale min-max (V)		420 - 750								

Distanze minime per custodie in esecuzione Ex db con morsetti

Tipo custodia	Grandezza	Distanza minima superficiale		S.1	SB
		a min.	b+b min	x	x
S.1 - SB	14-24	6	20	40	40
S.1 - SB	16-26-36			58,5	50
S.1	29-39-59-69			100	85
SB	49-59-69				



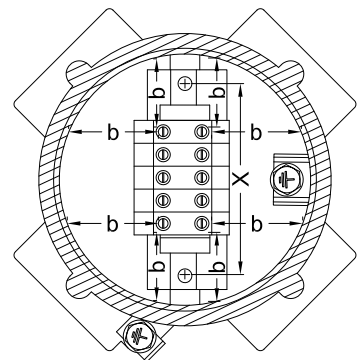
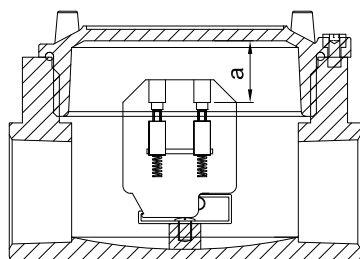
Custodia tipo SFL36.1 con 3 morsetti AKZ-2,5 e 1 morsetto di terra AKE2,5

Custodie in esecuzione Ex eb, Ex i		SEZIONE E MASSIMO NUMERO DI MORSETTI															
Tipo custodia	Grandezza	1,5			2,5			4			6			10			
		Tab 1	Tab 2	Tab 3	Tab 1	Tab 2	Tab 3	Tab 1	Tab 2	Tab 3	Tab 1	Tab 2	Tab 3	Tab 1	Tab 2	Tab 3	
S.1 - SB	14-24	-	-	-	-	-	-	3	-	-	-	-	-	-	-	-	-
S.1 - SB	16-26-36	8	8	8	8	8	8	6	6	6	-	-	-	-	-	-	-
S.1	29-39-59-69	16	16	16	16	16	16	16	14	14	9	9	9	7	7	7	7
SB	49-59-69	16	16	16	16	16	16	16	14	14	10	10	9	8	7	7	7
Massima corrente (A)	a 40°C	8			10,5			17			20			24			
	a 65°C	5,5			7,5			12			14			17			
	a 150°C																
Densità massima di corrente (A/mm ²) per morsetti e cavi		6,6			5			5			4			3			
Tensione nominale min-max (V)		275 - 630															

Custodie in esecuzione Ex eb		SEZIONE E MASSIMO NUMERO DI MORSETTI					
Tipo custodia	Grandezza	16			25		
		Tab 1	Tab 2	Tab 3	Tab 1	Tab 2	Tab 3
S.1 - SB	14-24	-	-	-	-	-	-
S.1 - SB	16-26-36	-	-	-	-	-	-
S.1	29-39-59-69	6	6	6	4	4	4
SB	49-59-69	7	6	6	5	4	4
Massima corrente (A)	a 40°C	40			65		
	a 65°C	29			47		
	a 150°C						
Densità massima di corrente (A/mm ²) per morsetti e cavi		3			3		
Tensione nominale min-max (V)		275 - 630					



Custodia tipo SFL26.1 con 3 morsetti RP-4 e 1 morsetto di terra TR-2



NOTE:

 Tab 1 per tensione di lavoro $U \leq 400$

 Tab 2 per tensione di lavoro $U \leq 500$

 Tab 3 per tensione di lavoro $U \leq 630$
Distanze minime per custodie in esecuzione Ex eb con morsetti

Tab 1	Tipo custodia	Grandezza	Distanza minima superficiale		S.1	SB
			a min.	b+b min		
	S.1 - SB	14-24	6	20	x	x
S.1 - SB	16-26-36	40			40	
S.1	29-39-59-69	58,5			50	
SB	49-59-69	100			85	

Tab 2	Tipo custodia	Grandezza	Distanza minima superficiale		S.1	SB
			a min.	b+b min		
	S.1 - SB	14-24	8	25	x	x
S.1 - SB	16-26-36	40			40	
S.1	29-39-59-69	58,5			50	
SB	49-59-69	100			85	

Tab 3	Tipo custodia	Grandezza	Distanza minima superficiale		S.1	SB
			a min.	b+b min		
	S.1 - SB	14-24	10	32	x	x
S.1 - SB	16-26-36	40			40	
S.1	29-39-59-69	58,5			50	
SB	49-59-69	100			85	

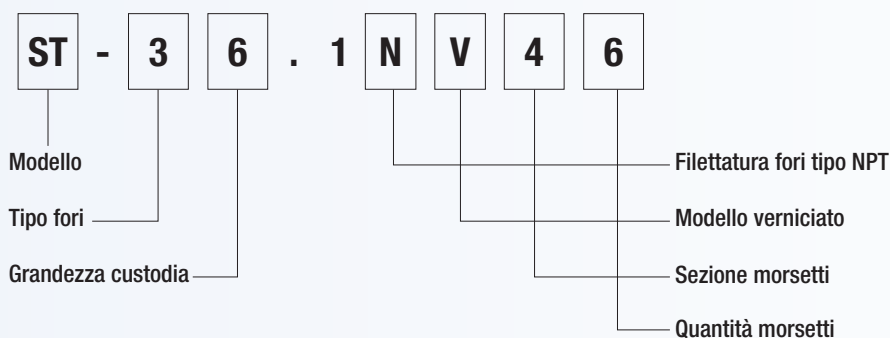
Scatole di derivazione ed inflaggio serie S

STANDARD SCATOLE CON MORSETTI GIÀ MONTATI, PRONTA CONSEGNA

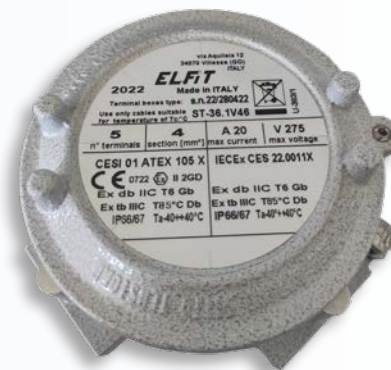
ILLUSTRAZIONE	DISEGNO	DESCRIZIONE	CODICE
		Scatola tipo ST-26.1V in alluminio, verniciata colore RAL 7035, con 3 fori filettati $\varnothing 3/4"$ e completa di n.3 morsetti sez. 2.5mm ² + n.1 morsetto di terra, numerati 1-2-3-PE.	ST-26.1V24 Fori GAS UNI 7/1 ST-26.1NV24 Fori NPT
		Scatola tipo ST-26.1V in alluminio, verniciata colore RAL 7035, con 3 fori filettati $\varnothing 3/4"$ e completa di n.5 morsetti sez. 4mm ² + n.1 morsetto di terra, numerati 1-2-3-4-5-PE.	ST-26.1V46 Fori GAS UNI 7/1 ST-26.1NV46 Fori NPT
		Scatola tipo ST-36.1V in alluminio, verniciata colore RAL 7035, con 3 fori filettati $\varnothing 1"$ e completa di n.5 morsetti sez. 4mm ² + n.1 morsetto di terra, numerati 1-2-3-4-5-PE.	ST-36.1V46 Fori GAS UNI 7/1 ST-36.1NV46 Fori NPT

ESEMPIO

Logica del codice



Dettaglio targhetta mod. ST36.1V46



NOTA: sono disponibili altre combinazioni a richiesta (diametri, fori, sezioni morsetti), contattare l'ufficio commerciale. Per le caratteristiche di costruzione vedi pag. pagina C.2