

# EXIT-P

- Zona 1, 2, 21, 22
- Gruppo IIC
- Illuminazione a LED
- Custodia in resina poliestere
- Diffusore trasparente in policarbonato

*Viti imperdibili  
in acciaio inox*

*Pittogrammi  
di segnalazione*



## EXIT-P Armatura illuminante d'emergenza

EXit-P è un dispositivo di illuminazione di emergenza a LED realizzato in resina policarbonato rinforzato in fibra di vetro, progettato per essere impiegato in diverse configurazioni e ambienti classificati con presenza di atmosfere potenzialmente esplosive. È disponibile in due versioni: EXit-PE, idonea per l'installazione in zone 1, 21, 2 e 22, e EXit-PN, destinata a zone 2 e 21. L'apparecchio presenta un assorbimento di potenza di 8 W ed è configurabile in tre differenti modalità di funzionamento: servizio normale, in cui la striscia LED è alimentata esclusivamente dal driver LED; servizio di emergenza, in cui la striscia LED è gestita unicamente dal modulo di emergenza che utilizza un pacco batterie come fonte di alimentazione in caso di mancanza di rete; e servizio combinato (normale + emergenza), in cui la striscia LED è controllata dal driver LED durante il funzionamento ordinario e dal modulo di emergenza in caso di blackout. Per la segnalazione dello stato di carica della batteria, l'apparecchio è predisposto per l'installazione di una spia di segnalazione a LED esterna. Nelle versioni EXit-PE, il driver LED e il modulo di emergenza sono adatti all'impiego in zona 1, grazie alla protezione Ex mb, mentre la striscia LED è protetta con grado Ex mb. Nelle versioni EXit-PN, il corpo illuminante adotta la protezione Ex nR, che consente l'utilizzo dell'apparecchio in zona 2 senza la necessità di ulteriori protezioni specifiche per la striscia LED e i componenti elettrici interni. In tutte le versioni, l'idoneità all'impiego in zone 21 e 22 è assicurata dalla protezione Ex tb, grazie al grado di protezione IP66, che garantisce una perfetta tenuta contro la penetrazione di polveri e getti d'acqua ad alta pressione. L'insieme di queste caratteristiche rende l'EXit-P una soluzione affidabile e versatile per l'illuminazione di emergenza in ambienti industriali con presenza di gas o polveri esplosive.

### Settori di impiego:



### DATI DI CERTIFICAZIONE

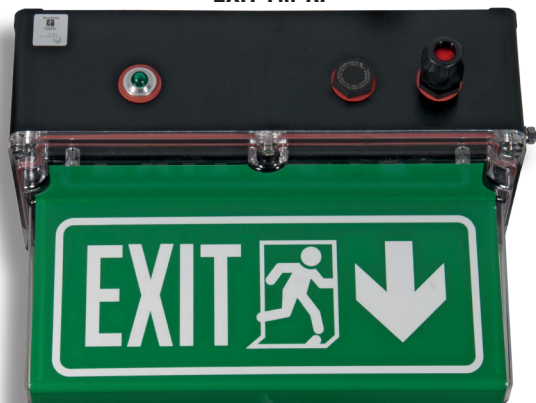
<b>Classificazione:</b>	Gruppo II	Categoria 2GD		
<b>Installazione:</b> EN 60079.14	zona 1 - zona 2 (Gas)	zona 21 - zona 22 (Polveri)		
<b>Esecuzione:</b>	CE 0722 Ex II 2GD Ex db eb mb IIC T.. Gb - Ex tb IIIC T..°C Db IP66			EXIT-PE
	CE Ex II 3G - Ex nR IIC T.. Gc CE 0722 Ex II 2D - Ex tb IIIC T..°C Db - IP66			EXIT-PN
<b>Certificato:</b>	ATEX CML 23 ATEX 1287X	EXIT-PE		
	ATEX CML 23 ATEX 4289X	EXIT-PN		
	IEC Ex IECEX CML 23.0107X	Per tutti i dati di certificazione IEC Ex e UKEX scaricare il certificato dal sito <a href="http://www.cortemgroup.com">www.cortemgroup.com</a>		
	UKEX AVAILABLE			
<b>Norme:</b>	CENELEC EN 60079-0: 2018, EN 60079-1: 2014, EN 60079-7: 2015+A1:2018, EN 60079-15: 2010, EN 60079-18: 2015+A1: 2017, EN 60079-31: 2024 ed alla DIRETTIVA EUROPEA 2014/34/UE IEC 60079-0: 2017, IEC 60079-1: 2014, IEC 60079-7: 2015+A1: 2017, IEC 60079-15: 2017, IEC 60079-18: 2014+A1: 2017, IEC 60079-31: 2022 Direttiva Europea 2004/108 Compatibilità elettromagnetica Direttiva Europea 2012/19/UE, 2002/96/CE, 2003/108/CE RAEE Direttiva Europea 2011/65/UE RoHS			
<b>Classe di temperatura:</b>	Per tutti le classi di temperatura ambiente ammessi vedi "Tabelle di selezione"			
<b>Temp. Ambiente:</b>	-60°C per versioni senza batteria -20°C per versioni con batteria interna		Per tutti i range di temperatura ambiente ammessi vedi "Tabelle di selezione"	
<b>Grado di protezione:</b>	IP66			

## EXIT-P Armatura illuminante d'emergenza

EXIT-P...



EXIT-P...-RI



FastEx a richiesta

Per maggiori informazioni sui connettori elettrici vedi link:

[www.cortemgroup.com/fastex-m](http://www.cortemgroup.com/fastex-m)



ORIGINAL PRODUCT

### CARATTERISTICHE MECCANICHE

<b>Corpo:</b>	GRP, resina poliestere nera rinforzata con fibra di vetro resistente agli urti e ai raggi UV
<b>Diffusore:</b>	Trasparente in policarbonato, resistente agli urti e ai raggi UV
<b>Guarnizione:</b>	Siliconica resistente agli acidi, agli idrocarburi ed alle alte temperature
<b>Viteria:</b>	Acciaio inox
<b>Fissaggio:</b>	Piedi in poliestere per viti M6
<b>Imbocchi:</b>	2 imbocchi Ø20,5 (adatti per filettature ISO M20x1.5). Armatura completa di confezione contenente 1 tappo modello PLG11LXE7 e 1 pressacavo modello NAVP20IXE per cavo non armato

### CARATTERISTICHE ELETTRICHE

<b>Autonomia in modalità emergenza:</b>	1,8 Ah: 1,5 ore
<b>Tensione nominale:</b>	Funzionamento solo normale: 220-240 Vac Funzionamento solo emergenza: 110-277 Vac Funzionamento normale+emergenza: 220-240 Vac
<b>Frequenza nominale:</b>	50/60 Hz
<b>Connessione:</b>	Direttamente alla morsettiera L, N, Pe sez. 4 mm <sup>2</sup> morsettiera ponticellata adatta per l'entra-esce
<b>Gruppo emergenza:</b>	Inverter elettronico 110/277 Vac 50/60 Hz, 110-277 Vdc. Batterie Ni/Mh
<b>Indicazione di carica:</b>	Spia di segnalazione a LED per indicazione dello stato di carica della batteria (linea pilota ON) nelle versioni in cui è prevista l'emergenza.

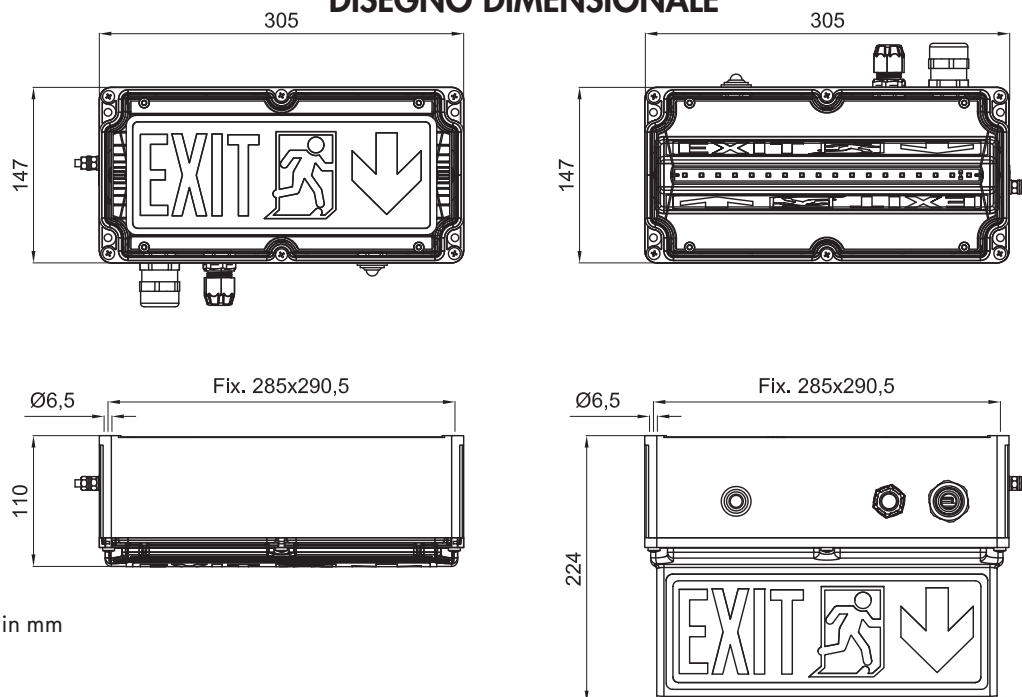
NOTA: i dati tecnici ed elettrici possono subire variazioni senza preavviso dovute alla continua evoluzione della tecnologia LED.

### ACCESSORI A RICHIESTA / ESECUZIONI SPECIALI

Ulteriore pressacavo per connessione entra-esce.  
Pittogrammi a richiesta.  
Autonomia in modalità emergenza: 3 ore. (esempio codice: EXIT-P..0308N3).

# EXIT-P Armatura illuminante d'emergenza


## DISEGNO DIMENSIONALE



Dimensioni in mm

### Tabelle di selezione.


Classi di temperatura e massime temperature superficiali.

Codice	Potenza nominale Watt	Classe di temperatura / Massima temperatura superficiale				Lumen lm	Tipologia	Peso kg	 mm
		TA=+40 °C	TA=+50 °C	TA=+55 °C	TA=+60 °C				
<b>Zona 1, 2, 21, 22</b>	EXIT-PE-0308	8	T6 / 42°C	T6 / 52°C	T6 / 57°C	T5 / 62°C	805	Versione senza batteria (-60°C)	
	EXIT-PE-0308N	8	T6 / 42°C	T6 / 52°C	T6 / 57°C	T5 / 62°C	805	Versione con batteria (-20°C)	848x118x159
	EXIT-PE-0308E	3	T6 / 42°C	T6 / 52°C	T6 / 57°C	T5 / 62°C	(586*)		

\* Lumen in funzionamento emergenza.

### Tabelle di selezione.

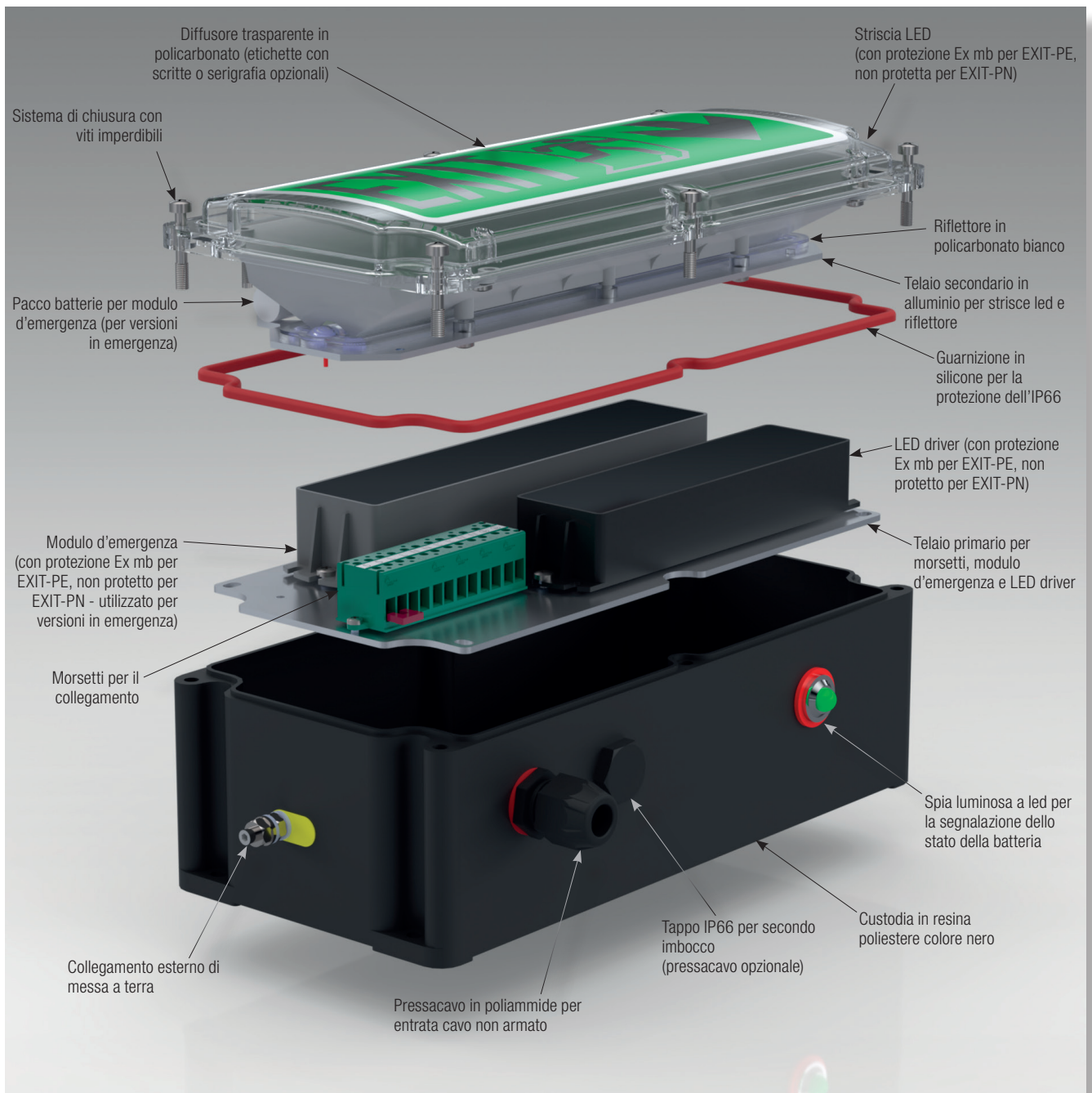
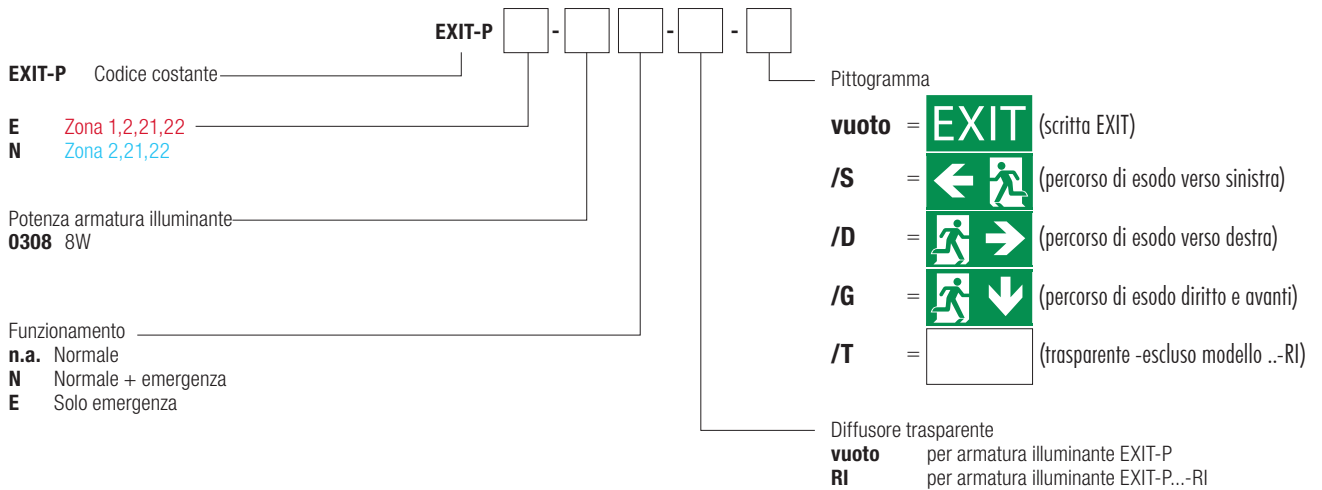
Classi di temperatura e massime temperature superficiali.

Codice	Potenza nominale Watt	Classe di temperatura / Massima temperatura superficiale				Lumen lm	Tipologia	Peso kg	 mm
		TA=+40 °C	TA=+50 °C	TA=+55 °C	TA=+60 °C				
<b>Zona 2, 21, 22</b>	EXIT-PN-0308	8	T6 / 42°C	T6 / 52°C	T6 / 57°C	T6 / 62°C	805	Versione senza batteria (-60°C)	
	EXIT-PN-0308N	8	T6 / 42°C	T6 / 52°C	T6 / 57°C	T6 / 62°C	805	Versione con batterie (-20°C)	848x118x159
	EXIT-PN-0308E	3	T6 / 42°C	T6 / 52°C	T6 / 57°C	T6 / 62°C	(586*)		

\* Lumen in funzionamento emergenza.

# EXIT-P Armatura illuminante d'emergenza

## LOGICA CODICE D'ORDINE



## EXIT-P Armatura illuminante d'emergenza

ILLUSTRAZIONE	DESCRIZIONE	MODELLO	CARATTERISTICHE	CODICE	LEGENDA
	Diffusore trasparente adatto per armatura serie EXIT-P	EXIT-P..	Policarbonato trasparente	G-1309 G-1309/S G-1309/D G-1309/G G-1309/T	
	Diffusore trasparente adatto per armatura serie EXIT-P...-RI	EXIT-P...-RI		G-1309/RI G-1309/RI/S G-1309/RI/D G-1309/RI/G	
	Batteria	EXIT-P..	NiMH, 1.8Ah: 90min NiMH, 3Ah: 180min	G-1096/B G-1097/B	
		EXIT-PE..	LED driver Ex mb	EBM-30L/350	
	Alimentatore elettronico resinato	EXIT-PN..	LED driver	LEDDLIFEX10	
	Alimentatore elettronico	EXIT-PE..	Inverter Ex mb	EIM-30L/1	
	Inverter resinato	EXIT-PN..	Inverter LED	INVERTER/LED/NM/1	
	Inverter		Colore: verde	M-0487V/920	
	O-ring tra corpo e coperchio		Materiale: silicone color rosso	B-279S	
	Pressacavo in poliammide	EXIT-P..	Per modelli e codici dei pressacavi vedi sito <a href="http://www.cortemgroup.com">www.cortemgroup.com</a>	NAV20IXE	