

# LFED

- Zona 1, 2, 21, 22
- Gruppo IIB+H<sub>2</sub>
- Illuminazione a LED
- Custodia in alluminio
- Vetro frontale temperato

**'Ex op is'**  
safe optical radiation



## LFED Armatura illuminante d'emergenza

Le armature illuminanti di emergenza a prova di esplosione serie LFED sono progettate per l'illuminazione e l'identificazione delle uscite di sicurezza o delle vie di fuga in caso di pericolo. La serie LFED è costituita da una custodia in lega di alluminio a basso contenuto di rame, da una finestra in vetro temperato con pittogramma serigrafato e da una striscia a LED resinata posizionata ad una distanza tale da garantire il modo di protezione 'Ex op is'. Le versioni con emergenza sono dotate di una spia di segnalazione a LED ad alta luminosità che monitora il funzionamento delle batterie, avvisando l'utente in caso di guasto. L'accensione avviene automaticamente qualora venisse a mancare la tensione di alimentazione e la durata varia dalle 3 alle 5 ore in base alla capacità delle batterie prescelte. La sostituzione della batteria, per un guasto nel circuito di emergenza o a causa di esaurimento della stessa, viene indicata dallo spegnimento del LED rosso.

### Settori di impiego:



### DATI DI CERTIFICAZIONE

|                                   |  |  |  |  |
|-----------------------------------|--|--|--|--|
| <b>Classificazione:</b>           | Gruppo II  | Categoria 2GD  |  |  |
| <b>Installazione:</b> EN 60079.14 | zona 1 - zona 2 (Gas)  | zona 21 - zona 22 (Polveri)  |  |  |
| <b>Esecuzione:</b>                | CE 0722 Ex II 2GD Ex db op is IIB+H <sub>2</sub> T6 Gb - Ex tb op is IIIC T72°C Db IP 66   |  |  |  |
| <b>Certificato:</b>               | ATEX EPT 18 ATEX 2969 X  | Per tutti i dati di certificazione IEC Ex e TR CU scaricare il certificato dal sito <a href="http://www.cortemgroup.com">www.cortemgroup.com</a> |  |  |
|                                   | IEC Ex SEV 18.0018X  |  |  |  |
|                                   | TR CU DISPONIBILE  |  |  |  |
| <b>Norme:</b>                     | CENELEC EN 60079-0: 2012+A11: 2013, EN 60079-1: 2014, EN 60079-28: 2015, EN 60079-31: 2014, ed alla DIRETTIVA EUROPEA 2014/34/UE<br>IEC 60079-0: 2017, IEC 60079-1: 2014, IEC 60079-28: 2015, IEC 60079-31: 2013<br>Direttiva Europea 2004/108 Compatibilità elettromagnetica<br>Direttiva Europea 2012/19/UE, 2002/96/CE, 2003/108/CE RAEE<br>Direttiva Europea 2011/65/UE RoHS |  |  |  |
| <b>Classe di temperatura:</b>     | 72°C (T6)  |  |  |  |
| <b>Temp. Ambiente:</b>            | Normale -60°C +60°C  | Con emergenza -40°C +60°C  |  |  |
| <b>Grado di protezione:</b>       | IP66   |  |  |  |



ORIGINAL PRODUCT

### CARATTERISTICHE MECCANICHE

|                                     |  |
|-------------------------------------|--|
| <b>Corpo e coperchio:</b>           | In lega di alluminio a basso contenuto di rame   |
| <b>Vetro frontale:</b>              | Temperato resistente agli urti ed alle alte temperature  |
| <b>Guarnizione:</b>                 | Siliconica resistente agli acidi, agli idrocarburi ed alle alte temperature  |
| <b>Viteria:</b>                     | Acciaio inox   |
| <b>Staffe di fissaggio:</b>         | Acciaio zincato elettroliticamente   |
| <b>Imbocchi:</b>                    | 2 imbocchi ISO 20. Armatura completa di un tappo PLG11B e un pressacavo NAV20SIB   |
| <b>Verniciatura:</b>                | Poliestere Ral 7035 (Grigio luce)  |
| <b>Resistenza alla corrosione :</b> | Lo STANDARD della lega di alluminio utilizzata da Cortem ha superato i test previsti dalle norme EN60068-2-30 (cicli di caldo-umido) e EN60068-2-11 (prove in nebbia salina) |

### CARATTERISTICHE ELETTRICHE

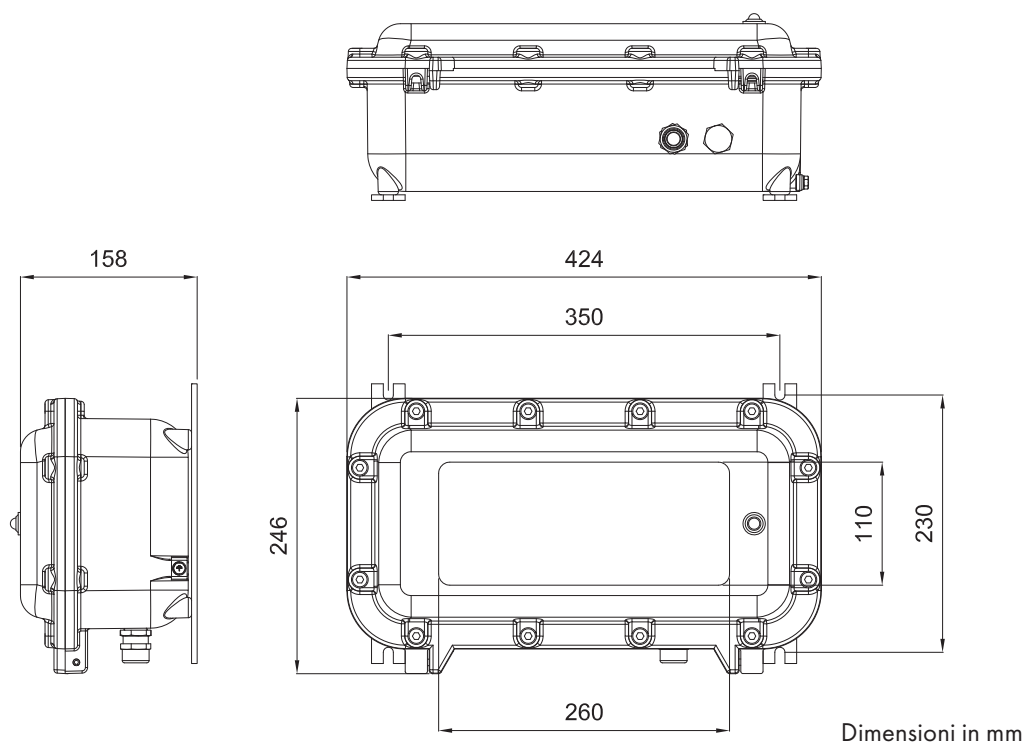
|   |  |
|---|--|
| <b>Autonomia in modalità emergenza:</b> | 2 Ah: 3 ore<br>2,5 Ah: 4 ore<br>3,1 Ah: 5 ore  |
| <b>Tensione nominale:</b>               | Funzionamento solo normale: 110-277 Vac / 156-277 Vdc<br>Funzionamento solo emergenza: 110-240 Vac / 110-240 Vdc<br>Funzionamento normale+emergenza: 110-240 Vac / 156-240 Vdc |
| <b>Frequenza nominale:</b>              | 50/60 Hz   |
| <b>Connessione:</b>                     | Direttamente alla morsettiera L, N, Pe sez. 4 mm <sup>2</sup> morsettiera ponticellata adatta per l'entra-esce   |
| <b>Gruppo emergenza:</b>                | Inverter elettronico 110/240 Vac 50/60 Hz, 110-270 Vdc. Batterie Ni/Cd o Ni/Mh   |
| <b>Cablaggio:</b>                       | Cavi in gomma siliconica con protezione in treccia di vetro per alte temperature   |
| <b>Indicazione di carica:</b>           | Spia di segnalazione con LED ad alta luminosità, consumo di 20 mA, per indicazione dello stato di carica della batteria nelle versioni in cui è prevista l'emergenza.          |

NOTA: i dati tecnici ed elettrici possono subire variazioni senza preavviso dovute alla continua evoluzione della tecnologia LED.

### ACCESSORI A RICHIESTA / ESECUZIONI SPECIALI

- Ulteriore pressacavo per connessione entra-esce.
- Pittogrammi a richiesta.
- Verniciatura poliestere esterna di colore differente o interna anticorrosione.

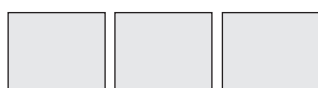
## DISEGNO DIMENSIONALE



## CODIFICA

LFED - 112

1 striscia - 12 W



### Funzionamento

vuoto = normale  
 E = solo emergenza  
 N = normale + emergenza

### Pittogramma

vuoto =  (scritta EXIT)  
 /S =  (percorso di esodo verso sinistra)  
 /D =  (percorso di esodo verso destra)  
 /G =  (percorso di esodo dritto e avanti)  
 /T =  (trasparente)

### Capacità batterie

vuoto = 2,5 Ah  
 2 = 2 Ah  
 31 = 3,1 Ah

## Esempio di codice di ordinazione

LFED-112N/G31

Armatura illuminante versione normale + emergenza, con pittogramma di esodo dritto e avanti, con batterie da 3,1 Ah.

## NON DIMENTICARE DI ORDINARE GLI ACCESSORI

Esempio:

Tipo Armatura  
 LFED- 112N/S31 +

Pressacavo (aggiuntivo)  
 NAV20SIB

+ altro.... vedi legenda



## LFED Armatura illuminante d'emergenza

| ILLUSTRAZIONE   | DESCRIZIONE                  | MODELLO | CARATTERISTICHE                        | CODICE          | LEGENDA   |
|---|------------------------------|---------|--|-----------------|---|
|    | Striscia LED                 |         | Modulo a LED non resinato              | LTT8350         |    |
|    | Batteria                     |         | Nichel cadmio 2 Ah                     | BATT2AH/NC/BA   |    |
|   |                              |         | Nichel cadmio 2,5 Ah                   | BATT2,5AH/NC/BA |   |
|   |                              |         | Nichel metalidrato 3,1 Ah              | BATT3,1AH/NM/BA |   |
|    | Alimentatore elettronico     |         | 110-295 Vac<br>156-277 Vdc             | LEDDLFE-112     |    |
|    | Inverter LED                 |         | 110/240 Vac<br>50/60 Hz<br>110/270 Vdc | INVERTER/LED/1  |    |
|    | Monoled                      |         | Colore: rosso                          | M-0487/920      |    |
|   | Staffa di fissaggio          |         | Materiale: acciaio zincato             | K2-237          |    |
|  | O-ring tra corpo e coperchio |         | Materiale: silicone color rosso        | K2-131/1S       |   |
|  | Pressacavo                   | ISO M20 | std. range cavo: 6,3÷11,6              | NAV20SIB        |   |

### VISTA INTERNA

