

ETS

- Zona 1, 2, 21, 22
- Modo de protección Ex d
- Max. 114 dB



*Montaje soporte
brida de sujeción*

*Cuerpo en aluminio
pintado*

*Protección en plástico
ABS cromado*



Serie ETS... Sirena electromecánica giratoria

Las sirenas electrónicas serie ETS, son utilizadas en atmósferas potencialmente explosivas, como refinerías, instalaciones químicas, petroquímicas o en lugares con presencia de polvo o sustancias inflamables. Dado su potencia sonora, son utilizadas al externo de ambientes industriales con elevado ruido de fondo para diversas aplicaciones, como alarmas anti-incendios, alarmas de seguridad, emergencias, evacuación e intrusión.

Sectores de utilización:



DATOS DE CERTIFICACIÓN

Clasificación:	Grupo II	Categoría 2GD		
Instalación: EN 60079.14	zona 1 - zona 2 (Gas)	zona 21 - zona 22 (Polvo)		
Ejecución:	CE Ex II 2 GD Ex d IIC T6 Ex tD A21 IP65			
Certificado:	ATEX INERIS 02 ATEX 0001			
Normas:	CENELEC EN 60079-0: 2006, EN 60079-1: 2004, EN 61241-0: 2006, EN 61241-1: 2004 y a la DIRECTIVA EUROPEA 2014/34/UE			
Clase de temperatura:	85°C (T6)			
Temp. Ambiente:	-20°C +40°C			
Grado de protección:	IP65			

Serie ETS... Sirena electromecánica giratoria



CARACTERÍSTICAS TÉCNICAS

Cuerpo:	En aleación de aluminio con bajo contenido en cobre
Protección:	Plástico ABS cromado
Juntas:	Silicona resistente a los ácidos, a los hidrocarburos y a las altas temperaturas
Tornillaje:	Acero inoxidable
Montaje:	Directamente de la entrada 3/4" o con soporte brida de fijación (accesorios a petición)
Entradas:	1 entrada 3/4" Rc UNI ISO 7/1
Pintura:	Pintura en polvo horneada "epoxi-vinílica", Ral 7000 (color gris oscuro)

CARACTERÍSTICAS ELÉCTRICAS

Señalador ETS60/109

Tensión nominal:	Vac/dc ±10%	12	24	48	110	230
Frecuencia:	Hz	50/60	50/60	50/60	50/60	50/60
Corriente:	A	10,6	6,1	3,4	1,1	0,6
Servicio:	Intermitente					

Señalador ETS60/114

Tensión nominal:	Vac/dc ±10%	12	24	115	230
Frecuencia:	Hz	50/60	50/60	50/60	50/60
Corriente:	A	11,5	5,9	1,6	0,9
Servicio:	Intermitente				

ACESORIOS A PETICIÓN / EJECUCIONES ESPECIALES

Prensacables: NEVB2B para cable armado o NAVB2B para cable no armado
Soporte brida orientable de sujeción
Pintura epoxi-vinílica en diferentes colores
Rosca de acoplamiento NPT o ISO M25
Diferente tensión nominal

Tabla de selección serie ETS...

Código	Servicio intermitente	Tensión	Nivel sonoro		Peso kg	mm
			Frecuencia	Db/m		
ETS60/109DB12V	2 Min. ON / 5 Min. OFF	12 V Ac/Dc	1150 Hz	109	2,8	230x140x140
ETS60/109DB24V	2 Min. ON / 5 Min. OFF	24 V Ac/Dc	1250 Hz	109	2,8	230x140x140
ETS60/109DB48V	2 Min. ON / 5 Min. OFF	48 V Ac/Dc	1300 Hz	109	2,8	230x140x140
ETS60/109DB115V	2 Min. ON / 5 Min. OFF	110 V Ac	1300 Hz	109	2,8	230x140x140
ETS60/109DB230V	2 Min. ON / 5 Min. OFF	230 V Ac	1300 Hz	109	2,8	230x140x140
ETS60/114DB12V	2 Min. ON / 5 Min. OFF	12 V Ac/Dc	650 Hz	114	3,4	260x140x140
ETS60/114DB24V	2 Min. ON / 5 Min. OFF	24 V Ac/Dc	650 Hz	114	3,4	260x140x140
ETS60/114DB115V	2 Min. ON / 5 Min. OFF	115 V Ac	650 Hz	114	3,4	260x140x140
ETS60/114DB230V	2 Min. ON / 5 Min. OFF	230 V Ac	650 Hz	114	3,4	260x140x140

DISEÑOS DIMENSIONALES

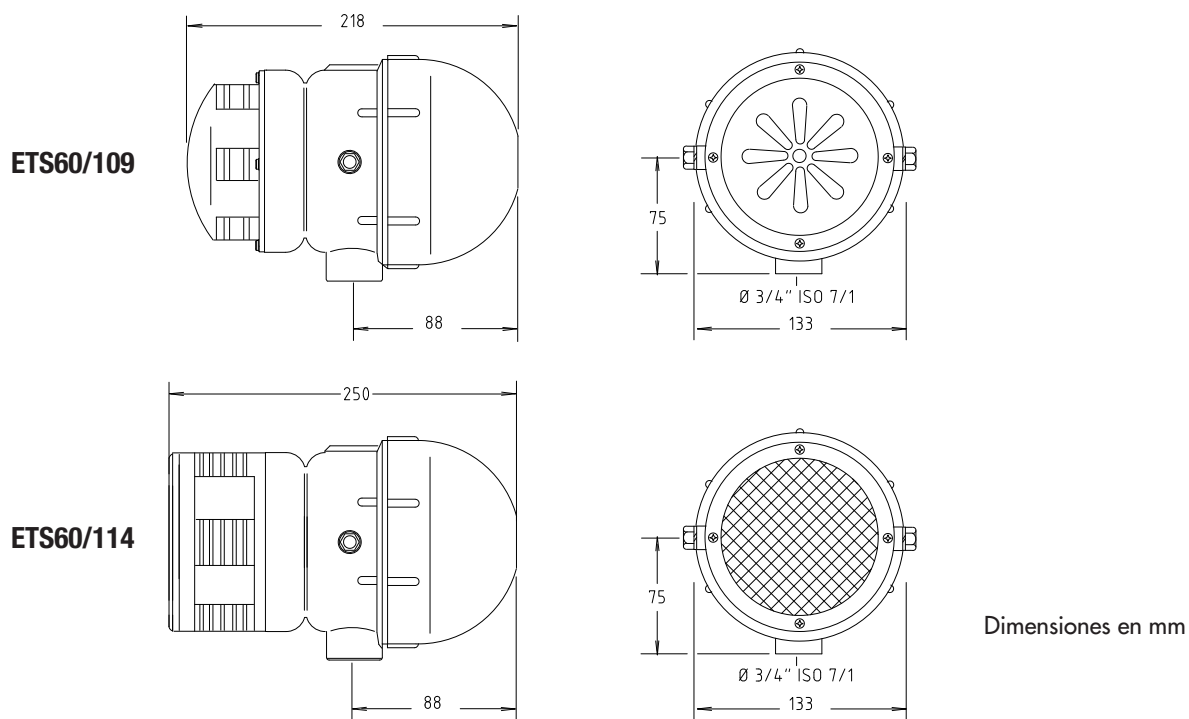




ILUSTRACIÓN	DESCRIPCIÓN	CARACTERÍSTICAS	CÓDIGO	LEYENDA
	Soporte de sujeción orientable	Material: acero galvanizado	K-340	 
			K-340/1	
	Prensacable	Para modelos y códigos de prensacables ir a www.cortemgroup.com	NAVVB2B NEVB2B	