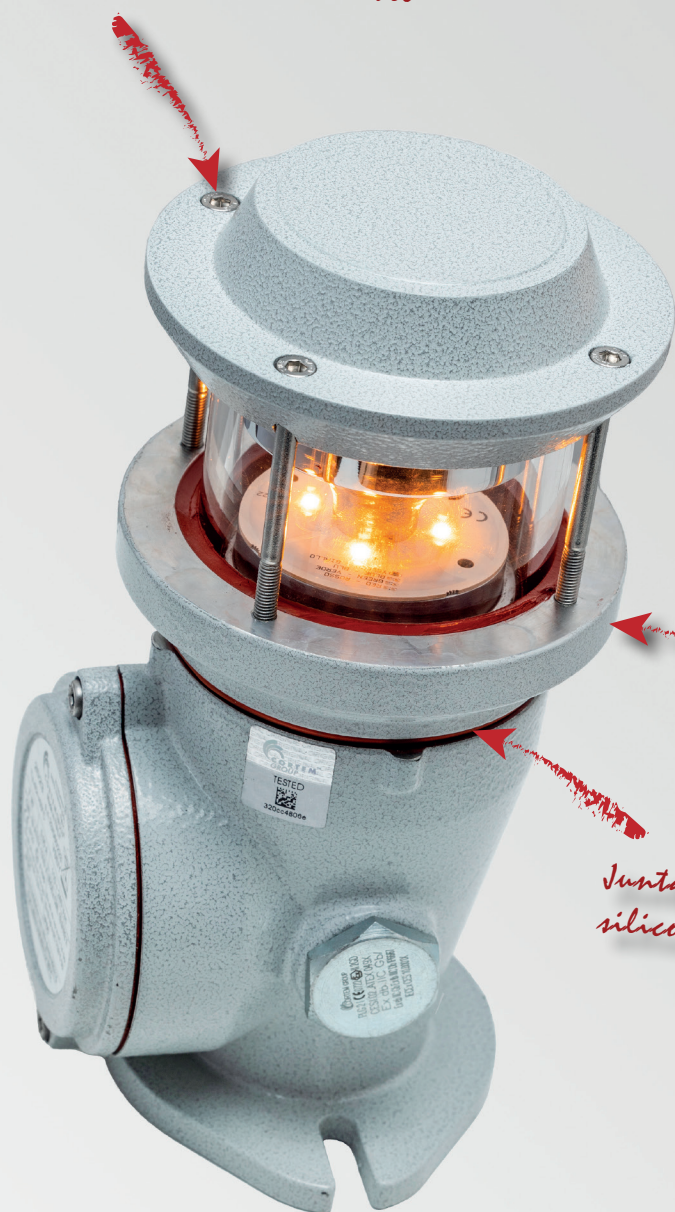


# VSE

- Zona 1, 2, 21, 22
- Señalización de obstáculos
- Tecnología de led
- Tiempo de vida de la lámpara superior a 10 años

*Tornillos de acero inoxidable*

*Globo de vidrio de borosilicato*



*Cuerpo de aluminio pintado*

*Juntas en silicona*

*Caja Ex e portabornera para una conexión rápida*



## VSE Aparato de iluminación para señalización con LED

Los accesorios de iluminación de señalización de la serie VSE con luz intermitente o fija, son adecuados para la señalización industrial. El intermitente se puede ajustar a través del interruptor DIP interno, con una frecuencia de 20 a 70 destellos por minuto. La luminaria VSE, esta disponible en varios colores y equipada con LEDs instalados en la placa electrónica con un solo circuito y un reflector interno.

### Sectores de utilización:



### DATOS DE CERTIFICACIÓN

|                                 |  |                           |  |  |
|---------------------------------|--|---------------------------|--|--|
| <b>Clasificación:</b>           | Grupo II   | Categoría 2GD             |  |  |
| <b>Instalación:</b> EN 60079.14 | zona 1 - zona 2 (Gas)  | zona 21 - zona 22 (Polvo) |  |  |
| <b>Ejecución:</b>               | CE 0722 Ex II 2GD Ex db eb op is IIC T6 Gb; Ex tb op is IIIC T75°C Db IP66   |                           |  |  |
| <b>Certificado:</b>             | ATEX CML 19 ATEX 1333X   |                           |  |  |
|                                 | IECEX IECEX CML 19.0102X   |                           |  |  |
| <b>Normas:</b>                  | CENELEC EN 60079-0: 2012+A11: 2013, EN 60079-1: 2014, EN 60079-31: 2014, EN 60079-28: 2015, EN 60079-7: 2015 y a la DIRECTIVA EUROPEA 2014/34/UE IEC 60079-0: 2011, IEC 60079-1: 2014-06, IEC 60079-28: 2015, IEC 60079-31: 2013, IEC 60079-7: 2015<br>Directiva Europea 2004/108 Compatibilidad electromagnética<br>Directiva Europea 2012/19/UE, 2002/96/CE, 2003/108/CE RAEE<br>Directiva Europea 2011/65/UE RoHS |                           |  |  |
| <b>Clase de temperatura:</b>    | 55°C (T6)  | 75°C (T6)                 |  |  |
| <b>Temp. Ambiente:</b>          | -40°C +40°C (T6)   | -40°C +60°C (T5)          |  |  |
| <b>Grado de protección:</b>     | IP66   |                           |  |  |



ORIGINAL PRODUCT

### CARACTERÍSTICAS MECÁNICAS

|                                     |   |
|-------------------------------------|---|
| <b>Cuerpo:</b>                      | Aleación de aluminio con bajo contenido de cobre  |
| <b>Parte transparente:</b>          | Vidrio de borosilicato resistente a los golpes y a las altas temperaturas, sellado en el aro de aluminio  |
| <b>Reflector interior:</b>          | En aluminio cromado   |
| <b>Juntas:</b>                      | de silicona resistente a los ácidos, a los hidrocarburos y a las altas temperaturas   |
| <b>Montaje:</b>                     | Véase "diseños con las dimensiones serie XLFE-LIB"  |
| <b>Tornillería:</b>                 | Acero inoxidable  |
| <b>Entradas:</b>                    | 2 entradas ISO M25  |
| <b>Pintura:</b>                     | Pintura en polvo horneada "epoxi", color gris Ral 7035  |
| <b>Resistencia a la corrosión :</b> | El STANDARD de la aleación de aluminio utilizado por Cortem ha superado las pruebas por las normas EN60068-2-30 (ciclos de calor-humedad) y EN60068-2-11 (pruebas en niebla salina) |

### CARACTERÍSTICAS ELÉCTRICAS

|             |   |
|-------------|---|
| <b>LED:</b> | 4 LEDES instalados en la placa electrónica con circuito individual  |
|             | <ul style="list-style-type: none"> <li>• Alta resistencia a las vibraciones (vida más larga en usos especialmente pesados)</li> <li>• Vida estimada de 100.000 horas (12 horas al día por 20 años)</li> </ul> |

| Aparato de iluminación señalización de obstáculos | Tensión nominal        | Frecuencia nominal |
|---|------------------------|--------------------|
| XLFE-LIB-R230F                                    | 100-240 Vac $\pm 10\%$ | 50/60 Hz           |
| XLFE-LIB-R024F                                    | 18-32 Vdc $\pm 10\%$   | -                  |

### ACCESORIOS BAJO PEDIDO / EJECUCIONES ESPECIALES

Prensaestopas: NAV25IB para cable no armado o NEV25IB para cable armado  
 Panel de control en ejecución Ex o estanca

Versión con 3 entradas ISO M25 con 2 tapas PLG2IB  
 (ejemplo código XLFE-LIB-R024L/S)

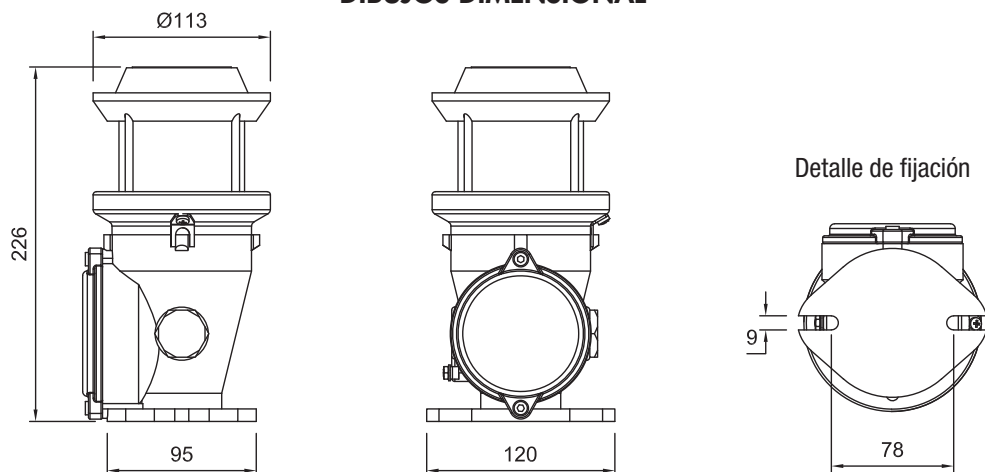
## VSE Aparato de iluminación para señalización con LED

| Código    | Color de la luz | Tipo de luz  | Tipo de circuito | Tensión de alimentación | Watt | Peso kg | <br>mm |
|-----------|-----------------|--------------|------------------|-------------------------|------|---------|---|
| VSE-R230L | Rojo            | Intermitente | Individual       | 100-240 Vac             | 6 W  | 2 Kg    | 232x125x125   |
| VSE-Y230L | Amarillo        | Intermitente | Individual       | 100-240 Vac             | 6 W  | 2 Kg    | 232x125x125   |
| VSE-G230L | Verde           | Intermitente | Individual       | 100-240 Vac             | 6 W  | 2 Kg    | 232x125x125   |
| VSE-B230L | Azul            | Intermitente | Individual       | 100-240 Vac             | 6 W  | 2 Kg    | 232x125x125   |
| VSE-R024L | Rojo            | Intermitente | Individual       | 18-32 Vdc               | 6 W  | 2 Kg    | 232x125x125   |
| VSE-Y024L | Amarillo        | Intermitente | Individual       | 18-32 Vdc               | 6 W  | 2 Kg    | 232x125x125   |
| VSE-G024L | Verde           | Intermitente | Individual       | 18-32 Vdc               | 6 W  | 2 Kg    | 232x125x125   |
| VSE-B024L | Azul            | Intermitente | Individual       | 18-32 Vdc               | 6 W  | 2 Kg    | 232x125x125   |

NOTA:

Código con el sufijo F para la versión con luz fija encendida (por ejemplo, código: **VSE-B024F**)

### DIBUJOS DIMENSIONAL



#### Características eléctricas

#### VSE

|   |  |
|---|--|
| Tipo de producto:   | Aparato de iluminación de señalización.<br>Intensidad baja   |
| Tipo de luz:  | LED  |
| Color:  | Rojo, amarillo, verde, azul  |
| Uso típico:   | Noche  |
| Consumo de energía:   | 6 W  |
| Conexión:   | Entrada de cable directa a la caja de<br>terminales L, N, PE.<br>Secc máx 4 mm <sup>2</sup> , adaptada para entrada-salida |
| Extensión vertical del haz:   | > 10°  |
| Intensidad de luz mínima (360°):  | 32 cd en operación nocturna  |
| Cobertura horizontal:   | 360°   |
| Ajuste del intermitente con el interruptor DIP interno, consulte la tabla a la derecha<br>(Ver instrucciones de seguridad, uso y mantenimiento) |  |

|           |            | FLASHING MODE |     |        |  |
|-----------|------------|---------------|-----|--------|--|
| <b>ON</b> | ON         | ON            | ON  | 20 FPM |  |
|           | ON         | OFF           | ON  | 30 FPM |  |
|           | OFF        | ON            | ON  | 40 FPM |  |
|           | OFF        | OFF           | ON  | 50 FPM |  |
|           | OFF        | ON            | OFF | 60 FPM |  |
|           | OFF        | OFF           | OFF | 70 FPM |  |
|           | <b>OFF</b> | FIXED MODE    |     |        |  |

FPM = flash per minute