

ETH20MDLOUD

- Zona 1, 2, 21, 22
- Livello sonoro da 100 dB a 112 dB
- Modo di protezione Ex d
- IP66



Imbocco di collegamento



Serie ETH20MDLOUD Altoparlanti

Le norme internazionali in materia di sicurezza in ambienti industriali stabiliscono l'installazione obbligatoria di idonei dispositivi di segnalazione acustica, attivabili in caso di allarme, pericolo o emergenza per la sicurezza degli addetti ai moderni processi di produzione.

Gli avvisatori vocali e sonori antideflagranti serie ETH20MDLOUD sono stati progettati per l'uso in atmosfere potenzialmente esplosive in presenza di gas e polveri. Hanno un grado di protezione elevato (IP66) per far fronte alle difficili condizioni ambientali riscontrabili sugli impianti off-shore e on-shore. Sono adatti per il collegamento a sistemi di amplificazione standard a 100 V, per le comunicazioni al pubblico e per il collegamento a sistemi di allarme. La camera di compressione acustica è separata dall'ambiente tramite un filtro speciale di sinterizzazione.

Sono dotati di un trasformatore ed è possibile adattare e selezionare il livello sonoro in base alle reali esigenze del luogo d'installazione.

Settori di impiego:



Raffinerie petrolifere



Impianti chimici e petrochimici



Impianti onshore



Depurazione acque reflue



Aviorimesse hanger



Deposito combustibili



Zone di passaggio



Laboratorio di analisi

DATI DI CERTIFICAZIONE

Classificazione:	Gruppo II	Categoria 2G		
Installazione: EN 60079.14	zona 1 - zona 2 (Gas)	zona 21 - zona 22 (Polveri)		
Esecuzione:	CE Ex II 2 G - Ex db IIB+H ₂ T5/T6 Gb - Ex tb IIIC T85°C/T100°C Db IP66			
Certificazione:	ATEX	INERIS 09 ATEX 0024X		
Norme:	CENELEC EN 60079-0: 2012, EN 60079-1:2014, EN 60079-31:2014 ed alla DIRETTIVA EUROPEA 2014/34/UE			
Classe di temperatura:	85°C (T6)	100°C (T5)		
Temp. Ambiente:	Standard -20°C +40°C	Speciale -20°C +60°C		
Grado di protezione:	IP66			

Questa apparecchiatura può essere utilizzata in un ambiente contenente atmosfera esplosiva e con presenza di idrogeno.

Serie ETH20MDLOUD Altoparlanti



CARATTERISTICHE MECCANICHE

Corpo, coperchio e tromba:	In lega leggera di alluminio
Guarnizione:	In EPDM resistente agli acidi, agli idrocarburi.
Viteria:	Acciaio inox
Montaggio:	Con staffa di fissaggio in acciaio zincato orientabile
Imbocchi:	1 imbocco 3/4" Rc UNI ISO 7/1 per entrata con conduit o pressacavo
Verniciatura:	Poliestere Ral 7000 (Grigio Vaio)

CARATTERISTICHE ELETTRICHE

Tensione nominale:	100 V			
Linea audio:	16 Ohm			
Potenza selezionabile:	6 W	12 W	20 W	25 W
Livello sonoro:	100 ÷ 102 dB	104 ÷ 106 dB	107 ÷ 108 dB	109 ÷ 112 dB
Frequenze:	650 ÷ 10000 Hz	450 ÷ 9000 Hz	400 ÷ 9000 Hz	350 ÷ 10000 Hz

Tensione nominale:	24 - 48 Vdc (Altoparlanti con amplificatore incorporato)			
Linea audio:	8 Ohm			
Potenza selezionabile:	1,57 W	5,4 W	21,5 W	30,4 W
Livello sonoro:	20 dB	26 dB	32 dB	36 dB

Amplificatore audio in Classe D ETH20MDLOUD24VDC 24 - 48Vdc

Segnale d'ingresso: 0dB a 600ohm

Sensibilità d'ingresso: 40mV / 150Kohm

Alimentazione: da 24Vdc a 48Vdc

Assorbimento alla massima potenza: 0,8A@48V - 1,2A@24Vdc

Pilotaggio: diffusori 8ohm

Potenza di uscita: 30W


Distorsione armonica totale + rumore: (f= 1Khz, PO= 20W) 0,2%

Rapporto segnale / rumore: (f= 1Khz, Guadagno= 20dB) 102dB

Regolazione di potenza: regolabile con trimmer da zero alla massima potenza dello step impostato

Frequenza: da 20Hz a 20Khz

Tabella di selezione serie ETH20MDLOUD

Codice	Tensione	Potenza	Livello sonoro		Peso kg	 mm
			Frequenza	Db (1mt)		
ETH20MDLOUD/TR	100 V	6W-12W-20W-25W	650 - 10000 Hz	100 - 112	3,5	
ETH20MDLOUD24VDC	24 - 48 Vdc	1,57W-5,4W-21,5W-30,4W	20 - 20000 Hz	112	3,5	

ACCESSORI A RICHIESTA / ESECUZIONI SPECIALI

Staffa di fissaggio in acciaio inox

Pressacavo: NEVB2B per cavo armato o NAVB2B per cavo non armato

Verniciatura epossivinilica in differenti colori

Esecuzione speciale in Ex 2GD Ex d IIC T6/T5 Gb

Altre filettature a richiesta

Tromba in alluminio anodizzato

DISEGNI DIMENSIONALI

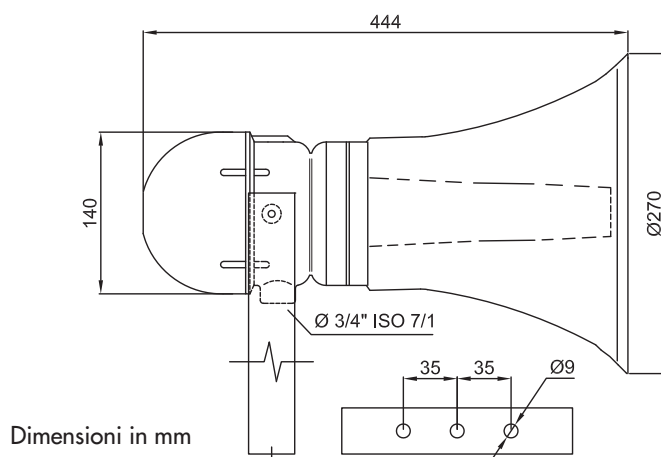



ILLUSTRAZIONE	DESCRIZIONE	MODELLO	CARATTERISTICHE	CODICE	LEGENDA
	Pressacavo		Per modelli e codici dei pressacavi vedi sito www.cortemgroup.com	NAVB2B NEVB2B	