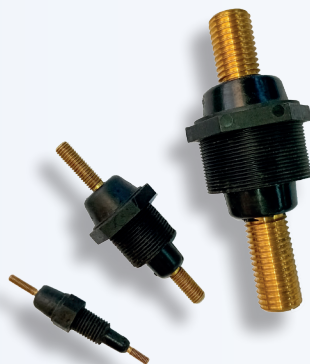


Gli isolatori passanti sono utilizzati per le connessioni elettriche tra custodie a prova di esplosione oppure tra la parte della custodia a prova di esplosione e quella a sicurezza aumentata. Gli isolatori sono realizzati in resina corredati di una barra filettata passante in ottone.



Classificazione: 2014/34/UE	Gruppo II	Categoria 2G
Installazione: EN 60079.14	zona 1 - zona 2 (Gas)	
Esecuzione:	CE 0722 Ex I M2 Ex d I	
	CE 0722 Ex II 2 G Ex d IIC / Ex de IIC	
Certificato:	ATEX CESI 11 ATEX 014U	

Norme:	CENELEC EN 60079-0:2006, EN 60079-1:2007, EN 60079-7:2007 ed alla DIRETTIVA EUROPEA 2014/34/UE
Temp. di esercizio:	-50°C +150°C

ACCESSORI A RICHIESTA

Controdadi	Filettatura ISO	Ottone nichelato	Acciaio inox
	M12x1,5	DL021B	DL021S
	M16x1,5	DL011B	DL011S
	M26x1,5	DLIS026B	DLIS026S
	M30x1,5	DLIS030B	DLIS030S
	M36x1,5	DLIS036B	DLIS036S
	M42x1,5	DLIS042B	DLIS042S
	M48x1,5	DLIS048B	DLIS048S

CARATTERISTICHE ELETTRICHE ISOLATORI PASSANTI

Codice	Corrente nominale	Tensione nominale
CB2-690	6A	690Vac
CB8-690	100A	
CB12-690	250A	
CB20-690	400A	
CB5-1100	25A	1100Vac
CB10-1100	160A	
CB16-1100	315A	

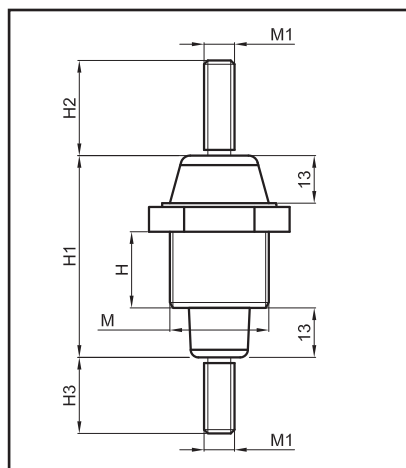


TABELLA DI SELEZIONE ISOLATORI PASSANTI

Codice	Filettatura ISO METRICA	Dimensioni in mm						
	M	M1	H	H1	H2	H3	AC	Peso (Kg)
CB2-690	M12x1,5	M4	16	51,2	16,5	11,5	16	0,02
CB8-690	M26x1,5	M8	20	53	26,5	19,5	32	0,10
CB12-690	M36x1,5	M12	22	56	31,5	21,5	41	0,25
CB20-690	M48x1,5	M20	25	60	32	42	50	0,60

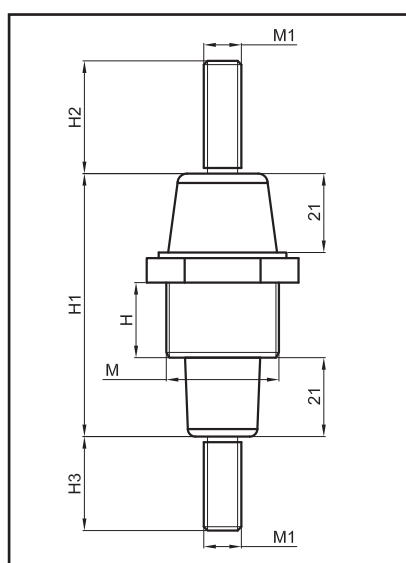
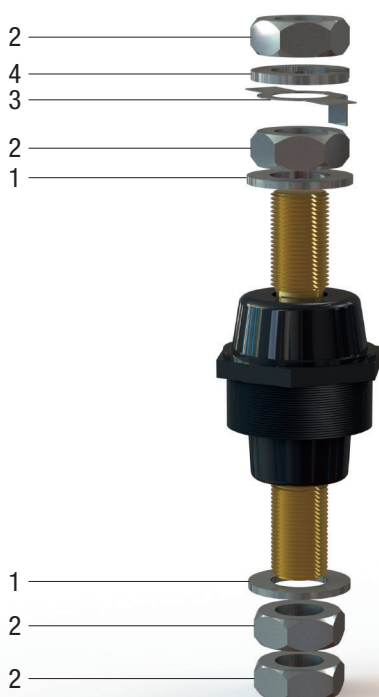


TABELLA DI SELEZIONE ISOLATORI PASSANTI

Codice	Filettatura ISO METRICA	Dimensioni in mm						
	M	M1	H	H1	H2	H3	AC	Peso (Kg)
CB5-1100	M16x1,5	M5	16	67	16,5	13,5	20	0,04
CB10-1100	M30x1,5	M10	20	70	31,5	19,5	35	0,18
CB16-1100	M42x1,5	M16	22	73	27	37	45	0,42

Accessori inclusi



1. Rondella piana in acciaio inox
2. Dado esagonale in acciaio inox
3. Staffa anti-rotazione in acciaio inox
4. Rondella Grower in acciaio inox