

# **ELFIT**<sup>®</sup>

**Electrical FITtings**



## Connettori elettrici

Connettori elettrici <b>FASTEX-M</b> .....	A.2
--	-----

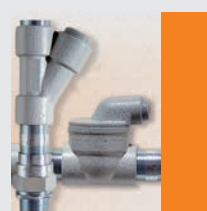
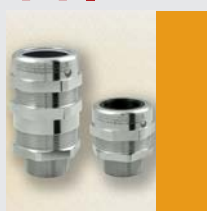
## Pressacavi Ex-proof

Pressacavi serie <b>NAV</b> per cavo non armato dai 1/4" ai 4" .....	B.2
Pressacavi serie <b>NAVF</b> per cavo non armato con imbocco femmina .....	B.4
Pressacavi serie <b>NAVN</b> per cavo non armato con imbocco maschio .....	B.6
Pressacavi serie <b>NAVFS</b> per cavo non armato con imbocco femmina "girevole" .....	B.8
Pressacavi serie <b>NAVNS</b> per cavo non armato con imbocco maschio "girevole" .....	B.10
Pressacavi serie <b>NEV</b> per cavo armato dai 1/4" ai 4" .....	B.12
Pressacavi serie <b>NEVL</b> per cavo armato per cavi con guaina in piombo .....	B.14
Accessori e dati tecnici pressacavi serie NAV .....	B.16
Pressacavi barriera serie <b>NAV B</b> per cavo non armato dai 3/8" ai 4" .....	B.20
Pressacavi barriera serie <b>NAVBF</b> per cavo non armato dai 3/8" ai 4" .....	B.22
Pressacavi barriera serie <b>NAVBN</b> per cavo non armato dai 3/8" ai 4" .....	B.24
Pressacavi barriera serie <b>NAVGB</b> per cavo non armato dai 3/8" ai 4" .....	B.26
Pressacavi barriera serie <b>NEVB</b> per cavo armato dai 3/8" ai 4" .....	B.28
Pressacavi in <b>poliammide</b> serie <b>NAV P</b> per cavo non armato .....	B.30

## Raccorderie per impianti elettrici

Raccordo a 3 pezzi <b>BMF</b> Maschio fisso/Femmina girevole - IIB .....	C.2
Raccordo a 3 pezzi <b>BFF</b> Femmina fissa/Femmina girevole - IIB .....	C.4
Raccordo a 3 pezzi <b>BMM</b> Maschio fisso/Maschio girevole - IIB .....	C.6
Raccordo a 3 pezzi <b>RBMF</b> Maschio fisso/Femmina girevole - IIB alte temperature .....	C.8
Raccordo a 3 pezzi <b>RBFF</b> Femmina fissa/Femmina girevole - IIB alte temperature .....	C.10
Raccordo a 3 pezzi <b>RBMM</b> Maschio fisso/Maschio girevole - IIB alte temperature .....	C.12
Raccordo a 3 pezzi <b>RMF</b> Maschio fisso/Femmina girevole - IIC .....	C.14
Raccordo a 3 pezzi <b>RFF</b> Femmina fissa/Femmina girevole - IIC .....	C.16
Raccordo a 3 pezzi <b>RMM</b> Maschio fisso/Maschio girevole - IIC .....	C.18
Adattatori <b>RE</b> maschio - femmina .....	C.20
Adattatori <b>REB</b> femmina - maschio .....	C.22
Adattatori <b>REM</b> femmina - femmina .....	C.24
Adattatori <b>REN</b> maschio - maschio .....	C.26
Tappi di chiusura maschio filettatura conica <b>PLG</b> .....	C.28
Tappi di chiusura maschio filettatura cilindrica <b>PLG</b> .....	C.30
Tappi di chiusura in <b>poliammide</b> filettatura cilindrica <b>PLG.7</b> .....	C.32
Curve a 90° <b>ELF</b> - <b>ELMF</b> - <b>ELM</b> .....	C.34
Manicotti <b>EM</b> .....	C.36
Nippli <b>NP</b> .....	C.37
Caratteristiche raccordi resinati e valvoline di drenaggio .....	C.38
Resina di bloccaggio <b>CRV420</b> .....	C.38
Fibra di vetro <b>FV</b> .....	C.39
Raccordi di bloccaggio verticale <b>EYS</b> .....	C.40

## PRODOTTI



Raccordi di bloccaggio verticale <b>EYD</b> .....	C.41
Raccordi di bloccaggio orizzontali <b>EZS</b> .....	C.42
Valvole di drenaggio e sfiato <b>ECD</b> .....	C.44
Valvole di drenaggio e sfiato <b>ECDE</b> .....	C.45
Nippli sigillati <b>NPS</b> .....	C.46
Passanti sigillati per multicavi con giunto filettato <b>TP</b> .....	C.48
Passanti sigillati per multicavi con giunto cilindrico <b>CP</b> .....	C.49
Tabelle massimo numero e tipo di conduttori .....	C.50
Tubi flessibili <b>SP</b> .....	C.52
Tubi flessibili <b>ESP</b> .....	C.54
Curve apribili <b>LBH</b> .....	C.56
Curve apribili <b>LBHS</b> .....	C.57
Raccordi di infilaggio <b>EKC</b> .....	C.58
Tubi rigidi <b>BC</b> .....	C.59
Terminali in alluminio <b>DB...A</b> .....	C.60
Terminali in polipropilene <b>DB...P</b> .....	C.60
Terminali in alluminio con vite di terra <b>DBT</b> .....	C.61
Tappi di chiusura femmina <b>MC</b> .....	C.61
Controdadi metallici <b>DL</b> .....	C.62
Controdadi in poliammide <b>DL...P</b> .....	C.62
Morsetti fissatubo <b>MT</b> .....	C.63
Cavallotti <b>UBD</b> .....	C.63
Gaffette <b>GF</b> .....	C.64
Morsetti fissatubo <b>MP</b> .....	C.64
Collari elettrosaldati <b>CST</b> .....	C.65

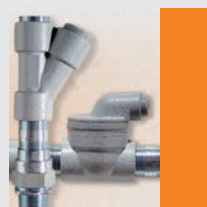
## Scatole di derivazione e infilaggio

Scatole di derivazione ed infilaggio serie <b>S</b> .....	D.2
---	-----

## Serie stagna

Custodie in alluminio serie <b>CS, CSG</b> .....	E.2
Custodie in poliestere serie <b>CS/P</b> .....	E.4
Custodie in acciaio inox serie <b>CS/SS</b> .....	E.6
Custodie in acciaio inox serie <b>CTBEW</b> .....	E.8
Scatole di infilaggio serie 7 ( <b>CONDULET</b> ) .....	E.10
Appendice .....	F.1

## PRODOTTI



# ELFiT<sup>®</sup>

ELectrical FiTtings

## Connettori elettrici



I connettori elettrici FastEx permettono di collegare un'apparecchiatura al circuito elettrico o ad altre apparecchiature in modo sicuro e rapido. Disponibili nelle versioni a 3 e 5 poli, la loro robustezza e l'estrema praticità d'uso permettono di collegare i circuiti in modo rapido, a prova di errori e di proteggere gli ambienti dal rischio di esplosioni e disconnessioni accidentali. La velocità di collegamento favorisce al tempo stesso un significativo risparmio sui costi complessivi di installazione e manutenzione degli impianti. Ideali per l'utilizzo in ambienti interni o esterni, in impianti chimici e petrolchimici, di raffinazione e in altri processi industriali dove sussista un'atmosfera potenzialmente esplosiva per la presenza di gas, vapori o polveri infiammabili.



<b>Classificazione:</b> 2014/34/UE	Gruppo II	Categoria 2GD
<b>Installazione:</b> EN 60079.14	zona 1 - zona 2 (Gas)	zona 21 - zona 22 (Polveri)
<b>Esecuzione:</b>	CE 0722 Ex II 2 GD Ex eb IIC T.. Gb - Ex tb IIIC T..°C Db CE Ex II 3 GD Ex ec IIC T.. Gc - Ex tc IIIC T..°C Dc	
<b>Certificato:</b>	ATEX	CML 22 ATEX 3673 X
	ATEX	CML 23 ATEX 3175 X
	IECEX	IECEX CML 22.0107X
	UKEX	AVAILABLE
<b>Norme:</b>	CENELEC EN 60079-0: 2018, EN 60079-7: 2015+A1:2018, EN 60079-31: 2014 ed alla DIRETTIVA EUROPEA 2014/34/UE IEC60079-0: 2017, IEC60079-7: 2017, IEC60079-31: 2013 Direttiva RoHS 2011/65/UE	
<b>Temperatura ambiente:</b>	-60°C +46°C (T6) -60°C +60°C (T5)	
<b>Grado di protezione:</b>	IP66	

Per tutti i dati di certificazione IEC Ex, UKEX scaricare il certificato dal sito [www.elfit.com](http://www.elfit.com)

I certificati sono consultabili sul sito [www.elfit.com](http://www.elfit.com)

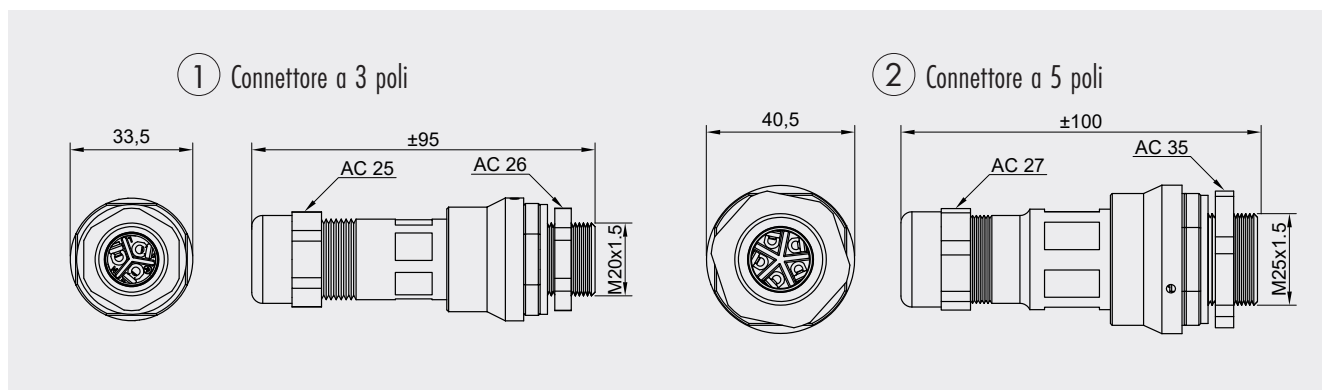
### CARATTERISTICHE MECCANICHE

<b>Corpo:</b>	1. Lega di alluminio a basso contenuto di rame con trattamento superficiale di anodizzazione 2. Ottone nichelato 3. Acciaio inox AISI 316L
<b>Porta contatti:</b>	In poliammide (estrattore contatti in dotazione)
<b>Contatti:</b>	In ottone
<b>Guarnizione:</b>	In silicone resistente agli acidi e agli idrocarburi

### CARATTERISTICHE ELETTRICHE

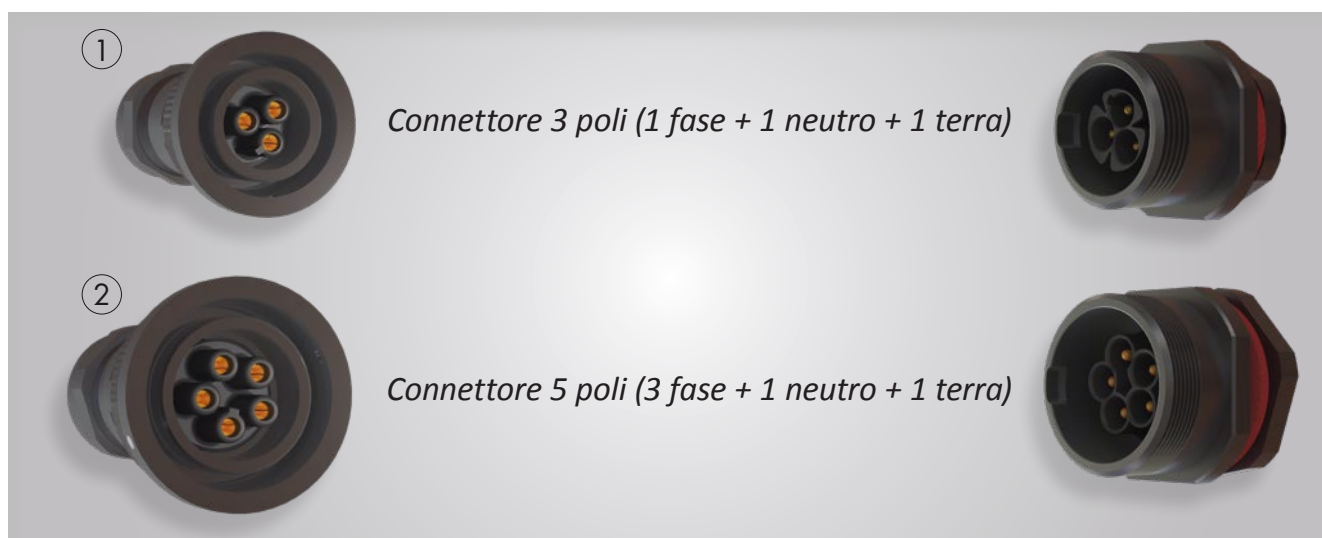
Sezione cavo (mmq)	Corrente massima (A)	Voltaggio massimo (Vac/dc)
0,75	10	277
1	12	277
1.5	15	277

**Frequenza nominale:** 0-50/60 Hz

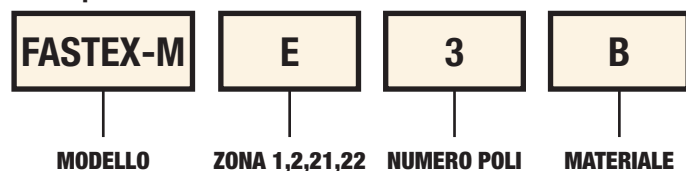


**TABELLA DI SELEZIONE CONNETTORI**

Codice In alluminio	Codice In ottone nichelato	Codice In acciaio inox	Filettatura	Zona	Campo d'impiego	Poli	Peso
					min-max Guaina esterna del cavo		Kg (alluminio)
FASTEX-ME3A	FASTEX-ME3B	FASTEX-ME3SS	M20x1.5	1,2,21,22	3.5 - 8.6	3	0,087
FASTEX-ME5A	FASTEX-ME5B	FASTEX-ME5SS	M25x1.5	1,2,21,22	6.3 - 11.6	5	0,125
FASTEX-MN3A	FASTEX-MN3B	FASTEX-MN3SS	M20x1.5	2,21,22	3.5 - 8.6	3	0,087
FASTEX-MN5A	FASTEX-MN5B	FASTEX-MN5SS	M25x1.5	2,21,22	6.3 - 11.6	5	0,125



Esempio codice di ordinazione



Tipico d'installazione





# ELFIT<sup>®</sup>

Electrical FITtings

## Pressacavi





## Pressacavi serie NAV per cavo non armato dai 1/4" ai 4"

I pressacavi della serie NAV sono adatti ad essere utilizzati in luoghi con pericolo d'esplosione per consentire le entrate dirette di cavi non armati in custodie antideflagranti, armature illuminanti, prese, spine, ecc. Grazie alla loro struttura, sono adatti sia per ambienti particolarmente difficili, come quello marino, sia se sottoposti a sollecitazioni e urti meccanici come spesso avviene in tutti quei luoghi dell'industria pesante dove la sicurezza è una priorità assoluta. Sono forniti con un gommino che va a stringere sul cavo in entrata assicurandone l'antiallentamento e garantendo l'esecuzione 'Ex d' e il grado di protezione IP 66/68. Il risultato è un pressacavo dalle massime prestazioni in fatto di affidabilità e sicurezza nel tempo, in grado di ricoprire un ampio range dei principali cavi presenti in commercio e conformi alle ultime normative vigenti.



[Video istruzioni di montaggio NAV..](#)

<b>Classificazione:</b> 2014/34/UE	Gruppo II	Categoria 2GD/3G
<b>Installazione:</b> EN 60079.14	zona 1 - zona 2 (Gas)	zona 21 - zona 22 (Polveri)
<b>Esecuzione:</b>	CE 0722 Ex II 2 GD - Ex db IIC Gb - Ex eb IIC Gb II 2 D - Ex tb IIIC Db II 3G Ex nR IIC Gc - IP66/68	
<b>Certificato:</b>	ATEX (categoria 2):	IMQ 17 ATEX 016X
	ATEX (categoria 3):	IMQ 17 ATEX 017X
	IEC Ex	IECEX IMQ 17.0010X <small>Per tutti i dati IEC Ex o per altri certificati vedi il sito <a href="http://www.elfit.com">www.elfit.com</a></small>
<b>Norme:</b>	CENELEC EN 60079-0: 2018, EN 60079-1: 2014, EN 60079-7: 2015, EN 60079-15: 2019, EN 60079-31: 2014 ed alla DIRETTIVA EUROPEA 2014/34/UE IEC60079-0: 2017, IEC60079-1: 2014, IEC60079-7: 2017, IEC60079-15: 2017, IEC60079-31: 2013 Direttiva RoHS 2011/65/UE	
<b>Temp. di servizio:</b>	-60°C +130°C	
<b>Grado di protezione:</b>	IP66/68 (30 metri - 12 ore)	
<b>Design</b>	BS 6121: Part 1:1989, IEC 62444, EN 62444	

I certificati sono consultabili sul sito [www.elfit.com](http://www.elfit.com)

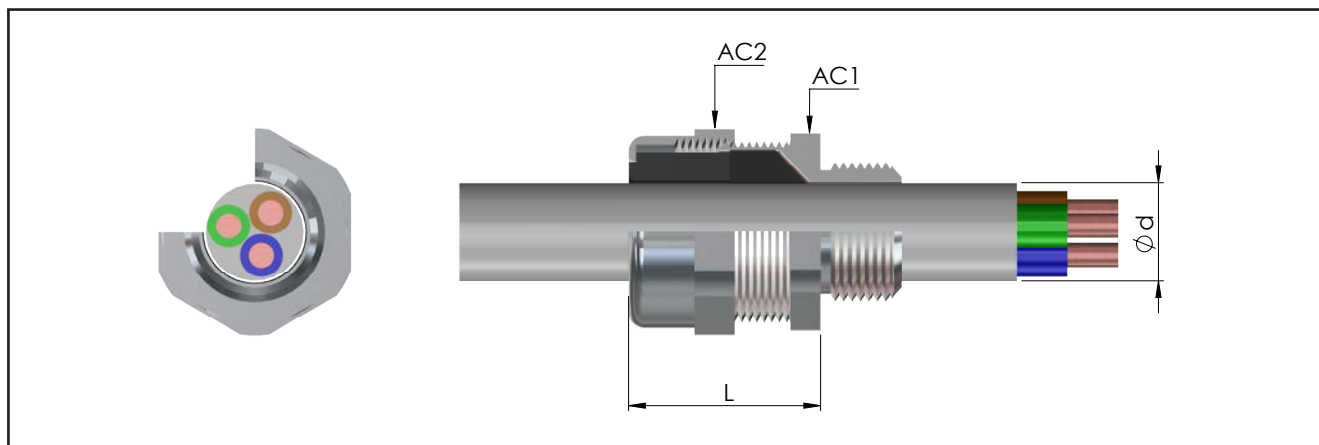
### ACCESSORI A RICHIESTA

Controdadi	Filettatura ISO	Ottone nichelato	Acciaio zincato	Acciaio inox	Protettori in TPV nero	Pressacavi	Codice	
	M12x1,5	DL02IB	DL02IG	DL02IS		NAV01NB	NAV16IB	PGA1F
	M16x1,5	DL01IB	DL01IG	DL01IS		NAV1SNB	NAV20SIB	PGA1N
	M20x1,5	DL11IB	DL11IG	DL11IS		NAV1NB	NAV20IB	PGA1
	M25x1,5	DL21IB	DL21IG	DL21IS		NAV2NB	NAV25IB	PGA2N
	M32x1,5	DL31IB	DL31IG	DL31IS		NAV3NB	NAV32IB	PGA4
	M40x1,5	DL41IB	DL41IG	DL41IS		NAV4NB	NAV40IB	PGA4
	M50x1,5	DL51IB	DL51IG	DL51IS		NAV5SNB	NAV50SIB	PGA5
	M63x1,5	DL61IB	DL61IG	DL61IS		NAV5NB	NAV50IB	PGA5N
	M75x1,5	DL71IB	DL71IG	DL71IS		NAV6SNB	NAV63SIB	PGA6
	M90x1,5	DL81IB	DL81IG	DL81IS		NAV6NB	NAV63IB	PGA6
	M100x1,5	DL101IB	DL101IG	DL101IS		NAV7SNB	NAV75SIB	PGA7
	M115x1,5	DL115IB	DL115IG	DL115IS		NAV7NB	NAV75IB	GTR7 Guaina termorestringente
				NAV8NB	NAV90IB			
				NAV9NB	NAV100IB			
				NAV10NB	NAV115IB			

Anelli di messa a terra in ottone nichelato *	Per filettature ISO	Ottone nichelato	Acciaio inox	Rondelle dentellate in acciaio inox *	Codice	Adattatori e riduzioni serie RE...
	M12x1,5	A0231IB	A0231IS		RD102IS/A4	
	M16x1,5	A0131IB	A0131IS		RD101IS/A4	
	M20x1,5	A131IB	A131IS		RD11IS/A4	
	M25x1,5	A231IB	A231IS		RD12IS/A4	
	M32x1,5	A331IB	A331IS		RD13IS/A4	
	M40x1,5	A431IB	A431IS		RD14IS/A4	
	M50x1,5	A531IB	A531IS		RD15IS/A4	
	M63x1,5	A631IB	A631IS		RD16IS/A4	
	M75x1,5	A731IB	A731IS			
	M90x1,5	A831IB	A831IS			
	M100x1,5	A1031IB	A1031IS			
	M115x1,5	A1031B	A1031S			

\* Per filettature differenti contattare l'ufficio commerciale.

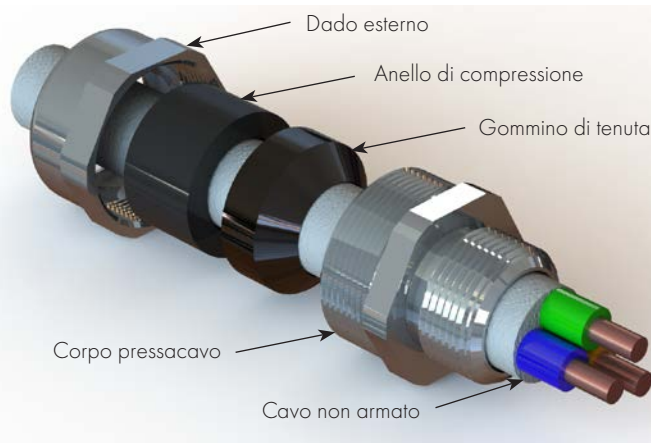

**TABELLA DI SELEZIONE PRESSACAVI**

Codice In ottone nichelato	Filettatura	Codice In ottone nichelato	Filettatura	Dimensioni in mm			Campo d'impiego Ød min-max Guaina esterna del cavo	Peso Kg
				AC1	AC2	L		
NAV02NB	1/4" NPT	NAV12IB	M12x1,5	18	18	34	3.0 - 6.0	0,060
NAV01NB	3/8" NPT	NAV16IB	M16x1,5	24	24	34	3.5 - 8.6	0,086
NAV1SNB	1/2" NPT	NAV20SIB	M20x1,5	24	26	34	6.3 - 11.6	0,093
NAV1NB	1/2" NPT	NAV20IB	M20x1,5	30	32	37	6.5 - 14	0,126
NAV2NB	3/4" NPT	NAV25IB	M25x1,5	36	38	37	11 - 20	0,153
NAV3NB	1" NPT	NAV32IB	M32x1,5	45	47	40	17 - 27	0,232
NAV4NB	1 1/4" NPT	NAV40IB	M40x1,5	50	52	40	22 - 32	0,295
NAV5SNB	1 1/2" NPT	NAV50SIB	M50x1,5	55	57	43	29.5 - 38	0,374
NAV5NB	2" NPT	NAV50IB	M50x1,5	62/60*	62	43	35.5 - 44	0,329
NAV6SNB	2" NPT	NAV63SIB	M63x1,5	68	77	51	40 - 50	0,753
NAV6NB	2 1/2" NPT	NAV63IB	M63x1,5	75/73*	77	52	47 - 56	0,732
NAV7SNB	2 1/2" NPT	NAV75SIB	M75x1,5	80	82	55	53 - 62	0,714
NAV7NB	3" NPT	NAV75IB	M75x1,5	90/85*	90	56	59 - 68	0,627
NAV8NB	3" NPT	NAV90IB	M90x1,5	100	110	59	66 - 79	1,384
NAV9NB	3 1/2" NPT	NAV100IB	M100x1,5	115	120	62	76 - 91	1,316
NAV10NB	4" NPT	NAV115IB	M115x1,5	120	130	62	86 - 98	1,937

\* Dimensione con filettatura: NPT / ISO

**Esempio codice di ordinazione**

<b>NAV</b>	<b>6</b>	<b>N</b>	<b>B</b>
MODELLO	GRANDEZZA	FILETTATURA	MATERIALE


**NOTE TECNICHE:**

- Per le filettature cilindriche (ISO metrica) viene fornito l'o-ring in silicone per la tenuta IP già montato sul pressacavo
- È disponibile a richiesta la versione con filettatura ISO7/1 (esempio codice NAV1B)
- Disponibili anche in acciaio inox AISI 316 (esempio codice NAV1S)
- Altri materiali a richiesta.
- Per esecuzione "Ex i" a sicurezza intrinseca, dado blu RAL 5015 (esempio codice NAV1IA)

## Pressacavi serie NAVF per cavo non armato con imbocco femmina

I pressacavi della serie NAVF, con imbocco filettato femmina in uscita, sono adatti ad essere utilizzati in luoghi con pericolo d'esplosione per consentire le entrate dirette di cavi non armati in custodie antideflagranti, armature illuminanti, prese, spine, ecc. Grazie alla loro struttura, sono adatti sia per ambienti particolarmente difficili, come quello marino, sia se sottoposti a sollecitazioni e urti meccanici come spesso avviene in tutti quei luoghi dell'industria pesante dove la sicurezza è una priorità assoluta. Sono forniti con un gommino che va a stringere sul cavo in entrata assicurandone l'antiallentamento e garantendo l'esecuzione 'Ex d' e il grado di protezione IP 66/68. Il risultato è un pressacavo dalle massime prestazioni in fatto di affidabilità e sicurezza nel tempo, in grado di ricoprire un ampio range dei principali cavi presenti in commercio e conformi alle ultime normative vigenti.



[Video istruzioni di montaggio NAVF.](#)

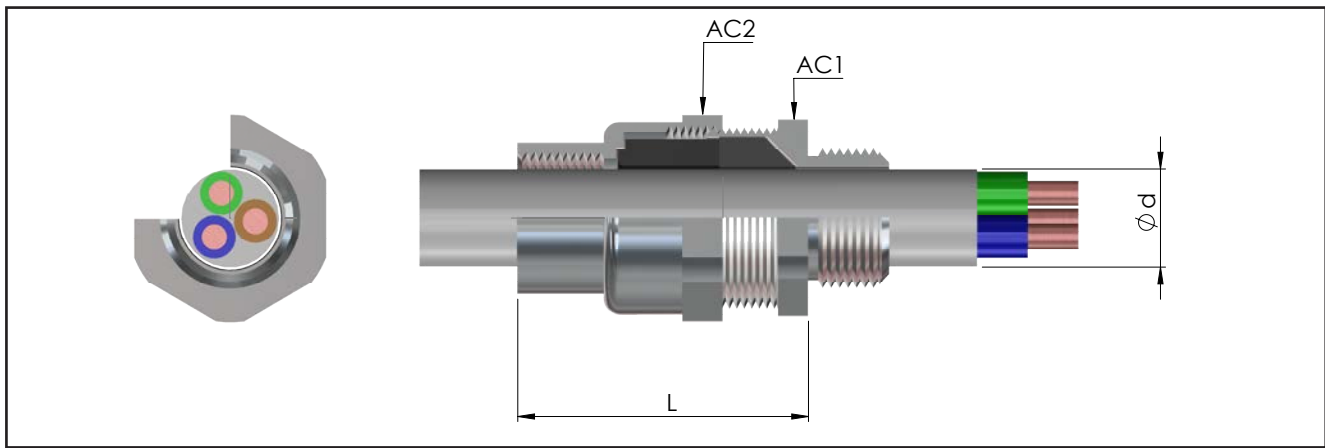
<b>Classificazione:</b> 2014/34/UE	Gruppo II	Categoria 2GD/3G
<b>Installazione:</b> EN 60079-14	zona 1 - zona 2 (Gas)	zona 21 - zona 22 (Polveri)
<b>Esecuzione:</b>	CE 0722 Ex II 2 GD - Ex db IIC Gb - Ex eb IIC Gb II 2 D - Ex tb IIIC Db II 3G Ex nR IIC Gc - IP66/68	
<b>Certificato:</b>	ATEX (categoria 2):	IMQ 17 ATEX 016X
	ATEX (categoria 3):	IMQ 17 ATEX 017X
	IEC Ex	IECEX IMQ 17.0010X <small>Per tutti i dati IEC Ex o per altri certificati vedi il sito <a href="http://www.elfit.com">www.elfit.com</a></small>
<b>Norme:</b>	CENELEC EN 60079-0: 2018, EN 60079-1: 2014, EN 60079-7: 2015, EN 60079-15: 2019, EN 60079-31: 2014 ed alla DIRETTIVA EUROPEA 2014/34/UE IEC60079-0: 2017, IEC60079-1: 2014, IEC60079-7: 2017, IEC60079-15: 2017, IEC60079-31: 2013 Direttiva RoHS 2011/65/UE	
<b>Temp. di servizio:</b>	-60°C +130°C	
<b>Grado di protezione:</b>	IP66/68 (30 metri - 12 ore)	
<b>Design</b>	BS 6121: Part 1:1989, IEC 62444, EN 62444	

I certificati sono consultabili sul sito [www.elfit.com](http://www.elfit.com)

ACCESSORI A RICHIESTA					
Controdadi	Filettatura ISO	Ottone nichelato	Acciaio zincato	Acciaio inox	Gommini per cavo piatto / scaldante
	M12x1,5	DL02IB	DL02IG	DL02IS	
	M16x1,5	DL01IB	DL01IG	DL01IS	
	M20x1,5	DL1IB	DL1IG	DL1IS	
	M25x1,5	DL2IB	DL2IG	DL2IS	
	M32x1,5	DL3IB	DL3IG	DL3IS	
	M40x1,5	DL4IB	DL4IG	DL4IS	
	M50x1,5	DL5IB	DL5IG	DL5IS	
	M63x1,5	DL6IB	DL6IG	DL6IS	
	M75x1,5	DL7IB	DL7IG	DL7IS	
	M90x1,5	DL8IB	DL8IG	DL8IS	
	M100x1,5	DL10IB	DL10IG	DL10IS	
M115x1,5	DL115IB	DL115IG	DL115IS		

Anelli di messa a terra in ottone nichelato *	Per filettature ISO	Ottone nichelato	Acciaio inox	Rondelle dentellate in acciaio inox *	Codice	Adattatori e riduzioni serie RE...
	M12x1,5	A0231IB	A0231IS		RD101S/A4 RD11S/A4 RD12S/A4 RD13S/A4 RD14S/A4 RD15S/A4 RD16S/A4	
	M16x1,5	A0131IB	A0131IS			
	M20x1,5	A131IB	A131IS			
	M25x1,5	A231IB	A231IS			
	M32x1,5	A331IB	A331IS			
	M40x1,5	A431IB	A431IS			
	M50x1,5	A531IB	A531IS			
	M63x1,5	A631IB	A631IS			
	M75x1,5	A731IB	A731IS			
	M90x1,5	A831IB	A831IS			
	M100x1,5	A1031IB	A1031IS			
M115x1,5	A1031B	A1031S				

\* Per filettature differenti contattare l'ufficio commerciale.

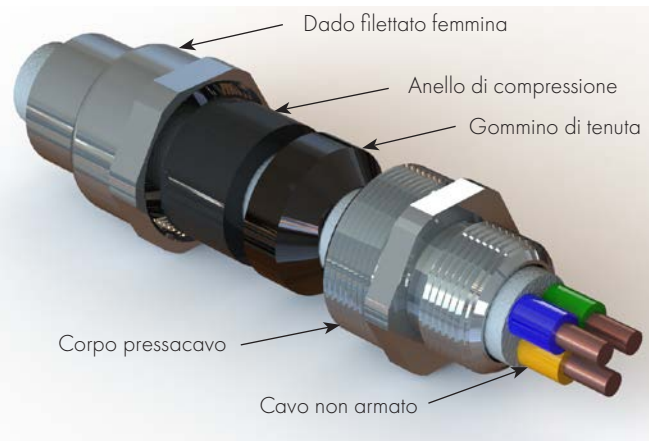


### TABELLA DI SELEZIONE PRESSACAVI

Codice In ottone nichelato	Filettatura	Codice In ottone nichelato	Filettatura	Dimensioni in mm			Campo d'impiego Ød min-max Guaina esterna del cavo	Peso Kg
				AC1	AC2	L		
NAVF02NB	1/4" NPT	NAVF12IB	M12x1,5	18	18	54	3.0 - 6.0	0,070
NAVF01NB	3/8" NPT	NAVF16IB	M16x1,5	24	24	53	3.5 - 8.6	0,107
NAVF1SNB	1/2" NPT	NAVF20SIB	M20x1,5	24	26	53	6.3 - 11.6	0,120
NAVF1NB	1/2" NPT	NAVF20IB	M20x1,5	30	32	56	6.5 - 14	0,155
NAVF2NB	3/4" NPT	NAVF25IB	M25x1,5	36	38	56	11 - 20	0,212
NAVF3NB	1" NPT	NAVF32IB	M32x1,5	45	47	59	17 - 27	0,276
NAVF4NB	1 1/4" NPT	NAVF40IB	M40x1,5	50	52	59	22 - 32	0,365
NAVF5SNB	1 1/2" NPT	NAVF50SIB	M50x1,5	55	57	63	29.5 - 38	0,482
NAVF5NB	2" NPT	NAVF50IB	M50x1,5	62/60*	62	63	35.5 - 44	0,428
NAVF6SNB	2" NPT	NAVF63SIB	M63x1,5	68	77	74	40 - 50	0,981
NAVF6NB	2 1/2" NPT	NAVF63IB	M63x1,5	75/73*	77	75	47 - 56	0,741
NAVF7SNB	2 1/2" NPT	NAVF75SIB	M75x1,5	80	82	77	53 - 62	0,835
NAVF7NB	3" NPT	NAVF75IB	M75x1,5	90/85*	90	78	59 - 68	0,934
NAVF8NB	3" NPT	NAVF90IB	M90x1,5	100	110	88	66 - 79	1,883
NAVF9NB	3 1/2" NPT	NAVF100IB	M100x1,5	115	120	92	76 - 91	1,993
NAVF10NB	4" NPT	NAVF115IB	M115x1,5	120	130	92	86 - 98	2,332

\* Dimensione con filettatura: NPT / ISO

#### Esempio codice di ordinazione



#### NOTE TECNICHE:

- Per le filettature cilindriche (ISO metrica) viene fornito l'o-ring in silicone per la tenuta IP già montato sul pressacavo
- È disponibile a richiesta la versione con filettatura ISO7/1 (esempio codice NAVF1B)
- Disponibili anche in acciaio inox AISI 316 (esempio codice NAVF1S)
- Altri materiali a richiesta.
- Per esecuzione "Ex i" a sicurezza intrinseca, dado blu RAL 5015 (esempio codice NAVF1IA)

## Pressacavi serie NAVN per cavo non armato con imbocco maschio

I pressacavi della serie NAVN, con imbocco filettato maschio in uscita, sono adatti ad essere utilizzati in luoghi con pericolo d'esplosione per consentire le entrate dirette di cavi non armati in custodie antideflagranti, armature illuminanti, prese, spine, ecc. Grazie alla loro struttura, sono adatti sia per ambienti particolarmente difficili, come quello marino, sia se sottoposti a sollecitazioni e urti meccanici come spesso avviene in tutti quei luoghi dell'industria pesante dove la sicurezza è una priorità assoluta. Sono forniti con un gommino che va a stringere sul cavo in entrata assicurandone l'antiallentamento e garantendo l'esecuzione 'Ex d' e il grado di protezione IP 66/68. Il risultato è un pressacavo dalle massime prestazioni in fatto di affidabilità e sicurezza nel tempo, in grado di ricoprire un ampio range dei principali cavi presenti in commercio e conformi alle ultime normative vigenti.



[Video istruzioni di montaggio NAV..](#)

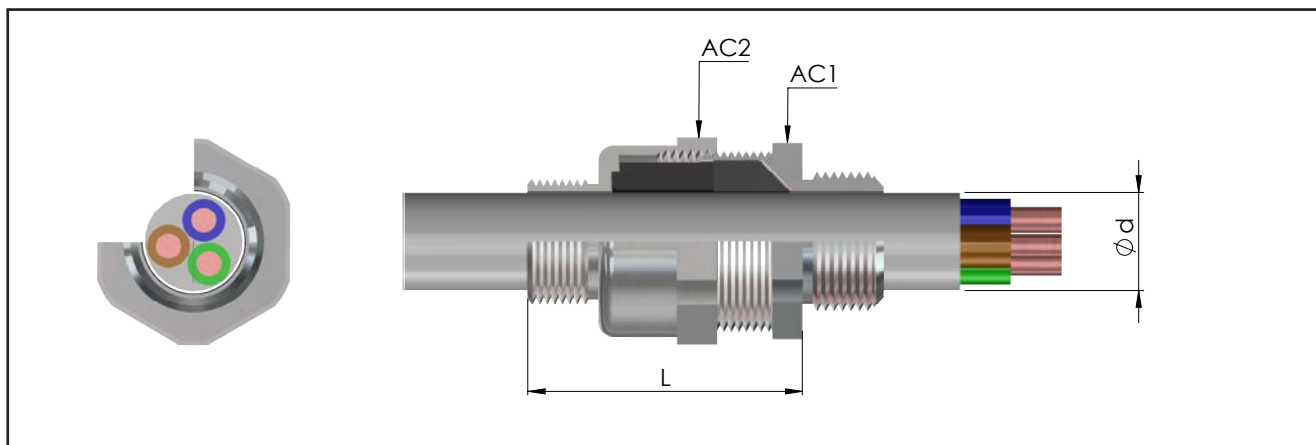
<b>Classificazione:</b> 2014/34/UE	<b>Gruppo II</b>	<b>Categoria 2GD/3G</b>
<b>Installazione:</b> EN 60079-14	<b>zona 1 - zona 2 (Gas)</b>	<b>zona 21 - zona 22 (Polveri)</b>
<b>Esecuzione:</b>	<b>CE 0722 Ex</b> II 2 GD - Ex db IIC Gb - Ex eb IIC Gb II 2 D - Ex tb IIIC Db II 3G Ex nR IIC Gc - IP66/68	
<b>Certificato:</b>	<b>ATEX (categoria 2):</b>	<b>IMQ 17 ATEX 016X</b>
	<b>ATEX (categoria 3):</b>	<b>IMQ 17 ATEX 017X</b>
	<b>IEC Ex</b>	<b>IECEX IMQ 17.0010X</b>
<b>Norme:</b>	CENELEC EN 60079-0: 2018, EN 60079-1: 2014, EN 60079-7: 2015, EN 60079-15: 2019, EN 60079-31: 2014 ed alla DIRETTIVA EUROPEA 2014/34/UE IEC60079-0: 2017, IEC60079-1: 2014, IEC60079-7: 2017, IEC60079-15: 2017, IEC60079-31: 2013 Direttiva RoHS 2011/65/UE	
<b>Temp. di servizio:</b>	<b>-60°C +130°C</b>	
<b>Grado di protezione:</b>	<b>IP66/68 (30 metri - 12 ore)</b>	
<b>Design</b>	<b>BS 6121: Part 1:1989, IEC 62444, EN 62444</b>	

I certificati sono consultabili sul sito [www.elfit.com](http://www.elfit.com)

ACCESSORI A RICHIESTA					
Controdadi	Filettatura ISO	Ottone nichelato	Acciaio zincato	Acciaio inox	Gommini per cavo piatto / scaldante
	M12x1,5	<b>DL02IB</b>	<b>DL02IG</b>	<b>DL02IS</b>	
	M16x1,5	<b>DL01IB</b>	<b>DL01IG</b>	<b>DL01IS</b>	
	M20x1,5	<b>DL1IB</b>	<b>DL1IG</b>	<b>DL1IS</b>	
	M25x1,5	<b>DL2IB</b>	<b>DL2IG</b>	<b>DL2IS</b>	
	M32x1,5	<b>DL3IB</b>	<b>DL3IG</b>	<b>DL3IS</b>	
	M40x1,5	<b>DL4IB</b>	<b>DL4IG</b>	<b>DL4IS</b>	
	M50x1,5	<b>DL5IB</b>	<b>DL5IG</b>	<b>DL5IS</b>	
	M63x1,5	<b>DL6IB</b>	<b>DL6IG</b>	<b>DL6IS</b>	
	M75x1,5	<b>DL7IB</b>	<b>DL7IG</b>	<b>DL7IS</b>	
	M90x1,5	<b>DL8IB</b>	<b>DL8IG</b>	<b>DL8IS</b>	
	M100x1,5	<b>DL10IB</b>	<b>DL10IG</b>	<b>DL10IS</b>	
	M115x1,5	<b>DL115IB</b>	<b>DL115IG</b>	<b>DL115IS</b>	

Anelli di messa a terra in ottone nichelato *	Per filettature ISO	Ottone nichelato	Acciaio inox	Rondelle dentellate in acciaio inox *	Codice	Adattatori e riduzioni serie RE...
	M12x1,5	<b>A0231IB</b>	<b>A0231IS</b>		<b>RD101S/A4</b> <b>RD11S/A4</b> <b>RD12S/A4</b> <b>RD13S/A4</b> <b>RD14S/A4</b> <b>RD15S/A4</b> <b>RD16S/A4</b>	
	M16x1,5	<b>A0131IB</b>	<b>A0131IS</b>			
	M20x1,5	<b>A131IB</b>	<b>A131IS</b>			
	M25x1,5	<b>A231IB</b>	<b>A231IS</b>			
	M32x1,5	<b>A331IB</b>	<b>A331IS</b>			
	M40x1,5	<b>A431IB</b>	<b>A431IS</b>			
	M50x1,5	<b>A531IB</b>	<b>A531IS</b>			
	M63x1,5	<b>A631IB</b>	<b>A631IS</b>			
	M75x1,5	<b>A731IB</b>	<b>A731IS</b>			
	M90x1,5	<b>A831IB</b>	<b>A831IS</b>			
	M100x1,5	<b>A1031IB</b>	<b>A1031IS</b>			
	M115x1,5	<b>A1031B</b>	<b>A1031S</b>			

\* Per filettature differenti contattare l'ufficio commerciale.

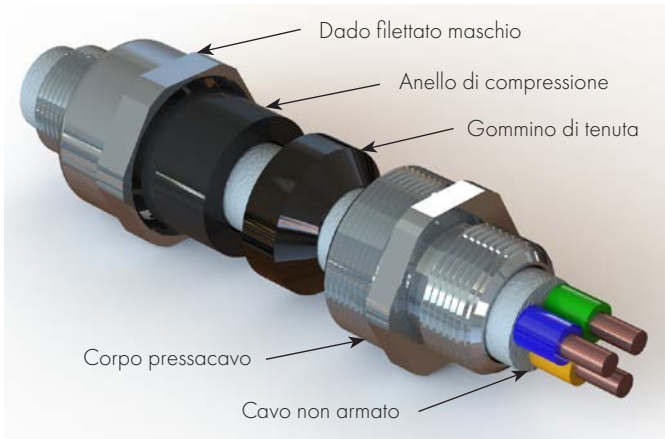

**TABELLA DI SELEZIONE PRESSACAVI**

Codice In ottone nichelato	Filettatura	Codice In ottone nichelato	Filettatura	Dimensioni in mm			Campo d'impiego Ød min-max Guaina esterna del cavo	Peso Kg
				AC1	AC2	L		
NAVN02NB	1/4" NPT	NAVN12IB	M12x1,5	18	18	52	3.0 - 6.0	0,110
NAVN01NB	3/8" NPT	NAVN16IB	M16x1,5	24	24	53	3.5 - 8.6	0,150
NAVN1SNB	1/2" NPT	NAVN20SIB	M20x1,5	24	26	53	6.3 - 11.6	0,172
NAVN1NB	1/2" NPT	NAVN20IB	M20x1,5	30	32	56	6.5 - 14	0,233
NAVN2NB	3/4" NPT	NAVN25IB	M25x1,5	36	38	56	11 - 20	0,303
NAVN3NB	1" NPT	NAVN32IB	M32x1,5	45	47	59	17 - 27	0,436
NAVN4NB	1 1/4" NPT	NAVN40IB	M40x1,5	50	52	59	22 - 32	0,566
NAVN5SNB	1 1/2" NPT	NAVN50SIB	M50x1,5	55	57	63	29.5 - 38	0,748
NAVN5NB	2" NPT	NAVN50IB	M50x1,5	62/60*	62	63	35.5 - 44	0,673
NAVN6SNB	2" NPT	NAVN63SIB	M63x1,5	68	77	74	40 - 50	1,361
NAVN6NB	2 1/2" NPT	NAVN63IB	M63x1,5	75/73*	77	75	47 - 56	0,748
NAVN7SNB	2 1/2" NPT	NAVN75SIB	M75x1,5	80	82	77	53 - 62	1,479
NAVN7NB	3" NPT	NAVN75IB	M75x1,5	90/85*	90	78	59 - 68	1,235
NAVN8NB	3" NPT	NAVN90IB	M90x1,5	100	110	88	66 - 79	2,466
NAVN9NB	3 1/2" NPT	NAVN100IB	M100x1,5	115	120	92	76 - 91	2,687
NAVN10NB	4" NPT	NAVN115IB	M115x1,5	120	130	92	86 - 98	3,702

\* Dimensione con filettatura: NPT / ISO

**Esempio codice di ordinazione**

<b>NAVN</b>	<b>6</b>	<b>N</b>	<b>B</b>
MODELLO	GRANDEZZA	FILETTATURA	MATERIALE

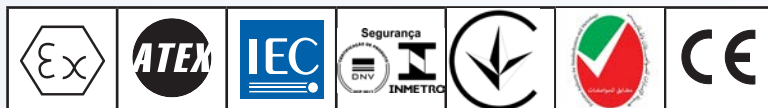

**NOTE TECNICHE:**

- Per le filettature cilindriche (ISO metrica) viene fornito l'o-ring in silicone per la tenuta IP già montato sul pressacavo
- È disponibile a richiesta la versione con filettatura ISO7/1 (esempio codice NAVN1B)
- Disponibili anche in acciaio inox AISI 316 (esempio codice NAVN1S)
- Altri materiali a richiesta.
- Per esecuzione "Ex i" a sicurezza intrinseca, dado blu RAL 5015 (esempio codice NAVN1IA)

**Pressacavi serie NAVFS per cavo non armato con imbocco femmina "girevole"**

I pressacavi della serie NAVFS, con imbocco girevole filettato femmina in uscita, sono adatti ad essere utilizzati in luoghi con pericolo d'esplosione per consentire le entrate dirette di cavi non armati in custodie antideflagranti, armature illuminanti, prese, spine, ecc. Il giunto girevole incorporato permette una chiusura facile e veloce della filettatura tra il tubo o il flessibile e il pressacavo e quindi una semplice installazione dell'assieme.

Sono forniti con un gommino che va a stringere sul cavo in entrata garantendo l'esecuzione 'Ex d' e il grado di protezione IP 66/68. Il risultato è un pressacavo dalle massime prestazioni in fatto di affidabilità e sicurezza nel tempo, in grado di ricoprire un ampio range dei principali cavi presenti in commercio e conformi alle ultime normative vigenti.



[Video istruzioni di montaggio NAV..](#)

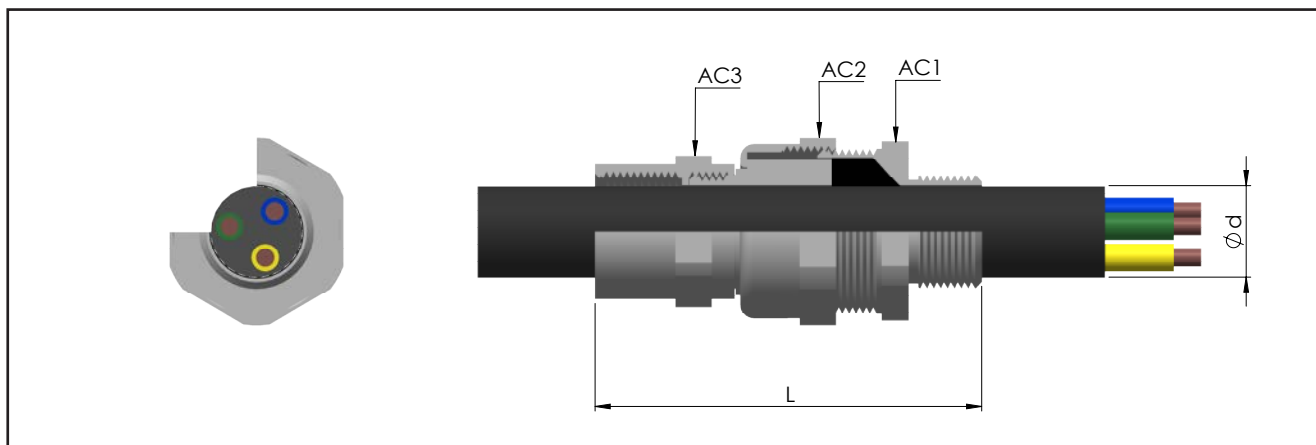
<b>Classificazione:</b> 2014/34/UE	<b>Gruppo II</b>	<b>Categoria 2GD/3G</b>
<b>Installazione:</b> EN 60079.14	<b>zona 1 - zona 2 (Gas)</b>	<b>zona 21 - zona 22 (Polveri)</b>
<b>Esecuzione:</b>	<b>CE 0722 Ex</b> II 2 GD - Ex db IIC Gb - Ex eb IIC Gb II 2 D - Ex tb IIIC Db II 3G Ex nR IIC Gc - IP66/68	
<b>Certificato:</b>	<b>ATEX (categoria 2):</b>	<b>IMQ 17 ATEX 016X</b>
	<b>ATEX (categoria 3):</b>	<b>IMQ 17 ATEX 017X</b>
	<b>IEC Ex</b>	<b>IECEX IMQ 17.0010X</b>
<b>Norme:</b>	CENELEC EN 60079-0: 2018, EN 60079-1: 2014, EN 60079-7: 2015, EN 60079-15: 2019, EN 60079-31: 2014 ed alla DIRETTIVA EUROPEA 2014/34/UE IEC60079-0: 2017, IEC60079-1: 2014, IEC60079-7: 2017, IEC60079-15: 2017, IEC60079-31: 2013 Direttiva RoHS 2011/65/UE	
<b>Temp. di servizio:</b>	<b>-60°C +130°C</b>	
<b>Grado di protezione:</b>	<b>IP66/68 (30 metri - 12 ore)</b>	
<b>Design</b>	<b>BS 6121: Part 1:1989, IEC 62444, EN 62444</b>	

I certificati sono consultabili sul sito [www.elfit.com](http://www.elfit.com)

ACCESSORI A RICHIESTA				
Controdadi	Filettatura ISO	Ottone nichelato	Acciaio zincato	Acciaio inox
	M12x1,5	<b>DL02IB</b>	<b>DL02IG</b>	<b>DL02IS</b>
	M16x1,5	<b>DL01IB</b>	<b>DL01IG</b>	<b>DL01IS</b>
	M20x1,5	<b>DL1IB</b>	<b>DL1IG</b>	<b>DL1IS</b>
	M25x1,5	<b>DL2IB</b>	<b>DL2IG</b>	<b>DL2IS</b>
	M32x1,5	<b>DL3IB</b>	<b>DL3IG</b>	<b>DL3IS</b>
	M40x1,5	<b>DL4IB</b>	<b>DL4IG</b>	<b>DL4IS</b>
	M50x1,5	<b>DL5IB</b>	<b>DL5IG</b>	<b>DL5IS</b>
	M63x1,5	<b>DL6IB</b>	<b>DL6IG</b>	<b>DL6IS</b>
	M75x1,5	<b>DL7IB</b>	<b>DL7IG</b>	<b>DL7IS</b>
	M90x1,5	<b>DL8IB</b>	<b>DL8IG</b>	<b>DL8IS</b>
	M100x1,5	<b>DL10IB</b>	<b>DL10IG</b>	<b>DL10IS</b>
	M115x1,5	<b>DL115IB</b>	<b>DL115IG</b>	<b>DL115IS</b>

Anelli di messa a terra in ottone nichelato *	Per filettature ISO	Ottone nichelato	Acciaio inox	Rondelle dentellate in acciaio inox *	Codice	Adattatori e riduzioni serie RE...
	M12x1,5	<b>A0231IB</b>	<b>A0231IS</b>		<b>RD101S/A4</b> <b>RD11S/A4</b> <b>RD12IS/A4</b> <b>RD13IS/A4</b> <b>RD14IS/A4</b> <b>RD15IS/A4</b> <b>RD16IS/A4</b>	
	M16x1,5	<b>A0131IB</b>	<b>A0131IS</b>			
	M20x1,5	<b>A131IB</b>	<b>A131IS</b>			
	M25x1,5	<b>A231IB</b>	<b>A231IS</b>			
	M32x1,5	<b>A331IB</b>	<b>A331IS</b>			
	M40x1,5	<b>A431IB</b>	<b>A431IS</b>			
	M50x1,5	<b>A531IB</b>	<b>A531IS</b>			
	M63x1,5	<b>A631IB</b>	<b>A631IS</b>			
	M75x1,5	<b>A731IB</b>	<b>A731IS</b>			
	M90x1,5	<b>A831IB</b>	<b>A831IS</b>			
	M100x1,5	<b>A1031IB</b>	<b>A1031IS</b>			
	M115x1,5	<b>A1031B</b>	<b>A1031S</b>			

\* Per filettature differenti contattare l'ufficio commerciale.



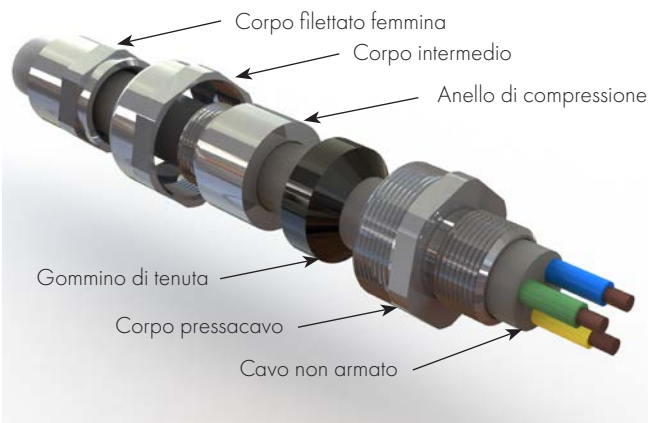
### TABELLA DI SELEZIONE PRESSACAVI

Codice In ottone nichelato	Filettatura	Codice In ottone nichelato	Filettatura	Dimensioni in mm				Campo d'impiego Ød min-max Guaina esterna del cavo	Peso Kg
				AC1	AC2	AC3	L		
NAVFS02NB	1/4" NPT	NAVFS12IB	M12x1,5	18	18	20	63.5	3.0 - 6.0	0,120
NAVFS01NB	3/8" NPT	NAVFS16IB	M16x1,5	24	24	24	65.5	3.5 - 8.6	0,171
NAVFS1SNB	1/2" NPT	NAVFS20SIB	M20x1,5	24	26	24	65.5	6.3 - 11.6	0,186
NAVFS1NB	1/2" NPT	NAVFS20IB	M20x1,5	30	32	24	68.5	6.5 - 14	0,239
NAVFS2NB	3/4" NPT	NAVFS25IB	M25x1,5	36	38	30	68.5	11 - 20	0,314
NAVFS3NB	1" NPT	NAVFS32IB	M32x1,5	45	47	38	71.5	17 - 27	0,450
NAVFS4NB	1 1/4" NPT	NAVFS40IB	M40x1,5	50	52	47	71.5	22 - 32	0,605
NAVFS5SNB	1 1/2" NPT	NAVFS50SIB	M50x1,5	55	57	57	74.5	29.5 - 38	0,795
NAVFS5NB	2" NPT	NAVFS50IB	M50x1,5	60	62	57	76.5	35.5 - 44	0,723
NAVFS6SNB	2" NPT	NAVFS63SIB	M63x1,5	68	77	70	87.5	40 - 50	1,447
NAVFS6NB	2 1/2" NPT	NAVFS63IB	M63x1,5	73	77	73	88	47 - 56	1,368
NAVFS7SNB	2 1/2" NPT	NAVFS75SIB	M75x1,5	80	82	82	91	53 - 62	1,512
NAVFS7NB	3" NPT	NAVFS75IB	M75x1,5	85	90	82	92	59 - 68	1,327
NAVFS8NB	3" NPT	NAVFS90IB	M90x1,5	100	110	100	101	66 - 79	2,356
NAVFS9NB	3 1/2" NPT	NAVFS100IB	M100x1,5	115	120	110	105.5	76 - 91	3,008
NAVFS10NB	4" NPT	NAVFS115IB	M115x1,5	120	130	130	105.5	86 - 98	3,704

\* Dimensione con filettatura: NPT / ISO

### Esempio codice di ordinazione

<b>NAVFS</b>	<b>6</b>	<b>N</b>	<b>B</b>
MODELLO	GRANDEZZA	FILETTATURA	MATERIALE



### NOTE TECNICHE:

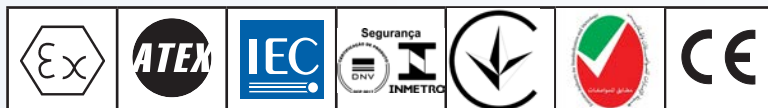
- Per le filettature cilindriche (ISO metrica) viene fornito l'o-ring in silicone per la tenuta IP già montato sul pressacavo
- È disponibile a richiesta la versione con filettatura ISO7/1 (esempio codice NAVFS1B)
- Disponibili anche in acciaio inox AISI 316 (esempio codice NAVFS1S)
- Altri materiali a richiesta.
- Per esecuzione "Ex i" a sicurezza intrinseca, dado blu RAL 5015 (esempio codice NAVFS1IA)



**Pressacavi serie NAVNS per cavo non armato con imbocco maschio "girevole"**

I pressacavi della serie NAVNS, con imbocco girevole filettato maschio in uscita, sono adatti ad essere utilizzati in luoghi con pericolo d'esplosione per consentire le entrate dirette di cavi non armati in custodie antideflagranti, armature illuminanti, prese, spine, ecc. Il giunto girevole incorporato permette una chiusura facile e veloce della filettatura tra il tubo o il flessibile e il pressacavo e quindi una semplice installazione dell'assieme.

Sono forniti con un gommino che va a stringere sul cavo in entrata garantendo l'esecuzione 'Ex d' e il grado di protezione IP 66/68. Il risultato è un pressacavo dalle massime prestazioni in fatto di affidabilità e sicurezza nel tempo, in grado di ricoprire un ampio range dei principali cavi presenti in commercio e conformi alle ultime normative vigenti.



[Video istruzioni di montaggio NAV..](#)

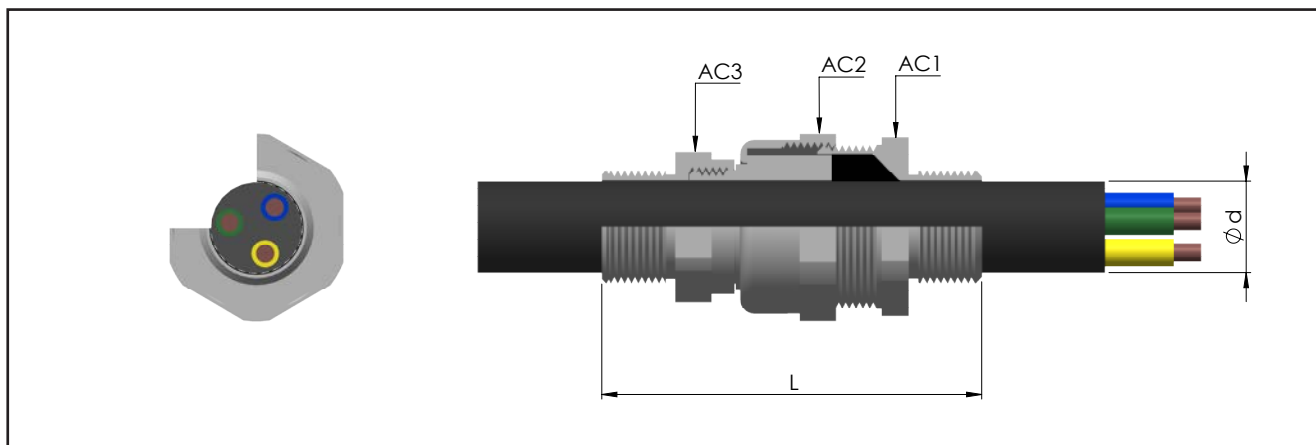
<b>Classificazione:</b> 2014/34/UE	Gruppo II	Categoria 2GD/3G
<b>Installazione:</b> EN 60079-14	zona 1 - zona 2 (Gas)	zona 21 - zona 22 (Polveri)
<b>Esecuzione:</b>	CE 0722 Ex II 2 GD - Ex db IIC Gb - Ex eb IIC Gb II 2 D - Ex tb IIIC Db II 3G Ex nR IIC Gc - IP66/68	
<b>Certificato:</b>	ATEX (categoria 2):	IMQ 17 ATEX 016X
	ATEX (categoria 3):	IMQ 17 ATEX 017X
	IEC Ex	IECEX IMQ 17.0010X <small>Per tutti i dati IEC Ex o per altri certificati vedi il sito <a href="http://www.elfit.com">www.elfit.com</a></small>
<b>Norme:</b>	CENELEC EN 60079-0: 2018, EN 60079-1: 2014, EN 60079-7: 2015, EN 60079-15: 2019, EN 60079-31: 2014 ed alla DIRETTIVA EUROPEA 2014/34/UE IEC60079-0: 2017, IEC60079-1: 2014, IEC60079-7: 2017, IEC60079-15: 2017, IEC60079-31: 2013 Direttiva RoHS 2011/65/UE	
<b>Temp. di servizio:</b>	-60°C +130°C	
<b>Grado di protezione:</b>	IP66/68 (30 metri - 12 ore)	
<b>Design</b>	BS 6121: Part 1:1989, IEC 62444, EN 62444	

I certificati sono consultabili sul sito [www.elfit.com](http://www.elfit.com)

ACCESSORI A RICHIESTA				
Controdadi	Filettatura ISO	Ottone nichelato	Acciaio zincato	Acciaio inox
	M12x1,5	DL02IB	DL02IG	DL02IS
	M16x1,5	DL01IB	DL01IG	DL01IS
	M20x1,5	DL1IB	DL1IG	DL1IS
	M25x1,5	DL2IB	DL2IG	DL2IS
	M32x1,5	DL3IB	DL3IG	DL3IS
	M40x1,5	DL4IB	DL4IG	DL4IS
	M50x1,5	DL5IB	DL5IG	DL5IS
	M63x1,5	DL6IB	DL6IG	DL6IS
	M75x1,5	DL7IB	DL7IG	DL7IS
	M90x1,5	DL8IB	DL8IG	DL8IS
	M100x1,5	DL10IB	DL10IG	DL10IS
	M115x1,5	DL115IB	DL115IG	DL115IS

Anelli di messa a terra in ottone nichelato *	Per filettature ISO	Ottone nichelato	Acciaio inox	Rondelle dentellate in acciaio inox *	Codice	Adattatori e riduzioni serie RE...
	M12x1,5	A0231IB	A0231IS		RD101S/A4 RD11S/A4 RD12IS/A4 RD13IS/A4 RD14IS/A4 RD15IS/A4 RD16IS/A4	
	M16x1,5	A0131IB	A0131IS			
	M20x1,5	A131IB	A131IS			
	M25x1,5	A231IB	A231IS			
	M32x1,5	A331IB	A331IS			
	M40x1,5	A431IB	A431IS			
	M50x1,5	A531IB	A531IS			
	M63x1,5	A631IB	A631IS			
	M75x1,5	A731IB	A731IS			
	M90x1,5	A831IB	A831IS			
	M100x1,5	A1031IB	A1031IS			
	M115x1,5	A1031B	A1031S			

\* Per filettature differenti contattare l'ufficio commerciale.



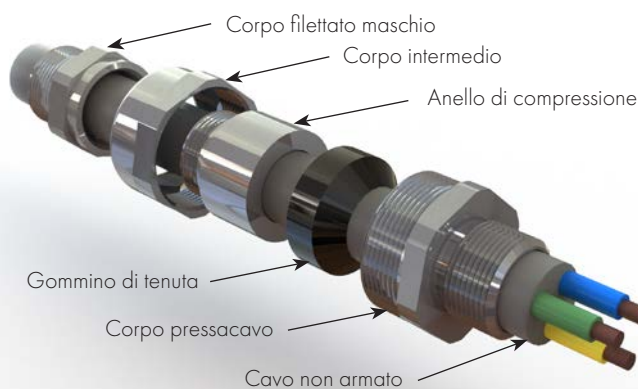
### TABELLA DI SELEZIONE PRESSACAVI

Codice In ottone nichelato	Filettatura	Codice In ottone nichelato	Filettatura	Dimensioni in mm				Campo d'impiego Ød min-max Guaina esterna del cavo	Peso Kg
				AC1	AC2	AC3	L		
NAVNS02NB	1/4" NPT	NAVNS12IB	M12x1,5	18	18	20	63.5	3.0 - 6.0	0,120
NAVNS01NB	3/8" NPT	NAVNS16IB	M16x1,5	24	24	20	64	3.5 - 8.6	0,172
NAVNS1SNB	1/2" NPT	NAVNS20SIB	M20x1,5	24	26	20	64	6.3 - 11.6	0,193
NAVNS1NB	1/2" NPT	NAVNS20IB	M20x1,5	30	32	24	67	6.5 - 14	0,250
NAVNS2NB	3/4" NPT	NAVNS25IB	M25x1,5	36	38	30	67	11 - 20	0,277
NAVNS3NB	1" NPT	NAVNS32IB	M32x1,5	45	47	38	70	17 - 27	0,471
NAVNS4NB	1 1/4" NPT	NAVNS40IB	M40x1,5	50	52	45	70	22 - 32	0,604
NAVNS5SNB	1 1/2" NPT	NAVNS50SIB	M50x1,5	55	57	52	73	29.5 - 38	0,748
NAVNS5NB	2" NPT	NAVNS50IB	M50x1,5	60	62	52	73	35.5 - 44	0,725
NAVNS6SNB	2" NPT	NAVNS63SIB	M63x1,5	68	77	64	83	40 - 50	1,361
NAVNS6NB	2 1/2" NPT	NAVNS63IB	M63x1,5	73	77	64	84	47 - 56	1,184
NAVNS7SNB	2 1/2" NPT	NAVNS75SIB	M75x1,5	80	82	82	87	53 - 62	1,478
NAVNS7NB	3" NPT	NAVNS75IB	M75x1,5	85	90	80	88	59 - 68	1,235
NAVNS8NB	3" NPT	NAVNS90IB	M90x1,5	100	110	90	97	66 - 79	2,466
NAVNS9NB	3 1/2" NPT	NAVNS100IB	M100x1,5	115	120	100	100	76 - 91	2,687
NAVNS10NB	4" NPT	NAVNS115IB	M115x1,5	120	130	115	100	86 - 98	3,702

\* Dimensione con filettatura: NPT / ISO

### Esempio codice di ordinazione

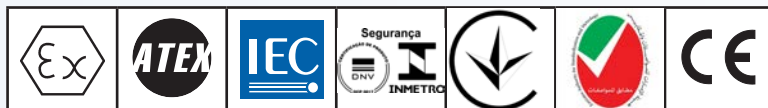
<b>NAVNS</b>	<b>6</b>	<b>N</b>	<b>B</b>
MODELLO	GRANDEZZA	FILETTATURA	MATERIALE



### NOTE TECNICHE:

- Per le filettature cilindriche (ISO metrica) viene fornito l'o-ring in silicone per la tenuta IP già montato sul pressacavo
- È disponibile a richiesta la versione con filettatura ISO7/1 (esempio codice NAVNS1B)
- Disponibili anche in acciaio inox AISI 316 (esempio codice NAVNS1S)
- Altri materiali a richiesta.
- Per esecuzione "Ex i" a sicurezza intrinseca, dado blu RAL 5015 (esempio codice NAVNS1IA)

I pressacavi della serie NEV sono adatti ad essere utilizzati in luoghi con pericolo d'esplosione per consentire le entrate dirette di cavi armati in custodie antideflagranti. Sono forniti con un gommino che va a stringere sul cavo in entrata assicurandone l'antiallentamento e garantendo l'esecuzione 'Ex d' ed un secondo gommino che stringe il cavo in uscita sopra-armatura in modo da garantire il grado IP 66/68. Il risultato è un pressacavo dalle massime prestazioni in fatto di affidabilità e sicurezza nel tempo, in grado di ricoprire un ampio range dei principali cavi presenti in commercio e conformi alle ultime normative vigenti. Grazie alla loro struttura, sono adatti sia per ambienti particolarmente difficili, come quello marino, sia se sottoposti a sollecitazioni e urti meccanici come spesso avviene in tutti quei luoghi dell'industria "pesante" dove la sicurezza è una priorità assoluta.



[Video istruzioni di montaggio NEV.. \(armatura fina\)](#)



[Video istruzioni di montaggio NEV.. \(armatura grossa\)](#)

<b>Classificazione:</b> 2014/34/UE	<b>Gruppo II</b>	<b>Categoria 2GD/3G</b>
<b>Installazione:</b> EN 60079.14	<b>zona 1 - zona 2 (Gas)</b>	<b>zona 21 - zona 22 (Polveri)</b>
<b>Esecuzione:</b>	<b>CE 0722 Ex</b> II 2 GD - Ex db IIC Gb - Ex eb IIC Gb II 2 D - Ex tb IIIC Db II 3G Ex nR IIC Gc - IP66/68	
<b>Certificato:</b>	<b>ATEX (categoria 2):</b>	<b>IMQ 17 ATEX 016X</b>
	<b>ATEX (categoria 3):</b>	<b>IMQ 17 ATEX 017X</b>
<b>IEC Ex</b>	<b>IECEX IMQ 17.0010X</b>	
<b>Norme:</b>	CENELEC EN 60079-0: 2018, EN 60079-1: 2014, EN 60079-7: 2015, EN 60079-15: 2019, EN 60079-31: 2014 ed alla DIRETTIVA EUROPEA 2014/34/UE IEC60079-0: 2017, IEC60079-1: 2014, IEC60079-7: 2017, IEC60079-15: 2017, IEC60079-31: 2013 Direttiva RoHS 2011/65/UE	
<b>Temp. di servizio:</b>	<b>-60°C +130°C</b>	
<b>Grado di protezione:</b>	<b>IP66/68 (30 metri - 12 ore)</b>	
<b>Design</b>	<b>BS 6121: Part 1:1989, IEC 62444, EN 62444</b>	

I certificati sono consultabili sul sito [www.elfit.com](http://www.elfit.com)

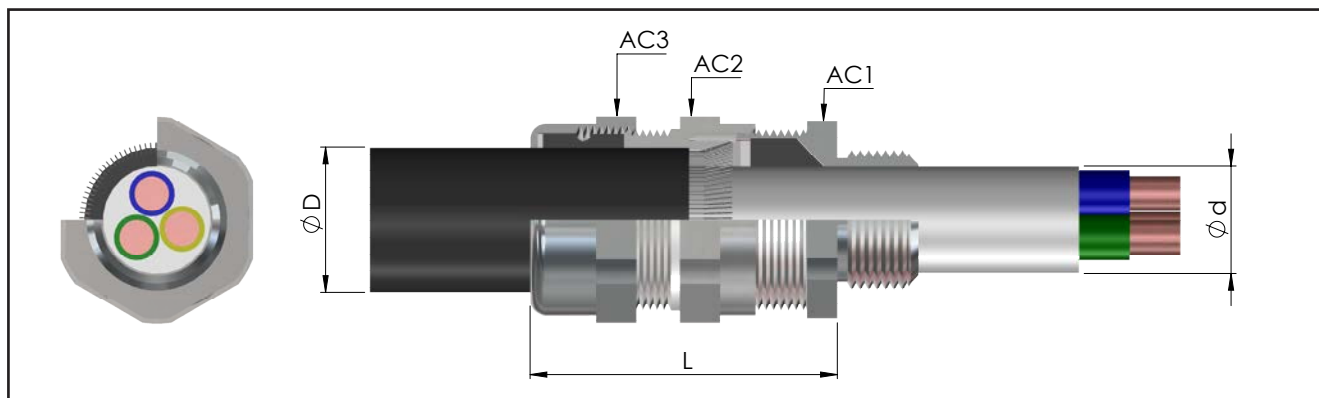
**ACCESSORI A RICHIESTA**

Controdadi	Filettatura ISO	Ottone nichelato	Acciaio zincato	Acciaio inox	Gommini per cavo piatto / scaldante	Protettori in TPV nero	Pressacavi	Codice	
	M12x1,5	<b>DL02IB</b>	<b>DL02IG</b>	<b>DL02IS</b>			NEV01NB	NEV16IB	<b>PGA1F</b>
	M16x1,5	<b>DL01IB</b>	<b>DL01IG</b>	<b>DL01IS</b>			NEV1SNB	NEV20SIB	<b>PGA1N</b>
	M20x1,5	<b>DL1IB</b>	<b>DL1IG</b>	<b>DL1IS</b>			NEV1NB	NEV20IB	<b>PGA1</b>
	M25x1,5	<b>DL2IB</b>	<b>DL2IG</b>	<b>DL2IS</b>			NEV2NB	NEV25IB	<b>PGA2N</b>
	M32x1,5	<b>DL3IB</b>	<b>DL3IG</b>	<b>DL3IS</b>			NEV3NB	NEV32IB	<b>PGA4</b>
	M40x1,5	<b>DL4IB</b>	<b>DL4IG</b>	<b>DL4IS</b>			NEV4NB	NEV40IB	<b>PGA4</b>
	M50x1,5	<b>DL5IB</b>	<b>DL5IG</b>	<b>DL5IS</b>			NEV5SNB	NEV50SIB	<b>PGA5</b>
	M63x1,5	<b>DL6IB</b>	<b>DL6IG</b>	<b>DL6IS</b>			NEV5NB	NEV50IB	<b>PGA5N</b>
	M75x1,5	<b>DL7IB</b>	<b>DL7IG</b>	<b>DL7IS</b>			NEV6SNB	NEV63SIB	<b>PGA6</b>
	M90x1,5	<b>DL8IB</b>	<b>DL8IG</b>	<b>DL8IS</b>			NEV6NB	NEV63IB	<b>PGA7</b>
	M100x1,5	<b>DL10IB</b>	<b>DL10IG</b>	<b>DL10IS</b>			NEV7SNB	NEV75SIB	<b>GTR7</b> Guaina termorestringente
M115x1,5	<b>DL115IB</b>	<b>DL115IG</b>	<b>DL115IS</b>	NEV7NB	NEV75IB				
				NEV8NB	NEV90IB				
							NEV9NB	NEV100IB	
							NEV10NB	NEV115IB	

Anelli di messa a terra in ottone nichelato *	Per filettature ISO	Ottone nichelato	Acciaio inox	Rondelle dentellate in acciaio inox *	Codice	Adattatori e riduzioni serie RE...
	M12x1,5	<b>A0231IB</b>	<b>A0231IS</b>		<b>RD102IS/A4</b>	
	M16x1,5	<b>A0131IB</b>	<b>A0131IS</b>		<b>RD101IS/A4</b>	
	M20x1,5	<b>A131IB</b>	<b>A131IS</b>		<b>RD11IS/A4</b>	
	M25x1,5	<b>A231IB</b>	<b>A231IS</b>		<b>RD12IS/A4</b>	
	M32x1,5	<b>A331IB</b>	<b>A331IS</b>		<b>RD13IS/A4</b>	
	M40x1,5	<b>A431IB</b>	<b>A431IS</b>		<b>RD14IS/A4</b>	
	M50x1,5	<b>A531IB</b>	<b>A531IS</b>		<b>RD15IS/A4</b>	
	M63x1,5	<b>A631IB</b>	<b>A631IS</b>		<b>RD16IS/A4</b>	
	M75x1,5	<b>A731IB</b>	<b>A731IS</b>			
	M90x1,5	<b>A831IB</b>	<b>A831IS</b>			
	M100x1,5	<b>A1031IB</b>	<b>A1031IS</b>			
M115x1,5	<b>A1031IB</b>	<b>A1031IS</b>				

\* Per filettature differenti contattare l'ufficio commerciale.


**TABELLA DI SELEZIONE PRESSACAVI**

Codice In ottone nichelato	Filettatura	Codice In ottone nichelato	Filettatura	Dimensioni in mm				Campo d'impiego		Spessore armatura	Peso Kg
				AC1	AC2	AC3	L	Ød min-max Guaina interna del cavo	ØD min-max Guaina esterna del cavo		
NEV02NB	1/4" NPT	NEV12IB	M12x1,5	18	18	18	58	3.0 - 6.0	6 - 10.0	0.2 - 1.3	0,100
NEV01NB	3/8" NPT	NEV16IB	M16x1,5	24	24	24	59	3.5 - 8.6	6 - 13.2	0.2 - 1.3	0,145
NEV1SNB	1/2" NPT	NEV20SIB	M20x1,5	24	26	26	59	6.3 - 11.6	9.5 - 16	0.2 - 1.3	0,157
NEV1NB	1/2" NPT	NEV20IB	M20x1,5	30	32	32	61	6.5 - 14	12.5 - 21	0.2 - 1.4	0,215
NEV2NB	3/4" NPT	NEV25IB	M25x1,5	36	38	38	61	11 - 20	20 - 27.5	0.2 - 1.6	0,261
NEV3NB	1" NPT	NEV32IB	M32x1,5	45	47	47	72	17 - 27	23.5 - 34	0.2 - 2.0	0,433
NEV4NB	1 1/4" NPT	NEV40IB	M40x1,5	50	52	52	73	22 - 32	26 - 40	0.2 - 2.2	0,514
NEV5SNB	1 1/2" NPT	NEV50SIB	M50x1,5	55	57	57	80	29.5 - 38	35 - 46.5	0.2 - 2.5	0,610
NEV5NB	2" NPT	NEV50IB	M50x1,5	62/60*	62	62	81	35.5 - 44	38 - 53	0.2 - 2.5	0,562
NEV6SNB	2" NPT	NEV63SIB	M63x1,5	68	75	77	91	40 - 50	45.5 - 59.5	0.2 - 2.5	1,151
NEV6NB	2 1/2" NPT	NEV63IB	M63x1,5	75/73*	80	82	93	47 - 56	54.5 - 66	0.2 - 2.5	1,100
NEV7SNB	2 1/2" NPT	NEV75SIB	M75x1,5	80	85	90	97	53 - 62	57 - 72	0.2 - 2.8	1,308
NEV7NB	3" NPT	NEV75IB	M75x1,5	90/85*	95	100	99	59 - 68	66.5 - 78.5	0.2 - 2.8	1,538
NEV8NB	3" NPT	NEV90IB	M90x1,5	100	105	110	104	66 - 79	76.5 - 90	0.2 - 2.8	2,000
NEV9NB	3 1/2" NPT	NEV100IB	M100x1,5	115	120	120	111	76 - 91	86 - 101	0.2 - 3.3	2,381
NEV10NB	4" NPT	NEV115IB	M115x1,5	120	125	130	112	86 - 98	100 - 110	0.2 - 3.5	2,783

\* Dimensione con filettatura: NPT / ISO

**Esempio codice di ordinazione**

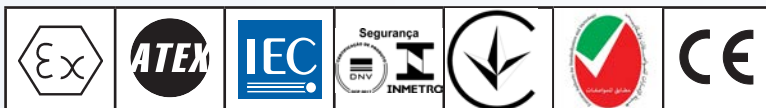
<b>NEV</b>	<b>6</b>	<b>N</b>	<b>B</b>
MODELLO	GRANDEZZA	FILETTATURA	MATERIALE


**NOTE TECNICHE:**

- Per le filettature cilindriche (ISO metrica) viene fornito l'o-ring in silicone per la tenuta IP già montato sul pressacavo
- È disponibile a richiesta la versione con filettatura ISO7/1 (esempio codice NEV1B)
- Disponibili anche in acciaio inox AISI 316 (esempio codice NEV1S)
- Altri materiali a richiesta.
- Per esecuzione "Ex i" a sicurezza intrinseca, dado blu RAL 5015 (esempio codice NEV1SIA)
- Ghiera interna per cavi con armatura di sezione maggiorata

**Pressacavi serie NEVL per cavo armato per cavi con guaina in piombo**

I pressacavi della serie NEVL sono adatti ad essere utilizzati in luoghi con pericolo d'esplosione per consentire le entrate dirette di cavi armati in custodie antideflagranti permettendo l'installazione di cavi con guaina in piombo. Sono forniti con un gommino che va a stringere sul cavo in entrata assicurandone l'antiallentamento e garantendo l'esecuzione 'Ex d', un secondo gommino che stringe il cavo in uscita sopra-armatura in modo da garantire il grado IP 66/68 ed un anello metallico che va a incidere superficialmente la guaina in piombo serrandola. Grazie alla loro struttura, sono adatti sia per ambienti particolarmente difficili, come quello marino, sia se sottoposti a sollecitazioni e urti meccanici come spesso avviene in tutti quei luoghi dell'industria "pesante" dove la sicurezza è una priorità assoluta.



[Istruzioni di sicurezza, uso e manutenzione](#)

<b>Classificazione:</b> 2014/34/UE	<b>Gruppo II</b>	<b>Categoria 2GD/3G</b>
<b>Installazione:</b> EN 60079-14	<b>zona 1 - zona 2 (Gas)</b>	<b>zona 21 - zona 22 (Polveri)</b>
<b>Esecuzione:</b>	CE 0722 Ex II 2 GD - Ex db IIC Gb - Ex eb IIC Gb II 2 D - Ex tb IIIC Db II 3G Ex nR IIC Gc - IP66/68	
<b>Certificato:</b>	<b>ATEX (categoria 2):</b>	<b>IMQ 17 ATEX 016X</b>
	<b>ATEX (categoria 3):</b>	<b>IMQ 17 ATEX 017X</b>
	<b>IEC Ex</b>	<b>IECEX IMQ 17.0010X</b>
<b>Norme:</b>	CENELEC EN 60079-0: 2018, EN 60079-1: 2014, EN 60079-7: 2015, EN 60079-15: 2019, EN 60079-31: 2014 ed alla DIRETTIVA EUROPEA 2014/34/UE IEC60079-0: 2017, IEC60079-1: 2014, IEC60079-7: 2017, IEC60079-15: 2017, IEC60079-31: 2013 Direttiva RoHS 2011/65/UE	
<b>Temp. di servizio:</b>	<b>-60°C +130°C</b>	
<b>Grado di protezione:</b>	<b>IP66/68 (30 metri - 12 ore)</b>	
<b>Design</b>	<b>BS 6121: Part 1:1989, IEC 62444, EN 62444</b>	

I certificati sono consultabili sul sito [www.elfit.com](http://www.elfit.com)

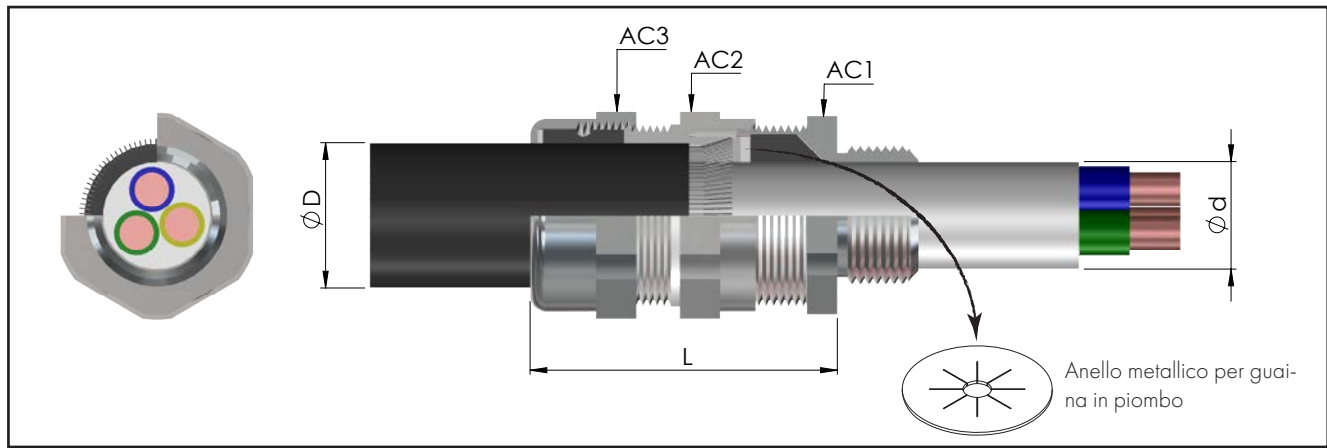
**ACCESSORI A RICHIESTA**

Controdadi	Filettatura ISO	Ottone nichelato	Acciaio zincato	Acciaio inox	Gommini per cavo piatto / scaldante	Protettori in TPV nero	CG	Codice
	M12x1,5	<b>DL02IB</b>	<b>DL02IG</b>	<b>DL02IS</b>			NEVL01NB	<b>PGA1F</b>
	M16x1,5	<b>DL01IB</b>	<b>DL01IG</b>	<b>DL01IS</b>			NEVL1SNB	<b>PGA1N</b>
	M20x1,5	<b>DL1IB</b>	<b>DL1IG</b>	<b>DL1IS</b>			NEVL1NB	<b>PGA1</b>
	M25x1,5	<b>DL2IB</b>	<b>DL2IG</b>	<b>DL2IS</b>			NEVL2NB	<b>PGA2N</b>
	M32x1,5	<b>DL3IB</b>	<b>DL3IG</b>	<b>DL3IS</b>			NEVL3NB	<b>PGA4</b>
	M40x1,5	<b>DL4IB</b>	<b>DL4IG</b>	<b>DL4IS</b>			NEVL4NB	<b>PGA5</b>
	M50x1,5	<b>DL5IB</b>	<b>DL5IG</b>	<b>DL5IS</b>			NEVL5SNB	<b>PGA5</b>
	M63x1,5	<b>DL6IB</b>	<b>DL6IG</b>	<b>DL6IS</b>			NEVL5NB	<b>PGA5N</b>
	M75x1,5	<b>DL7IB</b>	<b>DL7IG</b>	<b>DL7IS</b>			NEVL6SNB	<b>PGA6</b>
	M90x1,5	<b>DL8IB</b>	<b>DL8IG</b>	<b>DL8IS</b>			NEVL6NB	<b>PGA7</b>
	M100x1,5	<b>DL10IB</b>	<b>DL10IG</b>	<b>DL10IS</b>			NEVL7SNB	<b>GTR7</b> Guaina termorestringente
	M115x1,5	<b>DL115IB</b>	<b>DL115IG</b>	<b>DL115IS</b>			NEVL7NB	
				NEVL8NB				
						NEVL8NB		
						NEVL9NB		
						NEVL10NB		

Anelli di messa a terra in ottone nichelato *	Per filettature ISO	Ottone nichelato	Acciaio inox	Rondelle dentellate in acciaio inox *	Codice	Adattatori e riduzioni serie RE...
	M12x1,5	<b>A0231IB</b>	<b>A0231IS</b>		<b>RD102IS/A4</b>	
	M16x1,5	<b>A0131IB</b>	<b>A0131IS</b>		<b>RD101IS/A4</b>	
	M20x1,5	<b>A131IB</b>	<b>A131IS</b>		<b>RD11IS/A4</b>	
	M25x1,5	<b>A231IB</b>	<b>A231IS</b>		<b>RD12IS/A4</b>	
	M32x1,5	<b>A331IB</b>	<b>A331IS</b>		<b>RD13IS/A4</b>	
	M40x1,5	<b>A431IB</b>	<b>A431IS</b>		<b>RD14IS/A4</b>	
	M50x1,5	<b>A531IB</b>	<b>A531IS</b>		<b>RD15IS/A4</b>	
	M63x1,5	<b>A631IB</b>	<b>A631IS</b>		<b>RD16IS/A4</b>	
	M75x1,5	<b>A731IB</b>	<b>A731IS</b>			
	M90x1,5	<b>A831IB</b>	<b>A831IS</b>			
	M100x1,5	<b>A1031IB</b>	<b>A1031IS</b>			
	M115x1,5	<b>A1031IB</b>	<b>A1031IS</b>			

\* Per filettature differenti contattare l'ufficio commerciale.

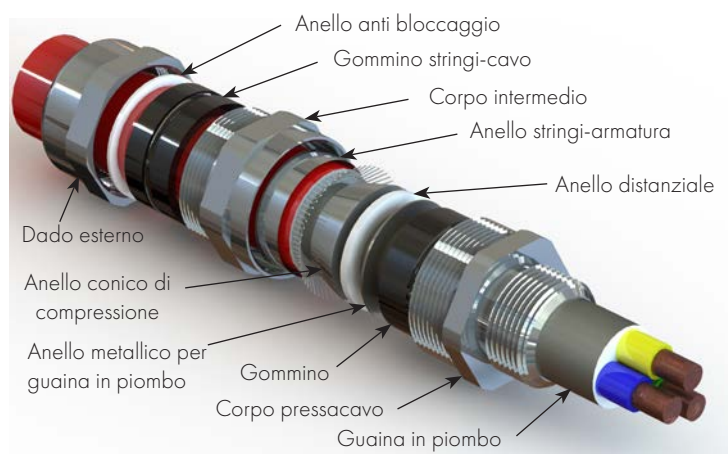


### TABELLA DI SELEZIONE PRESSACAVI

Codice In ottone nichelato	Filettatura	Codice In ottone nichelato	Filettatura	Dimensioni in mm				Campo d'impiego		Spessore armatura	Peso Kg
				AC1	AC2	AC3	L	Ød min-max Guaina interna del cavo	ØD min-max Guaina esterna del cavo		
NEVL02NB	1/4" NPT	NEVL12IB	M12x1,5	18	18	18	59	3.0 - 6.0	6 - 10.0	0.2 - 1.3	0,100
NEVL01NB	3/8" NPT	NEVL16IB	M16x1,5	24	24	24	59	3.5 - 8.6	6 - 13.2	0.2 - 1.3	0,145
NEVL1SNB	1/2" NPT	NEVL20SIB	M20x1,5	24	26	26	59	6.3 - 11.6	9.5 - 16	0.2 - 1.3	0,157
NEVL1NB	1/2" NPT	NEVL20IB	M20x1,5	30	32	32	61	6.5 - 14	12.5 - 21	0.2 - 1.4	0,215
NEVL2NB	3/4" NPT	NEVL25IB	M25x1,5	36	38	38	61	11 - 20	20 - 27.5	0.2 - 1.6	0,261
NEVL3NB	1" NPT	NEVL32IB	M32x1,5	45	47	47	72	17 - 27	23.5 - 34	0.2 - 2.0	0,433
NEVL4NB	1 1/4" NPT	NEVL40IB	M40x1,5	50	52	52	73	22 - 32	26 - 40	0.2 - 2.2	0,514
NEVL5SNB	1 1/2" NPT	NEVL50SIB	M50x1,5	55	57	57	80	29.5 - 38	35 - 46.5	0.2 - 2.5	0,610
NEVL5NB	2" NPT	NEVL50IB	M50x1,5	62/60*	62	62	81	35.5 - 44	38 - 53	0.2 - 2.5	0,562
NEVL6SNB	2" NPT	NEVL63SIB	M63x1,5	68	75	77	91	40 - 50	45.5 - 59.5	0.2 - 2.5	1,151
NEVL6NB	2 1/2" NPT	NEVL63IB	M63x1,5	75/73*	80	82	93	47 - 56	54.5 - 66	0.2 - 2.5	1,100
NEVL7SNB	2 1/2" NPT	NEVL75SIB	M75x1,5	80	85	90	97	53 - 62	57 - 72	0.2 - 2.8	1,308
NEVL7NB	3" NPT	NEVL75IB	M75x1,5	90/85*	95	100	99	59 - 68	66.5 - 78.5	0.2 - 2.8	1,538
NEVL8NB	3" NPT	NEVL90IB	M90x1,5	100	105	110	104	66 - 79	76.5 - 90	0.2 - 2.8	2,000
NEVL9NB	3 1/2" NPT	NEVL100IB	M100x1,5	115	120	120	111	76 - 91	86 - 101	0.2 - 3.3	2,381
NEVL10NB	4" NPT	NEVL115IB	M115x1,5	120	125	130	112	86 - 98	100 - 110	0.2 - 3.5	2,783

\* Dimensione con filettatura: NPT / ISO

### Esempio codice di ordinazione



### NOTE TECNICHE:

- Per le filettature cilindriche (ISO metrica) viene fornito l'o-ring in silicone per la tenuta IP già montato sul pressacavo
- È disponibile a richiesta la versione con filettatura ISO7/1 (esempio codice NEVL1B)
- Disponibili anche in acciaio inox AISI 316 (esempio codice NEVL1S)
- Altri materiali a richiesta.
- Per esecuzione "Ex i" a sicurezza intrinseca, dado blu RAL 5015 (esempio codice NEVL1SIA)
- Ghiera interna per cavi con armatura di sezione maggiorata

## Pressacavi serie NEVCF per cavo armato "cold flow"

Il pressacavo serie NEVCF è adatto per l'inserimento di soli cavi armati circolari in custodie 'Ex db' con ingressi filettati e custodie 'Ex eb' o 'Ex tb' con ingressi filettati o piani. Il pressacavo NEVCF è stato progettato per prevenire il fenomeno chiamato "COLD FLOW" ovvero la tendenza di un materiale solido a deformarsi sotto lo stress costante di una pressione meccanica. Un cavo viene definito "COLD FLOW" quando la guaina sotto l'armatura subisce, nel tempo, deformazioni che minano l'integrità del cavo e la tenuta stessa del pressacavo. Il pressacavo NEVCF, a differenza dei pressacavi tradizionali, presenta un gommino che effettua una tenuta sulla guaina del cavo, garantendo un perfetto utilizzo in accordo alle IEC/EN60079-14 e quindi adatto per essere utilizzato con i cavi "COLD FLOW".

Per garantire il grado di protezione IP 66/68 sono disponibili i pressacavi tipo NEVCF con filettatura cilindrica da utilizzare con guarnizione piana, mentre per tutte le altre filettature, il grado di protezione IP 66/68 si ottiene con il sigillante applicato su almeno due filetti completi.



<b>Classificazione:</b> 2014/34/UE	<b>Gruppo II</b>	<b>Categoria 2GD</b>
<b>Installazione:</b> EN 60079.14	<b>zona 1 - zona 2 (Gas)</b>	<b>zona 21 - zona 22 (Polveri)</b>
<b>Esecuzione:</b>	<b>CE 0722 Ex</b> II 2 GD - Ex db IIC Gb - Ex eb IIC Gb II 2 D - Ex tb IIIC Db	
<b>Certificato:</b>	<b>ATEX</b>	<b>CESI 24 ATEX 016 X</b>
	<b>IEC Ex</b>	<b>IECEX CES 24.0012X</b>
<b>Norme:</b>	CENELEC EN 60079-0: 2018, EN 60079-14: 2014, EN 62444: 2013, EN 60529: 1992+A2: 2013, EN 60079-1:2014, EN 60079-7:2015 ed alla DIRETTIVA EUROPEA 2014/34/UE IEC 60079-0: 2018, IEC 60079-0:2017, IEC 60079-14:2013, IEC 62444:2010, IEC 60529:2001, IEC 60079-1:2014, IEC 60079-7:2015 Direttiva RoHS 2011/65/UE	
<b>Temp. di servizio:</b>	<b>-60°C +80°C</b>	
<b>Grado di protezione:</b>	<b>IP66/67/68</b>	
<b>Design</b>	<b>BS 6121: Part 1:1989, IEC 62444, EN 62444</b>	

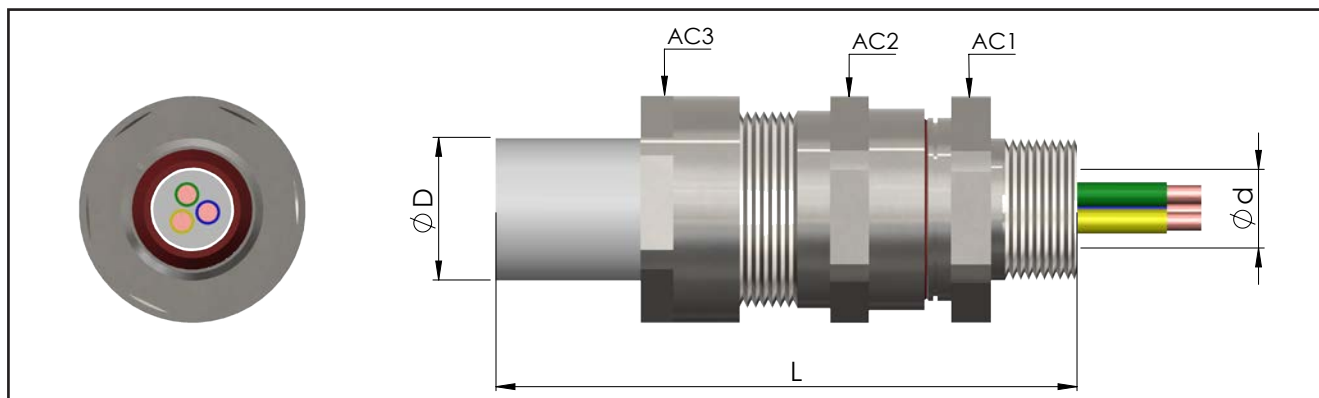
I certificati sono consultabili sul sito [www.elfit.com](http://www.elfit.com)

### ACCESSORI A RICHIESTA

Controdadi	Filettatura ISO	Ottone nichelato	Acciaio inox
	M16x1,5	<b>DL01IB</b>	<b>DL01IS</b>
	M20x1,5	<b>DL1IB</b>	<b>DL1IS</b>
	M25x1,5	<b>DL2IB</b>	<b>DL2IS</b>
	M32x1,5	<b>DL3IB</b>	<b>DL3IS</b>
	M40x1,5	<b>DL4IB</b>	<b>DL4IS</b>
	M50x1,5	<b>DL5IB</b>	<b>DL5IS</b>
	M63x1,5	<b>DL6IB</b>	<b>DL6IS</b>
	M75x1,5	<b>DL7IB</b>	<b>DL7IS</b>
	M90x1,5	<b>DL8IB</b>	<b>DL8IS</b>
	M100x1,5	<b>DL10IB</b>	<b>DL10IS</b>
M115x1,5	<b>DL115IB</b>	<b>DL115IS</b>	

Anelli di messa a terra in ottone nichelato *	Per filettature ISO	Ottone nichelato	Acciaio inox	Rondelle dentellate in acciaio inox *	Codice	Adattatori e riduzioni serie RE...
	M16x1,5	<b>A0131IB</b>	<b>A0131IS</b>		<b>RD101S/A4</b>	
	M20x1,5	<b>A131IB</b>	<b>A131IS</b>		<b>RD11S/A4</b>	
	M25x1,5	<b>A231IB</b>	<b>A231IS</b>		<b>RD12S/A4</b>	
	M32x1,5	<b>A331IB</b>	<b>A331IS</b>		<b>RD13S/A4</b>	
	M40x1,5	<b>A431IB</b>	<b>A431IS</b>		<b>RD14S/A4</b>	
	M50x1,5	<b>A531IB</b>	<b>A531IS</b>		<b>RD15S/A4</b>	
	M63x1,5	<b>A631IB</b>	<b>A631IS</b>		<b>RD16S/A4</b>	
	M75x1,5	<b>A731IB</b>	<b>A731IS</b>			
	M90x1,5	<b>A831IB</b>	<b>A831IS</b>			
	M100x1,5	<b>A1031IB</b>	<b>A1031IS</b>			
M115x1,5	<b>A1031IB</b>	<b>A1031IS</b>				

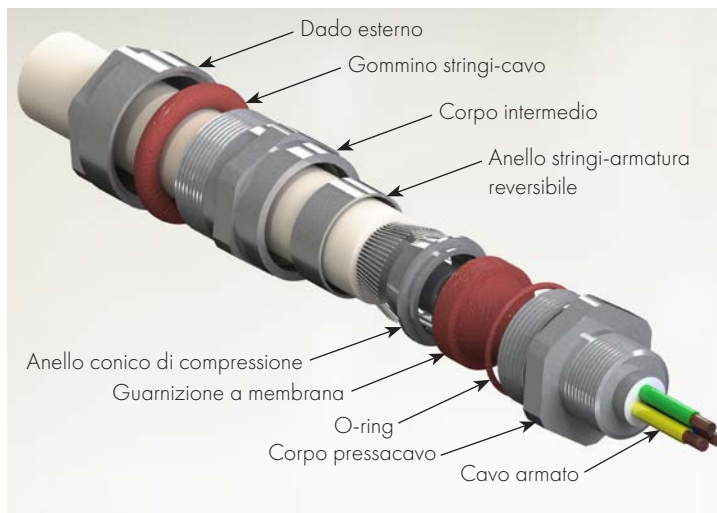


**TABELLA DI SELEZIONE PRESSACAVI**

Codice In ottone nichelato	Filettatura	Codice In ottone nichelato	Filettatura	Dimensioni in mm					Campo d'impiego		Spessore armatura	Peso Kg
				AC1	AC2	AC3	L (NPT)	L (ISO)	$\varnothing d$ min-max Guaina interna del cavo	$\varnothing D$ min-max Guaina esterna del cavo		
NEVCF01SNB	3/8" NPT	NEVCF16SIB	M16x1,5	24	24	22	64	63	3.5 - 8.0	6.5 - 12.0	0.8 - 1.25	
NEVCF01NB	3/8" NPT	NEVCF16IB	M16x1,5	24	24	24	61	60	6.0 - 11.0	9.0 - 16.0	0.8 - 1.25	
NEVCF1SNB	1/2" NPT	NEVCF20SIB	M20x1,5	24	24	24	66	60	6.0 - 11.0	9.0 - 16.0	0.8 - 1.25	
NEVCF1NB	1/2" NPT	NEVCF20IB	M20x1,5	30	30	30	66	60	8.5 - 14.5	12.0 - 20.0	0.8 - 1.25	
NEVCF2NB	3/4" NPT	NEVCF25IB	M25x1,5	36	36	36	75	63	12.0 - 20.0	16.0 - 26.0	1.25 - 1.6	
NEVCF3NB	1" NPT	NEVCF32IB	M32x1,5	46	46	46	90,5	79,5	17.0 - 26.0	20.0 - 33.0	1.6 - 2.0	
NEVCF4NB	1 1/4" NPT	NEVCF40IB	M40x1,5	55	55	55	97	82	23.0 - 32.0	29.0 - 41.0	1.6 - 2.0	
NEVCF5NB	1 1/2" NPT	NEVCF50IB	M50x1,5	65	65	65	105,7	92,7	29.0 - 41.0	36.0 - 52.0	1.8 - 2.5	
NEVCF6NB	2" NPT	NEVCF63IB	M63x1,5	80	80	80	118,7	105,7	40.0 - 56.0	50.0 - 65.0	2.8 - 2.5	
NEVCF7NB	2 1/2" NPT	NEVCF75IB	M75x1,5	95	95	95	144,7	118,7	54.5 - 68.0	61.0 - 78.0	1.8 - 2.5	
NEVCF8NB	3" NPT	NEVCF80IB	M80x1,5	106	106	106	143,2	115,2	67.0 - 73.0	75.0 - 89.0	2.0 - 3.5	
NEVCF9NB	3 1/2" NPT	NEVCF90IB	M90x1,5	106	106	106	143	115	67.0 - 77.0	75.0 - 89.0	2.0 - 3.5	
NEVCF10NB	4" NPT	NEVCF100IB	M100x1,5	127	127	127	158	129	75.0 - 91.0	88.0 - 104.0	2.5 - 4.0	

**Esempio codice di ordinazione**

<b>NEVCF</b>	<b>6</b>	<b>N</b>	<b>B</b>
MODELLO	GRANDEZZA	FILETTATURA	MATERIALE



**NOTE TECNICHE:**

- Per le filettature cilindriche (ISO metrica) viene fornito l'o-ring in silicone per la tenuta IP già montato sul pressacavo
- È disponibile a richiesta la versione con filettatura ISO7/1 (esempio codice NEVCF1B)
- Disponibili anche in acciaio inox AISI 316 (esempio codice NEVCF1NS)
- Anello interno per cavi con armatura di diversa sezione

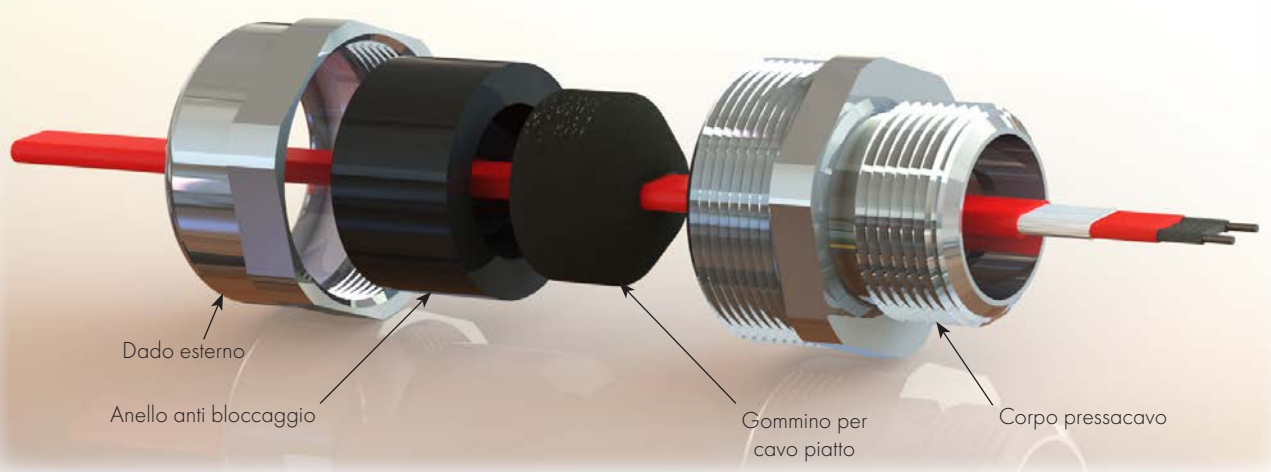


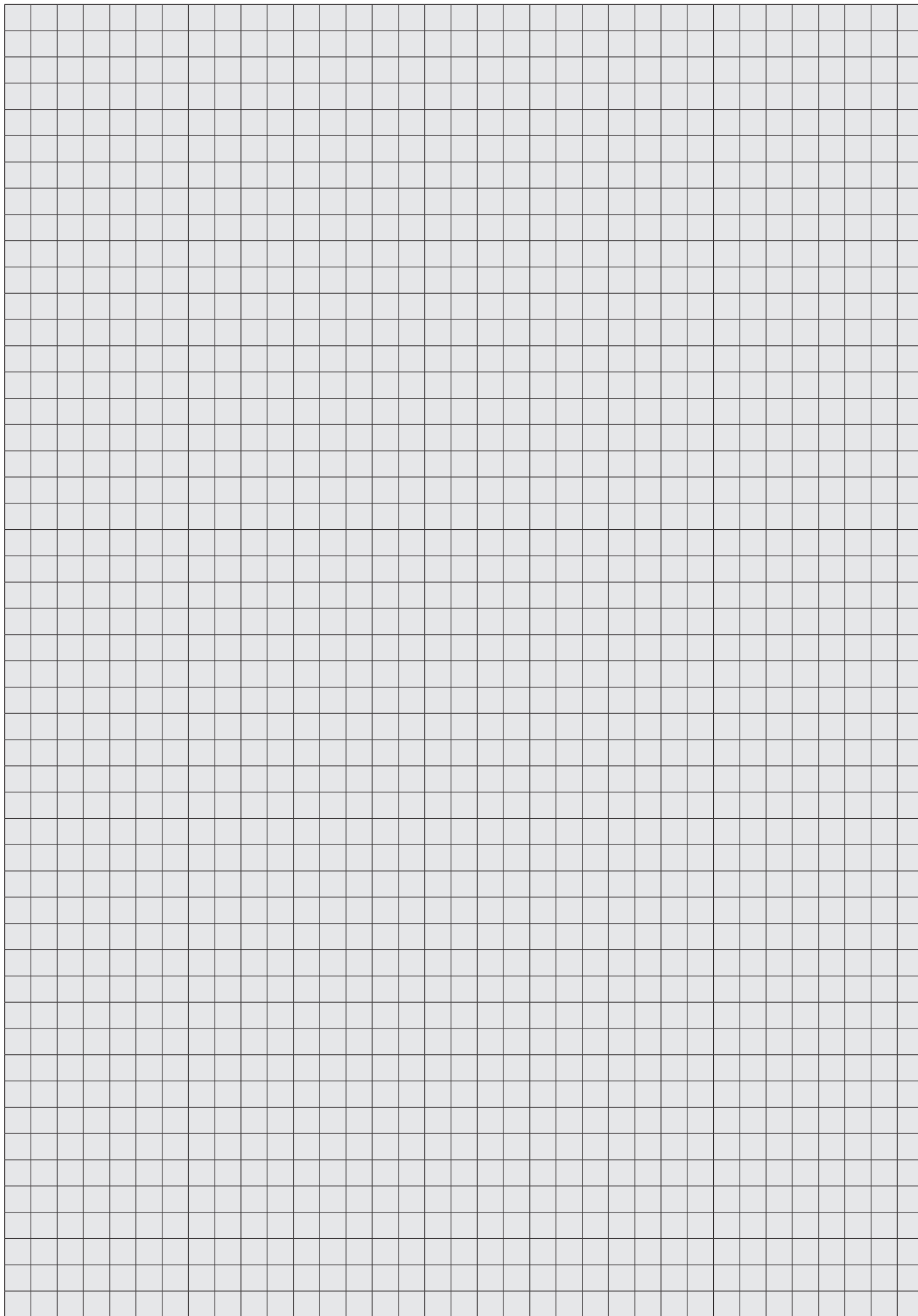
**Accessori e dati tecnici pressacavi serie NAV**

**Pressacavi per cavi non armati: gommini per cavo piatto / scaldante**



Tipologia pressacavi		E	F	Cod.
NAV..01N..	NAV..16I..	7.7	5.5	<b>H01-567</b>
NAV..1SN..	NAV..20SI..	7.7	5.5	<b>H1S-567/1</b>
NAV..1SN..	NAV..20SI..	8.7	3.5	<b>H1S-567/2</b>
NAV..1SN..	NAV..20SI..	9.7	4.1	<b>H1S-567/3</b>
NAV..1SN..	NAV..20SI..	10.2	4.1	<b>H1S-567/4</b>
NAV..1SN..	NAV..20SI..	10.7	4.6	<b>H1S-567/5</b>
NAV..1SN..	NAV..20SI..	10.7	5.1	<b>H1S-567/6</b>
NAV..1SN..	NAV..20SI..	10.7	6.1	<b>H1S-567/7</b>
NAV..1N..	NAV..20I..	7.7	5.5	<b>H1-567/1</b>
NAV..1N..	NAV..20I..	8.7	3.5	<b>H1-567/2</b>
NAV..1N..	NAV..20I..	9.7	4.1	<b>H1-567/3</b>
NAV..1N..	NAV..20I..	10.2	4.1	<b>H1-567/4</b>
NAV..1N..	NAV..20I..	10.5	5.5	<b>H1-567/45</b>
NAV..1N..	NAV..20I..	10.7	4.6	<b>H1-567/5</b>
NAV..1N..	NAV..20I..	10.7	5.1	<b>H1-567/6</b>
NAV..1N..	NAV..20I..	10.7	6.1	<b>H1-567/7</b>
NAV..1N..	NAV..20I..	11.7	5.6	<b>H1-567/8</b>
NAV..1N..	NAV..20I..	13.3	7.6	<b>H1-567/9</b>
NAV..2N..	NAV..25I..	7.7	5.5	<b>H2-567/1</b>
NAV..2N..	NAV..25I..	8.7	3.5	<b>H2-567/2</b>
NAV..2N..	NAV..25I..	9.7	4.1	<b>H2-567/3</b>
NAV..2N..	NAV..25I..	10.2	4.1	<b>H2-567/4</b>
NAV..2N..	NAV..25I..	10.5	5.5	<b>H2-567/45</b>
NAV..2N..	NAV..25I..	10.7	4.6	<b>H2-567/5</b>
NAV..2N..	NAV..25I..	10.7	5.1	<b>H2-567/6</b>
NAV..2N..	NAV..25I..	10.7	6.1	<b>H2-567/7</b>
NAV..2N..	NAV..25I..	11.7	5.6	<b>H2-567/8</b>
NAV..2N..	NAV..25I..	15.4	5.5	<b>H2-567/9</b>



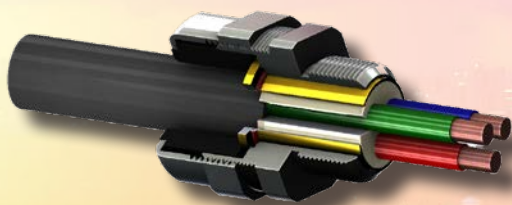


## Tipologie pressacavi barriera

Illustrazione

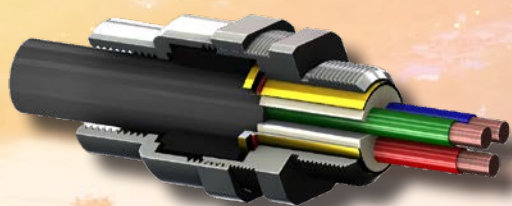
Codice

Descrizione



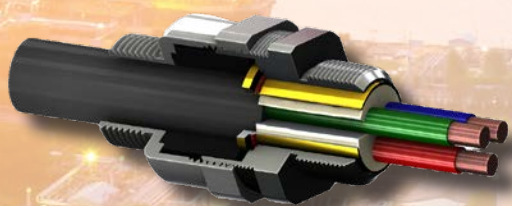
NAVB

Pressacavo barriera da 3/8" a 4" per cavo non armato



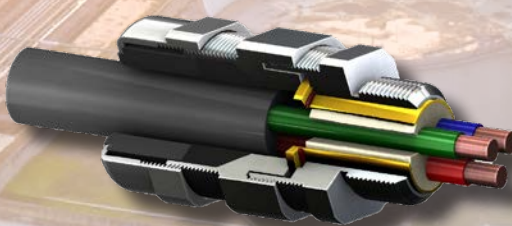
NAVBF

Pressacavo barriera da 3/8" a 4" per cavo non armato con imbocco filettato femmina



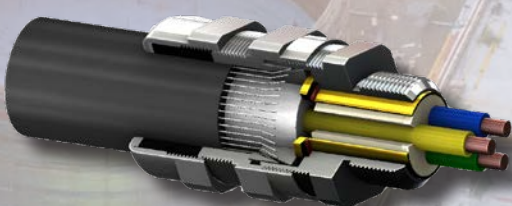
NAVBN

Pressacavo barriera da 3/8" a 4" per cavo non armato con imbocco filettato maschio



NAVGB

Pressacavo barriera da 3/8" a 4" per cavo non armato con gommino di tenuta aggiuntivo sulla guaina esterna del cavo



NEVB

Pressacavo barriera da 3/8" a 4" per cavo armato

1



### SCD system

Sistema a cartuccia con resina più mixer per utilizzo con dispenser manuale fornito come optional. La soluzione migliore e più comoda per la resinatura di grandi quantitativi di pressacavi.

Cod. ord. cartuccia + mixer: BOND-C

Cod. ord. dispenser: DISP-C

2



### SBR system

Sistema con busta di resina. Il modo più economico di resinatura per piccole quantità di pressacavi.

Cod. ord. busta da 25 ml: BOND-B-25

Cod. ord. busta da 100 ml: BOND-B-100

3



### SAD system

Il sistema con adattatori per l'utilizzo delle normali pistole per silicone (non incluse) assieme alle cartucce di resina e mixer KC.

Cod. ord. adattatori: ADAP-C

## Nessuno spreco!

Grazie all'esclusivo software sviluppato internamente, è possibile ricevere il quantitativo di resina esatto per la fornitura di pressacavi richiesta senza più incorrere nel rischio di spreco di resina.

## Pressacavi barriera serie NAVB per cavo non armato dai 3/8" ai 4"

I pressacavi barriera della serie NAVB per cavo non armato sono progettati per garantire la protezione IP66/67 e antideflagrante 'Ex db IIC; Ex eb IIC' in applicazioni ove siano richieste prescrizioni d'installazione in accordo alla norma EN - IEC 60079-14: 2015. Il bloccaggio avviene grazie alla particolare miscela che scorre attraverso i conduttori del cavo cementandoli nella apposita boccola per garantire una tenuta completa. La resina liquida utilizzata impedisce la formazione di sacche d'aria o vuoti tra i conduttori e la boccola (problemi tipici riscontrabili con le resine plasmabili). Kit di resinatura disponibile separatamente.



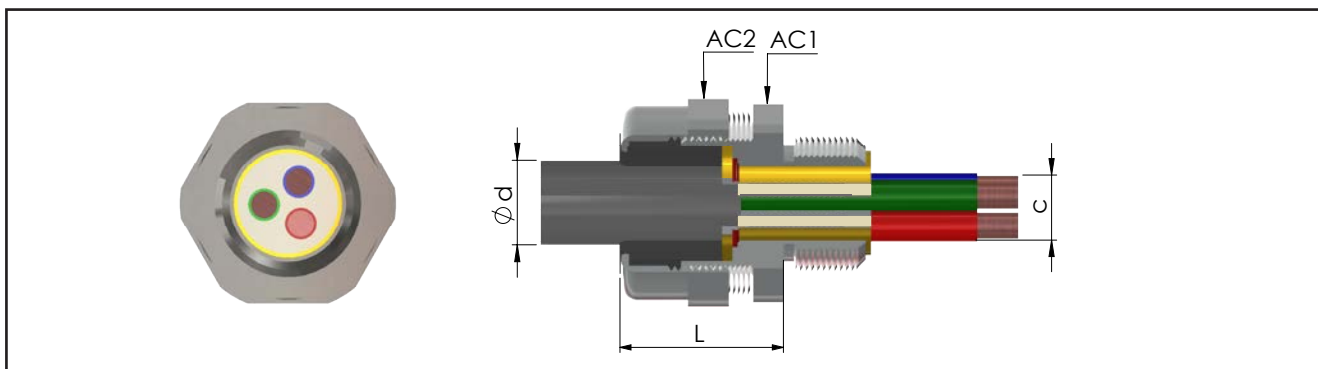
[Video istruzioni di montaggio NAVB](#)

<b>Classificazione:</b> 2014/34/UE	<b>Gruppo II</b>	<b>Categoria 2GD/3G</b>
<b>Installazione:</b> EN 60079.14	<b>zona 1 - zona 2 (Gas)</b>	<b>zona 21 - zona 22 (Polveri)</b>
<b>Esecuzione:</b>	<b>CE 0722 Ex</b> II 2 GD - Ex db IIC Gb - Ex eb IIC Gb II 2 D - Ex tb IIIC Db II 3G Ex nR IIC Gc	
<b>Certificato:</b>	<b>ATEX (categoria 2):</b>	<b>IMQ 19 ATEX 019X</b>
	<b>ATEX (categoria 3):</b>	<b>IMQ 19 ATEX 020X</b>
	<b>IEC Ex</b>	<b>IECEx IMQ 19.0003X</b>
	<b>TR CU</b>	<b>DISPONIBILE</b>
<b>Norme:</b>	CENELEC EN 60079-0: 2012+A11:2013, EN 60079-1: 2014, EN 60079-7: 2015, EN 60079-15: 2010, EN 60079-31: 2014 ed alla DIRETTIVA EUROPEA 2014/34/UE IEC60079-0: 2011, IEC60079-1: 2014, IEC60079-7: 2015, IEC60079-15: 2010, IEC60079-31: 2013 Direttiva RoHS 2011/65/UE	
<b>Temp. di servizio:</b>	<b>-60°C +100°C</b>	
<b>Grado di protezione:</b>	<b>IP66/67</b>	
<b>Design</b>	<b>BS 6121: Part 1:1989, IEC 62444, EN 62444</b>	

I certificati sono consultabili sul sito [www.elfit.com](http://www.elfit.com)

ACCESSORI A RICHIESTA						
	Controdadi	Filettatura ISO	Ottone nichelato	Acciaio zincato	Acciaio inox	
		M16x1,5	<b>DL01B</b>	<b>DL01G</b>	<b>DL01S</b>	
		M20x1,5	<b>DL11B</b>	<b>DL11G</b>	<b>DL11S</b>	
		M25x1,5	<b>DL21B</b>	<b>DL21G</b>	<b>DL21S</b>	
		M32x1,5	<b>DL31B</b>	<b>DL31G</b>	<b>DL31S</b>	
		M40x1,5	<b>DL41B</b>	<b>DL41G</b>	<b>DL41S</b>	
		M50x1,5	<b>DL51B</b>	<b>DL51G</b>	<b>DL51S</b>	
		M63x1,5	<b>DL61B</b>	<b>DL61G</b>	<b>DL61S</b>	
		M75x1,5	<b>DL71B</b>	<b>DL71G</b>	<b>DL71S</b>	
		M90x1,5	<b>DL81B</b>	<b>DL81G</b>	<b>DL81S</b>	
	M100x1,5	<b>DL101B</b>	<b>DL101G</b>	<b>DL101S</b>		
	M115x1,5	<b>DL1151B</b>	<b>DL1151G</b>	<b>DL1151S</b>		
	Anelli di messa a terra in ottone nichelato *	Per filettature ISO	Ottone nichelato	Acciaio inox	Rondelle dentellate in acciaio inox *	Codice
		M16x1,5	<b>A0131B</b>	<b>A0131S</b>		<b>RD101S/A4</b>
		M20x1,5	<b>A131B</b>	<b>A131S</b>		<b>RD11S/A4</b>
		M25x1,5	<b>A231B</b>	<b>A231S</b>		<b>RD12S/A4</b>
		M32x1,5	<b>A331B</b>	<b>A331S</b>		<b>RD13S/A4</b>
		M40x1,5	<b>A431B</b>	<b>A431S</b>		<b>RD14S/A4</b>
		M50x1,5	<b>A531B</b>	<b>A531S</b>		<b>RD15S/A4</b>
		M63x1,5	<b>A631B</b>	<b>A631S</b>		<b>RD16S/A4</b>
		M75x1,5	<b>A731B</b>	<b>A731S</b>		
		M90x1,5	<b>A831B</b>	<b>A831S</b>		
	M100x1,5	<b>A1031B</b>	<b>A1031S</b>			
	M115x1,5	<b>A1031B</b>	<b>A1031S</b>			
	Protettori in TPV nero	Pressacavi		Codice		
		NAVB01NB	NAVB16IB	<b>PGA1F</b>		
		NAVB1SNB	NAVB20SIB	<b>PGA1N</b>		
		NAVB1NB	NAVB20IB	<b>PGA1</b>		
		NAVB2NB	NAVB25IB	<b>PGA2N</b>		
		NAVB3NB	NAVB32IB	<b>PGA4</b>		
		NAVB4NB	NAVB40IB	<b>PGA4</b>		
		NAVB5SNB	NAVB50SIB	<b>PGA5</b>		
		NAVB5NB	NAVB50IB	<b>PGA5N</b>		
		NAVB6SNB	NAVB63SIB	<b>PGA6</b>		
	NAVB6NB	NAVB63IB	<b>PGA6</b>			
	NAVB7SNB	NAVB75SIB	<b>PGA7</b>			
	NAVB7NB	NAVB75IB				
	NAVB8NB	NAVB90IB				
	NAVB9NB	NAVB100IB				
	NAVB10NB	NAVB115IB				
			<b>GTR7</b> Guaina termorestringente			

\* Per filettature differenti contattare l'ufficio commerciale.


**TABELLA DI SELEZIONE PRESSACAVI**

Codice In ottone nichelato	Filettatura	Codice In ottone nichelato	Filettatura	Dimensioni in mm			Campo d'impiego			Peso Kg	Q.tà resina ml ***
				AC1	AC2	L	Ød cavo max	Øc over cores	n. cavi max **		
NAVB01NB	3/8" NPT	NAVB16IB	M16x1,5	24	24	29.5	7.1	5.5	11	0,094	1.3
NAVB1SNB	1/2" NPT	NAVB20SIB	M20x1,5	24	26	30	11.6	10	11	0,093	3.7
NAVB1NB	1/2" NPT	NAVB20IB	M20x1,5	30	32	33	13.2	11	11	0,126	4.2
NAVB2NB	3/4" NPT	NAVB25IB	M25x1,5	36	38	32	18.6	15	21	0,153	8.3
NAVB3NB	1" NPT	NAVB32IB	M32x1,5	45	47	33	25	21	38	0,232	15
NAVB4NB	1 1/4" NPT	NAVB40IB	M40x1,5	50	52	34	31.8	27	59	0,295	24
NAVB5SNB	1 1/2" NPT	NAVB50SIB	M50x1,5	55	57	36	38	33	89	0,374	36
NAVB5NB	2" NPT	NAVB50IB	M50x1,5	62/60*	62	36	42	35	89	0,329	41
NAVB6SNB	2" NPT	NAVB63SIB	M63x1,5	68	77	46.5	50	43	115	0,753	65
NAVB6NB	2 1/2" NPT	NAVB63IB	M63x1,5	75/73*	77	47.5	54	45	115	0,732	70
NAVB7SNB	2 1/2" NPT	NAVB75SIB	M75x1,5	80	82	65/51*	62	53	140	0,714	98
NAVB7NB	3" NPT	NAVB75IB	M75x1,5	90/85*	90	51	65	55	140	0,627	101
NAVB8NB	3" NPT	NAVB90IB	M90x1,5	100	110	53.5	78.1	65	200	1,384	145
NAVB9NB	3 1/2" NPT	NAVB100IB	M100x1,5	115	120	58	86	72	200	1,316	188
NAVB10NB	4" NPT	NAVB115IB	M115x1,5	120	130	57.5	98	85	200	1,937	254

\* Dimensione con filettatura: NPT / ISO.

\*\* Almeno il 20% della sezione interna della boccola deve essere riempita con la resina.

\*\*\* Quantitativo massimo di resina calcolato con boccola di resinatura completamente vuota.

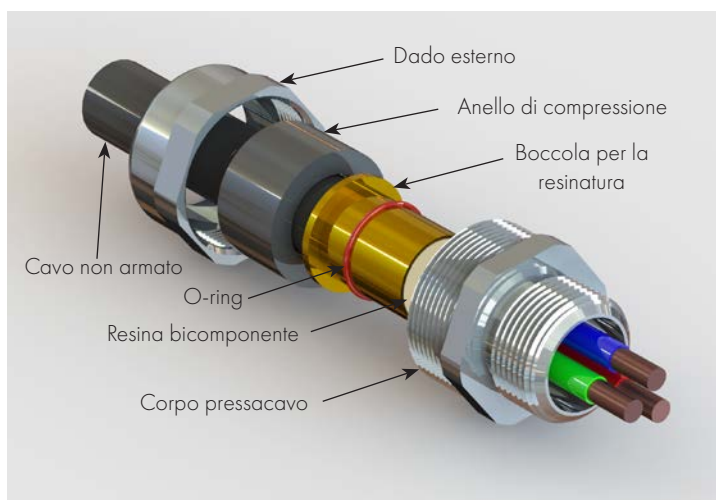
### Esempio codice di ordinazione pressacavo

**NAVB** **6S** **N** **B**

MODELLO    GRANDEZZA    FILETTATURA    MATERIALE

Ricordati di ordinare il kit di resinatura con resina bicomponente (dettagli a p. B.21):

- busta di resina da 25 ml codice BOND-B-25
- busta di resina da 100 ml codice BOND-B-100
- cartuccia da 40 ml + mixer codice BOND-C (dispenser manuale fornito come optional codice DISP-C)



### NOTE TECNICHE:

- Per le filettature cilindriche (ISO metrica) viene fornito l'o-ring in silicone per la tenuta IP già montato sul pressacavo
- È disponibile a richiesta la versione con filettatura ISO7/1 (esempio codice NAVB1B)
- Disponibili anche in acciaio inox AISI 316 (esempio codice NAVB1S)
- Altri materiali a richiesta.
- Per esecuzione "Ex i" a sicurezza intrinseca, dado blu RAL 5015 (esempio codice NAVB1IA)

**Pressacavi barriera serie NAVBF per cavo non armato dai 3/8" ai 4"**

I pressacavi barriera della serie NAVBF per cavo non armato con imbocco filettato femmina sono progettati per garantire la protezione IP66/67 e antideflagrante 'Ex db IIC; Ex eb IIC' in applicazioni ove siano richieste prescrizioni d'installazione in accordo alla norma EN - IEC 60079- 14: 2015. Il bloccaggio avviene grazie alla particolare miscela che scorre attraverso i conduttori del cavo cementandoli nella apposita boccola per garantire una tenuta completa. La resina liquida utilizzata impedisce la formazione di sacche d'aria o vuoti tra i conduttori e la boccola (problemi tipici riscontrabili con le resine plasmabili). Kit di resinatura disponibile separatamente.



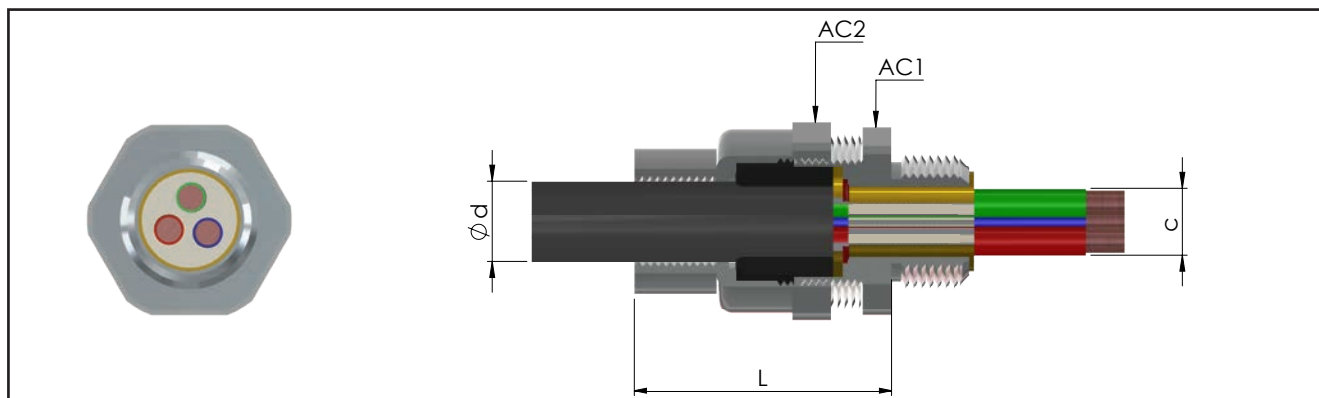
[Video istruzioni di montaggio NAVBF](#)

<b>Classificazione:</b> 2014/34/UE	<b>Gruppo II</b>	<b>Categoria 2GD/3G</b>
<b>Installazione:</b> EN 60079.14	<b>zona 1 - zona 2 (Gas)</b>	<b>zona 21 - zona 22 (Polveri)</b>
<b>Esecuzione:</b>	CE 0722 Ex II 2 GD - Ex db IIC Gb - Ex eb IIC Gb II 2 D - Ex tb IIIC Db II 3G Ex nR IIC Gc	
<b>Certificato:</b>	<b>ATEX (categoria 2):</b>	<b>IMQ 19 ATEX 019X</b>
	<b>ATEX (categoria 3):</b>	<b>IMQ 19 ATEX 020X</b>
	<b>IEC Ex</b>	<b>IECEx IMQ 19.0003X</b>
	<b>TR CU</b>	<b>DISPONIBILE</b>
<b>Norme:</b>	CENELEC EN 60079-0: 2012+A11:2013, EN 60079-1: 2014, EN 60079-7: 2015, EN 60079-15: 2010, EN 60079-31: 2014 ed alla DIRETTIVA EUROPEA 2014/34/UE IEC60079-0: 2011, IEC60079-1: 2014, IEC60079-7: 2015, IEC60079-15: 2010, IEC60079-31: 2013 Direttiva RoHS 2011/65/UE	
<b>Temp. di servizio:</b>	<b>-60°C +100°C</b>	
<b>Grado di protezione:</b>	<b>IP66/67</b>	
<b>Design</b>	<b>BS 6121: Part 1:1989, IEC 62444, EN 62444</b>	

I certificati sono consultabili sul sito [www.elfit.com](http://www.elfit.com)

ACCESSORI A RICHIESTA						
	Controdadi	Filettatura ISO	Ottone nichelato	Acciaio zincato	Acciaio inox	
		M16x1,5	DL01IB	DL01IG	DL01IS	
		M20x1,5	DL11IB	DL11IG	DL11IS	
		M25x1,5	DL21IB	DL21IG	DL21IS	
		M32x1,5	DL31IB	DL31IG	DL31IS	
		M40x1,5	DL41IB	DL41IG	DL41IS	
		M50x1,5	DL51IB	DL51IG	DL51IS	
		M63x1,5	DL61IB	DL61IG	DL61IS	
		M75x1,5	DL71IB	DL71IG	DL71IS	
		M90x1,5	DL81IB	DL81IG	DL81IS	
	M100x1,5	DL10IB	DL10IG	DL10IS		
	M115x1,5	DL115IB	DL115IG	DL115IS		
	Anelli di messa a terra in ottone nichelato *	Per filettature ISO	Ottone nichelato	Acciaio inox	Rondelle dentellate in acciaio inox *	Codice
		M16x1,5	A0131IB	A0131IS		RD101S/A4
		M20x1,5	A131IB	A131IS		RD11S/A4
		M25x1,5	A231IB	A231IS		RD12S/A4
		M32x1,5	A331IB	A331IS		RD13S/A4
		M40x1,5	A431IB	A431IS		RD14S/A4
		M50x1,5	A531IB	A531IS		RD15S/A4
		M63x1,5	A631IB	A631IS		RD16S/A4
		M75x1,5	A731IB	A731IS		
		M90x1,5	A831IB	A831IS		
	M100x1,5	A1031IB	A1031IS			
	M115x1,5	A1031B	A1031S			
	Protettori in TPV nero	Pressacavi	Codice			
		NAVBF01NB NAVBF161B	PGA1F			
		NAVBF1SNB NAVBF20S1B	PGA1N			
		NAVBF1NB NAVBF201B	PGA1			
		NAVBF2NB NAVBF251B	PGA2N			
		NAVBF3NB NAVBF321B	PGA4			
		NAVBF4NB NAVBF401B	PGA4			
		NAVBF5SNB NAVBF50S1B	PGA5			
		NAVBF5NB NAVBF501B	PGA5N			
		NAVBF6SNB NAVBF63S1B	PGA6			
	NAVBF6NB NAVBF631B	PGA6				
	NAVBF7SNB NAVBF75S1B	PGA7				
	NAVBF7NB NAVBF751B					
	NAVBF8NB NAVBF901B					
	NAVBF9NB NAVBF1001B					
	NAVBF10NB NAVBF1151B					
		GTR Guaina termorestringente				

\* Per filettature differenti contattare l'ufficio commerciale.



### TABELLA DI SELEZIONE PRESSACAVI

Codice In ottone nichelato	Filettatura	Codice In ottone nichelato	Filettatura	Dimensioni in mm			Campo d'impiego			Peso Kg	Q.tà resina ml ***
				AC1	AC2	L	Ød cavo max	Øc over cores	n. cavi max **		
NAVBF01NB	3/8" NPT	NAVBF16IB	M16x1,5	24	24	48.5	8.6	5.5	11	0,117	1.3
NAVBF1SNB	1/2" NPT	NAVBF20SIB	M20x1,5	24	26	49	11.6	10	11	0,130	3.7
NAVBF1NB	1/2" NPT	NAVBF20IB	M20x1,5	30	32	52.5	14	11	11	0,170	4.2
NAVBF2NB	3/4" NPT	NAVBF25IB	M25x1,5	36	38	51.5	20	15	21	0,233	8.3
NAVBF3NB	1" NPT	NAVBF32IB	M32x1,5	45	47	52.5	27	21	38	0,303	15
NAVBF4NB	1 1/4" NPT	NAVBF40IB	M40x1,5	50	52	53.5	32	27	59	0,401	24
NAVBF5SNB	1 1/2" NPT	NAVBF50SIB	M50x1,5	55	57	56.5	38	33	89	0,530	36
NAVBF5NB	2" NPT	NAVBF50IB	M50x1,5	62/60*	62	56.5	44	35	89	0,470	41
NAVBF6SNB	2" NPT	NAVBF63SIB	M63x1,5	68	77	69	50	43	115	1,079	65
NAVBF6NB	2 1/2" NPT	NAVBF63IB	M63x1,5	75/73*	77	70	56	45	115	0,815	70
NAVBF7SNB	2 1/2" NPT	NAVBF75SIB	M75x1,5	80	82	73.5	62	53	140	0,918	98
NAVBF7NB	3" NPT	NAVBF75IB	M75x1,5	90/85*	90	73.5	68	55	140	1,027	101
NAVBF8NB	3" NPT	NAVBF90IB	M90x1,5	100	110	82	79	65	200	2,071	145
NAVBF9NB	3 1/2" NPT	NAVBF100IB	M100x1,5	115	120	88	91	72	200	2,192	188
NAVBF10NB	4" NPT	NAVBF115IB	M115x1,5	120	130	87.5	98	85	200	2,565	254

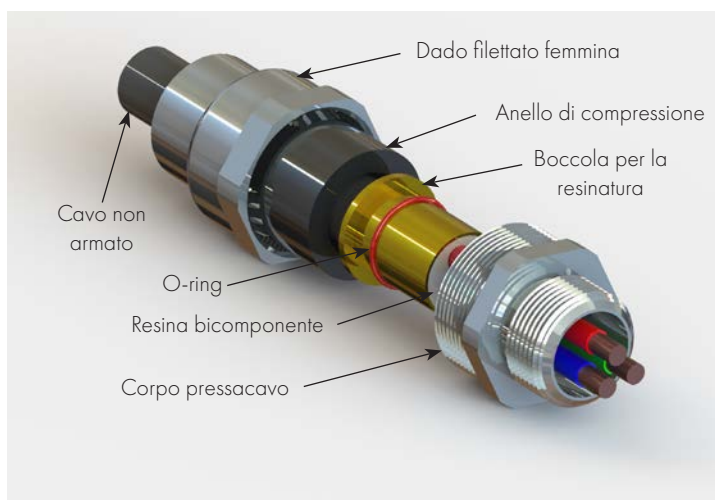
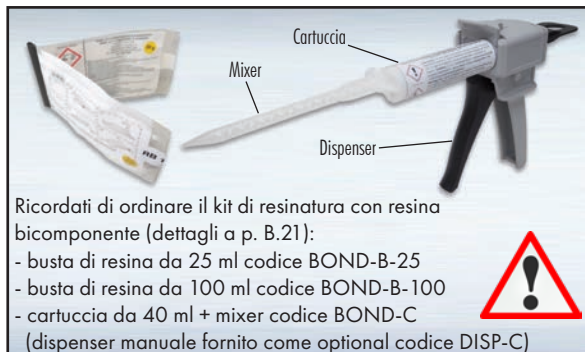
\* Dimensione con filettatura: NPT / ISO.

\*\* Almeno il 20% della sezione interna della boccola deve essere riempita con la resina.

\*\*\* Quantitativo massimo di resina calcolato con boccola di resinatura completamente vuota.

### Esempio codice di ordinazione pressacavo

<b>NAVBF</b>	<b>6S</b>	<b>N</b>	<b>B</b>
MODELLO	GRANDEZZA	FILETTATURA	MATERIALE



### NOTE TECNICHE:

- Per le filettature cilindriche (ISO metrica) viene fornito l'o-ring in silicone per la tenuta IP già montato sul pressacavo
- È disponibile a richiesta la versione con filettatura ISO7/1 (esempio codice NAVBF1B)
- Disponibili anche in acciaio inox AISI 316 (esempio codice NAVBF1S)
- Altri materiali a richiesta.
- Per esecuzione "Ex i" a sicurezza intrinseca, dado blu RAL 5015 (esempio codice NAVBF1IA)



**Pressacavi barriera serie NAVBN per cavo non armato dai 3/8" ai 4"**

I pressacavi barriera della serie NAVBN per cavo non armato con imbocco filettato maschio sono progettati per garantire la protezione IP66/67 e antideflagrante 'Ex db IIC; Ex eb IIC' in applicazioni ove siano richieste prescrizioni d'installazione in accordo alla norma EN - IEC 60079- 14: 2015. Il bloccaggio avviene grazie alla particolare miscela che scorre attraverso i conduttori del cavo cementandoli nella apposita boccola per garantire una tenuta completa. La resina liquida utilizzata impedisce la formazione di sacche d'aria o vuoti tra i conduttori e la boccola (problemi tipici riscontrabili con le resine plasmabili). Kit di resinatura disponibile separatamente.



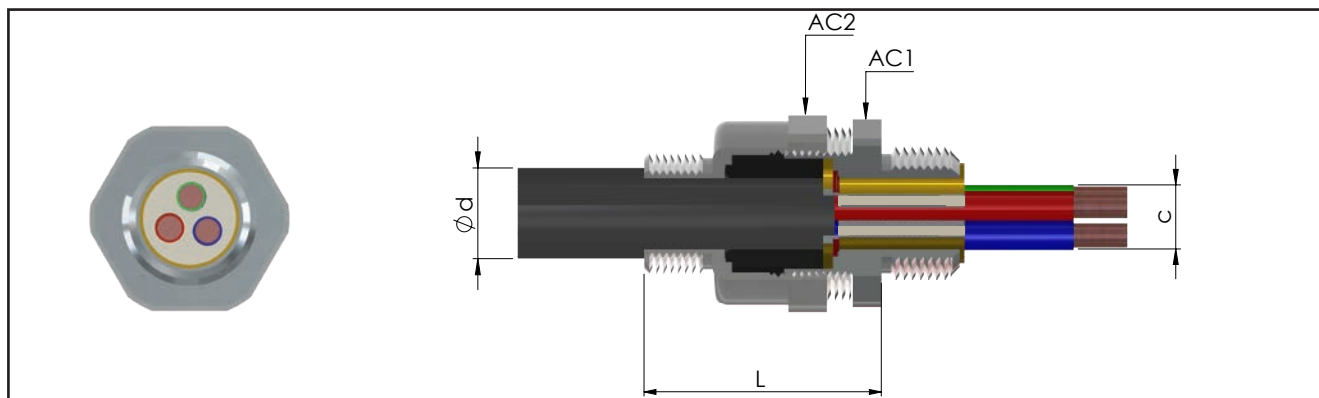
[Video istruzioni di montaggio NAVBN](#)

<b>Classificazione:</b> 2014/34/UE	<b>Gruppo II</b>	<b>Categoria 2GD/3G</b>
<b>Installazione:</b> EN 60079.14	<b>zona 1 - zona 2 (Gas)</b>	<b>zona 21 - zona 22 (Polveri)</b>
<b>Esecuzione:</b>	CE 0722 Ex II 2 GD - Ex db IIC Gb - Ex eb IIC Gb II 2 D - Ex tb IIIC Db II 3G Ex nR IIC Gc	
<b>Certificato:</b>	<b>ATEX (categoria 2):</b>	<b>IMQ 19 ATEX 019X</b>
	<b>ATEX (categoria 3):</b>	<b>IMQ 19 ATEX 020X</b>
	<b>IEC Ex</b>	<b>IECEx IMQ 19.0003X</b>
	<b>TR CU</b>	<b>DISPONIBILE</b>
<b>Norme:</b>	CENELEC EN 60079-0: 2012+A11:2013, EN 60079-1: 2014, EN 60079-7: 2015, EN 60079-15: 2010, EN 60079-31: 2014 ed alla DIRETTIVA EUROPEA 2014/34/UE IEC60079-0: 2011, IEC60079-1: 2014, IEC60079-7: 2015, IEC60079-15: 2010, IEC60079-31: 2013 Direttiva RoHS 2011/65/UE	
<b>Temp. di servizio:</b>	<b>-60°C +100°C</b>	
<b>Grado di protezione:</b>	<b>IP66/67</b>	
<b>Design</b>	<b>BS 6121: Part 1:1989, IEC 62444, EN 62444</b>	

I certificati sono consultabili sul sito [www.elfit.com](http://www.elfit.com)

ACCESSORI A RICHIESTA							
Controdadi	Filettatura ISO	Ottone nichelato	Acciaio zincato	Acciaio inox	Protezioni in TPV nero	Pressacavi	Codice
	M16x1,5	<b>DL01B</b>	<b>DL01G</b>	<b>DL01S</b>		NAVBN01NB NAVBN16IB	<b>PGA1F</b>
	M20x1,5	<b>DL11B</b>	<b>DL11G</b>	<b>DL11S</b>		NAVBN1SNB NAVBN20SIB	<b>PGA1N</b>
	M25x1,5	<b>DL21B</b>	<b>DL21G</b>	<b>DL21S</b>		NAVBN1NB NAVBN20IB	<b>PGA1</b>
	M32x1,5	<b>DL31B</b>	<b>DL31G</b>	<b>DL31S</b>		NAVBN2NB NAVBN25IB	<b>PGA2N</b>
	M40x1,5	<b>DL41B</b>	<b>DL41G</b>	<b>DL41S</b>		NAVBN3NB NAVBN32IB	<b>PGA4</b>
	M50x1,5	<b>DL51B</b>	<b>DL51G</b>	<b>DL51S</b>		NAVBN4NB NAVBN40IB	<b>PGA4</b>
	M63x1,5	<b>DL61B</b>	<b>DL61G</b>	<b>DL61S</b>		NAVBN5SNB NAVBN50SIB	<b>PGA5</b>
	M75x1,5	<b>DL71B</b>	<b>DL71G</b>	<b>DL71S</b>		NAVBN5NB NAVBN50IB	<b>PGA5N</b>
	M90x1,5	<b>DL81B</b>	<b>DL81G</b>	<b>DL81S</b>		NAVBN6SNB NAVBN63SIB	<b>PGA6</b>
	M100x1,5	<b>DL101B</b>	<b>DL101G</b>	<b>DL101S</b>		NAVBN6NB NAVBN63IB	<b>PGA6</b>
	M115x1,5	<b>DL1151B</b>	<b>DL1151G</b>	<b>DL1151S</b>		NAVBN7SNB NAVBN75SIB	<b>PGA7</b>
	M16x1,5	<b>A0131B</b>	<b>A0131S</b>			NAVBN10NB NAVBN115IB	<b>GTR7</b> Guaina termoresistente
	M20x1,5	<b>A131B</b>	<b>A131S</b>				
	M25x1,5	<b>A231B</b>	<b>A231S</b>				
	M32x1,5	<b>A331B</b>	<b>A331S</b>				
	M40x1,5	<b>A431B</b>	<b>A431S</b>				
	M50x1,5	<b>A531B</b>	<b>A531S</b>				
	M63x1,5	<b>A631B</b>	<b>A631S</b>				
	M75x1,5	<b>A731B</b>	<b>A731S</b>				
	M90x1,5	<b>A831B</b>	<b>A831S</b>				
	M100x1,5	<b>A1031B</b>	<b>A1031S</b>				
M115x1,5	<b>A1031B</b>	<b>A1031S</b>					

\* Per filettature differenti contattare l'ufficio commerciale.



### TABELLA DI SELEZIONE PRESSACAVI

Codice In ottone nichelato	Filettatura	Codice In ottone nichelato	Filettatura	Dimensioni in mm			Campo d'impiego			Peso Kg	Q.tà resina ml ***
				AC1	AC2	L	Ød cavo max	Øc over cores	n. cavi max **		
NAVBN01NB	3/8" NPT	NAVBN16IB	M16x1,5	24	24	47.5	8.6	5.5	11	0,115	1.3
NAVBN1SNB	1/2" NPT	NAVBN20SIB	M20x1,5	24	26	48	11.6	10	11	0,134	3.7
NAVBN1NB	1/2" NPT	NAVBN20IB	M20x1,5	30	32	51.5	14	11	11	0,165	4.2
NAVBN2NB	3/4" NPT	NAVBN25IB	M25x1,5	36	38	50.5	20	15	21	0,211	8.3
NAVBN3NB	1" NPT	NAVBN32IB	M32x1,5	45	47	51.5	27	21	38	0,290	15
NAVBN4NB	1 1/4" NPT	NAVBN40IB	M40x1,5	50	52	52.5	32	27	59	0,396	24
NAVBN5SNB	1 1/2" NPT	NAVBN50SIB	M50x1,5	55	57	54.5	38	33	89	0,534	36
NAVBN5NB	2" NPT	NAVBN50IB	M50x1,5	62/60*	62	54.5	44	35	89	0,431	41
NAVBN6SNB	2" NPT	NAVBN63SIB	M63x1,5	68	77	67	50	43	115	1,137	65
NAVBN6NB	2 1/2" NPT	NAVBN63IB	M63x1,5	75/73*	77	68	56	45	115	0,786	70
NAVBN7SNB	2 1/2" NPT	NAVBN75SIB	M75x1,5	80	82	71.5	62	53	140	1,082	98
NAVBN7NB	3" NPT	NAVBN75IB	M75x1,5	90/85*	90	71.5	68	55	140	1,042	101
NAVBN8NB	3" NPT	NAVBN90IB	M90x1,5	100	110	80	79	65	200	1,984	145
NAVBN9NB	3 1/2" NPT	NAVBN100IB	M100x1,5	115	120	86	91	72	200	2,043	188
NAVBN10NB	4" NPT	NAVBN115IB	M115x1,5	120	130	85.5	98	85	200	3,056	254

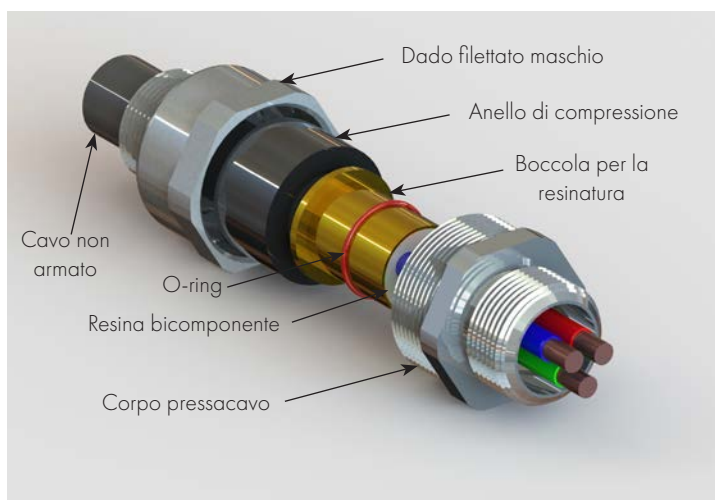
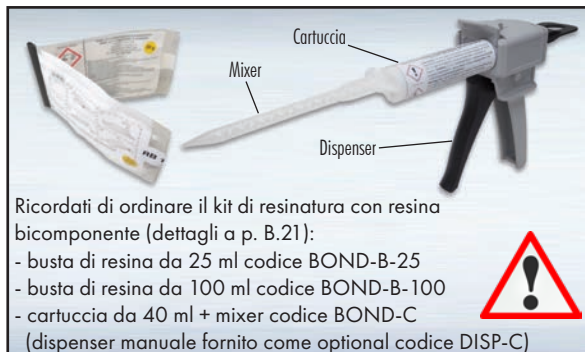
\* Dimensione con filettatura: NPT / ISO.

\*\* Almeno il 20% della sezione interna della boccola deve essere riempita con la resina.

\*\*\* Quantitativo massimo di resina calcolato con boccola di resinatura completamente vuota.

### Esempio codice di ordinazione pressacavo

<b>NAVBN</b>	<b>6S</b>	<b>N</b>	<b>B</b>
MODELLO	GRANDEZZA	FILETTATURA	MATERIALE



### NOTE TECNICHE:

- Per le filettature cilindriche (ISO metrica) viene fornito l'o-ring in silicone per la tenuta IP già montato sul pressacavo
- È disponibile a richiesta la versione con filettatura ISO7/1 (esempio codice NAVBN1B)
- Disponibili anche in acciaio inox AISI 316 (esempio codice NAVBN1S)
- Altri materiali a richiesta.
- Per esecuzione "Ex i" a sicurezza intrinseca, dado blu RAL 5015 (esempio codice NAVBN1IA)

**Pressacavi barriera serie NAVGB per cavo non armato dai 3/8" ai 4"**

I pressacavi barriera della serie NAVGB per cavo non armato sono progettati per garantire la protezione IP66/67 e antideflagrante 'Ex db IIC; Ex eb IIC' in applicazioni ove siano richieste prescrizioni d'installazione in accordo alla norma EN - IEC 60079- 14: 2015. I pressacavi NAVGB sono dotati di una guarnizione aggiuntiva per serrare il cavo all'interno del pressacavo.

Il bloccaggio avviene grazie alla particolare miscela che scorre attraverso i conduttori del cavo cementandoli nella apposita boccola per garantire una tenuta completa. La resina liquida utilizzata impedisce la formazione di sacche d'aria o vuoti tra i conduttori e la boccola (problemi tipici riscontrabili con le resine plasmabili). Kit di resinatura disponibile separatamente.



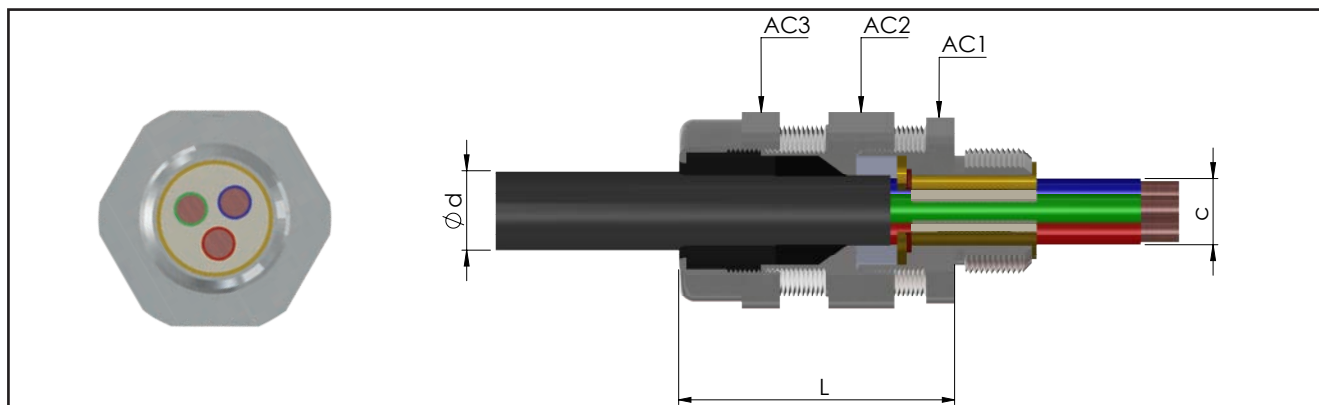
[Video istruzioni di montaggio NAVGB](#)

<b>Classificazione:</b> 2014/34/UE	<b>Gruppo II</b>	<b>Categoria 2GD/3G</b>
<b>Installazione:</b> EN 60079.14	<b>zona 1 - zona 2 (Gas)</b>	<b>zona 21 - zona 22 (Polveri)</b>
<b>Esecuzione:</b>	<b>CE 0722 Ex</b> II 2 GD - Ex db IIC Gb - Ex eb IIC Gb II 2 D - Ex tb IIIC Db II 3G Ex nR IIC Gc	
<b>Certificato:</b>	<b>ATEX (categoria 2):</b>	<b>IMQ 19 ATEX 019X</b>
	<b>ATEX (categoria 3):</b>	<b>IMQ 19 ATEX 020X</b>
	<b>IEC Ex</b>	<b>IECEX IMQ 19.0003X</b>
	<b>TR CU</b>	<b>DISPONIBILE</b>
<b>Norme:</b>	CENELEC EN 60079-0: 2012+A11:2013, EN 60079-1: 2014, EN 60079-7: 2015, EN 60079-15: 2010, EN 60079-31: 2014 ed alla DIRETTIVA EUROPEA 2014/34/UE IEC60079-0: 2011, IEC60079-1: 2014, IEC60079-7: 2015, IEC60079-15: 2010, IEC60079-31: 2013 Direttiva RoHS 2011/65/UE	
<b>Temp. di servizio:</b>	<b>-60°C +100°C</b>	
<b>Grado di protezione:</b>	<b>IP66/67</b>	
<b>Design</b>	<b>BS 6121: Part 1:1989, IEC 62444, EN 62444</b>	

I certificati sono consultabili sul sito [www.elfit.com](http://www.elfit.com)

ACCESSORI A RICHIESTA							
	Controdadi	Filettatura ISO	Ottone nichelato	Acciaio zincato	Acciaio inox		
		M16x1,5	DL01IB	DL01IG	DL01IS		
		M20x1,5	DL11IB	DL11IG	DL11IS		
		M25x1,5	DL21IB	DL21IG	DL21IS		
		M32x1,5	DL31IB	DL31IG	DL31IS		
		M40x1,5	DL41IB	DL41IG	DL41IS		
		M50x1,5	DL51IB	DL51IG	DL51IS		
		M63x1,5	DL61IB	DL61IG	DL61IS		
		M75x1,5	DL71IB	DL71IG	DL71IS		
		M90x1,5	DL81IB	DL81IG	DL81IS		
	M100x1,5	DL10IB	DL10IG	DL10IS			
	M115x1,5	DL115IB	DL115IG	DL115IS			
	Anelli di messa a terra in ottone nichelato *	Per filettature ISO	Ottone nichelato	Acciaio inox	Rondelle dentellate in acciaio inox *	Codice	Adattatori e riduzioni serie RE...
		M16x1,5	A0131IB	A0131IS		RD101S/A4	
		M20x1,5	A131IB	A131IS		RD11S/A4	
		M25x1,5	A231IB	A231IS		RD12S/A4	
		M32x1,5	A331IB	A331IS		RD13S/A4	
		M40x1,5	A431IB	A431IS		RD14S/A4	
		M50x1,5	A531IB	A531IS		RD15S/A4	
		M63x1,5	A631IB	A631IS		RD16S/A4	
		M75x1,5	A731IB	A731IS			
		M90x1,5	A831IB	A831IS			
	M100x1,5	A1031IB	A1031IS				
	M115x1,5	A1031B	A1031S				
	Protezioni in TPV nero	Pressacavi	Codice				
		NAVGB01NB NAVGB16IB	<b>PGA1F</b>				
		NAVGB1SNB NAVGB20SIB	<b>PGA1N</b>				
		NAVGB1NB NAVGB20IB	<b>PGA1</b>				
		NAVGB2NB NAVGB25IB	<b>PGA2N</b>				
		NAVGB3NB NAVGB32IB	<b>PGA4</b>				
		NAVGB4NB NAVGB40IB	<b>PGA4</b>				
		NAVGB5SNB NAVGB50SIB	<b>PGA5</b>				
		NAVGB5NB NAVGB50IB	<b>PGA5N</b>				
		NAVGB6SNB NAVGB63SIB	<b>PGA6</b>				
	NAVGB6NB NAVGB63IB	<b>PGA7</b>					
	NAVGB7SNB NAVGB75SIB						
	NAVGB7NB NAVGB75IB						
	NAVGB8NB NAVGB90IB						
	NAVGB9NB NAVGB100IB						
	NAVGB10NB NAVGB115IB						
					<b>GTR7</b> Guaina termoresistente		

\* Per filettature differenti contattare l'ufficio commerciale.



**TABELLA DI SELEZIONE PRESSACAVI**

Codice In ottone nichelato	Filettatura	Codice In ottone nichelato	Filettatura	Dimensioni in mm				Campo d'impiego			Peso Kg	Q.tà resina ml ***
				AC1	AC2	AC3	L	Ød cavo max	Øc over cores	n. cavi max **		
NAVGB01NB	3/8" NPT	NAVGB16IB	M16x1,5	24	24	24	54	3.5 - 8.6	5.5	11	0,130	1.3
NAVGB1SNB	1/2" NPT	NAVGB20SIB	M20x1,5	24	26	26	54	6.3 - 11.6	10	11	0,141	3.7
NAVGB1NB	1/2" NPT	NAVGB20IB	M20x1,5	30	32	32	57	6.5 - 14	11	11	0,193	4.2
NAVGB2NB	3/4" NPT	NAVGB25IB	M25x1,5	36	38	38	57	11 - 20	15	21	0,234	8.3
NAVGB3NB	1" NPT	NAVGB32IB	M32x1,5	45	47	47	62	17 - 27	21	38	0,389	15
NAVGB4NB	1 1/4" NPT	NAVGB40IB	M40x1,5	50	52	52	62	22 - 32	27	59	0,462	24
NAVGB5SNB	1 1/2" NPT	NAVGB50SIB	M50x1,5	55	57	57	65	29.5 - 38	33	89	0,549	36
NAVGB5NB	2" NPT	NAVGB50IB	M50x1,5	62/60*	62	62	65	35.5 - 44	35	89	0,505	41
NAVGB6SNB	2" NPT	NAVGB63SIB	M63x1,5	68	75	77	77.5	40 - 50	43	115	1,035	65
NAVGB6NB	2 1/2" NPT	NAVGB63IB	M63x1,5	75/73*	80	82	78.5	47 - 56	45	115	0,990	70
NAVGB7SNB	2 1/2" NPT	NAVGB75SIB	M75x1,5	80	85	90	84	53 - 62	53	140	1,177	98
NAVGB7NB	3" NPT	NAVGB75IB	M75x1,5	90/85*	95	100	85	59 - 68	55	140	1,384	101
NAVGB8NB	3" NPT	NAVGB90IB	M90x1,5	100	105	110	91	66 - 79	65	200	1,800	145
NAVGB9NB	3 1/2" NPT	NAVGB100IB	M100x1,5	115	120	120	94	76 - 91	72	200	2,142	188
NAVGB10NB	4" NPT	NAVGB115IB	M115x1,5	120	125	130	93.5	86 - 98	85	200	2,504	254

\* Dimensione con filettatura: NPT / ISO.

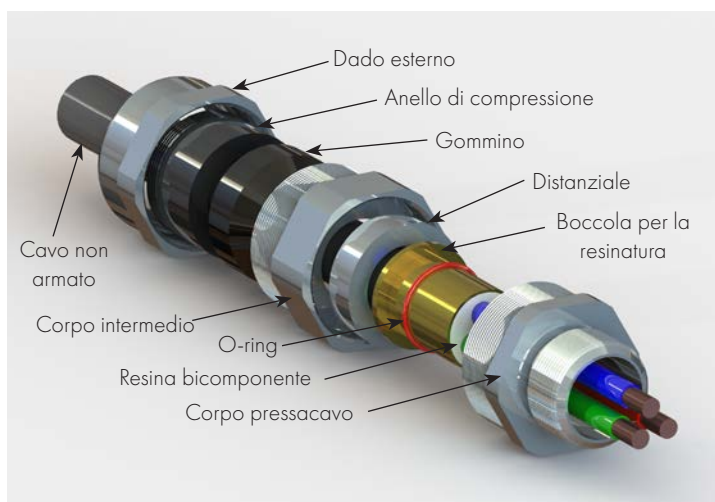
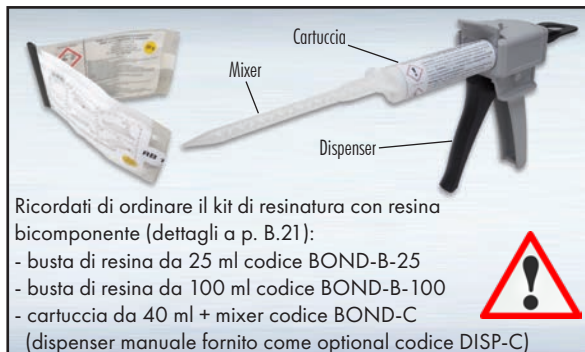
\*\* Almeno il 20% della sezione interna della boccola deve essere riempita con la resina.

\*\*\* Quantitativo massimo di resina calcolato con boccola di resinatura completamente vuota.

**Esempio codice di ordinazione pressacavo**

**NAVGB** **6S** **N** **B**

MODELLO    GRANDEZZA    FILETTATURA    MATERIALE



**NOTE TECNICHE:**

- Per le filettature cilindriche (ISO metrica) viene fornito l'o-ring in silicone per la tenuta IP già montato sul pressacavo
- È disponibile a richiesta la versione con filettatura ISO7/1 (esempio codice NAVGB1B)
- Disponibili anche in acciaio inox AISI 316 (esempio codice NAVGB1S)
- Altri materiali a richiesta.
- Per esecuzione "Ex i" a sicurezza intrinseca, dado blu RAL 5015 (esempio codice NAVGB1IA)

**Pressacavi barriera serie NEVB per cavo armato dai 3/8" ai 4"**




I pressacavi barriera della serie NEVB per cavo armato sono progettati per garantire la protezione IP66/67 e antideflagrante 'Ex db IIC; Ex eb IIC' in applicazioni ove siano richieste prescrizioni d'installazione in accordo alla norma EN - IEC 60079-14: 2015. Il bloccaggio avviene grazie alla particolare miscela che scorre attraverso i conduttori del cavo cementandoli nella apposita boccola per garantire una tenuta completa. La resina liquida utilizzata impedisce la formazione di sacche d'aria o vuoti tra i conduttori e la boccola (problemi tipici riscontrabili con le resine plasmabili). Kit di resinatura disponibile separatamente.



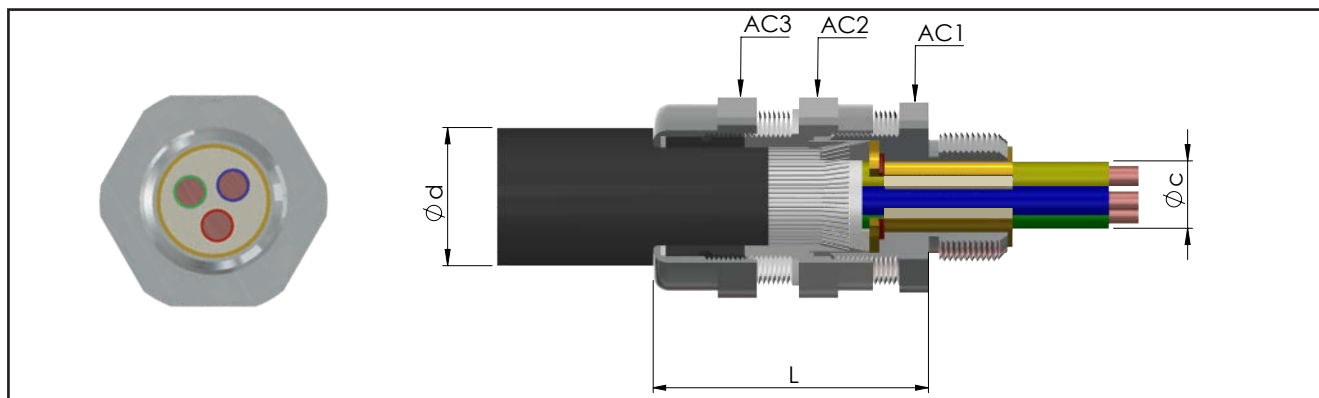
[Video istruzioni di montaggio NEVB](#)

<b>Classificazione:</b> 2014/34/UE	<b>Gruppo II</b>	<b>Categoria 2GD/3G</b>
<b>Installazione:</b> EN 60079.14	<b>zona 1 - zona 2 (Gas)</b>	<b>zona 21 - zona 22 (Polveri)</b>
<b>Esecuzione:</b>	<b>CE 0722 Ex</b> II 2 GD - Ex db IIC Gb - Ex eb IIC Gb II 2 D - Ex tb IIIC Db II 3G Ex nR IIC Gc	
<b>Certificato:</b>	ATEX (categoria 2):	IMQ 19 ATEX 019X
	ATEX (categoria 3):	IMQ 19 ATEX 020X
<b>Norme:</b>	IEC Ex	IECEx IMQ 19.0003X
	<small>Per tutti i dati IEC Ex o per altri certificati vedi il sito <a href="http://www.elfit.com">www.elfit.com</a></small>	
<b>Temp. di servizio:</b>	-60°C +100°C	
<b>Grado di protezione:</b>	IP66/67	
<b>Design</b>	BS 6121: Part 1:1989, IEC 62444, EN 62444	

I certificati sono consultabili sul sito [www.elfit.com](http://www.elfit.com)

ACCESSORI A RICHIESTA							
	Controdadi	Filettatura ISO	Ottone nichelato	Acciaio zincato	Acciaio inox		
		M16x1,5	DL01IB	DL01IG	DL01IS		NEVB01NB NEVB16IB <b>PGA1F</b>
		M20x1,5	DL11IB	DL11IG	DL11IS		NEVB1SNB NEVB20SIB <b>PGA1N</b>
		M25x1,5	DL21IB	DL21IG	DL21IS		NEVB1NB NEVB20IB <b>PGA1</b>
		M32x1,5	DL31IB	DL31IG	DL31IS		NEVB2NB NEVB25IB <b>PGA2N</b>
		M40x1,5	DL41IB	DL41IG	DL41IS		NEVB3NB NEVB32IB <b>PGA4</b>
		M50x1,5	DL51IB	DL51IG	DL51IS		NEVB4NB NEVB40IB <b>PGA4</b>
		M63x1,5	DL61IB	DL61IG	DL61IS		NEVB5SNB NEVB50SIB <b>PGA5</b>
		M75x1,5	DL71IB	DL71IG	DL71IS		NEVB5NB NEVB50IB <b>PGA5N</b>
		M90x1,5	DL81IB	DL81IG	DL81IS		NEVB6SNB NEVB63SIB <b>PGA6</b>
	M100x1,5	DL10IB	DL10IG	DL10IS	NEVB6NB NEVB63IB <b>PGA7</b>		
	M115x1,5	DL115IB	DL115IG	DL115IS	NEVB7SNB NEVB75SIB		
					NEVB7NB NEVB75IB		
					NEVB8NB NEVB90IB		
					NEVB9NB NEVB100IB		
					NEVB10NB NEVB115IB		
	Anelli di messa a terra in ottone nichelato *	Per filettature ISO	Ottone nichelato	Acciaio inox	Rondelle dentellate in acciaio inox *		
		M16x1,5	A0131IB	A0131IS		RD101S/A4	
		M20x1,5	A131IB	A131IS		RD11S/A4	
		M25x1,5	A231IB	A231IS		RD12S/A4	
		M32x1,5	A331IB	A331IS		RD13S/A4	
		M40x1,5	A431IB	A431IS		RD14S/A4	
		M50x1,5	A531IB	A531IS		RD15S/A4	
		M63x1,5	A631IB	A631IS		RD16S/A4	
		M75x1,5	A731IB	A731IS			
		M90x1,5	A831IB	A831IS			
	M100x1,5	A1031IB	A1031IS				
	M115x1,5	A1031B	A1031S				

\* Per filettature differenti contattare l'ufficio commerciale.



**TABELLA DI SELEZIONE PRESSACAVI**

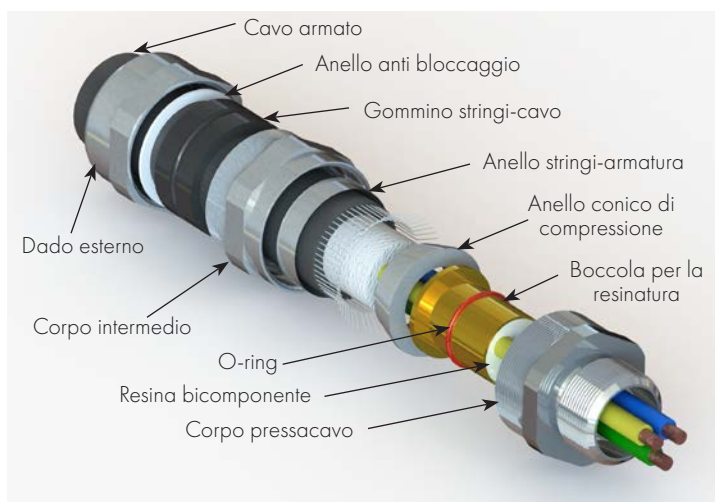
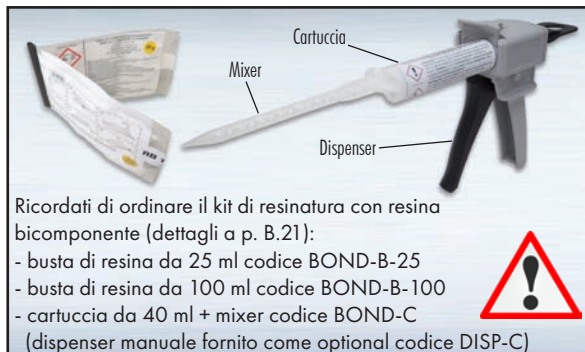
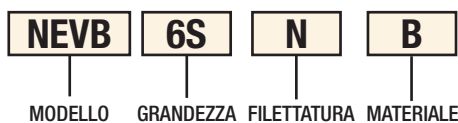
Codice In ottone nichelato	Filettatura	Codice In ottone nichelato	Filettatura	Dimensioni in mm				Campo d'impiego			Peso Kg	Q.tà resina ml ***
				AC1	AC2	AC3	L	Ød cavo max	Øc over cores	n. cavi max **		
NEVB01NB	3/8" NPT	NEVB16IB	M16x1,5	24	24	24	52	6 - 13.2	5.5	11	0,159	1.3
NEVB1SNB	1/2" NPT	NEVB20SIB	M20x1,5	24	26	26	53	9.5 - 16	10	11	0,172	3.7
NEVB1NB	1/2" NPT	NEVB20IB	M20x1,5	30	32	32	59	12.5 - 21	11	11	0,236	4.2
NEVB2NB	3/4" NPT	NEVB25IB	M25x1,5	36	38	38	55	20 - 27.5	15	21	0,287	8.3
NEVB3NB	1" NPT	NEVB32IB	M32x1,5	45	47	47	63	23.5 - 34	21	38	0,476	15
NEVB4NB	1 1/4" NPT	NEVB40IB	M40x1,5	50	52	52	65	26 - 40	27	59	0,565	24
NEVB5SNB	1 1/2" NPT	NEVB50SIB	M50x1,5	55	57	57	69	35 - 46.5	33	89	0,671	36
NEVB5NB	2" NPT	NEVB50IB	M50x1,5	60	62	62	69	38 - 53	35	89	0,618	41
NEVB6SNB	2" NPT	NEVB63SIB	M63x1,5	68	75	77	81	45.5 - 59.5	43	115	1,266	65
NEVB6NB	2 1/2" NPT	NEVB63IB	M63x1,5	73	80	82	83	54.5 - 66	45	115	1,210	70
NEVB7SNB	2 1/2" NPT	NEVB75SIB	M75x1,5	80	85	90	87	57 - 72	53	140	1,438	98
NEVB7NB	3" NPT	NEVB75IB	M75x1,5	85	95	100	88	66.5 - 78.5	55	140	1,691	101
NEVB8NB	3" NPT	NEVB90IB	M90x1,5	100	105	110	92	76.5 - 90	65	200	2,200	145
NEVB9NB	3 1/2" NPT	NEVB100IB	M100x1,5	115	120	120	100	86 - 101	72	200	2,619	188
NEVB10NB	4" NPT	NEVB115IB	M115x1,5	120	125	130	100	100 - 110	85	200	3,061	254

\* Dimensione con filettatura: NPT / ISO.

\*\* Almeno il 20% della sezione interna della boccola deve essere riempita con la resina.

\*\*\* Quantitativo massimo di resina calcolato con boccola di resinatura completamente vuota.

**Esempio codice di ordinazione pressacavo**



**NOTE TECNICHE:**

- Per le filettature cilindriche (ISO metrica) viene fornito l'o-ring in silicone per la tenuta IP già montato sul pressacavo
- È disponibile a richiesta la versione con filettatura ISO7/1 (esempio codice NEVB1B)
- Disponibili anche in acciaio inox AISI 316 (esempio codice NEVB1S)
- Altri materiali a richiesta.
- Per esecuzione "Ex i" a sicurezza intrinseca, dado blu RAL 5015 (esempio codice NEVB1IA)

**Pressacavi in poliammide serie NAVP per cavo non armato**

I pressacavi della serie NAVP con filettatura ISO vengono utilizzati in luoghi con pericolo di esplosione per consentire le entrate dirette di cavi non armati in una apparecchiatura o scatola di distribuzione di tipo Ex e (NAVP..IXE) o Ex i (NAVP..IXI).  
I pressacavi sono di facile installazione, resistenti agli urti fino a 7J e garantiscono la tenuta Ex e IP sulla guaina esterna del cavo.



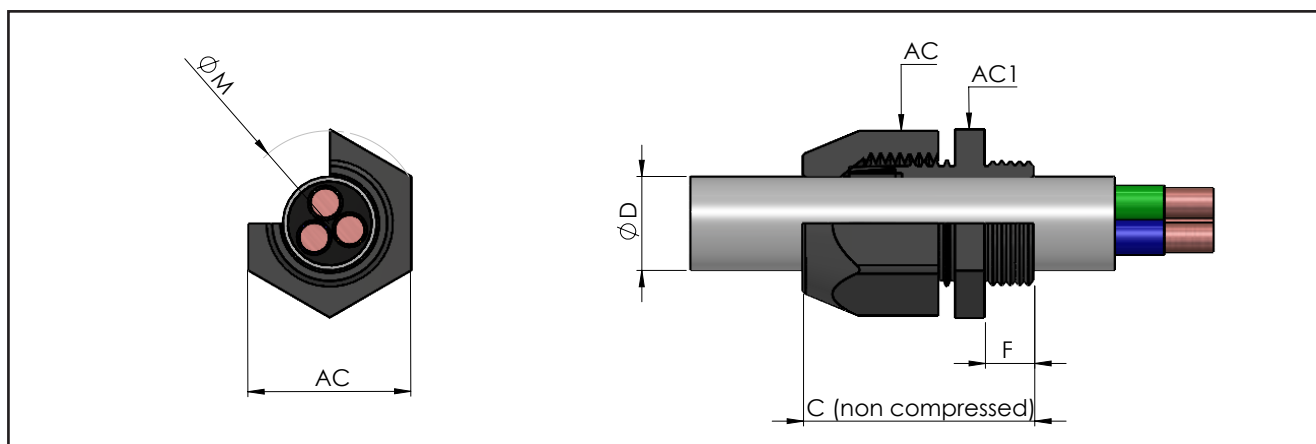
[Video istruzioni di montaggio NAVP](#)

<b>Classificazione:</b> 2014/34/UE	<b>Gruppo II</b>	<b>Categoria 2GD</b>
<b>Installazione:</b> EN 60079.14	<b>zona 1 - zona 2 (Gas)</b>	<b>zona 21 - zona 22 (Polveri)</b>
<b>Esecuzione:</b>	<b>CE 0722 Ex II 2 GD - Ex eb IIC Gb Ex tb IIIC Db IP66/68*</b>	
<b>Certificato:</b>	<b>ATEX</b>	<b>IMQ 16 ATEX 005X</b>
	<b>IECEX</b>	<b>IECEX IMQ 15.0009X</b>
<b>Norme:</b>	CENELEC EN 60079-0: 2012/13, EN 60079-7: 2015, EN 60079-11: 2012, EN 60079-31: 2014 ed alla DIRETTIVA EUROPEA 2014/34/UE IEC 60079-0: 2011, IEC 60079-7: 2015, IEC 60079-11: 2011, IEC 60079-31: 2013 Direttiva RoHS 2011/65/UE	
<b>Temp. ambiente:</b>	<b>-60°C +70°C</b>	
<b>Grado di protezione:</b>	<b>IP66/68 (50 metri - 30 minuti)</b>	

I certificati sono consultabili sul sito [www.elfit.com](http://www.elfit.com)

\* Questi pressacavi in esecuzione Ex e IIC possono essere utilizzati anche per circuiti Ex i. In questo caso i pressacavi devono avere il dado di colore blu mantenendo la stessa marcatura.

ACCESSORI A RICHIESTA						
Controdadi	Filettatura ISO	Codice	Materiale	Tappi per la protezione IP	Filettatura ISO	Codice
	M12x1,5	<b>DL02IXEP</b>	Poliammide		M12x1,5	<b>PT02N</b>
	M16x1,5	<b>DL01IXEP</b>			M16x1,5	<b>PT01N</b>
	M20x1,5	<b>DL1IXEP</b>			M20x1,5	<b>PT1N</b>
	M25x1,5	<b>DL2IXEP</b>			M25x1,5	<b>PT2N</b>
	M32x1,5	<b>DL3IXEP</b>			M32x1,5	<b>PT3N</b>
	M40x1,5	<b>DL4IXEP</b>			M40x1,5	<b>PT4N</b>
	M50x1,5	<b>DL5IXEP</b>			M50x1,5	<b>PT5N</b>
	M63x1,5	<b>DL6IXEP</b>			M63x1,5	<b>PT6N</b>



**TABELLA DI SELEZIONE PRESSACAVI**

Codice poliammide	Esecuzione	Filettatura	Dimensioni in mm					Campo d'impiego ØD min-max	Peso Kg
			AC	AC1	ØM	F	C		
NAVP12IXE	Ex e	M12x1,5	15	15	17	10	32	4 - 6,5	0,004
NAVP16IXE		M16x1,5	22	22	25	15	44,5	6 - 10	0,006
NAVP20IXE		M20x1,5	24	24	28	15	45	7 - 12	0,010
NAVP25IXE-X6DS		M25x1,5	33	33	38	15	50	10 - 18	0,016
NAVP25IXE		M25x1,5	33	33	38	15	50	14 - 18	0,016
NAVP32IXE		M32x1,5	42	42	48	15	55,5	19 - 25	0,042
NAVP40IXE		M40x1,5	53	53	60	18	68	23 - 32	0,074
NAVP50IXE		M50x1,5	60	60	69	18	72	31 - 38	-
NAVP63IXE		M63x1,5	65	65	75	18	72	35 - 44	-
NAVP12IXI	Ex i	M12x1,5	15	15	17	10	32	4 - 6,5	0,004
NAVP16IXI		M16x1,5	22	22	25	15	44,5	6 - 10	0,006
NAVP20IXI		M20x1,5	24	24	28	15	45	7 - 12	0,010
NAVP25IXI		M25x1,5	33	33	38	15	50	14 - 18	0,016
NAVP32IXI		M32x1,5	42	42	48	15	55,5	19 - 25	0,042
NAVP40IXI		M40x1,5	53	53	60	18	68	23 - 32	0,074
NAVP50IXI		M50x1,5	60	60	69	18	72	31 - 38	-
NAVP63IXI		M63x1,5	65	65	75	18	72	35 - 44	-

**Esempio codice di ordinazione**



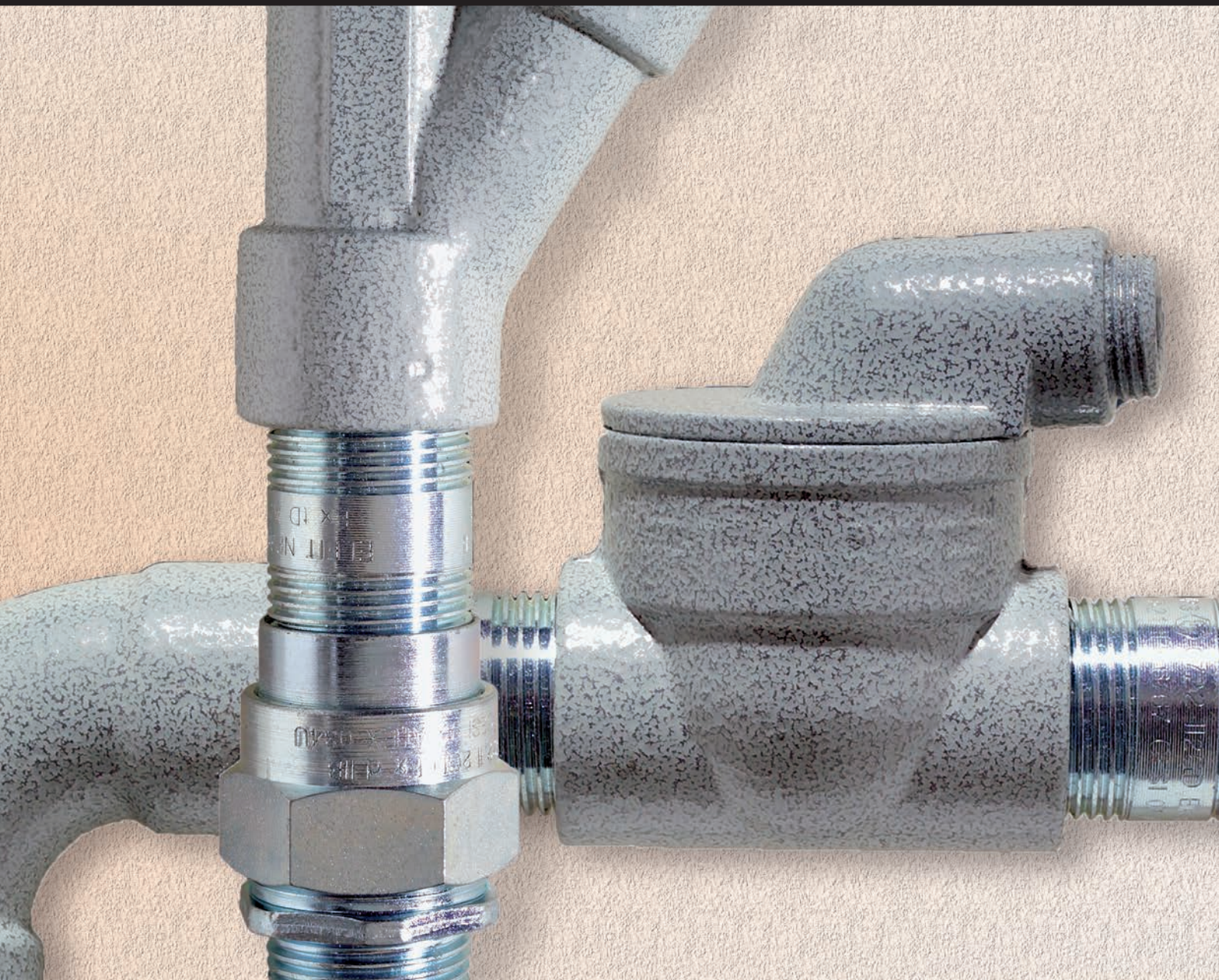
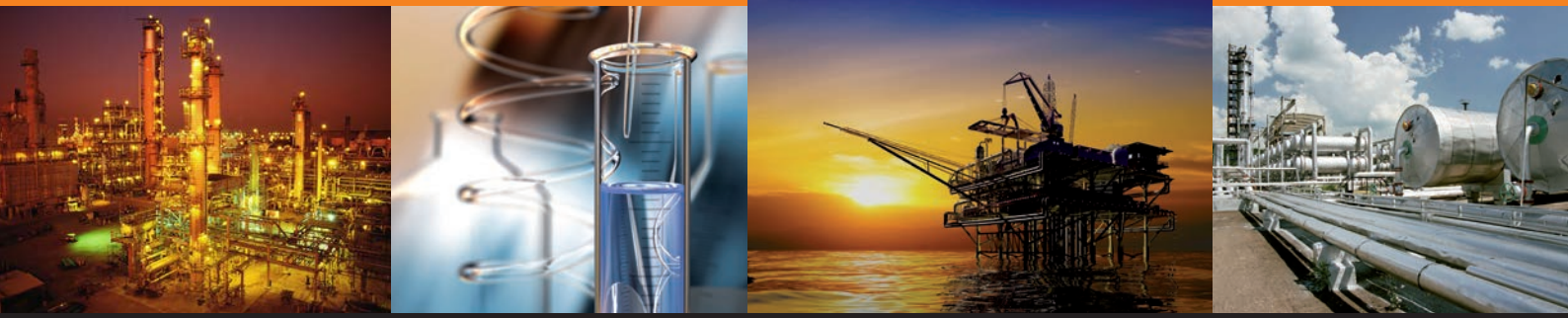
**NOTE TECNICHE:**

- Guarnizioni in silicone
- Colore pressacavo nero RAL 9005 (Ex e) o blu RAL 5015 (Ex i)
- Resistenza agli urti 7J





## Raccorderie per impianti elettrici



I raccordi in IIB costituiti da tre pezzi serie BMF consentono una rotazione indipendente e permettono il collegamento tra tubi, cassette o diverse apparecchiature.



<b>Classificazione:</b> 2014/34/UE	Gruppo II	Categoria 2GD
<b>Installazione:</b> EN 60079.14	zona 1 - zona 2 (Gas)	zona 21 - zona 22 (Polveri)
<b>Esecuzione:</b>	CE 0722 Ex II 2 GD Ex db IIB Gb Ex tb IIIC Db IP66/67 (B..)	
<b>Certificato:</b>	ATEX CESI 99 ATEX 034U	
	IECEX	IECEX CES 10.0002U

Per tutti i dati IEC Ex o per altri certificati vedi il sito [www.elfit.com](http://www.elfit.com)

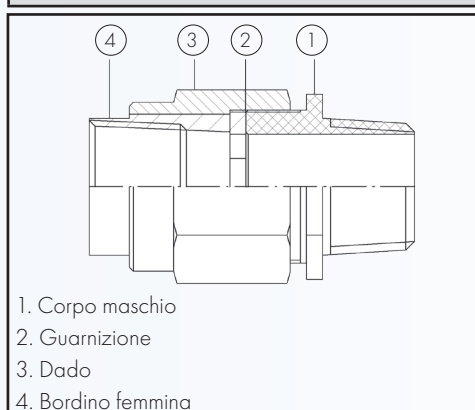
<b>Norme:</b>	CENELEC EN 60079-0: 2012+A11:2013, EN 60079-1: 2014, EN 60079-31: 2014 ed alla DIRETTIVA EUROPEA 2014/34/UE IEC60079-0: 2011, IEC60079-1: 2007-04, IEC60079-31: 2008 Direttiva RoHS 2011/65/UE
<b>Grado di protezione:</b>	IP66/67

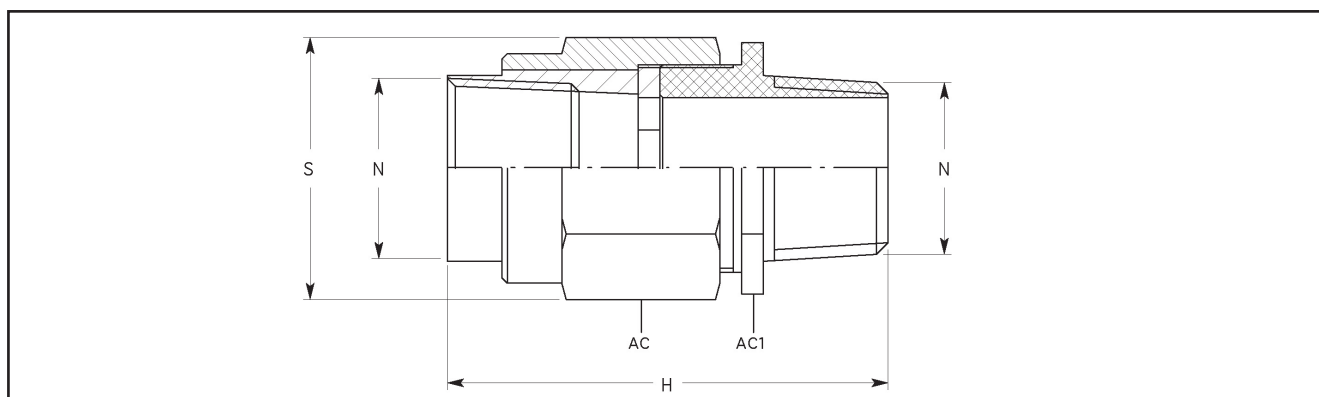
**Temperature di esercizio:**

Serie raccordi a tre pezzi	Materiali	Guarnizioni	Temperatura ambiente
<b>BMF...</b>	Acciaio zincato ( <b>G</b> ), Ottone nichelato ( <b>B</b> )	Silicone	-20°C +60°C
<b>BMF...S</b>	Acciaio inossidabile ( <b>S</b> )	Silicone	-60°C +60°C

I certificati sono consultabili sul sito [www.elfit.com](http://www.elfit.com)

**COMPOSIZIONE RACCORDO STANDARD**




**TABELLA DI SELEZIONE RACCORDI**

Codice In acciaio zin- cato	Filettatura N	Dimensioni in mm				Peso
		H	S	AC	AC1	Kg
BMF1G	1/2" ISO7/1	60	35	30	27	0,150
BMF2G	3/4" ISO7/1	61	40	35	32	0,185
BMF3G	1" ISO7/1	71,5	48	42	40	0,300
BMF4G	1 1/4" ISO7/1	86	60	55	59	0,760
BMF5G	1 1/2" ISO7/1	86,5	75	70	67	1,000
BMF6G	2" ISO7/1	88	90	84	77	1,400
BMF7G	2 1/2" ISO7/1	107	117	108	99	2,350
BMF8G	3" ISO7/1	109	132	121	108	2,800
BMF10G	4" ISO7/1	116,5	152	145	135	4,160
BMF1NG	1/2" NPT	60	35	30	27	0,150
BMF2NG	3/4" NPT	61	40	35	32	0,185
BMF3NG	1" NPT	71,5	48	42	40	0,300
BMF4NG	1 1/4" NPT	86	60	55	59	0,760
BMF5NG	1 1/2" NPT	86,5	75	70	67	1,000
BMF6NG	2" NPT	88	90	84	77	1,400
BMF7NG	2 1/2" NPT	107	117	108	99	2,350
BMF8NG	3" NPT	109	132	121	108	2,800
BMF10NG	4" NPT	116,5	152	145	135	4,160
BMF1IG	M20x1,5	60	35	30	27	0,150
BMF2IG	M25x1,5	61	40	35	32	0,185
BMF3IG	M32x1,5	71,5	48	42	40	0,300
BMF4IG	M40x1,5	86	60	55	59	0,760
BMF5IG	M50x1,5	86,5	75	70	67	1,000
BMF6IG	M63x1,5	88	90	84	77	1,400
BMF7IG	M75x1,5	107	117	108	99	2,350
BMF8IG	M90x1,5	109	132	121	108	2,800
BMF10IG	M100x1,5	116,5	152	145	135	4,160

**Esempio codice di ordinazione**

**NOTE TECNICHE:**

- Per le filettature cilindriche (ISO metrica) viene fornito l'o-ring in silicone per la tenuta IP già montato sul raccordo
- Disponibili anche in acciaio inox (esempio codice **BMF1S**)
- A richiesta anche in ottone nichelato (esempio codice **BMF1B**)
- È possibile fornire filettatura mista, della stessa equivalenza, aggiungendo codice per filettatura femmina (esempio codice per raccordo in acciaio zincato Maschio 1"NPT - Femmina M32x1,5: **BMF3NIG**)

**Raccordo a 3 pezzi BFF Femmina fissa/Femmina girevole - IIB**

I raccordi in IIB costituiti da tre pezzi serie BFF consentono una rotazione indipendente e permettono il collegamento tra tubi, cassette o diverse apparecchiature.



<b>Classificazione:</b> 2014/34/UE	<b>Gruppo II</b>	<b>Categoria 2GD</b>
<b>Installazione:</b> EN 60079.14	<b>zona 1 - zona 2 (Gas)</b>	<b>zona 21 - zona 22 (Polveri)</b>
<b>Esecuzione:</b>	<b>CE 0722 Ex II 2 GD Ex db IIB Gb Ex ib IIIC Db IP66/67 (B..)</b>	
<b>Certificato:</b>	<b>ATEX</b>	<b>CESI 99 ATEX 034U</b>
	<b>IECEX</b>	<b>IECEX CES 10.0002U</b>

Per tutti i dati IEC Ex o per altri certificati vedi il sito [www.elfit.com](http://www.elfit.com)

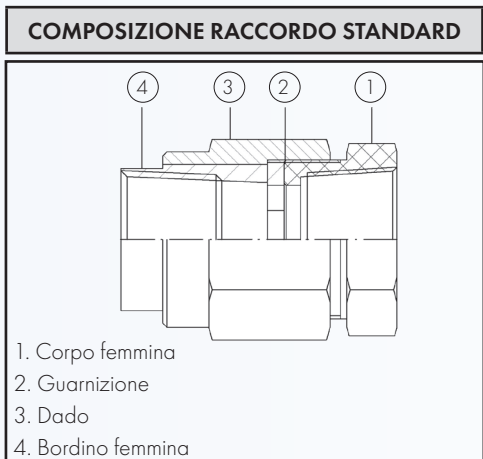
<b>Norme:</b>	<b>CENELEC EN 60079-0: 2012+A11:2013, EN 60079-1: 2014, EN 60079-31: 2014 ed alla DIRETTIVA EUROPEA 2014/34/UE IEC60079-0: 2011, IEC60079-1: 2007-04, IEC60079-31: 2008 Direttiva RoHS 2011/65/UE</b>
---------------	---

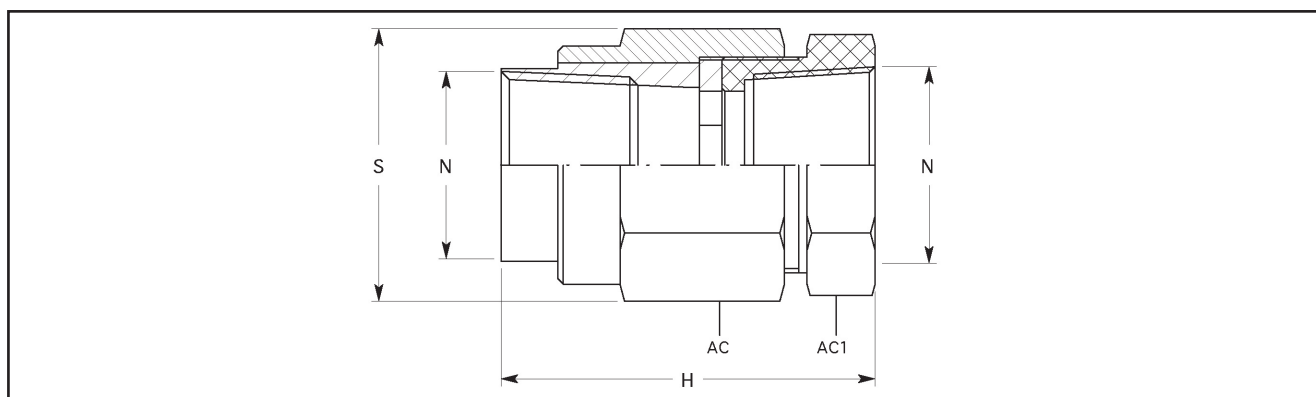
<b>Grado di protezione:</b>	<b>IP66/67</b>
-----------------------------	----------------

**Temperature di esercizio:**

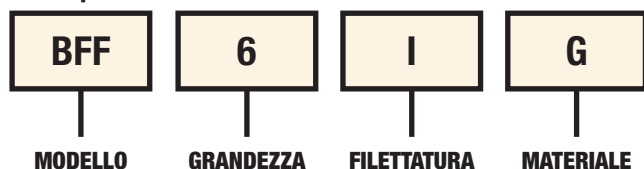
Serie raccordi a tre pezzi	Materiali	Guarnizioni	Temperatura ambiente
<b>BFF...</b>	Acciaio zincato <b>(G)</b> , Ottone nichelato <b>(B)</b>	Silicone	-20°C +60°C
<b>BFF...S</b>	Acciaio inossidabile <b>(S)</b>	Silicone	-60°C +60°C

I certificati sono consultabili sul sito [www.elfit.com](http://www.elfit.com)




**TABELLA DI SELEZIONE RACCORDI**

Codice In acciaio zincato	Filettatura N	Dimensioni in mm				Peso
		H	S	AC	AC1	Kg
BFF1G	1/2" ISO7/1	47	35	30	27	0,125
BFF2G	3/4" ISO7/1	47	40	35	32	0,150
BFF3G	1" ISO7/1	57	48	42	40	0,235
BFF4G	1 1/4" ISO7/1	63	60	55	59	0,640
BFF5G	1 1/2" ISO7/1	63	75	70	67	0,960
BFF6G	2" ISO7/1	64	90	84	77	1,220
BFF7G	2 1/2" ISO7/1	71	117	108	99	2,240
BFF8G	3" ISO7/1	71	132	121	108	2,600
BFF10G	4" ISO7/1	77	152	145	135	3,700
BFF1NG	1/2" NPT	57	35	30	27	0,125
BFF2NG	3/4" NPT	57	40	35	32	0,150
BFF3NG	1" NPT	67	48	42	40	0,235
BFF4NG	1 1/4" NPT	63	60	55	59	0,640
BFF5NG	1 1/2" NPT	63	75	70	67	0,960
BFF6NG	2" NPT	64	90	84	77	1,220
BFF7NG	2 1/2" NPT	71	117	108	99	2,240
BFF8NG	3" NPT	71	132	121	108	2,600
BFF10NG	4" NPT	77	152	145	135	3,700
BFF1IG	M20x1,5	47	35	30	27	0,125
BFF2IG	M25x1,5	47	40	35	32	0,150
BFF3IG	M32x1,5	52	48	42	40	0,235
BFF4IG	M40x1,5	63	60	55	59	0,640
BFF5IG	M50x1,5	63	75	70	67	0,960
BFF6IG	M63x1,5	64	90	84	77	1,220
BFF7IG	M75x1,5	71	117	108	99	2,240
BFF8IG	M90x1,5	71	132	121	108	2,600
BFF10IG	M100x1,5	77	152	145	135	3,700

**Esempio codice di ordinazione**

**NOTE TECNICHE:**

- Per le filettature cilindriche (ISO metrica) viene fornito l'o-ring in silicone per la tenuta IP già montato sul raccordo
- Disponibili anche in acciaio inox (esempio codice BFF1S)
- A richiesta anche in ottone nichelato (esempio codice BFF1B)

**Raccordo a 3 pezzi BMM Maschio fisso/Maschio girevole - IIB**

I raccordi in IIB costituiti da tre pezzi serie BMM consentono una rotazione indipendente e permettono il collegamento tra tubi, cassette o diverse apparecchiature.



<b>Classificazione:</b> 2014/34/UE	Gruppo II	Categoria 2GD
<b>Installazione:</b> EN 60079.14	zona 1 - zona 2 (Gas)	zona 21 - zona 22 (Polveri)
<b>Esecuzione:</b>	CE 0722 Ex II 2 GD Ex db IIB Gb Ex ib IIIC Db IP66/67 (B..)	
<b>Certificato:</b>	ATEX CESI 99 ATEX 034U	
	IECEX	IECEX CES 10.0002U

Per tutti i dati IEC Ex o per altri certificati vedi il sito [www.elfit.com](http://www.elfit.com)

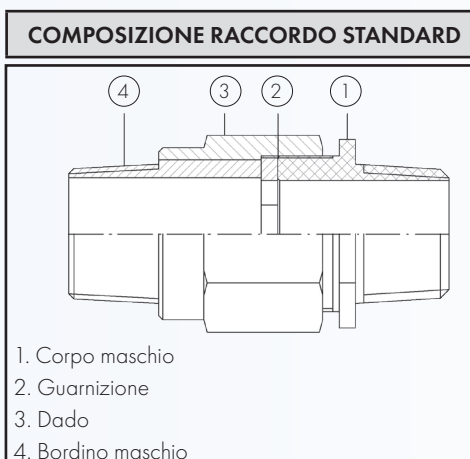
<b>Norme:</b>	CENELEC EN 60079-0: 2012+A11:2013, EN 60079-1: 2014, EN 60079-31: 2014 ed alla DIRETTIVA EUROPEA 2014/34/UE IEC60079-0: 2011, IEC60079-1: 2007-04, IEC60079-31: 2008 Direttiva RoHS 2011/65/UE
---------------	---

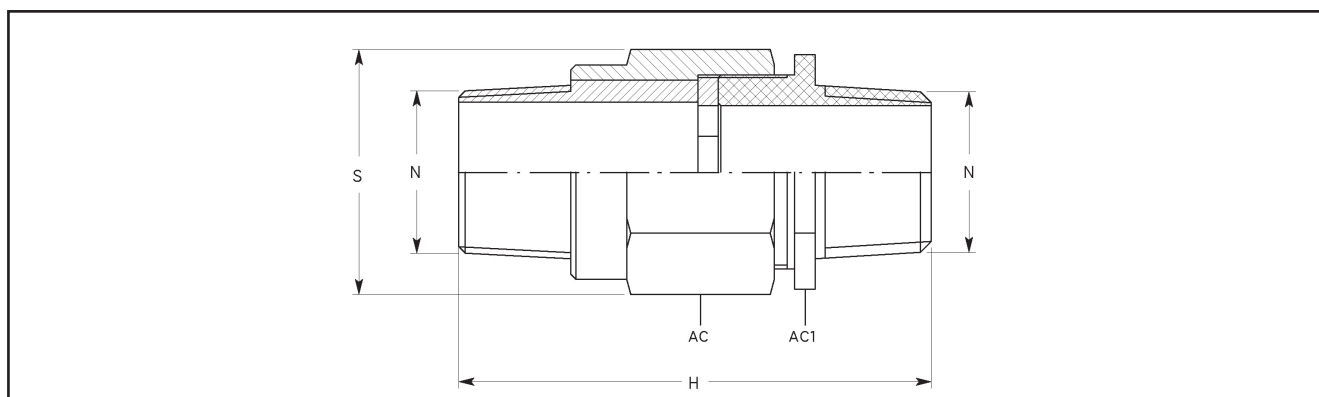
<b>Grado di protezione:</b>	IP66/67
-----------------------------	---------

**Temperature di esercizio:**

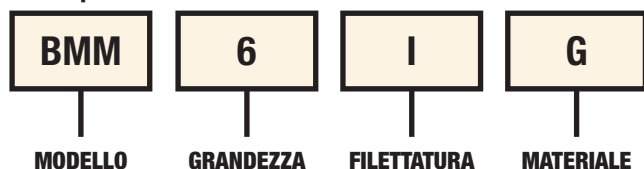
Serie raccordi a tre pezzi	Materiali	Guarnizioni	Temperatura ambiente
<b>BMM...</b>	Acciaio zincato (G), Ottone nichelato (B)	Silicone	-20°C +60°C
<b>BMM...S</b>	Acciaio inossidabile (S)	Silicone	-60°C +60°C

I certificati sono consultabili sul sito [www.elfit.com](http://www.elfit.com)




**TABELLA DI SELEZIONE RACCORDI**

Codice In acciaio zincato	Filettatura N	Dimensioni in mm				Peso
		H	S	AC	AC1	Kg
BMM1G	1/2" ISO7/1	89	35	30	27	0,125
BMM2G	3/4" ISO7/1	87,5	40	35	32	0,150
BMM3G	1" ISO7/1	100,5	48	42	40	0,235
BMM4G	1 1/4" ISO7/1	111	60	55	59	0,640
BMM5G	1 1/2" ISO7/1	115	75	70	67	0,960
BMM6G	2" ISO7/1	113	90	84	77	1,220
BMM7G	2 1/2" ISO7/1	128	117	108	99	2,240
BMM8G	3" ISO7/1	130	132	121	108	2,600
BMM10G	4" ISO7/1	144	152	145	135	3,700
BMM1NG	1/2" NPT	89	35	30	27	0,125
BMM2NG	3/4" NPT	87,5	40	35	32	0,150
BMM3NG	1" NPT	100,5	48	42	40	0,235
BMM4NG	1 1/4" NPT	111	60	55	59	0,640
BMM5NG	1 1/2" NPT	115	75	70	67	0,960
BMM6NG	2" NPT	113	90	84	77	1,220
BMM7NG	2 1/2" NPT	128	117	108	99	2,240
BMM8NG	3" NPT	130	132	121	108	2,600
BMM10NG	4" NPT	144	152	145	135	3,700
BMM1IG	M20x1,5	89	35	30	27	0,125
BMM2IG	M25x1,5	87,5	40	35	32	0,150
BMM3IG	M32x1,5	100,5	48	42	40	0,235
BMM4IG	M40x1,5	111	60	55	59	0,640
BMM5IG	M50x1,5	115	75	70	67	0,960
BMM6IG	M63x1,5	113	90	84	77	1,220
BMM7IG	M75x1,5	128	117	108	99	2,240
BMM8IG	M90x1,5	130	132	121	108	2,600
BMM10IG	M100x1,5	144	152	145	135	3,700

**Esempio codice di ordinazione**

**NOTE TECNICHE:**

- Per le filettature cilindriche (ISO metrica) viene fornito l'o-ring in silicone per la tenuta IP già montato sul raccordo
- Disponibili anche in acciaio inox (esempio codice BMM1S)
- A richiesta anche in ottone nichelato (esempio codice BMM1B)



I raccordi in IIB adatti a temperature estreme costituiti da tre pezzi serie RBMF consentono una rotazione indipendente e permettono il collegamento tra tubi, cassette o diverse apparecchiature.



<b>Classificazione:</b> 2014/34/UE	Gruppo II	Categoria 2GD
<b>Installazione:</b> EN 60079.14	zona 1 - zona 2 (Gas)	zona 21 - zona 22 (Polveri)
<b>Esecuzione:</b>	CE 0722 Ex II 2 GD Ex db IIB Gb Ex tb IIIC Db IP66/67 (RB..)	
<b>Certificato:</b>	ATEX CESI 99 ATEX 034U	
	IECEX	IECEX CES 10.0002U

Per tutti i dati IEC Ex o per altri certificati vedi il sito [www.elfit.com](http://www.elfit.com)

<b>Norme:</b>	CENELEC EN 60079-0: 2012+A11:2013, EN 60079-1: 2014, EN 60079-31: 2014 ed alla DIRETTIVA EUROPEA 2014/34/UE IEC60079-0: 2011, IEC60079-1: 2007-04, IEC60079-31: 2008 Direttiva RoHS 2011/65/UE
---------------	---

<b>Grado di protezione:</b>	IP66/67
-----------------------------	---------

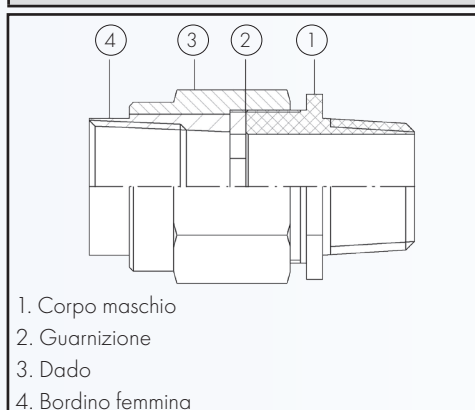


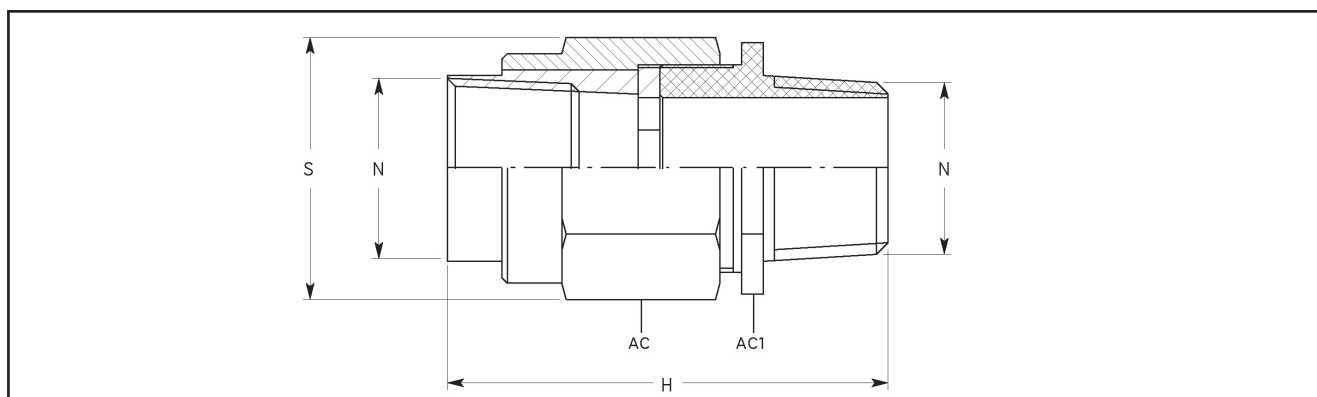
**Temperature di esercizio:**

Serie raccordi a tre pezzi	Materiali	Guarnizioni	Temperatura ambiente
<b>RBMF...</b>	Acciaio zincato ( <b>G</b> ), Ottone nichelato ( <b>B</b> )	Silicone	-20°C +150°C
<b>RBMF...S</b>	Acciaio inossidabile ( <b>S</b> )	Silicone	-60°C +150°C

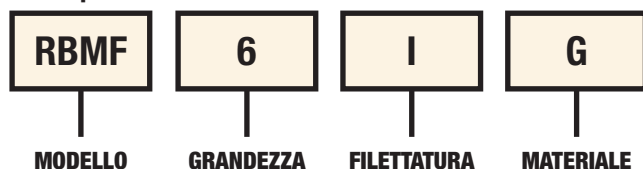
I certificati sono consultabili sul sito [www.elfit.com](http://www.elfit.com)

**COMPOSIZIONE RACCORDO STANDARD**




**TABELLA DI SELEZIONE RACCORDI**

Codice In acciaio zin- cato	Filettatura N	Dimensioni in mm				Peso
		H	S	AC	AC1	Kg
RBMF1G	1/2" ISO7/1	71	35	30	27	0,150
RBMF2G	3/4" ISO7/1	72	40	35	32	0,185
RBMF3G	1" ISO7/1	82,5	48	42	40	0,300
RBMF4G	1 1/4" ISO7/1	86	60	55	59	0,760
RBMF5G	1 1/2" ISO7/1	86,5	75	70	67	1,000
RBMF6G	2" ISO7/1	88	90	84	77	1,400
RBMF7G	2 1/2" ISO7/1	107	117	108	99	2,350
RBMF8G	3" ISO7/1	109	132	121	108	2,800
RBMF10G	4" ISO7/1	116,5	152	145	135	4,160
RBMF1NG	1/2" NPT	71	35	30	27	0,150
RBMF2NG	3/4" NPT	72	40	35	32	0,185
RBMF3NG	1" NPT	82,5	48	42	40	0,300
RBMF4NG	1 1/4" NPT	86	60	55	59	0,760
RBMF5NG	1 1/2" NPT	86,5	75	70	67	1,000
RBMF6NG	2" NPT	88	90	84	77	1,400
RBMF7NG	2 1/2" NPT	107	117	108	99	2,350
RBMF8NG	3" NPT	109	132	121	108	2,800
RBMF10NG	4" NPT	116,5	152	145	135	4,160
RBMF1IG	M20x1,5	71	35	30	27	0,150
RBMF2IG	M25x1,5	72	40	35	32	0,185
RBMF3IG	M32x1,5	82,5	48	42	40	0,300
RBMF4IG	M40x1,5	86	60	55	59	0,760
RBMF5IG	M50x1,5	86,5	75	70	67	1,000
RBMF6IG	M63x1,5	88	90	84	77	1,400
RBMF7IG	M75x1,5	107	117	108	99	2,350
RBMF8IG	M90x1,5	109	132	121	108	2,800
RBMF10IG	M100x1,5	116,5	152	145	135	4,160

**Esempio codice di ordinazione**

**NOTE TECNICHE:**

- Per le filettature cilindriche (ISO metrica) viene fornito l'o-ring in silicone per la tenuta IP già montato sul raccordo
- Disponibili anche in acciaio inox (esempio codice RBMF1S)
- Disponibili anche in ottone nichelato (esempio codice RBMF1B)
- È disponibile a richiesta la versione con filettatura mista, della stessa equivalenza di pari grandezza (esempio codice per raccordo in acciaio zincato Maschio 1"NPT - Femmina M32x1,5: RBMF3NG)

**Raccordo a 3 pezzi RBFF Femmina fissa/Femmina girevole - IIB alte temperature**

I raccordi in IIB adatti a temperature estreme costituiti da tre pezzi serie RBFF consentono una rotazione indipendente e permettono il collegamento tra tubi, cassette o diverse apparecchiature.



<b>Classificazione:</b> 2014/34/UE	<b>Gruppo II</b>	<b>Categoria 2GD</b>
<b>Installazione:</b> EN 60079.14	<b>zona 1 - zona 2 (Gas)</b>	<b>zona 21 - zona 22 (Polveri)</b>
<b>Esecuzione:</b>	<b>CE 0722 Ex II 2 GD Ex db IIB Gb Ex tb IIIC Db IP66/67 (RB..)</b>	
<b>Certificato:</b>	<b>ATEX</b>	<b>CESI 99 ATEX 034U</b>
	<b>IECEX</b>	<b>IECEX CES 10.0002U</b>

Per tutti i dati IEC Ex o per altri certificati vedi il sito [www.elfit.com](http://www.elfit.com)

<b>Norme:</b>	<b>CENELEC EN 60079-0: 2012+A11:2013, EN 60079-1: 2014, EN 60079-31: 2014 ed alla DIRETTIVA EUROPEA 2014/34/UE IEC60079-0: 2011, IEC60079-1: 2007-04, IEC60079-31: 2008 Direttiva RoHS 2011/65/UE</b>
---------------	---

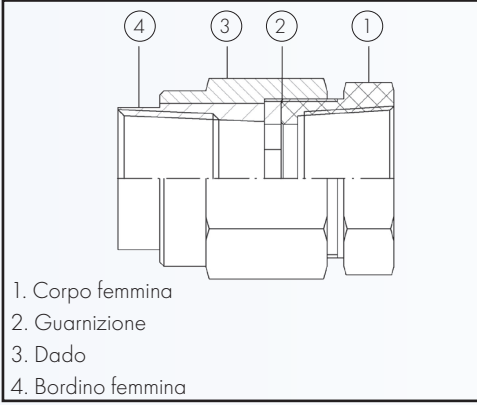
<b>Grado di protezione:</b>	<b>IP66/67</b>
-----------------------------	----------------

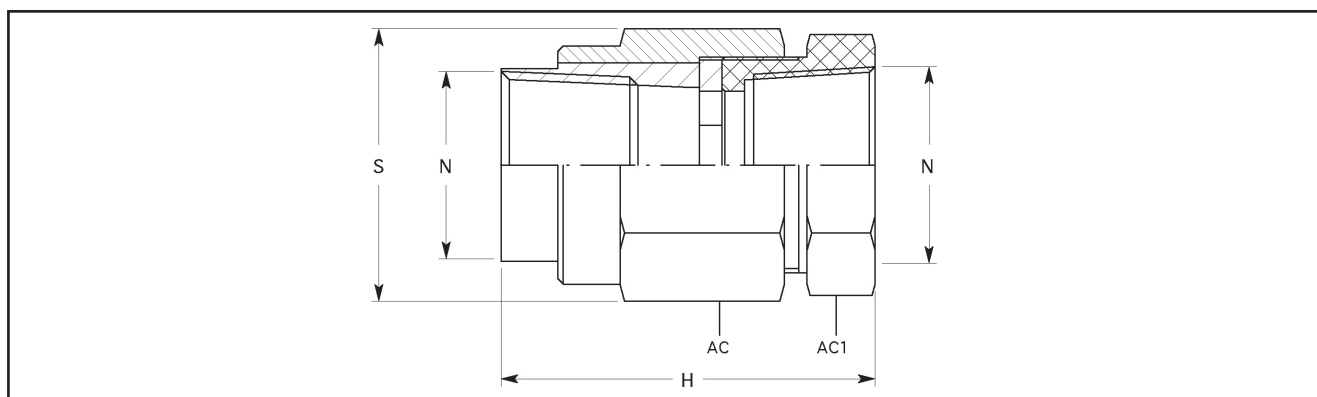
**Temperature di esercizio:**

Serie raccordi a tre pezzi	Materiali	Guarnizioni	Temperatura ambiente
<b>RBFF...</b>	<b>Acciaio zincato (G), Ottone nichelato (B)</b>	Silicone	-20°C +150°C
<b>RBFF...S</b>	<b>Acciaio inossidabile (S)</b>	Silicone	-60°C +150°C

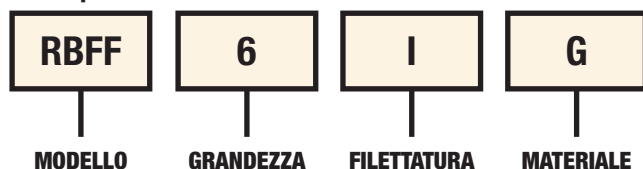
I certificati sono consultabili sul sito [www.elfit.com](http://www.elfit.com)

**COMPOSIZIONE RACCORDO STANDARD**




**TABELLA DI SELEZIONE RACCORDI**

Codice In acciaio zincato	Filettatura N	Dimensioni in mm				Peso
		H	S	AC	AC1	Kg
RBFF1G	1/2" ISO7/1	57	35	30	27	0,125
RBFF2G	3/4" ISO7/1	57	40	35	32	0,150
RBFF3G	1" ISO7/1	67	48	42	40	0,235
RBFF4G	1 1/4" ISO7/1	63	60	55	59	0,640
RBFF5G	1 1/2" ISO7/1	63	75	70	67	0,960
RBFF6G	2" ISO7/1	64	90	84	77	1,220
RBFF7G	2 1/2" ISO7/1	71	117	108	99	2,240
RBFF8G	3" ISO7/1	71	132	121	108	2,600
RBFF10G	4" ISO7/1	77	152	145	135	3,700
RBFF1NG	1/2" NPT	57	35	30	27	0,125
RBFF2NG	3/4" NPT	57	40	35	32	0,150
RBFF3NG	1" NPT	67	48	42	40	0,235
RBFF4NG	1 1/4" NPT	63	60	55	59	0,640
RBFF5NG	1 1/2" NPT	63	75	70	67	0,960
RBFF6NG	2" NPT	64	90	84	77	1,220
RBFF7NG	2 1/2" NPT	71	117	108	99	2,240
RBFF8NG	3" NPT	71	132	121	108	2,600
RBFF10NG	4" NPT	77	152	145	135	3,700
RBFF1IG	M20x1,5	57	35	30	27	0,125
RBFF2IG	M25x1,5	57	40	35	32	0,150
RBFF3IG	M32x1,5	67	48	42	40	0,235
RBFF4IG	M40x1,5	63	60	55	59	0,640
RBFF5IG	M50x1,5	63	75	70	67	0,960
RBFF6IG	M63x1,5	64	90	84	77	1,220
RBFF7IG	M75x1,5	71	117	108	99	2,240
RBFF8IG	M90x1,5	71	132	121	108	2,600
RBFF10IG	M100x1,5	77	152	145	135	3,700

**Esempio codice di ordinazione**

**NOTE TECNICHE:**

- Per le filettature cilindriche (ISO metrica) viene fornito l'o-ring in silicone per la tenuta IP già montato sul raccordo
- Disponibili anche in acciaio inox (esempio codice RBFF1S)
- Disponibili anche in ottone nichelato (esempio codice RBFF1B)

I raccordi in IIB adatti a temperature estreme costituiti da tre pezzi serie RBMM consentono una rotazione indipendente e permettono il collegamento tra tubi, cassette o diverse apparecchiature.



<b>Classificazione:</b> 2014/34/UE	Gruppo II	Categoria 2GD
<b>Installazione:</b> EN 60079.14	zona 1 - zona 2 (Gas)	zona 21 - zona 22 (Polveri)
<b>Esecuzione:</b>	CE 0722 Ex II 2 GD Ex db IIB Gb Ex tb IIIC Db IP66/67 (RB..)	
<b>Certificato:</b>	ATEX CESI 99 ATEX 034U	
	IECEX	IECEX CES 10.0002U

Per tutti i dati IEC Ex o per altri certificati vedi il sito [www.elfit.com](http://www.elfit.com)

<b>Norme:</b>	CENELEC EN 60079-0: 2012+A11:2013, EN 60079-1: 2014, EN 60079-31: 2014 ed alla DIRETTIVA EUROPEA 2014/34/UE IEC60079-0: 2011, IEC60079-1: 2007-04, IEC60079-31: 2008 Direttiva RoHS 2011/65/UE
---------------	---

<b>Grado di protezione:</b>	IP66/67
-----------------------------	---------

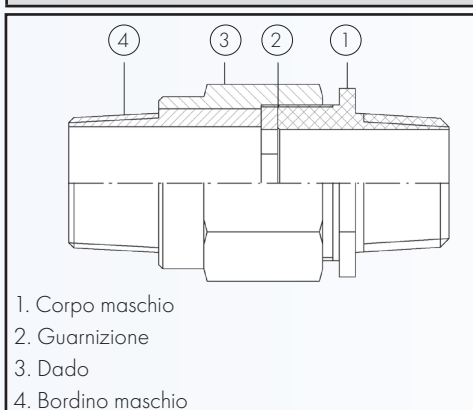


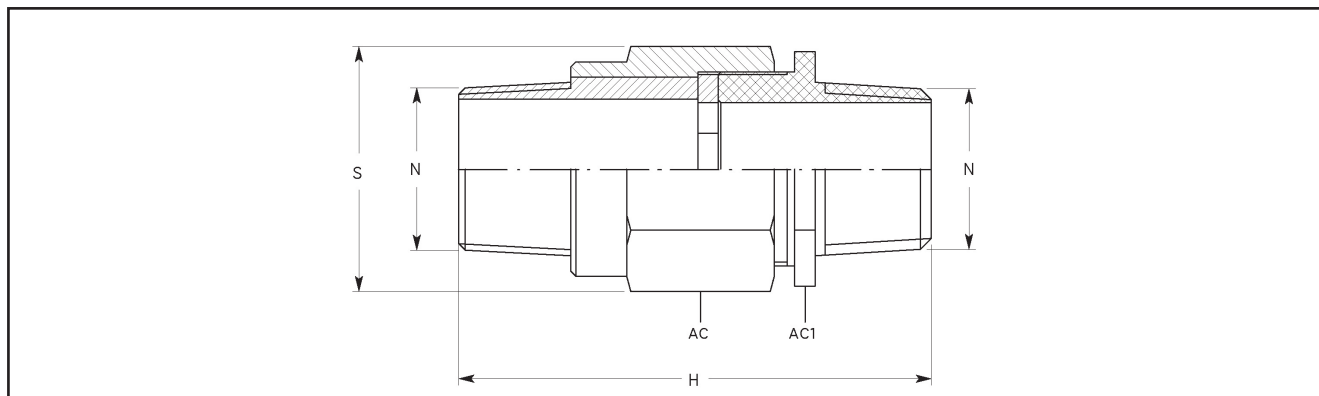
**Temperature di esercizio:**

Serie raccordi a tre pezzi	Materiali	Guarnizioni	Temperatura ambiente
<b>RBMM...</b>	Acciaio zincato <b>(G)</b> , Ottone nichelato <b>(B)</b>	Silicone	-20°C +150°C
<b>RBMM...S</b>	Acciaio inossidabile <b>(S)</b>	Silicone	-60°C +150°C

I certificati sono consultabili sul sito [www.elfit.com](http://www.elfit.com)

**COMPOSIZIONE RACCORDO STANDARD**




**TABELLA DI SELEZIONE RACCORDI**

Codice In acciaio zincato	Filettatura N	Dimensioni in mm				Peso
		H	S	AC	AC1	Kg
RBMM1G	1/2" ISO7/1	99	35	30	27	0,125
RBMM2G	3/4" ISO7/1	97,5	40	35	32	0,150
RBMM3G	1" ISO7/1	110,5	48	42	40	0,235
RBMM4G	1 1/4" ISO7/1	121	60	55	59	0,640
RBMM5G	1 1/2" ISO7/1	125	75	70	67	0,960
RBMM6G	2" ISO7/1	123	90	84	77	1,220
RBMM7G	2 1/2" ISO7/1	143	117	108	99	2,240
RBMM8G	3" ISO7/1	145	132	121	108	2,600
RBMM10G	4" ISO7/1	144	152	145	135	3,700
RBMM1NG	1/2" NPT	99	35	30	27	0,125
RBMM2NG	3/4" NPT	97,5	40	35	32	0,150
RBMM3NG	1" NPT	110,5	48	42	40	0,235
RBMM4NG	1 1/4" NPT	121	60	55	59	0,640
RBMM5NG	1 1/2" NPT	125	75	70	67	0,960
RBMM6NG	2" NPT	123	90	84	77	1,220
RBMM7NG	2 1/2" NPT	143	117	108	99	2,240
RBMM8NG	3" NPT	145	132	121	108	2,600
RBMM10NG	4" NPT	144	152	145	135	3,700
RBMM1IG	M20x1,5	99	35	30	27	0,125
RBMM2IG	M25x1,5	97,5	40	35	32	0,150
RBMM3IG	M32x1,5	110,5	48	42	40	0,235
RBMM4IG	M40x1,5	121	60	55	59	0,640
RBMM5IG	M50x1,5	125	75	70	67	0,960
RBMM6IG	M63x1,5	123	90	84	77	1,220
RBMM7IG	M75x1,5	143	117	108	99	2,240
RBMM8IG	M90x1,5	145	132	121	108	2,600
RBMM10IG	M100x1,5	144	152	145	135	3,700

**Esempio codice di ordinazione**

**NOTE TECNICHE:**

- Per le filettature cilindriche (ISO metrica) viene fornito l'o-ring in silicone per la tenuta IP già montato sul raccordo
- Disponibili anche in acciaio inox (esempio codice RBMM1S)
- Disponibili anche in ottone nichelato (esempio codice RBMM1B)

**Raccordo a 3 pezzi RMF Maschio fisso/Femmina girevole - IIC**

I raccordi in IIC costituiti da tre pezzi serie RMF consentono una rotazione indipendente e permettono il collegamento tra tubi, cassette o diverse apparecchiature.



<b>Classificazione:</b> 2014/34/UE	Gruppo II	Categoria 2GD
<b>Installazione:</b> EN 60079.14	zona 1 - zona 2 (Gas)	zona 21 - zona 22 (Polveri)
<b>Esecuzione:</b>	CE 0722 Ex II 2 GD Ex db IIC Gb Ex tb IIIC Db IP66/67 (R..)	
<b>Certificato:</b>	ATEX CESI 99 ATEX 034U	
	IECEX	IECEX CES 10.0002U

Per tutti i dati IEC Ex o per altri certificati vedi il sito [www.elfit.com](http://www.elfit.com)

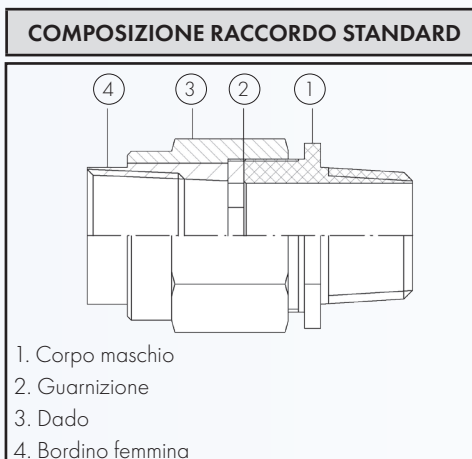
<b>Norme:</b>	CENELEC EN 60079-0: 2012+A11:2013, EN 60079-1: 2014, EN 60079-31: 2014 ed alla DIRETTIVA EUROPEA 2014/34/UE IEC60079-0: 2011, IEC60079-1: 2007-04, IEC60079-31: 2008 Direttiva RoHS 2011/65/UE
---------------	---

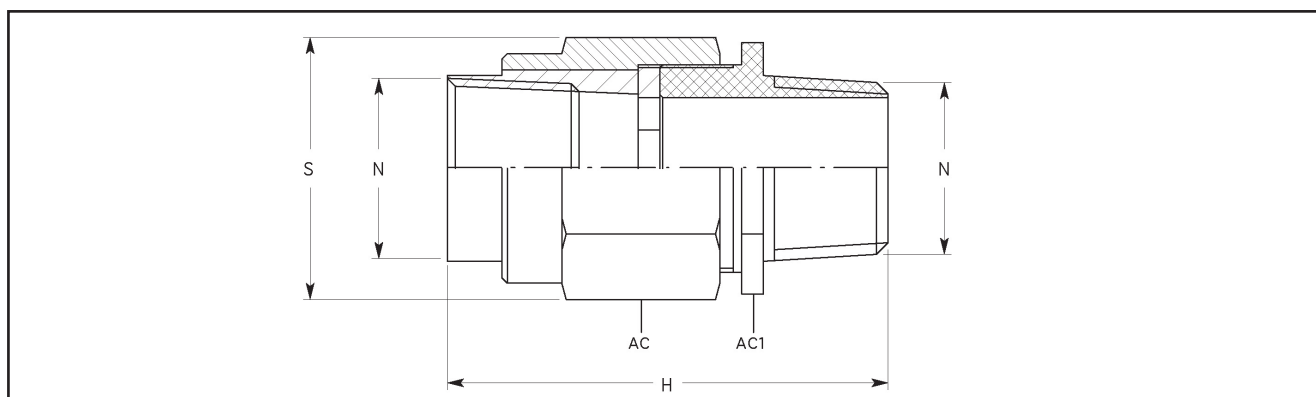
<b>Grado di protezione:</b>	IP66/67
-----------------------------	---------

**Temperature di esercizio:**

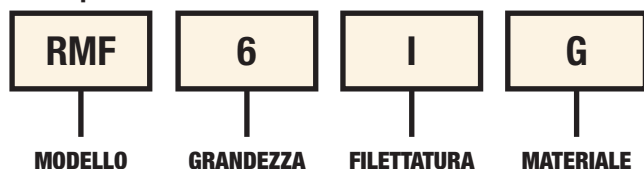
Serie raccordi a tre pezzi	Materiali	Guarnizioni	Temperatura ambiente
RMF...	Acciaio zincato (G), Ottone nichelato (B)	Silicone	-20°C +60°C
RMF...S	Acciaio inossidabile (S)	Silicone	-60°C +60°C

I certificati sono consultabili sul sito [www.elfit.com](http://www.elfit.com)




**TABELLA DI SELEZIONE RACCORDI**

Codice In acciaio zincato	Filettatura N	Dimensioni in mm				Peso
		H	S	AC	AC1	Kg
RMF1G	1/2" ISO7/1	71	35	30	27	0,200
RMF2G	3/4" ISO7/1	71	40	35	32	0,230
RMF3G	1" ISO7/1	82	48	42	40	0,380
RMF4G	1 1/4" ISO7/1	87	60	55	59	0,940
RMF5G	1 1/2" ISO7/1	87	75	70	67	1,125
RMF6G	2" ISO7/1	87	90	84	77	1,540
RMF7G	2 1/2" ISO7/1	98	117	108	99	3,125
RMF8G	3" ISO7/1	98	132	121	108	3,990
RMF10G	4" ISO7/1	112	152	145	135	4,160
RMF1NG	1/2" NPT	71	35	30	27	0,200
RMF2NG	3/4" NPT	71	40	35	32	0,230
RMF3NG	1" NPT	82	48	42	40	0,380
RMF4NG	1 1/4" NPT	87	60	55	59	0,940
RMF5NG	1 1/2" NPT	87	75	70	67	1,125
RMF6NG	2" NPT	87	90	84	77	1,540
RMF7NG	2 1/2" NPT	98	117	108	99	3,125
RMF8NG	3" NPT	98	132	121	108	3,990
RMF10NG	4" NPT	112	152	145	135	4,160
RMF1IG	M20x1,5	71	35	30	27	0,200
RMF2IG	M25x1,5	71	40	35	32	0,230
RMF3IG	M32x1,5	82	48	42	40	0,380
RMF4IG	M40x1,5	87	60	55	59	0,940
RMF5IG	M50x1,5	87	75	70	67	1,125
RMF6IG	M63x1,5	87	90	84	77	1,540
RMF7IG	M75x1,5	98	117	108	99	3,125
RMF8IG	M90x1,5	98	132	121	108	3,990
RMF10IG	M100x1,5	112	152	145	135	4,160

**Esempio codice di ordinazione**

**NOTE TECNICHE:**

- Per le filettature cilindriche (ISO metrica) viene fornito l'o-ring in silicone per la tenuta IP già montato sul raccordo
- Disponibili anche in acciaio inox (esempio codice RMF1S)
- A richiesta anche in ottone nichelato (esempio codice RMF1B)
- È disponibile a richiesta la versione con filettatura mista, della stessa equivalenza di pari grandezza (esempio codice per raccordo in acciaio zincato Maschio 1"NPT - Femmina M32x1,5: RMF3NIG)



**Raccordo a 3 pezzi RFF Femmina fissa/Femmina girevole - IIC**

I raccordi in IIC costituiti da tre pezzi serie RFF consentono una rotazione indipendente e permettono il collegamento tra tubi, cassette o diverse apparecchiature.



<b>Classificazione:</b> 2014/34/UE	Gruppo II	Categoria 2GD
<b>Installazione:</b> EN 60079-14	zona 1 - zona 2 (Gas)	zona 21 - zona 22 (Polveri)
<b>Esecuzione:</b>	CE 0722 Ex II 2 GD Ex db IIC Gb Ex tb IIIC Db IP66/67 (R..)	
<b>Certificato:</b>	ATEX	CESI 99 ATEX 034U
	IECEX	IECEX CES 10.0002U

Per tutti i dati IEC Ex o per altri certificati vedi il sito [www.elfit.com](http://www.elfit.com)

<b>Norme:</b>	CENELEC EN 60079-0: 2012+A11:2013, EN 60079-1: 2014, EN 60079-31: 2014 ed alla DIRETTIVA EUROPEA 2014/34/UE IEC60079-0: 2011, IEC60079-1: 2007-04, IEC60079-31: 2008 Direttiva RoHS 2011/65/UE
---------------	---

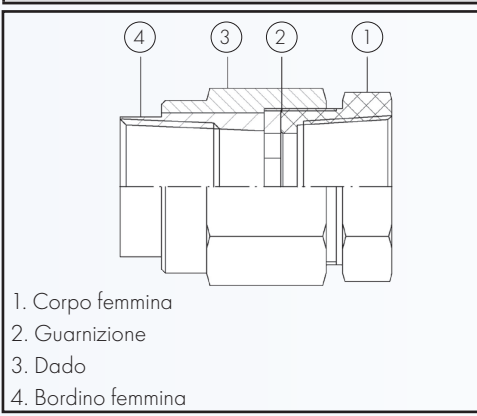
<b>Grado di protezione:</b>	IP66/67
-----------------------------	---------

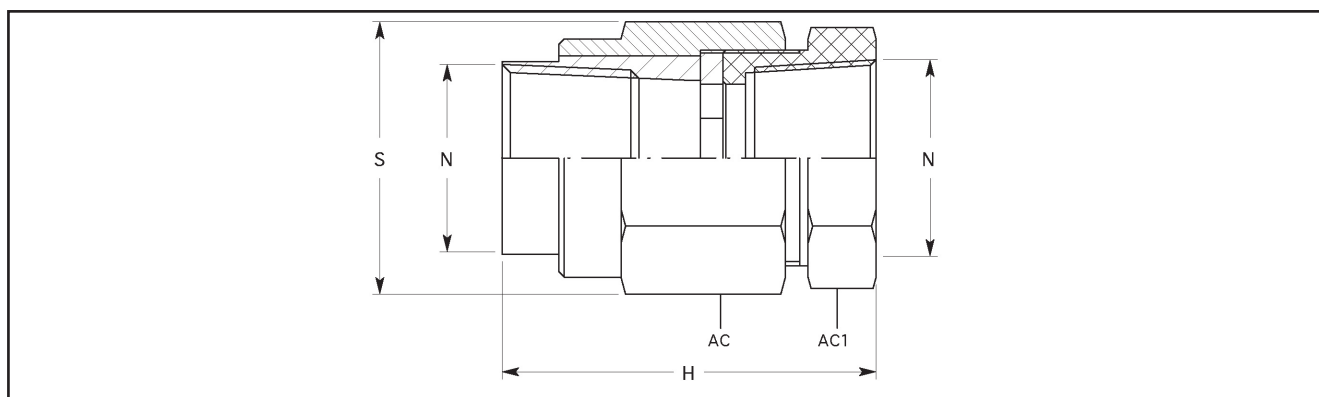
**Temperature di esercizio:**

Serie raccordi a tre pezzi	Materiali	Guarnizioni	Temperatura ambiente
RFF...	Acciaio zincato (G), Ottone nichelato (B)	Silicone	-20°C +60°C
RFF...S	Acciaio inossidabile (S)	Silicone	-60°C +60°C

I certificati sono consultabili sul sito [www.elfit.com](http://www.elfit.com)

**COMPOSIZIONE RACCORDO STANDARD**




**TABELLA DI SELEZIONE RACCORDI**

Codice In acciaio zincato	Filettatura N	Dimensioni in mm				Peso
		H	S	AC	AC1	Kg
RFF1G	1/2" ISO7/1	58	35	30	27	0,170
RFF2G	3/4" ISO7/1	58	40	35	32	0,200
RFF3G	1" ISO7/1	68	48	42	40	0,315
RFF4G	1 1/4" ISO7/1	63	60	55	59	0,820
RFF5G	1 1/2" ISO7/1	66	75	70	67	1,020
RFF6G	2" ISO7/1	66	90	84	77	1,390
RFF7G	2 1/2" ISO7/1	71	117	108	99	2,520
RFF8G	3" ISO7/1	71	132	121	108	2,900
RFF10G	4" ISO7/1	86	152	145	135	3,700
RFF1NG	1/2" NPT	58	35	30	27	0,170
RFF2NG	3/4" NPT	58	40	35	32	0,200
RFF3NG	1" NPT	68	48	42	40	0,315
RFF4NG	1 1/4" NPT	63	60	55	59	0,820
RFF5NG	1 1/2" NPT	66	75	70	67	1,020
RFF6NG	2" NPT	66	90	84	77	1,390
RFF7NG	2 1/2" NPT	71	117	108	99	2,520
RFF8NG	3" NPT	71	132	121	108	2,900
RFF10NG	4" NPT	86	152	145	135	3,700
RFF1IG	M20x1,5	58	35	30	27	0,170
RFF2IG	M25x1,5	58	40	35	32	0,200
RFF3IG	M32x1,5	68	48	42	40	0,315
RFF4IG	M40x1,5	63	60	55	59	0,820
RFF5IG	M50x1,5	66	75	70	67	1,020
RFF6IG	M63x1,5	66	90	84	77	1,390
RFF7IG	M75x1,5	71	117	108	99	2,520
RFF8IG	M90x1,5	71	132	121	108	2,900
RFF10IG	M100x1,5	86	152	145	135	3,700

**Esempio codice di ordinazione**

**NOTE TECNICHE:**

- Per le filettature cilindriche (ISO metrica) viene fornito l'o-ring in silicone per la tenuta IP già montato sul raccordo
- Disponibili anche in acciaio inox (esempio codice RFF1S)
- Disponibili anche in ottone nichelato (esempio codice RFF1B)

**Raccordo a 3 pezzi RMM Maschio fisso/Maschio girevole - IIC**

I raccordi in IIC costituiti da tre pezzi serie RMM consentono una rotazione indipendente e permettono il collegamento tra tubi, cassette o diverse apparecchiature.



<b>Classificazione:</b> 2014/34/UE	Gruppo II	Categoria 2GD
<b>Installazione:</b> EN 60079.14	zona 1 - zona 2 (Gas)	zona 21 - zona 22 (Polveri)
<b>Esecuzione:</b>	CE 0722 Ex II 2 GD Ex db IIC Gb Ex tb IIIC Db IP66/67 (R..)	
<b>Certificato:</b>	ATEX CESI 99 ATEX 034U	
	IECEX	IECEX CES 10.0002U

Per tutti i dati IEC Ex o per altri certificati vedi il sito [www.elfit.com](http://www.elfit.com)

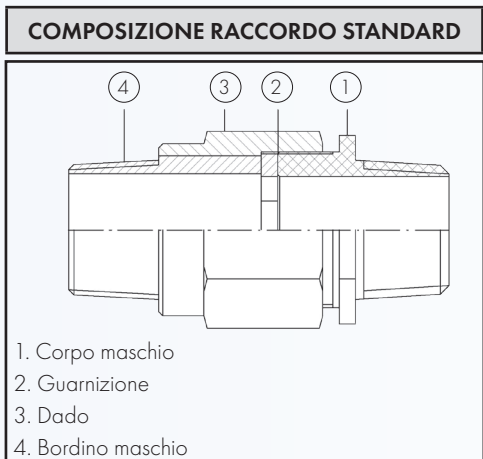
<b>Norme:</b>	CENELEC EN 60079-0: 2012+A11:2013, EN 60079-1: 2014, EN 60079-31: 2014 ed alla DIRETTIVA EUROPEA 2014/34/UE IEC60079-0: 2011, IEC60079-1: 2007-04, IEC60079-31: 2008 Direttiva RoHS 2011/65/UE
---------------	---

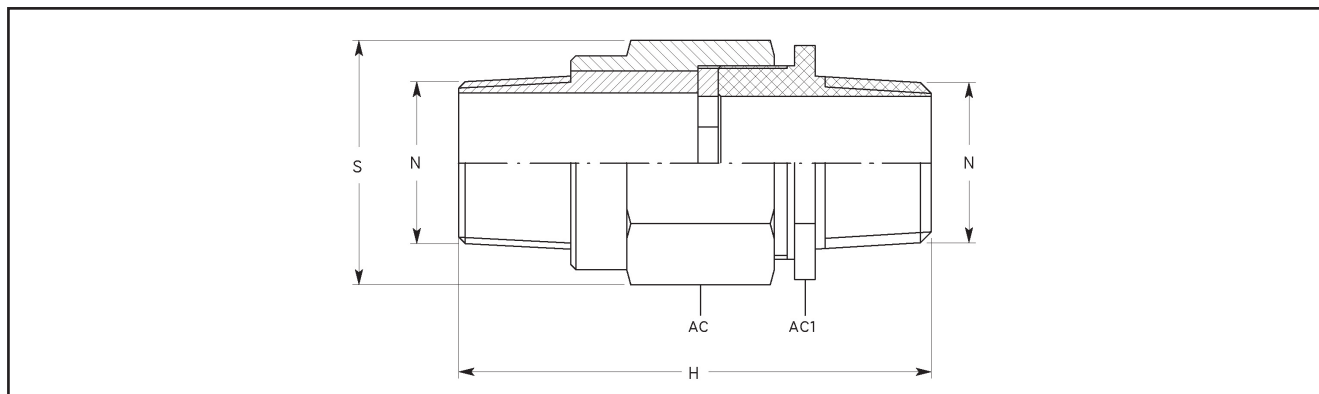
<b>Grado di protezione:</b>	IP66/67
-----------------------------	---------

**Temperature di esercizio:**

Serie raccordi a tre pezzi	Materiali	Guarnizioni	Temperatura ambiente
RMM...	Acciaio zincato (G), Ottone nichelato (B)	Silicone	-20°C +60°C
RMM...S	Acciaio inossidabile (S)	Silicone	-60°C +60°C

I certificati sono consultabili sul sito [www.elfit.com](http://www.elfit.com)




**TABELLA DI SELEZIONE RACCORDI**

Codice <span style="color: red;">In acciaio zincato</span>	Filettatura N	Dimensioni in mm				Peso
		H	S	AC	AC1	Kg
RMM1G	1/2" ISO7/1	97	35	30	27	0,220
RMM2G	3/4" ISO7/1	97	40	35	32	0,290
RMM3G	1" ISO7/1	110	48	42	40	0,425
RMM4G	1 1/4" ISO7/1	125	60	55	59	1,200
RMM5G	1 1/2" ISO7/1	125	75	70	67	1,500
RMM6G	2" ISO7/1	125	90	84	77	1,900
RMM7G	2 1/2" ISO7/1	142	117	108	99	4,000
RMM8G	3" ISO7/1	142	132	121	108	4,000
RMM10G	4" ISO7/1	150	152	145	135	5,160
RMM1NG	1/2" NPT	97	35	30	27	0,220
RMM2NG	3/4" NPT	97	40	35	32	0,290
RMM3NG	1" NPT	110	48	42	40	0,425
RMM4NG	1 1/4" NPT	125	60	55	59	1,200
RMM5NG	1 1/2" NPT	125	75	70	67	1,500
RMM6NG	2" NPT	125	90	84	77	1,900
RMM7NG	2 1/2" NPT	142	117	108	99	4,000
RMM8NG	3" NPT	142	132	121	108	4,000
RMM10NG	4" NPT	150	152	145	135	5,160
RMM1IG	M20x1,5	97	35	30	27	0,220
RMM2IG	M25x1,5	97	40	35	32	0,290
RMM3IG	M32x1,5	110	48	42	40	0,425
RMM4IG	M40x1,5	125	60	55	59	1,200
RMM5IG	M50x1,5	125	75	70	67	1,500
RMM6IG	M63x1,5	125	90	84	77	1,900
RMM7IG	M75x1,5	142	117	108	99	4,000
RMM8IG	M90x1,5	142	132	121	108	4,000
RMM10IG	M100x1,5	150	152	145	135	5,160

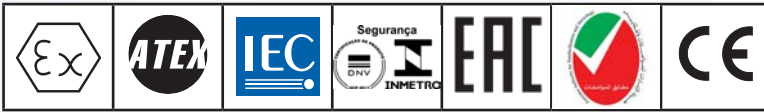
**Esempio codice di ordinazione**

**NOTE TECNICHE:**

- Per le filettature cilindriche (ISO metrica) viene fornito l'o-ring in silicone per la tenuta IP già montato sul raccordo
- Disponibili anche in acciaio inox (esempio codice RMM1S)
- Disponibili anche in ottone nichelato (esempio codice RMM1B)

# Adattatori RE maschio - femmina

Le riduzioni e gli adattatori vengono utilizzati per accoppiare apparecchiature, cassette, tubi ed imbrocchi di diverso diametro e filettature.



<b>Classificazione:</b> 2014/34/UE	Gruppo II	Categoria 2GD
<b>Installazione:</b> EN 60079.14	zona 1 - zona 2 (Gas)	zona 21 - zona 22 (Polveri)
<b>Esecuzione:</b>	CE 0722 Ex II 2 GD Ex db IIC Gb Ex tb IIIC Db IP66/67	
	CE 0722 Ex II 2 GD Ex eb IIC Gb Ex tb IIIC Db IP66/67	
<b>Certificato:</b>	ATEX CESI 02 ATEX 049X	
	IECEX IECEX CES 10.0001X	

Per tutti i dati IEC Ex o per altri certificati vedi il sito [www.elfit.com](http://www.elfit.com)

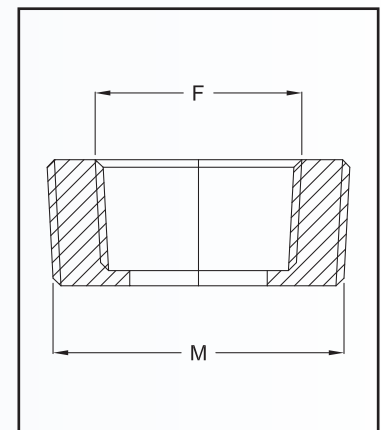
<b>Norme:</b>	CENELEC EN 60079-0: 2012+A11: 2013, EN 60079-1: 2014, EN 60079-7: 2015, EN 60079-31: 2014 ed alla DIRETTIVA EUROPEA 2014/34/UE IEC60079-0: 2011, IEC60079-1: 2007-04, IEC60079-7: 2006-07, IEC60079-31: 2008 Direttiva RoHS 2011/65/UE
<b>Grado di protezione:</b>	IP66/67

## Temperature di esercizio:

Adattatori	Materiali	Temperatura ambiente
RE...	Acciaio zincato (G)	-20°C +80°C
RE...	Ottone nichelato (B), Lega di alluminio (A)	-40°C +150°C
RE...	Acciaio inossidabile (S)	-60°C +150°C

I certificati sono consultabili sul sito [www.elfit.com](http://www.elfit.com)

TABELLA DI SELEZIONE ADATTATORI STANDARD										
Filettatura ISO7/1	Ø FEMMINA F									
	1/4"	3/8"	1/2"	3/4"	1"	1 1/4"	1 1/2"	2"	2 1/2"	
Ø MASCHIO M	3/8"	RE3814								
	1/2"	RE114	RE138							
	3/4"	RE214	RE238	RE21						
	1"	RE314	RE338	RE31	RE32					
	1 1/4"	RE414	RE438	RE41	RE42	RE43				
	1 1/2"	RE514	RE538	RE51	RE52	RE53	RE54			
	2"	RE614	RE638	RE61	RE62	RE63	RE64	RE65		
	2 1/2"			RE71	RE72	RE73	RE74	RE75	RE76	
	3"			RE81	RE82	RE83	RE84	RE85	RE86	RE87



### Esempio codice di ordinazione adattatori standard

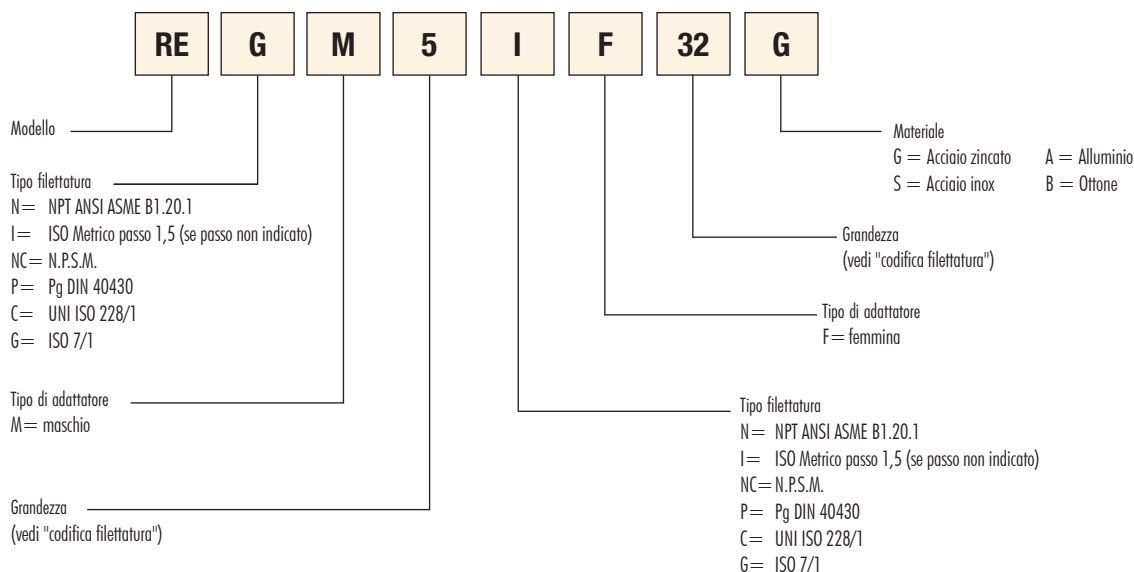


#### NOTE TECNICHE:

- Disponibili con altre filettature (esempio codice RE31NG)
- Disponibili in materiali differenti (esempio codice RE31A)
- Misure oltre ai 3" a richiesta

**ADATTATORI SPECIALI (FILETTATURE MISTE)**
**Esempio codice di ordinazione**

(Adattatore tipo RE, maschio 1 1/2" Gk, femmina M32x1,5, acciaio zincato)


**CODIFICA FILETTATURA**
**NPT, N.P.S.M., UNI ISO 228/1, ISO 7/1**

02	01	1	2	3	4	5	6	7	8	9	10	12	14
1/4"	3/8"	1/2"	3/4"	1"	1 1/4"	1 1/2"	2	2 1/2"	3"	3 1/2"	4"	5"	6"

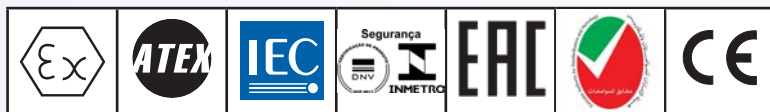
**ISO Metrico**

12	16	20	25	32	40	50	63	75	90	100	63X2	75X2	90X2
M12x1,5	M16x1,5	M20x1,5	M25x1,5	M32x1,5	M40x1,5	M50x1,5	M63x1,5	M75x1,5	M90x1,5	M100x1,5	M63x2	M75x2	M90x2

**Pg DIN 40430**

2	3	4	5	6	7	8	9	10
PG9	PG11	PG13,5	PG16	PG21	PG29	PG36	PG42	PG48

Le riduzioni e gli adattatori vengono utilizzati per accoppiare apparecchiature, cassette, tubi ed imbrocchi di diverso diametro e filettature.



<b>Classificazione:</b> 2014/34/UE	Gruppo II	Categoria 2GD
<b>Installazione:</b> EN 60079.14	zona 1 - zona 2 (Gas)	zona 21 - zona 22 (Polveri)
<b>Esecuzione:</b>	CE 0722 Ex II 2 GD Ex db IIC Gb Ex tb IIIC Db IP66/67	
	CE 0722 Ex II 2 GD Ex eb IIC Gb Ex tb IIIC Db IP66/67	
<b>Certificato:</b>	ATEX CESI 02 ATEX 049X	
	IECEX	IECEX CES 10.0001X

Per tutti i dati IEC Ex o per altri certificati vedi il sito [www.elfit.com](http://www.elfit.com)

<b>Norme:</b>	CENELEC EN 60079-0: 2012+A11: 2013, EN 60079-1: 2014, EN 60079-7: 2015, EN 60079-31: 2014 ed alla DIRETTIVA EUROPEA 2014/34/UE IEC60079-0: 2011, IEC60079-1: 2007-04, IEC60079-7: 2006-07, IEC60079-31: 2008 Direttiva RoHS 2011/65/UE
<b>Grado di protezione:</b>	IP66/67

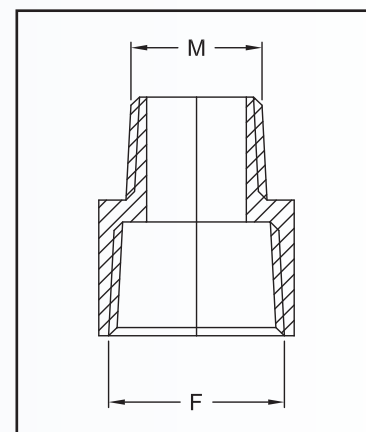

**Temperature di esercizio:**

Adattatori	Materiali	Temperatura ambiente
REB...	Acciaio zincato (G)	-20°C +80°C
REB...	Ottone nichelato (B), Lega di alluminio (A)	-40°C +150°C
REB...	Acciaio inossidabile (S)	-60°C +150°C

I certificati sono consultabili sul sito [www.elfit.com](http://www.elfit.com)

**TABELLA DI SELEZIONE ADATTATORI STANDARD**

Filettatura ISO7/1	Ø MASCHIO M									
	1/4"	3/8"	1/2"	3/4"	1"	1 1/4"	1 1/2"	2"	2 1/2"	
Ø FEMMINA F	3/8"	REB3814								
	1/2"	REB114	REB138							
	3/4"	REB214	REB238	REB21						
	1"	REB314	REB338	REB31	REB32					
	1 1/4"	REB414	REB438	REB41	REB42	REB43				
	1 1/2"	REB514	REB538	REB51	REB52	REB53	REB54			
	2"	REB614	REB638	REB61	REB62	REB63	REB64	REB65		
	2 1/2"			REB71	REB72	REB73	REB74	REB75	REB76	
	3"			REB81	REB82	REB83	REB84	REB85	REB86	REB87

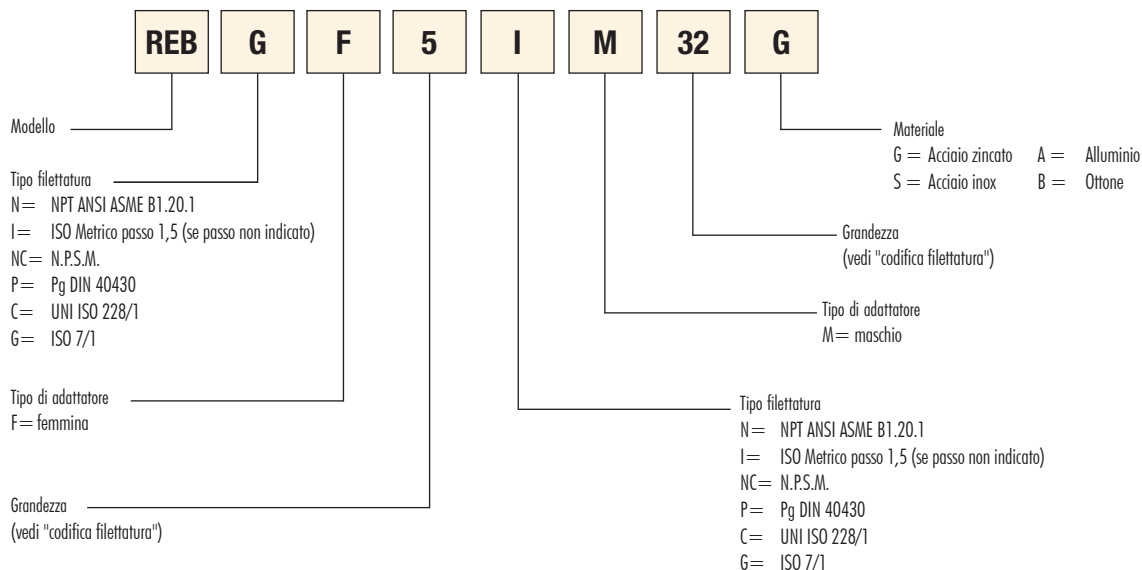

**Esempio codice di ordinazione adattatori standard**

**NOTE TECNICHE:**

- Per le filettature cilindriche (ISO metrica) viene fornito l'o-ring in silicone per la tenuta IP già montato
- Disponibili con altre filettature (esempio codice REB31NG)
- Disponibili in materiali differenti (esempio codice REB31A)

**ADATTATORI SPECIALI (FILETTATURE MISTE)**
**Esempio codice di ordinazione**

(Adattatore tipo REB, femmina 1 1/2" Gk, maschio M32x1,5, acciaio zincato)


**CODIFICA FILETTATURA**
**NPT, N.P.S.M., UNI ISO 228/1, ISO7/1**

02	01	1	2	3	4	5	6	7	8	9	10	12	14
1/4"	3/8"	1/2"	3/4"	1"	1 1/4"	1 1/2"	2	2 1/2"	3"	3 1/2"	4"	5"	6"

**ISO Metrico**

12	16	20	25	32	40	50	63	75	90	100	63X2	75X2	90X2
M12x1,5	M16x1,5	M20x1,5	M25x1,5	M32x1,5	M40x1,5	M50x1,5	M63x1,5	M75x1,5	M90x1,5	M100x1,5	M63x2	M75x2	M90x2

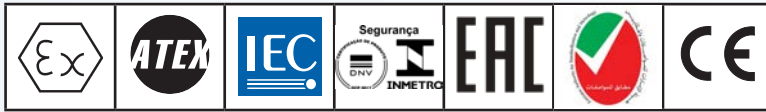
**Pg DIN 40430**

2	3	4	5	6	7	8	9	10
PG9	PG11	PG13,5	PG16	PG21	PG29	PG36	PG42	PG48



# Adattatori **REM** femmina - femmina

Le riduzioni e gli adattatori vengono utilizzati per accoppiare apparecchiature, cassette, tubi ed imbrocchi di diverso diametro e filettature.



<b>Classificazione:</b> 2014/34/UE	Gruppo II	Categoria 2GD
<b>Installazione:</b> EN 60079-14	zona 1 - zona 2 (Gas)	zona 21 - zona 22 (Polveri)
<b>Esecuzione:</b>	CE 0722 Ex II 2 GD Ex db IIC Gb Ex tb IIIC Db IP66/67	
	CE 0722 Ex II 2 GD Ex eb IIC Gb Ex tb IIIC Db IP66/67	
<b>Certificato:</b>	ATEX CESI 02 ATEX 049X	
	IECEX	IECEX CES 10.0001X

Per tutti i dati IEC Ex o per altri certificati vedi il sito [www.elfit.com](http://www.elfit.com)

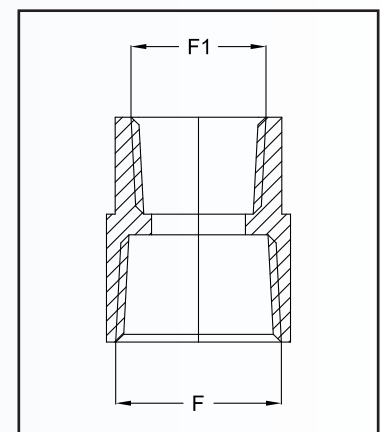
<b>Norme:</b>	CENELEC EN 60079-0: 2012+A11: 2013, EN 60079-1: 2014, EN 60079-7: 2015, EN 60079-31: 2014 ed alla DIRETTIVA EUROPEA 2014/34/UE IEC60079-0: 2011, IEC60079-1: 2007-04, IEC60079-7: 2006-07, IEC60079-31: 2008 Direttiva RoHS 2011/65/UE
<b>Grado di protezione:</b>	IP66/67

## 🌡 Temperature di esercizio:

Adattatori	Materiali	Temperatura ambiente
REM...	Acciaio zincato (G)	-20°C +80°C
REM...	Ottone nichelato (B), Leghe di alluminio (A)	-40°C +150°C
REM...	Acciaio inossidabile (S)	-60°C +150°C

I certificati sono consultabili sul sito [www.elfit.com](http://www.elfit.com)

TABELLA DI SELEZIONE ADATTATORI STANDARD										
Filettatura ISO7/1	Ø FEMMINA F1									
	1/4"	3/8"	1/2"	3/4"	1"	1 1/4"	1 1/2"	2"	2 1/2"	
Ø FEMMINA F	3/8"	REM3814								
	1/2"	REM114	REM138							
	3/4"	REM214	REM238	REM21						
	1"	REM314	REM338	REM31	REM32					
	1 1/4"	REM414	REM438	REM41	REM42	REM43				
	1 1/2"	REM514	REM538	REM51	REM52	REM53	REM54			
	2"	REM614	REM638	REM61	REM62	REM63	REM64	REM65		
	2 1/2"			REM71	REM72	REM73	REM74	REM75	REM76	
	3"			REM81	REM82	REM83	REM84	REM85	REM86	REM87



Esempio codice di ordinazione adattatori standard

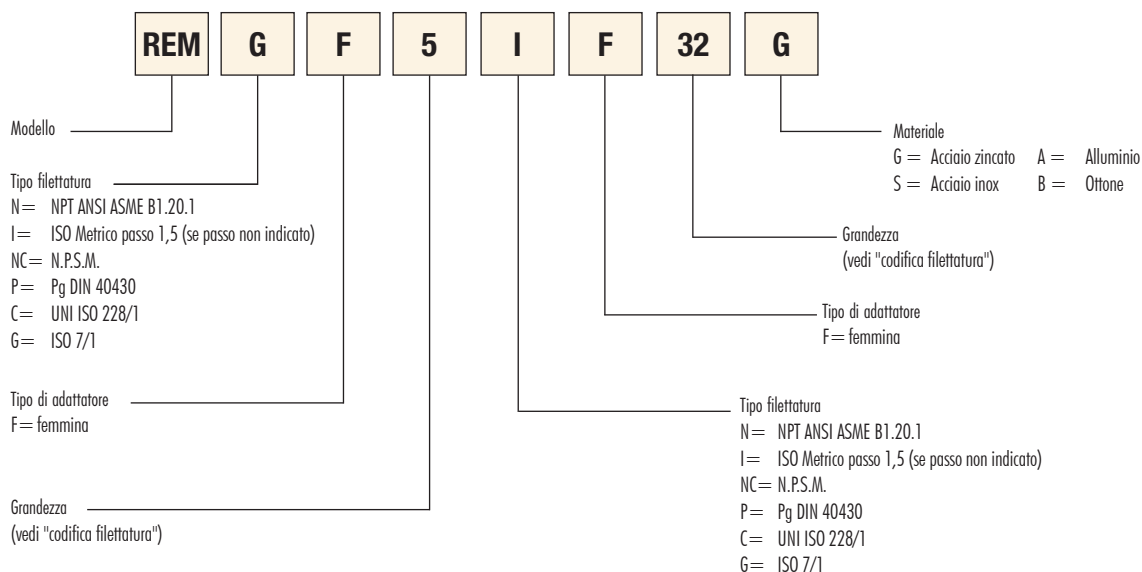


### NOTE TECNICHE:

- Disponibili con altre filettature (esempio codice REM31NG)
- Disponibili in materiali differenti (esempio codice REM31A)

**ADATTATORI SPECIALI (FILETTATURE MISTE)**
**Esempio codice di ordinazione**

(Adattatore tipo REM, femmina 1 1/2" Gk, femmina M32x1,5, acciaio zincato)


**CODIFICA FILETTATURA**
**NPT, N.P.S.M., UNI ISO 228/1, ISO7/1**

02	01	1	2	3	4	5	6	7	8	9	10	12	14
1/4"	3/8"	1/2"	3/4"	1"	1 1/4"	1 1/2"	2	2 1/2"	3"	3 1/2"	4"	5"	6"

**ISO Metrico**

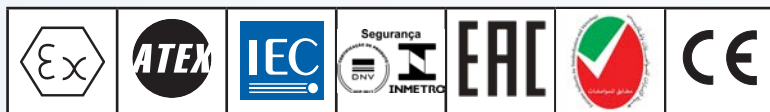
12	16	20	25	32	40	50	63	75	90	100	63X2	75X2	90X2
M12x1,5	M16x1,5	M20x1,5	M25x1,5	M32x1,5	M40x1,5	M50x1,5	M63x1,5	M75x1,5	M90x1,5	M100x1,5	M63x2	M75x2	M90x2

**Pg DIN 40430**

2	3	4	5	6	7	8	9	10
PG9	PG11	PG13,5	PG16	PG21	PG29	PG36	PG42	PG48

# Adattatori **REN** maschio - maschio

Le riduzioni e gli adattatori vengono utilizzati per accoppiare apparecchiature, cassette, tubi ed imbrocchi di diverso diametro e filettature.



<b>Classificazione:</b> 2014/34/UE	Gruppo II	Categoria 2GD
<b>Installazione:</b> EN 60079.14	zona 1 - zona 2 (Gas)	zona 21 - zona 22 (Polveri)
<b>Esecuzione:</b>	CE 0722 Ex II 2 GD Ex db IIC Gb Ex tb IIIC Db IP66/67	
	CE 0722 Ex II 2 GD Ex eb IIC Gb Ex tb IIIC Db IP66/67	
<b>Certificato:</b>	ATEX CESI 02 ATEX 049X	
	IECEX	IECEX CES 10.0001X

Per tutti i dati IEC Ex o per altri certificati vedi il sito [www.elfit.com](http://www.elfit.com)

<b>Norme:</b>	CENELEC EN 60079-0: 2012+A11: 2013, EN 60079-1: 2014, EN 60079-7: 2015, EN 60079-31: 2014 ed alla DIRETTIVA EUROPEA 2014/34/UE IEC60079-0: 2011, IEC60079-1: 2007-04, IEC60079-7: 2006-07, IEC60079-31: 2008 Direttiva RoHS 2011/65/UE
<b>Grado di protezione:</b>	IP66/67

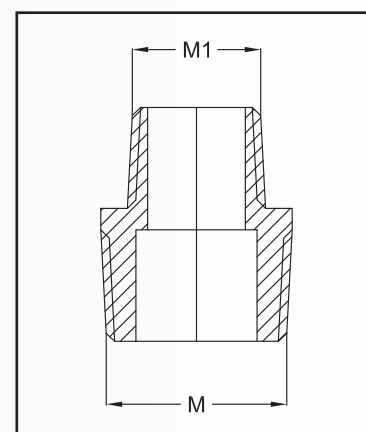
### Temperature di esercizio:

Adattatori	Materiali	Temperatura ambiente
REN...	Acciaio zincato (G)	-20°C +80°C
REN...	Ottone nichelato (B), Lega di alluminio (A)	-40°C +150°C
REN...	Acciaio inossidabile (S)	-60°C +150°C

I certificati sono consultabili sul sito [www.elfit.com](http://www.elfit.com)

## TABELLA DI SELEZIONE ADATTATORI STANDARD

Filettatura ISO7/1	Ø MASCHIO M1								
	1/4"	3/8"	1/2"	3/4"	1"	1 1/4"	1 1/2"	2"	2 1/2"
Ø MASCHIO M	3/8"	REN3814							
	1/2"	REN114	REN138						
	3/4"	REN214	REN238	REN21					
	1"	REN314	REN338	REN31	REN32				
	1 1/4"	REN414	REN438	REN41	REN42	REN43			
	1 1/2"	REN514	REN538	REN51	REN52	REN53	REN54		
	2"	REN614	REN638	REN61	REN62	REN63	REN64	REN65	
	2 1/2"			REN71	REN72	REN73	REN74	REN75	REN76
	3"			REN81	REN82	REN83	REN84	REN85	REN86



### Esempio codice di ordinazione adattatori standard

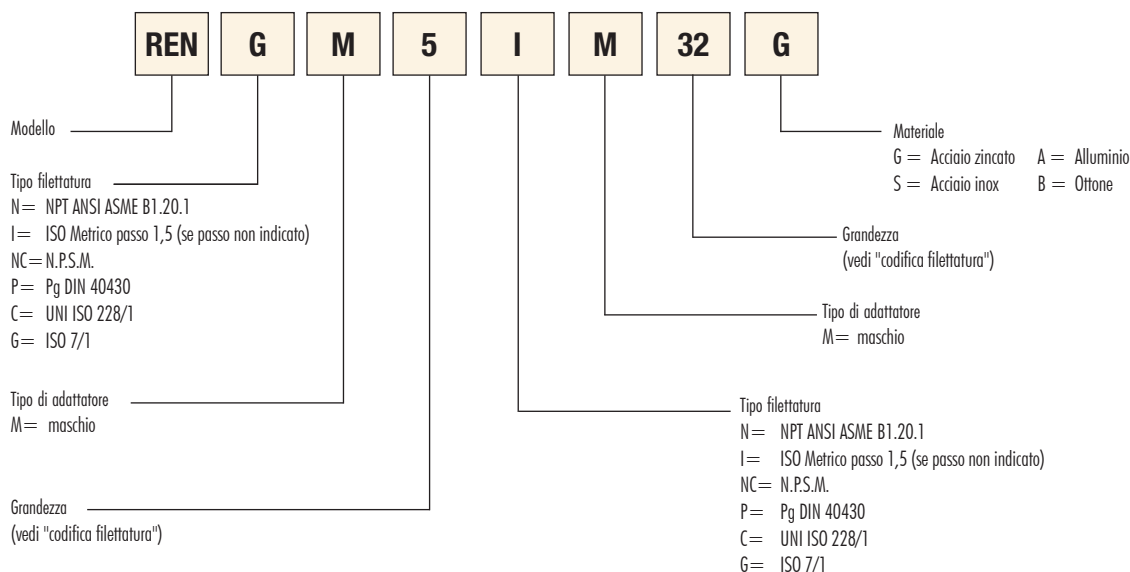


### NOTE TECNICHE:

- Per le filettature cilindriche (ISO metrica) viene fornito l'o-ring in silicone per la tenuta IP già montato
- Disponibili con altre filettature (esempio codice REN31NG)
- Disponibili in materiali differenti (esempio codice REN31A)

**ADATTATORI SPECIALI (FILETTATURE MISTE)**
**Esempio codice di ordinazione**

(Adattatore tipo REN, maschio 1 1/2" Gk, maschio M32x1,5, acciaio zincato)


**CODIFICA FILETTATURA**
**NPT, N.P.S.M., UNI ISO 228/1, ISO 7/1**

02	01	1	2	3	4	5	6	7	8	9	10	12	14
1/4"	3/8"	1/2"	3/4"	1"	1 1/4"	1 1/2"	2	2 1/2"	3"	3 1/2"	4"	5"	6"

**ISO Metrico**

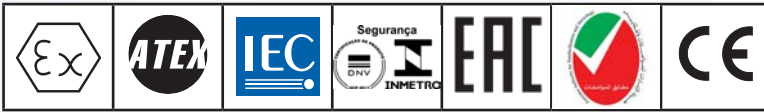
12	16	20	25	32	40	50	63	75	90	100	63X2	75X2	90X2
M12x1,5	M16x1,5	M20x1,5	M25x1,5	M32x1,5	M40x1,5	M50x1,5	M63x1,5	M75x1,5	M90x1,5	M100x1,5	M63x2	M75x2	M90x2

**Pg DIN 40430**

2	3	4	5	6	7	8	9	10
PG9	PG11	PG13,5	PG16	PG21	PG29	PG36	PG42	PG48

## Tappi di chiusura maschio filettatura conica PLG

I tappi della serie PLG vengono utilizzati per la chiusura di ingressi inutilizzati e sono costruiti con testa esagonale incassata per garantire la possibilità di apertura solo con attrezzi appositi.



<b>Classificazione:</b> 2014/34/UE	Gruppo II	Categoria 2GD
<b>Installazione:</b> EN 60079.14	zona 1 - zona 2 (Gas)	zona 21 - zona 22 (Polveri)
<b>Esecuzione:</b>	CE 0722 Ex II 2 GD Ex db IIC Gb Ex tb IIC Db IP66/67	
	CE 0722 Ex II 2 GD Ex eb IIC Gb Ex tb IIC Db IP66/67	
<b>Certificato:</b>	ATEX	CESI 02 ATEX 049X
	IECEX	IECEX CES 10.0001X

Per tutti i dati IEC Ex o per altri certificati vedi il sito [www.elfit.com](http://www.elfit.com)

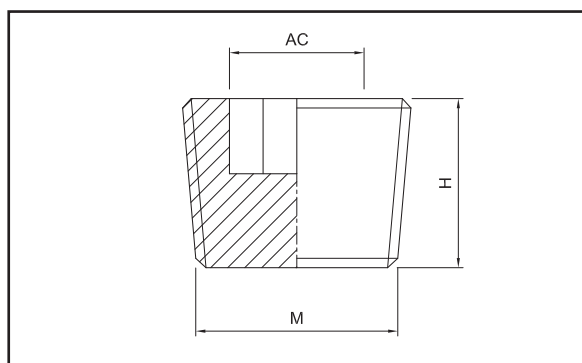
<b>Norme:</b>	CENELEC EN 60079-0: 2012+A11: 2013, EN 60079-1: 2014, EN 60079-7: 2015, EN 60079-31: 2014 ed alla DIRETTIVA EUROPEA 2014/34/UE IEC60079-0: 2011, IEC60079-1: 2007-04, IEC60079-7: 2006-07, IEC60079-31: 2008 Direttiva RoHS 2011/65/UE
---------------	---

<b>Grado di protezione:</b>	IP66/67
-----------------------------	---------

### Temperatura di esercizio:

Tappi di chiusura	Materiale	Temperatura ambiente
PLG...	Acciaio zincato (G)	-20°C +80°C
PLG...	Ottone nichelato (B), Lega di alluminio (A)	-40°C +150°C
PLG...	Acciaio inox (S)	-60°C +150°C

I certificati sono consultabili sul sito [www.elfit.com](http://www.elfit.com)


**TABELLA DI SELEZIONE TAPPI FILETTATURA CONICA STANDARD**

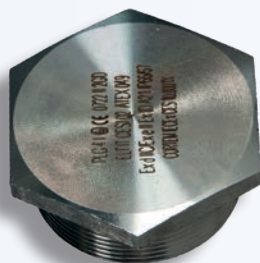
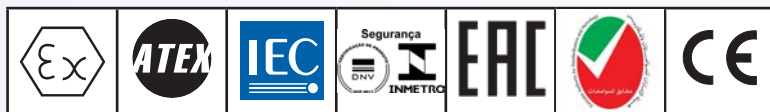
Codice	Filettatura M	Dimensioni in mm		Materiale	Peso
		AC	H		Kg
PLG02NG	1/4" NPT	8	23	Acciaio zincato	0,014
PLG01NG	3/8" NPT	8	14	Acciaio zincato	0,024
PLG1NG	1/2" NPT	13	18	Acciaio zincato	0,034
PLG2NG	3/4" NPT	17	18	Acciaio zincato	0,054
PLG3NG	1" NPT	19	24	Acciaio zincato	0,124
PLG4NA	1 1/4" NPT	24	24	Alluminio	0,061
PLG5NA	1 1/2" NPT	35	24	Alluminio	0,063
PLG6NA	2" NPT	36	24	Alluminio	0,109
PLG7NA	2 1/2" NPT	50	30	Alluminio	0,169
PLG8NA	3" NPT	50	30	Alluminio	0,242
PLG10NA	4" NPT	85	30	Alluminio	0,489
PLG12NA	5" NPT	102	32	Alluminio	0,735
PLG14NA	6" NPT	119	32	Alluminio	1,00
PLG02G	1/4" ISO 7/1	8	23	Acciaio zincato	0,014
PLG01G	3/8" ISO 7/1	8	14	Acciaio zincato	0,024
PLG1G	1/2" ISO 7/1	13	18	Acciaio zincato	0,034
PLG2G	3/4" ISO 7/1	17	18	Acciaio zincato	0,054
PLG3G	1" ISO 7/1	19	24	Acciaio zincato	0,124
PLG4A	1 1/4" ISO 7/1	24	24	Alluminio	0,061
PLG5A	1 1/2" ISO 7/1	35	24	Alluminio	0,063
PLG6A	2" ISO 7/1	36	24	Alluminio	0,109
PLG7A	2 1/2" ISO 7/1	50	30	Alluminio	0,169
PLG8A	3" ISO 7/1	50	30	Alluminio	0,242
PLG10A	4" ISO 7/1	85	30	Alluminio	0,489
PLG12A	5" ISO 7/1	102	32	Alluminio	0,735
PLG14A	6" ISO 7/1	119	32	Alluminio	1,00

**Esempio codice di ordinazione**

**NOTE TECNICHE:**

- Disponibili anche in acciaio inox (esempio codice **PLG3S**)
- Disponibili anche in ottone nichelato (esempio codice **PLG1B**)
- Disponibili anche in alluminio (esempio codice **PLG2A**)
- Disponibili anche in acciaio zincato (esempio codice **PLG6G**)

I tappi della serie PLG vengono utilizzati per la chiusura di ingressi inutilizzati e sono costruiti con testa esagonale esterna per garantire la possibilità di apertura solo con attrezzi appositi.



<b>Classificazione:</b> 2014/34/UE	<b>Gruppo II</b>	<b>Categoria 2GD</b>
<b>Installazione:</b> EN 60079-14	<b>zona 1 - zona 2 (Gas)</b>	<b>zona 21 - zona 22 (Polveri)</b>
<b>Esecuzione:</b>	CE 0722 Ex II 2 GD Ex db IIC Gb Ex tb IIIC Db IP66/67	
	CE 0722 Ex II 2 GD Ex eb IIC Gb Ex tb IIIC Db IP66/67	
<b>Certificato:</b>	ATEX CESI 02 ATEX 049X	
	IECEX	IECEX CES 10.0001X

Per tutti i dati IEC Ex o per altri certificati vedi il sito [www.elfit.com](http://www.elfit.com)

<b>Norme:</b>	CENELEC EN 60079-0: 2012+A11: 2013, EN 60079-1: 2014, EN 60079-7: 2015, EN 60079-31: 2014 ed alla DIRETTIVA EUROPEA 2014/34/UE IEC60079-0: 2011, IEC60079-1: 2007-04, IEC60079-7: 2006-07, IEC60079-31: 2008 Direttiva RoHS 2011/65/UE
---------------	---

<b>Grado di protezione:</b>	IP66/67
-----------------------------	---------


**Temperature di esercizio:**

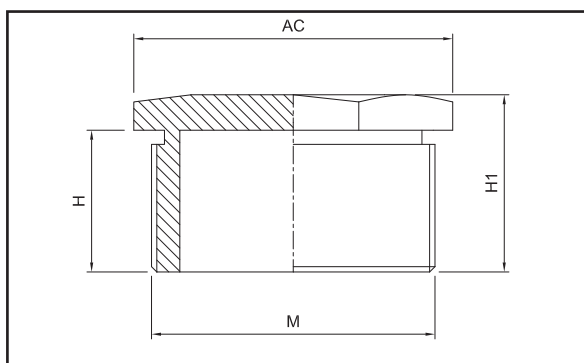
Tappi di chiusura	Materiali	Guarnizioni	Temperatura ambiente
PLG...	Acciaio zincato (G)	Silicone	-20°C +80°C
PLG...	Ottone nichelato (B), Lega di alluminio (A)	Silicone	-40°C +150°C
PLG...	Acciaio inossidabile (S)	Silicone	-60°C +150°C

I certificati sono consultabili sul sito [www.elfit.com](http://www.elfit.com)

**ACCESSORI A RICHIESTA**

Controdadi *	Filettatura ISO228	Codice	Materiale	Filettatura ISO Metrica	Codice	Materiale
	1/4"	DL02G	Acciaio zincato	M12x1,5	DL02IB	Ottone nichelato
	3/8"	DL01G	Acciaio zincato	M16x1,5	DL01IB	Ottone nichelato
	1/2"	DL1G	Acciaio zincato	M20x1,5	DL1IB	Ottone nichelato
	3/4"	DL2G	Acciaio zincato	M25x1,5	DL2IB	Ottone nichelato
	1"	DL3G	Acciaio zincato	M32x1,5	DL3IB	Ottone nichelato
	1 1/4"	DL4G	Acciaio zincato	M40x1,5	DL4IB	Ottone nichelato
	1 1/2"	DL5A	Alluminio	M50x1,5	DL5IB	Ottone nichelato
	2"	DL6A	Alluminio	M63x1,5	DL6IB	Ottone nichelato
	2 1/2"	DL7A	Alluminio	M75x1,5	DL7IB	Ottone nichelato
	3"	DL8A	Alluminio	M90x1,5	DL8IB	Ottone nichelato
	3 1/2"	DL9A	Alluminio	-	-	-
	4"	DL10A	Alluminio	M100x1,5	DL10IB	Ottone nichelato

\* Per materiali differenti contattare ufficio commerciale.


**TABELLA DI SELEZIONE TAPPI FILETTATURA CILINDRICA**

Codice	Filettatura M	Dimensioni in mm			Materiale	Peso
		AC	H	H1		Kg
PLG02C...	1/4" UNI ISO 228/1	17	16	21	A richiesta	0,014
PLG01C...	3/8" UNI ISO 228/1	22	16	21		0,024
PLG1C...	1/2" UNI ISO 228/1	25	20	25		0,034
PLG2C...	3/4" UNI ISO 228/1	32	20	25		0,054
PLG3C...	1" UNI ISO 228/1	38	24	29		0,124
PLG4C...	1 1/4" UNI ISO 228/1	45	24	29		0,061
PLG5C...	1 1/2" UNI ISO 228/1	55	24	29		0,063
PLG6C...	2" UNI ISO 228/1	65	24	29		0,109
PLG7C...	2 1/2" UNI ISO 228/1	85	24	29		0,169
PLG8C...	3" UNI ISO 228/1	100	24	29		0,242
PLG10C...	4" UNI ISO 228/1	120	24	29		0,489
PLG01I...	M16x1,5	20	16	21	A richiesta	0,014
PLG1I...	M20x1,5	24	16	21		0,024
PLG2I...	M25x1,5	30	16	21		0,034
PLG3I...	M32x1,5	36	16	21		0,054
PLG4I...	M40x1,5	46	16	21		0,124
PLG5I...	M50x1,5	55	16	21		0,061
PLG6I...	M63x1,5	70	18	23		0,063
PLG7I...	M75x1,5	85	18	23		0,109
PLG8I...	M90x1,5	95	18	23		0,169
PLG10I...	M100x1,5	105	18	23		0,242

**Esempio codice di ordinazione**

**NOTE TECNICHE:**

- Disponibili in acciaio inox (esempio codice PLG3I**S**)
- Disponibili in ottone nichelato (esempio codice PLG1I**B**)
- Disponibili in alluminio (esempio codice PLG2I**A**)
- Disponibili in acciaio zincato (esempio codice PLG2I**G**)
- Disponibili anche con filettatura PG (esempio codice PLG5**PA**)

**CODIFICA FILETTATURA**
**Pg DIN 40430**

<b>2</b>	<b>3</b>	<b>4</b>	<b>5</b>	<b>6</b>	<b>7</b>	<b>8</b>	<b>9</b>	<b>10</b>
PG9	PG11	PG13,5	PG16	PG21	PG29	PG36	PG42	PG48



**Tappi di chiusura in poliammide filettatura cilindrica PLG..7**

I tappi della serie PLG..7 vengono utilizzati per la chiusura di ingressi inutilizzati e sono costruiti con testa esagonale incassata per garantire la possibilità di apertura solo con attrezzi appositi.

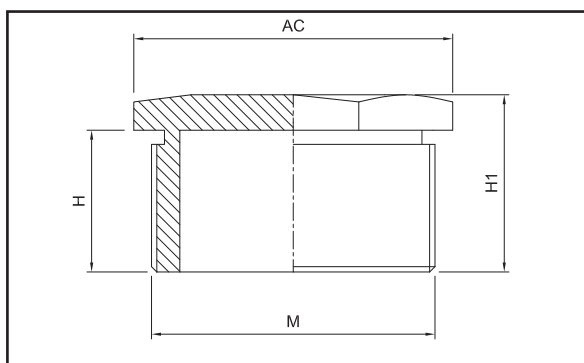


<b>Classificazione:</b> 2014/34/UE	<b>Gruppo II</b>	<b>Categoria 2GD</b>
<b>Installazione:</b> EN 60079.14	<b>zona 1 - zona 2 (Gas)</b>	<b>zona 21 - zona 22 (Polveri)</b>
<b>Esecuzione:</b>	<b>CE 0722 Ex II 2 GD - Ex e IIC Gb Ex tb IIIC Db IP66/68</b>	
<b>Certificato:</b>	<b>ATEX</b>	<b>IMQ 16 ATEX 005X</b>
	<b>IECEX</b>	<b>IECEX IMQ 15.0009X</b>

<b>Norme:</b>	CENELEC EN 60079-0: 2012, EN 60079-7: 2007, EN 60079-11: 2012, EN 60079-31: 2014 ed alla DIRETTIVA EUROPEA 2014/34/UE IEC 60079-0: 2011, IEC 60079-7: 2006, IEC 60079-11: 2012, IEC 60079-31: 2014 Direttiva RoHS 2011/65/UE
<b>Temp. ambiente:</b>	-60°C +70°C
<b>Grado di protezione:</b>	IP66/68

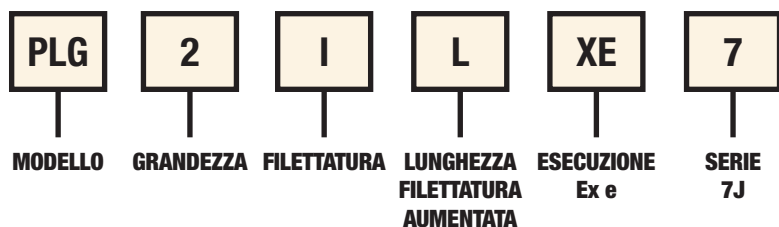
I certificati sono consultabili sul sito [www.elfit.com](http://www.elfit.com)

ACCESSORI A RICHIESTA			
Controdadi	Filettatura ISO	Codice	Materiale
	M12x1,5	<b>DL02IXEP</b>	Poliammide
	M16x1,5	<b>DL01IXEP</b>	
	M20x1,5	<b>DL1IXEP</b>	
	M25x1,5	<b>DL2IXEP</b>	
	M32x1,5	<b>DL3IXEP</b>	
	M40x1,5	<b>DL4IXEP</b>	
	M50x1,5	<b>DL5IXEP</b>	
	M63x1,5	<b>DL6IXEP</b>	


**TABELLA DI SELEZIONE TAPPI**

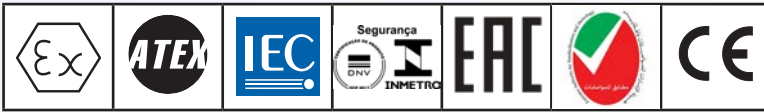
Codice poliammide	Filettatura M	Dimensioni in mm			Peso
		AC	H	H1	Kg
PLG02IXE7	M12x1,5	15	10	15	0,002
PLG01ILXE7	M16x1,5	19	15*	19,3	0,003
PLG1ILXE7	M20x1,5	23	15*	21	0,005
PLG2ILXE7	M25x1,5	28	15*	20,8	0,007
PLG3IXE7	M32x1,5	36	15	22,8	0,012
PLG4IXE7	M40x1,5	46	18	26,5	0,024
PLG5IXE7	M50x1,5	55	18	27,5	0,035
PLG6IXE7	M63x1,5	69	18	27,5	0,051

\* a richiesta filettatura di lunghezza ridotta (10mm).

**Esempio codice di ordinazione**

**NOTE TECNICHE:**

- Guarnizioni in silicone
- Colore tappo nero RAL 9005 (Ex e)
- Resistenza agli urti 7J

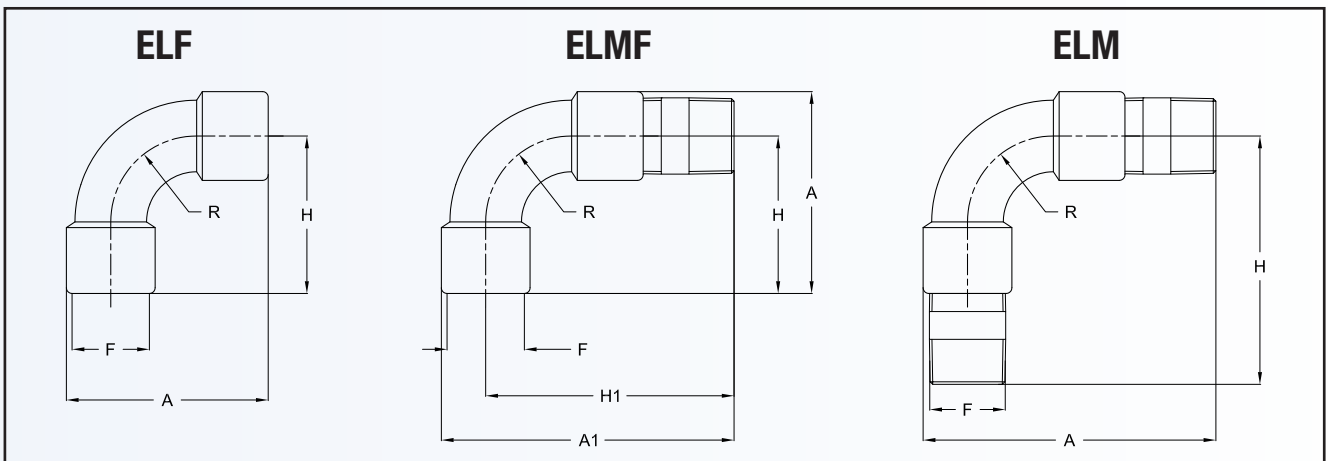
Le curve a gomito con imbrocchi femmina-femmina ELF, maschio-femmina ELMF e maschio-maschio ELM consentono deviazioni di 90° delle tubazioni.



<b>Classificazione:</b> 2014/34/UE	Gruppo II	Categoria 2GD
<b>Installazione:</b> EN 60079.14	zona 1 - zona 2 (Gas)	zona 21 - zona 22 (Polveri)
<b>Esecuzione:</b>	CE 0722 Ex II 2 GD Ex db IIC Gb Ex tb IIIC Db IP66/67	
	CE 0722 Ex II 2 GD Ex eb IIC Gb Ex tb IIIC Db IP66/67	
<b>Certificato:</b>	ATEX      CESI 01 ATEX 104U	
	IECEX      IECEX CES 15.0005U	Per tutti i dati IEC Ex o per altri certificati vedi il sito <a href="http://www.elfit.com">www.elfit.com</a>

<b>Norme:</b>	CENELEC EN 60079-0: 2012+A11:2013, EN 60079-1: 2014, EN 60079-7: 2015, EN 60079-31: 2014 ed alla DIRETTIVA EUROPEA 2014/34/UE IEC60079-0: 2013, IEC60079-1: 2009, IEC60079-7: 2008, IEC60079-31: 2011 Direttiva RoHS 2011/65/UE
<b>Temp. di esercizio:</b>	-60°C +150°C
<b>Grado di protezione:</b>	IP66/67

I certificati sono consultabili sul sito [www.elfit.com](http://www.elfit.com)



**CODIFICA FILETTATURA**

NPT, N.P.S.M., UNI ISO 228/1

02	01	1	2	3	4	5	6	7	8	9	10	12	14
1/4"	3/8"	1/2"	3/4"	1"	1 1/4"	1 1/2"	2	2 1/2"	3"	3 1/2"	4"	5"	6"

ISO Metrico

12	16	20	25	32	40	50	63	75	90	100	63X2	75X2	90X2
M12x1,5	M16x1,5	M20x1,5	M25x1,5	M32x1,5	M40x1,5	M50x1,5	M63x1,5	M75x1,5	M90x1,5	M100x1,5	M63x2	M75x2	M90x2

**TABELLA DI SELEZIONE CURVE A 90° ELF**

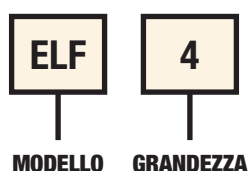
Codice In alluminio	Filettatura F	Dimensioni in mm			Peso
		A	H	R	Kg
ELF02	1/4" ISO 7/1	41	55	30	0,09
ELF01	3/8" ISO 7/1	41	55	30	0,08
ELF1	1/2" ISO 7/1	60	45	30	0,12
ELF2	3/4" ISO 7/1	75	55	30	0,10
ELF3	1" ISO 7/1	85	65	35	0,20
ELF4	1 1/4" ISO 7/1	100	75	50	0,39
ELF5	1 1/2" ISO 7/1	110	87	50	0,37
ELF6	2" ISO 7/1	120	90	60	0,62
ELF7	2 1/2" ISO 7/1	175	135	65	0,88
ELF8	3" ISO 7/1	210	160	85	1,48
ELF10	4" ISO 7/1	270	200	150	3,00

**TABELLA DI SELEZIONE CURVE A 90° ELMF**

Codice In alluminio	Filettatura F	Dimensioni in mm					Peso
		A	A1	H	H1	R	Kg
ELMF02	1/4" ISO 7/1	41	51	55	65	30	0,09
ELMF01	3/8" ISO 7/1	41	51	55	65	30	0,08
ELMF1	1/2" ISO 7/1	60	97	45	85	30	0,17
ELMF2	3/4" ISO 7/1	75	107	55	95	30	0,17
ELMF3	1" ISO 7/1	85	130	65	110	35	0,29
ELMF4	1 1/4" ISO 7/1	100	145	75	125	50	0,52
ELMF5	1 1/2" ISO 7/1	110	153	87	125	50	0,50
ELMF6	2" ISO 7/1	120	180	98	143	60	0,79
ELMF7	2 1/2" ISO 7/1	175	220	135	185	65	1,43
ELMF8	3" ISO 7/1	210	255	160	205	85	2,20
ELMF10	4" ISO 7/1	270	300	200	245	150	3,93

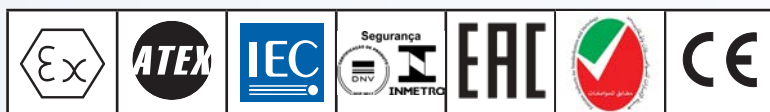
**TABELLA DI SELEZIONE CURVE A 90° ELM**

Codice In alluminio	Filettatura F	Dimensioni in mm			Peso
		A	H	R	Kg
ELM02	1/4" ISO 7/1	51	65	25	0,09
ELM01	3/8" ISO 7/1	51	65	25	0,08
ELM1	1/2" ISO 7/1	97	56	30	0,21
ELM2	3/4" ISO 7/1	107	56	30	0,22
ELM3	1" ISO 7/1	130	70	35	0,38
ELM4	1 1/4" ISO 7/1	145	85	50	0,64
ELM5	1 1/2" ISO 7/1	153	85	50	0,64
ELM6	2" ISO 7/1	180	143	60	0,96
ELM7	2 1/2" ISO 7/1	220	185	65	1,99
ELM8	3" ISO 7/1	255	205	85	2,92
ELM10	4" ISO 7/1	300	245	150	4,86

**Esempio codice di ordinazione**

**NOTE TECNICHE:**

- Disponibili anche con filettatura NPT (esempio codice ELF3N)
- Disponibili a richiesta con filettatura ISO METRICA (esempio codice ELF4I)
- Disponibili a richiesta con filettatura ISO METRICA (esempio codice ELF4I)

I manicotti serie EM, con imbrocchi femmina-femmina, consentono il collegamento fra imbrocchi maschio.



<b>Classificazione:</b> 2014/34/UE	Gruppo II	Categoria 2GD
<b>Installazione:</b> EN 60079.14	zona 1 - zona 2 (Gas)	zona 21 - zona 22 (Polveri)
<b>Esecuzione:</b>	CE 0722 Ex II 2 GD Ex db IIC Gb Ex tb IIIC Db IP66/67	
	CE 0722 Ex II 2 GD Ex eb IIC Gb Ex tb IIIC Db IP66/67	
<b>Certificato:</b>	ATEX CESI 01 ATEX 104U	
	IECEX	IECEX CES 15.0005U

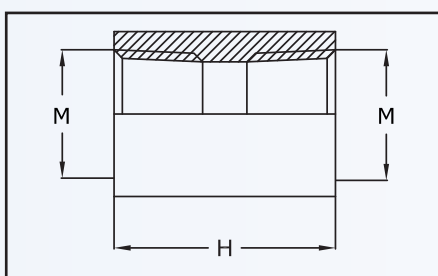
Per tutti i dati IEC Ex o per altri certificati vedi il sito [www.elfit.com](http://www.elfit.com)

<b>Norme:</b>	CENELEC EN 60079-0: 2012+A11:2013, EN 60079-1: 2014, EN 60079-7: 2015, EN 60079-31: 2014 ed alla DIRETTIVA EUROPEA 2014/34/UE IEC60079-0: 2013, IEC60079-1: 2009, IEC60079-7: 2008, IEC60079-31: 2011 Direttiva RoHS 2011/65/UE
---------------	---

<b>Temp. di esercizio:</b>	-20°C +80°C (-60°C +150°C solo in acciaio inox)
----------------------------	---

<b>Grado di protezione:</b>	IP66/67
-----------------------------	---------

I certificati sono consultabili sul sito [www.elfit.com](http://www.elfit.com)



**Esempio codice di ordinazione**

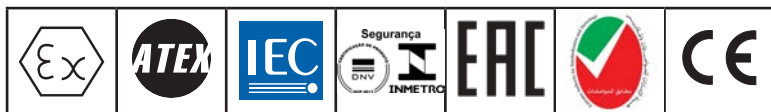


TABELLA DI SELEZIONE MANICOTTI EM			
Codice <b>In acciaio zincato</b>	Filettatura F	Dimensioni in mm	
		H	Peso Kg
EM1G	1/2" ISO 7/1	39	0,090
EM2G	3/4" ISO 7/1	39	0,080
EM3G	1" ISO 7/1	51	0,150
EM4G	1 1/4" ISO 7/1	51	0,270
EM5G	1 1/2" ISO 7/1	51	0,270
EM6G	2" ISO 7/1	51	0,450
EM7G	2 1/2" ISO 7/1	65	0,650
EM8G	3" ISO 7/1	65	0,800
EM10G	4" ISO 7/1	65	1,000
EM12G	5" ISO 7/1	65	2,300
EM14G	6" ISO 7/1	65	2,800

**NOTE TECNICHE:**

- Disponibili anche con filettatura NPT (esempio codice EM3NG)
- Disponibili anche con filettatura UNI ISO228/1 (esempio codice EM2CG)
- Disponibili anche con filettatura ISO METRICA (esempio codice EM4IG)
- Disponibili anche in acciaio inox (esempio codice EM2S)
- Disponibili a richiesta anche in alluminio (esempio codice EM2A)
- Disponibili anche in ottone (esempio codice EM2B)
- Per equivalenze filettatura vedere la tabella di correlazione presente nell'ultima pagina

I nippli serie NP, con imbrocchi maschio - maschio, consentono il collegamento di due imbrocchi femmina.

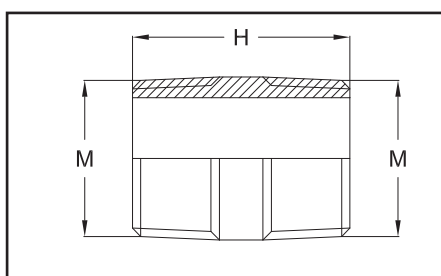


<b>Classificazione:</b> 2014/34/UE	<b>Gruppo II</b>	<b>Categoria 2GD</b>
<b>Installazione:</b> EN 60079.14	<b>zona 1 - zona 2 (Gas)</b>	<b>zona 21 - zona 22 (Polveri)</b>
<b>Esecuzione:</b>	CE 0722 Ex II 2 GD Ex db IIC Gb Ex tb IIIC Db IP66/67	
	CE 0722 Ex II 2 GD Ex eb IIC Gb Ex tb IIIC Db IP66/67	
<b>Certificato:</b>	ATEX CESI 01 ATEX 104U	
	IECEX	IECEX CES 15.0005U

Per tutti i dati IEC Ex o per altri certificati vedi il sito [www.elfit.com](http://www.elfit.com)

<b>Norme:</b>	CENELEC EN 60079-0: 2012+A11:2013, EN 60079-1: 2014, EN 60079-7: 2015, EN 60079-31: 2014 ed alla DIRETTIVA EUROPEA 2014/34/UE IEC60079-0: 2013, IEC60079-1: 2009, IEC60079-7: 2008, IEC60079-31: 2011 Direttiva RoHS 2011/65/UE
<b>Temp. di esercizio:</b>	-20°C +80°C (-60°C +150°C solo in acciaio inox)
<b>Grado di protezione:</b>	IP66/67

I certificati sono consultabili sul sito [www.elfit.com](http://www.elfit.com)



### Esempio codice di ordinazione

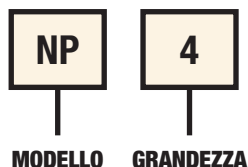


TABELLA DI SELEZIONE NIPPLI NP			
Codice <b>In acciaio zincato</b>	Filettatura <b>F</b>	Dimensioni in mm	Peso
		H	Kg
NP1G	1/2" ISO 7/1	48	0,05
NP2G	3/4" ISO 7/1	48	0,06
NP3G	1" ISO 7/1	60	0,10
NP4G	1 1/4" ISO 7/1	55	0,14
NP5G	1 1/2" ISO 7/1	55	0,15
NP6G	2" ISO 7/1	55	0,20
NP7G	2 1/2" ISO 7/1	68	0,45
NP8G	3" ISO 7/1	68	0,70
NP10G	4" ISO 7/1	68	1,0
NP12G	5" ISO 7/1	68	1,25
NP14G	6" ISO 7/1	68	1,27

### NOTE TECNICHE:

- Disponibili anche con filettatura NPT (esempio codice NP3**NG**)
- Disponibili anche con filettatura UNI ISO228/1 (esempio codice NP2**CG**)
- Disponibili anche con filettatura ISO METRICA (esempio codice NP4**IG**)
- Disponibili anche in acciaio inox (esempio codice NP2**S**)
- Disponibili anche in alluminio (esempio codice NP2**A**)
- Disponibili anche in ottone (esempio codice NP2**B**)
- Per equivalenze filettatura vedere la tabella di correlazione presente nell'ultima pagina

## Caratteristiche raccordi resinati e valvole di drenaggio

I nostri raccordi resinati si dividono in due categorie ben distinte: raccordi di bloccaggio e passanti sigillati.

I raccordi di bloccaggio impediscono il propagarsi di gas, vapori o fiamme attraverso i sistemi di tubi, da una parte all'altra dell'impianto elettrico. Detti prodotti si suddividono in:

**EYS** raccordo di bloccaggio verticale;

**EZS** raccordo di bloccaggio orizzontale;

**EYD** raccordo di bloccaggio verticale completo di valvolina di drenaggio per sfatare una eventuale condensa che si forma all'interno dei tubi.

I passanti multicavo sigillati sono adatti ad essere assemblati su cassette, motori elettrici, batterie ed altre apparecchiature elettriche costruite in esecuzione Ex d IIC.

I passanti sigillati standard sono:

**TP** passante sigillato filettato;

**CP** passante sigillato con giunto cilindrico;

**NPS** nipplo sigillato.

Le valvole di drenaggio o sfiato serie **ECD** vengono impiegate sia sui nostri raccordi di bloccaggio serie EYD e EZD, sia su apparecchiature ove sia necessario provvedere al drenaggio della condensa interna o allo sfiato di eventuali vapori.

### Resina di bloccaggio **CRV420**

Resina poliuretana bi-componente per passanti sigillati e raccordi di bloccaggio

La resina CRV 420 è un prodotto esclusivo Elfit. La sua composizione chimica è stata affinata dopo innumerevoli prove di tenuta, eseguite in collaborazione con il CESI. La resina CRV 420 è stata certificata assieme ai raccordi di bloccaggio EYS ed EZS, pertanto devono necessariamente essere venduti insieme e mai separatamente. I bloccaggi devono essere eseguiti a regola d'arte, al fine di impedire il passaggio dei gas, vapori o fiamme attraverso i sistemi di tubi.

 Temp. ambiente:

-20°C +100°C



Quantità di resina per ogni singolo raccordo di bloccaggio

Dimensioni	Q.tà di resina EYS/EYD	Q.tà resina EZS/EZD
1/2"	35 g	140 g
3/4"	50 g	140 g
1"	100 g	140 g
1 1/4"	240 g	390 g
1 1/2"	240 g	390 g
2"	380 g	570 g
2 1/2"	1250 g	1000 g
3"	1250 g	1000 g

### TABELLA DI SELEZIONE CONFEZIONE RESINA

Codice	Componente A	Componente B
<b>CRV420-B-100</b>	100 g	20 g
<b>CRV420-B-300</b>	300 g	60 g
<b>CRV420-B-400</b>	400 g	80 g
<b>CRV420-B-1000</b>	1000 g	200 g

Per maggiori dettagli sulla preparazione della resina sigillante ed informazioni relative alla sicurezza, consultare le istruzioni fornite assieme alla resina CRV420.

**PREPARAZIONE RESINA**

**Caratteristiche**

Resina poliuretanic di colore nero  
 (dopo la miscelazione dei due componenti)  
 Tempo di indurimento: circa 4 ore  
 Tempo di catalizzazione: 24 ore  
 Codice: CRV420

**RESINA (Componente A)**

- Composto di colore: nero
- Codice: CRV420H71
- Rapporto di miscelazione: 100%

**CATALIZZATORE (Componente B)**

- Composto di colore: marroncino
- Codice: CRV420H72
- Rapporto di miscelazione: 25%

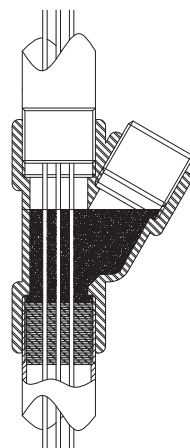
**Rapporto composti da miscelare**

Rapporto 100g (composto A) a 20g (composto B)  
 al momento dell'utilizzo

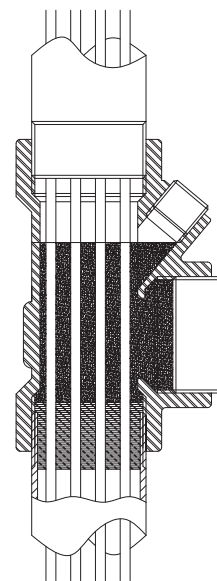
**Tempo di utilizzo del composto miscelato**

- Temperatura ambiente di 20°C entro 30 minuti dalla miscelazione
- Temperatura ambiente di 15°C entro 45 minuti dalla miscelazione

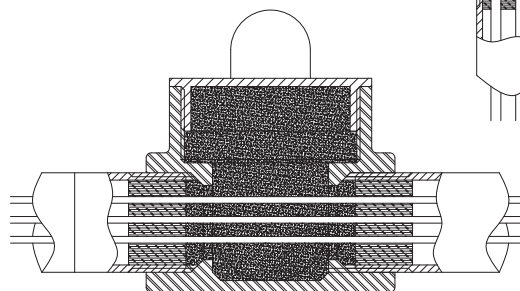
EYS - EYD



EYS - EYD



EZS



**Fibra di vetro FV...**

La fibra di vetro viene inserita all'interno dei raccordi di bloccaggio per evitare che la resina di bloccaggio coli nella sottostante tubazione di collegamento.



**TABELLA DI SELEZIONE FIBRA DI VETRO**

Codice	Peso
FV-1	250 g
FV-5	500 g
FV-10	1000 g





## Raccordi di bloccaggio verticale EYS

I raccordi di bloccaggio verticale serie EYS impediscono il passaggio di gas, vapori o fiamme attraverso i sistemi di tubi, da una parte all'altra dell'impianto elettrico.

Sono utilizzati per il montaggio in verticale e disponibili in due formati diversi, il primo di dimensioni contenute fino a 1", ed il secondo fino a 3" con un'apertura laterale supplementare per un'agevole introduzione della fibra. I raccordi vanno installati il più vicino possibile alla cassetta Ex d ed in accordo alla norma EN60079-1 e riempiti esclusivamente con la resina CRV420 che va richiesta nella quantità indicata in tabella. Non è consentito l'utilizzo di altri tipi di sigillante.



<b>Classificazione:</b> 2014/34/UE	Gruppo II	Categoria 2GD
<b>Installazione:</b> EN 60079.14	zona 1 - zona 2 (Gas)	zona 21 - zona 22 (Polveri)
<b>Esecuzione:</b>	CE 0722 Ex II 2 GD Ex db IIC Gb Ex tb IIIC Db IP66	
<b>Certificato:</b>	ATEX CESI 03 ATEX 085X	
	IECEx	IECEx CES 14.0019X

Per tutti i dati IEC Ex o per altri certificati vedi il sito [www.elfit.com](http://www.elfit.com)

<b>Norme:</b>	CENELEC EN 60079-0: 2012, EN 60079-1: 2014, EN 60079-31: 2014 ed alla DIRETTIVA EUROPEA 2014/34/UE IEC60079-0: 2011, IEC60079-1: 2015-06, IEC60079-31: 2013 Direttiva RoHS 2011/65/UE
<b>Temp. ambiente (EYS):</b>	-20°C +100°C
<b>Temp. di esercizio:</b>	-20°C +100°C
<b>Grado di protezione:</b>	IP66

I certificati sono consultabili sul sito [www.elfit.com](http://www.elfit.com)

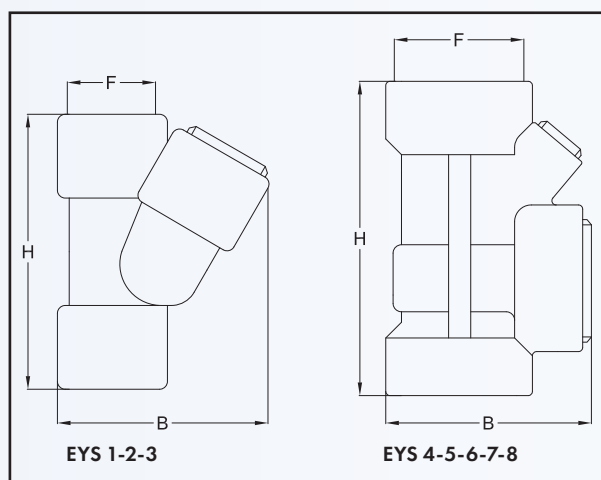


TABELLA DI SELEZIONE RACCORDI DI BLOCCAGGIO VERTICALE EYS					
Codice In alluminio	Filettatura	Dimensioni in mm		Quantità di resina gr	Peso Kg
		F	H		
EYS1	1/2" ISO 7/1	77	56	35	0,097
EYS2	3/4" ISO 7/1	87	66	50	0,147
EYS3	1" ISO 7/1	105	82	100	0,242
EYS4	1 1/4" ISO 7/1	145	84	240	0,576
EYS5	1 1/2" ISO 7/1	145	84	240	0,528
EYS6	2" ISO 7/1	150	95	380	0,643
EYS7	2 1/2" ISO 7/1	200	134	1250	1,580
EYS8	3" ISO 7/1	200	134	1250	1,480

### NOTE TECNICHE:

- Disponibili anche con filettatura NPT (esempio codice EYS2N)
- Disponibili a richiesta in acciaio inox. Per disponibilità contattare l'Ufficio Commerciale.

I raccordi di bloccaggio verticale EYD sono i raccordi EYS dotati della valvola ECD per il drenaggio di eventuale condensa formata nelle tubazioni. Sono utilizzati per il montaggio in verticale e disponibili in due formati diversi, il primo di dimensioni contenute fino a 1", ed il secondo fino a 3" con un'apertura laterale supplementare per un'agevole introduzione della fibra. I raccordi vanno installati il più vicino possibile alla cassetta Ex d ed in accordo alla norma EN60079-1 e riempiti esclusivamente con la resina CRV420 che va richiesta nella quantità indicata in tabella. Non è consentito l'utilizzo di altri tipi di sigillante.

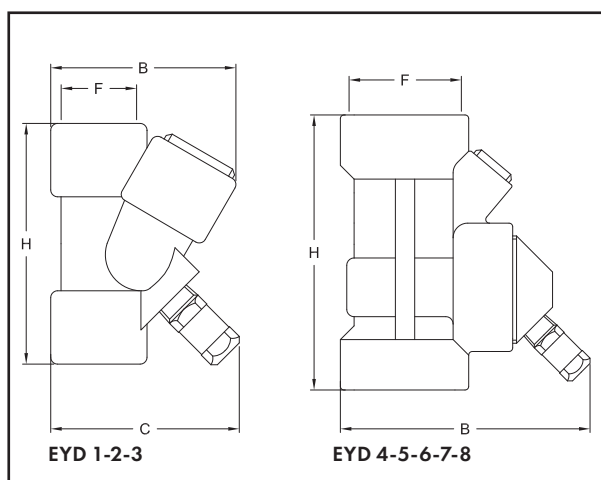


<b>Classificazione:</b> 2014/34/UE	Gruppo II	Categoria 2G
<b>Installazione:</b> EN 60079.14	zona 1 - zona 2 (Gas)	
<b>Esecuzione:</b>	CE 0722 Ex II 2 G Ex d IIC Gb	
<b>Certificato</b>	ATEX	CESI 03 ATEX 085X
	IECEX	IECEX CES 14.0019X

Per tutti i dati IEC Ex o per altri certificati vedi il sito [www.elfit.com](http://www.elfit.com)

<b>Norme:</b>	CENELEC EN 60079-0: 2012, EN 60079-1: 2014, EN 60079-31: 2014 ed alla DIRETTIVA EUROPEA 2014/34/UE IEC60079-0: 2011, IEC60079-1: 2015-06, IEC60079-31: 2013 Direttiva RoHS 2011/65/UE
<b>Temp. ambiente (EYD):</b>	-20°C +60°C
<b>Temp. di esercizio:</b>	-20°C +100°C

I certificati sono consultabili sul sito [www.elfit.com](http://www.elfit.com)



### TABELLA DI SELEZIONE RACCORDI DI BLOCCAGGIO VERTICALE EYD

Codice In alluminio	Filettatura	Dimensioni in mm			Quantità di resina gr	Peso Kg
		F	H	B		
EYD1	1/2" ISO 7/1	88	63	67	35	0,280
EYD2	3/4" ISO 7/1	100	72	78	50	0,310
EYD3	1" ISO 7/1	117	85	85	100	0,430
EYD4	1 1/4" ISO 7/1	145	120	120	240	0,720
EYD5	1 1/2" ISO 7/1	145	120	120	240	0,600
EYD6	2" ISO 7/1	150	131	131	380	0,820
EYD7	2 1/2" ISO 7/1	200	165	165	1250	1,580
EYD8	3" ISO 7/1	200	165	165	1250	1,480

#### NOTE TECNICHE:

- Disponibili anche con filettatura NPT (esempio codice EYD2N)
- Disponibili a richiesta in acciaio inox. Per disponibilità contattare l'Ufficio Commerciale.

I raccordi di bloccaggio orizzontale serie EZS impediscono il passaggio di gas, vapori o fiamme attraverso i sistemi di tubi, da una parte all'altra dell'impianto elettrico.

Il tipo EZS può essere utilizzato per il montaggio sia in orizzontale che in verticale. I raccordi vanno installati il più vicino possibile alla cassetta Ex d ed in accordo alla norma EN60079-1 e riempiti esclusivamente con la resina CRV420 che va richiesta nella quantità indicata in tabella. Non è consentito l'utilizzo di altri tipi di sigillante.

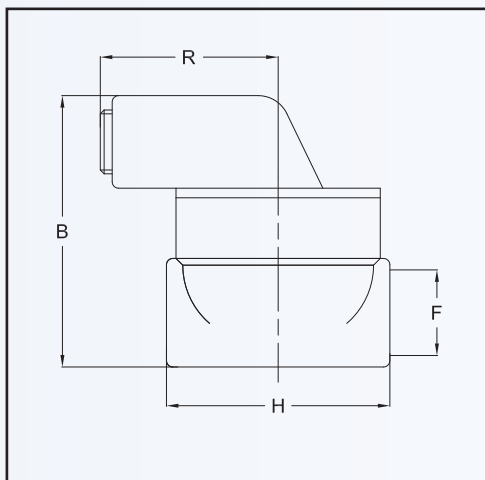


<b>Classificazione:</b> 2014/34/UE	<b>Gruppo II</b>	<b>Categoria 2GD</b>
<b>Installazione:</b> EN 60079.14	<b>zona 1 - zona 2 (Gas)</b>	<b>zona 21 - zona 22 (Polveri)</b>
<b>Esecuzione:</b>	<b>CE 0722 Ex II 2 GD Ex db IIC Gb Ex tb IIIC Db IP66</b>	
<b>Certificato:</b>	<b>ATEX CESI 03 ATEX 085X</b>	
	<b>IECEx</b>	<b>IECEx CES 14.0019X</b>

Per tutti i dati IEC Ex o per altri certificati vedi il sito [www.elfit.com](http://www.elfit.com)

<b>Norme:</b>	CENELEC EN 60079-0: 2012, EN 60079-1: 2014, EN 60079-31: 2014 ed alla DIRETTIVA EUROPEA 2014/34/UE IEC60079-0: 2011, IEC60079-1: 2015-06, IEC60079-31: 2013 Direttiva RoHS 2011/65/UE
<b>Temp. ambiente (EZS):</b>	-20°C +100°C
<b>Temp. di esercizio:</b>	-20°C +100°C
<b>Grado di protezione:</b>	IP66

I certificati sono consultabili sul sito [www.elfit.com](http://www.elfit.com)



### TABELLA DI SELEZIONE RACCORDI DI BLOCCAGGIO ORIZZONTALI EZS

Codice In alluminio	Filettatura	Dimensioni in mm			Quantità di resina gr	Peso Kg
		F	H	B		
EZS1	1/2" ISO 7/1	72	83	50	150	0,26
EZS2	3/4" ISO 7/1	72	83	50	140	0,25
EZS3	1" ISO 7/1	74	92	50	140	0,27
EZS4	1 1/4" ISO 7/1	98	110	80	390	0,52
EZS5	1 1/2" ISO 7/1	98	110	80	390	0,48
EZS6	2" ISO 7/1	130	120	80	570	0,70
EZS7	2 1/2" ISO 7/1	142	160	90	1000	1,50
EZS8	3" ISO 7/1	142	160	90	1000	1,74

#### NOTE TECNICHE:

- Disponibili anche con filettatura NPT (esempio codice EZS2N)
- Disponibili a richiesta in acciaio inox



Le valvole di drenaggio e sfiato sono adatte ad essere applicate ad ogni tipo di custodia antideflagrante per favorire l'eliminazione della condensa e dei vapori sviluppati all'interno della custodia.



<b>Classificazione:</b> 2014/34/UE	Gruppo II	Categoria 2GD	
<b>Installazione:</b> EN 60079.14	zona 1 - zona 2 (Gas)		ECD-1...
	zona 1 - zona 2 (Gas)	zona 21 - zona 22 (Polveri)	ECD-2...
<b>Esecuzione:</b>	CE 0722 Ex II 2 G Ex db IIB/IIC Gb		ECD-1...
	CE 0722 Ex II 2 G Ex db IIB/IIC Gb II 2 G Ex eb IIB/IIC Gb II 2 D Ex tb IIIC Db		ECD-2...
	ATEX	CESI 01 ATEX 081 U	
<b>Certificato</b>	IECEX	IECEX CES 14.0016U	Per tutti i dati IEC Ex o per altri certificati vedi il sito <a href="http://www.elfit.com">www.elfit.com</a>

<b>Norme:</b>	CENELEC EN 60079-0: 2018, EN 60079-1: 2014, EN 60079-7: 2015/A1:2018, EN 60079-31: 2014 ed alla DIRETTIVA EUROPEA 2014/34/UE IEC60079-0: 2011, IEC60079-1: 2014, IEC 60079-7: 2015, IEC60079-31: 2013 Direttiva RoHS 2011/65/UE
<b>Temp. di esercizio (IIC):</b>	-60°C +60°C
<b>Temp. di esercizio (IIB):</b>	-60°C +150°C
<b>Grado di protezione:</b>	IP66

I certificati sono consultabili sul sito [www.elfit.com](http://www.elfit.com)

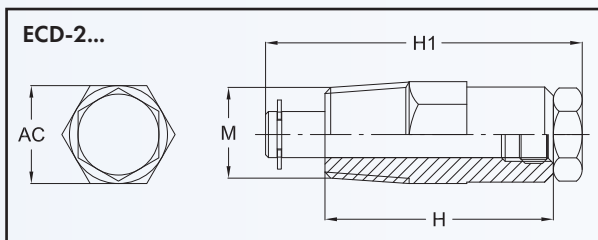
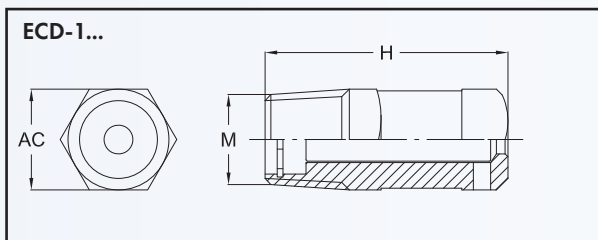


TABELLA DI SELEZIONE VALVOLINE ECD						
Codice In acciaio inox AISI 316	Filettatura	Dimensioni in mm			Impiego	Peso Kg
		M	H	H1		
<b>ECD-110S</b>	3/8" IS07/1	42	-	17	Drenaggio	0,08
<b>ECD-115S</b>	1/2" IS07/1	43	-	22	Drenaggio	0,08
<b>ECDS-110S</b>	3/8" IS07/1	42	-	17	Sfiato	0,10
<b>ECD-210S</b>	3/8" IS07/1	40	55	17	Drenaggio	0,11
<b>ECD-215S</b>	1/2" IS07/1	40	55	22	Drenaggio	0,20

**NOTE TECNICHE:**

- Disponibili anche in alluminio (esempio codice ECD 110)
- Disponibili anche con filettatura NPT (esempio codice ECD 110NS)
- Disponibili anche con filettatura ISO Metrica

Le valvole di drenaggio automatiche e di sfiato serie ECDE sono adatte ad essere utilizzate su custodie a sicurezza aumentata, a sicurezza intrinseca o a tenuta stagna per favorire l'eliminazione della condensa dei vapori sviluppati all'interno. Grazie ad una meccanica di precisione, è possibile infatti ottenere da questa particolare valvolina, un drenaggio continuo della custodia proteggendola in maniera ottimale da possibili formazioni di condensa interna ed evitando così di dover ricorrere allo scarico manuale in maniera periodica, assicurando al tempo stesso un adeguato grado di protezione IP.

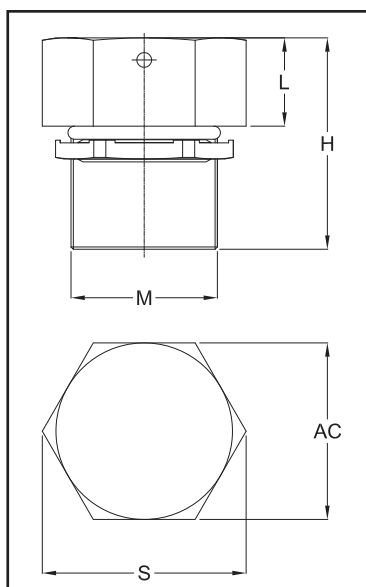


<b>Classificazione:</b> 2014/34/UE	Gruppo II	Categoria 2GD
<b>Installazione:</b> EN 60079.14	zona 1 - zona 2 (Gas)	zona 21 - zona 22 (Polveri)
<b>Esecuzione:</b>	CE 0722 Ex II 2 GD Ex eb IIC Gb Ex tb IIIC Db IP66	
<b>Certificato:</b>	ATEX CML 16 ATEX 1351 X	
	IECEX	IECEX CML16.0124X

Per tutti i dati IEC Ex o per altri certificati vedi il sito [www.elfit.com](http://www.elfit.com)

<b>Norme:</b>	CENELEC EN 60079-0: 2012, EN 60079-7: 2015, EN 60079-31: 2014 ed alla DIRETTIVA EUROPEA 2014/34/UE IEC60079-0: 2011, IEC 60079-7: 2015, IEC60079-31: 2013 Direttiva RoHS 2011/65/UE
<b>Temp. ambiente:</b>	-60°C +150°C
<b>Grado di protezione:</b>	IP66

I certificati sono consultabili sul sito [www.elfit.com](http://www.elfit.com)



### TABELLA DI SELEZIONE VALVOLINE ECDE

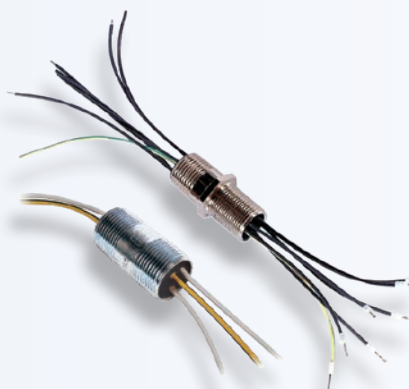
Codice In acciaio inox AISI 316	Codice In ottone nichelato	Filettatura M	Dimensioni in mm				Impiego
			H*	L	S	AC	
ECDE-B1S	ECDE-B1B	M20x1,5	26	13	28	24	Sfiato
ECDE-B2S	ECDE-B2B	M25x1,5	26	13	35	30	Sfiato
ECDE-D1S**	ECDE-D1B**	M20x1,5	26	13	28	24	Sfiato/Drenaggio
ECDE-D2S**	ECDE-D2B**	M25x1,5	26	13	35	30	Sfiato/Drenaggio

#### NOTE TECNICHE:

- \* Disponibili anche con lunghezze differenti per custodie con grosso spessore.
- \*\* Quando l'ECDE deve essere utilizzata come drenaggio, deve essere installata nella parte inferiore della custodia.

I nippli sigillati vengono utilizzati per unire tra loro custodie antideflagranti. I cavi vengono sigillati mediante una resina bicomponente che viene applicata su ogni conduttore.

NB: per le possibili combinazioni di cavi rivolgersi all'Ufficio Commerciale.



<b>Classificazione:</b> 2014/34/UE	Gruppo II	Categoria 2GD
<b>Installazione:</b> EN 60079.14	zona 1 - zona 2 (Gas)	zona 21 - zona 22 (Polveri)
<b>Esecuzione:</b>	CE 0722 Ex II 2 GD Ex d IIC Gb Ex tb IIIC Db IP66/67	
<b>Certificato:</b>	ATEX CESI 01 ATEX 080U	
	IECEX	IECEX CES 10.0003U

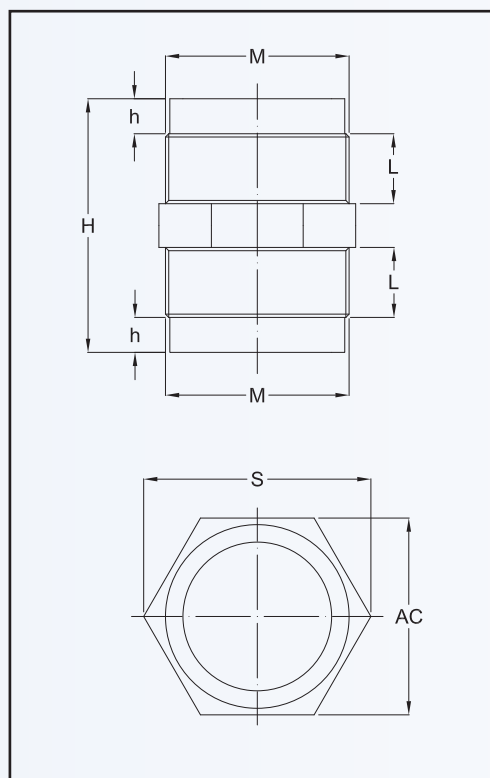
Per tutti i dati IEC Ex o per altri certificati vedi il sito [www.elfit.com](http://www.elfit.com)

<b>Norme:</b>	CENELEC EN 60079-0: 2012, EN 60079-1: 2014, EN 60079-31: 2014 ed alla DIRETTIVA EUROPEA 2014/34/UE IEC60079-0: 2011, IEC60079-1: 2014-06, IEC60079-31: 2013 Direttiva RoHS 2011/65/UE
---------------	--

<b>Temp. di esercizio:</b>	-50°C +110°C
----------------------------	--------------

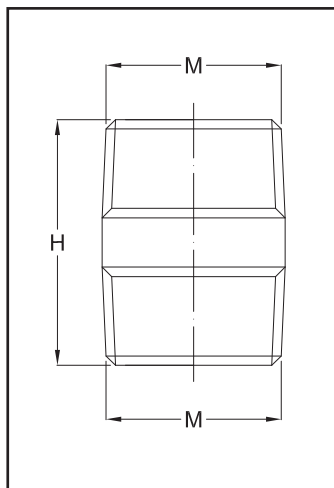
<b>Grado di protezione:</b>	IP66/67
-----------------------------	---------

I certificati sono consultabili sul sito [www.elfit.com](http://www.elfit.com)



### TABELLA DI SELEZIONE NIPPLI SIGILLATI ISO METRICI

Codice In ottone	Filettatura ISO METRICA	Dimensioni in mm				
		M	H	L	h	AC
NPS10	M10x1,5	54	16	8	14	16,5
NPS12	M12x1,5				16	19
NPS16	M16x1,5				20	23,5
NPS20	M20x1,5				24	28
NPS24	M24x1,5				30	34,5
NPS25	M25x1,5				30	34,5
NPS32	M32x1,5				36	42
NPS33	M33x1,5				36	42
NPS36	M36x1,5				40	46,5
NPS38	M38x1,5				42	48,5
NPS40	M40x1,5				45	52
NPS42	M42x1,5				45	52


**TABELLA DI SELEZIONE  
NIPPLI SIGILLATI ISO 7/1**

Codice In acciaio zincato	Filettatura	Dimensioni in mm
	M	H
<b>NPS1</b>	1/2" ISO 7/1	48
<b>NPS2</b>	3/4" ISO 7/1	48
<b>NPS3</b>	1" ISO 7/1	60
<b>NPS4</b>	1 ¼" ISO 7/1	55
<b>NPS5</b>	1 ½" ISO 7/1	55

**TABELLA DI SELEZIONE  
NIPPLI SIGILLATI NPT**

Codice In acciaio zincato	Filettatura	Dimensioni in mm
	M	H
<b>NPS1N</b>	1/2" NPT	48
<b>NPS2N</b>	3/4" NPT	48
<b>NPS3N</b>	1" NPT	60
<b>NPS4N</b>	1 ¼" NPT	55
<b>NPS5N</b>	1 ½" NPT	55

**Metodo di ordinazione nippli sigillati**

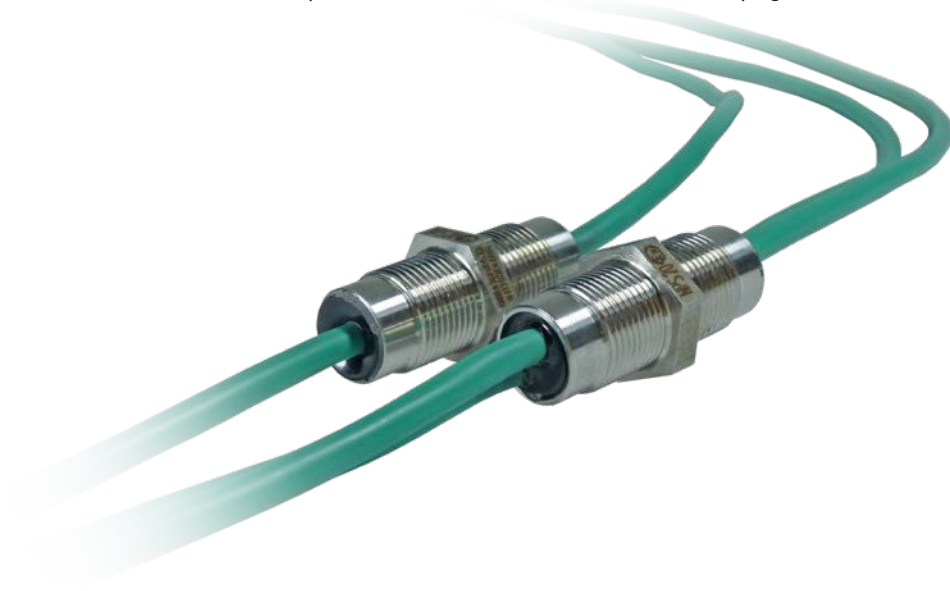
- 1 Indicare modello NPS in base al tipo filettatura necessaria
- 2 Indicare quantità, sezione, colore dei cavi da sigillare nel nippllo
- 3 Indicare lunghezza dei cavi nei due lati
- 4 Indicare quantità totale dei nippli sigillati necessari

**NOTE TECNICHE:**

- Il numero massimo ed il tipo di conduttori utilizzabili è indicato nelle "Tabelle massimo numero e tipo di conduttori" nelle pagine successive
- Disponibile l'installazione di puntalini o capicorda
- Possibile numerazione cavi
- Possibile spellatura delle estremità dei cavi
- Disponibili anche in acciaio inox
- Disponibili anche in acciaio zincato
- È possibile fornire nippli sigillati con filettatura mista
- Richiedere controdadi per il bloccaggio di nippli sigillati con filettatura ISO Metrica

**A richiesta è possibile fornire nippli sigillati con cavi per termocoppie tipo K**

- Il numero massimo ed il tipo di conduttori utilizzabili è indicato nelle pagine successive





## Passanti sigillati per multicavi con giunto filettato TP

I passanti sigillati vengono utilizzati per unire tra loro custodie antideflagranti. I cavi vengono sigillati mediante una resina bicomponente che viene applicata su ogni conduttore.

NB: per le possibili combinazioni di cavi rivolgersi all'Ufficio Commerciale.



<b>Classificazione:</b> 2014/34/UE	Gruppo II	Categoria 2GD
<b>Installazione:</b> EN 60079.14	zona 1 - zona 2 (Gas)	
<b>Esecuzione:</b>	CE 0722 (Ex) II 2 G Ex d IIC Gb	
<b>Certificato:</b>	ATEX CESI 01 ATEX 080U	
	IECEX	IECEX CES 10.0003U

Per tutti i dati IEC Ex o per altri certificati vedi il sito [www.elfit.com](http://www.elfit.com)

### Norme:

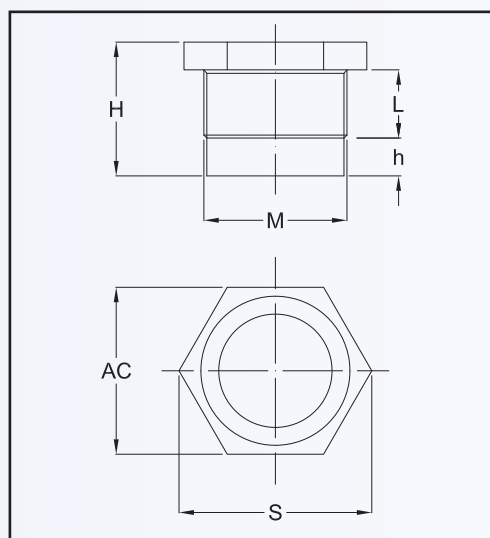
CENELEC EN 60079-0: 2012, EN 60079-1: 2014, EN 60079-31: 2014 ed alla DIRETTIVA EUROPEA 2014/34/UE  
IEC60079-0: 2011, IEC60079-1: 2014-06, IEC60079-31: 2013 Direttiva RoHS 2011/65/UE



### Temp. di esercizio:

-50°C +110°C

I certificati sono consultabili sul sito [www.elfit.com](http://www.elfit.com)



## TABELLA DI SELEZIONE PASSANTI SIGILLATI CON GIUNTO FILETTATO

Codice In ottone	Filettatura ISO METRICA	Dimensioni in mm					
		M	H	L	h	AC	S
TP	10		30	15	9	14	16,5
TP	12					16	19
TP	16					20	23,5
TP	24					28	32,5
TP	25					30	34,5
TP	33					36	42
TP	36					40	46,5
TP	38					42	48,5
TP	42					45	52

### Metodo di ordinazione passanti sigillati

- 1 Indicare modello TP in base al tipo filettatura necessaria
- 2 Indicare quantità, sezione, colore dei cavi da sigillare nel nipplo
- 3 Indicare lunghezza dei cavi nei due lati
- 4 Indicare quantità totale dei nippoli sigillati necessari

### NOTE TECNICHE:

- Il numero massimo ed il tipo di conduttori utilizzabili è indicato nelle "Tabelle massimo numero e tipo di conduttori" nelle pagine successive
- Disponibile l'installazione di puntalini o capicorda
- Possibile spellatura delle estremità dei cavi
- Disponibili anche in acciaio inox
- Richiedere controdadi per il bloccaggio dei passanti sigillati

I passanti sigillati vengono utilizzati per unire tra loro custodie antideflagranti. I cavi vengono sigillati mediante una resina bicomponente che viene applicata su ogni conduttore.

NB: per le possibili combinazioni di cavi rivolgersi all'Ufficio Commerciale.



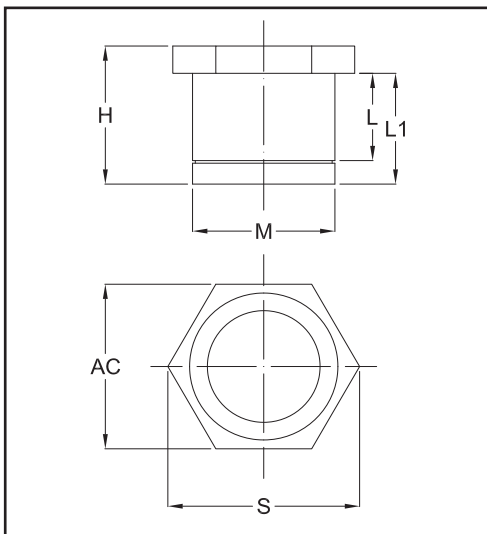
<b>Classificazione:</b> 2014/34/UE	<b>Gruppo II</b>	<b>Categoria 2GD</b>
<b>Installazione:</b> EN 60079.14	<b>zona 1 - zona 2 (Gas)</b>	
<b>Esecuzione:</b>	<b>CE 0722 Ex II 2 G Ex d IIC Gb</b>	
<b>Certificato:</b>	<b>ATEX</b>	<b>CESI 01 ATEX 080U</b>
	<b>IECEX</b>	<b>IECEX CES 10.0003U</b>

Per tutti i dati IEC Ex o per altri certificati vedi il sito [www.elfit.com](http://www.elfit.com)

<b>Norme:</b>	CENELEC EN 60079-0: 2012, EN 60079-1: 2014, EN 60079-31: 2014 ed alla DIRETTIVA EUROPEA 2014/34/UE IEC60079-0: 2011, IEC60079-1: 2014-06, IEC60079-31: 2013 Direttiva RoHS 2011/65/UE
---------------	--

<b>Temp. di esercizio:</b>	<b>-50°C +110°C</b>
----------------------------	---------------------

I certificati sono consultabili sul sito [www.elfit.com](http://www.elfit.com)



<b>TABELLA DI SELEZIONE PASSANTI SIGILLATI CON GIUNTO CILINDRICO</b>						
Codice In ottone	Filettatura ISO METRICA	Dimensioni in mm				
		M	H	L	L1	AC
CP	10	35	25,5	29	14	16,5
CP	12				16	19
CP	16				20	23,5
CP	24				28	32,5
CP	29				32	37
CP	33				36	42
CP	36				40	46,5
CP	38				42	48,5
CP	42				45	52

### Metodo di ordinazione passanti sigillati

- 1 Indicare modello CP in base al tipo filettatura necessaria
- 2 Indicare quantità, sezione, colore dei cavi da sigillare nel nipplo
- 3 Indicare lunghezza dei cavi nei due lati
- 4 Indicare quantità totale dei nippoli sigillati necessari

### NOTE TECNICHE:

- Il numero massimo ed il tipo di conduttori utilizzabili è indicato nelle "Tabelle massimo numero e tipo di conduttori" nelle pagine successive
- Disponibile l'installazione di puntalini o capicorda
- Possibile spellatura delle estremità dei cavi
- Disponibili anche in acciaio inox

**Tabelle massimo numero e tipo di conduttori**

N°. max. conduttori	Sezione conduttori mm <sup>2</sup>	Corrente nominale per funzionamento in continuo per temperatura massima di 40°C	Tensione nominale	Grandezza filettatura per TP - NPS		Grandezza giunto cilindrico CP
1 1 3 5 6 6 8 12 15 15 48	0,75	10 A	750 V	M10x1,5 M12x1,5 M16x1,5 M20x1,5 M24x1,5 M25x1,5 - M33x1,5 M36x1,5 M38x1,5 M42x1,5	1/8" 1/4" 3/8" 1/2" - 3/4" - 1" - - 1 1/4" - 1 1/2"	Ø 10 Ø 12 Ø 16 - Ø 24 Ø 25 Ø 29 Ø 33 Ø 36 Ø 38 Ø 42
1 1 3 5 6 6 8 12 15 15 21	1	12 A	1000 V	M10x1,5 M12x1,5 M16x1,5 M20x1,5 M24x1,5 M25x1,5 - M33x1,5 M36x1,5 M38x1,5 M42x1,5	1/8" 1/4" 3/8" 1/2" - 3/4" - 1" - - 1 1/4" - 1 1/2"	Ø 10 Ø 12 Ø 16 - Ø 24 Ø 25 Ø 29 Ø 33 Ø 36 Ø 38 Ø 42
1 1 3 5 6 6 8 12 15 36	1,5	15 A		M10x1,5 M12x1,5 M16x1,5 M20x1,5 M24x1,5 M25x1,5 - M33x1,5 M38x1,5 M42x1,5	1/8" 1/4" 3/8" 1/2" - 3/4" - 1" - 1 1/4" - 1 1/2"	Ø 10 Ø 12 Ø 16 - Ø 24 Ø 25 Ø 29 Ø 33 Ø 38 Ø 42
1 3 3 3 5 12 12 21 24	2,5	20 A		M16x1,5 M20x1,5 M24x1,5 M25x1,5 - M33x1,5 M38x1,5 M42x1,5	3/8" 1/2" - 3/4" - 1" - 1 1/4" - 1 1/2"	Ø 16 - Ø 24 Ø 25 Ø 29 Ø 33 Ø 38 Ø 42
1 2 3 3 5 6 8 8 18	4	27 A		M16x1,5 M20x1,5 M24x1,5 M25x1,5 - M33x1,5 M36x1,5 M38x1,5 M42x1,5	3/8" 1/2" - 3/4" - 1" - - 1 1/4" - 1 1/2"	Ø 16 - Ø 24 Ø 25 Ø 29 Ø 33 Ø 36 Ø 38 Ø 42
1 2 2 2 4 6 6 12	6	35 A		M16x1,5 M20x1,5 M24x1,5 M25x1,5 - M33x1,5 M38x1,5 M42x1,5	3/8" 1/2" - 3/4" - 1" - 1 1/4" - 1 1/2"	Ø 16 - Ø 24 Ø 25 Ø 29 Ø 33 Ø 38 Ø 42
1 3 6 6 6	10	49 A		M24x1,5 M33x1,5 M36x1,5 M38x1,5 M42x1,5	3/4" 1" - - 1 1/4" - 1 1/2"	Ø 24 Ø 33 Ø 36 Ø 38 Ø 42

N°. max. conduttori	Sezione conduttori mm <sup>2</sup>	Corrente nominale per funzionamento in continuo per temperatura massima di 40°C	Tensione nominale	Grandezza filettatura per TP - NPS	Grandezza giunto cilindrico CP
1 1 3 6 6 6	16	65 A	1000 V	M24x1,5 - M25x1,5 3/4" M33x1,5 1" M36x1,5 - M38x1,5 - M42x1,5 1 1/4" - 1 1/2"	Ø 24 Ø 25 Ø 33 Ø 36 Ø 38 Ø 42
1 1 3	25	86 A		M24x1,5 - M25x1,5 3/4" M42x1,5 1 1/4" - 1 1/2"	Ø 24 Ø 25 Ø 42
1 1 3	35	107 A		M24x1,5 - M25x1,5 3/4" M42x1,5 1 1/4" - 1 1/2"	Ø 24 Ø 25 Ø 42
1 1 1	50	132 A		M24x1,5 - M25x1,5 3/4" M33x1,5 1"	Ø 24 Ø 25 Ø 33
1 1	70	165 A		M33x1,5 1" M36x1,5 -	Ø 33 Ø 36

**Tensione nominale 750V**

N°. max. conduttori	Sezione conduttori mm <sup>2</sup>	Corrente nominale per funzionamento in continuo per temperatura massima di 40°C	Grandezza filettatura per TP - NPS	Grandezza giunto cilindrico CP
3 3 8 12 16 16 20 20 25 35 45	0,5	5 A	M10x1,5 1/8" M12x1,5 1/4" M16x1,5 3/8" M20x1,5 1/2" M24x1,5 - M25x1,5 3/4" - M33x1,5 1" M36x1,5 - M38x1,5 - M42x1,5 1 1/4" - 1 1/2"	Ø 10 Ø 12 Ø 16 - Ø 24 Ø 25 Ø 29 Ø 33 Ø 36 Ø 38 Ø 42

**Capacità conduttori con cavi per termocoppie di tipo K - tensione nominale 100/100V**

N°. max. conduttori	Sezione conduttori mm <sup>2</sup>	Temperatura di servizio	Grandezza filettatura per TP - NPS	Grandezza giunto cilindrico CP
1 1 2 2 5 5 7 7 9	2 x 0,22 2 x 0,50 2 x 0,80	110°C	M12x1,5 M16x1,5 M24x1,5 M25x1,5  M33x1,5 M36x1,5 M38x1,5 M42x1,5	Ø 12 Ø 16 Ø 24 Ø 25 Ø 29 Ø 33 Ø 36 Ø 38 Ø 42
1 2 2 4 5 7 7 9	2 x 1,00		M16x1,5 M24x1,5 M25x1,5  M33x1,5 M36x1,5 M38x1,5 M42x1,5	Ø 16 Ø 24 Ø 25 Ø 29 Ø 33 Ø 36 Ø 38 Ø 42
1 2 2 4 5 7 7 9	2 x 1,30 2 x 1,50		M16x1,5 M24x1,5 M25x1,5  M33x1,5 M36x1,5 M38x1,5 M42x1,5	Ø 16 Ø 24 Ø 25 Ø 29 Ø 33 Ø 36 Ø 38 Ø 42

**NOTE TECNICHE:**

- La corrente nominale indicata nelle tabelle si riferisce alla temperatura di 40°C.
- Per altre temperature di servizio fino a 110°C, il declassamento della corrente deve essere valutato dall'utilizzatore finale.
- La resina deve riempire almeno il 20% della sezione (EN 60079-1)
- Per i modelli di cavo utilizzabili fare riferimento al certificato

I tubi flessibili vengono utilizzati per il collegamento di apparecchiature disassate o di apparecchiature soggette a vibrazioni, quali motori elettrici. Sono preferibili anche per l'installazione di armature illuminanti e in alternativa a tubi rigidi qualora questi fossero difficili da installare. I tubi flessibili della serie SP sono caratterizzati da una buona flessibilità e da un ottimo potere smorzante nei confronti delle vibrazioni.



<b>Classificazione:</b> 2014/34/UE	<b>Gruppo II</b>	<b>Categoria 2GD</b>
<b>Installazione:</b> EN 60079.14	<b>zona 1 - zona 2 (Gas)</b>	<b>zona 21 - zona 22 (Polveri)</b>
<b>Esecuzione:</b>	CE 0722 Ex II 2 GD Ex db IIB Gb Ex tb IIC Db IP66/67	
<b>Esecuzione:</b>	CE 0722 Ex II 2 GD Ex db IIC Gb Ex tb IIC Db IP66/67	
<b>Certificato:</b>	ATEX CESI 00 ATEX 048U	
<b>Certificato:</b>	IECEX IECEX CES 14.0011 U	

Per tutti i dati IEC Ex o per altri certificati vedi il sito [www.elfit.com](http://www.elfit.com)

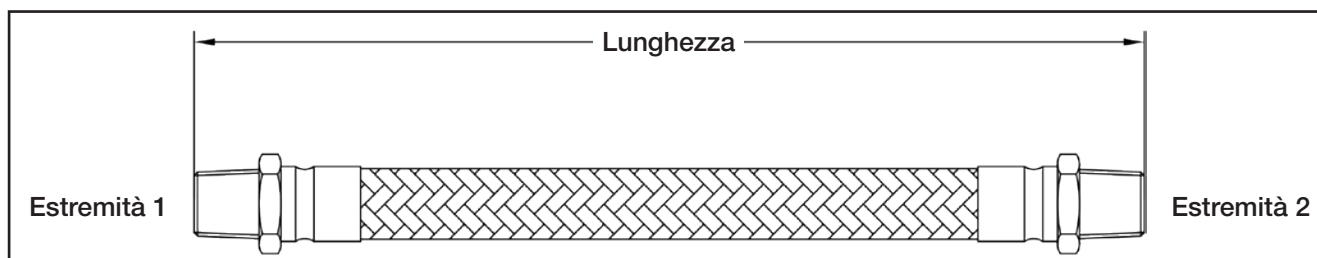
<b>Norme:</b>	CENELEC EN 60079-0: 2012+A11:2013, EN 60079-1: 2014, EN 60079-31: 2014, EN ISO 10807: 1996 ed alla DIRETTIVA EUROPEA 2014/34/UE IEC60079-0: 2011, IEC60079-1: 2007-04, IEC60079-31: 2008 Direttiva RoHS 2011/65/UE
---------------	---

<b>Grado di protezione:</b>	<b>IP66/67</b>
-----------------------------	----------------

I certificati sono consultabili sul sito [www.elfit.com](http://www.elfit.com)


**Temperature ambiente**

	Tubo flessibile tipo	Esecuzione	Materiale di costruzione		Grandezza	Temperatura ambiente
			Raccordo fisso	Raccordo folle		
Raccordo fisso	SPH - SPG - SPZ	Ex d IIC	Acciaio inossidabile	/	1/2" ÷ 1"	-20°C +150°C
			Acciaio galvanizzato	/	1 1/4" ÷ 4"	
Raccordo folle	SPN - SPI - SPY - SPD SPP - SPE - SPT	Ex d IIB	Acciaio inossidabile	Acciaio galvanizzato	1/2" ÷ 1"	-20°C +60°C
			Acciaio galvanizzato	Acciaio galvanizzato	1 1/4" ÷ 4"	
	SPN - SPI - SPY - SPD SPP - SPE - SPT	Ex d IIB	Acciaio inossidabile	Acciaio inossidabile	1/2" ÷ 1"	-60°C +60°C
			SPRN - SPRI - SPRY - SPRD SPRP - SPRE - SPRT	Ex d IIC	Acciaio inossidabile	
	SPRN - SPRI - SPRY - SPRD SPRP - SPRE - SPRT	Ex d IIC	Acciaio galvanizzato		Acciaio galvanizzato	1 1/4" ÷ 4"
	SPRN - SPRI - SPRY - SPRD SPRP - SPRE - SPRT		Ex d IIC	Acciaio inossidabile	Acciaio inossidabile	1/2" ÷ 4"
SPRN - SPRI - SPRY - SPRD SPRP - SPRE - SPRT		Ex d IIB		Acciaio inossidabile	Acciaio inossidabile	1/2" ÷ 4"



Estremità 1 \ Estremità 2	Metodo di protezione IIC		Metodo di protezione IIB		Metodo di protezione IIC		Metodo di protezione IIB (Ta +150°C)	
	Maschio fisso	Femmina fissa	Maschio folle	Femmina folle	Maschio folle	Femmina folle	Maschio folle	Femmina folle
Metodo di protezione IIC \ Maschio fisso	<b>SPH</b>	<b>SPG</b>	<b>SPN</b>	<b>SPI</b>	<b>SPRN</b>	<b>SPRI</b>	<b>SPRN</b>	<b>SPRI</b>
Metodo di protezione IIC \ Femmina fissa		<b>SPZ</b>	<b>SPY</b>	<b>SPD</b>	<b>SPRY</b>	<b>SPRD</b>	<b>SPRY</b>	<b>SPRD</b>
Metodo di protezione IIB \ Maschio folle			<b>SPP</b>	<b>SPE</b>				
Metodo di protezione IIB \ Femmina folle				<b>SPT</b>				
Metodo di protezione IIC \ Maschio folle					<b>SPRP</b>	<b>SPRE</b>		
Metodo di protezione IIC \ Femmina folle						<b>SPRT</b>		
Metodo di protezione IIB \ Maschio folle							<b>SPRP</b>	<b>SPRE</b>
Metodo di protezione IIB \ Femmina folle								<b>SPRT</b>

**Esempio codice di ordinazione**

<b>SPH</b>	<b>1</b>	<b>6</b>	<b>G</b>
<b>MODELLO</b>	<b>GRANDEZZA</b>	<b>LUNGHEZZA</b>	<b>MATERIALE</b>

Tubi flessibili: lunghezze e metodo di protezione		
Lunghezza (mm)		Esecuzione
da	a	
≥ 300	≤ 5000	Ex d IIB ÷ Ex d IIC
≥ 5000	≤ 10000	Ex d IIB

Lunghezza standard flessibili	
Cod.	mm
3	300
4	400
5	500
6	600
7	700
8	800
9	900
10	1000

**Filettatura imbrocchi GAS UNI ISO 7/1**

Grandezza	1	2	3	4	5	6	7	8	9	10
Filettatura	1/2"	3/4"	1"	1 1/4"	1 1/2"	2	2 1/2"	3"	3 1/2"	4"
Ø min. int.	12	16	25,1	32,2	38,2	50,1	63,1	73,1	73,1	100,1
Raggio min. curva	40	60	75	90	110	150	200	225	225	280

**NOTE TECNICHE:**

- I tubi flessibili e i relativi raccordi possono essere saldati esclusivamente dal produttore che ne certifica l'esecuzione.
- Raccordi a saldare: da 1/2" a 1" in acciaio inox - da 1/4" a 4" in acciaio zincato
- Raccordi folli: acciaio zincato
- Tubo flessibile a spire parallele: acciaio inox
- Standard in acciaio zincato (esempio codice SPH56G)
- Disponibili anche in acciaio inox (esempio codice SPH56S)
- Disponibili anche con filettatura NPT (esempio codice SPH3N10G)
- Disponibili anche con filettatura ISO (esempio codice SPH3I4G)

I tubi flessibili della serie ESP sono utilizzati per il collegamento di apparecchiature a sicurezza aumentata disassate o soggette a vibrazioni. Rispetto ai tradizionali tubi flessibili a prova di esplosione sono più leggeri e sono caratterizzati da un montaggio meccanico senza l'ausilio di saldature, semplificando notevolmente il montaggio e la manutenzione. I raccordi sono disponibili in ottone nichelato e in acciaio inox, mentre i tubi flessibili sono ricoperti esternamente da una guaina in poliuretano resistente ai raggi UV per una maggiore protezione della maglia metallica interna.


**NEW**

<b>Classificazione:</b> 2014/34/UE	Gruppo II	Categoria 2GD
<b>Installazione:</b> EN 60079.14	zona 1 - zona 2 (Gas)	zona 21 - zona 22 (Polveri)
<b>Esecuzione:</b>	CE 0722 Ex II 2 GD Ex eb IIC Gb - Ex tb IIIC Db	
<b>Certificato:</b>	ATEX	IMQ 22 ATEX 057U
	IECEX	IECEX IMQ 22.0009U

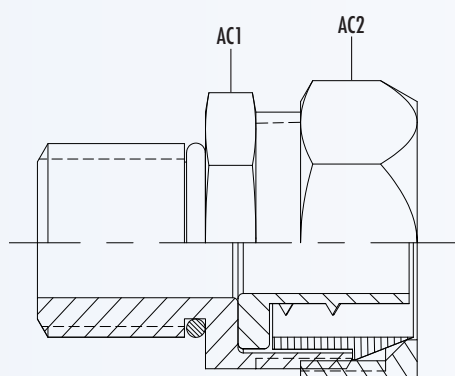
Per tutti i dati di certificazione IEC Ex scaricare il certificato dal sito [www.elfit.com](http://www.elfit.com)

<b>Norme:</b>	CENELEC EN 60079-0: 2018, EN 60079-7: 2015+A1:2018, EN 60079-31: 2014 ed alla DIRETTIVA EUROPEA 2014/34/UE IEC60079-0: 2018, IEC60079-7: 2017, IEC60079-31: 2013 Direttiva RoHS 2011/65/UE
---------------	---

<b>Temp. di servizio:</b>	-60°C +80°C
---------------------------	-------------

<b>Grado di protezione:</b>	IP66
-----------------------------	------

I certificati sono consultabili sul sito [www.elfit.com](http://www.elfit.com)


**APERTURE CHIAVE (mm)**

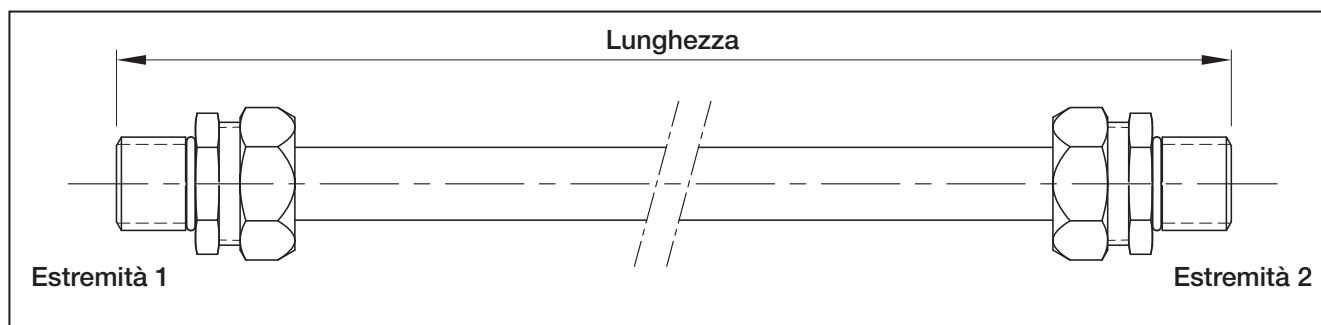
	01	1	2	3	4	5	6
AC1	26	30	37	45	52	62	74
AC2	24	28	35	42	50	58	70

Il raccordo può essere fornito con filettatura maschio o femmina



Disponibili a richiesta i controdadi

Controdadi	Filettatura ISO	Ottone nichelato	Acciaio inox
	M16x1,5	<b>DL01IB</b>	<b>DL01IS</b>
	M20x1,5	<b>DL11IB</b>	<b>DL11IS</b>
	M25x1,5	<b>DL21IB</b>	<b>DL21IS</b>
	M32x1,5	<b>DL31IB</b>	<b>DL31IS</b>
	M40x1,5	<b>DL41IB</b>	<b>DL41IS</b>
	M50x1,5	<b>DL51IB</b>	<b>DL51IS</b>
M63x1,5	<b>DL61IB</b>	<b>DL61IS</b>	



Estremità 1 \ Estremità 2	Maschio	Femmina
Maschio	ESPH	ESPG
Femmina		ESPZ

Lunghezza standard flessibili	
Cod.	mm
3	300
4	400
5	500
6	600
7	700
8	800
9	900
10	1000

### Esempio codice di ordinazione

<b>ESPH</b>	<b>1</b>	<b>I</b>	<b>B</b>	<b>5</b>
MODELLO	GRANDEZZA	FILETTATURA	MATERIALE	LUNGHEZZA

### Dati tecnici tubo flessibile

Resistenza alla compressione 1250 N

Resistenza all'urto 6 J

Resistenza alla trazione 1000 N

Resistenza al carico sospeso 450 N

Grandezza	01	1	2	3	4	5	6
ISOMETRICA	M16x1,5	M20x1,5	M25x1,5	M32x1,5	M40x1,5	M50x1,5	M63x1,5
ISO 7/1	3/8"	1/2"	3/4"	1"	1 ¼"	1 ½"	2"
NPT	3/8"	1/2"	3/4"	1"	1 ¼"	1 ½"	2"
Ø min. interno	9,7	13,4	17,9	23,8	31,8	37,7	47,5
Raggio min. curva	70	90	120	140	190	240	300

### NOTE TECNICHE:

- Raccordi a richiesta in ottone nichelato (esempio codice ESPH5IB6)
- Raccordi a richiesta in acciaio inox (esempio codice ESPH5IS6)
- Standard con filettatura ISO (esempio codice ESPH3IB6)
- Disponibili a richiesta con filettatura ISO 228/1 (esempio codice ESPH3CB6)
- Disponibili a richiesta con filettatura NPT (esempio codice ESPH3NB6)
- Disponibili a richiesta raccordi a tre pezzi serie B.. e R..
- Per la connessione e l'utilizzo vedi il manuale istruzioni di sicurezza, uso e manutenzione.
- Possibilità di fornitura separata flessibile e raccordi per tubo flessibile



Le curve apribili a raggio ridotto LBH, a lati disuguali, sono utilizzate per l'infilaggio dei cavi in impianti elettrici in tubo. L'apertura sul dorso facilita l'ispezione dell'impianto ed un facile inserimento dei cavi elettrici.



<b>Classificazione:</b> 2014/34/UE	<b>Gruppo II</b>	<b>Categoria 2G</b>
<b>Installazione:</b> EN 60079-14	<b>zona 1 - zona 2 (Gas)</b>	
<b>Esecuzione:</b>	<b>CE 0722 Ex II 2 G Ex d IIB</b>	
<b>Certificato:</b>	<b>ATEX CESI 03 ATEX 141 U</b>	

**Norme:**

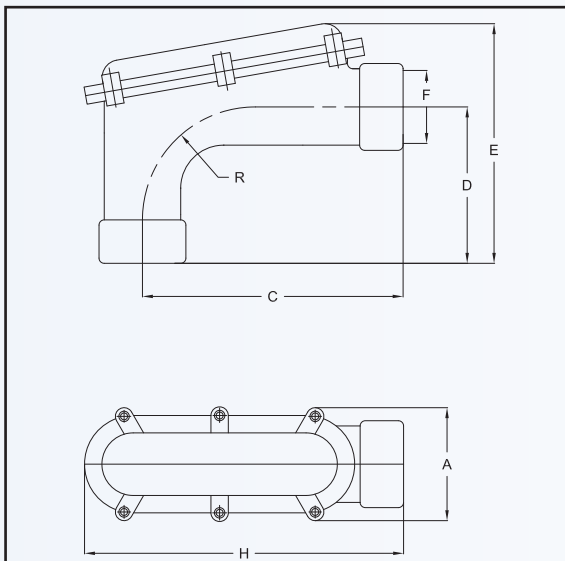
CENELEC EN 60079-0: 2006, EN 60079-1: 2004 ed alla DIRETTIVA EUROPEA 2014/34/UE IEC60079-0: 2011, IEC60079-1: 2007-04, IEC60079-31: 2008 Direttiva RoHS 2011/65/UE



**Temp. ambiente:**

-20°C +60°C (Massima temperatura di esercizio +80°C)

I certificati sono consultabili sul sito [www.elfit.com](http://www.elfit.com)



**TABELLA DI SELEZIONE CURVE APRIBILI LBH**

Codice In alluminio	Filettatura	Dimensioni in mm						Peso Kg
		F	A	H	C	D	E	
LBH1	1/2" ISO 7/1	70	165	132	45	95	21	0,434
LBH2	3/4" ISO 7/1	70	165	132	45	95	21	0,404
LBH3	1" ISO 7/1	70	168	132	60	112	30	0,455
LBH4	1 ¼" ISO 7/1	100	230	175	83	155	50	1,277
LBH5	1 ½" ISO 7/1	110	265	220	83	132	70	1,142
LBH6	2" ISO 7/1	110	265	220	80	132	70	1,024
LBH7	2 ½" ISO 7/1	136	363	267	140	250	96	3,569
LBH8	3" ISO 7/1	136	363	267	140	250	96	3,171
LBH10	4" ISO 7/1	181	720	605	175	305	125	10,850

**Esempio codice di ordinazione**



**NOTE TECNICHE:**

- Disponibili anche con filettatura NPT (esempio codice LBH3N)
- Disponibili anche con filettatura ISO 7/1RP (esempio codice LBH2C)
- Disponibili anche con filettatura ISO METRICA (esempio codice LBH4I)
- Le misure da 1/4" e 3/8" si possono ottenere assemblando alla curva da 1/2" LBH1 i relativi adattatori **RE114** o **RE138**

Le curve apribili LBHS ad ampio raggio sono utilizzate per l'infilaggio dei cavi in impianti elettrici in tubo. L'apertura sul dorso facilita l'ispezione dell'impianto ed un facile inserimento dei cavi elettrici.

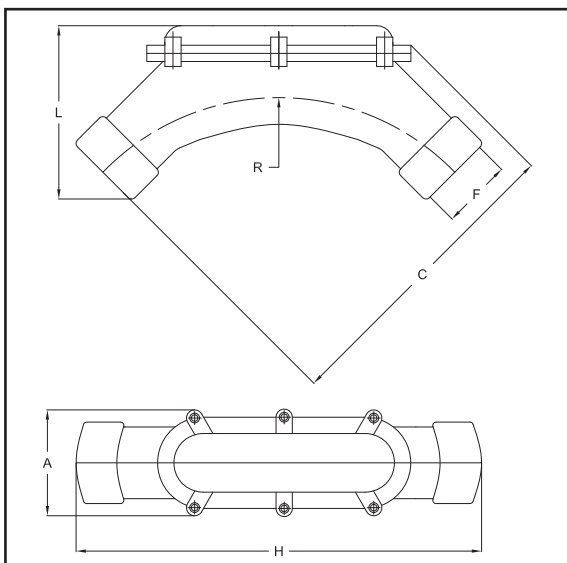


<b>Classificazione:</b> 2014/34/UE	<b>Gruppo II</b>	<b>Categoria 2G</b>
<b>Installazione:</b> EN 60079.14	zona 1 - zona 2 (Gas)	
<b>Esecuzione:</b>	CE 0722 Ex II 2 G Ex d IIB	
<b>Certificato:</b>	ATEX CESI 03 ATEX 141 U	

<b>Norme:</b>	CENELEC EN 60079-0: 2006, EN 60079-1: 2004 ed alla DIRETTIVA EUROPEA 2014/34/UE IEC60079-0: 2011, IEC60079-1: 2007-04, IEC60079-31: 2008 Direttiva RoHS 2011/65/UE
---------------	--

<b>Temp. ambiente:</b>	-20°C +60°C (Massima temperatura di esercizio +80°C)
------------------------	--

I certificati sono consultabili sul sito [www.elfit.com](http://www.elfit.com)



### TABELLA DI SELEZIONE CURVE APRIBILI LBHS

Codice In alluminio	Filettatura F	Dimensioni in mm					Peso Kg
		A	H	C	L	R	
LBHS1	1/2" ISO 7/1	70	305	197	110	195	0,543
LBHS2	3/4" ISO 7/1	70	305	197	110	195	0,467
LBHS3	1" ISO 7/1	70	300	190	110	195	0,629
LBHS4	1 1/4" ISO 7/1	105	400	288	145	260	1,539
LBHS5	1 1/2" ISO 7/1	105	400	288	145	260	1,481
LBHS6	2" ISO 7/1	120	495	348	165	315	2,297
LBHS7	2 1/2" ISO 7/1	142	565	448	205	350	4,473
LBHS8	3" ISO 7/1	149	688	478	220	445	4,914
LBHS10	4" ISO 7/1	164	910	680	310	574	11,110

### Esempio codice di ordinazione

<b>LBHS</b>	<b>4</b>	<b>N</b>
MODELLO	GRANDEZZA	FILETTATURA

### NOTE TECNICHE:

- Disponibili anche con filettatura NPT (esempio codice LBHS3N)
- Disponibili anche con filettatura ISO METRICA (esempio codice LBHS4I)

I raccordi di infilaggio EKC sono utilizzati nelle tratte di impianti elettrici in tubo per facilitare l'infilaggio dei cavi. L'apertura sul dorso facilita l'ispezione dell'impianto ed un facile inserimento dei cavi elettrici.



<b>Classificazione:</b> 2014/34/UE	<b>Gruppo II</b>	<b>Categoria 2G</b>
<b>Installazione:</b> EN 60079-14	zona 1 - zona 2 (Gas)	
<b>Esecuzione:</b>	CE 0722 Ex II 2 G Ex d IIB	
<b>Certificato:</b>	ATEX CESI 03 ATEX 141 U	

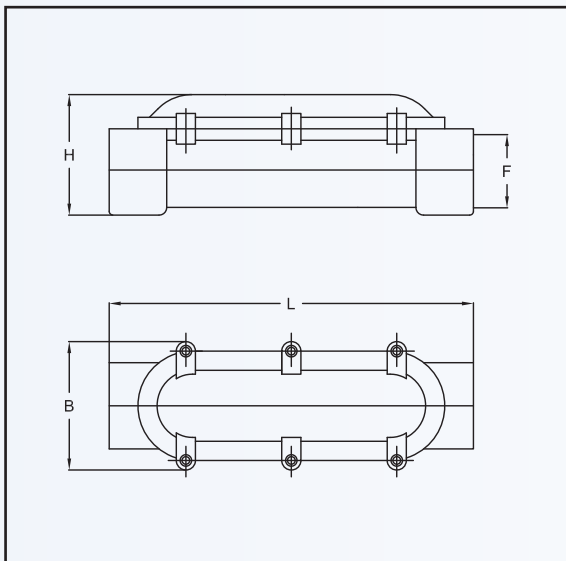
**Norme:**

CENELEC EN 60079-0: 2006, EN 60079-1: 2004 ed alla DIRETTIVA EUROPEA 2014/34/UE IEC60079-0: 2011, IEC60079-1: 2007-04, IEC60079-31: 2008 Direttiva RoHS 2011/65/UE

**Temp. ambiente:**

-20°C +60°C (Massima temperatura di esercizio +80°C)

I certificati sono consultabili sul sito [www.elfit.com](http://www.elfit.com)



**TABELLA DI SELEZIONE RACCORDI DI INFILAGGIO EKC**

Codice In alluminio	Filettatura	Dimensioni in mm			Peso Kg
		F	H	L	
EKC1	1/2" ISO 7/1	59	171	70	0,508
EKC2	3/4" ISO 7/1	59	171	70	0,485
EKC3	1" ISO 7/1	64	181	70	0,558
EKC4	1 1/4" ISO 7/1	87	240	99	1,211
EKC5	1 1/2" ISO 7/1	87	240	99	1,135
EKC6	2" ISO 7/1	112	298	105	1,745
EKC7	2 1/2" ISO 7/1	172	380	138	4,003
EKC8	3" ISO 7/1	172	380	138	3,609
EKC10	4" ISO 7/1	196	755	180	10,320

**Esempio codice di ordinazione**



**NOTE TECNICHE:**

- Disponibili anche con filettatura NPT (esempio codice EKC3N)
- Disponibili anche con filettatura ISO METRICA (esempio codice EKC4I)


**Tubi rigidi BC**

I tubi rigidi vengono utilizzati nelle aree con pericolo di esplosione, per collegare apparecchiature elettriche e, tramite raccordi di bloccaggio e di collegamento, formano un sistema antideflagrante completo. I tubi sono trafilati all'interno in modo da eliminare ogni asperità che possa danneggiare i cavi elettrici che verranno introdotti.



<b>Installazione:</b> EN 60079.14	zona 1 - zona 2 (Gas)
<b>Norme:</b>	EN 60079-0, EN 60079-1
<b>Costruzione standard:</b>	Tubo in acciaio zincato UNI 7683 Lunghezza standard verga: 6 metri Manicotti proteggi filetto in plastica Filettatura standard: ISO 7/1
<b>A richiesta:</b>	Filettatura NPT: (esempio codice BC-1N) Verghe da 3 metri: (esempio codice BC-3/300)

**TABELLA DI SELEZIONE TUBI RIGIDI**

Codice	Filettatura
BC-1	1/2" ISO 7/1
BC-2	3/4" ISO 7/1
BC-3	1" ISO 7/1
BC-4	1 1/4" ISO 7/1
BC-5	1 1/2" ISO 7/1
BC-6	2" ISO 7/1
BC-7	2 1/2" ISO 7/1
BC-8	3" ISO 7/1
BC-10	4" ISO 7/1

## Terminali in alluminio DB...A

I terminali serie DB...A, costruiti in alluminio, vengono avvitati all'estremità del tubo svolgendo una funzione salvacavi. Impediscono, infatti, che il cavo possa danneggiarsi sfregando sulla parte terminale del tubo o su eventuali sbavature sul tubo.



**Costruzione standard:**

Lega di alluminio a basso contenuto di rame  
Filettatura standard: ISO 7/1

**A richiesta:**

Filettatura NPT: (esempio codice DB3NA)  
Filettatura ISO METRICA: (esempio codice DB3IA)  
Materiale in acciaio zincato (esempio codice DB3G)  
Materiale in acciaio inox (esempio codice DB3S)

### TABELLA DI SELEZIONE TERMINALI IN ALLUMINIO

Codice	Filettatura	Peso Kg
DB1A	1/2" ISO 7/1	0,012
DB2A	3/4" ISO 7/1	0,014
DB3A	1" ISO 7/1	0,020
DB4A	1 ¼" ISO 7/1	0,025
DB5A	1 ½" ISO 7/1	0,032
DB6A	2" ISO 7/1	0,046
DB7A	2 ½" ISO 7/1	0,062
DB8A	3" ISO 7/1	0,071
DB10A	4" ISO 7/1	0,107
DB12A	5" ISO 7/1	0,134

## Terminali in polipropilene DB...P

I terminali serie DB...P, costruiti in polipropilene, vengono avvitati all'estremità del tubo svolgendo una funzione salvacavi. Impediscono, infatti, che il cavo possa danneggiarsi sfregando sulla parte terminale del tubo o su eventuali sbavature presenti sul tubo.



**Costruzione standard:**

Stampaggio termoplastico in polipropilene  
Filettatura standard: ISO 7/1

### TABELLA DI SELEZIONE TERMINALI IN POLIPROPILENE

Codice	Filettatura	Peso Kg
DB1P	1/2" ISO 7/1	0,012
DB2P	3/4" ISO 7/1	0,014
DB3P	1" ISO 7/1	0,020
DB4P	1 ¼" ISO 7/1	0,025
DB5P	1 ½" ISO 7/1	0,032
DB6P	2" ISO 7/1	0,046
DB7P	2 ½" ISO 7/1	0,062
DB8P	3" ISO 7/1	0,071
DB10P	4" ISO 7/1	0,107
DB12P	5" ISO 7/1	0,134

I terminali serie DBT, costruiti in alluminio, vengono avvitati all'estremità del tubo svolgendo una funzione salvacavi. Impediscono, infatti, che il cavo sfregando sulla parte terminale del tubo o su eventuali sbavature presenti sul tubo, possa danneggiarsi. Sono forniti completi di vite di terra per la messa a terra delle parti metalliche.


**Costruzione standard:**

 Lega di alluminio a basso contenuto di rame  
 Vite in acciaio inox  
 Filettatura standard: ISO 7/1

**A richiesta:**

 Filettatura NPT: (esempio codice DBT3NA)  
 Filettatura ISO METRICA: (esempio codice DBT3IA)  
 Materiale in acciaio zincato (esempio codice DBT3G)  
 Materiale in acciaio inox (esempio codice DBT3S)

**TABELLA DI SELEZIONE TERMINALI IN ALLUMINIO**

Codice	Filettatura	Peso Kg
DBT1A	1/2" ISO 7/1	0,016
DBT2A	3/4" ISO 7/1	0,018
DBT3A	1" ISO 7/1	0,024
DBT4A	1 ¼" ISO 7/1	0,033
DBT5A	1 ½" ISO 7/1	0,040
DBT6A	2" ISO 7/1	0,054
DBT7A	2 ½" ISO 7/1	0,070
DBT8A	3" ISO 7/1	0,079
DBT10A	4" ISO 7/1	0,115
DBT12A	5" ISO 7/1	0,142

**Tappi di chiusura femmina MC**

I tappi della serie MC vengono utilizzati per la chiusura di terminazioni del tubo.


**Costruzione standard:**

 Acciaio zincato o alluminio  
 Filettatura standard: ISO 7/1 Rp

**A richiesta:**

 Filettatura NPT: (esempio codice MC3NG)  
 Filettatura ISO METRICA: (esempio codice MC3IG)  
 Materiale in acciaio inox (esempio codice MC3S)

**TABELLA DI SELEZIONE TAPPI DI CHIUSURA FEMMINA**

Codice	Filettatura	Materiale	Peso Kg
MC1G	1/2" ISO 7/1	Acciaio zincato	0,035
MC2G	3/4" ISO 7/1	Acciaio zincato	0,039
MC3G	1" ISO 7/1	Acciaio zincato	0,045
MC4G	1 ¼" ISO 7/1	Acciaio zincato	0,052
MC5G	1 ½" ISO 7/1	Acciaio zincato	0,285
MC6G	2" ISO 7/1	Acciaio zincato	0,335
MC7A	2 ½" ISO 7/1	Alluminio	0,797
MC8A	3" ISO 7/1	Alluminio	0,887
MC10A	4" ISO 7/1	Alluminio	1,119

## Controdadi metallici DL

I controdadi della serie DL sono utilizzati per bloccare pressacavi o raccordi con filettatura cilindrica su pareti o flange di custodie in esecuzione "Ex e" o "Ex i" con foratura per entrata cavi.



**Costruzione standard:**

Acciaio zincato o alluminio (vedi tabella)  
Filettatura standard: ISO 228/1

**A richiesta:**

Altre filettature  
Altri materiali

### TABELLA DI SELEZIONE CONTRODADI

Codice	Filettatura	Materiale	Peso Kg
DL1G	1/2" ISO 228/1	Acciaio zincato	0,008
DL2G	3/4" ISO 228/1	Acciaio zincato	0,011
DL3G	1" ISO 228/1	Acciaio zincato	0,013
DL4G	1 1/4" ISO 228/1	Acciaio zincato	0,037
DL5A	1 1/2" ISO 228/1	Alluminio	0,027
DL6A	2" ISO 228/1	Alluminio	0,034
DL7A	2 1/2" ISO 228/1	Alluminio	0,052
DL8A	3" ISO 228/1	Alluminio	0,092
DL10A	4" ISO 228/1	Alluminio	0,132
DL12A	5" ISO 228/1	Alluminio	0,245

## Controdadi in poliammide DL...P

I controdadi della serie DL...P sono utilizzati per bloccare pressacavi in poliammide con filettatura cilindrica su pareti o flange di custodie in esecuzione "Ex e" o "Ex i" con foratura per entrata cavi.



**Costruzione standard:**

Poliammide

**A richiesta:**

Esecuzione Ex i: (esempio codice DL02IXIP)

### TABELLA DI SELEZIONE CONTRODADI

Codice	Filettatura ISO	Peso Kg
DL02IXEP	M12x1,5	0,004
DL01IXEP	M16x1,5	0,005
DL1IXEP	M20x1,5	0,005
DL2IXEP	M25x1,5	0,006
DL3IXEP	M32x1,5	0,006
DL4IXEP	M40x1,5	0,009
DL5IXEP	M50x1,5	0,013
DL6IXEP	M63x1,5	0,019

### TABELLA DI SELEZIONE CONTRODADI

Codice	Filettatura PG	Peso Kg
DL1PXEP	PG7	0,003
DL2PXEP	PG9	0,004
DL3PXEP	PG11	0,005
DL4PXEP	PG13,5	0,005
DL5PXEP	PG16	0,006
DL6PXEP	PG21	0,006
DL7PXEP	PG29	0,009
DL8PXEP	PG36	0,013
DL9PXEP	PG42	0,019
DL10PXEP	PG48	0,026

I morsetti MT consentono il montaggio di tubi portacavi perpendicolarmente alla struttura di sostegno.



**Costruzione standard:**

Acciaio zincato  
 Viteria acciaio zincato

### TABELLA DI SELEZIONE MORSETTI FISSATUBO

Codice	Filettatura	Peso Kg
MT1	1/2"	0,093
MT2	3/4"	0,129
MT3	1"	0,150
MT4	1 ¼"	0,194
MT5	1 ½"	0,232
MT6	2"	0,275
MT7	2 ½"	0,310
MT8	3"	0,579
MT10	4"	-

### Cavallotti UBD

I bulloni ad U vengono utilizzati per il fissaggio dei tubi portacavi rigidi a superfici piane.



**Costruzione standard:**

Acciaio zincato

**A richiesta:**

Materiale in acciaio inox (esempio codice UBD3S)

### TABELLA DI SELEZIONE CAVALLOTTI UBD

Codice	Ø del tubo portacavo	Peso Kg
UBD1G	1/2"	0,035
UBD2G	3/4"	0,039
UBD3G	1"	0,045
UBD4G	1 ¼"	0,052
UBD5G	1 ½"	0,285
UBD6G	2"	0,335
UBD7G	2 ½"	0,797
UBD8G	3"	0,887
UBD10G	4"	1,119
UBD12G	5"	1,327



Le gaffette vengono utilizzate per il fissaggio dei tubi portacavi rigidi a pareti o su superfici piane.



Costruzione standard:

Acciaio zincato o alluminio

A richiesta:

Materiale in acciaio inox (esempio codice GF3S)

### TABELLA DI SELEZIONE GAFFETTE

Codice	Diametro tubo	Filettatura	Peso Kg
GF1G	21	1/2"	0,028
GF2G	26	3/4"	0,037
GF3G	34	1"	0,045
GF4G	42	1 1/4"	0,087
GF5G	50	1 1/2"	0,115
GF6G	61	2"	0,156
GF7A	77	2 1/2"	0,158
GF8A	90	3"	0,215
GF10A	115	4"	0,284
GF12A	140	5"	-

### Morsetti fissatubo MP

I morsetti MP consentono il montaggio di tubi portacavi parallelamente alla struttura di sostegno.



Costruzione standard:

Acciaio zincato

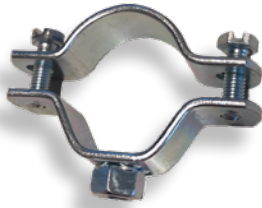
A richiesta:

Materiale in acciaio inox (esempio codice MP3S)

### TABELLA DI SELEZIONE MORSETTI FISSATUBO

Codice	Diametro	Peso Kg
MP1	1/2"	0,138
MP2	3/4"	0,145
MP3	1"	0,198
MP4	1 1/4"	0,530
MP5	1 1/2"	0,590
MP6	2"	-
MP7	2 1/2"	-
MP8	3"	-
MP10	4"	-

Attacco a collare elettrosaldato a proiezione e confezionato in busta singola, indicato per il fissaggio di tubi in acciaio ma impiegabile per tutte le tubazioni.



**Costruzione standard:**

Acciaio zincato

**A richiesta:**

Materiale in acciaio inox (esempio codice CST35)

### TABELLA DI SELEZIONE COLLARI

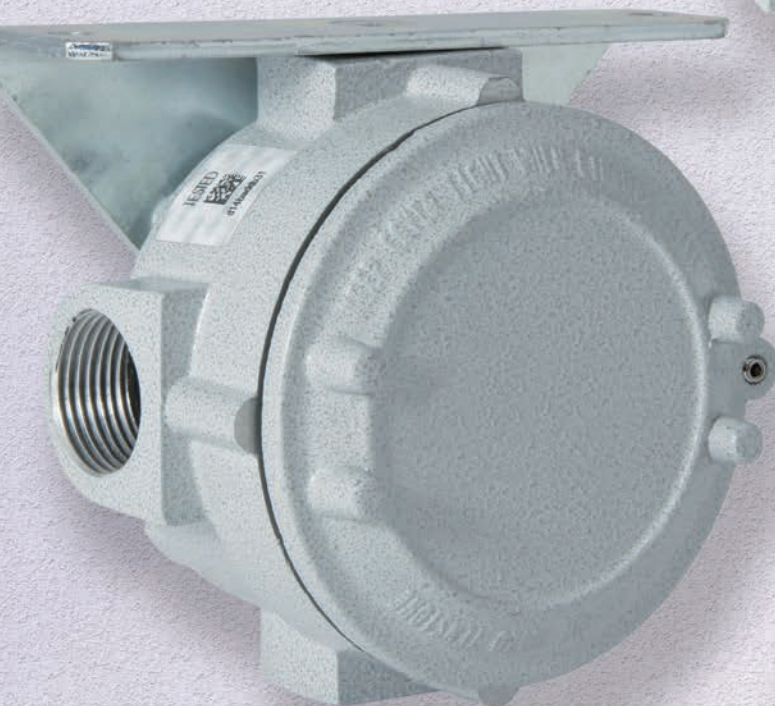
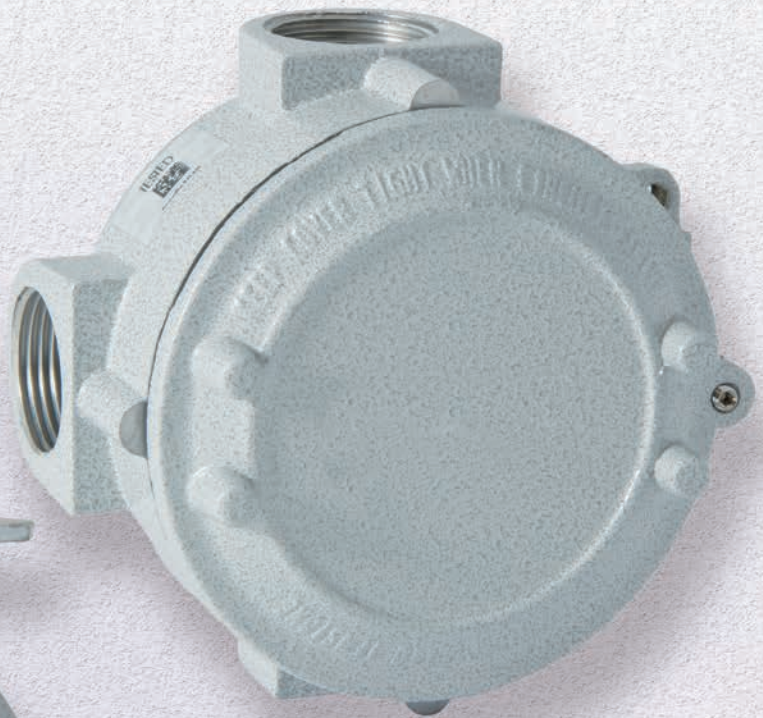
Codice	Diametro tubo	$\varnothing \div \varnothing$	Diametro dado int.	Peso Kg
CST1	1/2"	20 ÷ 24	M8	0,65
CST2	3/4"	25 ÷ 30	M8	0,77
CST3	1"	32 ÷ 36	M8	0,92
CST4	1 ¼"	38 ÷ 44	M8	0,98
CST5	1 ½"	46 ÷ 50	M8	1,15
CST6	2"	58 ÷ 62	M8	1,24
CST7	2 ½"	74 ÷ 80	M10	1,75
CST8	3"	84 ÷ 89	M10	1,96
CST10	4"	112 ÷ 118	M10	2,55



# ELFIT<sup>®</sup>

Electrical FITtings

## Scatole di derivazione ed infilaggio



Le scatole della serie S sono installate per il collegamento del conduit ed utilizzate per il solo inflaggio dei conduttori (versione custodia vuota) ma possono essere impiegate per la derivazione di conduttori (versione custodia con morsetti). L'ampia gamma proposta prevede diversi modelli con varie grandezze e filettature.



**CUSTODIE VUOTE**



<b>Classificazione:</b> 2014/34/UE	Gruppo II	Categoria 2GD
<b>Installazione:</b> EN 60079.14	zona 1 - zona 2 (Gas)	zona 21 - zona 22 (Polveri)
<b>Esecuzione:</b>	CE 0722 Ex II 2 GD Ex d IIC Gb Ex tb IIIC Db IP66/67	
<b>Certificato:</b>	ATEX	CESI 03 ATEX 032U
	IECEX	IECEX CES 15.0012U

Per tutti i dati IEC Ex o per altri certificati vedi il sito [www.elfit.com](http://www.elfit.com)

<b>Norme:</b>	CENELEC EN 60079-0: 2012, EN 60079-1: 2007, EN 60079-31: 2009 ed alla DIRETTIVA EUROPEA 2014/34/UE IEC60079-0: 2011, IEC60079-1: 2007-04, IEC60079-31: 2008 Direttiva RoHS 2011/65/UE
---------------	--

<b>Temp. di servizio:</b>	-40°C (-20°C) +110°C	CESI 03 ATEX 032U
	-40°C (-20°C) +160°C	CESI 03 ATEX 059U

<b>Grado di protezione:</b>	IP66/67
-----------------------------	---------

I certificati sono consultabili sul sito [www.elfit.com](http://www.elfit.com)

**CARATTERISTICHE MECCANICHE**

- Corpo e coperchio:** In lega di alluminio a basso contenuto di rame. Coperchio a vite con grano per bloccaggio di sicurezza
- Guarnizione:** In silicone resistente agli acidi e agli idrocarburi, collocata tra corpo e coperchio
- Imbocchi:** Filettatura standard GAS Rp UNI ISO 7/1
- Targhetta di certificato:** Adesiva collocata all'interno per custodie grandezza 6 e 9, all'esterno per grandezza 4
- Viteria:** Acciaio inox
- Viti di terra:** Acciaio inox. Interna ed esterna al corpo complete di staffe antirotazione
- Resistenza alla corrosione:** Lo STANDARD della lega di alluminio utilizzata ha superato i test previsti dalle norme EN60068-2-30 (cicli di caldo-umido) e EN60068-2-11 (prove in nebbia salina)

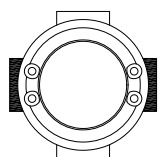
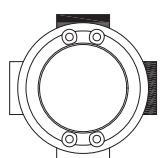
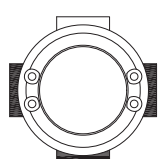
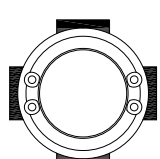
**ACCESSORI A RICHIESTA / ESECUZIONI SPECIALI**

- Custodie in acciaio inox AISI 316 L (Es. SC16.1S)
- Custodie in acciaio inox AISI 316 L elettrolucidate (Es. SC16.1SE)
- Custodie verniciate RAL 7035 (Es. SC16.1V)
- Verniciatura esterna di colore differente (specificare tipo RAL)
- Altre filettature:
  - Filettature NPT ANSI B1.20.1 (Es. SC26.1N)
  - Filettature GAS UNI ISO 228 (Es. SC26.1C)
  - Filettature Metriche ISO 261/965 (Es. SC26.1I)

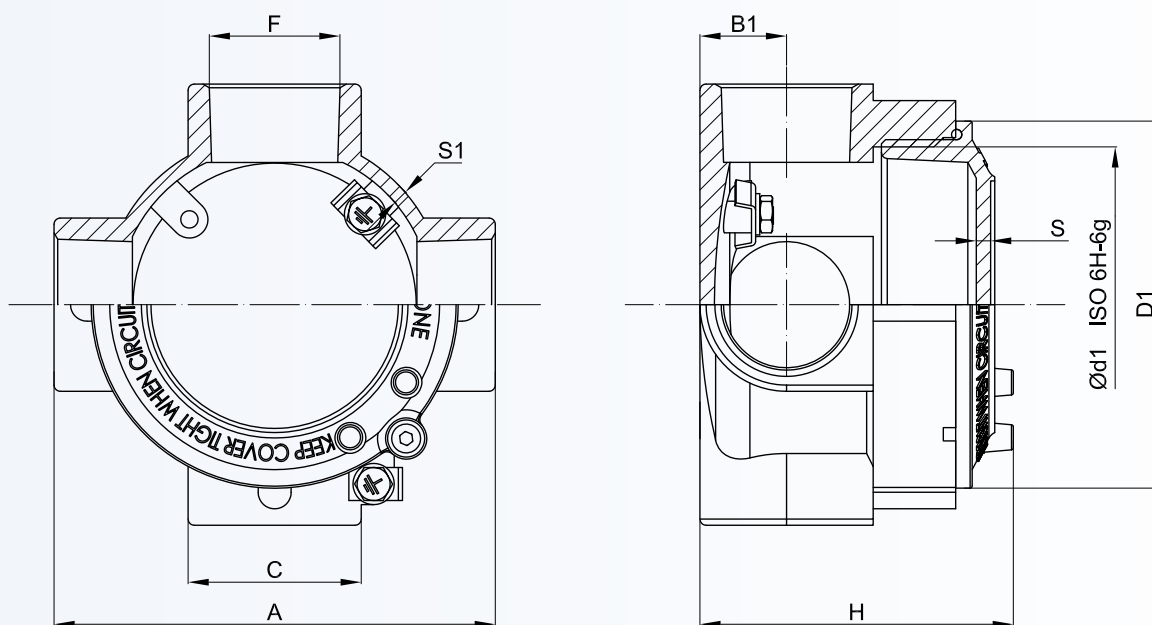


Custodia tipo SX36.1SE in acciaio inox AISI 316 L elettrolucidata

**TABELLA DI SELEZIONE CUSTODIE SERIE S**

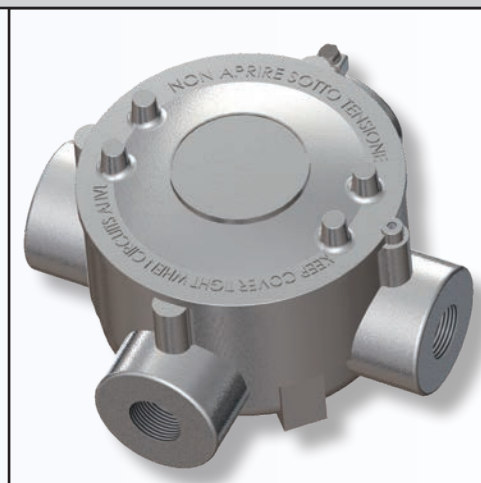
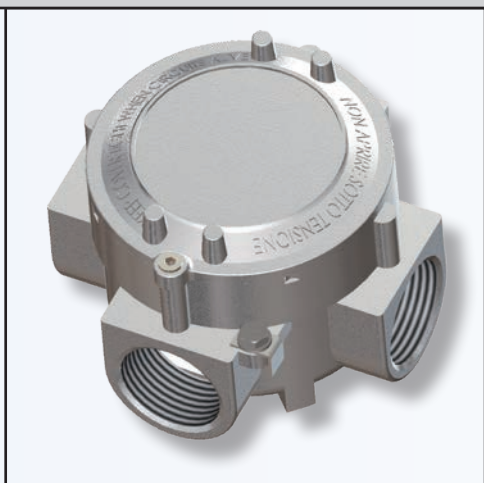
Codice	Posizione imbrocchi	F GAS UNI ISO 7/1	Modello	Dimensioni esterne mm					Dimensioni interne mm			Peso Kg
				A	D1	H	C	B1	Ød1	S	S1	
SC14.1		2 x 1/2"	A	72	65	61	34	17	54x2	3,5	3,5	0,27
SC24.1		2 x 3/4"	A	72	65	61	34	17	54x2	3,5	3,5	0,25
SC16.1		2 x 1/2"	A	100	89	67	34	17	80x2	3,5	3,5	0,41
SC26.1		2 x 3/4"	A	100	89	67	34	17	80x2	3,5	3,5	0,38
SC36.1		2 x 1"	A	107	89	75	42	21	80x2	3,5	3,5	0,48
SC29.1		2 x 3/4"	B	190	146	105	60	30	130x2	4	7	
SC39.1		2 x 1"	B	190	146	105	60	30	130x2	4	7	1,30
SC59.1		2 x 1 1/2"	B	190	146	105	60	30	130x2	4	7	
SC69.1		2 x 2"	B	190	146	110	70	35	130x2	4	7	1,54
SL14.1			2 x 1/2"	A	72	65	61	34	17	54x2	3,5	3,5
SL24.1	2 x 3/4"		A	72	65	61	34	17	54x2	3,5	3,5	0,24
SL16.1	2 x 1/2"		A	100	89	67	34	17	80x2	3,5	3,5	
SL26.1	2 x 3/4"		A	100	89	67	34	17	80x2	3,5	3,5	0,40
SL36.1	2 x 1"		A	107	89	75	42	21	80x2	3,5	3,5	0,49
SL29.1	2 x 3/4"		B	166	146	105	60	30	130x2	4	7	1,61
SL39.1	2 x 1"		B	166	146	105	60	30	130x2	4	7	1,20
SL59.1	2 x 1 1/2"		B	166	146	105	60	30	130x2	4	7	1,45
SL69.1	2 x 2"		B	166	146	110	70	35	130x2	4	7	1,51
ST14.1			3 x 1/2"	A	72	65	61	34	17	54x2	3,5	3,5
ST24.1		3 x 3/4"	A	72	65	61	34	17	54x2	3,5	3,5	0,25
ST16.1		3 x 1/2"	A	100	89	67	34	17	80x2	3,5	3,5	0,40
ST26.1		3 x 3/4"	A	100	89	67	34	17	80x2	3,5	3,5	0,38
ST36.1		3 x 1"	A	107	89	75	42	21	80x2	3,5	3,5	0,48
ST29.1		3 x 3/4"	B	190	146	105	60	30	130x2	4	7	1,77
ST39.1		3 x 1"	B	190	146	105	60	30	130x2	4	7	1,70
ST59.1		3 x 1 1/2"	B	190	146	105	60	30	130x2	4	7	1,48
ST69.1		3 x 2"	B	190	146	110	70	35	130x2	4	7	1,53
SX14.1			4 x 1/2"	A	72	65	61	34	17	54x2	3,5	3,5
SX24.1	4 x 3/4"		A	72	65	61	34	17	54x2	3,5	3,5	
SX16.1	4 x 1/2"		A	100	89	67	34	17	80x2	3,5	3,5	0,39
SX26.1	4 x 3/4"		A	100	89	67	34	17	80x2	3,5	3,5	0,36
SX36.1	4 x 1"		A	107	89	75	42	21	80x2	3,5	3,5	0,43
SX29.1	4 x 3/4"		B	190	146	105	60	30	130x2	4	7	1,94
SX39.1	4 x 1"		B	190	146	105	60	30	130x2	4	7	1,85
SX59.1	4 x 1 1/2"		B	190	146	105	60	30	130x2	4	7	1,51
SX69.1	4 x 2"		B	190	146	110	70	35	130x2	4	7	1,63

DISEGNO DIMENSIONALE

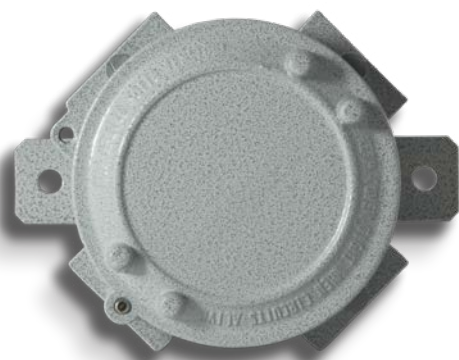


MODELLO A

MODELLO B



Codice	MODELLO	F GAS UNI ISO 7/1	Dimensioni esterne mm				Dimensioni interne mm			Peso Kg	
			A	D1	H	C	B1	Ød1	S		S1
SB14		2 x 1/2"	90	65	90	39	43	54x2	3,5	3,5	0,34
SB24		2 x 3/4"	90	65	90	39	43	54x2	3,5	3,5	0,34
SB16		2 x 1/2"	110	90	90	45	43	80x2	3,5	5	0,34
SB26		2 x 3/4"	110	90	90	45	43	80x2	3,5	5	0,48
SB36		2 x 1"	114	90	96	45	52	80x2	3,5	5	0,54
SB49		2 x 1 1/4"	180	150	114	60	59	130x2	4	5	0,98
SB59		2 x 1 1/2"	180	150	114	60	59	130x2	4	5	1,25
SB69		2 x 2"	180	150	114	74	71	130x2	4	5	1,58


**MODELLO SF**

**MODELLO SSC**

Le custodie di derivazione della serie SF (con staffa di montaggio a parete) ed SSC (con staffa di montaggio a soffitto) sono installate per il collegamento del conduit ed utilizzate per il solo infilaggio dei conduttori (versione custodia vuota) ma possono essere impiegate per la derivazione di conduttori (versione custodia con morsetti).  
 L'ampia gamma proposta prevede diversi modelli con varie grandezze e filettature.

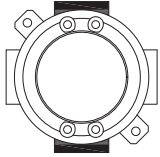
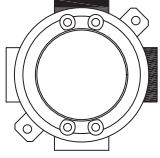
### CARATTERISTICHE MECCANICHE E ELETTRICHE

**STAFFE DI FISSAGGIO:** In acciaio zincato per SSC. In alluminio per SF.  
**Altre caratteristiche identiche alle custodie serie S**

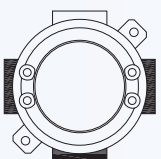
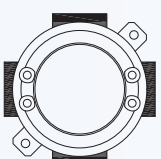
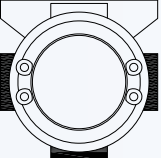
### ACCESSORI A RICHIESTA / ESECUZIONI SPECIALI

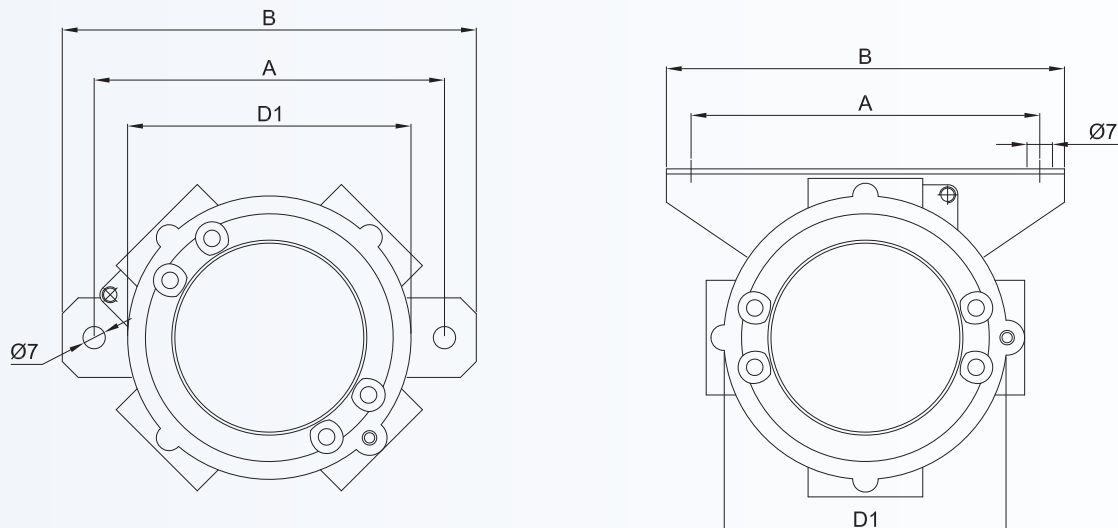
Vedi custodie serie S

### TABELLA DI SELEZIONE CUSTODIE SERIE SF... SSC...

Codice	Posizione imbocchi	GAS UNI ISO 7/1	Dimensioni esterne mm			Peso Kg
		F	D1	A	B	
SFC14.1		2 x 1/2"	65	75	90	0,30
SFC24.1		2 x 3/4"	65	75	90	0,28
SFC16.1		2 x 1/2"	89	110	130	0,45
SFC26.1		2 x 3/4"	89	110	130	0,42
SFC36.1		2 x 1"	89	110	130	0,52
SFC29.1		2 x 3/4"	146	160	180	1,37
SFC39.1		2 x 1"	146	160	180	1,35
SFC59.1		2 x 1 1/2"	146	160	180	
SFC69.1		2 x 2"	146	160	180	1,59
SFL14.1			2 x 1/2"	65	75	90
SFL24.1	2 x 3/4"		65	75	90	0,27
SFL16.1	2 x 1/2"		89	110	130	0,45
SFL26.1	2 x 3/4"		89	110	130	0,44
SFL36.1	2 x 1"		89	110	130	0,53
SFL29.1	2 x 3/4"		146	160	180	1,66
SFL39.1	2 x 1"		146	160	180	1,25
SFL59.1	2 x 1 1/2"		146	160	180	1,50
SFL69.1	2 x 2"		146	160	180	1,56



Codice	Posizione imbocchi	GAS UNI ISO 7/1 F	Dimensioni esterne mm			Peso Kg
			D1	A	B	
SFT14.1		3 x 1/2"	65	75	90	0,30
SFT24.1		3 x 3/4"	65	75	90	0,28
SFT16.1		3 x 1/2"	89	110	130	0,44
SFT26.1		3 x 3/4"	89	110	130	0,42
SFT36.1		3 x 1"	89	110	130	0,52
SFT29.1		3 x 3/4"	146	160	180	1,82
SFT39.1		3 x 1"	146	160	180	1,75
SFT59.1		3 x 1 1/2"	146	160	180	1,53
SFT69.1		3 x 2"	146	160	180	1,58
SFX14.1		4 x 1/2"	65	75	90	0,29
SFX24.1		4 x 3/4"	65	75	90	
SFX16.1		4 x 1/2"	89	110	130	0,43
SFX26.1		4 x 3/4"	89	110	130	
SFX36.1		4 x 1"	89	110	130	0,47
SFX29.1		4 x 3/4"	146	160	180	1,98
SFX39.1		4 x 1"	146	160	180	1,90
SFX59.1		4 x 1 1/2"	146	160	180	1,56
SFX69.1		4 x 2"	146	160	180	1,68
SSC14.1		3 x 1/2"	65	65	80	0,38
SSC24.1		3 x 3/4"	65	65	80	0,36
SSC16.1		3 x 1/2"	89	110	125	0,57
SSC26.1		3 x 3/4"	89	110	125	0,54
SSC36.1		3 x 1"	89	110	125	0,64
SSC29.1		3 x 3/4"	146	130	150	1,94
SSC39.1		3 x 1"	146	130	150	1,91
SSC59.1		3 x 1 1/2"	146	130	150	
SSC69.1		3 x 2"	146	130	150	2,15

**DISEGNO DIMENSIONALE**


**CUSTODIE CON MORSETTI**


<b>Classificazione:</b> 2014/34/UE	Gruppo II	Categoria 2GD
<b>Installazione:</b> EN 60079.14	zona 1 - zona 2 (Gas)	zona 21 - zona 22 (Polveri)
<b>Esecuzione:</b>	CE 0722 Ex II 2 GD Ex db IIC T.. - Ex tb IIIC T..°C Db IP66/67	
<b>Certificato:</b>	ATEX	CESI 01 ATEX 105X
	IECEX	IECEX CES 22.0011

Per tutti i dati di certificazione IEC Ex scaricare il certificato dal sito [www.elfit.com](http://www.elfit.com)

<b>Norme:</b>	CENELEC EN 60079-0: 2018, EN 60079-1: 2014, EN 60079-7: 2015/18, EN 60079-11: 2012, EN 60079-1: 2014 ed alla DIRETTIVA EUROPEA 2014/34/UE IEC60079-0: 2018, IEC60079-1: 2014, IEC60079-7: 2015/18, Direttiva RoHS 2011/65/UE
<b>Temp. ambiente:</b>	-40°C +150°C
<b>Grado di protezione:</b>	IP66/67

**CARATTERISTICHE ELETTRICHE**

	<b>Scatole morsetti "Ex d"</b>	<b>Scatole morsetti "Ex e" e "Ex i"</b>
<b>Tensione nominale:</b>	750 Vac/dc	630 Vac/dc
<b>Frequenza nominale:</b>	50 ÷ 60 Hz	50 ÷ 60 Hz
<b>Sezione nominale morsetti:</b>	1,5 mm <sup>2</sup> ÷ 70 mm <sup>2</sup>	5 mm <sup>2</sup> ÷ 25 mm <sup>2</sup>
<b>Corrente nominale morsetti:</b>	8 A ÷ 175 A	5,5 A ÷ 65 A
<b>Max. densità di corrente:</b>	2.5 ÷ 6.6 A/mm <sup>2</sup>	3 ÷ 6.6 A/mm <sup>2</sup>

**SCHEMA 1**

Morsettiere in esecuzione Ex db			
Temperatura ambiente	Materiale dei morsetti	Classe di temperatura	Massima temperatura superficiale
-20°C +40°C -40°C +40°C	Poliammide (PA)	T6	T85°C
-20°C +65°C -40°C +65°C	Melamina (KrG) Wemind Stamin (KrS)	T5	T100°C
-20°C +150°C -40°C +150°C	Ceramici (Steatite)	T3	T200°C

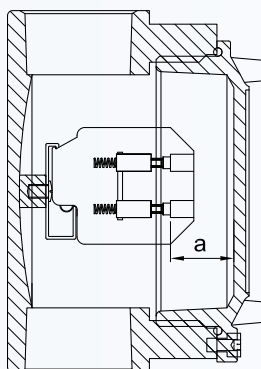
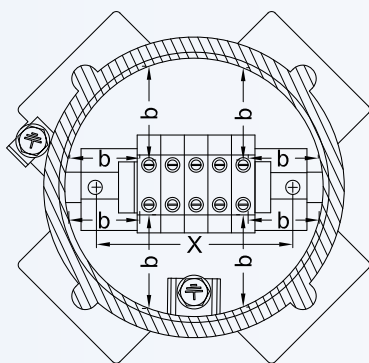
**SCHEMA 2**

Morsettiere in esecuzione Ex eb oppure Ex i (morsetti certificati ATEX)			
Temperatura ambiente	Materiale dei morsetti	Classe di temperatura	Massima temperatura superficiale
-20°C +40°C -40°C +40°C	Poliammide (PA)	T6	T85°C
-20°C +65°C -40°C +65°C	Melamina (KrG) Wemind Stamin (KrS)	T5	T100°C
-20°C +80°C -40°C +80°C	Melamine (KrG) Stamin (KrS) Ceramici (Steatite)	T4	T135°C

Custodie in esecuzione Ex db		SEZIONE E MASSIMO NUMERO DI MORSETTI								
Tipo custodia	Grandezza	1,5	2,5	4	6	10	16	25	35	70
S.1 - SB	14-24	-	-	3	-	-	-	-	-	-
S.1 - SB	16-26-36	8	8	6	-	-	-	-	-	-
S.1	29-39-59-69	16	16	12	9	7	6	4	4	3
SB	49-59-69	16	16	12	10	8	7	5	5	4
Massima corrente (A)	a 40°C	10	12,5	20	24	30	48	75	105	175
	a 65°C a 150°C	8	10,5	16	20	24	40	65	88	150
Densità massima di corrente (A/mm <sup>2</sup> ) per morsetti e cavi		6,6	5	5	4	3	3	3	3	2,5
Massima corrente (A) riferita al 35% del numero max. di morsetti indicati in tabella	a 40°C	13	19,5	24	30	50	64	100	140	210
	a 65°C a 150°C	10	12,5	20	24	30	48	75	105	175
Densità massima di corrente (A/mm <sup>2</sup> ) per morsetti e cavi riferita al 35% del numero max. di morsetti indicati in tabella		8,5	7	6	5	5	4	4	4	3
Tensione nominale min-max (V)		420 - 750								

Distanze minime per custodie in esecuzione Ex db con morsetti

Tipo custodia	Grandezza	Distanza minima superficiale		S.1	SB
		a min.	b+b min		
S.1 - SB	14-24	6	20	x	x
S.1 - SB	16-26-36			40	40
S.1	29-39-59-69			58,5	50
SB	49-59-69			100	85



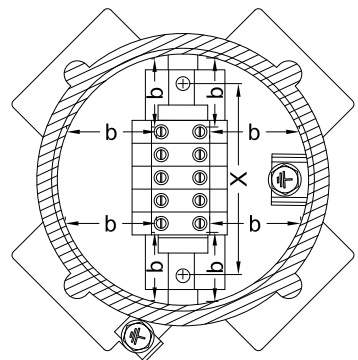
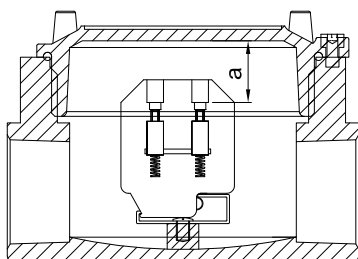
Custodia tipo SFL36.1 con 3 morsetti AKZ-2,5 e 1 morsetto di terra AKE2,5

Custodie in esecuzione Ex eb, Ex i		SEZIONE E MASSIMO NUMERO DI MORSETTI															
Tipo custodia	Grandezza	1,5			2,5			4			6			10			
		Tab 1	Tab 2	Tab 3	Tab 1	Tab 2	Tab 3	Tab 1	Tab 2	Tab 3	Tab 1	Tab 2	Tab 3	Tab 1	Tab 2	Tab 3	
S.1 - SB	14-24	-	-	-	-	-	-	3	-	-	-	-	-	-	-	-	-
S.1 - SB	16-26-36	8	8	8	8	8	8	6	6	6	-	-	-	-	-	-	-
S.1	29-39-59-69	16	16	16	16	16	16	16	14	14	9	9	9	7	7	7	7
SB	49-59-69	16	16	16	16	16	16	16	14	14	10	10	9	8	7	7	7
Massima corrente (A)	a 40°C	8			10,5			17			20			24			
	a 65°C	5,5			7,5			12			14			17			
	a 150°C																
Densità massima di corrente (A/mm <sup>2</sup> ) per morsetti e cavi		6,6			5			5			4			3			
Tensione nominale min-max (V)		275 - 630															

Custodie in esecuzione Ex eb		SEZIONE E MASSIMO NUMERO DI MORSETTI					
Tipo custodia	Grandezza	16			25		
		Tab 1	Tab 2	Tab 3	Tab 1	Tab 2	Tab 3
S.1 - SB	14-24	-	-	-	-	-	-
S.1 - SB	16-26-36	-	-	-	-	-	-
S.1	29-39-59-69	6	6	6	4	4	4
SB	49-59-69	7	6	6	5	4	4
Massima corrente (A)	a 40°C	40			65		
	a 65°C	29			47		
	a 150°C						
Densità massima di corrente (A/mm <sup>2</sup> ) per morsetti e cavi		3			3		
Tensione nominale min-max (V)		275 - 630					



Custodia tipo SFL26.1 con 3 morsetti RP-4 e 1 morsetto di terra TR-2



NOTE:

Tab 1 per tensione di lavoro U ≤ 400

Tab 2 per tensione di lavoro U ≤ 500

Tab 3 per tensione di lavoro U ≤ 630

## Distanze minime per custodie in esecuzione Ex eb con morsetti

Tab 1	Tipo custodia	Grandezza	Distanza minima superficiale		S.1	SB
			a min.	b+b min		
	S.1 - SB	14-24	6	20	x	x
S.1 - SB	16-26-36	40			40	
S.1	29-39-59-69	58,5			50	
SB	49-59-69	100			85	

Tab 2	Tipo custodia	Grandezza	Distanza minima superficiale		S.1	SB
			a min.	b+b min		
	S.1 - SB	14-24	8	25	x	x
S.1 - SB	16-26-36	40			40	
S.1	29-39-59-69	58,5			50	
SB	49-59-69	100			85	

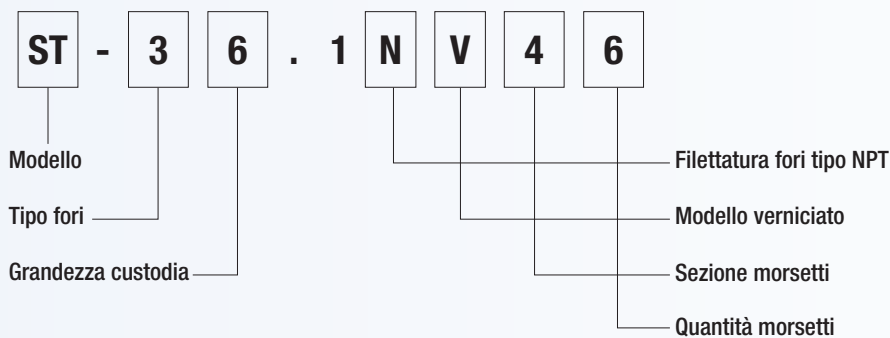
Tab 3	Tipo custodia	Grandezza	Distanza minima superficiale		S.1	SB
			a min.	b+b min		
	S.1 - SB	14-24	10	32	x	x
S.1 - SB	16-26-36	40			40	
S.1	29-39-59-69	58,5			50	
SB	49-59-69	100			85	

**STANDARD SCATOLE CON MORSETTI GIÀ MONTATI, PRONTA CONSEGNA**

ILLUSTRAZIONE	DISEGNO	DESCRIZIONE	CODICE
		Scatola tipo ST-26.1V in alluminio, verniciata colore RAL 7035, con 3 fori filettati $\varnothing$ 3/4" e completa di n.3 morsetti sez. 2.5mm <sup>2</sup> + n.1 morsetto di terra, numerati 1-2-3-PE.	<b>ST-26.1V24</b> Fori GAS UNI 7/1  <b>ST-26.1NV24</b> Fori NPT
		Scatola tipo ST-26.1V in alluminio, verniciata colore RAL 7035, con 3 fori filettati $\varnothing$ 3/4" e completa di n.5 morsetti sez. 4mm <sup>2</sup> + n.1 morsetto di terra, numerati 1-2-3-4-5-PE.	<b>ST-26.1V46</b> Fori GAS UNI 7/1  <b>ST-26.1NV46</b> Fori NPT
		Scatola tipo ST-36.1V in alluminio, verniciata colore RAL 7035, con 3 fori filettati $\varnothing$ 1" e completa di n.5 morsetti sez. 4mm <sup>2</sup> + n.1 morsetto di terra, numerati 1-2-3-4-5-PE.	<b>ST-36.1V46</b> Fori GAS UNI 7/1  <b>ST-36.1NV46</b> Fori NPT

**ESEMPIO**

**Logica del codice**



Dettaglio targhetta mod. ST36.1V46



NOTA: sono disponibili altre combinazioni a richiesta (diametri, fori, sezioni morsetti), contattare l'ufficio commerciale. Per le caratteristiche di costruzione vedi pag. pagina D.2

# ELFIT<sup>®</sup>

Electrical FITtings

## Serie stagna



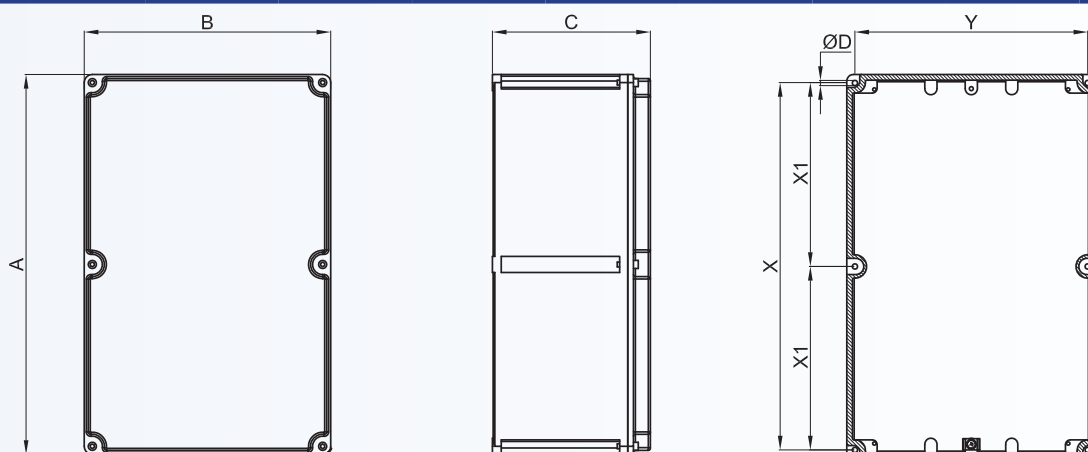
Le custodie serie CS...CSG sono costruite in lega d'alluminio, verniciate con polveri epossidiche contenenti particelle di acciaio inox mediante protezione elettrostatica e seccate in forno a 200°C. Questo trattamento assicura una buona stabilità sia alla luce UV sia alla termica, garantendo protezione meccanica agli urti e un'ottima resistenza sia in presenza di nebbia salina, sia negli ambienti umidi e marini. Le custodie serie CS, CSG vengono normalmente installate negli impianti industriali e vengono prevalentemente utilizzate con la funzione di derivazione e/o smistamento cavi verso le sale controllo per segnali analogici o digitali, comando, controllo e segnalazione di apparecchiature quali motori, pompe...ecc, o lettura di grandezze fisiche quali portata, livello, temperatura, pressione ecc.... Grazie allo spessore delle pareti (7mm), la serie CSG è adatta per il collegamento diretto con tubi e raccordi con filettatura conica, su richiesta del cliente si possono quindi effettuare imbrocchi filettati o passanti completi di pressacavi, tappi ed altri accessori








<b>Costruzione standard:</b>	Lega di alluminio a basso contenuto di rame. Viteria inox. Guarnizione in silicone. Vite di terra interna/esterna. Piedini di fissaggio. Verniciatura poliestere RAL 7035.
<b>Grado di protezione:</b>	IP 66
<b>Resistenza meccanica:</b>	IK10
<b>Norme:</b>	IEC 60529

### TABELLA DI SELEZIONE CUSTODIE IN ALLUMINIO

Codice	Dimensioni esterne			Fissaggio				Peso Kg
	A	B	C	X	Y	X1	ØD	
CS090907	90	90	73	74	74	-	6,5	0,40
CS111108	110	110	83	94	94	-	6,5	0,50
CSG111108	110	110	83	94	94	-	6,5	0,75
CS171108	170	110	83	154	94	-	6,5	0,80
CSG171108	170	110	83	154	94	-	6,5	1,55
CS141410	147	147	100	131	131	-	6,5	0,80
CSG141410	147	147	100	131	131	-	6,5	1,40
CS202012	200	200	120	180	180	-	6,5	1,70
CS301410	305	147	110	285	127	-	6,5	2,00
CSG301410	305	147	110	285	127	-	6,5	2,70
CS302310	305	230	110	285	210	-	6,5	2,80
CSG302310	305	230	100	285	210	-	6,5	3,40
CS302318	305	230	190	285	210	-	6,5	3,50
CSG302318	305	230	190	285	210	-	6,5	5,30
CS473018	475	305	195	450	285	225	6,5	6,50
CSG473018	475	305	195	450	285	225	6,5	8,90
CSG623018	625	305	195	605	285	302,5	6,5	11,3
CSG606018	600	600	205	580	580	290	6,5	27,0



**ACCESSORI A RICHIESTA**

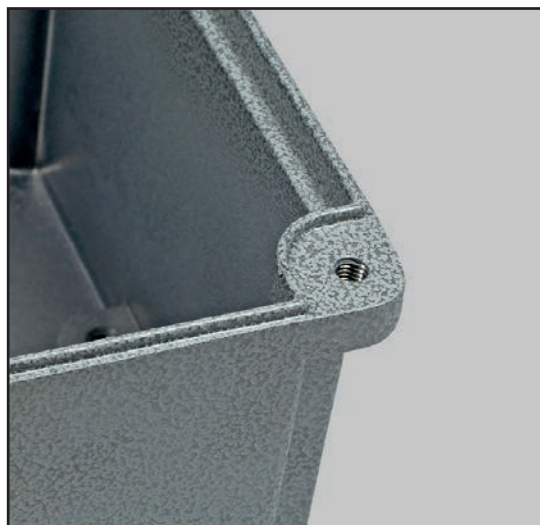
ILLUSTRAZIONE	DESCRIZIONE	MODELLO	DIMENSIONI		CODICE
			A	B	
	Telai interni Spessore 25/10 In alluminio  In acciaio zincato (B...-229AC)  In acciaio inox (B...-229IN)	CS090907	82	48	<b>B09-229</b>
		CSG090907	73	48	<b>B09-229P</b>
		CS111108	100	68	<b>B11-229</b>
		CSG111108	92	68	<b>B11-229P</b>
		CS141410	137	105	<b>B14-229</b>
		CSG141410	129	105	<b>B14-229P</b>
		CS171108	159	67	<b>B17-229</b>
		CS202012	186	146	<b>B20-229</b>
		CS/CSG301410	285	97	<b>B31-229</b>
		CS/CSG302310 CS/CSG302318	285	180	<b>B32-229</b>
		CS/CSG473018	453	254	<b>B43-229</b>
CS/CSG623018	603	249	<b>B63-229</b>		
CSG606018	532	532	<b>B60-229</b>		
ILLUSTRAZIONE	DESCRIZIONE	MODELLO	CARATTERISTICHE		CODICE
	Valvola di sfiato e drenaggio	Diametro filettatura ISO M20 o ISO M25	Materiale: acciaio inox		<b>ECDE-...S</b>
	Tappi di chiusura imbecchi e pressacavi	Per modelli e codici vedi capitolo pressacavi e raccorderie			
	Cerniere (n°2 per custodia)	Custodie coperchio basso	Materiale: acciaio inox		<b>B-0105</b>
		Custodie coperchio alto			<b>B-0106</b>
	Cerniere (n°2 per custodia)	SAG606018	Materiale: acciaio inox		<b>K-0351</b>

**CUSTODIE SERIE CS e CSG**
**Modelli serie CS-... (serie leggera)**
**Pareti con spessore ridotto**

Sul corpo sono ammessi solo fori passanti non filettati


**Modelli serie CSG-... (serie robusta)**
**Pareti con spessore aumentato**

Sul corpo sono ammessi anche fori filettati





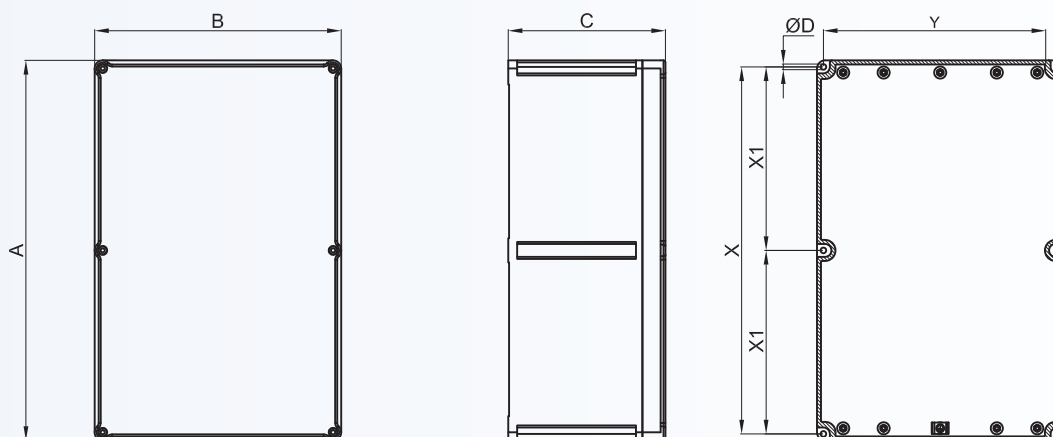
Le custodie della serie CS/P, sono realizzate in poliestere rinforzato da fibre di vetro. Poiché sono altamente resistenti alla contaminazione da oli combustibili e shock meccanici, oltre a essere leggere e pratiche, possono essere installate in tutti gli impianti industriali. Per facilitare il montaggio a parete, le custodie hanno appositi fori ricavati sul fondo. Il coperchio è dotato di guarnizione siliconica resistente alle basse e alle alte temperature ed è completo di viti in acciaio inox AISI 304, distribuite sul perimetro del coperchio per assicurare la migliore chiusura per l'ottenimento del grado di protezione IP66. Le custodie della serie CS/P vengono prevalentemente impiegate con la funzione di: derivazione/smistamento cavi per segnali analogici, digitali e/o come comando e controllo apparecchiature quali motori, ventilatori, pompe e/o come lettura di grandezze fisiche quali portata, livello, pressione, temperatura, corrente, ecc.



<b>Costruzione standard:</b>	Resina poliestere rinforzata con fibra di vetro colore nero RAL 9017. Viteria inox. Guarnizione in silicone. Piedini di fissaggio.
<b>Grado di protezione:</b>	IP 66
<b>Resistenza meccanica:</b>	IK10
<b>Norme:</b>	IEC 60529

### TABELLA DI SELEZIONE CUSTODIE IN POLIESTERE

Codice	Dimensioni esterne			Fissaggio				Peso Kg
	A	B	C	X	Y	X1	ØD	
CS090907/P	90	90	73	74	74	-	6,5	0,30
CS111108/P	110	110	83	94	94	-	6,5	0,40
CS171108/P	170	110	83	154	94	-	6,5	0,80
CS141410/P	147	147	100	131	131	-	6,5	1,00
CS301410/P	305	147	110	285	127	-	6,5	1,90
CS302310/P	305	230	110	285	210	-	6,5	2,50
CS302318/P	305	230	190	285	210	-	6,5	3,10
CS473018/P	470	305	195	450	285	225	6,5	4,70
CS623018/P	620	305	185	560	285	260-300	8	6,30



**ACCESSORI A RICHIESTA**

ILLUSTRAZIONE	DESCRIZIONE	MODELLO	DIMENSIONI		CODICE
			A	B	
	Telai interni	CS090907/P	82	48	<b>B09-229</b>
	Spessore 25/10 In alluminio	CS111108/P	100	68	<b>B11-229</b>
		CS141410/P	137	105	<b>B14-229</b>
		CS171108/P	159	67	<b>B17-229</b>
	In acciaio zincato (B...-229AC)	CS301410/P	285	97	<b>B31-229</b>
		CS302310/P CS302318/P	285	180	<b>B32-229</b>
		CS473018/P	453	254	<b>B43-229</b>
In acciaio inox (B...-229IN)	CS623018/P	603	249	<b>B63-229</b>	
ILLUSTRAZIONE	DESCRIZIONE	MODELLO	CARATTERISTICHE		CODICE
	Valvola di sfiato e drenaggio	Diametro filettatura ISO M20 o ISO M25	Materiale: acciaio inox		<b>ECDE-...S</b>
	Tappi di chiusura imbocchi e pressacavi	Per modelli e codici vedi capitolo pressacavi e raccorderie			
	Cerniere (n°2 per custodia)	Custodie coperchio basso	Materiale: acciaio inox		<b>B-0105</b>
		Custodie coperchio alto			<b>B-0106</b>
	Collegamento di terra passante	M8	Materiale: acciaio inox		<b>K-0307/1</b>
		M6			<b>K-0307/2</b>
	Piastra di continuità in ottone per la messa a terra	Per modelli e codici vedi schema riportato di seguito			<b>B-...</b>

**PIASTRE DI CONTINUITÀ**

Custodia	Codice Piastra	Codice Piastra	
		Lato lungo	Lato corto
CS090907/P	B-388	B-455	
CS111108/P	B-389	B-456	
CS141410/P	B-390	B-457	
CS171108/P	B-391	B-458	B-456
CS301410/P	B-392	B-459	B-457
CS302310/P	B-393	B-459	B-460
CS302318/P	B-394	B-461	B-462
CS473018/P	B-395	(2x) B-462	B-461
CS623018/P	-	(2x) B-463	B-463



Le custodie a tenuta stagna in lamiera di acciaio inossidabile del tipo CS../SS sono adatte a contenere qualunque tipo di apparecchiatura elettrica ed elettronica.

Per il materiale impiegato e per le caratteristiche di robustezza, sono particolarmente indicate ad essere utilizzate in ambienti industriali con atmosfere fortemente aggressive.

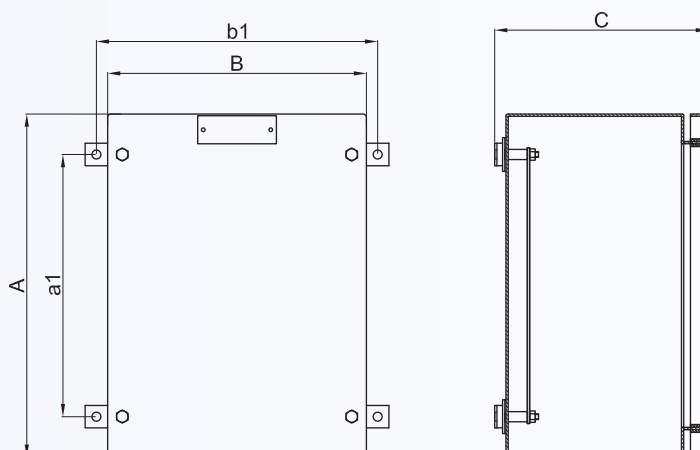


<b>Costruzione standard:</b>	Acciaio inox AISI 316L. Viteria inox. Guarnizione in silicone. Piedini di fissaggio.
<b>Grado di protezione:</b>	IP 66
<b>Resistenza meccanica:</b>	IK10
<b>Norme:</b>	IEC 60529

### TABELLA DI SELEZIONE CUSTODIE IN ACCIAIO INOX

Codice	Dimensioni esterne			Fissaggio		Peso Kg
	A	B	C	a1	b1	
CS111108SS	110	110	90	38	130	0,80
CS141410SS	147	147	110	75	167	1,40
CS171108SS	170	110	90	98	130	1,20
CS301410SS	305	147	110	233	167	2,50
CS302310SS	305	230	110	233	250	4,30
CS302318SS	305	230	190	233	250	5,60
CS404020SS	400	400	210	328	420	10,90
CS473018SS	470	305	190	398	325	8,00
CS623018SS	620	305	190	548	325	12,00
CS606020SS	600	600	210	528	620	16,00

Altre misure possono essere richieste in fase d'offerta.



**ACCESSORI A RICHIESTA**

ILLUSTRAZIONE	DESCRIZIONE	MODELLO	DIMENSIONI		CODICE
			A	B	
	Telai interni In acciaio inox	CS111108SS	50	50	<b>B11-357</b>
		CS141410SS	87	87	<b>B14-357</b>
		CS171108SS	110	50	<b>B17-357</b>
		CS301410SS	245	87	<b>B301-357</b>
		CS302310SS CS302318SS	245	170	<b>B302-357</b>
		CS404020SS	340	340	<b>B40-357</b>
		CS473018SS	410	245	<b>B47-357</b>
		CS623018SS CS606020SS	560 540	245 540	<b>B62-357</b> <b>B603-357</b>
ILLUSTRAZIONE	DESCRIZIONE	MODELLO	CARATTERISTICHE		CODICE
	Valvola di sfiato e drenaggio	Diametro filettatura ISO M20 o ISO M25	Materiale: acciaio inox		<b>ECDE-...S</b>
	Tappi di chiusura imbocchi e pressacavi	Per modelli e codici vedi capitolo pressacavi e raccorderie			

**ESECUZIONI SPECIALI A RICHIESTA**

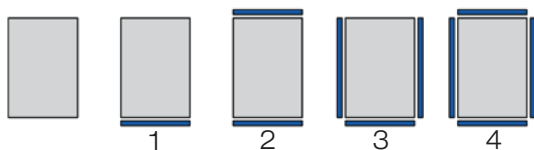
- CS-...SSF...** Cassetta in acciaio inox con pareti asportabili  
**CS-...SSC...** Cassetta in acciaio inox con chiusura a chiave del coperchio  
**CS-...SSCF...** Cassetta in acciaio inox con pareti asportabili e con chiusura a chiave

**CHIUSURA A CHIAVE**
**Esempi codice d'ordine**
**1) CS302318SSC**

Cassetta in acciaio inox 305x230x190 con chiusura a chiave del coperchio


**PARETI ASPORTABILI CASSETTE IN ACCIAIO INOX SERIE CS...SSF..**

## Codifica posizione pareti asportabili


**Esempi codice d'ordine**
**1) CS302318SSF3**

Cassetta in acciaio inox 305x230x190 con 3 pareti asportabili

**2) CS473018SSF1**

Cassetta in acciaio inox 470x305x190 con 1 pareti asportabili

Codice	Dimensioni pareti asportabili			
	Lato A	Lato B	Lato C	Lato D
<b>CS302318SSF..</b>	130x100	225x100	150x100	225x100
<b>CS404020SSF..</b>	300x120	320x120	320x120	320x120
<b>CS473018SSF..</b>	205x100	390x100	225x100	390x100
<b>CS623018SSF..</b>	205x100	540x100	225x100	540x100
<b>CS606020SSF..</b>	500x120	520x120	520x120	520x120

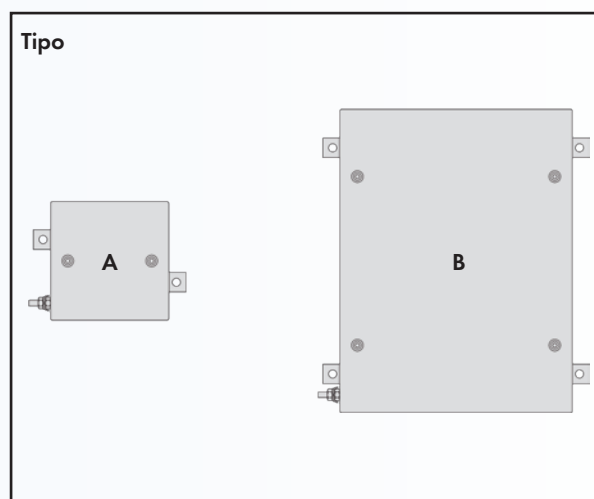
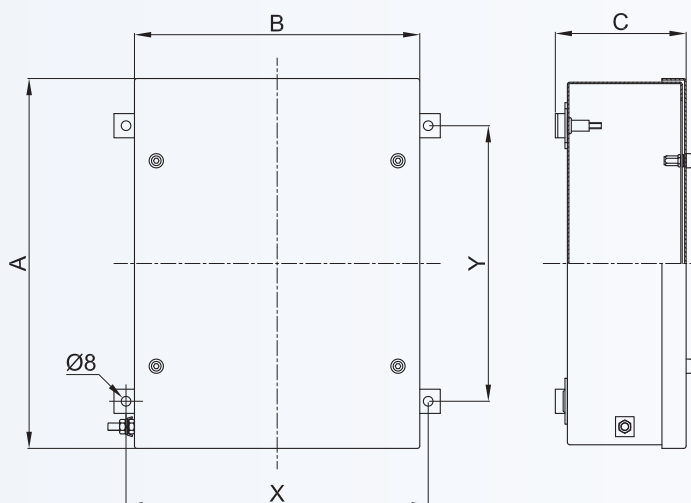
Le custodie economiche in acciaio inox vengono utilizzate come inflaggio, giunzione o derivazione nelle zone in cui non vi è pericolo di esplosione, ma è richiesta una specifica protezione contro la penetrazioni di corpi solidi e/o liquidi. Sono costruite in acciaio inox e possono essere utilizzate in impianti chimici, off-shore ed ove è presente una forte aggressività da agenti esterni. Su specifica richiesta possono essere fornite con morsetti e barre di rame per i collegamenti di terra. Su richiesta del cliente si possono effettuare imbrocchi filettati o passanti completi di pressacavi, tappi ed altri accessori sia sulla parete della cassetta che su apposite flange asportabili.






<b>Costruzione standard:</b>	Acciaio inox AISI 316L. Viteria inox. Guarnizione in silicone. Piedini di fissaggio.
<b>Grado di protezione:</b>	IP 66
<b>Resistenza meccanica:</b>	IK 10
<b>Norme:</b>	IEC 60529

### TABELLA DI SELEZIONE CUSTODIE IN ACCIAIO INOX

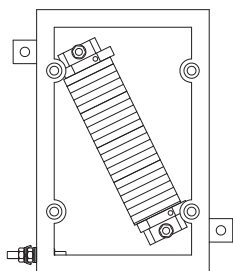
Codice	Dimensioni esterne			Fissaggio		ØD	Peso Kg
	A	B	C	X	Y		
CTBEW121208	120	120	90	135	42	A	
CTBEW151208	150	120	90	135	73	A	
CTBEW151509	150	150	100	165	73	A	
CTBEW191509	190	150	100	165	113	A	
CTBEW191910	190	190	100	165	73	A	
CTBEW221513	229	152	140	205	113	A	
CTBEW262610	258	258	110	273	181	B	
CTBEW262616	258	258	170	273	181	B	
CTBEW262620	258	258	210	273	181	B	
CTBEW301410	306	146	110	160	228	B	
CTBEW302310	306	236	110	250	228	B	
CTBEW303010	306	306	110	320	228	B	
CTBEW303016	306	306	170	320	228	B	
CTBEW303020	306	306	210	320	228	B	
CTBEW381612	380	160	130	175	303	B	
CTBEW382610	380	260	110	275	303	B	
CTBEW382616	380	260	170	275	303	B	
CTBEW382620	380	260	210	275	303	B	
CTBEW402513	400	250	140	265	323	B	



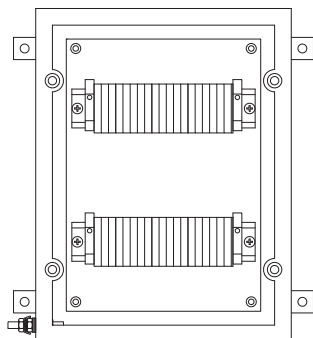
ACCESSORI A RICHIESTA

ILLUSTRAZIONE	DESCRIZIONE	MODELLO	DIMENSIONI		CODICE
			A	B	
	Telai interni In acciaio inox	CTBEW121208	60	60	<b>B12-484</b>
		CTBEW151509	90	90	<b>B15-484</b>
		CTBEW191910	130	130	<b>B19-484</b>
		CTBEW221513	170	90	<b>B22-484</b>
		CTBEW262610 CTBEW262616 CTBEW262620	200	200	<b>B26-484</b>
		CTBEW301410	245	85	<b>B303-484</b>
		CTBEW302310	145	175	<b>B302-484</b>
		CTBEW303010 CTBEW303016 CTBEW303020	245	245	<b>B30-484</b>
		CTBEW382610 CTBEW382616 CTBEW382620	320	200	<b>B38-484</b>
ILLUSTRAZIONE	DESCRIZIONE	MODELLO	CARATTERISTICHE	CODICE	
	Valvola di sfiato e drenaggio	Diametro filettatura ISO M20 o ISO M25	Materiale: acciaio inox	<b>ECDE-...S</b>	
	Tappi di chiusura imbocchi e pressacavi	Per modelli e codici vedi capitolo pressacavi e raccorderie			

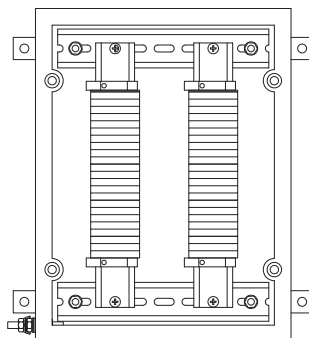
ESEMPI D'INSTALLAZIONE MORSETTIERE INTERNE



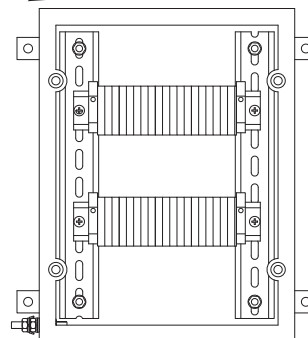
Diagonalmente, installati direttamente sugli inserti interni per quantità di morsetti maggiori su piccole custodie



Orizzontalmente o verticalmente, installati su telaio per minori oscillazioni della morsettiera in caso di vibrazioni esterne



Verticalmente, installati su guide DIN per maggior economicità



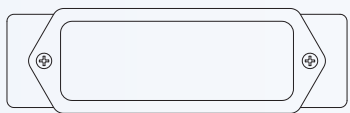
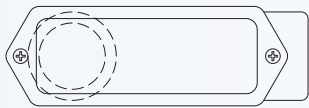
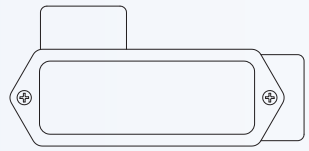
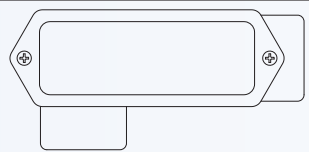
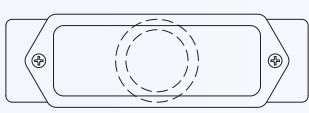
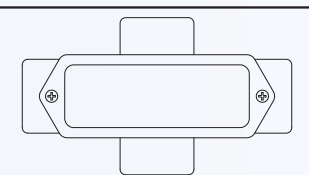

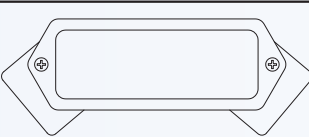
Orizzontalmente, installati su guide DIN per maggior economicità

## Scatole di inflaggio serie 7 (CONDULET)

Le scatole stagne vengono utilizzate come inflaggio o giunzione nelle zone in cui non vi è pericolo di esplosione, ma è richiesta una specifica protezione contro le penetrazioni di corpi solidi e/o liquidi. Sono costruite in alluminio anticorrosivo e possono essere utilizzate in impianti chimici, off-shore e dove è presente una forte aggressività da agenti esterni.

<b>Costruzione standard:</b>	Corpo e coperchio in lega di alluminio. Viteria acciaio zincato. Guarnizione in elastomero.
<b>Grado di protezione:</b>	IP 65
<b>Norme:</b>	IEC 60529
<b>A richiesta:</b>	Altre filettature. (esempio NPT: LL27N) Verniciatura. Viteria in acciaio inox.

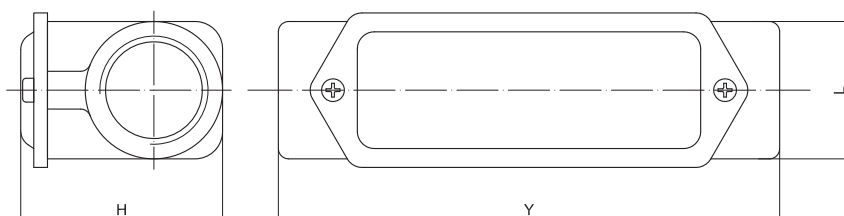


Tipo scatola	Codice	Descrizione
	<b>C</b>	Scatola con due imbocchi coassiali
	<b>LB</b>	Scatola con due imbocchi disposti a 90° (Un imbocco disposto sul fondo della scatola)
	<b>LL</b>	Scatola con due imbocchi disposti a 90° (Un imbocco disposto sul lato sinistro)
	<b>LR</b>	Scatola con due imbocchi disposti a 90° (Un imbocco disposto sul lato destro)
	<b>TB</b>	Scatola a tre imbocchi, due coassiali ed uno a 90° disposto al centro sul fondo della scatola
	<b>X</b>	Scatola a quattro imbocchi disposti a croce
	<b>T</b>	Scatola a tre imbocchi, due coassiali ed uno a 90° disposto sul fianco
	<b>LU</b>	Scatola a due imbocchi disposti a 45° rispetto all'asse



**TABELLA DI SELEZIONE SCATOLE DI INFILAGGIO**

Tipo scatola	Filettatura	Dimensioni in mm			Peso Kg
		Y	L	H	
C17	1/2" ISO228/1	118	51	42	0,168
C27	3/4" ISO228/1	123	40	48	0,151
C37	1" ISO228/1	146	45	57	0,234
C47	1 1/4" ISO228/1	171	62	71	0,417
C57	1 1/2" ISO228/1	171	62	71	0,372
C67	2" ISO228/1	204	76	83	0,514
C77	2 1/2" ISO228/1	315	108	125	1,779
C87	3" ISO228/1	315	108	125	1,779
C107	4" ISO228/1	314	133	148	2,606



**TABELLA DI SELEZIONE SCATOLE DI INFILAGGIO**

Tipo scatola	Filettatura	Dimensioni in mm			Peso Kg
		Y	L	H	
LB17	1/2" ISO228/1	117	40	65	0,172
LB27	3/4" ISO228/1	117	40	65	0,159
LB37	1" ISO228/1	137	45	78	0,236
LB47	1 1/4" ISO228/1	163	62	89	0,427
LB57	1 1/2" ISO228/1	163	62	89	0,387
LB67	2" ISO228/1	190	76	108	0,541
LB77	2 1/2" ISO228/1	238	107	150	2,121
LB87	3" ISO228/1	238	107	150	1,785
LB107	4" ISO228/1	300	133	185	2,658

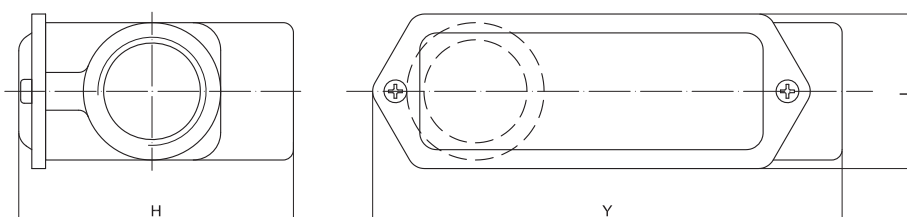






TABELLA DI SELEZIONE SCATOLE DI INFILAGGIO					
Tipo scatola	Filettatura	Dimensioni in mm			Peso Kg
		Y	L	H	
LL17	1/2" ISO228/1	117	51	48	0,171
LL27	3/4" ISO228/1	117	51	48	0,150
LL37	1" ISO228/1	137	61	57	0,238
LL47	1 1/4" ISO228/1	163	76	71	0,414
LL57	1 1/2" ISO228/1	163	76	71	0,381
LL67	2" ISO228/1	190	94	83	0,522
LL77	2 1/2" ISO228/1	238	138	122	2,084
LL87	3" ISO228/1	238	138	122	1,748
LL107	4" ISO228/1	300	162	148	2,666

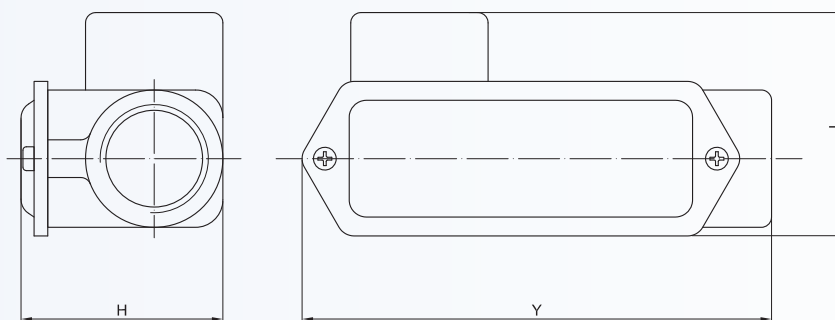
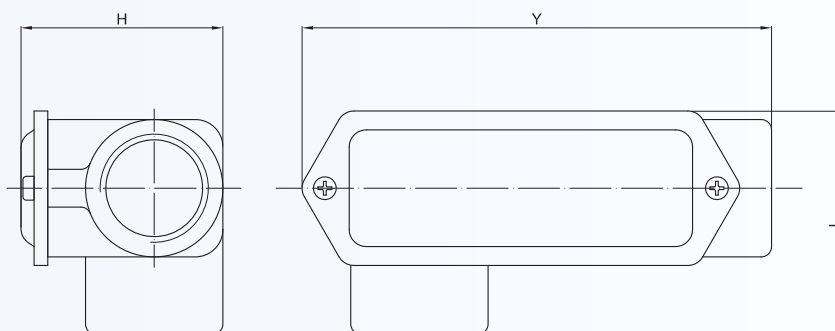


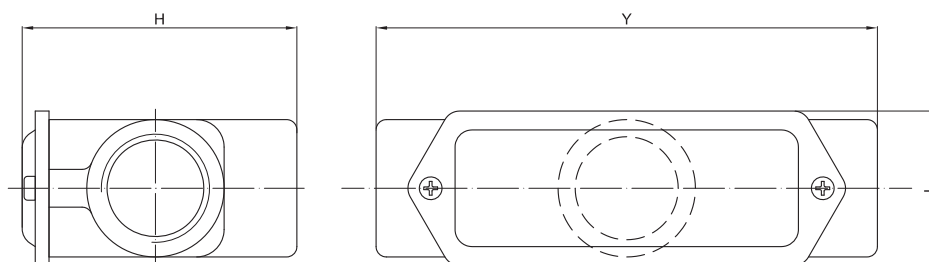
TABELLA DI SELEZIONE SCATOLE DI INFILAGGIO					
Tipo scatola	Filettatura	Dimensioni in mm			Peso Kg
		Y	L	H	
LR17	1/2" ISO228/1	117	51	48	0,171
LR27	3/4" ISO228/1	117	51	48	0,150
LR37	1" ISO228/1	137	61	57	0,238
LR47	1 1/4" ISO228/1	163	76	71	0,414
LR57	1 1/2" ISO228/1	163	76	71	0,381
LR67	2" ISO228/1	190	94	83	0,522
LR77	2 1/2" ISO228/1	238	138	122	2,084
LR87	3" ISO228/1	238	138	122	1,748
LR107	4" ISO228/1	300	162	148	2,666





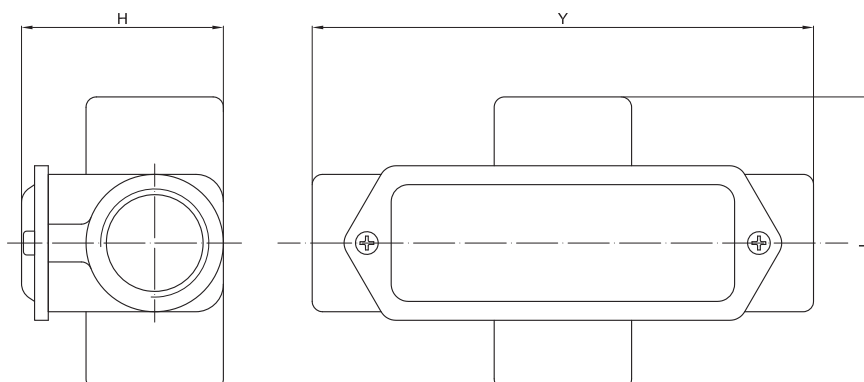
**TABELLA DI SELEZIONE SCATOLE DI INFILAGGIO**

Tipo scatola	Filettatura	Dimensioni in mm			Peso Kg
		Y	L	H	
TB17	1/2" ISO228/1	123	40	65	0,193
TB27	3/4" ISO228/1	123	40	65	0,168
TB37	1" ISO228/1	146	45	78	0,254
TB47	1 1/4" ISO228/1	171	62	89	0,488
TB57	1 1/2" ISO228/1	171	62	89	0,416
TB67	2" ISO228/1	204	76	108	0,607
TB77	2 1/2" ISO228/1	315	108	163	2,492
TB87	3" ISO228/1	315	108	163	1,996
TB107	4" ISO228/1	314	133	185	2,747



**TABELLA DI SELEZIONE SCATOLE DI INFILAGGIO**

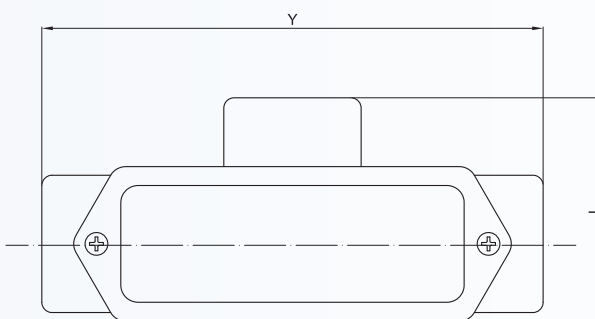
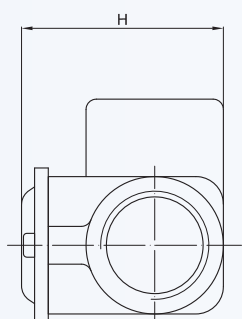
Tipo scatola	Filettatura	Dimensioni in mm			Peso Kg
		Y	L	H	
X17	1/2" ISO228/1	123	68	48	0,217
X27	3/4" ISO228/1	123	68	48	0,187
X37	1" ISO228/1	146	81	57	0,289
X47	1 1/4" ISO228/1	171	96	71	0,532
X57	1 1/2" ISO228/1	171	96	71	0,428
X67	2" ISO228/1	204	118	83	0,623
X77	2 1/2" ISO228/1	315	183	125	2,394
X87	3" ISO228/1	315	183	125	2,105
X107	4" ISO228/1	315	196	148	2,881





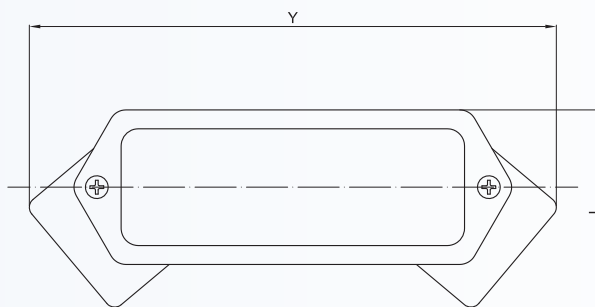
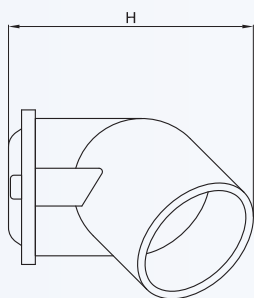
**TABELLA DI SELEZIONE SCATOLE DI INFILAGGIO**

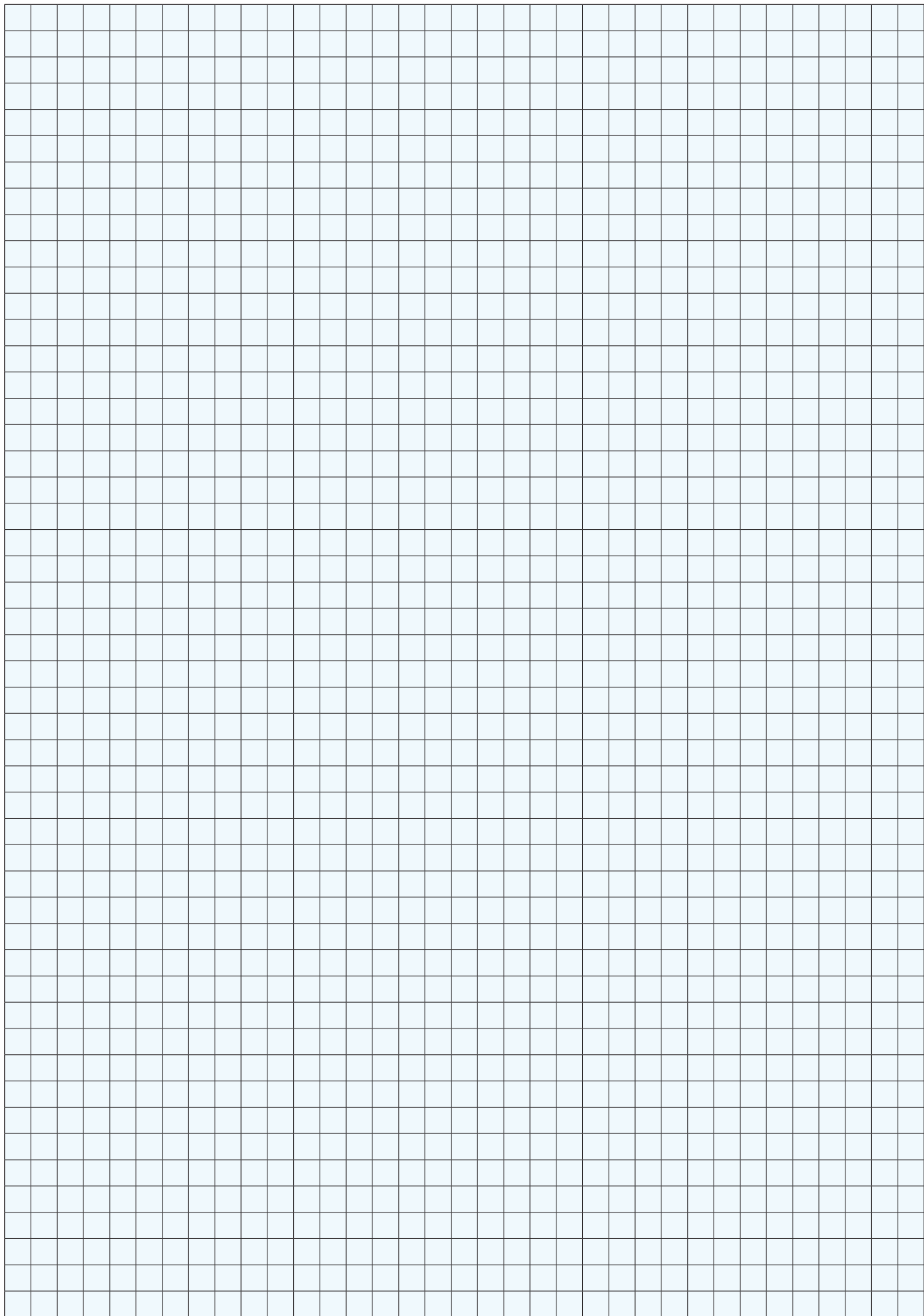
Tipo scatola	Filettatura	Dimensioni in mm			Peso Kg
		Y	L	H	
T17	1/2" ISO228/1	123	53	48	0,191
T27	3/4" ISO228/1	123	53	48	0,170
T37	1" ISO228/1	146	63	57	0,264
T47	1 1/4" ISO228/1	171	78	71	0,473
T57	1 1/2" ISO228/1	171	78	71	0,410
T67	2" ISO228/1	204	96	83	0,560
T77	2 1/2" ISO228/1	315	148	125	2,457
T87	3" ISO228/1	315	148	125	1,948
T107	4" ISO228/1	315	166	148	2,725



**TABELLA DI SELEZIONE SCATOLE DI INFILAGGIO**

Tipo scatola	Filettatura	Dimensioni in mm			Peso Kg
		Y	L	H	
LU17	1/2" ISO228/1	130	64	44	0,185
LU27	3/4" ISO228/1	130	64	44	0,167
LU37	1" ISO228/1	148	73	50	0,217
LU47	1 1/4" ISO228/1	182	103	71	0,523
LU57	1 1/2" ISO228/1	182	103	71	0,456
LU67	2" ISO228/1	211	118	83	0,639
LU77	2 1/2" ISO228/1	310	156	115	2,498
LU87	3" ISO228/1	310	156	115	1,961



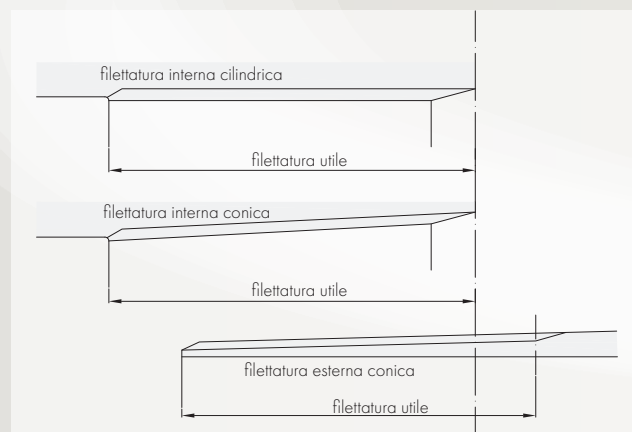


## TABELLA DI CORRELAZIONE FILETTATURE

Grandezza imbocco	Diametro filettatura imbocco "M" e "F"					
	GAS UNI ISO 7/1	Equivalenti coniche	Equivalenti cilindriche			
		NPT ANSI ASME B1.20.1	GAS UNI ISO 228/1	NPSM	PG DIN 4030	ISO METRICA
1/4"	1/4"	1/4"	1/4"	1/4"	PG9	M12x1,5
<b>Codice</b>	<b>02</b>	<b>02N</b>	<b>02C</b>	<b>02NC</b>	<b>2P</b>	<b>02I</b>
3/8"	3/8"	3/8"	3/8"	3/8"	PG11	M16x1,5
<b>Codice</b>	<b>01</b>	<b>01N</b>	<b>01C</b>	<b>01NC</b>	<b>3P</b>	<b>01I</b>
1/2"	1/2"	1/2"	1/2"	1/2"	PG13,5	M20x1,5
<b>Codice</b>	<b>1</b>	<b>1N</b>	<b>1C</b>	<b>1NC</b>	<b>4P</b>	<b>1I</b>
3/4"	3/4"	3/4"	3/4"	3/4"	PG16	M25x1,5
<b>Codice</b>	<b>2</b>	<b>2N</b>	<b>2C</b>	<b>2NC</b>	<b>5P</b>	<b>2I</b>
1"	1"	1"	1"	1"	PG21	M32x1,5
<b>Codice</b>	<b>3</b>	<b>3N</b>	<b>3C</b>	<b>3NC</b>	<b>6P</b>	<b>3I</b>
1 1/4"	1 1/4"	1 1/4"	1 1/4"	1 1/4"	PG29	M40x1,5
<b>Codice</b>	<b>4</b>	<b>4N</b>	<b>4C</b>	<b>4NC</b>	<b>7P</b>	<b>4I</b>
1 1/2"	1 1/2"	1 1/2"	1 1/2"	1 1/2"	PG36	M50x1,5
<b>Codice</b>	<b>5</b>	<b>5N</b>	<b>5C</b>	<b>5NC</b>	<b>8P</b>	<b>5I</b>
2"	2"	2"	2"	2"	PG42	M63x1,5
<b>Codice</b>	<b>6</b>	<b>6N</b>	<b>6C</b>	<b>6NC</b>	<b>9P</b>	<b>6I</b>
2 1/2"	2 1/2"	2 1/2"	2 1/2"	2 1/2"	PG48	M75x1,5
<b>Codice</b>	<b>7</b>	<b>7N</b>	<b>7C</b>	<b>7NC</b>	<b>10P</b>	<b>7I</b>
3"	3"	3"	3"	3"	-	M90x1,5
<b>Codice</b>	<b>8</b>	<b>8N</b>	<b>8C</b>	<b>8NC</b>	-	<b>8I</b>
4"	4"	4"	4"	4"	-	M100x1,5
<b>Codice</b>	<b>10</b>	<b>10N</b>	<b>10C</b>	<b>10NC</b>	-	<b>10I</b>

## DIMENSIONI FILETTATURE (in mm)

Filettatura GAS UNI ISO 7/1											
Dimensione	1/4"	3/8"	1/2"	3/4"	1"	1 1/4"	1 1/2"	2"	2 1/2"	3"	4"
Passo	1,337	1,337	1,814	1,814	2,309	2,309	2,309	2,309	2,309	2,309	2,309
Ø esterno	13,157	16,662	20,955	26,441	33,249	41,910	47,803	59,614	75,184	87,884	113,030



Esempio di designazione secondo UNI ISO 7/1 Esempio con filettatura da 1 1/4"

Filettatura interna	Conica	UNI ISO 7/1 - Rc 1 1/4"
	Cilindrica	UNI ISO 7/1 - Rp 1 1/4"
Filettatura esterna	Sempre conica	UNI ISO 7/1 - R 1 1/4"

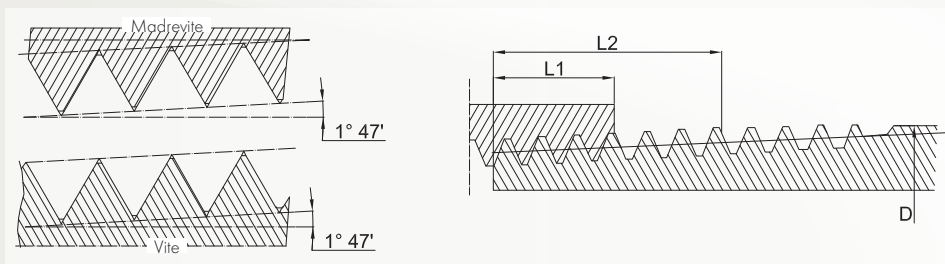
Legenda:

Rp Filettatura interna cilindrica UNI ISO 7/1

Rc Filettatura interna conica UNI ISO 7/1

R Filettatura esterna (sempre conica) UNI ISO 7/1

Filettatura NPT - American standard ANSI B1.20.1											
Dimensione	1/4"	3/8"	1/2"	3/4"	1"	1 1/4"	1 1/2"	2"	2 1/2"	3"	4"
Passo	1,411	1,411	1,814	1,814	2,208	2,208	2,208	2,208	3,175	3,175	3,175
Filetti per pollice	18	18	14	14	11,5	11,5	11,5	11,5	8	8	8
Ø esterno D (del tubo)	13,716	17,145	21,336	26,670	33,401	42,164	48,260	60,325	73,025	88,90	114,30
Filettatura utile L2	10,206	10,358	13,556	13,861	17,343	17,953	18,377	19,215	28,892	30,480	33,020
Avvitamento L1	5,786	6,096	8,128	8,611	10,160	10,668	10,668	11,074	17,323	19,456	21,438



Filettatura GAS UNI ISO 228/1											
Dimensione	1/4"	3/8"	1/2"	3/4"	1"	1 1/4"	1 1/2"	2"	2 1/2"	3"	4"
Passo	1,34	1,34	1,81	1,81	2,31	2,31	2,31	2,31	2,31	2,31	2,31
Filetti per pollice	19	19	14	14	11	11	11	11	11	11	11
Ø esterno	13,16	16,66	20,96	26,44	33,25	41,91	47,80	59,61	75,18	87,88	113,03

Filettatura NPSM											
Dimensione	1/4"	3/8"	1/2"	3/4"	1"	1 1/4"	1 1/2"	2"	2 1/2"	3"	4"
Passo	1,411	1,411	1,814	1,814	2,209	2,209	2,209	2,209	3,175	3,175	3,175
Filetti per pollice	18	18	14	14	11,5	11,5	11,5	11,5	8	8	8
Ø esterno	13,716	17,145	21,336	26,670	33,401	42,164	48,260	60,325	73,025	88,900	114,30

Filettatura PG DIN 4030									
Dimensione	PG9	PG11	PG13,5	PG16	PG21	PG29	PG36	PG42	PG48
Passo	1,410	1,410	1,410	1,410	1,588	1,588	1,588	1,588	1,588
Filetti per pollice	18	18	18	18	16	16	16	16	16
Ø esterno	15,2	18,6	20,4	22,5	28,3	37,0	47,0	54,0	59,3

Filettatura ISO METRICA											
Dimensione	M12	M16	M20	M25	M32	M40	M50	M63	M75	M90	M100
Passo	1,5	1,5	1,5	1,5	1,5	1,5	1,5	1,5	1,5	1,5	1,5
Ø esterno	12	16	20	25	32	40	50	63	75	90	100

## APPARECCHIATURA ANTIDEFLAGRANTE O STAGNA

Molto spesso le apparecchiature antideflagranti sono confuse con le apparecchiature stagne, anche negli ambienti tecnici. Questo deriva dall'errata convinzione che è possibile evitare un'esplosione cercando di impedire il contatto tra atmosfera esplosiva e fonte dell'innesco elettrico (scintilla, arco o punto caldo).

Questo può essere parzialmente vero se la sostanza pericolosa è una polvere in sospensione nell'aria, ma è una convinzione errata quando l'atmosfera esplosiva è rappresentata da un gas.

Questa convinzione può causare un uso improprio della custodia, ritenuta erroneamente stagna, come l'installazione in condizioni non idonee a garantirne la totale sicurezza.

Per analizzare correttamente il problema, dobbiamo fare un passo indietro e capire quali sono i principi sui quali si basa la protezione elettrica antideflagrante.

I principi sono tre:

- Contenimento
- Segregazione
- Prevenzione

### • **Contenimento**

Il modo di protezione 'Ex d', basato sul principio del contenimento, parte dal presupposto che non è possibile impedire in modo assoluto che un gas penetri in una custodia elettrica.

Questo è il modo di protezione più antico, ma ancora oggi quello che viene più comunemente utilizzato e, conseguentemente, la maggior parte dei prodotti presenti sul mercato, sono 'Ex d'.

La maggior parte delle applicazioni per l'impiantistica elettrica tradizionale può essere realizzato con questo modo di protezione.

### • **Segregazione**

Con questo principio si vuole impedire all'atmosfera esplosiva di venire a contatto con la fonte d'innesco.

I sistemi utilizzati sono diversi: l'immersione dell'apparecchiatura innescante in olio, in sabbia o in resina. Questi sistemi, rispettivamente 'Ex o', 'Ex q', 'Ex m', sono utilizzati principalmente per proteggere componenti elettrici.

### • **Prevenzione**

La protezione è assicurata attraverso il sovradimensionamento delle apparecchiature che previene la creazione di scintille o archi elettrici, anche in condizioni di guasto.

Questi sistemi ('Ex e', 'Ex i') valgono rispettivamente per sistemi di infilaggio e di giunzione o sono applicabili, nel caso della sicurezza intrinseca, a strumentazione o comunque ad apparecchiature che lavorano a potenze bassissime. Nessuno realizzerebbe mai un quadro elettrico di potenza di una raffineria attraverso un impianto a sicurezza intrinseca.

Il modo di protezione 'Ex e', ossia la sicurezza aumentata, è utilizzabile da solo solamente per quelle apparecchiature che non possono scintillare come, ad esempio, le cassette di giunzione con morsetti.

Nel caso in cui il sistema contenga apparecchiature scintillanti, queste dovranno essere protette singolarmente con un altro modo di protezione.




## LA CLASSIFICAZIONE DELLE AREE DI PERICOLO

L'identificazione e classificazione delle zone di pericolo all'interno di un impianto chimico o petrolchimico devono essere realizzate da personale altamente qualificato il quale determina dove, all'interno dell'impianto, vi sia la presenza di atmosfera esplosiva continua o saltuaria.

I centri di maggior pericolo sono quelli in cui esiste la possibilità di presenza di gas o polveri combustibili durante il funzionamento ordinario o a causa di qualche guasto. È proprio la tipologia di presenza di gas o polvere combustibile all'interno di una specifica zona a determinarne la classificazione.




È tuttavia doveroso sottolineare il fatto che non vi è uniformità nella classificazione delle aree pericolose, per tale ragione qui di seguito vengono riportate le classificazioni in uso in Europa, corrispondenti alle internazionali IEC, e le rispettive classificazioni USA.

## GAS

		<b>Zona 0</b>	Area in cui è presente in permanenza o per lunghi periodi o spesso un'atmosfera esplosiva consistente in una miscela di aria e di sostanze infiammabili sotto forma di gas, vapore o nebbia.	<b>Zona 1</b>	Area in cui durante le normali attività è probabile la formazione di un'atmosfera esplosiva consistente in una miscela di aria e di sostanze infiammabili sotto forma di gas, vapori o nebbia.	<b>Zona 2</b>	Area in cui durante le normali attività non è probabile la formazione di un'atmosfera esplosiva consistente in una miscela di aria e di sostanze infiammabili sotto forma di gas, vapore o nebbia e, qualora si verifici, sia unicamente di breve durata.
	NEC 500	<b>Classe I, Divisione 1</b>			<b>Classe I, Divisione 2</b>		
	NEC 505	<b>Classe I, Zona 0</b>	<b>Classe I, Zona 1</b>		<b>Classe I, Zona 2</b>		

Tab.1 Confronto tra la classificazione delle zone pericolose per la presenza di gas secondo le normative internazionali (IEC Zone System) e secondo le normative nord americane

## POLVERI

		<b>Zona 20</b>	Area in cui è presente in permanenza o per lunghi periodi o spesso un'atmosfera esplosiva sotto forma di nube di polvere combustibile nell'aria.	<b>Zona 21</b>	Area in cui occasionalmente durante le normali attività è probabile la formazione di un'atmosfera esplosiva sotto forma di nube di polvere combustibile nell'aria.	<b>Zona 22</b>	Area in cui durante le normali attività non è probabile la formazione di un'atmosfera esplosiva sotto forma di nube di polvere combustibile e, qualora si verifici, sia unicamente di breve durata.
	NEC 500	<b>Classe II, Divisione 1</b>			<b>Classe II, Divisione 2</b>		
	NEC 505	<b>Classe II, Zona 20</b>	<b>Classe II, Zona 21</b>		<b>Classe II, Zona 22</b>		

Tab.2 Confronto tra la classificazione delle zone pericolose per la presenza di polveri secondo le normative internazionali (IEC Zone System) e secondo le normative nord americane

## GRUPPI E CATEGORIE, EPL (Equipment Protection Level)

La Direttiva 2014/34/UE prevede la seguente suddivisione:

- **Gruppo I:** prodotti il cui utilizzo è previsto nelle miniere e nei loro impianti di superficie dove può essere presente il grisù.
- **Gruppo II:** prodotti il cui utilizzo è previsto per siti in superficie con presenza di atmosfere esplosive.

I prodotti vengono poi suddivisi all'interno dei gruppi nel seguente modo:

### Gruppo I

**categoria M1:** apparecchi che garantiscono un livello di protezione molto alto; essi devono rimanere alimentati in presenza di atmosfera esplosiva.

**categoria M2:** apparecchi che garantiscono un livello alto di protezione; ad essi deve poter essere interrotta l'alimentazione in presenza di atmosfera esplosiva.

### Gruppo II



# Appendice

**categoria 1:** apparecchi che garantiscono un livello di protezione molto alto; essi sono destinati a luoghi in cui vi è, sempre o per lunghi periodi, presenza di atmosfera esplosiva.

**categoria 2:** apparecchi che garantiscono un livello di protezione alto; essi sono destinati a luoghi in cui vi è il probabile sviluppo di atmosfera esplosiva.

**categoria 3:** apparecchi che garantiscono un livello di protezione normale; essi sono destinati a luoghi in cui vi è scarsa probabilità che si sviluppi atmosfera esplosiva.

I numeri delle categorie del gruppo II (1, 2, 3) sono seguiti da una lettera maiuscola:

- G, per i gas;
- D, per le polveri combustibili.

Ad esempio: II 2G.

Sulla base delle definizioni del gruppo II e confrontando queste con quelle date dalla Direttiva 99/92/CE "ATEX 137", si crea un legame biunivoco, evidenziato nella Tabella 3, tra la categoria dell'apparecchiatura e la zona d'installazione.

Quello descritto fino ad ora è valido per l'Unione Europea.

Al di fuori dell'UE, fino al 2007, le apparecchiature erano marcate con il solo modo di protezione. Pertanto, prendendo spunto dal sistema europeo, è stato creato l'EPL Equipment Protection Level (Tab. 4), sostituendo ai numeri "1", "2" e "3", le lettere "a", "b", "c".

Per quanto riguarda il gruppo III, relativo solo alle polveri, a livello di norma tecnica le polveri sono state definite in tre sottocategorie, similmente a quanto già da anni è stato fatto per i gas.

I sottogruppi sono:

- IIIA: particelle combustibili, ovvero "particelle solide, comprese le fibre, di dimensioni nominali > di 500 µm";
- IIIB: polvere non conduttrice, ovvero "particelle solide finemente suddivise, di dimensioni nominali ≤ di 500 µm, con resistività elettrica > di 103 Ωm";
- IIIC: polvere conduttrice, ovvero "particelle solide finemente suddivise, di dimensioni nominali ≤ di 500 µm, con resistività elettrica ≤ di 103 Ωm".

Come abbiamo descritto in precedenza, molto probabilmente il modo di protezione "Ex d" è il più vecchio modo di protezione e la sua applicabilità a molteplici tipologie di prodotti industriali ha permesso la sua grande diffusione.

Confrontando un'apparecchiatura normale ed una "Ex d", la prima caratteristica che risulta evidente è la robustezza di quest'ultima, dovuta al fatto che deve resistere meccanicamente senza deformarsi plasticamente, alla pressione interna generata dall'esplosione che può avere valori compresi normalmente tra 5 e 12 bar. Si tratta, quindi, di un modo di protezione in cui la protezione è fatta dall'apparecchiatura ed è l'unico basato sul contenimento dell'esplosione (tenuta alla pressione).



I componenti elettrici scintillanti sono racchiusi all'interno della custodia, la quale permette l'ingresso dell'atmosfera esplosiva ma, in caso di contatto tra questa e la sorgente di innesco (arco o scintilla), l'esplosione che ne consegue rimane confinata all'interno della custodia.

Mediante i giunti di laminazione, la fiamma si raffredda e il prodotto della combustione non è in grado di innescare la miscela presente all'esterno (tenuta alla fiamma). Se si sceglie il modo di protezione "Ex d", è necessario tenere in considerazione le seguenti prescrizioni particolari:

- non praticare ulteriori fori alle custodie oltre a quelli ammessi dal certificato;
- se l'ingresso in cavo ha una filettatura parallela, l'accoppiamento deve avere almeno 5 filetti completi in presa;
- se è previsto l'uso di una guarnizione, il numero di filetti in presa deve essere ancora sufficiente dopo l'inserimento della guarnizione;
- se la filettatura è conica, la connessione deve essere serrata a fondo;
- se serve un adattatore, esso deve essere conforme al modo di protezione "Ex d" (IEC 60079-1);
- gli ingressi cavo non utilizzati devono essere chiusi con elementi conformi al modo di protezione "Ex d" (IEC 60079-1).

	1	2	3
G	Zona 0	Zona 1	Zona 2
D	Zona 20	Zona 21	Zona 22

Tab.3 Correlazione tra la categoria dell'apparecchiatura e la zona d'installazione per il Gruppo II

	M1	M2	1G	2G	3G
			1D	2D	3D
	Ma	Mb	Ga	Gb	Gc
			Da	Db	Dc

Tab.4 Correlazione tra la categoria dell'apparecchiatura e il livello di protezione

## LE CLASSI DI TEMPERATURA

Uno dei parametri di scelta di un'apparecchiatura elettrica che deve essere installata in luoghi con pericolo di esplosione è la Classe di Temperatura.

Molto spesso questo parametro viene trascurato o sottovalutato, mentre rappresenta una delle caratteristiche principali della sicurezza dell'apparecchiatura.

Un'apparecchiatura elettrica che viene installata in una zona classificata, ove ci possa essere pericolo di esplosione per la presenza di gas, vapori, nebbie o polveri, deve essere scelta tenendo in considerazione che la sua temperatura massima superficiale non raggiunga mai, anche in condizioni di guasto, la temperatura di accensione della sostanza presente nell'atmosfera pericolosa.

### • Classi di temperatura per Gas

Esiste un metodo standard di classificazione per definire le classi di temperatura di un determinato gas.

Tale standard, definito da IEC, ma recepito anche da CENELEC è riportato nella norma IEC 60079-4 "Method of test ignition temperature".

Attraverso questo metodo tutti i gas e i vapori infiammabili sono divisi in classi di temperatura. In accordo a tali classi, la temperatura superficiale massima raggiunta dalle apparecchiature sono tali per cui la temperatura di accensione non può mai essere raggiunta. Nella norma sono definiti in modo dettagliato i valori massimi e i necessari margini di sicurezza per tali temperature.

Classe di temperatura	Temperatura di accensione del gruppo di gas	Temperatura massima superficiale dell'apparecchiatura
T1	> 450 °C	400 °C
T2	> 300 ... ≤ 450 °C	300 °C
T3	> 200 ... ≤ 300 °C	200 °C
T4	> 135 ... ≤ 200 °C	135 °C
T5	> 100 ... ≤ 135 °C	100 °C
T6	> 85 ... ≤ 100 °C	85 °C

Tab.5 Le classi di temperatura

## GRADI DI PROTEZIONE IP (IEC 529, EN 60529-4, CEI 70-1 ed. 11/92)

La tabella indica i gradi di protezione secondo le norme CEI 70-1 ed. 11/92. I gradi sono identificati dalla sigla IP seguita da 2 cifre alle quali possono essere aggiunte 2 lettere indicanti il grado di protezione contro le persone o altre caratteristiche. Esiste una variazione nell'applicazione dei gradi 7 e 8 relativi alla penetrazione dei liquidi, infatti non sempre questi gradi sottintendono l'idoneità anche per i gradi inferiori (che si ha invece dal grado IP x4 verso i livelli inferiori).

## GRADI DI PROTEZIONE CONTRO GLI IMPATTI

Questa classificazione dimostra il livello accettabile di robustezza, nell'ambito della stima della sicurezza di un prodotto, ed è destinata principalmente alle prove su prodotti elettromeccanici.

1ª CIFRA PENETRAZIONE DEI SOLIDI	2ª CIFRA PENETRAZIONE DEI LIQUIDI	PROTEZIONE CONTRO GLI IMPATTI MECCANICI ESTERNI *
<b>0</b> Non protetto	<b>0</b> Non protetto	<b>IK00</b> Non protetto
<b>1</b> Protetto contro corpi solidi di dimensioni superiori a 50mm di Ø	<b>1</b> Protetto contro la caduta verticale di gocce d'acqua	<b>IK01</b> 0,25 Kg 5,6 cm Protetto contro l'energia d'urto 0,15J
<b>2</b> Protetto contro corpi solidi di dimensioni superiori a 12mm di Ø	<b>2</b> Protetto contro la pioggia con inclinazione massima di 15°	<b>IK03</b> 0,25 Kg 14 cm Protetto contro l'energia d'urto 0,35J
<b>3</b> Protetto contro corpi solidi di dimensioni superiori a 2,5mm di Ø	<b>3</b> Protetto contro la pioggia con inclinazione massima di 60°	<b>IK05</b> 0,25 Kg 28 cm Protetto contro l'energia d'urto 0,7J
<b>4</b> Protetto contro corpi solidi di dimensioni superiori a 1mm di Ø	<b>4</b> Protetto contro gli spruzzi d'acqua	<b>IK06</b> 0,25 Kg 40 cm Protetto contro l'energia d'urto 1J
<b>5</b> Protetto contro la polvere	<b>5</b> Protetto contro i getti d'acqua con lanci da tutte le direzioni	<b>IK07</b> 0,5 Kg 40 cm Protetto contro l'energia d'urto 2J
<b>6</b> Totalmente protetto contro la polvere	<b>6</b> Protetto contro le ondate	<b>IK08</b> 1,7 Kg 30 cm Protetto contro l'energia d'urto 5J
<b>LETTERA AGGIUNTIVA**</b>	<b>7</b> Protetto contro gli effetti dell'immersione	<b>IK09</b> 5 Kg 20 cm Protetto contro l'energia d'urto 10J
<b>A</b> Protetto contro l'accesso con il dorso della mano	<b>8</b> Protetto contro gli effetti dell'immersione prolungata	<b>IK10</b> 5 Kg 40 cm Protetto contro l'energia d'urto 20J
<b>B</b> Protetto contro l'accesso con dito		
<b>C</b> Protetto contro l'accesso con un attrezzo		
<b>D</b> Protetto contro l'accesso con un filo		
<b>LETTERA OPZIONALE</b>		
<b>H</b> Apparecchiature ad alta tensione		
<b>M</b> Provato contro gli effetti dannosi dovuti all'ingresso di acqua con apparecchiatura in moto		
<b>S</b> Provato contro gli effetti dannosi dovuti all'ingresso di acqua con apparecchiatura non in moto		
<b>W</b> Adatto all'uso in condizioni atmosferiche specificate		

\* Secondo CEI EN 50102: 1996-05; CEI EN 60078-2-7-5: 1998-09.

\*\* Lettera opzionale che descrive la protezione delle persone. Utilizzata solamente se la protezione contro l'accesso a parti pericolose è superiore a quella indicata dalla prima cifra, o se è indicata solo la protezione contro l'accesso a parti pericolose e la prima cifra è sostituita da una X.

## I MATERIALI UTILIZZATI

Diversi sono i materiali che utilizziamo oggi per la produzione delle apparecchiature e dei componenti che sono impiegati nei luoghi con atmosfera potenzialmente esplosiva.

Nonostante l'accurata scelta di questi materiali da trasformare in prodotti finiti, dobbiamo tenere conto dei limiti imposti dalla natura.

Tutti i materiali in generale, ed i nostri non fanno eccezione, devono affrontare tre nemici:

- l'ambiente;
- la temperatura;
- il tempo.

La temperatura ed il tempo sono fattori conosciuti, mentre l'ambiente dove i nostri prodotti trovano impiego è la nostra grande incognita, di non facile controllo.

Non ci riferiamo ai potenziali pericoli dovuti all'atmosfera esplosiva che tutti conosciamo e che sono controllati dalle prove di laboratorio e garantiti dalle certificazioni. Ci riferiamo, invece, al deterioramento provocato dall'ambiente fortemente aggressivo che normalmente troviamo negli impianti chimici e petrolchimici.

La resistenza dei materiali alla corrosione è un fattore relativo, in quanto è necessario verificare le reali condizioni ambientali che influiscono in maniera significativa sulla natura dell'attacco. Di seguito sono descritti i materiali maggiormente utilizzati da ELFIT nella produzione di pressacavi e raccorderia elettrica.

### Ottone nichelato

Questo tipo di materiale (ottone al piombo con Cu 58%, Zn 40% e Pb 2%), lo utilizziamo esclusivamente per la costruzione delle entrate Ex in cavo (pressacavi). Oltre alla classica lega binaria rame (Cu) e zinco (Zn), il nostro materiale presenta anche una bassa percentuale di piombo (Pb) sulla parte esterna della barra che ci facilita la fase di tornitura dal momento che non forma una soluzione con la lega Cu-Zn e ha una bassa temperatura di solidificazione rispetto agli altri due elementi. Successivamente, viene sottoposto al trattamento superficiale della nichelatura elettrolitica al fine di permettere al prodotto, più che un aspetto estetico, una maggior protezione alla corrosione da parte degli agenti esterni.

### Leghe di alluminio

L'alluminio è uno dei materiali maggiormente utilizzati a livello mondiale per la costruzione di custodie a prova di esplosione.

Le sue ottime caratteristiche di resistenza alla corrosione, fanno sì che questo materiale sia universalmente riconosciuto come il più valido e versatile per la maggior parte delle applicazioni.

Rispetto alla ghisa, ha il vantaggio di essere molto più leggero e, quindi, di facilitare sia il montaggio che la manutenzione dell'impianto. Ha un'ottima resistenza alla corrosione senza la necessità di essere protetto superficialmente, come avviene con la ghisa che deve venire protetta galvanicamente e verniciata.

Nei confronti degli acciai inossidabili ha dalla sua il costo enormemente più basso.

L'Alluminio e le sue leghe hanno generalmente un'eccellente resistenza alla corrosione in svariati e differenti ambienti.

	Fe	Si	Mn	Ni	Ti	Cu	Pb	Mg	Zn	Sn	altro
<b>AlSi10Mg(a)</b>	max 0,55	9 ÷ 11	max 0,45	max 0,05	max 0,15	max 0,05	max 0,05	0,2 ÷ 0,45	max 0,1	max 0,05	ciascuno 0,05; totale 0,15
<b>AlSi12(b)</b>	max 0,65	10,5 ÷ 13,5	max 0,55	max 0,1	max 0,2	max 0,15	max 0,1	max 0,1	max 0,15	//	ciascuno 0,05; totale 0,15

Tab.6 La composizione chimica delle leghe di alluminio-silicio

Pur essendo un metallo chimicamente molto attivo, il suo comportamento è reso stabile dalla formazione di un film di ossido protettivo sulla sua superficie. Tale film, che in caso di rottura è in grado di riprodursi immediatamente, ha uno spessore, se formatosi in aria, che va da 50 a 100 Å.

# Appendice

## Acciaio inossidabile

Gli acciai inossidabili sono leghe a base di ferro, carbonio e cromo che uniscono alle proprietà meccaniche tipiche degli acciai al carbonio, caratteristiche peculiari di resistenza alla corrosione, dovute ad uno strato superficiale sottilissimo e trasparente denominato "strato passivato" che si forma per via del contatto tra i materiali che costituiscono la lega e l'ossigeno dell'aria o dell'acqua.

Il fenomeno della passivazione degli acciai inox, nelle condizioni ideali, avviene naturalmente ed immediatamente. Appena questo metallo viene scalfito o tagliato, asportandone una parte, lo strato protettivo si rigenera immediatamente.

Questa protezione può essere anche indotta artificialmente ed in modo ottimale procedendo ad un trattamento chimico particolare immergendo in sequenza i prodotti prima in acido decapante e, successivamente, in un acido passivante. Questo trattamento esalta in maniera molto significativa la resistenza alla corrosione, facendo sì che questo strato invisibile, che ha lo spessore di pochi atomi (circa 0,002 micron) e che si riforma spontaneamente, costituisca un'ottima barriera al proseguimento dell'ossidazione e, quindi, della corrosione. Condizione indispensabile perché tale strato protettivo si formi è la presenza di una quantità sufficiente di Cromo. Gli acciai inossidabili si dividono tradizionalmente, secondo la loro struttura metallografica, in tre grandi famiglie:

- martensitici;
- ferritici;
- austenitici.

Gli acciai austenitici che usualmente vengono impiegati per la costruzione di apparecchiature elettriche, adatti per ambienti con pericolo di esplosione ed in presenza di sostanze aggressive sono principalmente:

- AISI 304 Capostipite degli acciai inossidabili austenitici. Possiede buona resistenza alla corrosione e buone caratteristiche meccaniche. Utilizzato nelle industrie farmaceutiche ed alimentari.
- AISI 304L Si differenzia dall'AISI 304 per il basso contenuto di carbonio ( $C \leq 0,03\%$ ) che ne aumenta sensibilmente la resistenza alla corrosione. A causa del basso contenuto di carbonio le caratteristiche meccaniche sono leggermente inferiori a quelle dell'AISI 304.
- AISI 316 Rispetto all'AISI 304 contiene molibdeno con percentuale del 2,5% circa ed una più elevata percentuale di nichel, elementi questi che conferiscono all'acciaio migliori caratteristiche meccaniche ed una più elevata resistenza alla corrosione ad elevate temperature. Utilizzato nei processi di lavorazione e di impianti a contatto con acqua marina.
- AISI 316L Si differenzia dall'AISI 316 per il basso contenuto di carbonio ( $C \leq 0,03\%$ ). Possiede una resistenza alla corrosione ancora migliore mantenendo buone caratteristiche meccaniche. Viene da noi utilizzato per la costruzione di apparecchiature elettriche e per la realizzazione di quadri di distribuzione locale in ambienti con pericolo di esplosione, con presenza di sostanze gassose o polverose, con presenza di agenti corrosivi e temperature elevate.

## Acciaio zincato

Anche questo tipo di materiale, una lega ferro (Fe) carbonio (C), così come l'ottone nichelato, lo utilizziamo per gli elementi di raccordo delle entrate Ex. Si tratta di un acciaio legato, dolce, per usi generici, con piccole quantità di piombo, bismuto, tellurio o zolfo. Per proteggere il componente dalla corrosione, al termine delle lavorazioni meccaniche viene sottoposto al processo di zincatura.

## Silicone

Il silicone, così come il neoprene, è uno dei principali materiali che utilizziamo per le nostre guarnizioni.

I siliconi o polisilossani (metilvinil polisilossano) sono polimeri inorganici basati su una catena silicio-ossigeno e gruppi funzionali organici (R) legati agli atomi di silicio. In genere, le gomme siliconiche (VMQ) hanno la peculiarità di essere notevolmente resistenti alla temperatura, agli attacchi chimici e all'ossidazione, e sono ottimi isolanti elettrici. Sono ottimi antiaderenti, elastici, resistenti all'invecchiamento e alle alte temperature.



