

ESECUZIONE
ANTIDEFAGRANTECE 0722 II 2G c IIB T6, T5, T4
CE 0722 II 2G c IIB+H₂ T6, T5, T4EX
CODE

CERTIFICAZIONE



CESI 03 ATEX 250 X (O.ERRE)

CERTIFICATE

DIRETTIVA

2014/34/UE

DIRECTIVE

NORME

EN14986 - EN13463-1 - EN13463-5 - EN60079-0 - EN60079-1 - EN60079-31

STANDARDS

INSTALLAZIONE (secondo le EN 60079.14)

zona 1 - 2

(according to EN 60079.14) INSTALLATION

CARATTERISTICHE

Aspiratori centrifughi idonei all'utilizzo in atmosfere potenzialmente esplosive. Sono adatti per l'espulsione di aria e fumi in condotti medio lunghi, con una temperatura massima di 70°C e per applicazioni dove sia richiesta una ventilazione o aspirazione forzata.

FEATURES

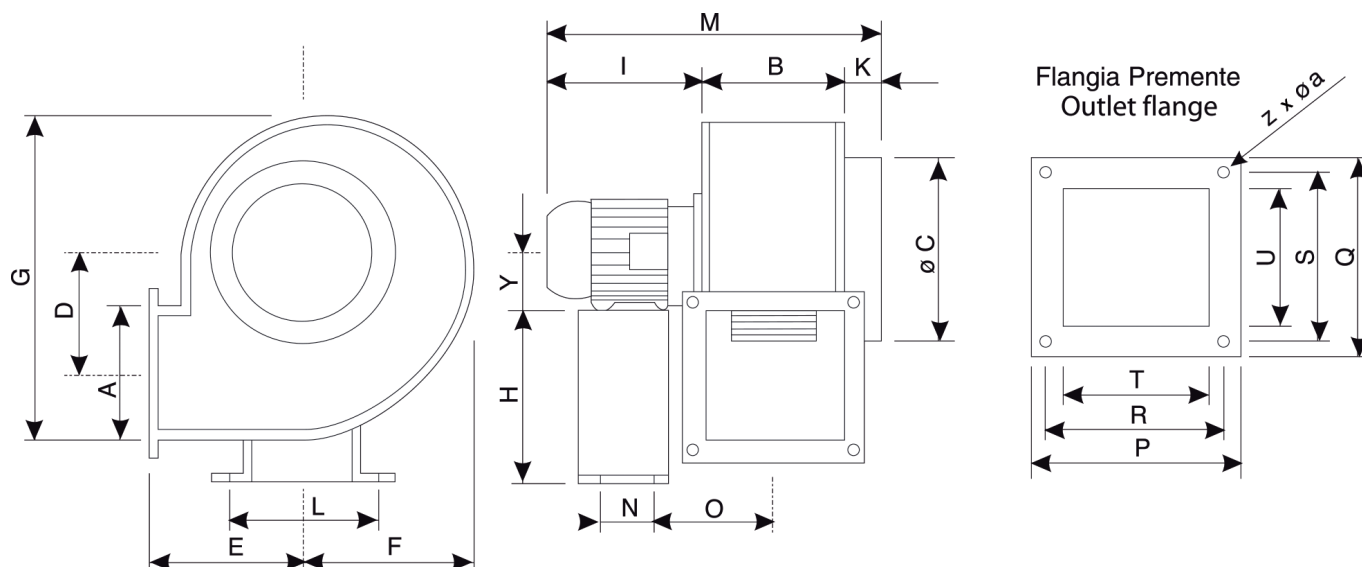
Centrifugal aspirators suitable for explosive atmospheres. They are ideal for air and fumes expulsion in medium or long ducts with a temperature of 70°C maximum. Furthermore, they are used for applications where forced ventilation or aspiration is required.

COSTRUZIONE

Corpo in lamiera d'acciaio verniciato a forno con polveri epossidiche anticorrosive.
Ventola in lamiera d'acciaio zincato.
Due imbrocchi filettati M20x1.5.

CONSTRUCTION

Body in steel sheet with anti-corrosion epoxy coating.
Fan in galvanised steel sheet.
Two threaded holes M20x1.5



Codice Code	Portata Capacity m ³ /h	Potenza Power W	Motore / Poli Motors / Poles n°	dB (A) dB (A) 2 mt	Classe temp. Temp. class	Peso Weight Kg	Prezzo Price
CB-2302MEX	1.000	450	monofase - singlephase / 2	76	T3	13,00	
CB-2402MEX	1.450	850	monofase - singlephase / 2	83	T3	19,00	
CB-2302TEX	1.000	400	trifase - threephase / 2	76	T6	13,00	
CB-2402TEX	1.450	800	trifase - threephase / 2	83	T6	19,00	

Codice Code	Dimensioni Dimensions																						
	A	B	øC	D	E	F	G	H	Y	K	I	L	M	N	O	P	Q	R	S	T	U	z	ga
CB-2302MEX	96	94	180	91	127	122	247	-	63	42	235	-	371	-	-	135	135	114	114	88	88	4	8,2
CB-2402MEX	112	112	200	117	146	150	300	-	71	45	265	-	422	-	-	152	152	126	126	100	100	4	8,2
CB-2302TEX	96	94	180	91	127	122	247	-	63	42	235	-	371	-	-	135	135	114	114	88	88	4	8,2
CB-2402TEX	112	112	200	117	146	150	300	-	71	45	265	-	422	-	-	152	152	126	126	100	100	4	8,2