



Apparecchiature di comando e segnalazione, prese e spine

2024

Apparecchiature elettriche antideflagranti

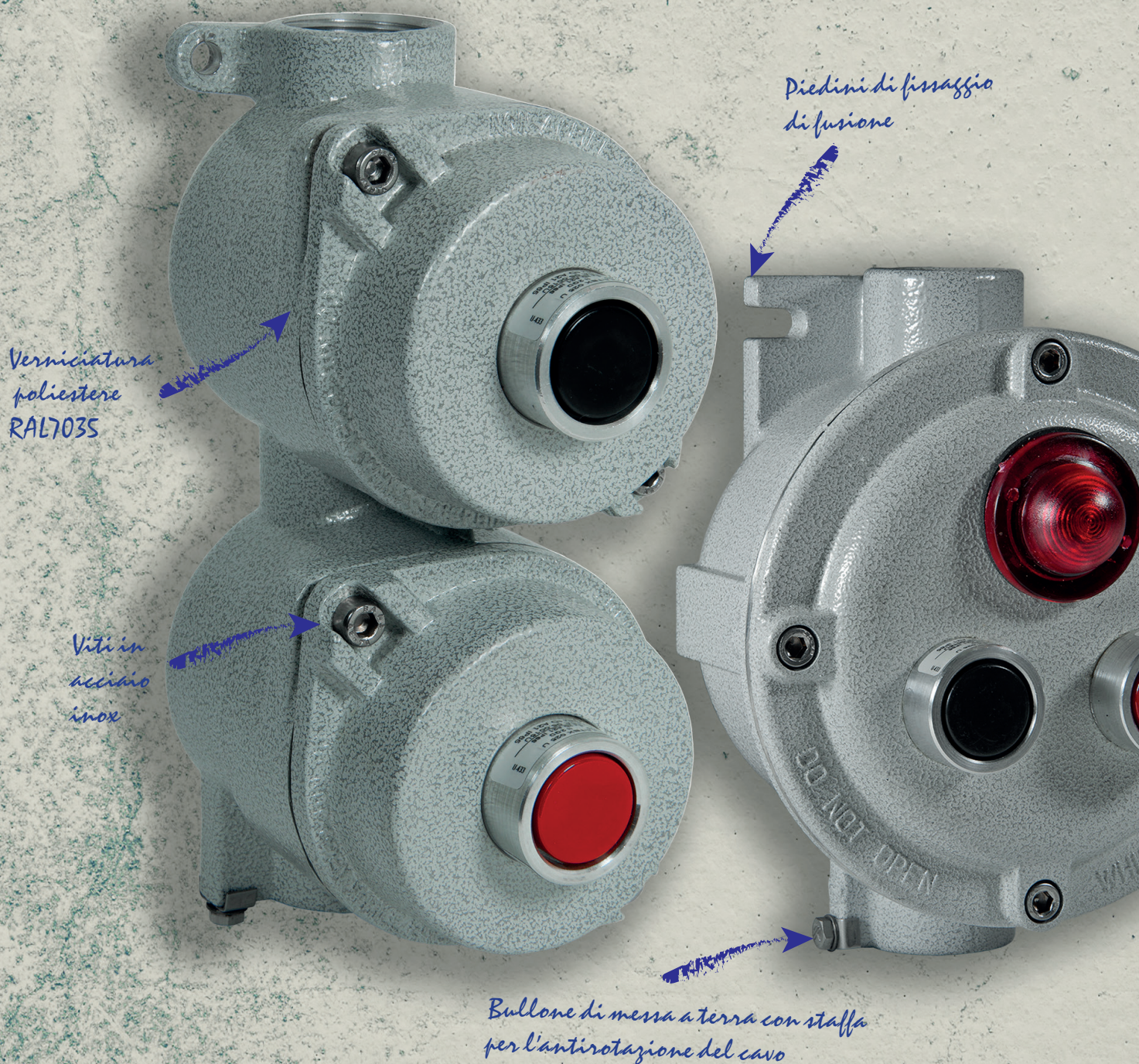


To be sure to be safe.

CSC, EFSCO, EFDC, EMHA

Pulsantiere di comando e controllo 'Ex d'

- Gruppo IIC
- Zona 1, 2, 21, 22
- Custodie lega in alluminio, acciaio inox o ghisa
- Categoria 2GD o M2



Serie CSC... Pulsantiere di comando e segnalazione

Le pulsantiere ed i manipolatori in esecuzione **Ex d IIC** sono adatte al comando ed alla segnalazione di apparecchiature sia a "bordo macchina" che a distanza (P.E. su colonnina di comando in campo). Si installano facilmente Grazie ai piedini di fissaggio a parete e sono corredate di imbrocchi filettati per essere collegate tramite pressavano o tubazione metallica.

Vengono particolarmente impiegate in aree offshore e onshore, nell'industria chimica, petrolchimica, farmaceutica ed in tutti i luoghi dove sia richiesto un impianto antideflagrante.

Gli interruttori, i deviatori ed i commutatori che fanno parte della stessa serie CSC sono di tipo rotativo a pacco da 16 A con manovra sul fronte. Vengono forniti con riduzione Maschio 1" - Femmina 3/4". Sono indicati per il comando di apparecchiature sia a bordo macchina che su colonnina che a parete. I vari schemi di cablaggio disponibili rendono la serie CSC un'apparecchiatura versatile per ogni tipo di impiego.

Cortem Group applica sui suoi prodotti un'etichetta olografica di sicurezza non riposizionabile completa di codice alfanumerico univoco di autenticazione, al fine di combattere la vendita illegale di imitazioni e contraffazioni e assicurare l'autenticità dei propri prodotti. Il non rispetto delle norme internazionali comporta gravi rischi sia per l'ambiente, ma soprattutto per coloro che operano quotidianamente sugli impianti.



Settori di impiego:



Raffinerie petrolifere



Impianti chimici e petrochimici



Impianti onshore



Impianti offshore



Pontili di carico scarico petrolio



Basse temperature



Estrazione mineraria



100% prodotto Cortem

DATI DI CERTIFICAZIONE

Classificazione:

Gruppo II

Categoria 2GD/M2

Installazione: EN 60079.14

zona 1 - zona 2 (Gas)

zona 21 - zona 22 (Polveri)

Esecuzione:

CE 0722 Ex I M2 Ex db I Mb (solo acciaio inox e ghisa)

CE 0722 Ex II 2 GD; Ex db IIC T...°C Gb; Ex tb IIIC T...°C Db

Certificato:

ATEX CESI 01 ATEX 092 X

IEC Ex CES 17.0001X

TR CU DISPONIBILE

Per tutti i dati di certificazione IEC Ex e TR CU scaricare il certificato dal sito www.cortemgroup.com

Norme:

CENELEC EN 60079-0: 2012, EN 60079-0/A11: 2013, EN 60079-1: 2014, EN60079-31: 2014 ed alla direttiva europea 2014/34/UE.

IEC 60079-0: 2011, IEC 60079-1: 2014, IEC 60079-31: 2013

Direttiva RoHS 2002/95/CE.

Classe di temperatura:

T6 (Ta +40°C)

T5 (Ta +55°C)

Temp. Ambiente:

-20°C +55°C

Standard

-50°C +55°C

Solo per gruppo II. Le unità di controllo e segnalazione per Gruppo II, equipaggiate con lenti di segnalazione in policarbonato, sono limitate alla temperatura di -40°C

Grado di protezione:

IP66



MODELLO IN SEZIONE



CARATTERISTICHE MECCANICHE CUSTODIA

Corpo e coperchio:	Custodia in lega di alluminio a basso contenuto di rame completa di piedini per il fissaggio a parete
Guarnizione:	Siliconica resistente agli acidi, agli idrocarburi ed alle alte temperature, collocata tra corpo e coperchio
Custodia portastrumenti:	Vetro borosilicato
Targhetta di certificato:	Adesiva collocata esternamente
Viteria:	In acciaio inox
Vite di terra:	M5 esterna ed interna su corpo e coperchio collegate fra loro con cavo da 2,5 mm ²
Verniciatura:	Poliestere Ral 7035 (Grigio luce)
Imbocchi filettati:	Uno superiore ed uno inferiore Ø 1" completo di adattatore Maschio 1" - Femmina 3/4"
Resistenza alla corrosione:	Lo STANDARD della lega di alluminio utilizzata da Cortem ha superato i test previsti dalle norme EN60068-2-30 (cicli di caldo-umido) e EN60068-2-11 (prove in nebbia salina)

CARATTERISTICHE MECCANICHE OPERATORI DI COMANDO E CONTROLLO

Pulsante:	In nylon colorato
Pulsante luminoso:	In policarbonato colorato trasparente
Leva manovra:	In lega di alluminio verniciata
Mostrina:	In alluminio anodizzato, fondo nero scritte bianche
Boccola interna e perno:	In acciaio inox
Guarnizioni:	In NBR resistente agli acidi, agli idrocarburi
Verniciatura:	Poliestere Ral 7035 (Grigio luce), dove prevista
Montaggio operatore:	A vite su coperchio
Montaggio contatti:	A scatto su apposita flangia garantendo un collegamento rapido dell'intero blocco contatti all'operatore
Corpo esterno gemma:	In policarbonato colorato o trasparente resistente agli urti ed ai raggi UV

CARATTERISTICHE ELETTRICHE

Contatti per pulsanti:	Max. 10A, 600V
Interruttori:	16A, 690V
Spie luminose:	24/250V, 3W
Strumenti analogici:	600V

ACCESSORI A RICHIESTA / ESECUZIONI SPECIALI

Verniciatura interna anticondensa RAL 2004 (Arancio puro)

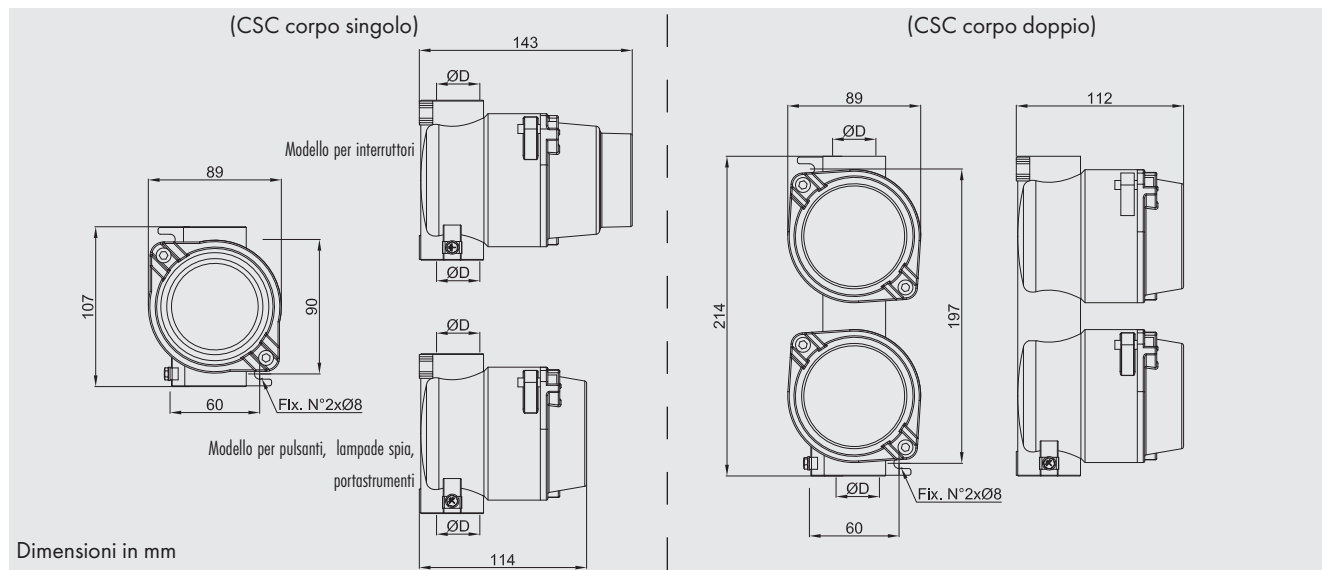
Verniciature poliesteri esterne di colore differente (specificare il tipo di RAL)

Versione in acciaio inox o in ghisa disponibile con lotti minimi di produzione. Contattare il referente commerciale per maggiori dettagli. (esempio codice acciaio inox CSC-DIN, ghisa esempio codice CSC-DGJ).

Pressacavo/raccorderia

Sistema di protezione da azionamento accidentale per pulsanti a fungo serie CSC-R (codice **M-990**)

DISEGNO DIMENSIONALE



SCHEMA SELETTORI

Descrizione	Mostrina	Schema unipolare	Contatti	Schema unipolare	Contatti	Codici																
Comando "marcia-arresto" motori, con ritorno a molla in 0 sia da STOP che da START			<table border="1"> <tr><th>POS.</th><th>CONTACT</th></tr> <tr><td>STOP</td><td>1-2 3-4</td></tr> <tr><td>0</td><td>0 0</td></tr> <tr><td>START</td><td>X X</td></tr> </table>	POS.	CONTACT	STOP	1-2 3-4	0	0 0	START	X X		<table border="1"> <tr><th>POS.</th><th>CONTACT</th></tr> <tr><td>STOP</td><td>1-2 3-4 5-6 7-8</td></tr> <tr><td>0</td><td>X 0 X 0</td></tr> <tr><td>START</td><td>X X X X</td></tr> </table>	POS.	CONTACT	STOP	1-2 3-4 5-6 7-8	0	X 0 X 0	START	X X X X	X
POS.	CONTACT																					
STOP	1-2 3-4																					
0	0 0																					
START	X X																					
POS.	CONTACT																					
STOP	1-2 3-4 5-6 7-8																					
0	X 0 X 0																					
START	X X X X																					
Comando "marcia-arresto" motori, con ritorno a molla da START in 0 e posizione fissa in STOP lucchettabile			<table border="1"> <tr><th>POS.</th><th>CONTACT</th></tr> <tr><td>STOP</td><td>1-2 3-4</td></tr> <tr><td>0</td><td>X 0</td></tr> <tr><td>START</td><td>X X</td></tr> </table>	POS.	CONTACT	STOP	1-2 3-4	0	X 0	START	X X		<table border="1"> <tr><th>POS.</th><th>CONTACT</th></tr> <tr><td>STOP</td><td>1-2 3-4 5-6 7-8</td></tr> <tr><td>0</td><td>X 0 X 0</td></tr> <tr><td>START</td><td>X X X X</td></tr> </table>	POS.	CONTACT	STOP	1-2 3-4 5-6 7-8	0	X 0 X 0	START	X X X X	R
POS.	CONTACT																					
STOP	1-2 3-4																					
0	X 0																					
START	X X																					
POS.	CONTACT																					
STOP	1-2 3-4 5-6 7-8																					
0	X 0 X 0																					
START	X X X X																					
Deviatore a due posizioni fisse adatto per servizio "automatico-manuale"			<table border="1"> <tr><th>POS.</th><th>CONTACT</th></tr> <tr><td>0</td><td>X 0</td></tr> <tr><td>1</td><td>0 X</td></tr> </table>	POS.	CONTACT	0	X 0	1	0 X		<table border="1"> <tr><th>POS.</th><th>CONTACT</th></tr> <tr><td>0</td><td>X 0 X 0</td></tr> <tr><td>1</td><td>0 X 0 X</td></tr> </table>	POS.	CONTACT	0	X 0 X 0	1	0 X 0 X	Z				
POS.	CONTACT																					
0	X 0																					
1	0 X																					
POS.	CONTACT																					
0	X 0 X 0																					
1	0 X 0 X																					
Interruttore			<table border="1"> <tr><th>POS.</th><th>CONTACT</th></tr> <tr><td>0</td><td>0 0</td></tr> <tr><td>1</td><td>X X</td></tr> </table>	POS.	CONTACT	0	0 0	1	X X		<table border="1"> <tr><th>POS.</th><th>CONTACT</th></tr> <tr><td>0</td><td>1-2 3-4 5-6</td></tr> <tr><td>1</td><td>X X X X</td></tr> </table>	POS.	CONTACT	0	1-2 3-4 5-6	1	X X X X	I				
POS.	CONTACT																					
0	0 0																					
1	X X																					
POS.	CONTACT																					
0	1-2 3-4 5-6																					
1	X X X X																					
Commutatore a tre posizioni fisse lucchettabile nella posizione centrale. Esecuzioni: unipolare - bipolare - tripolare			<table border="1"> <tr><th>POS.</th><th>CONTACT</th></tr> <tr><td>1</td><td>X 0</td></tr> <tr><td>0</td><td>0 0</td></tr> <tr><td>2</td><td>0 X</td></tr> </table>	POS.	CONTACT	1	X 0	0	0 0	2	0 X		<table border="1"> <tr><th>POS.</th><th>CONTACT</th></tr> <tr><td>1</td><td>X 0 X 0</td></tr> <tr><td>0</td><td>0 0 0 0</td></tr> <tr><td>2</td><td>0 X 0 X</td></tr> </table>	POS.	CONTACT	1	X 0 X 0	0	0 0 0 0	2	0 X 0 X	C
POS.	CONTACT																					
1	X 0																					
0	0 0																					
2	0 X																					
POS.	CONTACT																					
1	X 0 X 0																					
0	0 0 0 0																					
2	0 X 0 X																					
Commutatore a tre lucchettabile nella posizione centrale con ritorno a molla nella posizione 0 da 1 e 2			<table border="1"> <tr><th>POS.</th><th>CONTACT</th></tr> <tr><td>1</td><td>X 0</td></tr> <tr><td>0</td><td>0 0</td></tr> <tr><td>2</td><td>0 X</td></tr> </table>	POS.	CONTACT	1	X 0	0	0 0	2	0 X		<table border="1"> <tr><th>POS.</th><th>CONTACT</th></tr> <tr><td>1</td><td>X 0 X 0</td></tr> <tr><td>0</td><td>0 0 0 0</td></tr> <tr><td>2</td><td>0 X 0 X</td></tr> </table>	POS.	CONTACT	1	X 0 X 0	0	0 0 0 0	2	0 X 0 X	W
POS.	CONTACT																					
1	X 0																					
0	0 0																					
2	0 X																					
POS.	CONTACT																					
1	X 0 X 0																					
0	0 0 0 0																					
2	0 X 0 X																					
Invertitore di marcia a 5 posizioni. Levetta con posizione fissa in C con ritorno a molla in 0 da A e B			<table border="1"> <tr><th>POS.</th><th>CONTACT</th></tr> <tr><td>A</td><td>1-2 5-6 8-7 3-4</td></tr> <tr><td>0</td><td>0 X 0 0</td></tr> <tr><td>C</td><td>0 0 0 0</td></tr> <tr><td>0</td><td>0 0 X 0</td></tr> <tr><td>B</td><td>0 0 0 X 0</td></tr> </table>	POS.	CONTACT	A	1-2 5-6 8-7 3-4	0	0 X 0 0	C	0 0 0 0	0	0 0 X 0	B	0 0 0 X 0			Y				
POS.	CONTACT																					
A	1-2 5-6 8-7 3-4																					
0	0 X 0 0																					
C	0 0 0 0																					
0	0 0 X 0																					
B	0 0 0 X 0																					
Comando "Marcia" motori con ritorno a molla della leva in posizione B			<table border="1"> <tr><th>POS.</th><th>CONTACT</th></tr> <tr><td>A</td><td>1</td></tr> <tr><td>B</td><td>0 0</td></tr> </table>	POS.	CONTACT	A	1	B	0 0			M										
POS.	CONTACT																					
A	1																					
B	0 0																					

Serie CSC... Pulsantiere di comando e segnalazione

TABELLA DI SELEZIONE CODICI

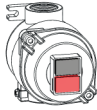
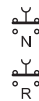

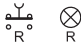
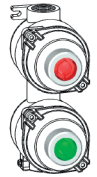
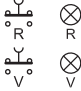


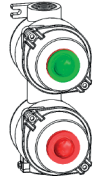



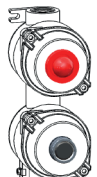

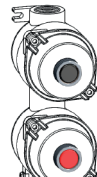
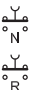







Illustrazione	Imbocchi ØD	Descrizione	Diagramma	Peso Kg	Codici
	1" ISO 7/1	Corpo singolo: pulsante doppio		0,85	CSC-D
	1" NPT				CSC-DN
	1" ISO 7/1	Corpo singolo: pulsante luminoso		0,90	CSC-G
	1" NPT				CSC-GN
	1" ISO 7/1	Corpo doppio: pulsante doppio luminoso		1,60	CSC-GG
	1" NPT				CSC-GGN
	1" ISO 7/1	Corpo singolo: lampada spia singola		0,80	CSC-L
	1" NPT				CSC-LN
	1" ISO 7/1	Corpo doppio: lampada spia doppia		1,57	CSC-LL
	1" NPT				CSC-LLN
	1" ISO 7/1	Corpo singolo: pulsante singolo (1NA+1NC)		0,74	CSC-P
	1" NPT				CSC-PN
	1" ISO 7/1	Corpo singolo: pulsante singolo (2NA + 2NC)		0,88	CSC-2P
	1" NPT				CSC-2PN
	1" ISO 7/1	Corpo doppio: pulsante + lampada spia		1,63	CSC-PL
	1" NPT				CSC-PLN
	1" ISO 7/1	Corpo doppio: due pulsanti		1,69	CSC-PP
	1" NPT				CSC-PPN
	1" ISO 7/1	Corpo singolo: pulsante singolo a passo (p. mantenuto) (1NA+1NC)		0,90	CSC-B
	1" NPT				CSC-BN
	1" ISO 7/1	Corpo singolo: pulsante singolo a passo (p. mantenuto) (2NA+2NC)		0,92	CSC-2B
	1" NPT				CSC-2BN

TABELLA DI SELEZIONE CODICI

Illustrazione	Imbocchi ØD	Descrizione	Diagramma	Peso Kg	Codici
	1" ISO 7/1	Corpo singolo: pulsante a fungo (1NA + 1NC)		0,92	CSC-F
	1" NPT				CSC-FN
	1" ISO 7/1	Corpo singolo: pulsante a fungo (2NA + 2NC)		0,94	CSC-2F
	1" NPT				CSC-2FN
	1" ISO 7/1	Corpo singolo: pulsante a fungo con sblocco a rotazione (1NA+1NC)		0,92	CSC-R
	1" NPT				CSC-RN
	1" ISO 7/1	Corpo singolo: pulsante a fungo con sblocco a rotazione (2NA+2NC)		0,94	CSC-2R
	1" NPT				CSC-2RN
Selettori					
	1" ISO 7/1	Corpo singolo: commutatore unipolare		0,87	CSC-1C
	1" NPT				CSC-1CN
	1" ISO 7/1	Corpo singolo: commutatore bipolare		0,89	CSC-2C
	1" NPT				CSC-2CN
	1" ISO 7/1	Corpo singolo: commutatore tripolare		0,91	CSC-3C
	1" NPT				CSC-3CN
	1" ISO 7/1	Corpo singolo: interruttore unipolare		0,87	CSC-1I
	1" NPT				CSC-1IN
	1" ISO 7/1	Corpo singolo: interruttore bipolare		0,89	CSC-2I
	1" NPT				CSC-2IN
	1" ISO 7/1	Corpo singolo: interruttore tripolare		0,91	CSC-3I
	1" NPT				CSC-3IN
	1" ISO 7/1	Corpo singolo: selettore marcia/arresto		0,89	CSC-1R
	1" NPT				CSC-1RN
	1" ISO 7/1	Corpo singolo: commutatore unipolare		0,89	CSC-1W
	1" NPT				CSC-1WN
	1" ISO 7/1	Corpo singolo: commutatore bipolare		0,91	CSC-2W
	1" NPT				CSC-2WN
	1" ISO 7/1	Corpo singolo: selettore marcia/arresto		0,89	CSC-1X
	1" NPT				CSC-1XN
	1" ISO 7/1	Corpo singolo: invertitore di marcia		0,89	CSC-1Y
	1" NPT				CSC-1YN
	1" ISO 7/1	Corpo singolo: deviatore unipolare		0,89	CSC-1Z
	1" NPT				CSC-1ZN
	1" ISO 7/1	Corpo singolo: deviatore bipolare		0,89	CSC-2Z
	1" NPT				CSC-2ZN
	1" ISO 7/1	Corpo singolo: deviatore tripolare		0,89	CSC-3Z
	1" NPT				CSC-3ZN

Serie CSC... Pulsantiere di comando e segnalazione

TABELLA DI SELEZIONE CODICI

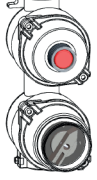


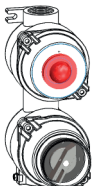
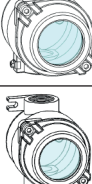



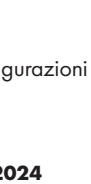

Illustrazione	Combinazioni		Peso Kg	Codici
	Imbocchi ØD	Descrizione		
	1" ISO 7/1	Corpo doppio: commutatore unipolare + lampada spia	1,65	CSC-1CL
	1" NPT			CSC-1CLN
	1" ISO 7/1	Corpo doppio: commutatore bipolare + lampada spia	1,67	CSC-2CL
	1" NPT			CSC-2CLN
	1" ISO 7/1	Corpo doppio: commutatore tripolare + lampada spia	1,69	CSC-3CL
	1" NPT			CSC-3CLN
	1" ISO 7/1	Corpo doppio: pulsante + commutatore unipolare	1,70	CSC-P1C
	1" NPT			CSC-P1CN
	1" ISO 7/1	Corpo doppio: pulsante + commutatore bipolare	1,72	CSC-P2C
	1" NPT			CSC-P2CN
	1" ISO 7/1	Corpo doppio: pulsante + commutatore tripolare	1,74	CSC-P3C
	1" NPT			CSC-P3CN
	1" ISO 7/1	Corpo doppio: deviatore unipolare + lampada spia	1,65	CSC-1ZL
	1" NPT			CSC-1ZLN
	1" ISO 7/1	Corpo doppio: deviatore bipolare + lampada spia	1,67	CSC-2ZL
	1" NPT			CSC-2ZLN
	1" ISO 7/1	Corpo doppio: deviatore tripolare + lampada spia	1,65	CSC-3ZL
	1" NPT			CSC-3ZLN
	1" ISO 7/1	Corpo doppio: pulsante + deviator e unipolare	1,70	CSC-P1Z
	1" NPT			CSC-P1ZN
	1" ISO 7/1	Corpo doppio: pulsante + deviatore bipolare	1,72	CSC-P2Z
	1" NPT			CSC-P2ZN
	1" ISO 7/1	Corpo doppio: pulsante + deviatore tripolare	1,74	CSC-P3Z
	1" NPT			CSC-P3ZN
	1" ISO 7/1	Corpo doppio: selettore marcia/arresto + commutatore unipolare	1,74	CSC-1R1C
	1" NPT			CSC-1R1CN
	1" ISO 7/1	Corpo doppio: selettore marcia/arresto + commutatore unipolare	1,76	CSC-1R2C
	1" NPT			CSC-1R2CN
	1" ISO 7/1	Corpo doppio: selettore marcia/arresto + commutatore unipolare	1,78	CSC-1R3C
	1" NPT			CSC-1R3CN
	1" ISO 7/1	Corpo doppio: selettore marcia/arresto + deviatore unipolare	1,73	CSC-1R1Z
	1" NPT			CSC-1R1ZN
	1" ISO 7/1	Corpo doppio: selettore marcia/arresto + deviatore bipolare	1,76	CSC-1R2Z
	1" NPT			CSC-1R2ZN
	1" ISO 7/1	Corpo doppio: selettore marcia/arresto + deviatore tripolare	1,78	CSC-1R3Z
	1" NPT			CSC-1R3ZN

TABELLA DI SELEZIONE CODICI

Illustrazione	Imbocchi ØD	Descrizione	Peso Kg	Codici
	1" ISO 7/1	Corpo doppio: selettore marcia/arresto + commutatore unipolare	1,73	CSC-1X1C
	1" NPT			CSC-1X1CN
	1" ISO 7/1	Corpo doppio: selettore marcia/arresto + commutatore bipolare	1,75	CSC-1X2C
	1" NPT			CSC-1X2CN
	1" ISO 7/1	Corpo doppio: selettore marcia/arresto + commutatore tripolare	1,73	CSC-1X3C
	1" NPT			CSC-1X3CN
	1" ISO 7/1	Corpo doppio: selettore marcia/arresto + deviatore unipolare	1,73	CSC-1X1Z
	1" NPT			CSC-1X1ZN
	1" ISO 7/1	Corpo doppio: selettore marcia/arresto + deviatore bipolare	1,75	CSC-1X2Z
	1" NPT			CSC-1X2ZN
	1" ISO 7/1	Corpo doppio: selettore marcia/arresto + deviatore tripolare	1,77	CSC-1X3Z
	1" NPT			CSC-1X3ZN
	1" ISO 7/1	Corpo doppio: selettore marcia/arresto + lampada spia	1,67	CSC-1RL
	1" NPT			CSC-1RLN
	1" ISO 7/1	Corpo doppio: selettore marcia/arresto + lampada spia	1,66	CSC-1XL
	1" NPT			CSC-1XLN
	1" ISO 7/1	Corpo singolo: custodia portastrumenti	0,75	CSC-H
	1" NPT			CSC-HN
	1" ISO 7/1	Corpo doppio: custodia portastrumenti	1,50	CSC-HH
	1" NPT			CSC-HHN
	1" ISO 7/1	Corpo doppio: selettore marcia/arresto + portastrumenti	1,67	CSC-1RH
	1" NPT			CSC-1RHN
	1" ISO 7/1			CSC-1XH
	1" NPT			CSC-1XHN
	1" ISO 7/1	Corpo singolo: Manovra diretta a chiave con aggancio rapido per interruttore a camme. Boccia in acciaio inox.	0,95	CSC-1ZK
	1" NPT			CSC-1ZKN
	1" ISO 7/1			CSC-2ZK
	1" ISO 7/1	Corpo singolo: pulsante di emergenza a rottura di vetro con martelletto	1,10	CSCPEA2
	1" NPT			CSCPEA2N

Nota.

Per configurazioni differenti dallo standard contattare l'ufficio commerciale.



MODELLO IN SEZIONE



DESCRIZIONE

Le unità di comando e controllo della serie EFDC sono adatte al comando e alla segnalazione di apparecchiature, sia a bordo macchina che a distanza e vengono impiegate nelle industrie chimiche, petrolchimiche, farmaceutiche e in tutti i luoghi dove sia richiesto un impianto antideflagrante. Caratteristica di queste pulsantiere è la possibilità di applicare fino a quattro operatori sul coperchio.

CARATTERISTICHE MECCANICHE CUSTODIA

Corpo e coperchio:	Custodia in lega di alluminio a basso contenuto di rame completa di piedini per il fissaggio a parete
Guarnizione:	Siliconica resistente agli acidi, agli idrocarburi ed alle alte temperature, collocata tra corpo e coperchio
Targhetta di certificato:	Adesiva collocata esternamente
Viteria:	In acciaio inox
Vite di terra:	M5 esterna ed interna su corpo e coperchio collegate fra loro con cavo da 2,5 mm ²
Verniciatura:	Poliestere Ral 7035 (Grigio luce)
Imbocchi filettati:	Uno superiore ed uno inferiore Ø 1"
Resistenza alla corrosione:	Lo STANDARD della lega di alluminio utilizzata da Cortem ha superato i test previsti dalle norme EN60068-2-30 (cicli di caldo-umido) e EN60068-2-11 (prove in nebbia salina)

CARATTERISTICHE MECCANICHE OPERATORI DI COMANDO E CONTROLLO

Pulsante:	In nylon colorato
Pulsante luminoso:	In policarbonato colorato trasparente
Leva manovra:	In lega di alluminio
Mostrina:	In alluminio anodizzato, fondo nero scritte bianche
Corpo esterno:	In lega di alluminio
Boccola interna e perno:	In acciaio inox
Guarnizioni:	In NBR resistente agli acidi, agli idrocarburi
Montaggio operatore:	A vite su coperchio
Montaggio contatti:	A scatto su apposita flangia garantendo un collegamento rapido dell'intero blocco contatti all'operatore
Corpo esterno gemma:	In policarbonato colorato o trasparente resistente agli urti ed ai raggi UV

CARATTERISTICHE ELETTRICHE

Contatti per pulsanti:	Max. 10A, 600V
Interruttori:	16A, 690V
Spie luminose:	24/250V, 3W

ACCESSORI A RICHIESTA / ESECUZIONI SPECIALI

Verniciatura interna anticondensa RAL 2004 (Arancio puro)

Verniciature poliesteri esterne di colore differente (specificare il tipo di RAL)

Pressacavo/raccorderia

Sistema di protezione da azionamento accidentale per pulsanti a fungo serie EFDC-21 EMR e EFDC-21 EMC (codice **M-990**)

DISEGNO DIMENSIONALE

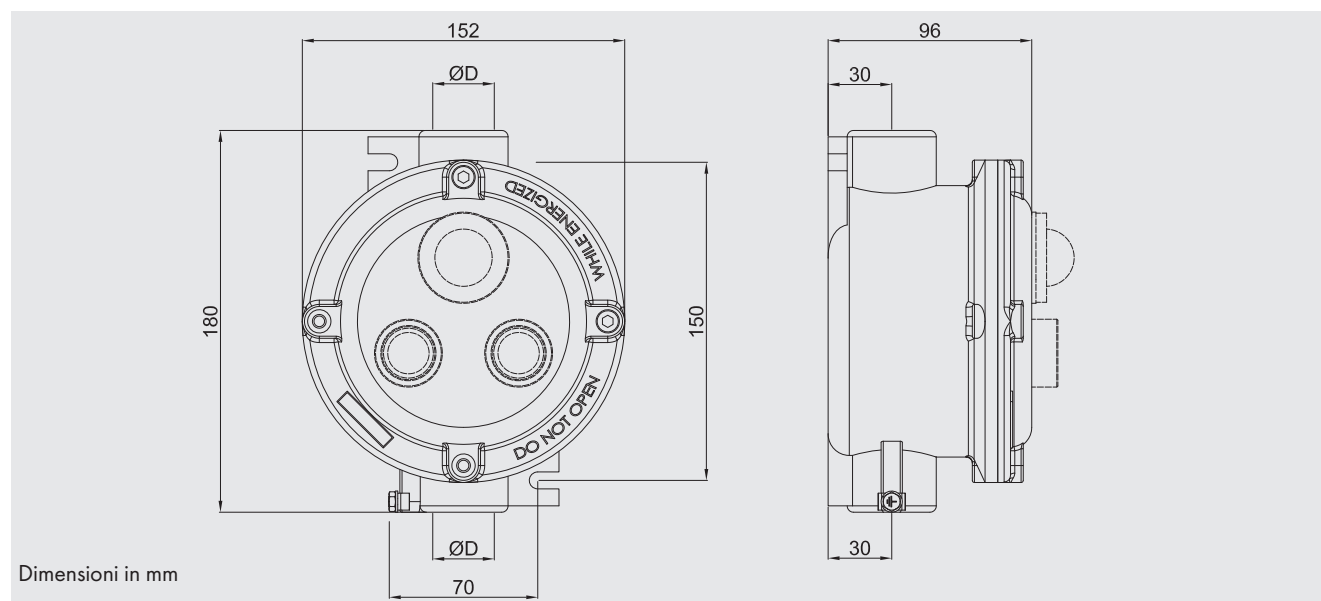


TABELLA DI SELEZIONE CODICI

Illustrazione	Imbocchi ØD	Descrizione	Diagramma	Peso Kg	Codici
	1" ISO 7/1	Corpo singolo: pulsante		1,4	EFDC-21
	1" NPT				EFDC-21N
	1" ISO 7/1	Corpo singolo: lampada spia		1,4	EFDC-25
	1" NPT				EFDC-25N
	1" ISO 7/1	Corpo singolo: due pulsanti		1,5	EFDC-22
	1" NPT				EFDC-22N
	1" ISO 7/1	Corpo singolo: due lampade spia		1,5	EFDC-24
	1" NPT				EFDC-24N
	1" ISO 7/1	Corpo singolo: pulsante con lampada spia		1,5	EFDC-23
	1" NPT				EFDC-23N
	1" ISO 7/1	Corpo singolo: tre pulsanti		1,6	EFDC-27
	1" NPT				EFDC-27N
	1" ISO 7/1				Corpo singolo: tre lampade spia
1" NPT	EFDC-20N				
	1" ISO 7/1	Corpo singolo: due pulsanti e una lampada spia		1,6	EFDC-28
	1" NPT				EFDC-28N
	1" ISO 7/1	Corpo singolo: pulsante con due lampade spia		1,6	EFDC-29
	1" NPT				EFDC-29N

Serie EFDC... Pulsantiere di comando e segnalazione

TABELLA DI SELEZIONE CODICI

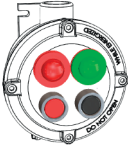
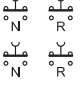
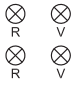
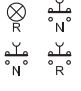
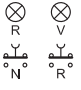
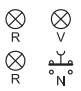




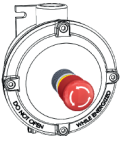



Illustrazione	Imbocchi ØD	Descrizione	Diagramma	Peso Kg	Codici
	1" ISO 7/1	Corpo singolo: quattro pulsanti		1,8	EFDC-30
	1" NPT				EFDC-30N
	1" ISO 7/1	Corpo singolo: quattro lampade spia		1,8	EFDC-31
	1" NPT				EFDC-31N
	1" ISO 7/1	Corpo singolo: tre pulsanti con una lampada spia		1,8	EFDC-32
	1" NPT				EFDC-32N
1" ISO 7/1	Corpo singolo: due pulsanti con due lampade spia		1,8	EFDC-33	
1" NPT				EFDC-33N	
1" ISO 7/1	Corpo singolo: pulsante con tre lampade spia		1,8	EFDC-34	
1" NPT				EFDC-34N	
	1" ISO 7/1	Corpo singolo: pulsantiera di emergenza con vetro di protezione e martello		1,4	EFDC-21EMV
	1" NPT				EFDC-21EMVN
	1" ISO 7/1	Corpo singolo: pulsantiera di emergenza		1,4	EFDC-21EM
	1" NPT				EFDC-21EMN
	1" ISO 7/1	Pulsantiera di emergenza con pulsante a fungo con sblocco a rotazione		1,4	EFDC-21EMR
	1" NPT				EFDC-21EMRN
	1" ISO 7/1	Pulsantiera di emergenza con pulsante a fungo con sblocco a chiave (quando il pulsante è premuto agire sulla chiave per il rilascio)		1,4	EFDC-21EMC
	1" NPT				EFDC-21EMCN

TABELLA DI SELEZIONE CODICI

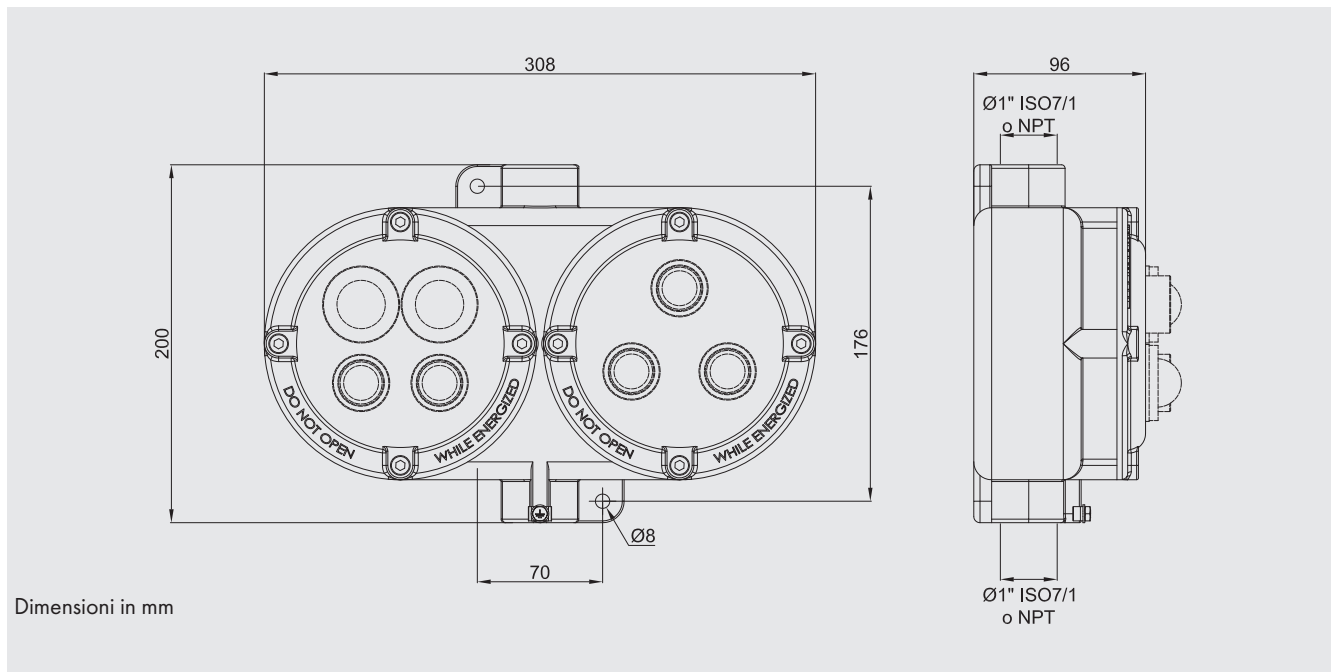
Illustrazione	Imbocchi ØD	Descrizione	Diagramma	Peso Kg	Codici
	1" ISO 7/1	Pulsantiera di emergenza con pulsante a fungo con sblocco a rotazione e pulsante		1,5	EFDC-21EMRV1
	1" NPT				EFDC-21EMRV1N
	1" ISO 7/1	Pulsantiera di emergenza con pulsante a fungo con sblocco a rotazione, pulsante e lampada spia		1,5	EFDC-21EMRV2
	1" NPT				EFDC-21EMRV2N
	1" ISO 7/1	Corpo singolo: pulsantiera di emergenza con pulsante a fungo con ripristino a chiave e pulsante		1,4	EFDC-21EMCV1
	1" NPT				EFDC-21EMCV1N
	1" ISO 7/1	Corpo singolo: pulsantiera di emergenza con pulsante a fungo con ripristino a chiave, pulsante e spia luminosa		1,4	EFDC-21EMCV2
	1" NPT				EFDC-21EMCV2N
	1" ISO 7/1	Corpo singolo: Commutatore unipolare		2,0	EFDC-1C
	1" NPT				EFDC-1CN
	1" ISO 7/1	Corpo singolo: Commutatore bipolare		2,1	EFDC-2C
	1" NPT				EFDC-2CN

Nota.
Per configurazioni differenti dallo standard contattare l'ufficio commerciale.

Pulsantiera di comando e segnalazione EFDC (Corpo doppio)

DESCRIZIONE

Le pulsantiera di comando e segnalazione della serie EFDC -.../... sono costruiti in custodia doppia e possono contenere fino a otto applicazioni. Esse sono impiegate per il comando remoto di apparecchiature quali quadri distribuzione luce, pompe, avviamenti motore, ecc.



SCHEMA DI SELEZIONE CODICI

Utilizzare i codici nella tabella di selezione delle pulsantiera EFDC a corpo singolo per la composizione del codice per corpo doppio.

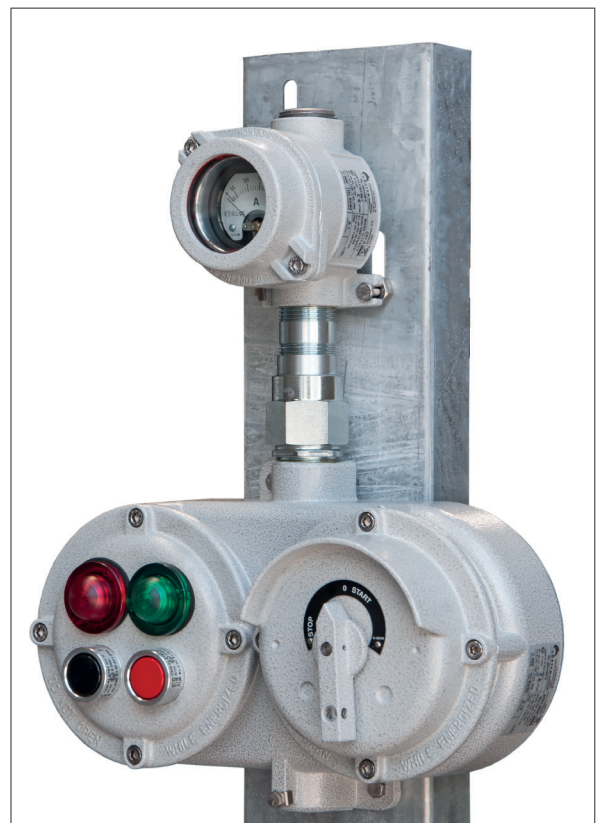
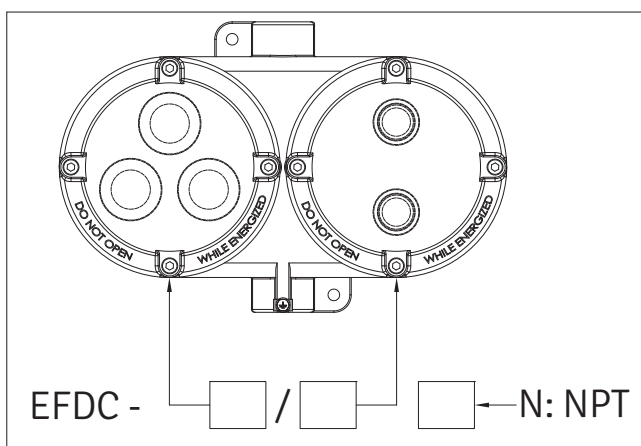
Esempio:

EFDC-20/22

Pulsantiera a corpo doppio con tre lampade spia nella custodia di sinistra e due pulsanti in quella destra. Due imbrocchi 1" ISO7/1.

EFDC-23/21N

Pulsantiera a corpo doppio con pulsante e lampada spia nella custodia di sinistra e un pulsante in quella destra. Due imbrocchi 1" NPT.

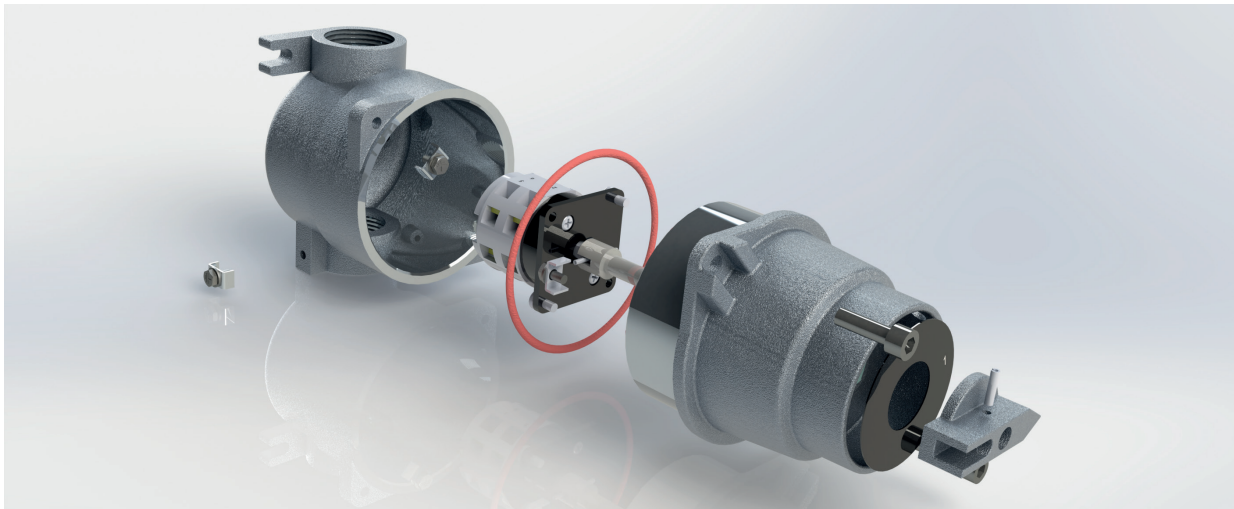


EFDC33/2C connessa a una custodia portastrumenti CSC-H con amperometro.





DISEGNO ESPLOSO



DESCRIZIONE

Gli interruttori, i deviatori ed i commutatori della serie CSC sono di tipo rotativo a pacco da 16 A con manovra sul fronte. Vengono forniti con riduzione Maschio 1" - Femmina 3/4"

CARATTERISTICHE MECCANICHE

Corpo e coperchio:	In lega di alluminio a basso contenuto di rame completa di piedini per il fissaggio a parete.
Guarnizione:	Siliconica resistente agli acidi, agli idrocarburi ed alle alte temperature, collocata tra corpo e coperchio
Manovra:	In lega di alluminio verniciata
Targhetta di certificato:	Adesiva collocata esternamente
Mostrina:	In alluminio anodizzato, fondo nero scritte bianche
Boccola interna e perno:	In acciaio inox
Manovra:	In lega di alluminio
Viteria:	In acciaio inox
Vite di terra:	M5 esterna ed interna su corpo e coperchio collegate fra loro con cavo da 2,5 mm ²
Verniciatura:	Poliestere Ral 7035 (Grigio luce)
Imbocchi filettati:	Uno superiore ed uno inferiore Ø 1" completi di adattatore Maschio 1" - Femmina 3/4"
Resistenza alla corrosione:	Lo STANDARD della lega di alluminio utilizzata da Cortem ha superato i test previsti dalle norme EN60068-2-30 (cicli di caldo-umido) e EN60068-2-11 (prove in nebbia salina)

CARATTERISTICHE ELETTRICHE

Interruttori: 16A, 690V

ACCESSORI A RICHIESTA / ESECUZIONI SPECIALI

Verniciatura interna anticorrosione RAL 2004 (Arancio puro)

Verniciature poliesteri esterne di colore differente (specificare il tipo di RAL)

Versione in acciaio inox o in ghisa disponibile con lotti minimi di produzione. Contattare il referente commerciale per maggiori dettagli. (esempio codice acciaio inox CSC-DIN, ghisa esempio codice CSC-DGJ).

Pressacavo/raccorderia

DISEGNO DIMENSIONALE

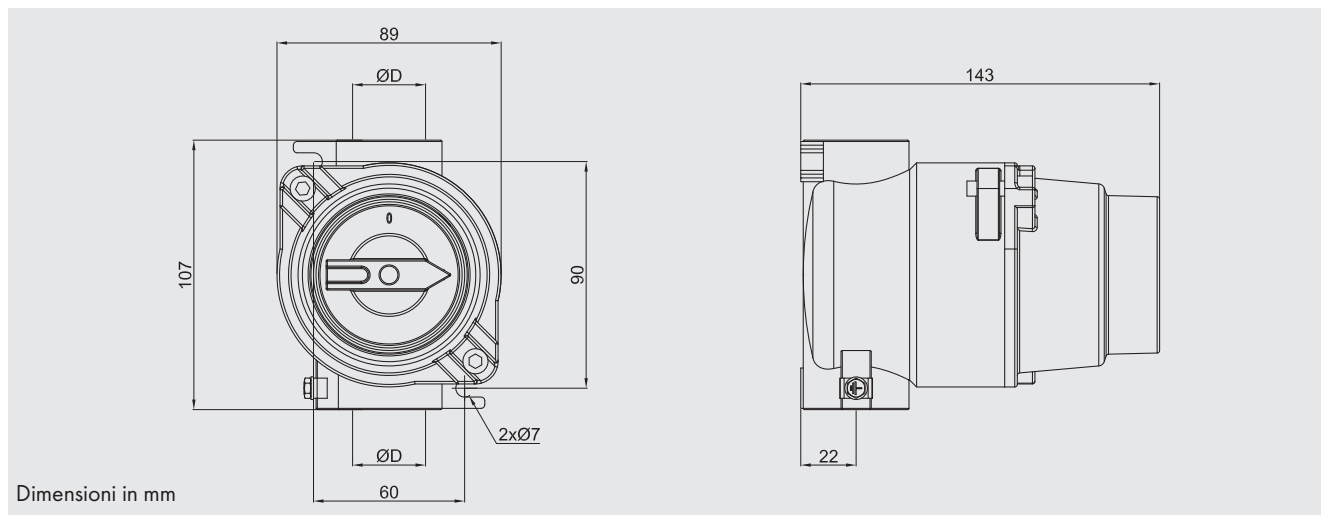
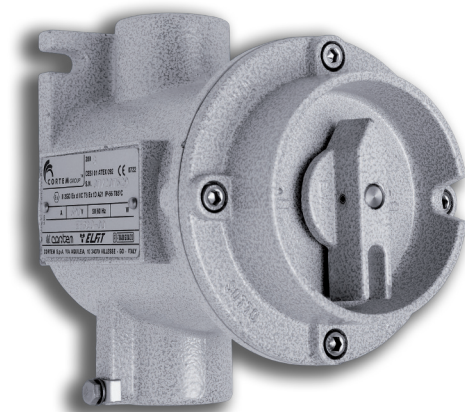


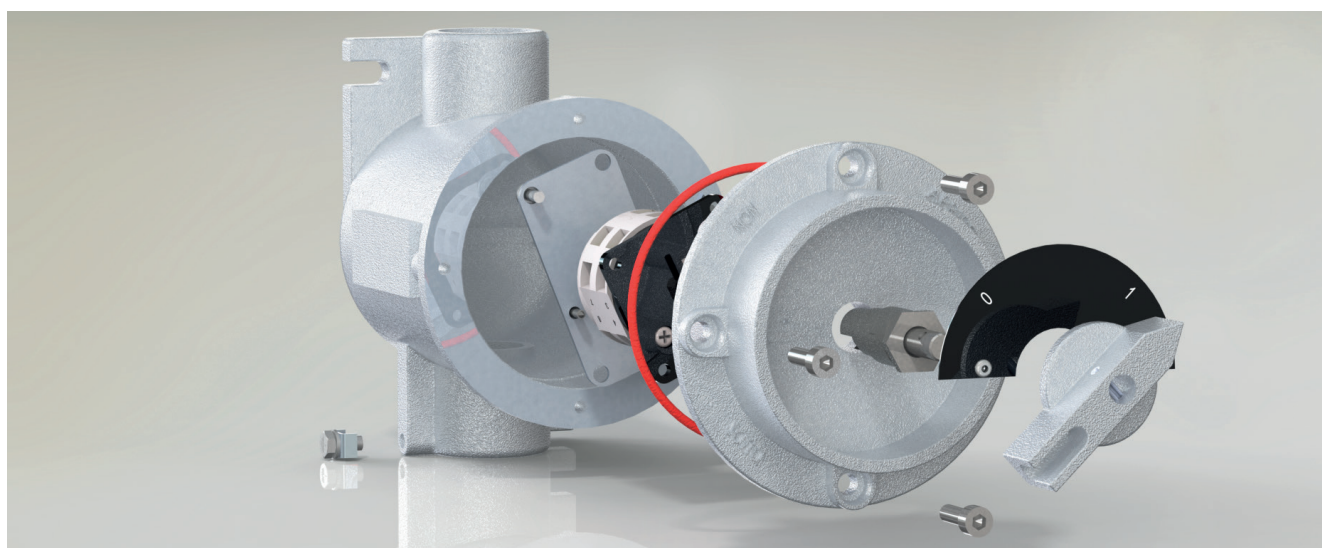
TABELLA DI SELEZIONE

Illustrazione	Imbocchi ØD (*)	Descrizione	Mostrina	Schema	Portata	Poli	Peso Kg	Codice
	1" ISO 7/1	Interruttore a 2 posizioni fisse '0-1'			16 A	2	0,95	CSC-216
	1" NPT							CSC-216N
	1" ISO 7/1	Interruttore a 2 posizioni fisse '0-1'			16 A	3	0,86	CSC-316
	1" NPT							CSC-316N
	1" ISO 7/1	Interruttore a 2 posizioni fisse '0-1'			16 A	4	0,85	CSC-416
	1" NPT							CSC-416N
	1" ISO 7/1	Commutatore a 3 posizioni fisse '1-0-2'			16 A	2	0,89	CSCC-216
	1" NPT							CSCC-216N
	1" ISO 7/1	Deviatore a 2 posizioni fisse '1-2'			16 A	2	0,89	CSCD-216
	1" NPT							CSCD-216N
	1" ISO 7/1	Invertitore a 3 posizioni fisse '1-0-2'			16 A	2	0,89	CSCI-216
	1" NPT							CSCI-216N

* Forniti con riduzione Maschio 1" - Femmina 3/4"



DISEGNO ESPLOSO



Gli interruttori, i deviatori ed i commutatori della serie EFSCO sono di tipo rotativo a pacco da 25, 32, 40 e 63 A con manovra sul fronte.

CARATTERISTICHE MECCANICHE

Corpo e coperchio:	In lega di alluminio a basso contenuto di rame completa di piedini per il fissaggio a parete.
Guarnizione:	Siliconica resistente agli acidi, agli idrocarburi ed alle alte temperature, collocata tra corpo e coperchio
Manovra:	In lega di alluminio verniciata
Targhetta di certificato:	Adesiva collocata esternamente
Mostrina:	In alluminio anodizzato, fondo nero scritte bianche
Boccola interna e perno:	In acciaio inox
Vite:	In acciaio inox
Vite di terra:	M5 esterna ed interna su corpo e coperchio collegate fra loro con cavo da 2,5 mm ²
Verniciatura:	Poliestere Ral 7035 (Grigio luce)
Resistenza alla corrosione:	Lo STANDARD della lega di alluminio utilizzata da Cortem ha superato i test previsti dalle norme EN60068-2-30 (cicli di caldo-umido) e EN60068-2-11 (prove in nebbia salina)

CARATTERISTICHE ELETTRICHE

Interruttori: Da 25A a 63A, 690V

ACCESSORI A RICHIESTA / ESECUZIONI SPECIALI

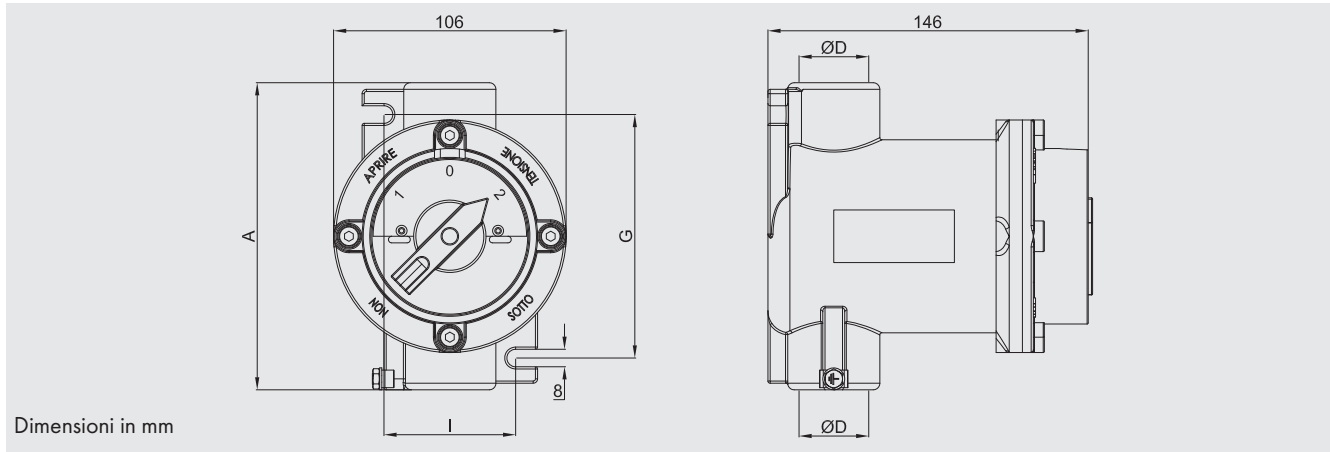
Verniciatura interna anticondensa RAL 2004 (Arancio puro)

Verniciature poliesteri esterne di colore differente (specificare il tipo di RAL)

Versione in acciaio inox con lotti minimi di produzione. Contattare il referente commerciale per maggiori dettagli. (esempio codice EFSCO-266IN).

Pressacavo/raccorderia

DISEGNO DIMENSIONALE



Dimensioni in mm

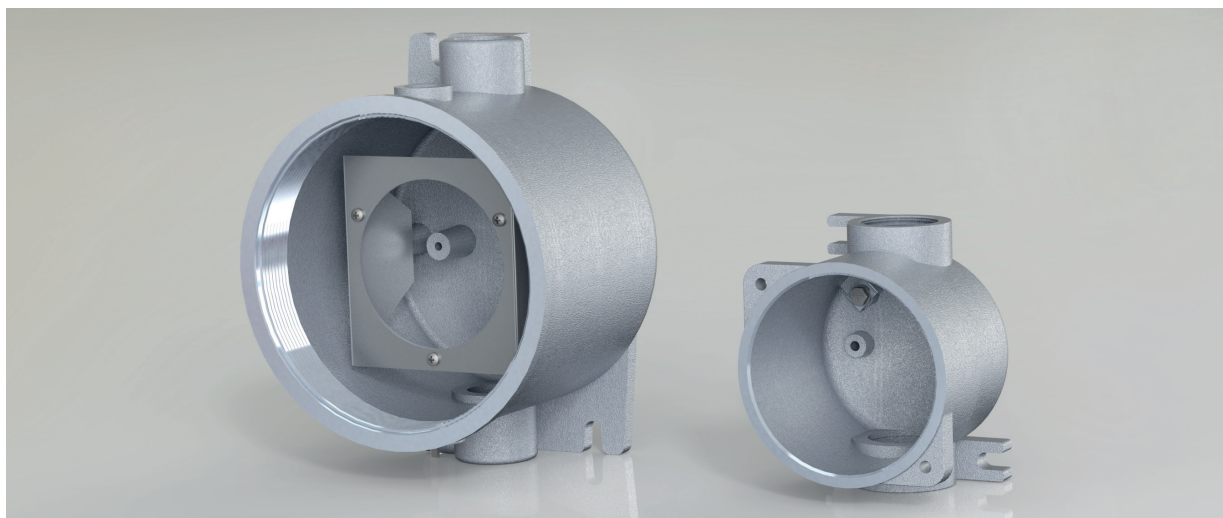
TABELLA DI SELEZIONE CODICI

Illustrazione	Imbocchi D ISO7/1	A	G	I	Descrizione	Schema	Portata	Poli	Peso Kg	Codice														
	1"	140	110	60	Interruttore a 2 posizioni fisse '0-1'	 <table border="1"> <tr><th>POS.</th><th colspan="3">CONTACT</th></tr> <tr><td>0</td><td>0</td><td>0</td></tr> <tr><td>1</td><td>X</td><td>X</td></tr> </table>	POS.	CONTACT			0	0	0	1	X	X	25 A	2	1,14	EFSCO-22				
	POS.	CONTACT																						
	0	0	0																					
	1	X	X																					
	1"	140	110	60			32 A	2	1,20	EFSCO-32														
	1"	140	110	60			40 A	2	1,35	EFSCO-42														
	1 1/2"	160	120	80	63 A	2	1,35	EFSCO-62																
	1"	140	110	60	Interruttore a 2 posizioni fisse '0-1'	 <table border="1"> <tr><th>POS.</th><th colspan="3">CONTACT</th></tr> <tr><td>0</td><td>0</td><td>0</td><td>0</td></tr> <tr><td>1</td><td>X</td><td>X</td><td>X</td></tr> </table>	POS.	CONTACT			0	0	0	0	1	X	X	X	25 A	3	1,14	EFSCO-23		
	POS.	CONTACT																						
	0	0	0	0																				
	1	X	X	X																				
	1"	140	110	60			32 A	3	1,20	EFSCO-33														
1"	140	110	60	40 A			3	1,35	EFSCO-43															
1 1/2"	160	120	80	63 A	3	1,40	EFSCO-63																	
1"	140	110	60	Interruttore a 2 posizioni fisse '0-1'	 <table border="1"> <tr><th>POS.</th><th colspan="4">CONTACT</th></tr> <tr><td>0</td><td>0</td><td>0</td><td>0</td><td>0</td></tr> <tr><td>1</td><td>X</td><td>X</td><td>X</td><td>X</td></tr> </table>	POS.	CONTACT				0	0	0	0	0	1	X	X	X	X	25 A	4	1,18	EFSCO-24
POS.	CONTACT																							
0	0	0	0			0																		
1	X	X	X			X																		
1"	140	110	60			32 A	4	1,20	EFSCO-34															
1"	140	110	60			40 A	4	1,35	EFSCO-44															
1 1/2"	160	120	80	63 A	4	1,40	EFSCO-64																	
	1"	140	110	60	Deviatore a 2 posizioni fisse '1-2'	 <table border="1"> <tr><th>POS.</th><th colspan="2">CONTACT</th></tr> <tr><td>1</td><td>X</td><td>0</td></tr> <tr><td>2</td><td>0</td><td>X</td></tr> </table>	POS.	CONTACT		1	X	0	2	0	X	25 A	1	1,20	EFSCO-26					
	POS.	CONTACT																						
	1	X	0																					
	2	0	X																					
	1"	140	110	60			32 A	1	1,18	EFSCO-36														
	1"	140	110	60			40 A	1	1,20	EFSCO-46														
1"	140	110	60	63 A	1	1,40	EFSCO-66																	
1"	140	110	60	Deviatore a 2 posizioni fisse '1-2'	 <table border="1"> <tr><th>POS.</th><th colspan="4">CONTACT</th></tr> <tr><td>0</td><td>X</td><td>0</td><td>X</td><td>0</td></tr> <tr><td>1</td><td>0</td><td>X</td><td>0</td><td>X</td></tr> </table>	POS.	CONTACT				0	X	0	X	0	1	0	X	0	X	25 A	2	1,18	EFSCO-266
POS.	CONTACT																							
0	X	0	X	0																				
1	0	X	0	X																				
1"	140	110	60	32 A	2	1,18	EFSCO-366																	
1 1/2"	160	120	80	40 A	2	1,20	EFSCO-466																	
	1"	140	110	60	Commutatore a 3 posizioni fisse '1-0-2'	 <table border="1"> <tr><th>POS.</th><th colspan="2">CONTACT</th></tr> <tr><td>1</td><td>X</td><td>0</td></tr> <tr><td>2</td><td>0</td><td>X</td></tr> </table>	POS.	CONTACT		1	X	0	2	0	X	25 A	1	1,14	EFSCO-242					
	POS.	CONTACT																						
	1	X	0																					
	2	0	X																					
	1"	140	110	60			32 A	1	1,18	EFSCO-342														
	1"	140	110	60			40 A	1	1,18	EFSCO-442														
1"	140	110	60	63 A	1	1,40	EFSCO-642																	
1"	140	110	60	Commutatore a 3 posizioni fisse '1-0-2'	 <table border="1"> <tr><th>POS.</th><th colspan="4">CONTACT</th></tr> <tr><td>1</td><td>X</td><td>0</td><td>X</td><td>0</td></tr> <tr><td>2</td><td>0</td><td>X</td><td>0</td><td>X</td></tr> </table>	POS.	CONTACT				1	X	0	X	0	2	0	X	0	X	25 A	2	1,14	EFSCO-244
POS.	CONTACT																							
1	X	0	X	0																				
2	0	X	0	X																				
1"	140	110	60	32 A	2	1,18	EFSCO-344																	
1 1/2"	160	120	80	40 A	2	1,18	EFSCO-444																	

Serie EMHA-9 e CSC-H Custodie portastrumenti



MODELLI IN SEZIONE



DESCRIZIONE

Le custodie portastrumenti EMHA-9 vengono normalmente impiegate per contenere strumenti analogici a lancetta quali amperometri e voltmetri di media grandezza.

Le custodie portastrumenti CSC-H vengono normalmente impiegate per contenere strumenti analogici a lancetta quali amperometri e voltmetri di piccole dimensioni.

CARATTERISTICHE MECCANICHE

Corpo e coperchio:	In lega di alluminio a basso contenuto di rame completa di piedini per il fissaggio
Guarnizione:	Siliconica resistente agli acidi, agli idrocarburi ed alle alte temperature, collocata tra corpo e coperchio
Vetro:	Temperato e termoresistente
Telaio interno:	In alluminio
Targhetta di certificato:	Adesiva collocata esternamente
Viteria:	In acciaio inox
Vite di terra:	M5 esterna ed interna su corpo e coperchio collegate fra loro con cavo da 2,5 mm ²
Verniciatura:	Poliestere Ral 7035 (Grigio luce)
Imbocchi filettati:	Uno superiore ed uno inferiore Ø 3/4"
Resistenza alla corrosione:	Lo STANDARD della lega di alluminio utilizzata da Cortem ha superato i test previsti dalle norme EN60068-2-30 (cicli di caldo-umido) e EN60068-2-11 (prove in nebbia salina)

ACCESSORI A RICHIESTA / ESECUZIONI SPECIALI

Strumenti di misura (Voltmetro - Amperometro)

Verniciatura interna anticondensa RAL 2004 (Arancio puro)

Verniciature poliesteri esterne di colore differente (specificare il tipo di RAL)

Versione in acciaio inox o in ghisa disponibile con lotti minimi di produzione. Contattare il referente commerciale per maggiori dettagli. (esempio codice acciaio inox EMHA-9IN, ghisa esempio codice EMHA-9GJ).

Pressacavo/raccorderia

DISEGNO DIMENSIONALE

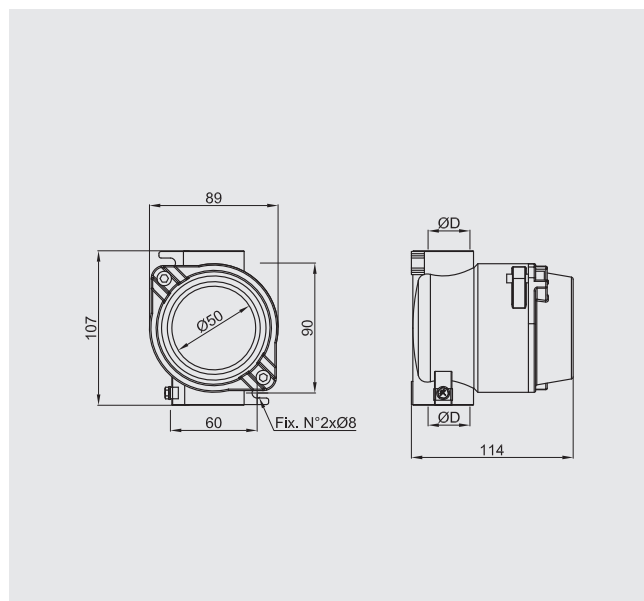
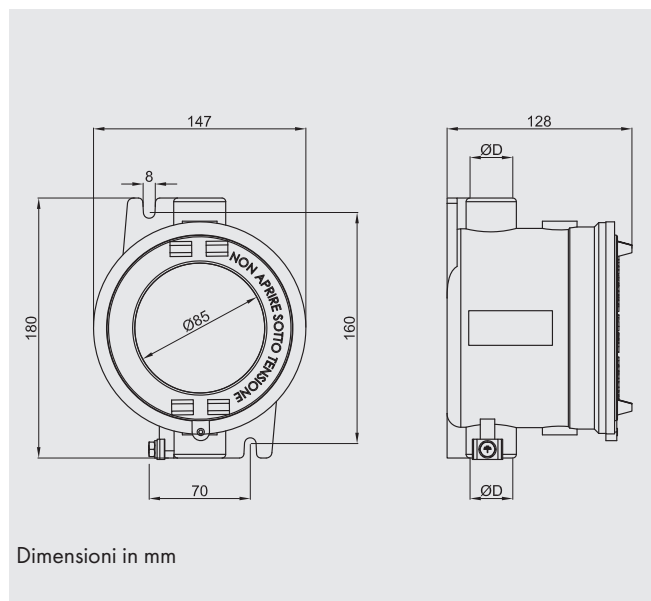




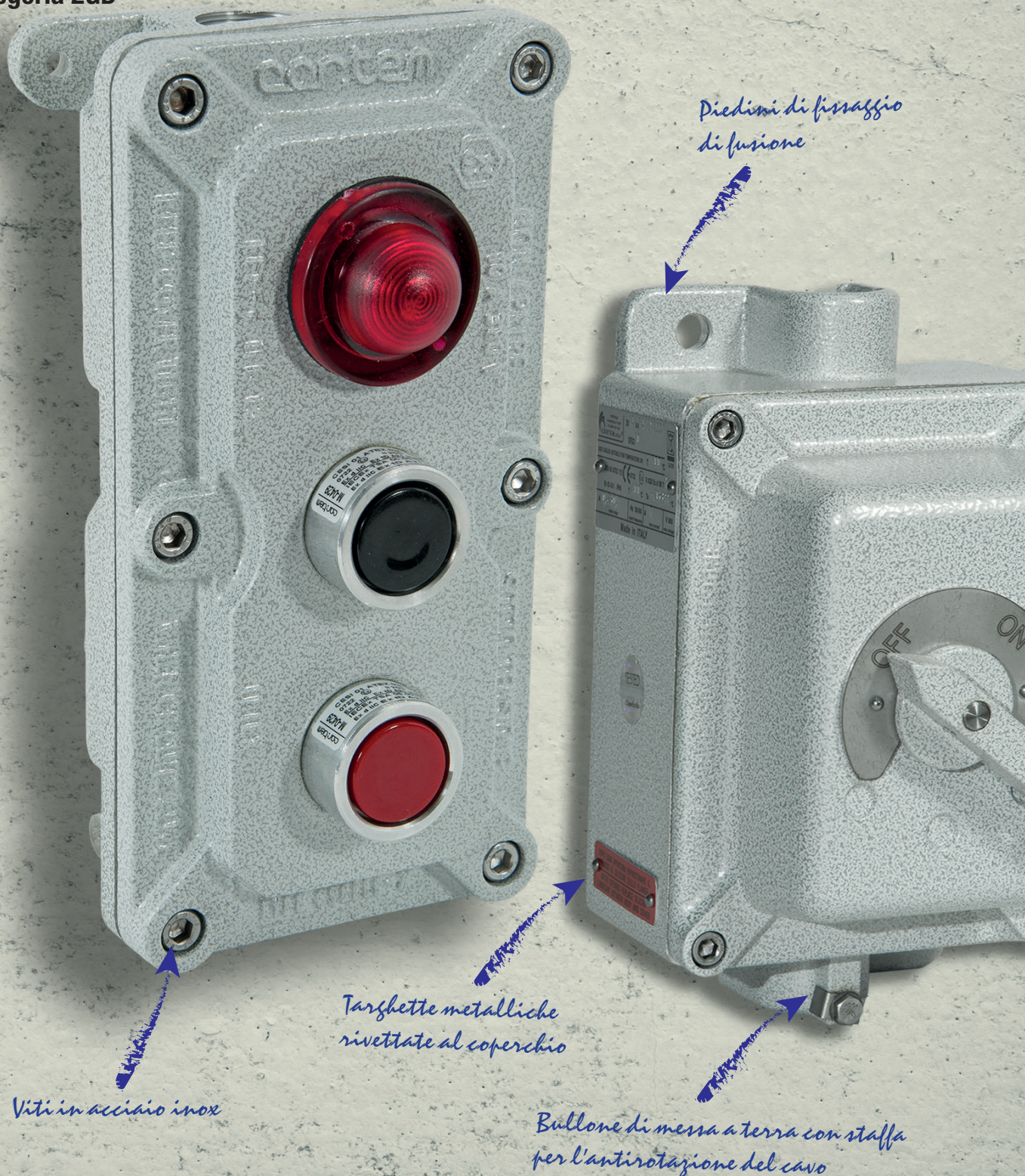
TABELLA DI SELEZIONE CODICI

Illustrazione	Imbocchi ØD	Descrizione	Peso Kg	Codici
	3/4" ISO7/1	Portastrumenti Ø85 mm	1,88	EMHA-9
	3/4" NPT			EMHA-9N
	1" ISO 7/1	Corpo singolo: custodia portastrumenti	0,75	CSC-H
	1" NPT			CSC-HN

CSE, EFD

Pulsantiere di comando e controllo

- Gruppo IIB
- Zona 1, 2, 21, 22
- Custodie in lega di alluminio
- Categoria 2GD



Serie CSE... Pulsantiere di comando e segnalazione

Le pulsantiere ed i manipolatori in esecuzione Ex d IIB sono adatte al comando ed alla segnalazione di apparecchiature sia a "bordo macchina" che a distanza (P.E. su colonnina di comando in campo). Si installano facilmente grazie ai piedini di fissaggio a parete e sono corredate di imbrocchi filettati per essere collegate tramite pressavano o tubazione metallica.

Vengono particolarmente impiegate in ambienti offshore e onshore, nell'industria chimica, petrolchimica, farmaceutica ed in tutti i luoghi dove sia richiesto un impianto antideflagrante.

Cortem Group applica sui suoi prodotti un'etichetta olografica di sicurezza non riposizionabile completa di codice alfanumerico univoco di autenticazione, al fine di combattere la vendita illegale di imitazioni e contraffazioni e assicurare l'autenticità dei propri prodotti. Il non rispetto delle norme internazionali comporta gravi rischi sia per l'ambiente, ma soprattutto per coloro che operano quotidianamente sugli impianti.



Settori di impiego:



DATI DI CERTIFICAZIONE

Classificazione:

Gruppo II

Categoria 2GD

Installazione: EN 60079.14

zona 1 - zona 2 (Gas)

zona 21 - zona 22 (Polveri)

Esecuzione:

CE 0722 Ex II 2 GD; Ex d IIB T6; Ex tD A21 T85°C

CE 0722 Ex II 2 GD; Ex d IIB T5; Ex tD A21 T100°C

Certificato:

ATEX CESL03 ATEX 172

Norme:

CENELEC EN 60079-0: 2012, EN 60079-1:2007, EN 60079-31: 2009 ed alla direttiva europea 2014/34/UE.
Direttiva RoHS 2002/95/CE.

Classe di temperatura:

T6 (Ta +40°C)

T5 (Ta +55°C)

Temp. Ambiente:

-20°C +55°C

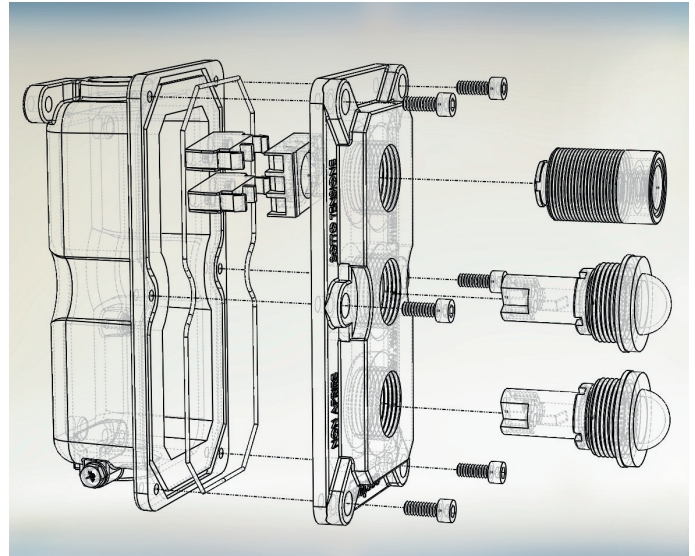
-20°C +40°C

Grado di protezione:

IP66



DISEGNO ESPLOSO



CARATTERISTICHE MECCANICHE CUSTODIA

Corpo e coperchio:	In lega di alluminio a basso contenuto di rame completo di piedini per il fissaggio a parete
Guarnizione:	Siliconica resistente agli acidi, agli idrocarburi ed alle alte temperature, collocata tra corpo e coperchio
Targhetta di certificato:	Adesiva collocata esternamente
Viteria:	In acciaio inox
Vite di terra:	Interne ed esterna in acciaio inox
Verniciatura:	Poliestere Ral 7035 (Grigio luce)
Imbocchi filettati:	Uno superiore ed uno inferiore Ø 3/4"
Resistenza alla corrosione:	Lo STANDARD della lega di alluminio utilizzata da Cortem ha superato i test previsti dalle norme EN60068-2-30 (cicli di caldo-umido) e EN60068-2-11 (prove in nebbia salina)

CARATTERISTICHE MECCANICHE OPERATORI DI COMANDO E CONTROLLO

Pulsante:	In nylon colorato
Pulsante luminoso:	In policarbonato colorato trasparente
Corpo esterno:	In alluminio
Boccola interna e perno:	In acciaio inox
Guarnizioni:	In NBR resistente agli acidi, agli idrocarburi
Montaggio operatore:	A vite su coperchio
Montaggio contatti:	A scatto su apposita flangia che garantisce un collegamento rapido dell'intero blocco contatti all'operatore
Corpo esterno gemma:	In policarbonato colorato o trasparente resistente agli urti ed ai raggi UV

CARATTERISTICHE ELETTRICHE

Contatti per pulsanti:	Max. 25A, 600V
Spie luminose:	24/250V, 3W

ACCESSORI A RICHIESTA / ESECUZIONI SPECIALI

Verniciatura interna anticondensa RAL 2004 (Arancio puro)
 Verniciature poliesteri esterne di colore differente (specificare il tipo di RAL)
 Pressacavo/raccorderia

DISEGNO DIMENSIONALE

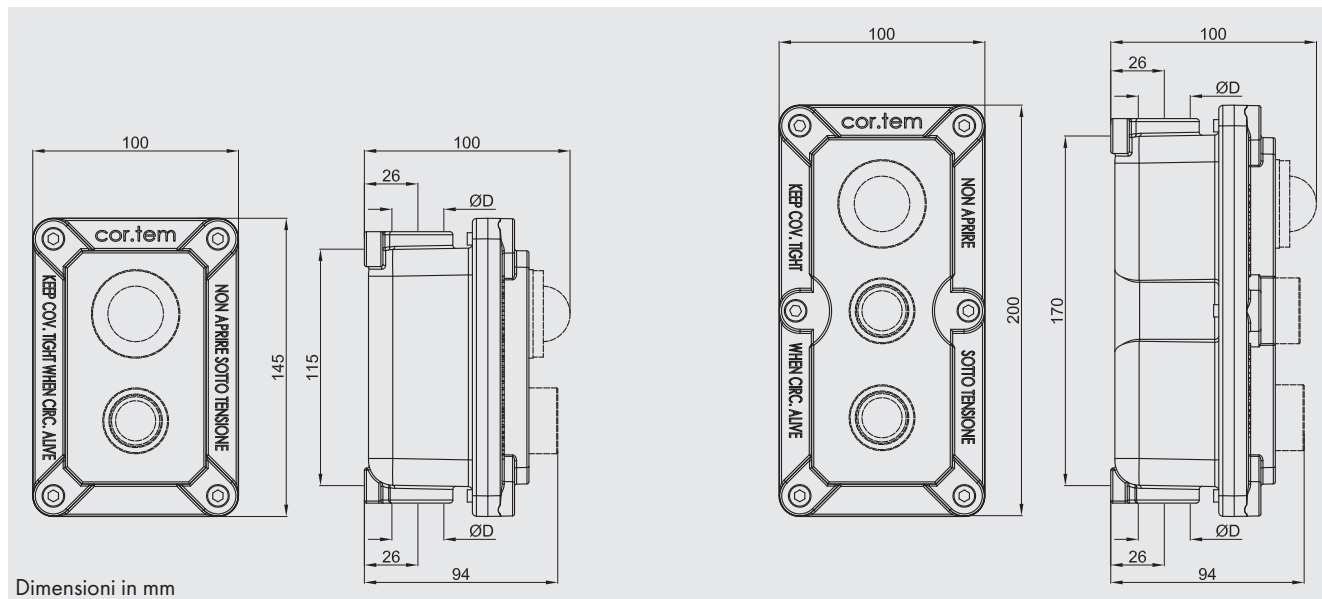



TABELLA DI SELEZIONE CODICI

Illustrazione	Imbocchi ØD	Descrizione	Diagramma	Peso Kg	Codici
	3/4" IS07/1 3/4" NPT	Unità con lampada spia singola		1,01	CSE-L CSE-LN
	3/4" IS07/1 3/4" NPT	Unità con lampada spia doppia		1,12	CSE-LL CSE-LLN
	3/4" IS07/1 3/4" NPT	Unità con lampada spia tripla		1,53	CSE-LLL CSE-LLLN
	3/4" IS07/1 3/4" NPT	Unità con pulsante singolo		0,97	CSE-P CSE-PN
	3/4" IS07/1 3/4" NPT	Unità con doppio pulsante		1,05	CSE-PP CSE-PPN
	3/4" IS07/1 3/4" NPT	Unità con triplo pulsante		1,42	CSE-PPP CSE-PPPN

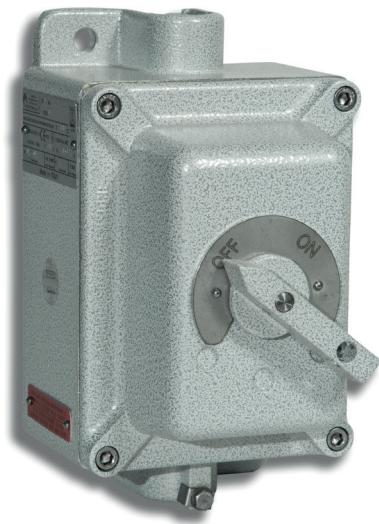
Serie CSE... Pulsantiere di comando e segnalazione

TABELLA DI SELEZIONE

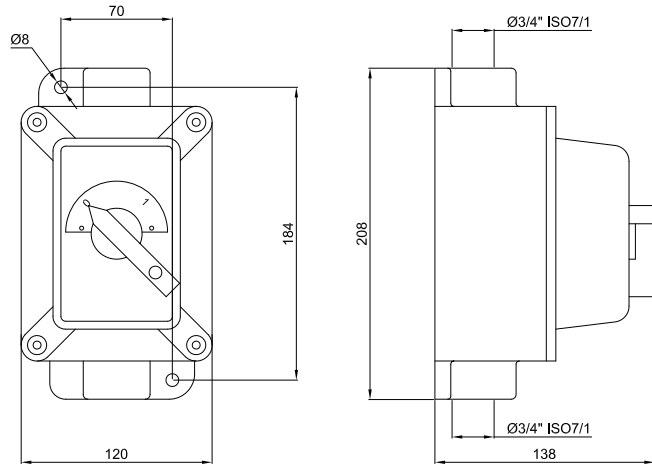
Illustrazione	Imbocchi ØD	Descrizione	Diagramma	Peso Kg	Codici
	3/4" IS07/1	Unità con pulsante e lampada spia		1,09	CSE-PL
	3/4" NPT				CSE-PLN
	3/4" IS07/1	Unità con pulsante più lampada spia doppia		1,50	CSE-PLL
	3/4" NPT				CSE-PLLN
	3/4" IS07/1	Unità con due pulsanti più lampada spia		1,60	CSE-PPL
	3/4" NPT				CSE-PPLN
	3/4" IS07/1	Pulsante di emergenza a rottura vetro		1,50	CSEPEA-2
	3/4" NPT				CSEPEA-2N
	3/4" IS07/1	Pulsante di emergenza a rottura di vetro con martelletto		1,55	CSEPEA-2M
	3/4" NPT				CSEPEA-2MN
	3/4" IS07/1	Pulsante di emergenza a fungo		1,00	CSEPEP-2
	3/4" NPT				CSEPEP-2N

Nota.

Per configurazioni differenti dallo standard contattare l'ufficio commerciale.



DISEGNO DIMENSIONALE



DESCRIZIONE

I salvamotori magnetotermici tripolari della serie EFD3 vengono utilizzati per il comando (avviamento-arresto) e protezione di motori trifase. Interruttore con protezione magnetotermica regolabile e manovra esterna.

CARATTERISTICHE MECCANICHE

- Corpo e coperchio:** Custodia rettangolare in lega di alluminio a basso contenuto di rame completa di piedini per il fissaggio a parete
- Guarnizione:** Siliconica resistente agli acidi, agli idrocarburi ed alle alte temperature, collocata tra corpo e coperchio
- Leva manovra:** In lega di alluminio verniciata
- Targhetta ON - OFF:** In acciaio inox
- Targhetta di certificato:** Adesiva collocata esternamente
- Viteria:** In acciaio inox
- Vite di terra:** M5 interne su corpo e coperchio collegate fra loro con cavo da 2,5 mm²
- Verniciatura:** Poliestere Ral 7035 (Grigio luce)
- Imbocchi filettati:** Uno superiore ed uno inferiore Ø 3/4"

Resistenza alla corrosione :

Lo STANDARD della lega di alluminio utilizzata da Cortem ha superato i test previsti dalle norme EN60068-2-30 (cicli di caldo-umido) e EN60068-2-11 (prove in nebbia salina)

TABELLA DI SELEZIONE CODICI

Illustrazione	Corrente nominale (A)	Range termico (A)	Peso Kg	Codici
	0,25	0,16 - 0,25	2,25	EFD3-02
	0,40	0,25 - 0,40	2,25	EFD3-04
	0,60	0,40 - 0,60	2,52	EFD3-06
	1,00	0,60 - 1,00	2,52	EFD3-10
	1,60	1,00 - 1,60	2,52	EFD3-16
	2,50	1,60 - 2,50	2,52	EFD3-25
	4,00	2,50 - 4,00	2,52	EFD3-40
	6,00	4,00 - 6,00	2,52	EFD3-63
	10,00	6,00 - 10,00	2,52	EFD3-100
	16,00	10,00 - 16,00	2,52	EFD3-160
	20,00	16,00 - 20,00	2,52	EFD3-200
	25,00	20,00 - 25,00	2,52	EFD3-250

Operatori di comando, controllo e segnalazione Ex d

Gli operatori di comando, controllo e segnalazione serie M-0 vengono installati quali accessori esterni delle custodie 'Ex d' Cortem utilizzate in tutti gli ambienti industriali dove può essere presente un'atmosfera esplosiva classificati come Zona 1, 2, 21, 22. Gli operatori M-0 permettono la chiusura o l'apertura dei dispositivi elettrici o meccanici montati internamente nelle custodie 'Ex d' e la segnalazione luminosa dei loro stati operativi. I componenti degli operatori sono costruiti in acciaio inox per garantire la massima efficienza e durata in qualsiasi condizione ambientale.



Serie M-0... Operatori di comando, controllo e segnalazione

Blocco contatti per pulsanti

CARATTERISTICHE ELETTRICHE

Tensione nominale: 600V
 Corrente nominale: 10A
 Tensione di tenuta: 4kV
 Temperatura ambiente: Per temperature d'utilizzo fare riferimento ai fascicoli delle pulsantiere di comando
 Gruppo C secondo VDE 0110

Categoria di isolamento: IP2x secondo CENELEC EN 60529
 Grado di protezione dei terminali: IP2x secondo CENELEC EN 60529
 Funzionamento dei contatti:

- azionamento lento
- autopulenti a strisciamento
- apertura forzata del contatto NC
- doppio ponte mobile
- quattro punti di contatto
- doppia rottura

Resistenza di contatto
 ≤ 25 mΩ secondo IEC 255.7 categoria 3
 Protezione al cortocircuito
 A richiesta fusibili da 16A gG ritardati secondo IEC 269.1 e 269.3

Prestazioni elettriche
 Corrente nominale termica I_{th} = 10 A

Limiti d'impiego secondo IEC 947.5.1:

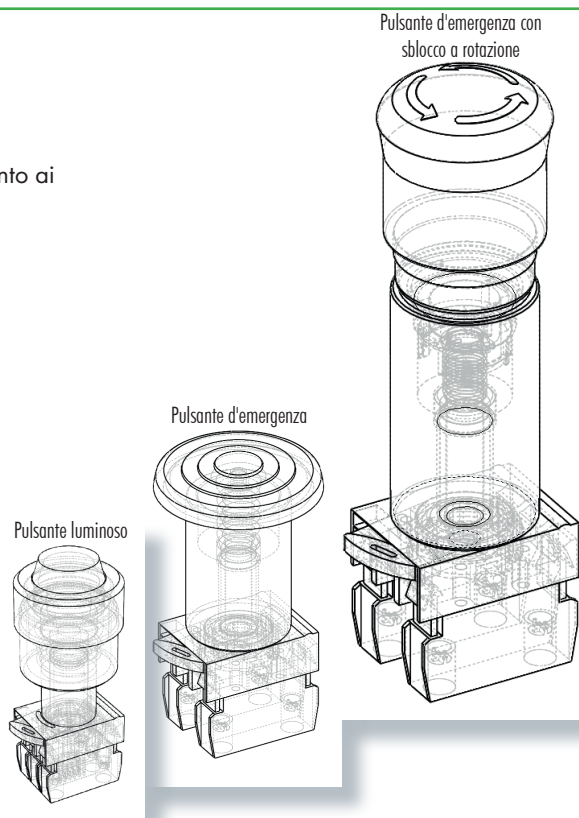
Categoria AC15								
Tensione U _e (V)	24	48	60	110	220	380	500	600
Corrente I _e (A)	10	10	10	6	3	2	1,5	1,2
Categoria DC13								
Tensione U _e (V)	24	48	60	110	220	300		
Corrente I _e (A)	2,5	1,5	1	0,22	0,27	0,2		

Limiti d'impiego secondo IEC 947.5.1:

AC Heavy Duty	(A600)
DC Standard Duty	(Q300)

CARATTERISTICHE MECCANICHE

Corpo esterno: In alluminio
 Boccola interna: In acciaio inox
 Perno interno: In acciaio inox
 Guarnizioni: In NBR resistente agli acidi, agli idrocarburi
 Pulsante: In nylon colorato
 Pulsante luminoso: In policarbonato colorato trasparente
 Montaggio operatore: A vite su coperchio
 Montaggio contatti: A scatto su apposita flangia che garantisce un collegamento rapido dell'intero blocco contatti all'operatore



Blocco contatti per manovre

CARATTERISTICHE ELETTRICHE (Blocco contatti per manovre)

Corrente alternata

Serie			10	16	20	32	40/63
Tensione nominale	U_e VDE/IEC	V	690	690	690	690	690
Corrente nominale	I_{th} VDE/IEC	A	20	25	32	45	63
AC3 VDE/IEC, Avviamento diretto di motore a gabbia di scoiattolo, arresto durante il funzionamento	220V-240V	kW	2,2	4,5	5,5	7,5	15
	380V-440V	kW	4,0	7,5	9,0	11,0	30
	660V-690V	kW	4,0	7,5	11,0	15,0	30
	110V	kW	0,4	1,5	1,5	2,5	2,5
	220V-240V	kW	0,75	2,5	4,5	4,0	6
	400V	kW	1,3	4,0	5,5	5,5	7,5

Commutatore interno

Di tipo a camme rotativo, cella di scatto in materiale termoplastico autoestinguente, albero e tiranti in acciaio, contatti ricoperti in lega d'argento e protetti secondo la specifica IP20 (tensione nominale di isolamento = 690V), le viti dei morsetti sono imperdibili con taglio testa combinato croce/cacciavite.

Conformi alle seguenti norme: UL 508, CSA C22, IEC 947-1, IEC 947-3, DIN VDE0660 P.100/02.92, DIN VDE 0660 P.107/12.92, (CE-CSA-UL), Direttiva europea 2002/95/EG (ROHS), 2003/11/EG

CARATTERISTICHE MECCANICHE

Boccola interna:	In acciaio inox
Perno interno:	In acciaio inox
Guarnizioni:	In NBR resistente agli acidi, agli idrocarburi
Leve manovre:	In lega di alluminio verniciato
Verniciatura:	Poliestere Ral 7035 (Grigio luce), dove prevista

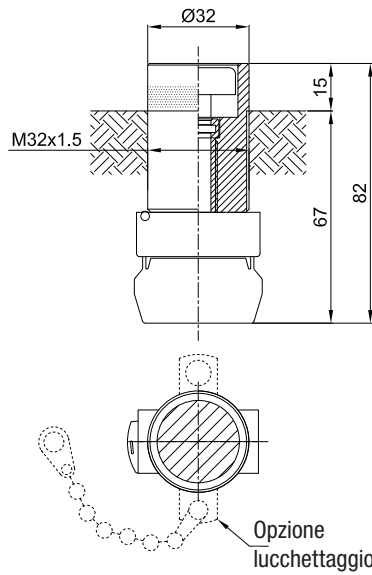


ILLUSTRAZIONE

DIMENSIONI mm

DESCRIZIONE

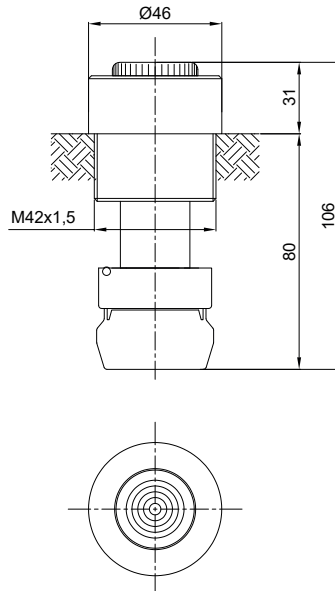
CODICE



Pulsante normale con contatti standard da 10A 600V 1NO+1NC.
Tasto fornibile in sei colori diversi.

BLU (B)	M-0429../B..
BIANCO (BI)	M-0429../BI..
GIALLO (G)	M-0429../G..
NERO (N)	M-0429../N..
ROSSO (R)	M-0429../R..
VERDE (V)	M-0429../V..

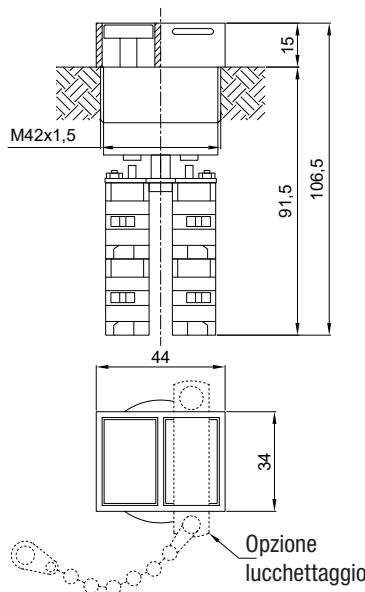
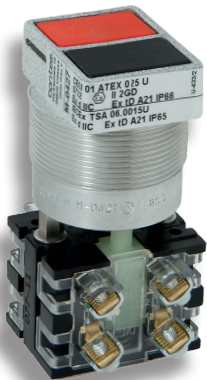
Inserire IN per corpo in acciaio inox
Suffisso L per opzione lucchettaggio



Pulsante luminoso con contatti standard da 10A 600V 1NO+1NC.
(lampadine su richiesta)
Tasto luminoso fornibile in cinque colori diversi.

BLU (B)	M-0428../B
BIANCO (I)	M-0428../I
GIALLO (G)	M-0428../G
ROSSO (R)	M-0428../R
VERDE (V)	M-0428../V

Inserire IN per corpo in acciaio inox



Pulsante doppio con contatti standard da 10A 600V.
Costituito da un tasto rosso 1NO+1NC e uno nero 1NO+1NC.

M-0427..

Inserire suffisso L per opzione lucchettaggio

Serie M-0... Operatori di comando, controllo e segnalazione

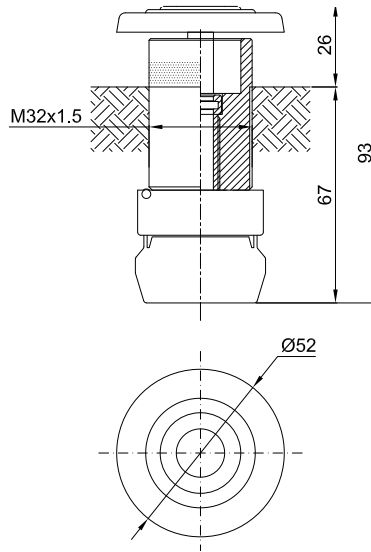
Ex e

ILLUSTRAZIONE

DIMENSIONI mm

DESCRIZIONE

CODICE

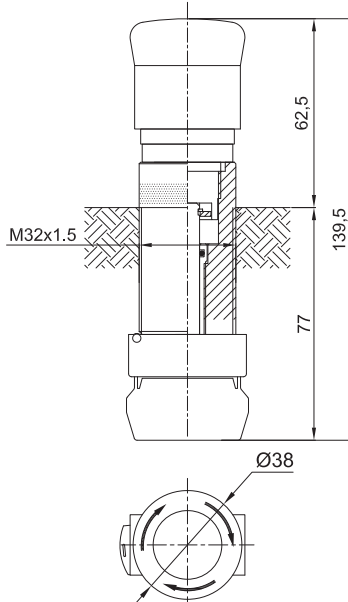


Pulsante d'emergenza a fungo con contatti standard da 10A 600V 1NO+1NC.

Costituito da un tasto a fungo color rosso.

M-0430..

Inserire suffisso IN per corpo in acciaio inox

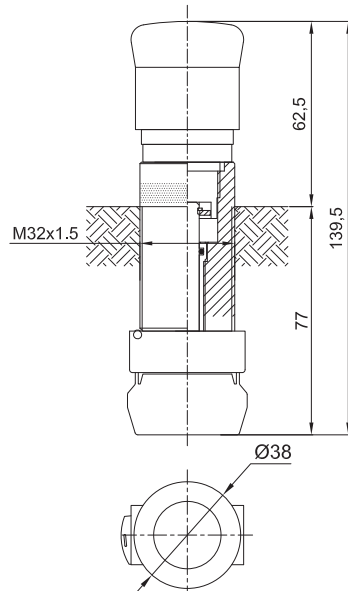


Pulsante d'emergenza con sblocco a rotazione con contatti standard da 10A 600V 1NO+1NC.

Costituito da un tasto rosso con meccanismo a rotazione per lo sblocco del pulsante (quando premuto ruotare per rilascio)

M-0445..

Inserire suffisso IN per corpo in acciaio inox



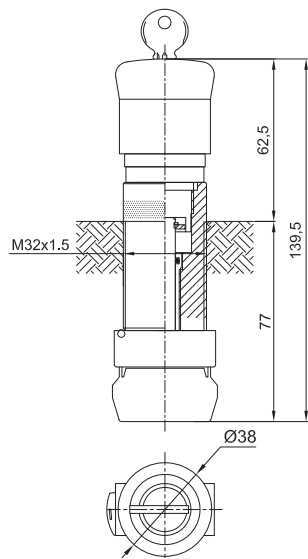
Pulsante d'emergenza "premi e tira" con contatti standard da 10A 600V 1NO+1NC.

Costituito da un tasto rosso con meccanismo per lo sblocco del pulsante (quando premuto tirare per rilascio)

M-0447..

Inserire suffisso IN per corpo in acciaio inox

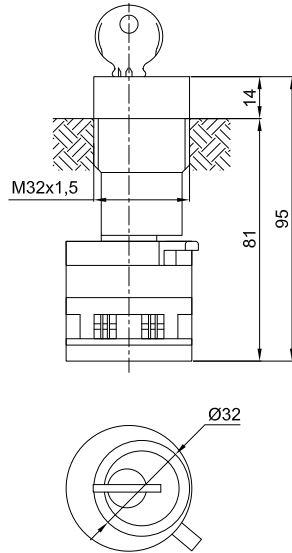
ILLUSTRAZIONE	DIMENSIONI mm	DESCRIZIONE	CODICE
---------------	---------------	-------------	--------



Pulsante d'emergenza con sblocco a chiave con contatti standard da 10A 600V 1NO+1NC. Costituito da un tasto rosso con meccanismo a chiave per lo sblocco del pulsante (quando premuto agire sulla chiave per il rilascio)

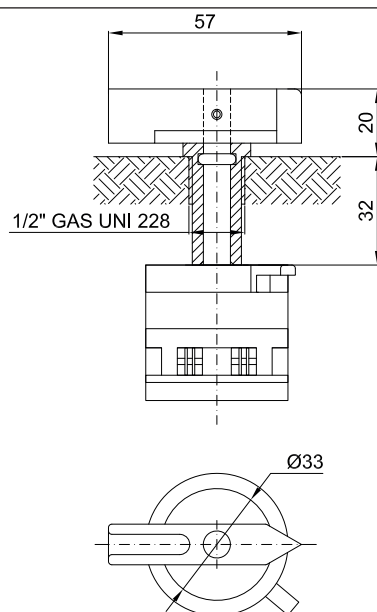
M-0446..

Inserire suffisso IN per corpo in acciaio inox



Manovra diretta a chiave con aggancio rapido per interruttore a camme. Boccia in acciaio inox.

M-093/CF



Manovra con aggancio rapido per interruttore a camme o rotativo. Lunghezza perno fissa.

Inserire suffisso IN per corpo in acciaio inox

M-0553..L

Serie M-0... Operatori di comando, controllo e segnalazione

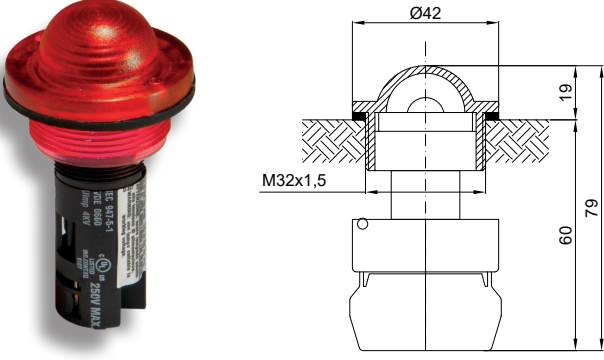
Ex e

CARATTERISTICHE MECCANICHE OPERATORI DI SEGNALAZIONE

Corpo esterno:	In policarbonato colorato trasparente resistente agli urti ed ai raggi UV
Boccola (per M-0487):	In alluminio
Guarnizioni:	In NBR resistente agli acidi, agli idrocarburi
Montaggio operatore:	A vite su coperchio

CARATTERISTICHE ELETTRICHE

Tensione nominale:	12/240 Vac/dc
Potenza:	max. 3W (lampade di segnalazione)
Frequenza:	50/60 Hz

ILLUSTRAZIONE	DIMENSIONI mm	DESCRIZIONE	CODICE
		Spia di segnalazione con lampadine (su richiesta *) da 3W, 12/240 Vac/dc.	
		Gemma fornibile in cinque colori differenti.	
		Colore Blu	M-0457/B
		Colore Giallo	M-0457/G
		Colore Rosso	M-0457/R
		Colore Verde	M-0457/V
		Incolore	M-0457/I
		* lampada	12V: LAMPBA9S12V
			24V: LAMPBA9S24V
			110V: LAMPBA9S110V
			240V: LAMPBA9S240V



I, A

Pulsantiere di comando e controllo 'Ex e'

- Gruppo IIC
- Zona 1, 2, 21, 22
- Custodie in alluminio, poliestere rinforzato o acciaio inox
- Articoli standard o customizzati
- Velocità di consegna, progettazione su specifica
- Categoria 2GD



Pulsantiere di comando e segnalazione I ed A

Le unità di comando e controllo serie P, I ed A... sono costruite in poliestere rinforzato con fibra di vetro, acciaio inox o alluminio e sono adatte a contenere apparecchiature elettriche di segnalazione e comando. **Sono preconfigurate secondo gli schemi seguenti e possono essere ordinate con il codice corrispettivo.** Possono essere installate sia a bordo macchina che a distanza e vengono impiegate nelle industrie chimiche, petrolchimiche, farmaceutiche. Oltre agli standard indicati di seguito, Cortem Group offre una vasta gamma di accessori ed esecuzioni realizzate su specifica del cliente su specifica del cliente.

Ex e

Cortem Group applica sui suoi prodotti un'etichetta olografica di sicurezza non riposizionabile completa di codice alfanumerico univoco di autenticazione, al fine di combattere la vendita illegale di imitazioni e contraffazioni e assicurare l'autenticità dei propri prodotti. Il non rispetto delle norme internazionali comporta gravi rischi sia per l'ambiente, ma soprattutto per coloro che operano quotidianamente sugli impianti.



Settori di impiego:



DATI DI CERTIFICAZIONE

Classificazione:

Gruppo II

Categoria 2GD

Installazione: EN 60079.14

zona 1 - zona 2 (Gas)

zona 21 - zona 22 (Polveri)

Esecuzione:

CE 0722 Ex II 2 GD; Ex de IIC T6, T5 Gb; Ex tb IIIC T85°C Db

Certificato:

ATEX [CESI.03 ATEX 115](#)

IECEX [IECEX CES 11.0032](#)

TR CU [DISPONIBILE](#)

Per tutti i dati di certificazione IECEX e TR CU scaricare il certificato dal sito www.cortemgroup.com

Norme:

CENELEC EN 60079-0: 2012, EN 60079-1: 2007, EN 60079-7: 2007, EN 60079-31: 2009 ed alla direttiva europea 2014/34/UE. Direttiva RoHS 2002/95/CE.

Classe di temperatura:

T6 (Ta +40°C)

T5 (Ta +55°C)

Temp. Ambiente:

-40°C +55°C

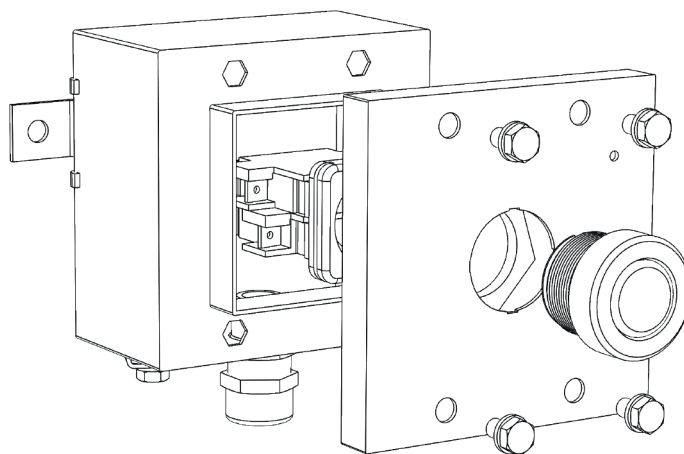
-40°C +40°C

Grado di protezione:

IP66



MODELLO ESPLOSO



CARATTERISTICHE MECCANICHE

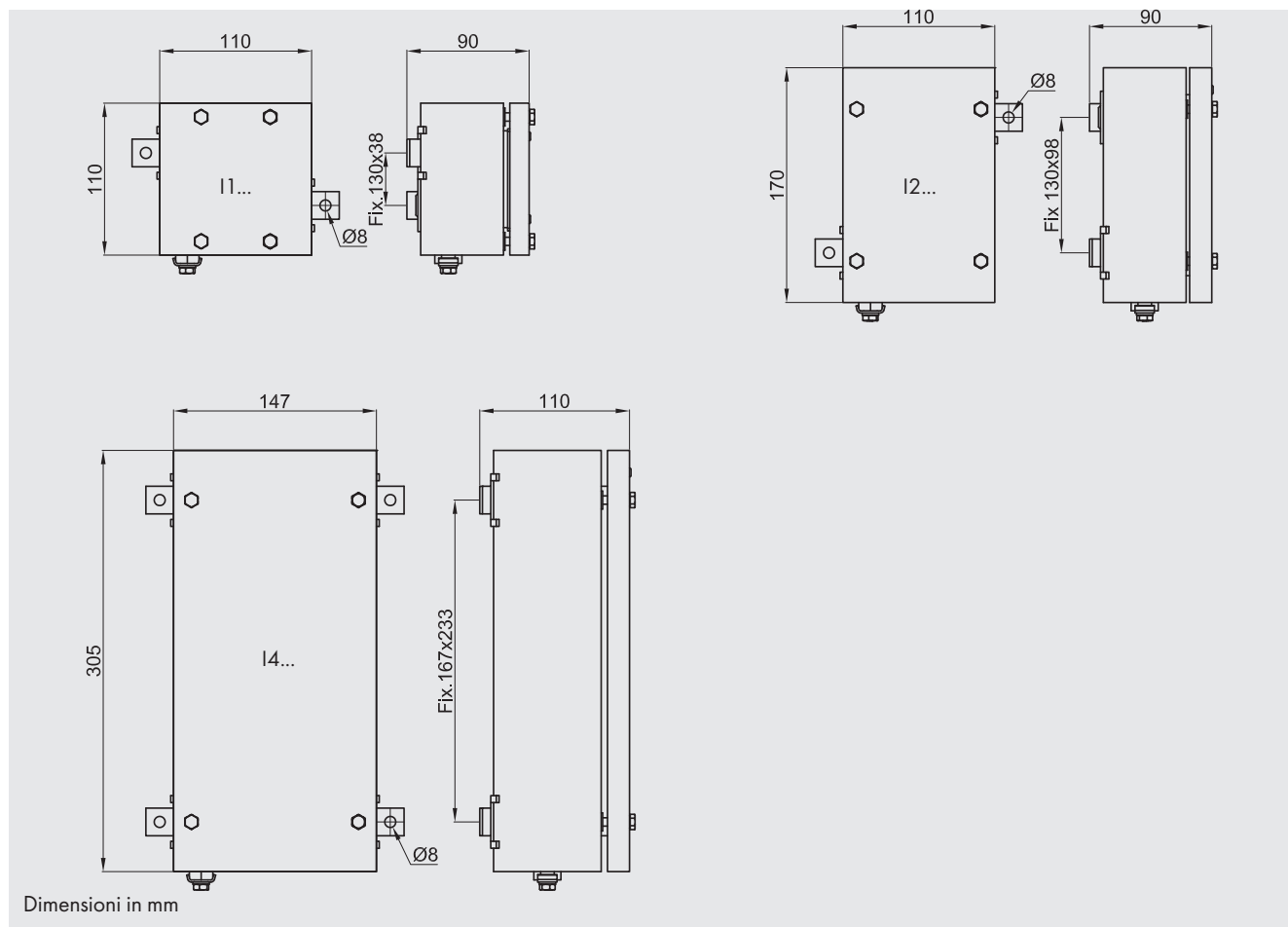
Corpo e coperchio:	In acciaio inox completa di piedini per il fissaggio
Guarnizione:	Siliconica resistente agli acidi, agli idrocarburi ed alle alte temperature, collocata tra corpo e coperchio
Viteria:	In acciaio inox
Targhetta di certificato:	In acciaio inox rivettata
Vite di terra:	M5 interne su corpo e coperchio collegate fra loro con cavo da 2,5 mm ²
Pressacavo:	In ottone nichelato

ACCESSORI A RICHIESTA / ESECUZIONI SPECIALI

Sistemi di protezione e lucchettaggio per operatori
Protezioni contro contatti accidentali (anche lucchettabili)
Anelli di messa a terra per operatori
Targhette in diversi materiali
Valvoline di sfiato o drenaggio
Altre tipologie di contatti (vedi fascicolo Operatori di comando, controllo e segnalazione Ex e)
Tipologie di configurazioni differenti

Pulsantiere di comando e segnalazione tipo I (acciaio inox)

DISEGNO DIMENSIONALE



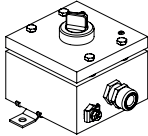
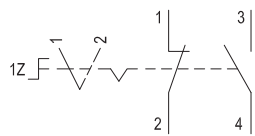
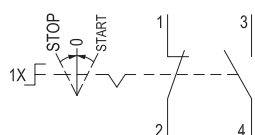
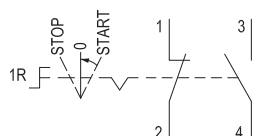
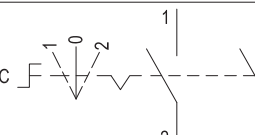
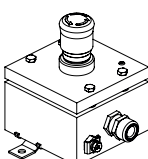
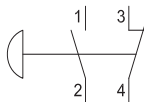
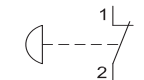
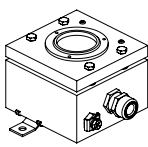
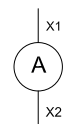
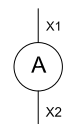
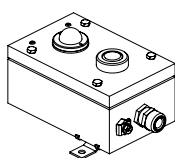
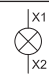
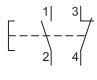
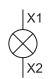
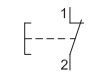
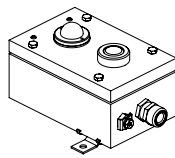
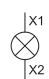
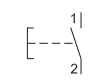
Ex e

TABELLA DI SELEZIONE CODICI

Illustrazione	Descrizione	Diagramma	Codici
	Una spia rossa 24 Vac/dc		I1T01R9
	Una spia verde 24 Vac/dc		I1T01V9
	Una spia blu 24 Vac/dc		I1T01B9
	Una spia gialla 24 Vac/dc		I1T01G9
	Una spia incolore 24 Vac/dc		I1T01I9
	Un pulsante rosso 1NO+1NC		I1T01R3
	Un pulsante nero 1NO+1NC		I1T01N3
	Un pulsante verde 1NO+1NC		I1T01V3
	Un pulsante rosso 1NO		I1T01R1
	Un pulsante nero 1NO		I1T01N1
	Un pulsante verde 1NO		I1T01V1
	Un pulsante rosso 1NC		I1T01R2
	Un pulsante nero 1NC		I1T01N2
	Un pulsante verde 1NC		I1T01V2
	Un pulsante rosso 2NO		I1T01R4
	Un pulsante nero 2NO		I1T01N4
	Un pulsante verde 2NO		I1T01V4
	Un pulsante rosso 2NC		I1T01R5
Un pulsante nero 2NC	I1T01N5		
Un pulsante verde 2NC	I1T01V5		

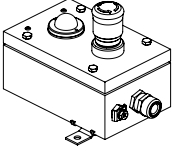
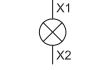
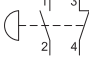
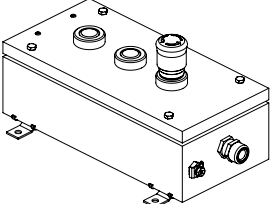
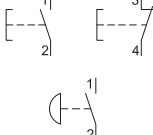
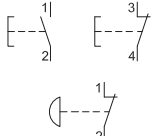
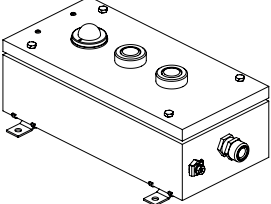
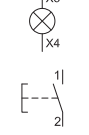
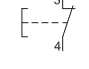
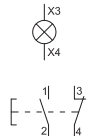
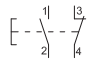
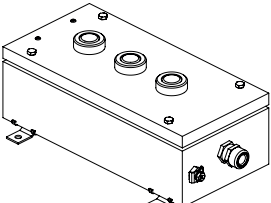
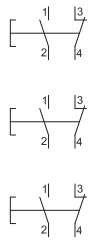
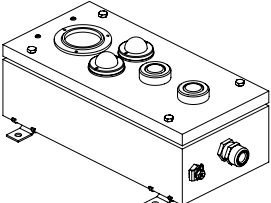
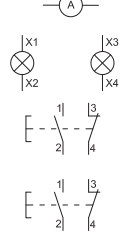
Pulsantiere di comando e segnalazione tipo I (acciaio inox)

TABELLA DI SELEZIONE CODICI

Illustrazione	Descrizione	Diagramma	Codici
Selettore			
	Deviatore a due posizioni fisse adatto per servizio "automatico-manuale" 1NO+1NC		I1T011Z
	Comando "marcia-arresto" motori, con ritorno a molla in 0 sia da STOP che da START.		I1T011X
	Comando "marcia-arresto" motori, con ritorno a molla da START in 0 e posizione fissa in STOP lucchettabile.		I1T011R
	Commutatore a tre posizioni fisse lucchettabile nella posizione centrale. Esecuzioni: unipolare - bipolare - tripolare.		I1T011C
Pulsante			
	Pulsante di emergenza a fungo con blocco 1NO+1NC (quando premuto girare per rilasciare)		I1T01F3
	Pulsante di emergenza a fungo con blocco 1NC (quando premuto girare per rilasciare)		I1T01F2
Amperometro/voltmetro			
	Amperometro (scala a richiesta)		I1T02A
	Voltmetro (scala a richiesta)		I1T02V
Spia luminosa e pulsante			
	Spia led rossa a 24 Vac/dc e un pulsante rosso 1NO+1NC		I2T07R9R3
	Spia led verde a 24 Vac/dc e un pulsante verde 1NO+1NC		I2T07V9V3
	Spia led rossa a 24 Vac/dc e un pulsante rosso 1NC		I2T07R9R2
	Spia led verde a 24 Vac/dc e un pulsante verde 1NC		I2T07V9V2
Spia luminosa e pulsante			
	Spia led rossa a 24 Vac/dc e un pulsante rosso 1NO		I2T07R9R1
	Spia led verde a 24 Vac/dc e un pulsante verde 1NO		I2T07V9V1

Pulsantiere di comando e segnalazione tipo I (acciaio inox)

TABELLA DI SELEZIONE CODICI

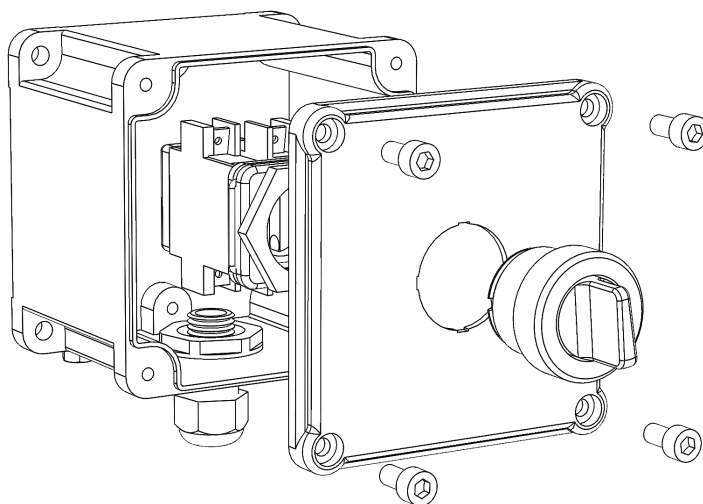
Illustrazione	Descrizione	Diagramma	Codici
Spia luminosa e pulsante di emergenza 	Spia led rossa a 24 Vac/dc e un pulsante di emergenza a fungo 1NO+1NC		I2T07R9F3
	Spia led verde a 24 Vac/dc e un pulsante di emergenza a fungo 1NO+1NC		I2T07V9F3
Due pulsanti e pulsante di emergenza 	Un pulsante verde 1NO e uno rosso 1NC, un pulsante a di emergenza a fungo 1NO		I4T20V1R2F1
	Un pulsante verde 1NO e uno rosso 1NC, un pulsante a di emergenza a fungo 1NC		I4T20V1R2F2
Spia luminosa e due pulsanti 	Spia led rossa a 24Vac/dc, un pulsante verde 1NO e uno rosso 1NC		I4T20R9V1R2
	Spia led verde a 24Vac/dc, un pulsante verde 1NO e uno rosso 1NC		I4T20V9V1R2
	Spia led rossa a 24Vac/dc, un pulsante verde 1NO+1NC e uno rosso 1NO+NC		I4T20R9V3R3
	Spia led verde a 24Vac/dc, un pulsante verde 1NO+1NC e uno rosso 1NO+NC		I4T20V9V3R3
Tre pulsanti 	Pulsante nero 1NO+1NC, pulsante rosso 1NO+1NC, pulsante verde 1NO+1NC		I4T20N3R3V3
Amperometro, due spie luminose e due pulsanti 	Amperometro, una spia rossa e una verde a 24Vac/dc, pulsante rosso 1NO+1NC, pulsante verde 1NO+1NC		I4T32AR9V9R3V3

Pulsantiere di comando e segnalazione tipo A (alluminio)

Ex e



MODELLO ESPLOSO



CARATTERISTICHE MECCANICHE

Corpo e coperchio:

Guarnizione:

Targhetta di certificato:

Viteria:

Vite di terra:

Verniciatura:

Pressacavo:

Resistenza alla corrosione:

In lega di alluminio a basso contenuto di rame

Siliconica resistente agli acidi, agli idrocarburi ed alle alte temperature, collocata tra corpo e coperchio

In alluminio rivettata

In acciaio inox

M5 interne su corpo e coperchio collegate fra loro con cavo da 2,5 mm²

Epossidica Ral 7035 (Grigio luce)

In poliammide tipo NAVP20IXE

Lo STANDARD della lega di alluminio utilizzata da Cortem ha superato i test previsti dalle norme EN60068-2-30 (cicli di caldo-umido) e EN60068-2-11 (prove in nebbia salina)

ACCESSORI A RICHIESTA / ESECUZIONI SPECIALI

Sistemi di protezione e lucchettaggio per operatori

Protezioni contro contatti accidentali (anche lucchettabili)

Anelli di messa a terra per operatori

Targhette in diversi materiali

Valvoline di sfogo o drenaggio

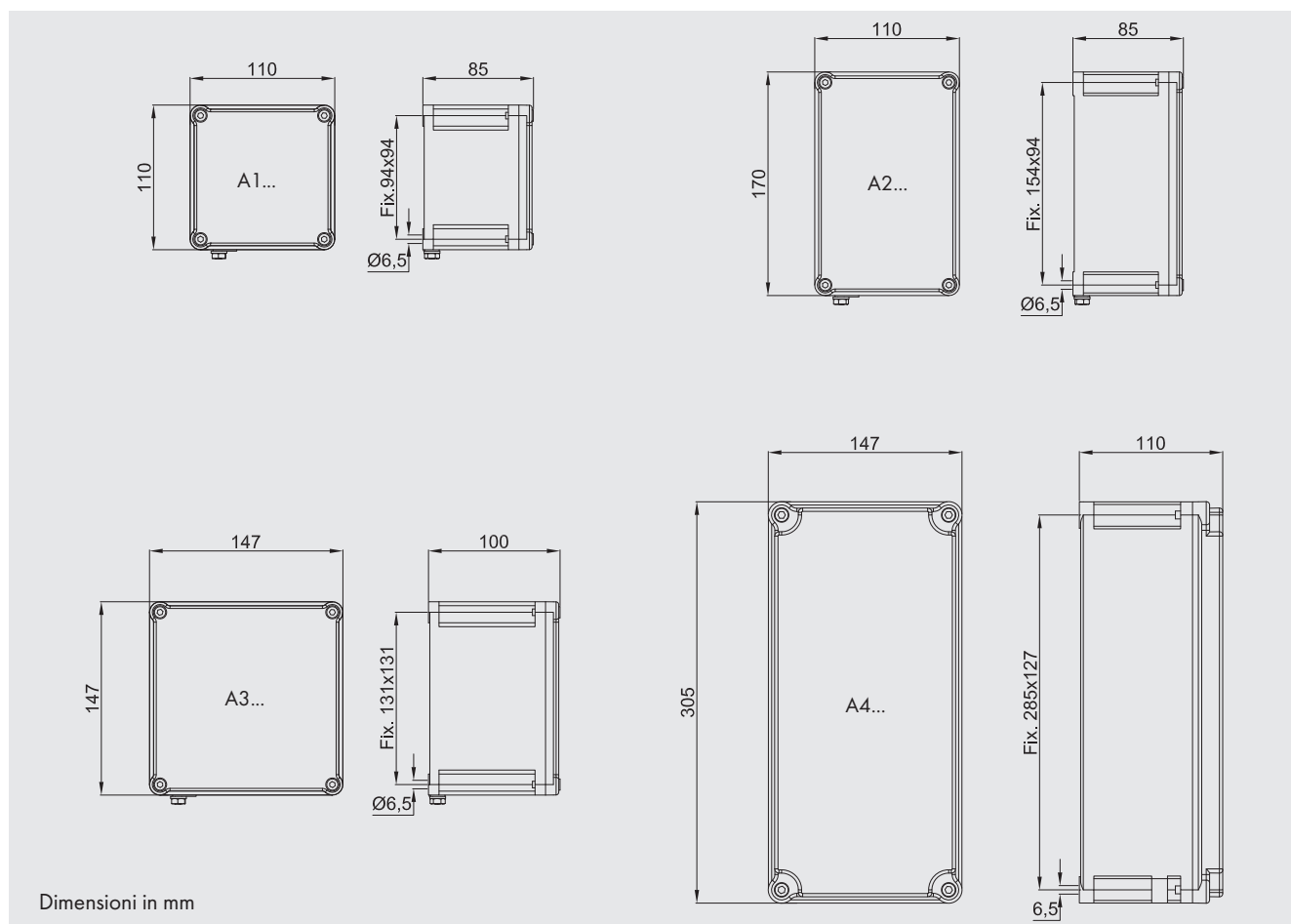
Pressacavi metallici

Altre tipologie di contatti (vedi fascicolo Operatori di comando, controllo e segnalazione Ex e)

Tipologie di configurazioni differenti

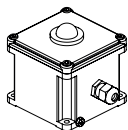

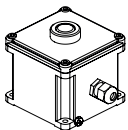
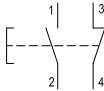
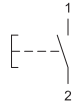
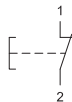
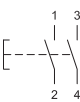
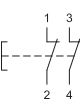
Pulsantiere di comando e segnalazione tipo A (alluminio)

DISEGNO DIMENSIONALE



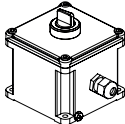
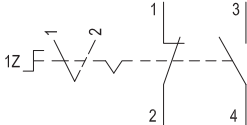
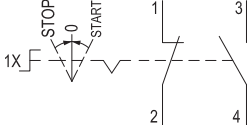
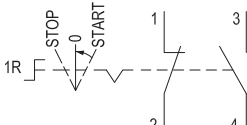
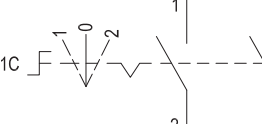
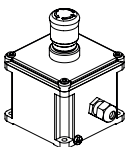
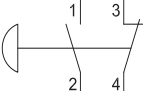
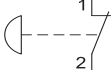
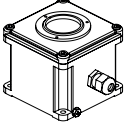

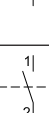
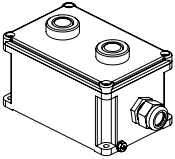
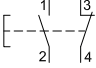
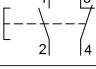
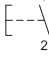
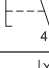
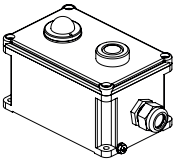
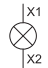
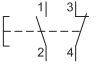

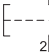
Ex e

TABELLA DI SELEZIONE CODICI

Illustrazione	Descrizione	Diagramma	Codici
Spia luminosa 	Una spia rossa 24 Vac/dc		A1T01R9
	Una spia verde 24 Vac/dc		A1T01V9
	Una spia blu 24 Vac/dc		A1T01B9
	Una spia gialla 24 Vac/dc		A1T01G9
	Una spia incolore 24 Vac/dc		A1T01I9
Pulsante 	Un pulsante rosso 1NO+1NC		A1T01R3
	Un pulsante nero 1NO+1NC		A1T01N3
	Un pulsante verde 1NO+1NC		A1T01V3
	Un pulsante rosso 1NO		A1T01R1
	Un pulsante nero 1NO		A1T01N1
	Un pulsante verde 1NO		A1T01V1
	Un pulsante rosso 1NC		A1T01R2
	Un pulsante nero 1NC		A1T01N2
	Un pulsante verde 1NC		A1T01V2
	Un pulsante rosso 2NO		A1T01R4
	Un pulsante nero 2NO		A1T01N4
	Un pulsante verde 2NO		A1T01V4
	Un pulsante rosso 2NC		A1T01R5
	Un pulsante nero 2NC		A1T01N5
	Un pulsante verde 2NC		A1T01V5

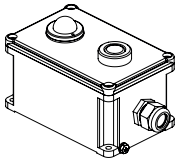
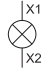
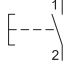
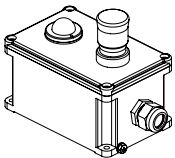
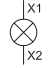
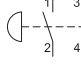
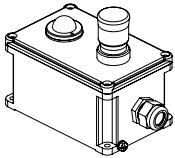
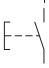
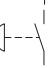
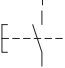
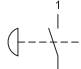
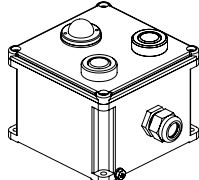
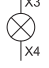
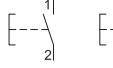
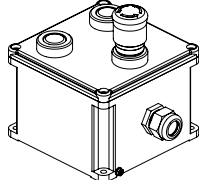
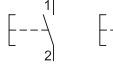
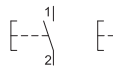
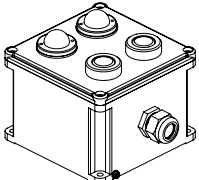
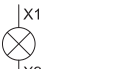
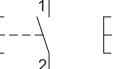
Pulsantiere di comando e segnalazione tipo A (alluminio)

TABELLA DI SELEZIONE CODICI

Illustrazione	Descrizione	Diagramma	Codici
Selettore			
	Deviatore a due posizioni fisse adatto per servizio "automatico-manuale" 1NO+1NC		A1T011Z
	Comando "marcia-arresto" motori, con ritorno a molla in 0 sia da STOP che da START.		A1T011X
	Comando "marcia-arresto" motori, con ritorno a molla da START in 0 e posizione fissa in STOP lucchettabile.		A1T011R
	Commutatore a tre posizioni fisse lucchettabile nella posizione centrale. Esecuzioni: unipolare - bipolare - tripolare.		A1T011C
Pulsante			
	Pulsante di emergenza a fungo con blocco 1NO+1NC (quando premuto girare per rilasciare)		A1T01F3
	Pulsante di emergenza a fungo con blocco 1NC (quando premuto girare per rilasciare)		A1T01F2
Amperometro/voltmetro			
	Amperometro (scala a richiesta)		A1T02A
	Voltmetro (scala a richiesta)		A1T02V
Due pulsanti			
	Pulsante rosso + pulsante verde, contatti 1NO+1NC		A2T07R3V3
	Pulsante nero + pulsante verde, contatti 1NO+1NC		A2T07N3V3
	Pulsante rosso + pulsante verde, contatti 1NO		A2T07R1V1
	Pulsante nero + pulsante verde, contatti 1NO		A2T07N1V1
Spia luminosa e pulsante			
	Spia led rossa a 24 Vac/dc e un pulsante rosso 1NO+1NC		A2T07R9R3
	Spia led verde a 24 Vac/dc e un pulsante verde 1NO+1NC		A2T07V9V3
	Spia led rossa a 24 Vac/dc e un pulsante rosso 1NC		A2T07R9R2
	Spia led verde a 24 Vac/dc e un pulsante verde 1NC		A2T07V9V2

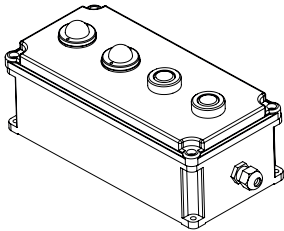
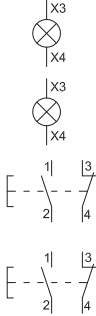
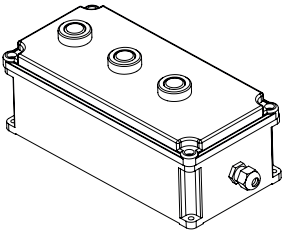
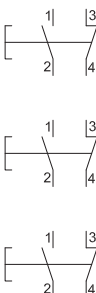
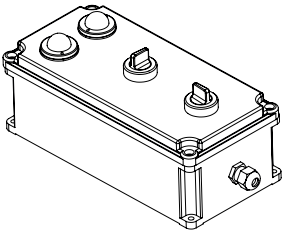
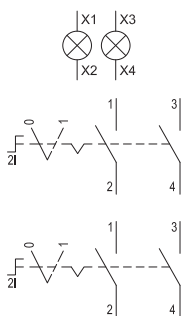
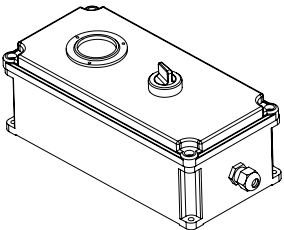
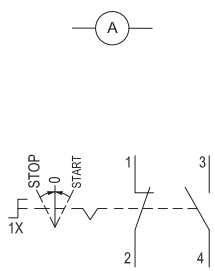
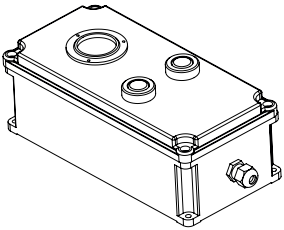
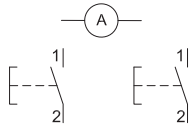
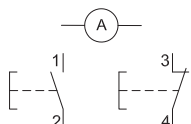
Pulsantiere di comando e segnalazione tipo A (alluminio)

TABELLA DI SELEZIONE CODICI

Illustrazione	Descrizione	Diagramma	Codici
Spia luminosa e pulsante 	Spia led rossa a 24 Vac/dc e un pulsante rosso 1NO		A2T07R9R1
	Spia led verde a 24 Vac/dc e un pulsante verde 1NO		A2T07V9V1
Spia luminosa e pulsante di emergenza 	Spia led rossa a 24 Vac/dc e un pulsante di emergenza a fungo 1NO+1NC		A2T07R9F3
	Spia led verde a 24 Vac/dc e un pulsante di emergenza a fungo 1NO+1NC		A2T07V9F3
Pulsante e pulsante di emergenza 	Pulsante verde 1NO e un pulsante di emergenza a fungo 1NO		A2T07V1F1
	Pulsante giallo 1NO e un pulsante di emergenza a fungo 1NO		A2T07G1F1
	Pulsante verde 1NO+1NC e un pulsante di emergenza a fungo 1NO+1NC		A2T07V3F3
	Pulsante giallo 1NO+1NC e un pulsante di emergenza a fungo 1NO+1NC		A2T07G3F3
Spia luminosa e due pulsanti 	Spia led verde a 24 Vac/dc, un pulsante verde 1NO e uno rosso 1NC		A3T18V9V1R2
	Un pulsante verde 1NO e uno rosso 1NC, un pulsante a di emergenza a fungo 1NO		A3T17V1R2F1
Due pulsanti e Pulsante di emergenza 	Un pulsante verde 1NO e uno rosso 1NC, un pulsante a di emergenza a fungo 1NO		A3T17V1R2F1
	Un pulsante verde 1NO e uno rosso 1NC, un pulsante a di emergenza a fungo 1NC		A3T17V1R2F2
Due spie luminose e due pulsanti 	Spia led rossa e spia led verde a 24 Vac/dc, un pulsante verde 1NO e uno rosso 1NC		A3T19V9R9V1R2
			

Pulsantiere di comando e segnalazione tipo A (alluminio)

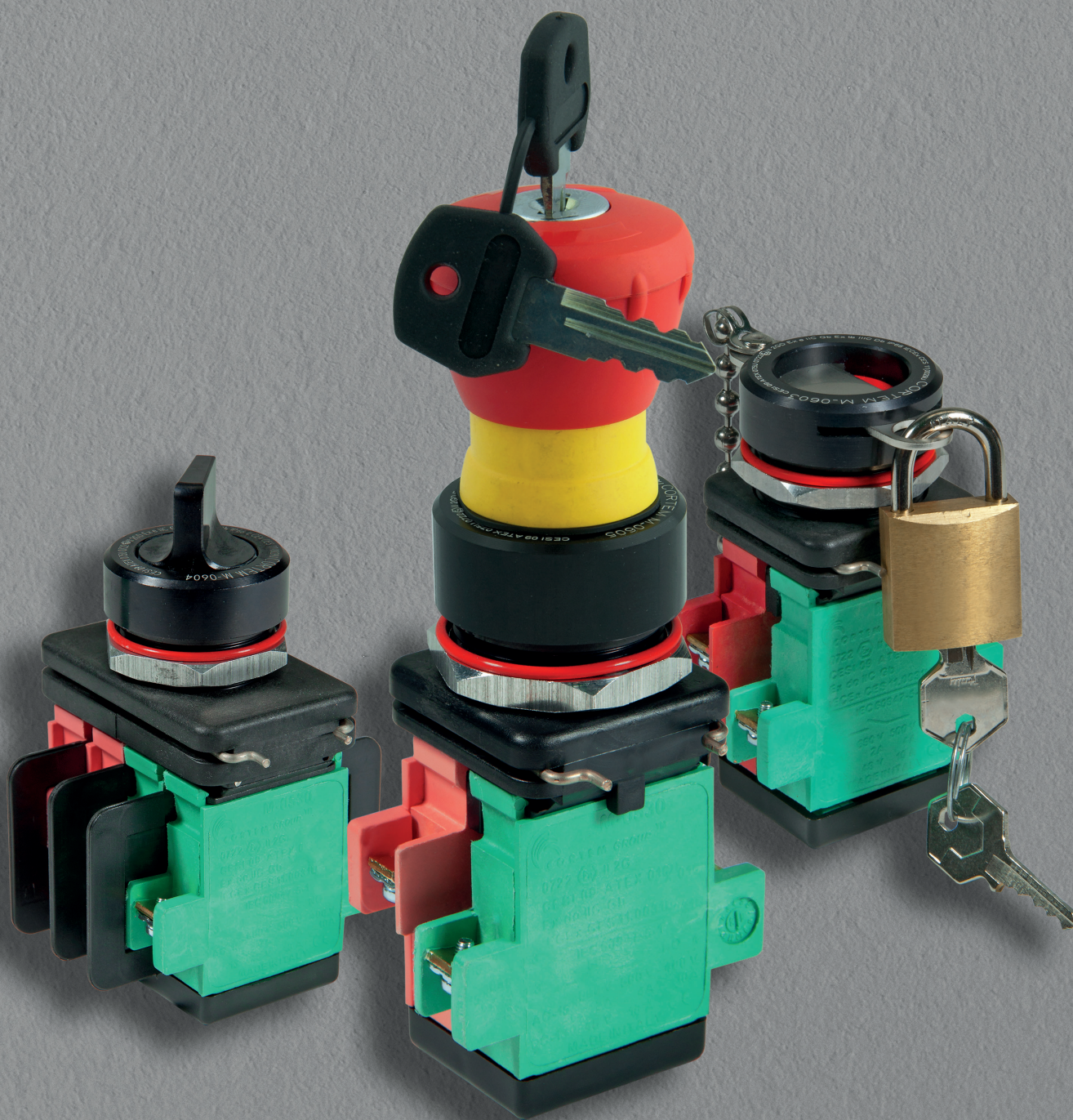
TABELLA DI SELEZIONE CODICI

Illustrazione	Descrizione	Diagramma	Codici
<p>Due spie luminose e due pulsanti</p> 	<p>Spia led verde e spia led rossa a 24 Vac/dc, un pulsante verde 1NO+1NC e uno rosso 1NO+1NC</p>		<p>A4T25V9R9V3R3</p>
<p>Tre pulsanti</p> 	<p>Due pulsanti verdi e uno rosso 1NO+1NC</p>		<p>A4T26V3R3V3</p>
<p>Due spie luminose e due selettori</p> 	<p>Spia led rossa e spia led verde a 24 Vac/dc, due interruttori schema 2I</p>		<p>A4T27R9V92I2I</p>
<p>Amperometro e selettore</p> 	<p>Amperometro 1 A, scala 3 - 5 In e interruttore comando "marcia-arresto" motori, con ritorno a molla in 0 sia da STOP che da START.</p>		<p>A4T39A1X</p>
<p>Amperometro e due pulsanti</p> 	<p>Amperometro 1 A, scala 3 - 5 In con pulsante rosso 1NO e pulsante verde 1NO</p>		<p>A4T40AR1V1</p>
	<p>Amperometro 1 A, scala 3 - 5 In con pulsante rosso 1NO e pulsante verde 1NC</p>		<p>A4T40AR1V2</p>



Operatori di comando, controllo e segnalazione Ex e

Gli operatori di comando, controllo e segnalazione M-0 vengono installati come accessori esterni di custodie, di quadri e pulsantiere 'Ex e' utilizzati in tutti gli ambienti industriali dove può essere presente un'atmosfera esplosiva classificati come Zona 1, 2, 21, 22. Gli operatori M-0 permettono la chiusura o l'apertura dei dispositivi elettrici o meccanici montati internamente nelle custodie 'Ex e' e la segnalazione luminosa dei loro stati operativi. I componenti degli operatori sono costruiti in acciaio inox per garantire la massima efficienza in qualsiasi condizione ambientale. I leveraggi sono costruiti in alluminio, le componenti plastiche dei pulsanti garantiscono la massima durata nel tempo anche in presenza di atmosfera molto corrosiva. Gli operatori M-0 hanno un grado di protezione IP66.

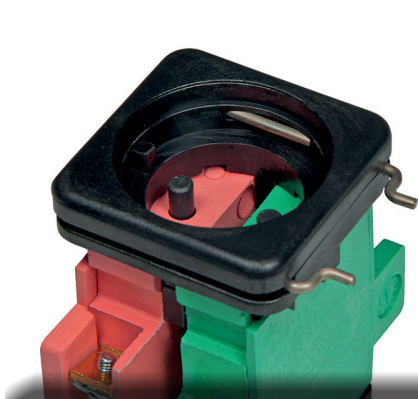


Blocco contatti per pulsanti

CARATTERISTICHE ELETTRICHE

Tensione nominale							
400 V	500 V	690 V	400 V	400 V	400 V	48 V	230 V
Categoria di utilizzo							
AC-15	AC-15	AC-15	AC-1	AC-2	AC-3	DC-13	DC-13
Corrente nominale							
10 A	4 A	2 A	16 A	6 A	2,4 A	10 A	0,5 A

Tensione nominale:	max. 690 V
Frequenza:	50/60 Hz
Corrente nominale:	10 A
Connessione:	max. 2.5 mm²
Tensione di tenuta a impulso nominale:	4 kV
Grado di inquinamento:	2
Corrente di cortocircuito condizionata:	1kA
Utilizzazione massima dei dispositivi di protezione da cortocircuito:	un fusibile gG 10A 500V su ogni conduttore
Corsa minima di apertura positiva:	3 mm
Forza minima richiesta per ottenere la manovra di apertura positiva di tutti i contatti di apertura:	5 N
Corsa massima (+ sovra-corsa):	4.75 Hz
Corpo:	In poliammide
Contatti:	In ottone
Perni, molle e viteria:	In acciaio inox



Installazione

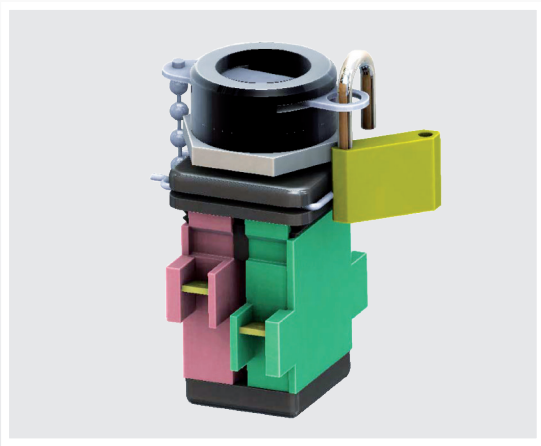
Il nuovo sistema di adattatori ad incastro permette un facile montaggio dei contatti in quadri elettrici con parete fino a 7 mm di spessore. Inoltre, avendo diminuito il diametro di filettatura del pulsante a fungo (M32x1,5), è possibile aumentare il numero di operatori sul coperchio rispetto alla versione precedente.

SISTEMI DI PROTEZIONE E LUCCHETTAGGIO PER OPERATORI, ACCESSORI ED ESECUZIONI SPECIALI

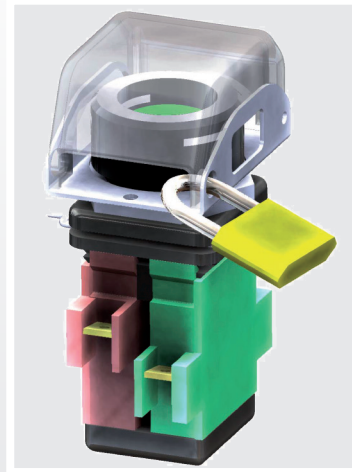
Sistema di lucchettaggio per selettore
(codici **M-962** e **M-963**)



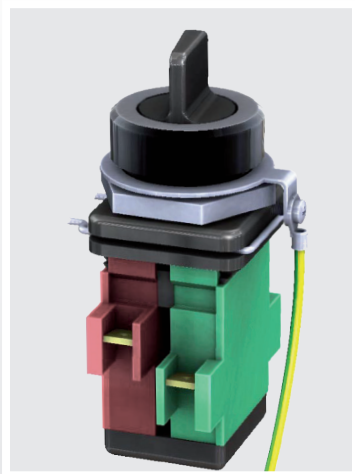
Sistema di lucchettaggio per pulsante
(codice **M-0603/..L**)



Protezione lucchettabile
(codice **M-0631**)



Anello di messa a terra per l'installazione
degli operatori su custodie in poliestere
(codice **A3311B**)



Pulsante a fungo colore nero
(codice **M-0605/N**)



Custodia Cortem in alluminio completa di:

- n° 1 amperometro B-0140A
- n° 1 spia luminosa rossa M-0612/3R230
- n° 1 spia luminosa verde M-0612/3V230
- n° 2 selettori M-0604/1Z
- n° 1 pressacavo tipo NAV321B
- n° 11 morsetti tipo CBD2
- n° 1 morsetto di terra TE60
- n° 1 telaio interno B32-229
- Verniciatura esterna RAL7035

Custodia Cortem in acciaio inox completa di:

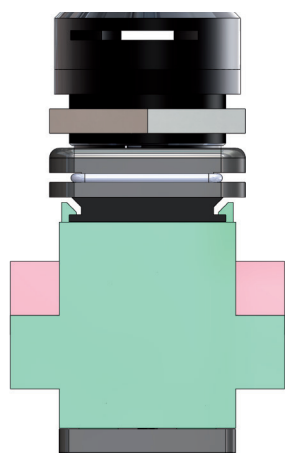
- n° 1 amperometro B-0140A
- n° 1 pulsante d'emergenza con ripristino a chiave M-0605/K
- n° 1 pulsante nero lucchettabile M-0603/NL
- n° 1 spia luminosa gialla M-0612/3G230
- n° 1 spia luminosa verde M-0612/3V230
- n° 2 selettori M-0604/1C
- n° 6 pressacavi tipo NAV321B
- n° 1 telaio interno B47-357



SCHEMA SELETTORI

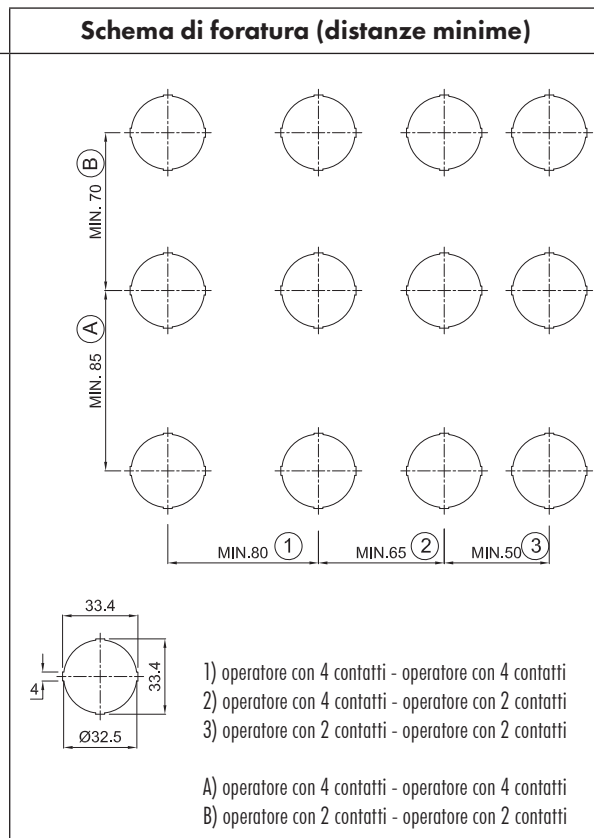
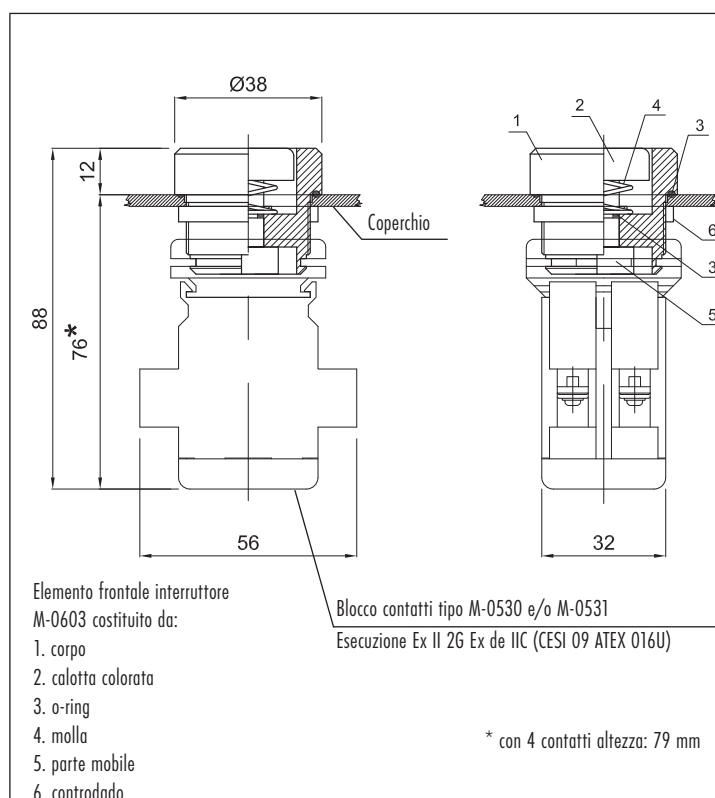
Descrizione	Mostrina	Schema unipolare	Contatti	Schema unipolare	Contatti	Codici																												
Comando "marcia-arresto" motori, con ritorno a molla in 0 sia da STOP che da START			<table border="1"> <thead> <tr> <th>POS.</th> <th>CONTACT</th> </tr> <tr> <th>1-2</th> <th>3-4</th> </tr> </thead> <tbody> <tr> <td>STOP</td> <td>O O</td> </tr> <tr> <td>0</td> <td>X O</td> </tr> <tr> <td>START</td> <td>X X</td> </tr> </tbody> </table>	POS.	CONTACT	1-2	3-4	STOP	O O	0	X O	START	X X		<table border="1"> <thead> <tr> <th>POS.</th> <th>CONTACT</th> </tr> <tr> <th>1-2</th> <th>3-4</th> <th>5-6</th> <th>7-8</th> </tr> </thead> <tbody> <tr> <td>STOP</td> <td>O O</td> <td>O O</td> <td>O O</td> </tr> <tr> <td>0</td> <td>X O</td> <td>O X</td> <td>O O</td> </tr> <tr> <td>START</td> <td>X X</td> <td>X X</td> <td>X X</td> </tr> </tbody> </table>	POS.	CONTACT	1-2	3-4	5-6	7-8	STOP	O O	O O	O O	0	X O	O X	O O	START	X X	X X	X X	X
POS.	CONTACT																																	
1-2	3-4																																	
STOP	O O																																	
0	X O																																	
START	X X																																	
POS.	CONTACT																																	
1-2	3-4	5-6	7-8																															
STOP	O O	O O	O O																															
0	X O	O X	O O																															
START	X X	X X	X X																															
Comando "marcia-arresto" motori, con ritorno a molla da START in 0 e posizione fissa in STOP lucchettabile			<table border="1"> <thead> <tr> <th>POS.</th> <th>CONTACT</th> </tr> <tr> <th>1-2</th> <th>3-4</th> </tr> </thead> <tbody> <tr> <td>STOP</td> <td>O O</td> </tr> <tr> <td>0</td> <td>X O</td> </tr> <tr> <td>START</td> <td>X X</td> </tr> </tbody> </table>	POS.	CONTACT	1-2	3-4	STOP	O O	0	X O	START	X X		<table border="1"> <thead> <tr> <th>POS.</th> <th>CONTACT</th> </tr> <tr> <th>1-2</th> <th>3-4</th> <th>5-6</th> <th>7-8</th> </tr> </thead> <tbody> <tr> <td>STOP</td> <td>O O</td> <td>O O</td> <td>O O</td> </tr> <tr> <td>0</td> <td>X O</td> <td>O X</td> <td>O O</td> </tr> <tr> <td>START</td> <td>X X</td> <td>X X</td> <td>X X</td> </tr> </tbody> </table>	POS.	CONTACT	1-2	3-4	5-6	7-8	STOP	O O	O O	O O	0	X O	O X	O O	START	X X	X X	X X	R
POS.	CONTACT																																	
1-2	3-4																																	
STOP	O O																																	
0	X O																																	
START	X X																																	
POS.	CONTACT																																	
1-2	3-4	5-6	7-8																															
STOP	O O	O O	O O																															
0	X O	O X	O O																															
START	X X	X X	X X																															
Deviatore a due posizioni fisse adatto per servizio "automatico-manuale"			<table border="1"> <thead> <tr> <th>POS.</th> <th>CONTACT</th> </tr> <tr> <th>1-2</th> <th>3-4</th> </tr> </thead> <tbody> <tr> <td>0</td> <td>X O</td> </tr> <tr> <td>1</td> <td>O X</td> </tr> </tbody> </table>	POS.	CONTACT	1-2	3-4	0	X O	1	O X		<table border="1"> <thead> <tr> <th>POS.</th> <th>CONTACT</th> </tr> <tr> <th>1-2</th> <th>3-4</th> <th>5-6</th> <th>7-8</th> </tr> </thead> <tbody> <tr> <td>0</td> <td>X O</td> <td>O X</td> <td>O O</td> </tr> <tr> <td>1</td> <td>O O</td> <td>X O</td> <td>X X</td> </tr> </tbody> </table>	POS.	CONTACT	1-2	3-4	5-6	7-8	0	X O	O X	O O	1	O O	X O	X X	Z						
POS.	CONTACT																																	
1-2	3-4																																	
0	X O																																	
1	O X																																	
POS.	CONTACT																																	
1-2	3-4	5-6	7-8																															
0	X O	O X	O O																															
1	O O	X O	X X																															
Interruttore			<table border="1"> <thead> <tr> <th>POS.</th> <th>CONTACT</th> </tr> <tr> <th>1-2</th> <th>3-4</th> </tr> </thead> <tbody> <tr> <td>0</td> <td>O O</td> </tr> <tr> <td>1</td> <td>X X</td> </tr> </tbody> </table>	POS.	CONTACT	1-2	3-4	0	O O	1	X X		<table border="1"> <thead> <tr> <th>POS.</th> <th>CONTACT</th> </tr> <tr> <th>1-2</th> <th>3-4</th> <th>5-6</th> </tr> </thead> <tbody> <tr> <td>0</td> <td>O O</td> <td>O O</td> </tr> <tr> <td>1</td> <td>X X</td> <td>X X</td> </tr> </tbody> </table>	POS.	CONTACT	1-2	3-4	5-6	0	O O	O O	1	X X	X X	I									
POS.	CONTACT																																	
1-2	3-4																																	
0	O O																																	
1	X X																																	
POS.	CONTACT																																	
1-2	3-4	5-6																																
0	O O	O O																																
1	X X	X X																																
Commutatore a tre posizioni fisse lucchettabile nella posizione centrale. Esecuzioni: unipolare - bipolare - tripolare			<table border="1"> <thead> <tr> <th>POS.</th> <th>CONTACT</th> </tr> <tr> <th>1-2</th> <th>3-4</th> </tr> </thead> <tbody> <tr> <td>1</td> <td>X O</td> </tr> <tr> <td>0</td> <td>O O</td> </tr> <tr> <td>2</td> <td>O X</td> </tr> </tbody> </table>	POS.	CONTACT	1-2	3-4	1	X O	0	O O	2	O X		<table border="1"> <thead> <tr> <th>POS.</th> <th>CONTACT</th> </tr> <tr> <th>1-2</th> <th>3-4</th> <th>5-6</th> <th>7-8</th> </tr> </thead> <tbody> <tr> <td>1</td> <td>X O</td> <td>O X</td> <td>O O</td> </tr> <tr> <td>0</td> <td>O O</td> <td>O O</td> <td>O O</td> </tr> <tr> <td>2</td> <td>O O</td> <td>X O</td> <td>O X</td> </tr> </tbody> </table>	POS.	CONTACT	1-2	3-4	5-6	7-8	1	X O	O X	O O	0	O O	O O	O O	2	O O	X O	O X	C
POS.	CONTACT																																	
1-2	3-4																																	
1	X O																																	
0	O O																																	
2	O X																																	
POS.	CONTACT																																	
1-2	3-4	5-6	7-8																															
1	X O	O X	O O																															
0	O O	O O	O O																															
2	O O	X O	O X																															
Commutatore a tre lucchettabile nella posizione centrale con ritorno a molla nella posizione 0 da 1 e 2			<table border="1"> <thead> <tr> <th>POS.</th> <th>CONTACT</th> </tr> <tr> <th>1-2</th> <th>3-4</th> </tr> </thead> <tbody> <tr> <td>1</td> <td>X O</td> </tr> <tr> <td>0</td> <td>O O</td> </tr> <tr> <td>2</td> <td>O X</td> </tr> </tbody> </table>	POS.	CONTACT	1-2	3-4	1	X O	0	O O	2	O X		<table border="1"> <thead> <tr> <th>POS.</th> <th>CONTACT</th> </tr> <tr> <th>1-2</th> <th>3-4</th> <th>5-6</th> <th>7-8</th> </tr> </thead> <tbody> <tr> <td>1</td> <td>X O</td> <td>O X</td> <td>O O</td> </tr> <tr> <td>0</td> <td>O O</td> <td>O O</td> <td>O O</td> </tr> <tr> <td>2</td> <td>O O</td> <td>X O</td> <td>O X</td> </tr> </tbody> </table>	POS.	CONTACT	1-2	3-4	5-6	7-8	1	X O	O X	O O	0	O O	O O	O O	2	O O	X O	O X	W
POS.	CONTACT																																	
1-2	3-4																																	
1	X O																																	
0	O O																																	
2	O X																																	
POS.	CONTACT																																	
1-2	3-4	5-6	7-8																															
1	X O	O X	O O																															
0	O O	O O	O O																															
2	O O	X O	O X																															
Invertitore di marcia a 5 posizioni. Levetta con posizione fissa in C con ritorno a molla in 0 da A e B			<table border="1"> <thead> <tr> <th>POS.</th> <th>CONTACT</th> </tr> <tr> <th>1-2</th> <th>3-4</th> <th>5-6</th> <th>7-8</th> </tr> </thead> <tbody> <tr> <td>A</td> <td>X X</td> <td>O O</td> <td>O O</td> </tr> <tr> <td>0</td> <td>O X</td> <td>O O</td> <td>O O</td> </tr> <tr> <td>C</td> <td>O O</td> <td>O O</td> <td>O O</td> </tr> <tr> <td>0</td> <td>O O</td> <td>X O</td> <td>O O</td> </tr> <tr> <td>B</td> <td>O O</td> <td>O X</td> <td>X X</td> </tr> </tbody> </table>	POS.	CONTACT	1-2	3-4	5-6	7-8	A	X X	O O	O O	0	O X	O O	O O	C	O O	O O	O O	0	O O	X O	O O	B	O O	O X	X X			Y		
POS.	CONTACT																																	
1-2	3-4	5-6	7-8																															
A	X X	O O	O O																															
0	O X	O O	O O																															
C	O O	O O	O O																															
0	O O	X O	O O																															
B	O O	O X	X X																															
Comando "Marcia" motori con ritorno a molla in posizione B			<table border="1"> <thead> <tr> <th>POS.</th> <th>CONTACT</th> </tr> <tr> <th>1</th> <th></th> </tr> </thead> <tbody> <tr> <td>A</td> <td>X O</td> </tr> <tr> <td>B</td> <td>O O</td> </tr> </tbody> </table>	POS.	CONTACT	1		A	X O	B	O O			M																				
POS.	CONTACT																																	
1																																		
A	X O																																	
B	O O																																	

Pulsante M-0603



Gamma di pulsanti progettati per garantire l'installazione di un elevato numero di operatori sul coperchio. Disponibili con calotte di diversi colori in poliammide 6 e in versione lucchettabile. Per tutti gli operatori, possono essere applicate targhette d'indicazione sul coperchio con dimensioni e diciture personalizzabili.

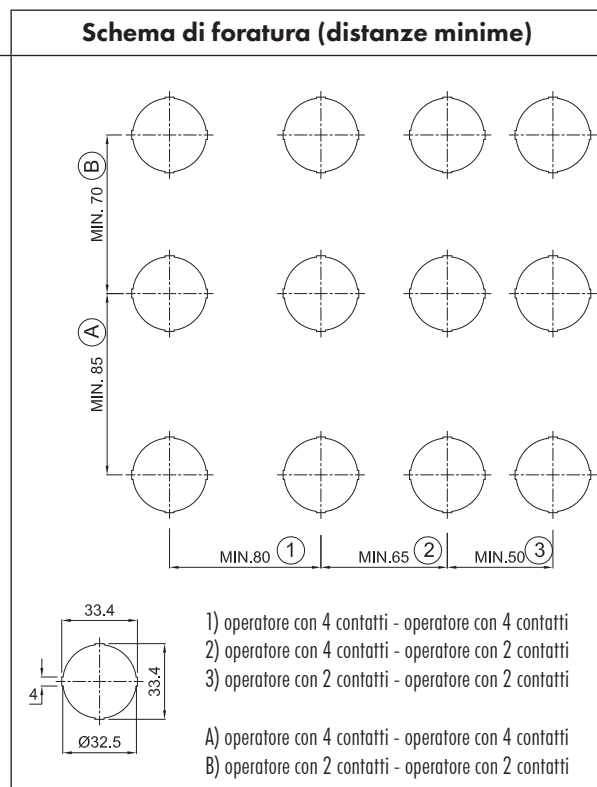
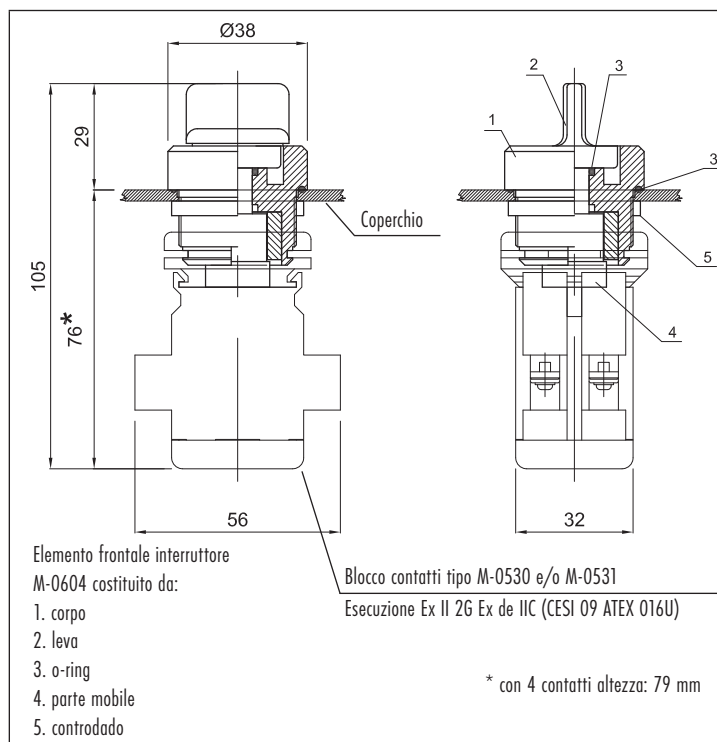
ILLUSTRAZIONE	CODICE	DESCRIZIONE	NOTE	CODICI MODULARI
	M-0603/N	Pulsante Ex e nero senza contatti	Aggiungere l'assieme contatti richiesto	N
	M-0603/NL	Pulsante Ex e nero lucchettabile senza contatti	Aggiungere l'assieme contatti richiesto	E
	M-0603/R	Pulsante Ex e rosso senza contatti	Aggiungere l'assieme contatti richiesto	R
	M-0603/RL	Pulsante Ex e rosso lucchettabile senza contatti	Aggiungere l'assieme contatti richiesto	L
	M-0603/V	Pulsante Ex e verde senza contatti	Aggiungere l'assieme contatti richiesto	V
	M-0603/G	Pulsante Ex e giallo senza contatti	Aggiungere l'assieme contatti richiesto	G
	M-0603/B	Pulsante Ex e blu senza contatti	Aggiungere l'assieme contatti richiesto	B
	M-0603/BI	Pulsante Ex e bianco senza contatti	Aggiungere l'assieme contatti richiesto	I
	M-0606/10	Assieme contatto 1NO		1
	M-0606/01	Assieme contatto 1NC		2
	M-0606/11	Assieme contatti 1NO+1NC		3
	M-0606/20	Assieme contatti 2NO		4
	M-0606/02	Assieme contatti 2NC		5



Selettore M-0604

ILLUSTRAZIONE	CODICE	DESCRIZIONE	CODICI MODULARI	NOTE
	M-0604/X	Selettore Ex e schema X	1X	Selettore completo di contatti
	M-0604/R	Selettore Ex e schema R	1R	
	M-0604/RSX	Selettore Ex e schema R sinistro	RS	
	M-0604/1Z	Selettore Ex e schema 1Z	1Z	
	M-0604/2Z	Selettore Ex e schema 2Z	2Z	
	M-0604/1I	Selettore Ex e schema 1I	1I	
	M-0604/2I	Selettore Ex e schema 2I	2I	
	M-0604/3I	Selettore Ex e schema 3I	3I	
	M-0604/4I	Selettore Ex e schema 4I	4I	
	M-0604/1C	Selettore Ex e schema 1C	1C	
	M-0604/2C	Selettore Ex e schema 2C	2C	
	M-0604/1W	Selettore Ex e schema 1W	1W	
	M-0604/2W	Selettore Ex e schema 2W	2W	
	M-0604/1M	Selettore Ex e schema 1M	1M	
	M-0606/11	Assieme contatti 1NO+1NC	Ricambio per schemi: X - R - 1Z - RSX	
	M-0606/22	Assieme contatti 2NO+2NC	Ricambio per schemi: 2Z	
	M-0606/10	Assieme contatto 1NO	Ricambio per schemi: 1I - 1M	
	M-0606/20	Assieme contatti 2NO	Ricambio per schemi: 2I - 2M - 1C - 1W	
	M-0606/30	Assieme contatti 3NO	Ricambio per schemi: 3I - 3M	
	M-0606/40	Assieme contatti 4NO	Ricambio per schemi: 4I - 4M - 2C - 2W	

Selettore completo di 2 o 4 contatti, disponibili con differenti schemi elettrici per i collegamenti in quadro e a bordo macchina. Possibilità di lucchettaggio e collegamento a terra.

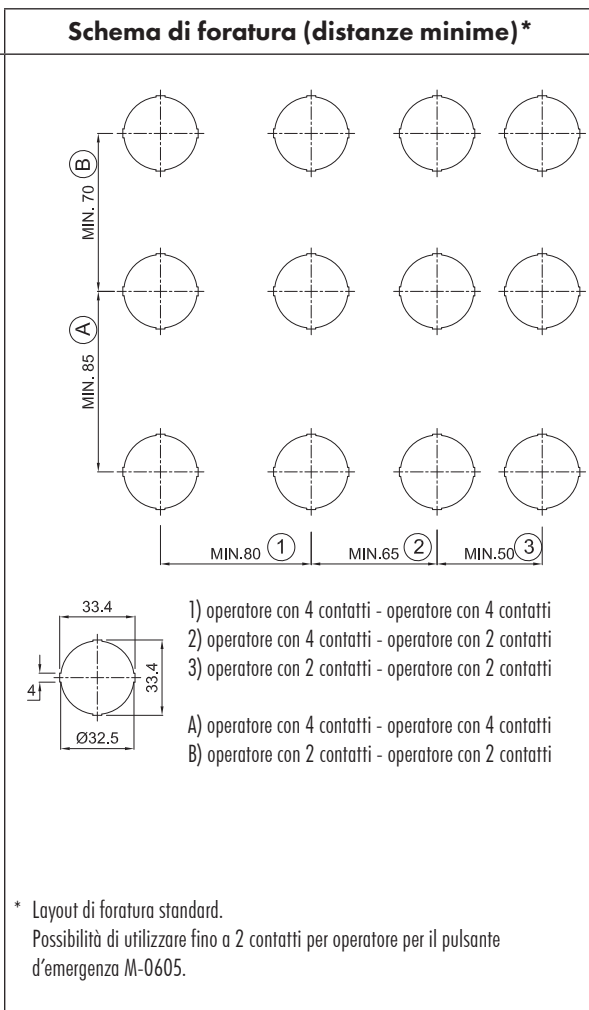
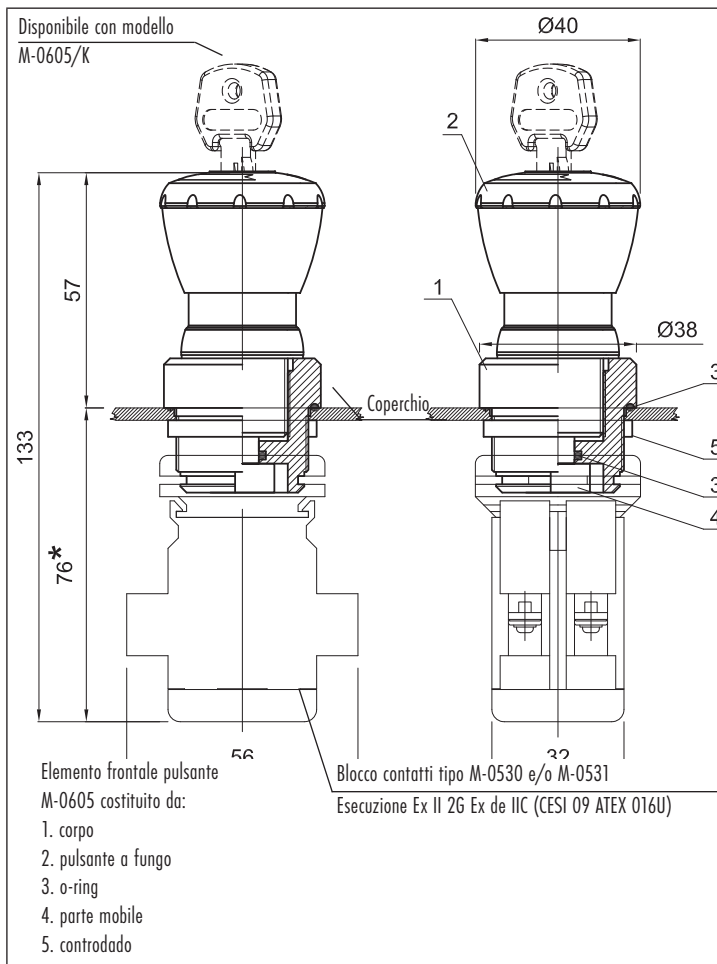


Pulsante d'emergenza M-0605



Il pulsante d'emergenza consente all'operatore di bloccare in sicurezza la macchina attraverso la pressione del tasto. Con 2 chiavi in dotazione ad ogni fornitura, il modello M-0605/K dà la possibilità di bloccare il pulsante.

CODICE	DESCRIZIONE	CODICI MODULARI	NOTE
M-0605	Pulsante Ex e d'emergenza con ripristino senza contatti	F	Da aggiungere l'assieme contatti richiesto
M-0605/K	Pulsante Ex e d'emergenza con ripristino a chiave senza contatti	K	
M-0605/P	Pulsante Ex e premi e tira senza contatti	P	
M-0606/10	Assieme contatto 1NO	1	
M-0606/01	Assieme contatto 1NC	2	
M-0606/11	Assieme contatti 1NO+1NC	3	
M-0606/20	Assieme contatti 2NO	4	
M-0606/02	Assieme contatti 2NC	5	

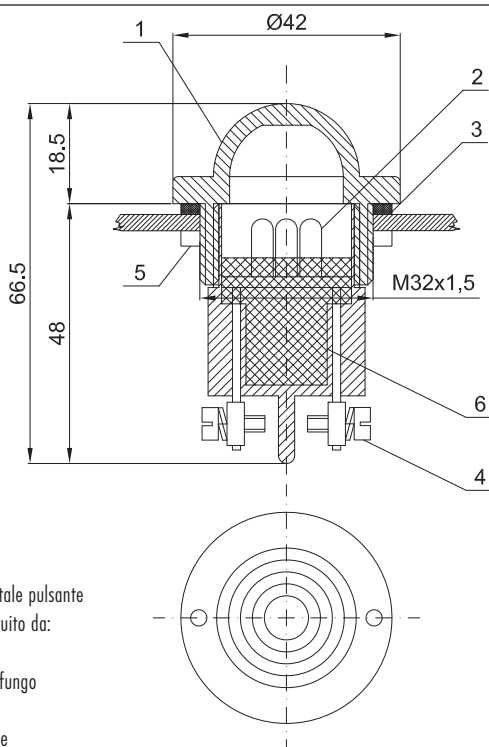


Spia luminosa multiled M-0612/3



Spie multiled con differenti colorazioni della calotta e diverse tensioni possibili. Facile installazione e cablaggio, affidabilità nel tempo grazie alle 50.000 ore di vita dei LED

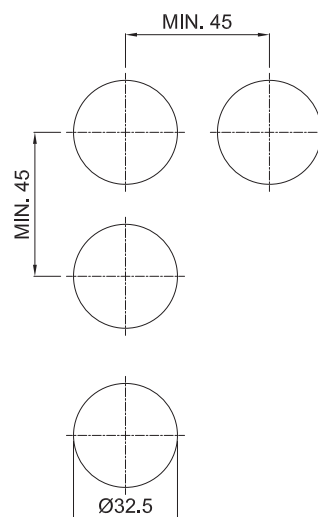
CODICE	DESCRIZIONE	CODICI MODULARI
M-0612/3B110	Spia multiled blu 110Vac/dc	B6
M-0612/3B12	Spia multiled blu 12Vac/dc	B7
M-0612/3B230	Spia multiled blu 230Vac	B8
M-0612/3B24	Spia multiled blu 24Vac/dc	B9
M-0612/3G110	Spia multiled gialla 110Vac/dc	G6
M-0612/3G12	Spia multiled gialla 12Vac/dc	G7
M-0612/3G230	Spia multiled gialla 230Vac	G8
M-0612/3G24	Spia multiled gialla 24Vac/dc	G9
M-0612/3I110	Spia multiled incolore 110Vac/dc	I6
M-0612/3I12	Spia multiled incolore 12Vac/dc	I7
M-0612/3I230	Spia multiled incolore 230Vac	I8
M-0612/3I24	Spia multiled incolore 24Vac/dc	I9
M-0612/3R110	Spia multiled rossa 110Vac/dc	R6
M-0612/3R12	Spia multiled rossa 12Vac/dc	R7
M-0612/3R230	Spia multiled rossa 230Vac	R8
M-0612/3R24	Spia multiled rossa 24Vac/dc	R9
M-0612/3V110	Spia multiled verde 110Vac/dc	V6
M-0612/3V12	Spia multiled verde 12Vac/dc	V7
M-0612/3V230	Spia multiled verde 230Vac	V8
M-0612/3V24	Spia multiled verde 24Vac/dc	V9



Elemento frontale pulsante M-0605 costituito da:

1. corpo
2. pulsante a fungo
3. o-ring
4. parte mobile
5. controdado

Schema di foratura (distanze minime)



Amperometro B-0140A, voltmetro B-0140V



CODICE	DESCRIZIONE	NOTE	CODICI MODULARI
B-0140A	Amperometro	*	A
B-0140V	Voltmetro		V

Tensione massima:	600 V
Frequenza nominale:	40 ÷ 60 Hz
Classe di precisione:	1.5
Potenza dissipata:	1.1 VA (B-0140A) 3.0 VA (B-0140V)

Campo di misura - Misura diretta:	0 ÷ 40 mA	0 ÷ 0.1 A
	0 ÷ 60 mA	0 ÷ 1.5 A
	0 ÷ 100 mA	0 ÷ 2.5 A
	0 ÷ 250 mA	0 ÷ 5 A
	0 ÷ 400 mA	0 ÷ 6 A
	0 ÷ 600 mA	0 ÷ 15 A

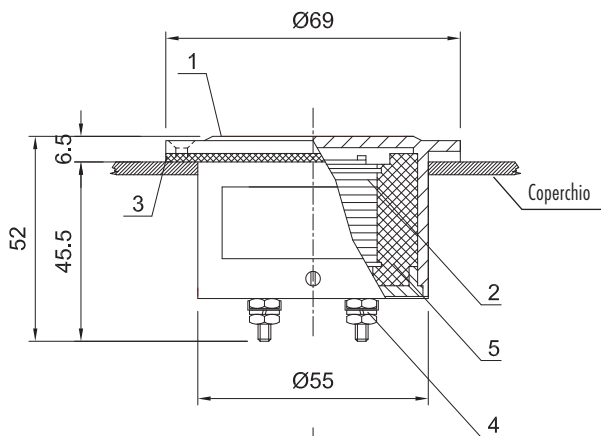
Campo di misura - Con trasformatore di corrente:	0 ÷ 2.5 mA	0 ÷ 50 A
	0 ÷ 5 mA	0 ÷ 60 A
	0 ÷ 10 mA	0 ÷ 75 A
	0 ÷ 15 mA	0 ÷ 100 A
	0 ÷ 20 mA	0 ÷ 150 A
	0 ÷ 25 mA	0 ÷ 200 A
	0 ÷ 30 mA	0 ÷ 300 A
	0 ÷ 40 mA	0 ÷ 400 A

Amperometro e voltmetro certificati Cortem sono adatti alla misura di grandezze elettriche quando vi sia richiesta un'ottima precisione. Le targhe interne con la scala del campo di misura vengono fornite su specifica del cliente.

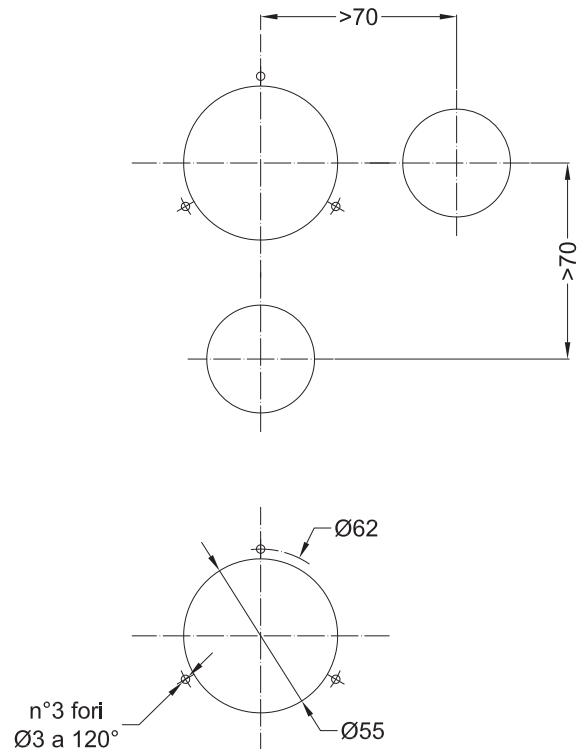
* Per l'amperometro mod. B-0140A4 (4-20 mA) l'impedenza è di 1200 Ω. Nel caso in cui il driver non fosse compatibile con questa impedenza si consiglia l'utilizzo del trasduttore fornito da Cortem mod. **NI-DT1**.

Il trasduttore deve essere installato in zona sicura.

Schema di foratura (distanze minime)



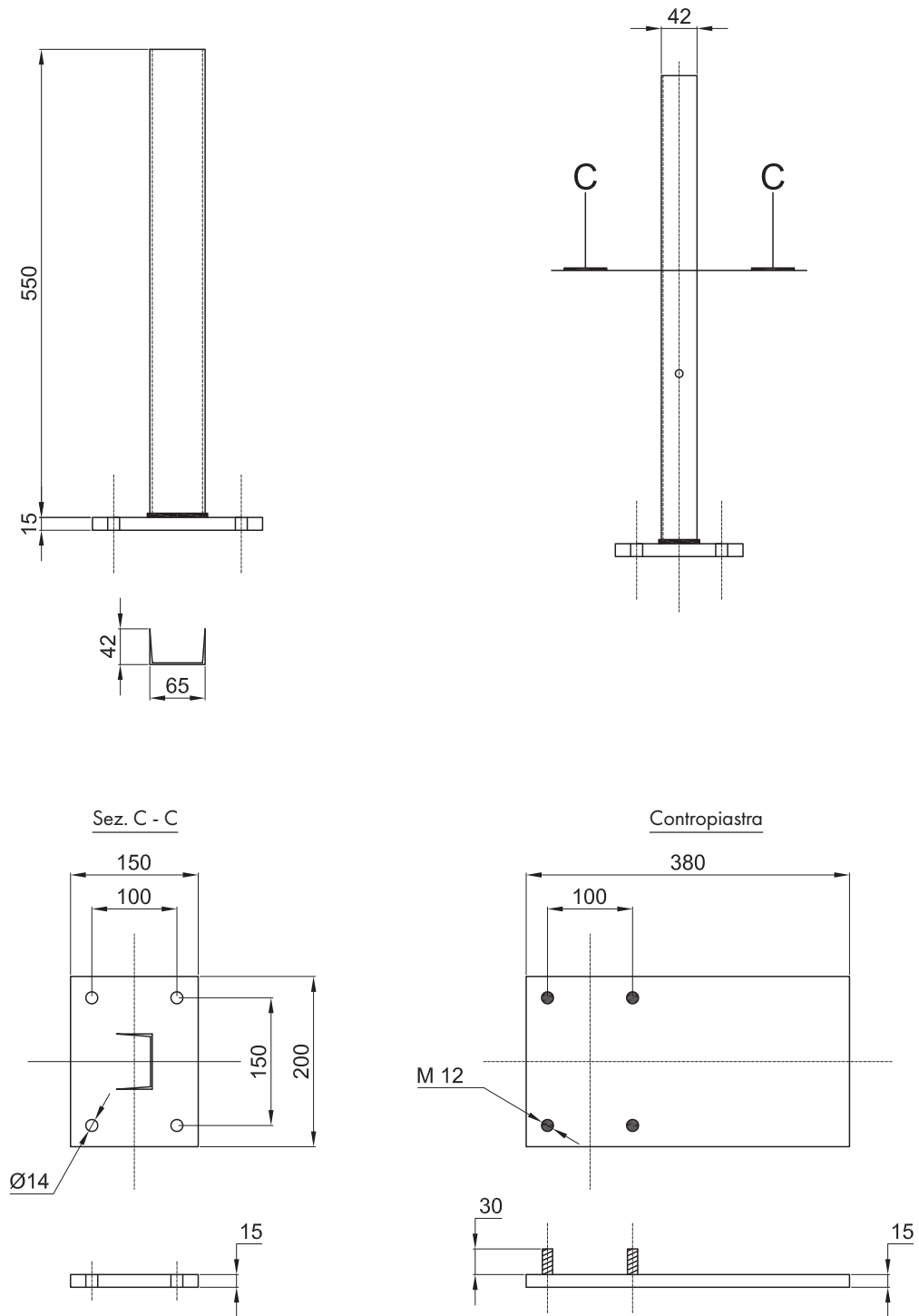
- Amperometro/voltmetro B-0140 costituito da:
1. corpo
 2. apparecchiatura interna
 3. guarnizione
 4. contatto di connessione con vite
 5. resina bi-componente





Supporto apparecchiature d'illuminazione per corrimano.

Codice: COLONNINA 01

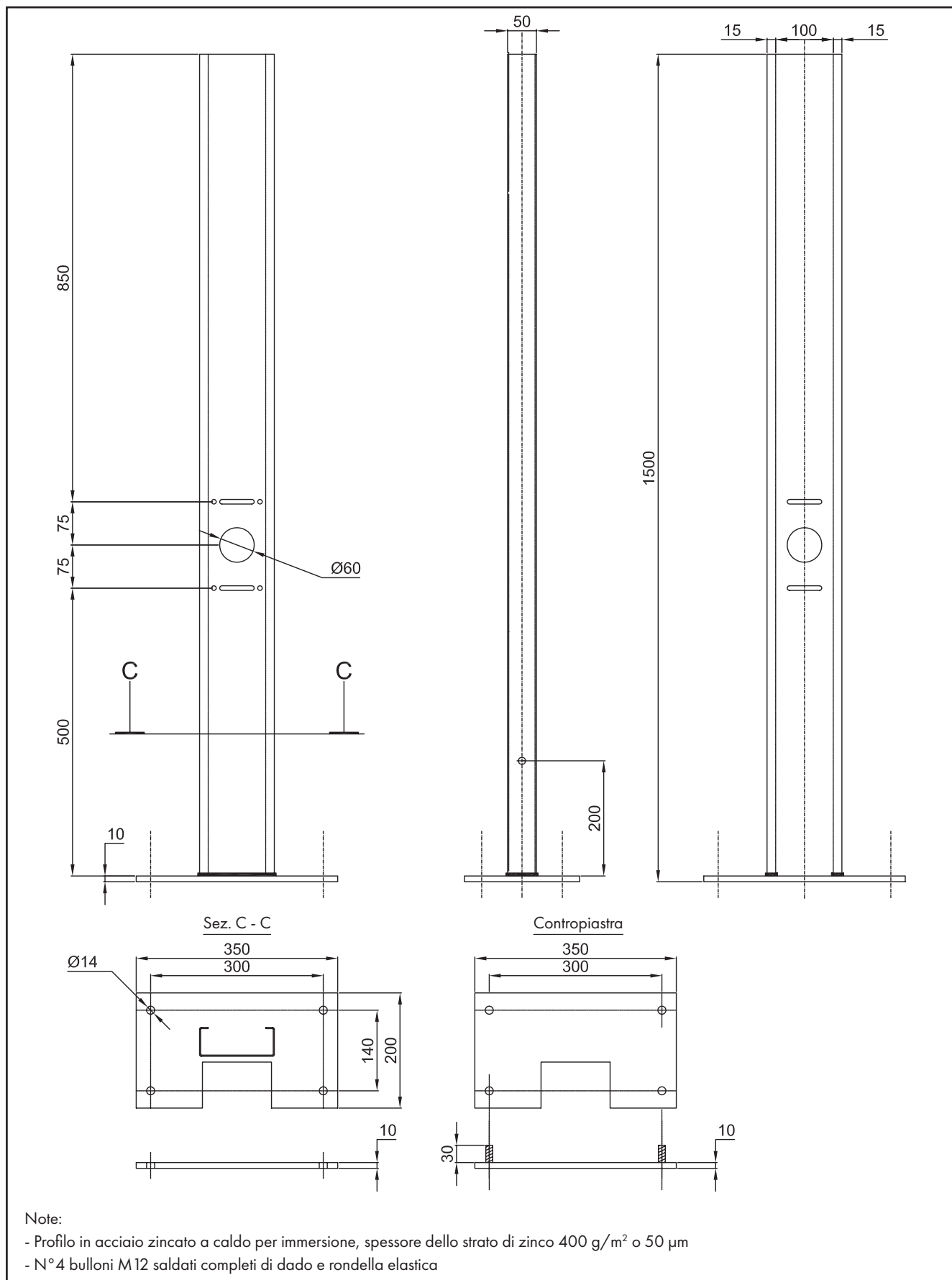


Note:

- Profilo in acciaio zincato a caldo per immersione, spessore dello strato di zinco 400 g/m^2 o $50 \mu\text{m}$
- N°4 bulloni M12 saldati completi di dado e rondella elastica

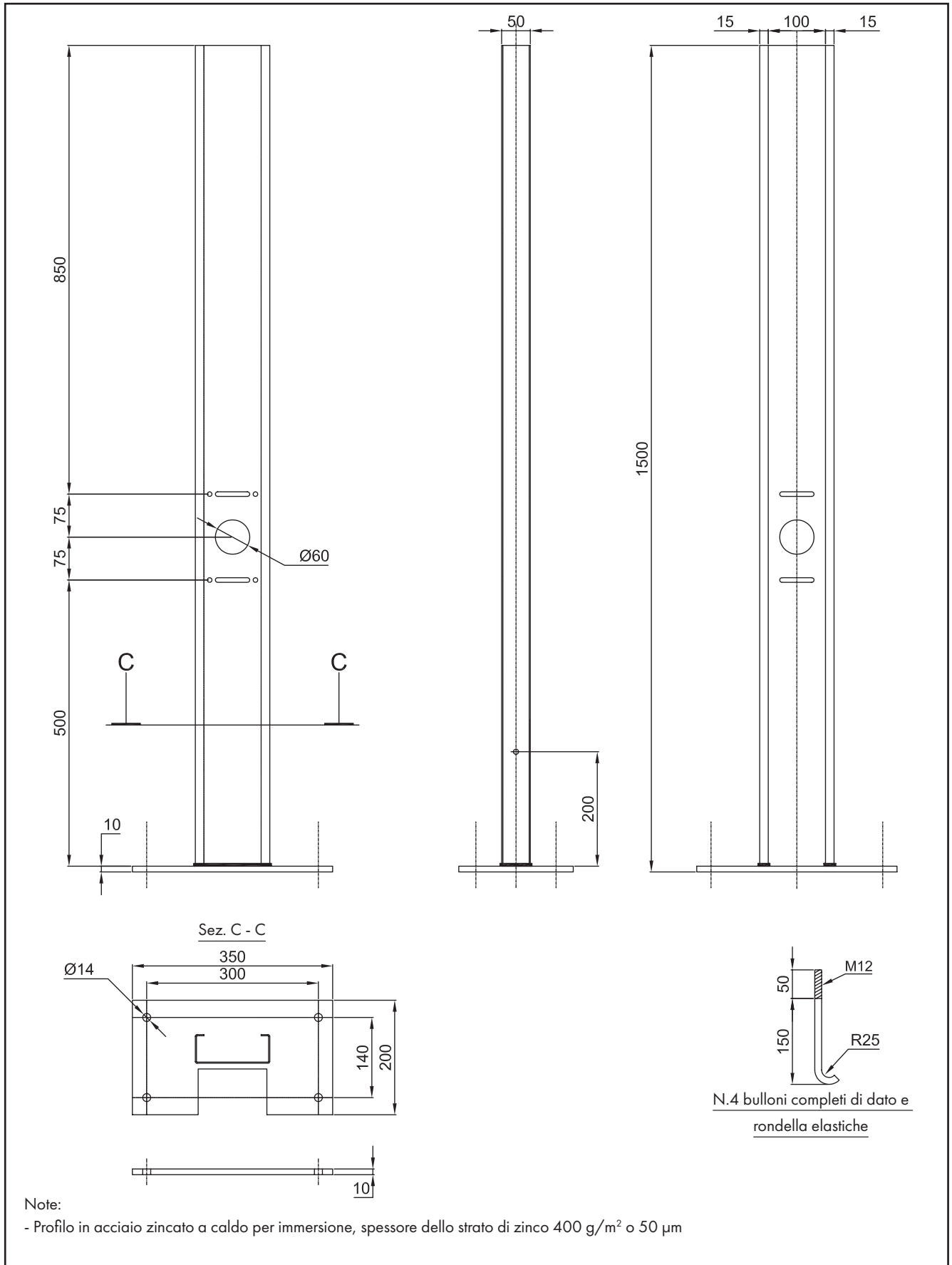
Supporto per apparecchiature, installazione su struttura.

Codice: COLONNINA 03



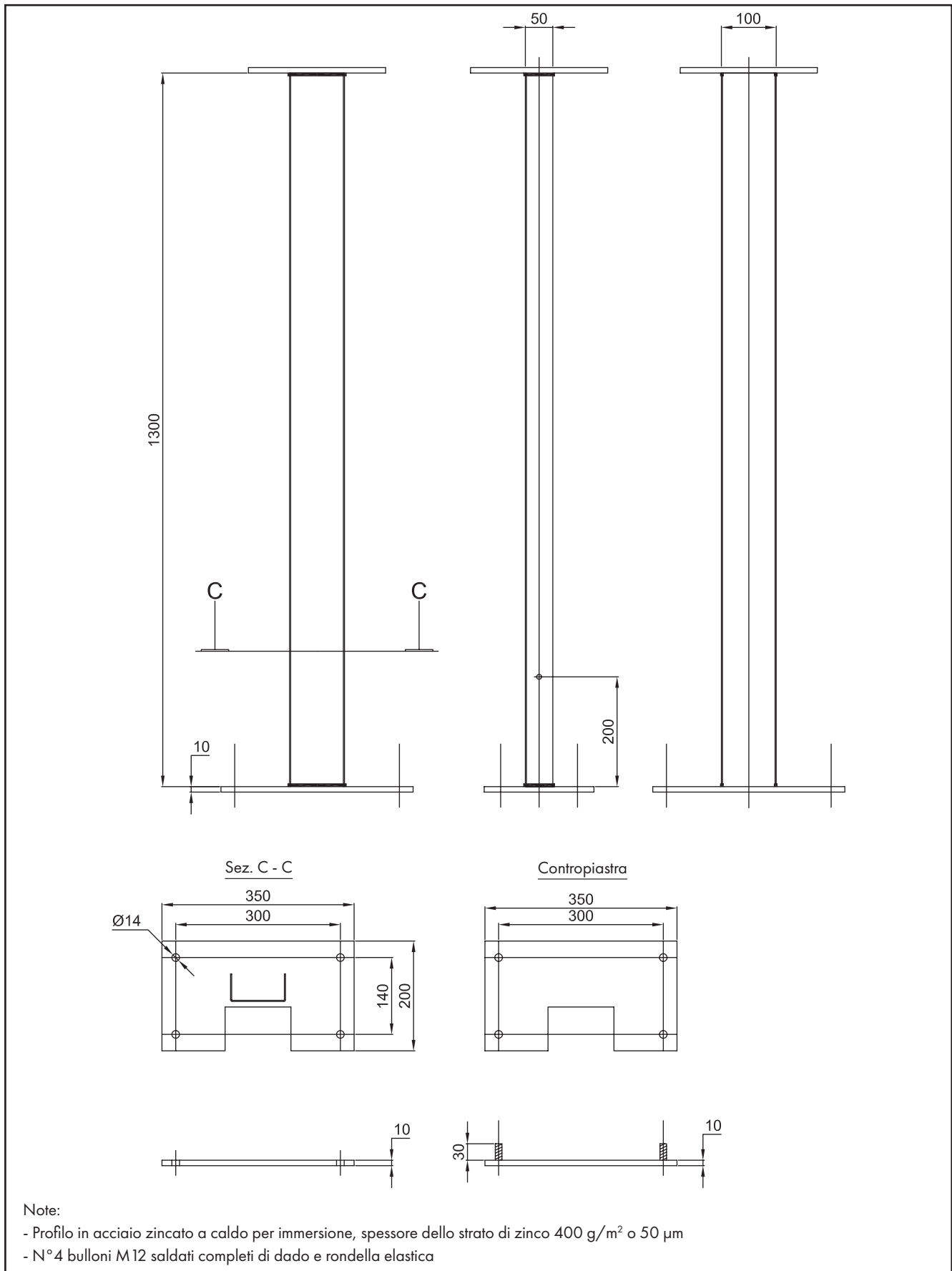
Supporto per apparecchiature, installazione su basamento.

Codice: COLONNINA 04



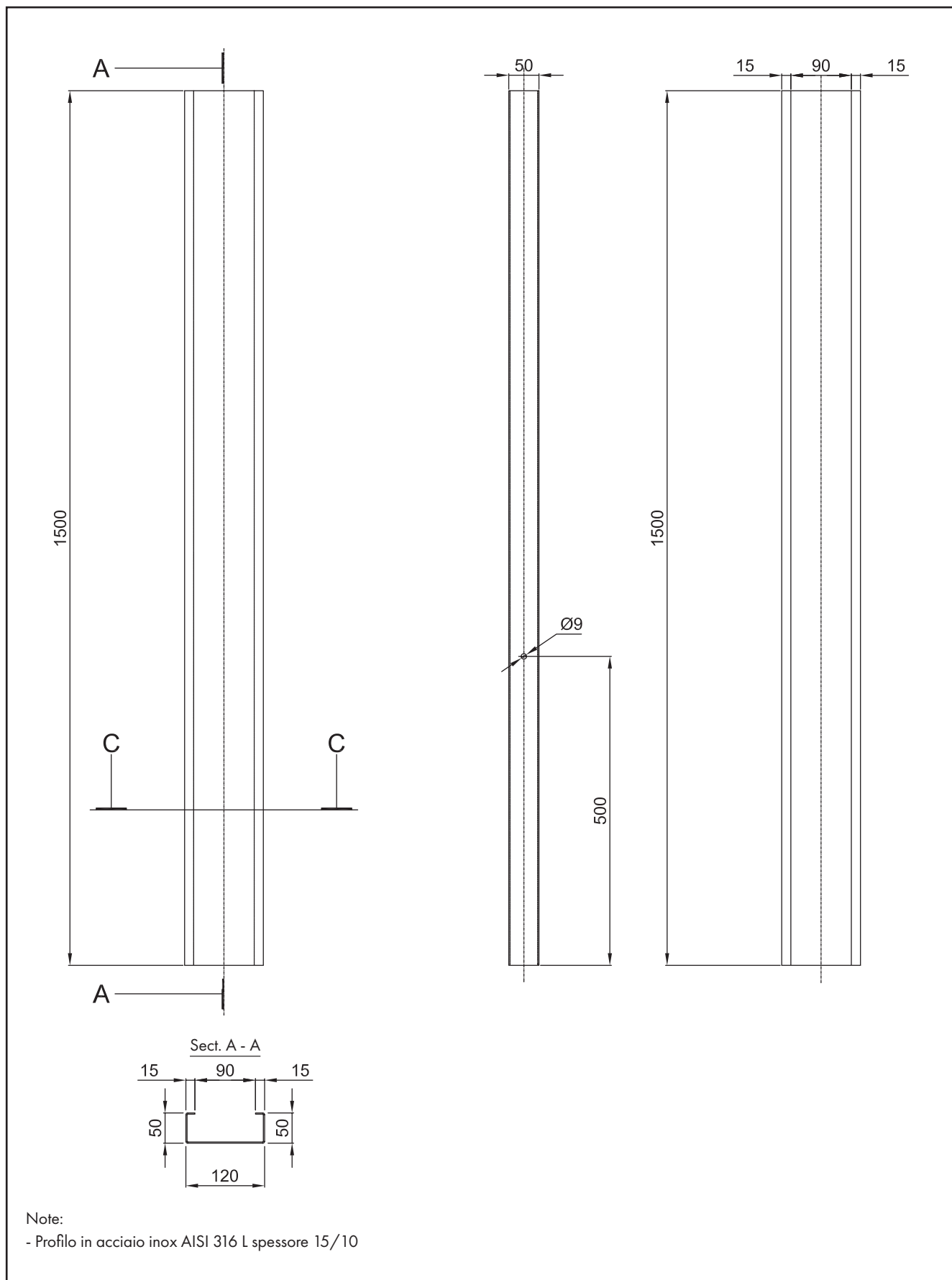
Supporto apparecchiature, installazione su struttura.

Codice: COLONNINA 05

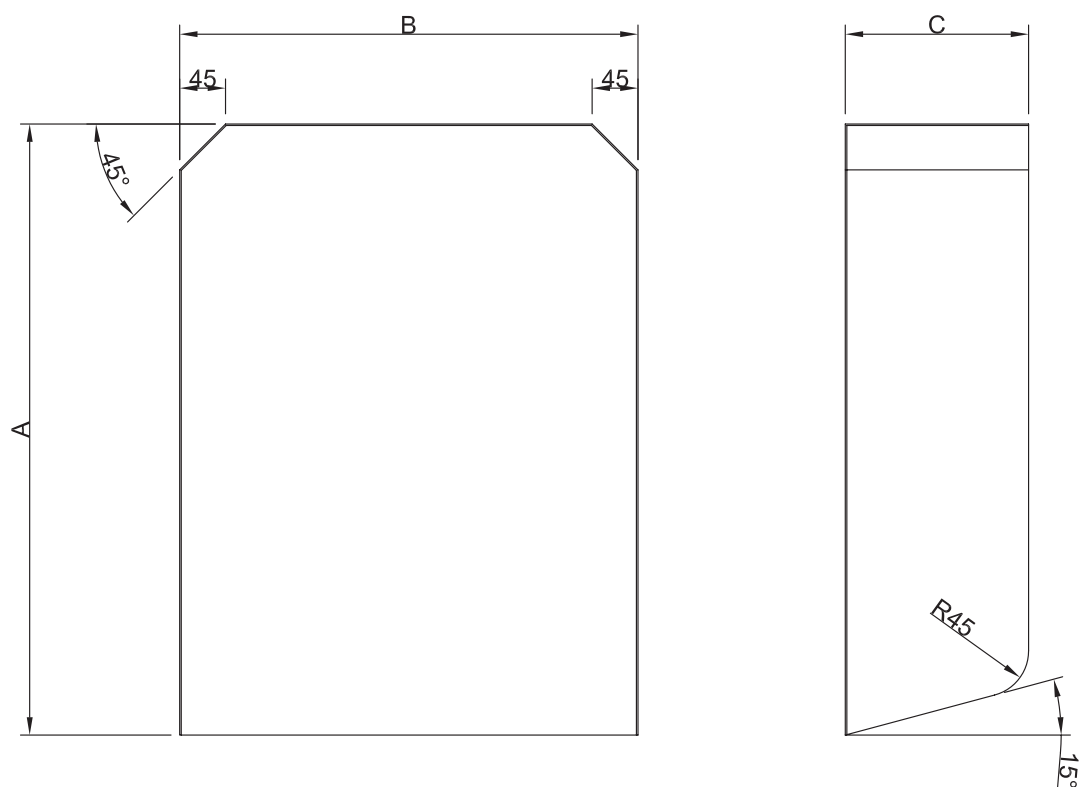


Supporto per apparecchiature, installazione su basamento.

Codice: COLONNINA 06



Cuffia di protezione per colonnina



Codice	Dimensioni (mm)			Spessore
	A	B	C	
N1-300	600	200	180	20/10
N2-300	600	450	180	
N3-300	300	200	180	

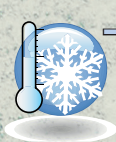
Note:

- Materiale: lamiera in acciaio con trattamento di zincatura a caldo

PYN, SPYN

Prese e spine

- Gruppo IIC
- Zona 1, 2, 21, 22
- In lega di alluminio
- Ergonomicità
- Possibilità di utilizzo delle spine con le prese di tipo industriale
- Adatte al funzionamento con temperature ambientali estreme



-60°C

Prese e spine progettate per basse temperature

Verniciatura poliestere RAL7035

Leghe di alluminio a basso contenuto di rame

Piedini di fissaggio di fusione

Catena in acciaio



Serie PYN... SPYN... Prese e spine da 16 A ÷ 125 A

La serie di prese e spine PYN, SPYN è costituita da modelli da 16 A e 32 A e da modelli da 63 A e 125 A progettati con metodo di protezione 'Ex db eb, Ex tb e 'Ex eb, Ex tb' e testati per il funzionamento a basse temperature fino a -60°.

Le prese da 16A e 32A sono provviste di sezionatore interbloccato con la relativa spina ad esse sottese. La rotazione e chiusura/apertura in apposita camera a prova di esplosione garantisce la connessione del circuito elettrico solo dopo che la spina della serie SPYN è stata correttamente inserita nella sua sede e l'estrazione solo dopo che il circuito elettrico è stato elettricamente disconnesso. I modelli da 63A e 125A, invece, dovendo sopportare carichi elettrici elevati, sono equipaggiati da interruttore automatico magnetotermico.

La gamma comprende prese bipolari + terra (PE); tripolari + terra (PE) e tripolari + neutro + terra (PE), con portate di corrente da 16A e dimensioni ridotte ad un massimo di 125A e tensioni da 50V sino ad un massimo di 690VAC e frequenza massima di 50/60Hz. Tutti i modelli di spina possono essere utilizzati anche sulle normali prese industriali di tipo conforme alla norma IEC/EN 60309-2, mentre tutti i modelli di presa sono costruite in maniera da non permettere l'accoppiamento con le spine di tipo industriale.

Cortem Group applica sui suoi prodotti un'etichetta olografica di sicurezza non riposizionabile completa di codice alfanumerico univoco di autenticazione, al fine di combattere la vendita illegale di imitazioni e contraffazioni e assicurare l'autenticità dei propri prodotti. Il non rispetto delle norme internazionali comporta gravi rischi sia per l'ambiente, ma soprattutto per coloro che operano quotidianamente sugli impianti.



Settori di impiego:



Raffinerie petrolifere



Impianti chimici e petrochimici



Impianti onshore



Impianti offshore



Pontili di carico scarico petrolio



Basse temperature



Deposito combustibili



100% prodotto Cortem

DATI DI CERTIFICAZIONE

Classificazione:	Gruppo II	Categoria 2GD		
Installazione: EN 60079.14	zona 1 - zona 2 (Gas)	zona 21 - zona 22 (Polveri)		
Esecuzione:	CE 0722 Ex II 2 GD Ex db eb IIC T... Gb; Ex tb IIC T...°C Db			Presca
	CE 0722 Ex II 2 GD Ex eb IIC T... Gb; Ex tb IIC T...°C Db			Spina
Certificato:	ATEX	IMQ 20 ATEX 049X		
	IEC Ex	IMQ 21.0003X	Per tutti i dati di certificazione IEC Ex scaricare il certificato dal sito www.cortemgroup.com	
Norme:	CENELEC EN 60079-0: 2018, EN 60079-1: 2014, EN 60079-7: 2017, EN 60079-31: 2014 ed alla direttiva europea 2014/34/UE. IEC 60079-0: 2017, IEC 60079-1: 2014, IEC 60079-7: 2017, IEC 60079-31: 2022 Direttiva RoHS 2002/95/CE.			
Modelli:	16 A		32 A	
Classe di temperatura:	T85°C (T6)		T100°C (T4)	
Temp. Ambiente:	-60°C +60°C		-60°C +60°C	
Modelli:	63 A		125 A	
Classe di temperatura:	T85°C (T6)		T140°C (T3)	T134°C (T4)
Temp. Ambiente:	-60°C +60°C		-60°C +55°C	-60°C +49°C
Grado di protezione:	IP66			

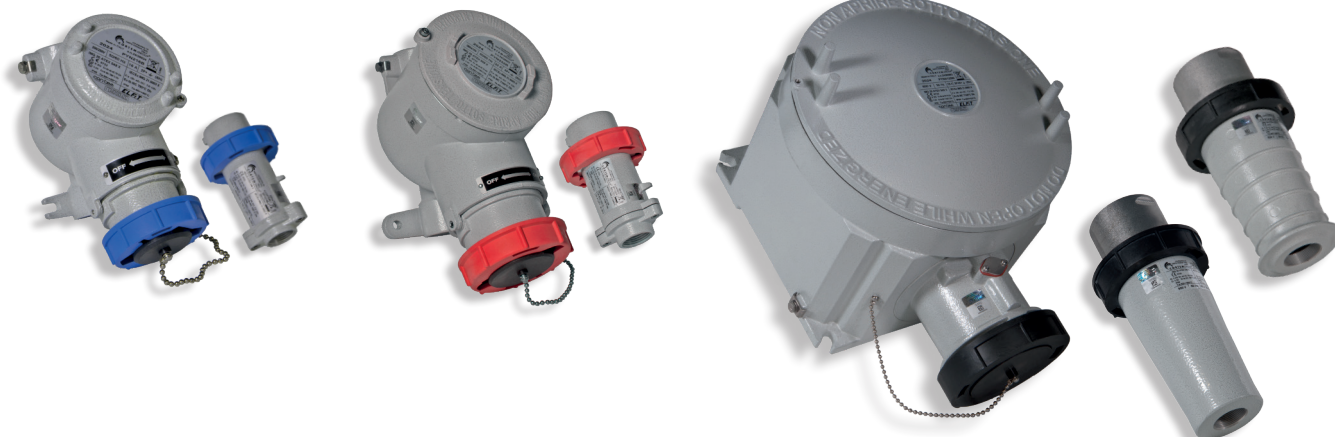
Serie PYN... SPYN... Prese e spine da 16 A ÷ 125 A

PYN..., SPYN... 16 A

SPYN..., PYN... 32 A

PYN... 63 A, 125 A

SPYN... 63 A e 125 A



CARATTERISTICHE MECCANICHE

Corpo presa:

In lega di alluminio a basso contenuto di rame completa di piedini per il fissaggio a parete e di tappo di chiusura alveoli a baionetta in plastica, con colore identificativo e provvisto di catenella imperdibile

Coperchio:

A vite, in lega di alluminio a basso contenuto di rame. Utilizzato per l'accesso e il collegamento elettrico della presa

Spina:

In lega di alluminio a basso contenuto di rame completa di ghiera di bloccaggio in materiale plastico con colore identificativo della tensione di utilizzo

Spinotti:

In ottone con finitura di nichelatura

Guarnizione:

Siliconica resistente agli acidi, agli idrocarburi ed alle alte temperature, collocata tra corpo e coperchio

Targhetta di certificato:

Adesiva collocata esternamente

Viteria:

In acciaio inox

Verniciatura:

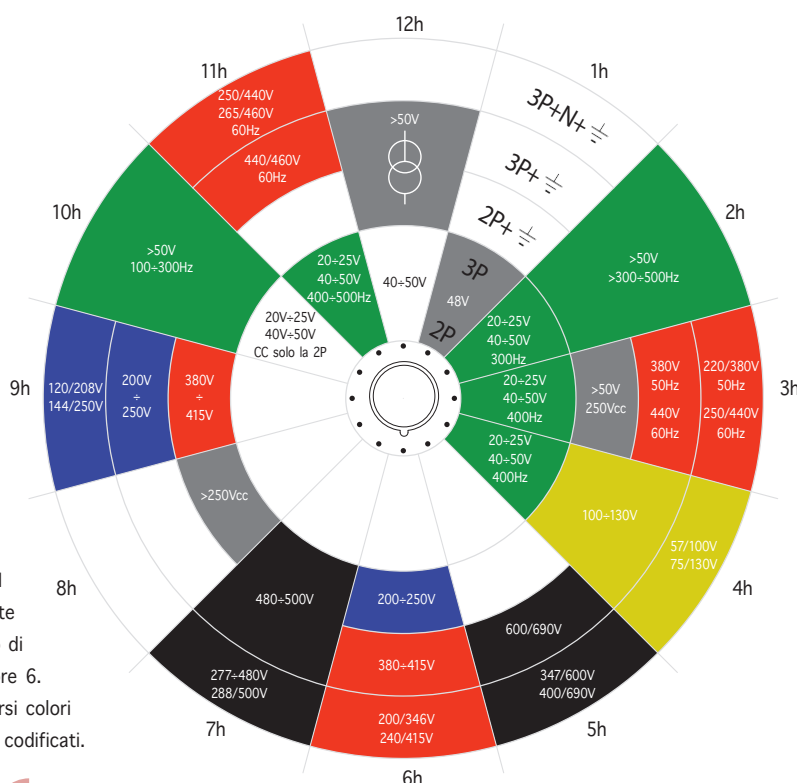
Poliestere Ral 7035 (Grigio luce)

Resistenza alla corrosione:

Lo STANDARD della lega di alluminio utilizzata da Cortem ha superato i test previsti dalle norme EN60068-2-30 (cicli di caldo-umido) e EN60068-2-11 (prove in nebbia salina)

Le spine di corrente serie SPYN hanno la possibilità di essere utilizzate anche sulle prese di corrente del tipo stagno industriale. Infatti, il posizionamento dei pin di fase e terra e la ghiera colorata, che rispettano la codifica colore prevista dalla norma IEC/EN 60309-2 per le prese e spine di tipo industriale, le contraddistingue in funzione della tensione di alimentazione e della corrente di utilizzo.

Per una maggior comprensione, riportiamo il diagramma di posizionamento pin di terra (PE) e relative colorazioni, in accordo alla normativa IEC/EN 60309-2, per tensioni di impiego maggiori di 50V.



POSIZIONE PIN

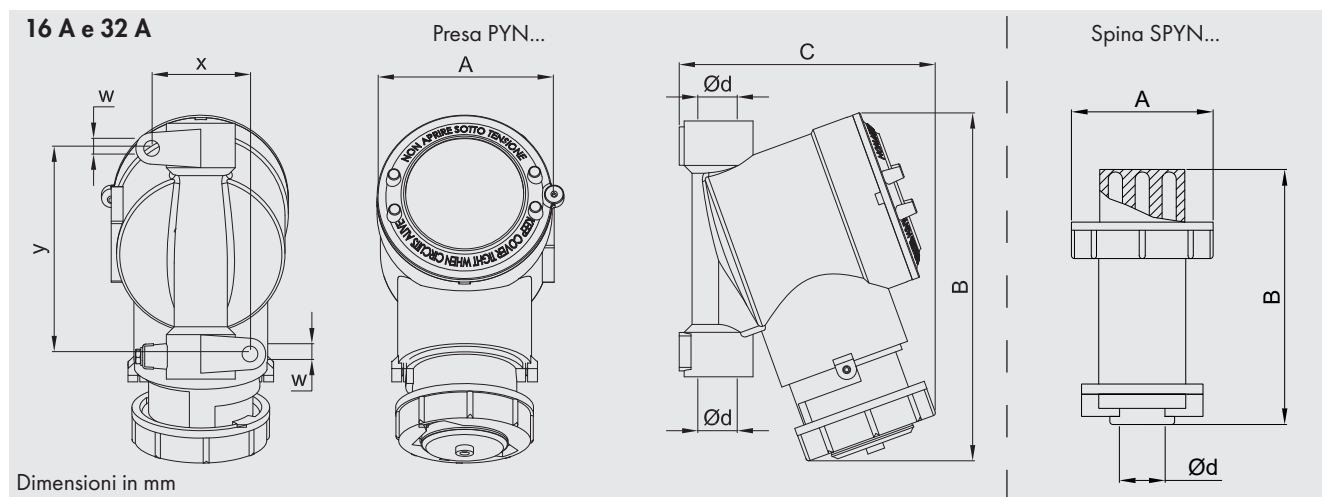
La posizione oraria h si determina con la presa vista di fronte osservando la posizione del contatto di terra rispetto al punto di riferimento principale posizionato sempre a ore 6. Le diverse tensioni nominali inoltre si distinguono tramite diversi colori convenzionali codificati.

Serie PYN... SPYN... Prese e spine da 16 A ÷ 125 A

CARATTERISTICHE ELETTRICHE

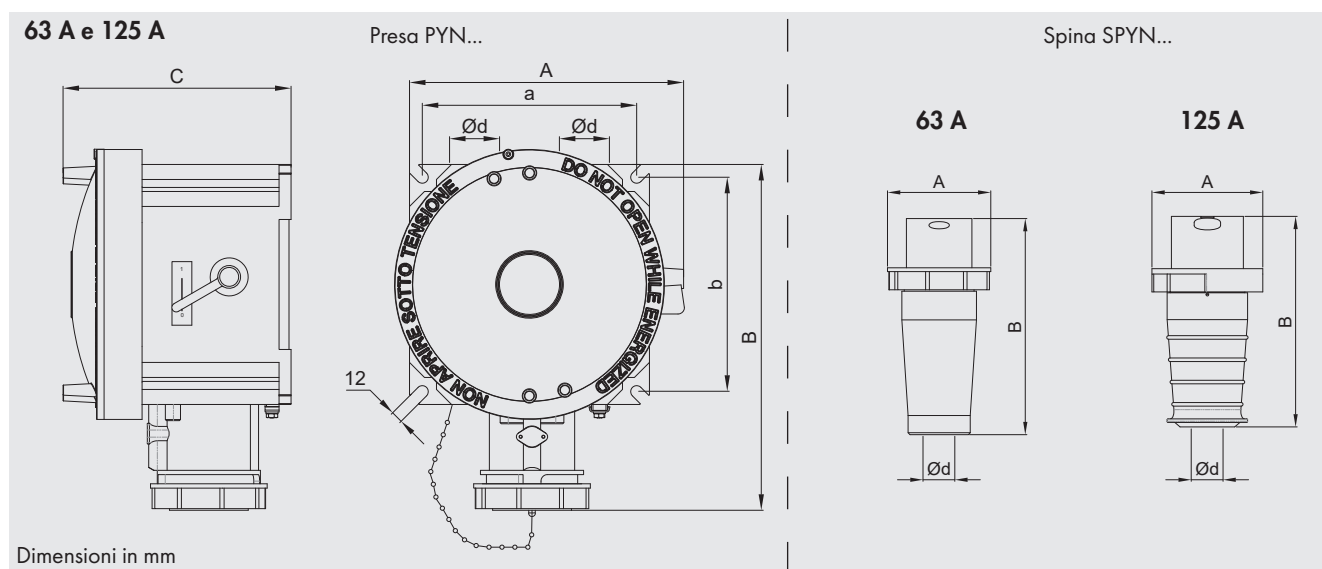
Tensione nominale:	Max. 690 V
Frequenza nominale:	Max. 50/60 Hz
Corrente nominale:	16 A, 32 A, 63 A e 125 A
Entrata dei cavi:	n.2 sulla presa n.1 sulla spina
Sezione max. cavi:	per 16 A: 4 mm ² per 63 A: 10 - 16 mm ² per 32 A: 6 mm ² per 125 A: 35 - 50 mm ²

DISEGNO DIMENSIONALE



Dimensioni in mm

MODELLO	DIMENSIONI (mm)							PESO (Kg)
	A	B	C	y	x	w	Ø d	
PYN..16..	Ø 90	165	135	104	50	8	3/4" ISO7/1	1,7
PYN..32..	Ø 120	240	175	140	80	8	1" ISO7/1	2,1
SPYN..16..	Ø 66	116	-	-	-	-	3/4" ISO7/1	0,3
SPYN..32..	Ø 92	145	-	-	-	-	1" ISO7/1	0,6

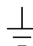
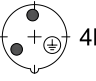
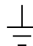
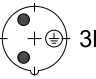
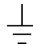

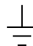
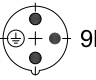
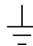

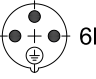
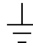
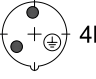
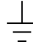
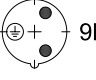


Dimensioni in mm

MODELLO	DIMENSIONI (mm)						PESO (Kg)
	A	B	C	a	b	Ø d	
PYN..63..	280	337	210	213	213	1 1/2" ISO7/1	11
PYN..125..	280	345	210	213	213	1 1/2" ISO7/1	
SPYN..63..	268	11	-	-	-	ISO M32x1,5	
SPYN..125..	278	130	-	-	-	ISO M40x1,5	

Serie PYN... SPYN... Prese e spine da 16 A ÷ 125 A


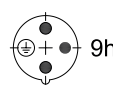





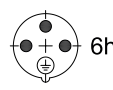
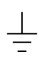
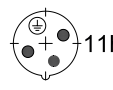
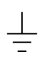

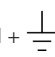
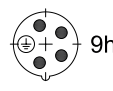
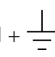
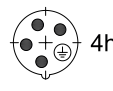
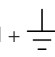

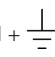
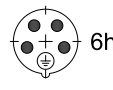
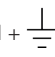
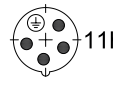
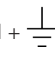
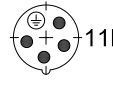
TABELLA DI SELEZIONE CODICI

CORRENTE NOMINALE	NUMERO POLI	FREQUENZA Hz	TENSIONE NOMINALE V _{cc}	DISPOSIZIONE	PESO (Kg)	CODICE PRESA	CODICE SPINA
16 A	2P + 	50 / 60	100 / 130	 4h	1,70	PYN216G	SPYN216G
	2P + 	50 / 60	200 / 250	 6h	1,70	PYN216B	SPYN216B
	2P + 	50 / 60	>50 ÷ 250V _{cc}	 3h	1,70	PYN216GR	SPYN216GR
	2P + 	50 / 60	380 / 415	 9h	1,70	PYN216R	SPYN216R
	2P + 	50 / 60	480 / 500	 7h	1,70	PYN216N	SPYN216N
	3P + 	50 / 60	200 / 250	 9h	1,70	PYN316B	SPYN316B
	3P + 	50 / 60	100 / 130	 4h	1,70	PYN316G	SPYN316G
	3P + 	50 / 60	380 / 415	 6h	1,70	PYN316R	SPYN316R
32 A	2P + 	50 / 60	200 / 250	 6h	2,10	PYN232B	SPYN232B
	2P + 	50 / 60	100 / 130	 4h	2,10	PYN232G	SPYN232G
	2P + 	50 / 60	380 / 415	 9h	2,10	PYN232R	SPYN232R
	2P + 	50 / 60	50	 2h	2,10	PYN232VE	SPYN232VE

Caratteristiche conformi alla norma CEI EN 60309-1/60309-2

Serie PYN... SPYN... Prese e spine da 16 A ÷ 125 A




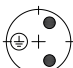

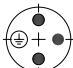
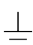




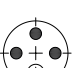






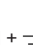

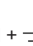

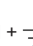

TABELLA DI SELEZIONE CODICI

CORRENTE NOMINALE	NUMERO POLI	FREQUENZA Hz	TENSIONE NOMINALE V _{ac}	DISPOSIZIONE	PESO (Kg)	CODICE PRESA	CODICE SPINA
32 A	3P + 	50 / 60	200 / 250	 9h	2,10	PYN332B	SPYN332B
	3P + 	50 / 60	100 / 130	 4h	2,10	PYN332G	SPYN332G
	3P + 	50 / 60	500	 7h	2,10	PYN332N	SPYN332N
	3P + 	50 / 60	380 / 415	 6h	2,10	PYN332R	SPYN332R
	3P + 	50 / 60	440	 11h	2,10	PYN332RR	SPYN332RR
	3P + 	50 / 60	50	 2h	2,10	PYN332VE	SPYN332VE
	3P + N + 	50 / 60	200 / 250	 9h	2,10	PYN432B	SPYN432B
	3P + N + 	50 / 60	100 / 130	 4h	2,10	PYN432G	SPYN432G
	3P + N + 	50 / 60	500	 7h	2,10	PYN432N	SPYN432N
	3P + N + 	50 / 60	380 / 415	 6h	2,10	PYN432R	SPYN432R
	3P + N + 	50 / 60	440	 11h	2,10	PYN432RR	SPYN432RR
	3P + N + 	50 / 60	50	 11h	2,10	PYN432VE	SPYN432VE

Caratteristiche conformi alla norma CEI EN 60309-1/60309-2

Serie PYN... SPYN... Prese e spine da 16 A ÷ 125 A

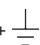

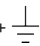

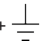
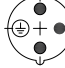
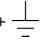

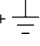

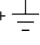

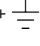

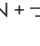

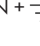

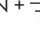

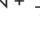



TABELLA DI SELEZIONE CODICI

CORRENTE NOMINALE	NUMERO POLI	FREQUENZA Hz	TENSIONE NOMINALE V _{cc}	DISPOSIZIONE	PESO (Kg)	CODICE PRESA	CODICE SPINA
63 A	2P + 	50 / 60	200 / 250	 6h	2.10	PYN263B	SPYN263B
	2P + 	50 / 60	380 / 415	 9h	2.10	PYN263R	SPYN263R
	3P + 	50 / 60	200 / 250	 9h	2.10	PYN363B	SPYN363B
	3P + 	50 / 60	500	 7h	2.10	PYN363N	SPYN363N
	3P + 	50 / 60	690	 5h	2.10	PYN363NN	SPYN363NN
	3P + 	50 / 60	380 / 415	 6h	2.10	PYN363R	SPYN363R
	3P + 	50 / 60	440	 11h	2.10	PYN363RR	SPYN363RR
	3P + N + 	50 / 60	200 / 250	 9h	2.10	PYN463B	SPYN463B
	3P + N + 	50 / 60	500	 7h	2.10	PYN463N	SPYN463N
	3P + N + 	50 / 60	690	 5h	2.10	PYN463NN	SPYN463NN
	3P + N + 	50 / 60	380 / 415	 6h	2.10	PYN463R	SPYN463R
	3P + N + 	50 / 60	440	 11h	2.10	PYN463RR	SPYN463RR

Caratteristiche conformi alla norma CEI EN 60309-1/60309-2

Serie PYN... SPYN... Prese e spine da 16 A ÷ 125 A

TABELLA DI SELEZIONE CODICI

CORRENTE NOMINALE	NUMERO POLI	FREQUENZA Hz	TENSIONE NOMINALE V _{ac}	DISPOSIZIONE	PESO (Kg)	CODICE PRESA	CODICE SPINA
125 A	2P + 	50 / 60	200 / 250	 6h	2.10	PYN2125B	SPYN2125B
	2P + 	50 / 60	380 / 415	 9h	2.10	PYN2125R	SPYN2125R
	3P + 	50 / 60	200 / 250	 9h	2.10	PYN3125B	SPYN3125B
	3P + 	50 / 60	500	 7h	2.10	PYN3125N	SPYN3125N
	3P + 	50 / 60	690	 5h	2.10	PYN3125NN	SPYN3125NN
	3P + 	50 / 60	380 / 415	 6h	2.10	PYN3125R	SPYN3125R
	3P + 	50 / 60	440	 11h	2.10	PYN3125RR	SPYN3125RR
	3P + N + 	50 / 60	200 / 250	 9h	2.10	PYN4125B	SPYN4125B
	3P + N + 	50 / 60	500	 7h	2.10	PYN4125N	SPYN4125N
	3P + N + 	50 / 60	690	 5h	2.10	PYN4125NN	SPYN4125NN
	3P + N + 	50 / 60	380 / 415	 6h	2.10	PYN4125R	SPYN4125R
	3P + N + 	50 / 60	440	 11h	2.10	PYN4125RR	SPYN4125RR

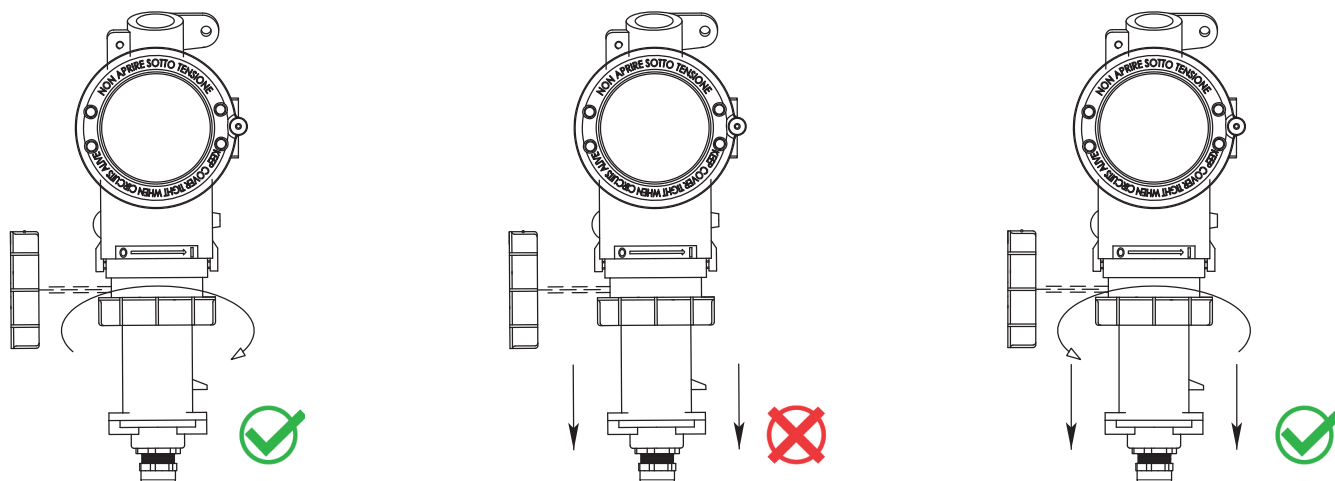
Caratteristiche conformi alla norma CEI EN 60309-1/60309-2

Serie PYN... SPYN... Prese e spine da 16 A ÷ 125 A

ILLUSTRAZIONE	DESCRIZIONE	MODELLO	CARATTERISTICHE	CODICE	LEGENDA
	Pressacavo	1 1/2" ISO 7/1 ISO M32 ISO M40	Materiale: ottone nichelato	NAV55B NAV321B NAV401B	
	Tappo	1 1/2" ISO 7/1 ISO M32 ISOM40	Materiale: ottone nichelato	PLG5B PLG31 PLG41	
	Ghiera colorata con attacco a baionetta	SPYN216...	Il colore contraddistingue le spine dalla differente tensione nominale o frequenza	M16-523/1/...	
		SPYN316...		M16-751/1/...	
		SPYN232... SPYN332...		M32-523/1/...	
		SPYN432...		M-766/1/...	
		SPYN263... SPYN363... SPYN463...		M-1014/...	
		SPYN2125... SPYN3125... SPYN4125...		M-1036/...	
	Tappo colorato provvisto di catenella imperdibile con attacco a baionetta	PYN216...	Il colore contraddistingue le spine dalla differente tensione nominale o frequenza	M-0384/1/...	
		PYN316...		M-0574/1/...	
		PYN232... PYN332...		M-0385/1/...	
		PYN432...		M-0564/1/...	
		PYN263... PYN363... PYN463...		M-0681/...	
		PYN2125... PYN3125... PYN4125...		M-0682/...	

SAFETY SYSTEM

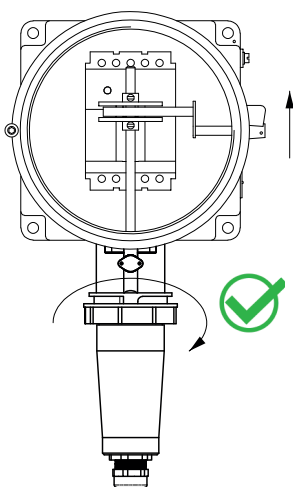
Le prese da **16 A** e **32 A** sono dotate di sezionatore interno il quale permette, ruotando la spina annessa, di agire sulle operazioni di chiusura/apertura dei contatti che avvengono all'interno di un'apposita camera antideflagrante, garantendo così il contenimento di eventuali esplosioni in presenza di gas. Il circuito elettrico viene collegato solo dopo che la spina serie SPYN è stata correttamente inserita nella sua sede e la sua estrazione è garantita solo dopo aver scollegato il circuito elettrico.



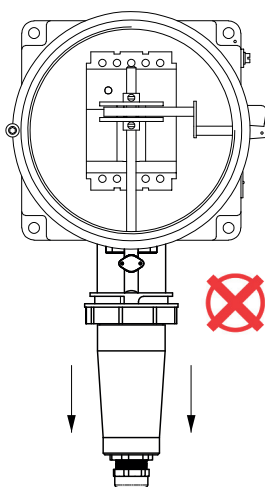
La spina non può essere rimossa dalla presa se non viene ruotata prima in senso antiorario scollegando il circuito elettrico interno.

Le prese da **63 A** e **125 A** sono dotate di interruttore magnetotermico. L'azionamento dell'interruttore tramite manovra esterna agisce sulle operazioni di chiusura/apertura che avvengono all'interno di un'apposita camera antideflagrante garantendo così il contenimento di eventuali esplosioni in presenza di gas. Il circuito elettrico viene collegato solo dopo che la spina serie SPYN è stata correttamente inserita nella sua sede e la sua estrazione è garantita solo dopo aver scollegato il circuito elettrico.

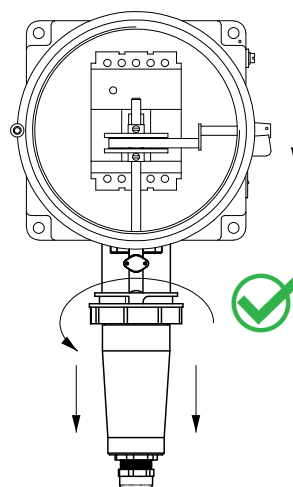
Interruttore automatico interno in posizione "ON".



Interruttore automatico interno in posizione "ON".



Interruttore automatico interno in posizione "SPENTO".



La spina non può essere rimossa dalla presa se l'interruttore è in posizione "ON" (con la manovra rivolta verso l'alto).

YFC

Finecorsa

- Gruppo IIC
- Zona 1, 2, 21, 22
- In lega di alluminio
- Semplici installazione, cablaggio e manutenzione
- Robusti e sicuri nel tempo

24 tipi di testine

Sistema di fissaggio

Vite di terra

Verniciatura poliestere RAL7035

Ingresso cavi

Viti in acciaio inox

Serie YFC... Finecorsa

I finecorsa antideflagranti serie YFC sono caratterizzati da un attuttore meccanicamente legato ai contatti. La serie comprende sia interruttori di posizione che interruttori per applicazioni di sicurezza, disponibili in dieci varianti di base, a seconda del tipo di attuttore utilizzato, che diventano sessanta, se si considera il tipo di contatto ad azionamento a scatto o lento.

Grazie alla combinazione di svariati tipi di attuatori, corpi e contatti, i finecorsa YFC sono ideali per un'ampia gamma di applicazioni e per un perfetto funzionamento del sistema.

Resistenti alla corrosione e alle vibrazioni, i loro componenti meccanici ed elettrici tollerano le continue sollecitazioni a cui sono sottoposti, nelle peggiori condizioni di stress meccanico e termico. Concepiuti per installazione in luoghi a rischio di esplosione, in presenza di gas (idrogeno e acetilene), vapori, nebbie e polveri combustibili, zona 1 e 21, 2 e 22, sono impiegati anche in applicazioni stagne industriali e civili.

Cortem Group applica sui suoi prodotti un'etichetta olografica di sicurezza non riposizionabile completa di codice alfanumerico univoco di autenticazione, al fine di combattere la vendita illegale di imitazioni e contraffazioni e assicurare l'autenticità dei propri prodotti. Il non rispetto delle norme internazionali comporta gravi rischi sia per l'ambiente, ma soprattutto per coloro che operano quotidianamente sugli impianti.



Settori di impiego:



Raffinerie petrolifere



Impianti chimici e petrochimici



Impianti onshore



Impianti offshore



Pontili di carico scarico petrolio



Impianti agroalimentare



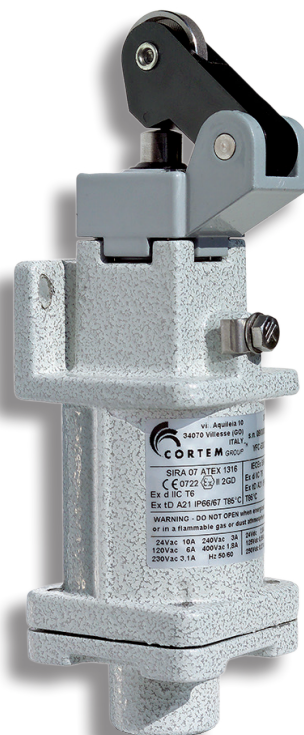
Deposito combustibili



100% prodotto Cortem

DATI DI CERTIFICAZIONE

Classificazione:	Gruppo II	Categoria 2GD		
Installazione: EN 60079.14	zona 1 - zona 2 (Gas)	zona 21 - zona 22 (Polveri)		
Esecuzione:	CE 0722 II 2 GD Ex d IIC T6 Ex d tD A21 T85°C IP66/67			
Certificato:	ATEX	SIRA 07 ATEX 1316		
	IEC Ex	IECEX SIR 07.0104	Per tutti i dati di certificazione IEC Ex scaricare il certificato dal sito www.cortemgroup.com	
Norme:	CENELEC EN 60079-0: 2006, EN 60079-1: 2004, EN 61241-0: 2006, EN 61241-1: 2004 ed alla direttiva europea 2014/34/UE. IEC 60079-0: 2004, IEC 60079-1: 2003, IEC 61241-0: 2004, IEC 61241-1: 2004 Direttiva RoHS 2002/95/CE.			
Classe di temperatura:	85°C (T6)			
Temp. Ambiente:	-20°C +55°C			
Grado di protezione:	IP66/67			



CARATTERISTICHE MECCANICHE

Corpo:	In lega di alluminio a basso contenuto di rame completo di piedini per il fissaggio
Guarnizione:	Siliconica resistente agli acidi, agli idrocarburi ed alle alte temperature, collocata tra corpo e coperchio
Targhetta di certificato:	Adesiva collocata esternamente
Viteria:	In acciaio inox
Vite di terra:	Interne ed esterna in acciaio inox
Verniciatura:	Poliestere Ral 7035 (Grigio luce)
Imbocchi:	Un imbocco ISO M20x1,5
Posizioni di montaggio:	Consentito in tutte le posizioni
Precisione (misurata dopo un milione di operazioni):	0.05 mm (sul punto di chiusura)
Velocità minima di azionamento:	Ad azione lenta 0.06 m/s Ad azione rapida 0.001 m/s

Resistenza alla corrosione:

Lo STANDARD della lega di alluminio utilizzata da Cortem ha superato i test previsti dalle norme EN60068-2-30 (cicli di caldo-umido) e EN60068-2-11 (prove in nebbia salina)

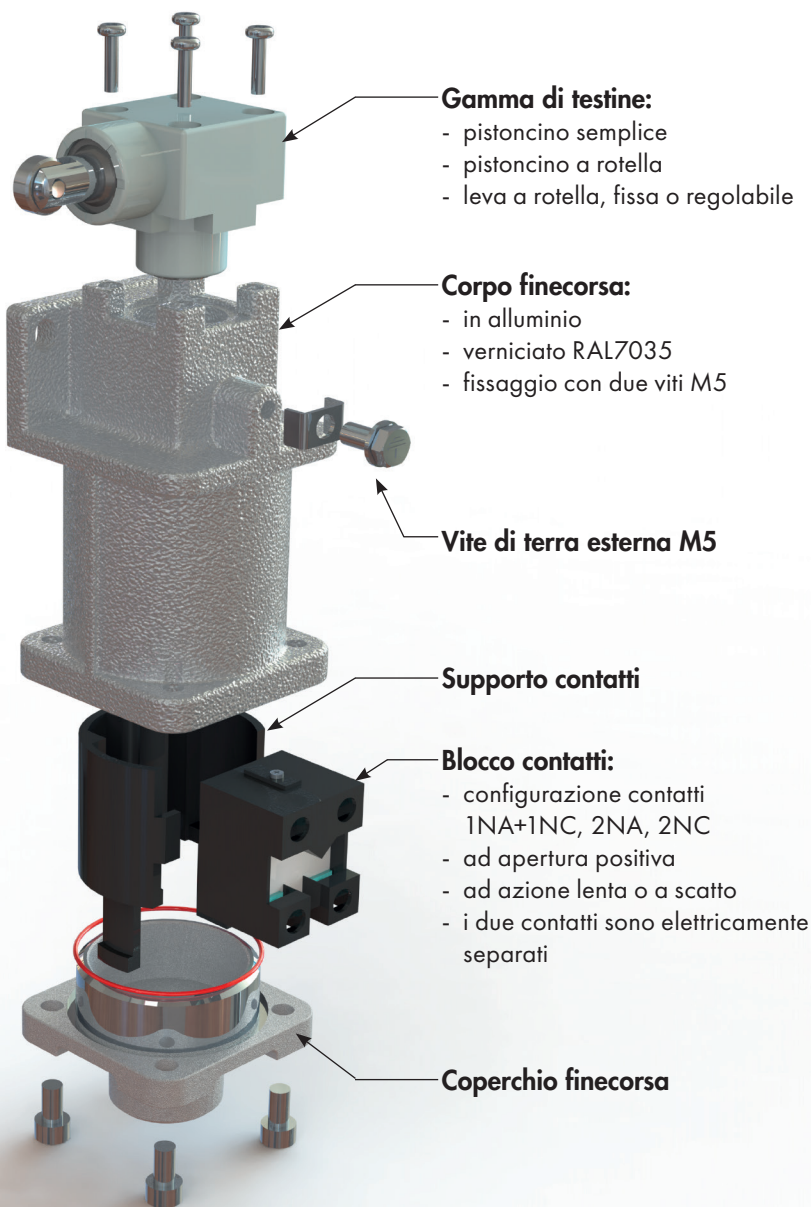
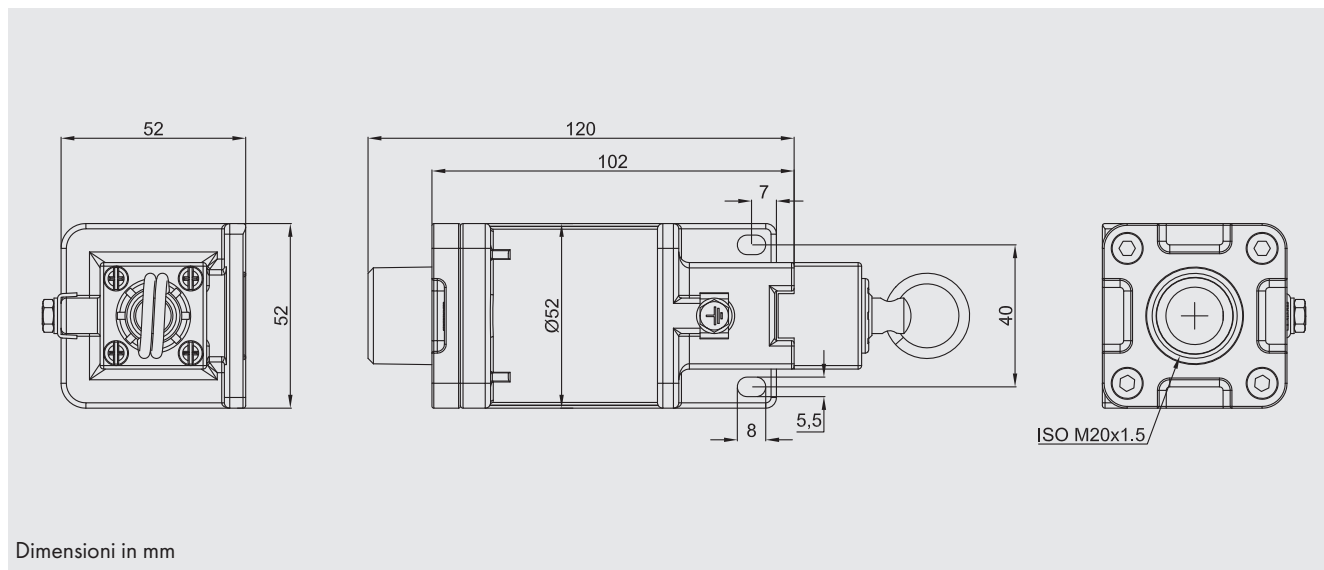
CARATTERISTICHE ELETTRICHE

Tensione nominale:	max. 500 Vac, 250 Vdc
Frequenza nominale:	max. 50/60 Hz
Corrente nominale:	24 Vac - 50/60 Hz: 10 A 120 Vac - 50/60 Hz: 6 A 230 Vac - 50/60 Hz: 3.1 240 Vac - 50/60 Hz: 3.1 A 400 Vac - 50/60 Hz: 1.8 A 24 Vdc: 2.8 A 125 Vdc: 0.55 A 250 Vdc: 0.27 A
Sezione cavi di collegamento:	0.75 ... 2.5 mm ²

ACCESSORI A RICHIESTA / ESECUZIONI SPECIALI

Pressacavo

DISEGNO DIMENSIONALE



NOMENCLATURA

Apertura positiva



Un interruttore di controllo, avente uno o più contatti di apertura, possiede le caratteristiche di apertura positiva quando l'attuatore (C) di commutazione garantisce la completa apertura dei contatti. Per la parte di corsa che separa i contatti, deve esistere una zona positiva, escludendo la presenza di elementi resilienti (es.:molle) interposti tra i contatti di movimento ed il punto in cui è applicata la forza di azionamento. Il concetto di apertura positiva non è applicabile ai contatti NA.

Gli interruttori di controllo con apertura positiva possono essere dotati di elemento di contatto sia a scatto che lento. Per utilizzare diversi contatti sul medesimo interruttore di controllo con apertura positiva è necessario che questi siano elettricamente separati; se non lo sono, può essere utilizzato un solo contatto.

Azionamento a scatto

I contatti a scatto sono caratterizzati dall'aver una posizione di rilascio non coincidente con quella di azionamento. L'apertura (o chiusura) dei contatti a scatto non è influenzata dalla velocità di azionamento dell'attuatore e fa sì che il comportamento elettrico sia regolare anche in presenza di movimenti molto lenti dell'attuatore.

Azionamento lento

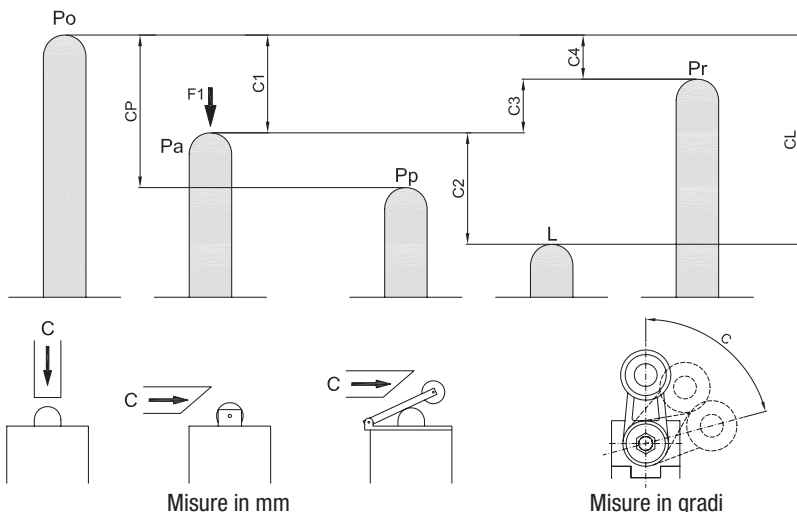
La caratteristica dei contatti ad azione lenta è quella di avere le posizioni di rilascio e di azionamento coincidenti. La velocità di azionamento dell'attuatore, inoltre, influenza direttamente la velocità di scambio dei contatti.

Forza / coppia minima di azionamento

E' la forza / coppia minima che deve essere applicata all'attuatore per produrre lo scambio dei contatti.

Forza / coppia minima di apertura positiva

E' la forza / coppia minima che deve essere applicata all'attuatore per garantire l'apertura positiva sui contatti NC.



Po Posizione di riposo

Posizione dell'attuatore quando nessuna forza esterna è applicata.

Pa Posizione operativa

Posizione dell'attuatore, con forza F_1 applicata, in cui i contatti abbandonano la posizione iniziale di riposo.

Pp Posizione di apertura positiva

Posizione dell'attuatore nel momento in cui interviene l'apertura positiva.

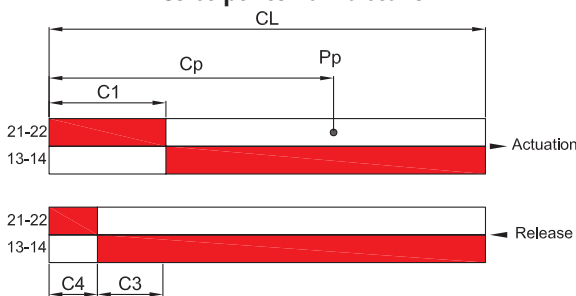
L Posizione di max corsa

Massima corsa raggiungibile dall'attuatore con la forza F_1 applicata.

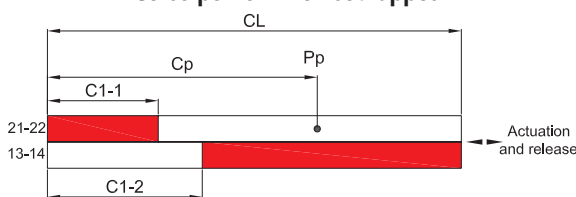
Pr Posizione di rilascio

Posizione dell'attuatore nel momento in cui i contatti sono tornati alla loro posizione di riposo.

Corse per contatti a scatto



Corse per lenti non sovrapposti



Per i contatti di tipo lento:

$C_3 = 0$

C_{1-1} = pre-corsa dei contatti 21-22

C_{1-2} = pre-corsa dei contatti 13-14

C1 Pre-corsa

Distanza che intercorre tra la posizione di riposo P_o e la posizione operativa P_a .

Cp Corsa di apertura positiva

Minima corsa dell'attuatore, dalla posizione di riposo P_o , per garantire l'apertura positiva dei contatti NC.

C2 Extra corsa

Distanza che intercorre tra P_a e la corsa massima L .

CL Corsa massima

Distanza che intercorre tra P_o e la corsa massima L .

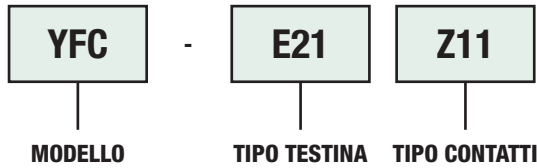
C3 Corsa differenziale (C1-C4)

Distanza che intercorre tra P_a e P_r .

C4 Corsa di rilascio

Distanza che intercorre tra P_r e P_o .

Esempio codice di ordinazione



Finecorsa con pistoncino laterale semplice inox e contatto a scatto (1NO + 1NC)

TABELLA DI SELEZIONE CODICI

MODELLO TESTINA	E21 Pistoncino laterale semplice inox	E22 Pistoncino laterale inox con rotella Ø12 verticale	E23 Pistoncino laterale inox con rotella Ø12 orizzontale
Conforme / (contatti NC ad apertura positiva)	EN 50041	EN 50041	EN 50041
Velocità max. di azionamento [m/s]	0,5	0,5	0,5
Forza [N] o coppia [Nm] min. di azionamento	30 / 50	30 / 50	30 / 50
TIPO CONTATTI			
Z11 Contatti a scatto (1NA+1NC)	 YFC-E21Z11 0 2.0 3.2 4.8 6.0 mm 21-22 13-14 21-22 13-14	 YFC-E22Z11 0 3.7 5.9 8.8 10.2 mm 21-22 13-14 21-22 13-14	 YFC-E23Z11 0 3.7 5.9 8.8 10.2 mm 21-22 13-14 21-22 13-14
X11 Contatti non sovrapposti ad azione lenta (1NA+1NC)	 YFC-E21X11 0 2.3 3.9 6.0 mm 21-22 13-14 3.2	 YFC-E22X11 0 4.6 7.5 10.2 mm 21-22 13-14 6.0	 YFC-E23X11 0 4.6 7.5 10.2 mm 21-22 13-14 6.0
Y11 Contatti sovrapposti ad azione lenta (1NA+1NC)	 YFC-E21Y11 0 3.6 5.2 6.0 mm 21-22 13-14 2.2	 YFC-E22Y11 0 6.6 9.5 10.2 mm 21-22 13-14 4.3	 YFC-E23Y11 0 6.6 9.5 10.2 mm 21-22 13-14 4.3
W02 Contatti ad azione lenta (2NC)	 YFC-E21W02 0 2.2 3.8 6.0 mm 11-12 21-22	 YFC-E22W02 0 4.3 7.2 10.2 mm 11-12 21-22	 YFC-E23W02 0 4.3 7.2 10.2 mm 11-12 21-22
W20 Contatti azione lenta (2NA)	 YFC-E21W20 0 2.1 6.0 mm 13-14 23-24	 YFC-E22W20 0 4.1 10.2 mm 13-14 23-24	 YFC-E23W20 0 4.1 10.2 mm 13-14 23-24
Z02 A scatto (2NC)	 YFC-E21Z02 0 2.0 3.1 4.7 6.0 mm 11-12 21-22 11-12 21-22	 YFC-E22Z02 0 3.7 5.7 8.6 10.2 mm 11-12 21-22 11-12 21-22	 YFC-E23Z02 0 3.7 5.7 8.6 10.2 mm 11-12 21-22 11-12 21-22
DIMENSIONI (mm)			

TABELLA DI SELEZIONE CODICI







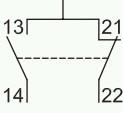

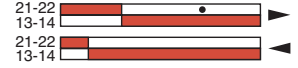
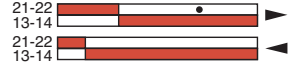
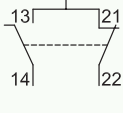
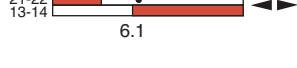
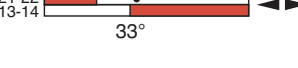
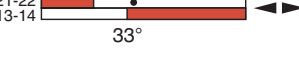
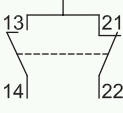
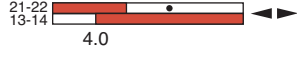
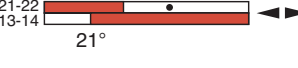
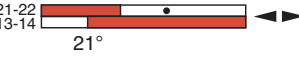
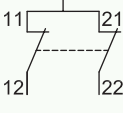

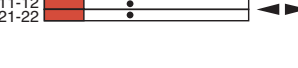
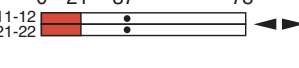
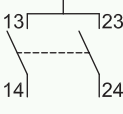



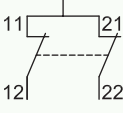
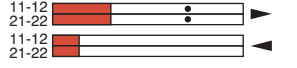
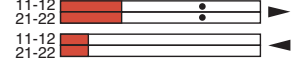
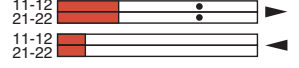
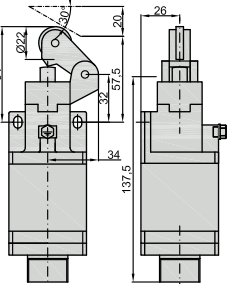
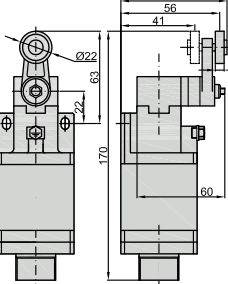
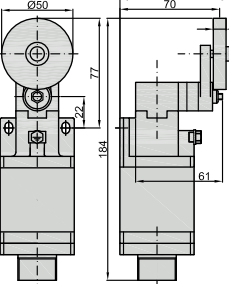
MODELLO TESTINA	E3.. Leva unidirezionale Ø22 E31: rotella nylon E32: rotella inox E33: cuscinetto acciaio 	E4.. Leva con rotella Ø22 E41: rotella nylon E42: rotella inox E43: cuscinetto acciaio 	E44 Leva con rotella gomma Ø50 
Conforme / (contatti NC ad apertura positiva) Velocità max. di azionamento [m/s] Forza [N] o coppia [Nm] min. di azionamento	EN 50041  1,5 12 / 40	EN 50041  1,5 0,15 / 0,30	EN 50041  1,5 0,15 / 0,30
TIPO CONTATTI			
Z11 Contatti a scatto (1NA+1NC) 	YFC-E3.Z11 0 3.1 6.3 10.8 15.5 mm 	YFC-E4.Z11 0 20° 33° 49° 78° 	YFC-E4.Z11 0 20° 33° 49° 78° 
X11 Contatti non sovrapposti ad azione lenta (1NA+1NC) 	YFC-E3.X11 0 4.5 9.0 15.5 mm 6.1 	YFC-E4.X11 0 22° 38° 78° 33° 	YFC-E4.X11 0 22° 38° 78° 33° 
Y11 Contatti sovrapposti ad azione lenta (1NA+1NC) 	YFC-E3.Y11 0 7.2 11.7 15.5 mm 4.0 	YFC-E4.Y11 0 37° 53° 78° 21° 	YFC-E4.Y11 0 37° 53° 78° 21° 
W02 Contatti ad azione lenta (2NC) 	YFC-E3.W02 0 4.0 9.5 15.5 mm 	YFC-E4.W02 0 21° 37° 78° 	YFC-E4.W02 0 21° 37° 78° 
W20 Contatti azione lenta (2NA) 	YFC-E3.W20 0 3.6 15.5 mm 	YFC-E22W20 0 20° 78° 	YFC-E4.W20 0 20° 78° 
Z02 A scatto (2NC) 	YFC-E3.Z02 0 3.1 6.1 10.6 15.5 mm 	YFC-E4.Z02 0 20° 32° 48° 78° 	YFC-E4.Z02 0 20° 32° 48° 78° 
DIMENSIONI (mm)			

TABELLA DI SELEZIONE CODICI







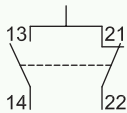
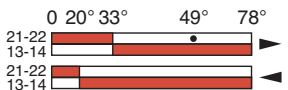
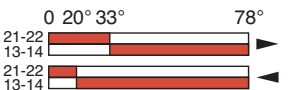
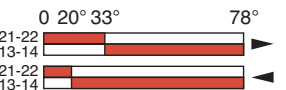
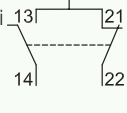
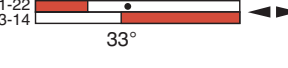
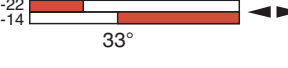
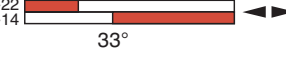
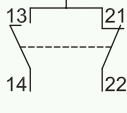
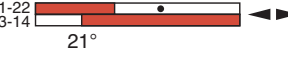
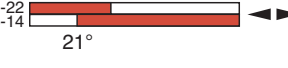

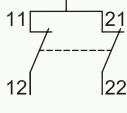
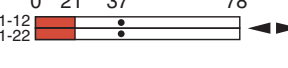


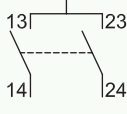



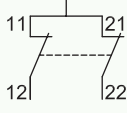

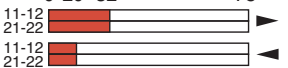
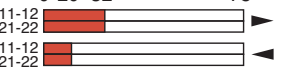
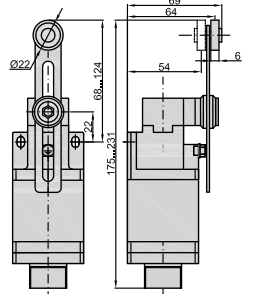
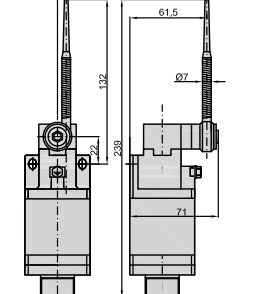
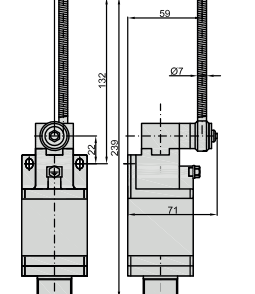






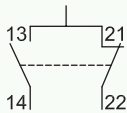
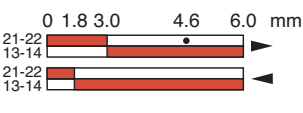
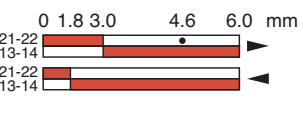
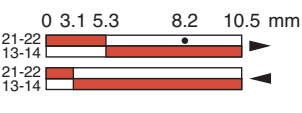
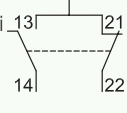
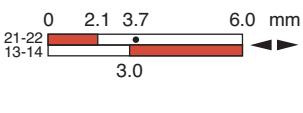
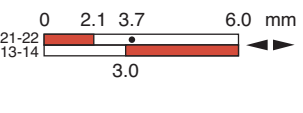
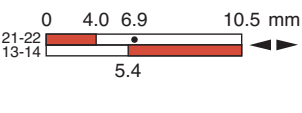
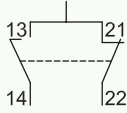
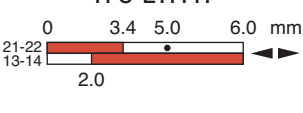
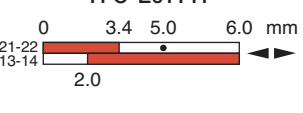
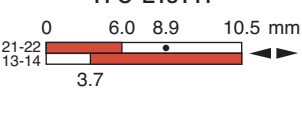
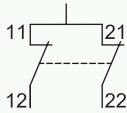



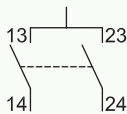



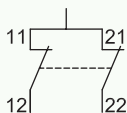
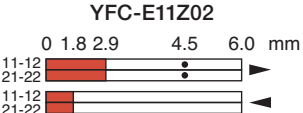
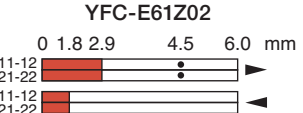
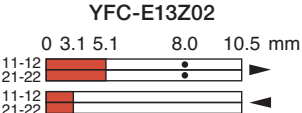
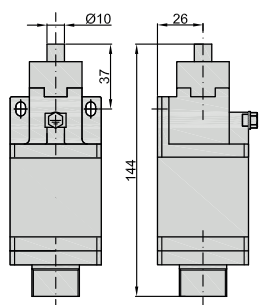
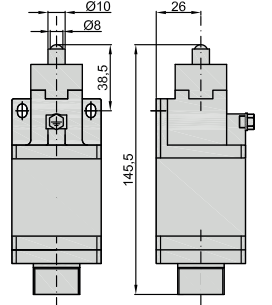
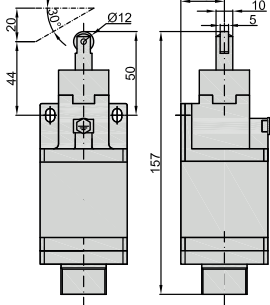
MODELLO TESTINA	E5. Leva unidirezionale Ø22 E51: rotella nylon E52: rotella inox E53: cuscinetto acciaio 	E61 Attuatore in nylon su molla inox 	E62 Attuatore a molla inox 
Conforme / (contatti NC ad apertura positiva)	EN 50041 	EN 50041 	EN 50041 
Velocità max. di azionamento [m/s]	1,5	1,5	1,5
Forza [N] o coppia [Nm] min. di azionamento	0,15 / 0,30	0,15 / -	0,15 / -
TIPO CONTATTI			
Z11 Contatti a scatto (1NA+1NC) 	YFC-E5.Z11 0 20° 33° 49° 78° 	YFC-E61Z11 0 20° 33° 78° 	YFC-E62Z11 0 20° 33° 78° 
X11 Contatti non sovrapposti ad azione lenta (1NA+1NC) 	YFC-E5.X11 0 22° 38° 78° 21-22 13-14 33° 	YFC-E61X11 0 22° 78° 21-22 13-14 33° 	YFC-E62X11 0 22° 78° 21-22 13-14 33° 
Y11 Contatti sovrapposti ad azione lenta (1NA+1NC) 	YFC-E5.Y11 0 37° 53° 78° 21-22 13-14 21° 	YFC-E61Y11 0 37° 78° 21-22 13-14 21° 	YFC-E62Y11 0 37° 78° 21-22 13-14 21° 
W02 Contatti ad azione lenta (2NC) 	YFC-E5.W02 0 21° 37° 78° 11-12 21-22 	YFC-E61W02 0 21° 78° 11-12 21-22 	YFC-E62W02 0 21° 78° 11-12 21-22 
W20 Contatti azione lenta (2NA) 	YFC-E5.W20 0 20° 78° 13-14 23-24 	YFC-E61W20 0 20° 78° 13-14 23-24 	YFC-E62W20 0 20° 78° 13-14 23-24 
Z02 A scatto (2NC) 	YFC-E5.Z02 0 20° 32° 48° 78° 11-12 21-22 11-12 21-22 	YFC-E61Z02 0 20° 32° 78° 11-12 21-22 11-12 21-22 	YFC-E62Z02 0 20° 32° 78° 11-12 21-22 11-12 21-22 
DIMENSIONI (mm)			

TABELLA DI SELEZIONE CODICI

MODELLO TESTINA	E7.. Asta regolabile E71: asta inox Ø3 E72: asta in nylon Ø6 E73: asta in fibra di vetro Ø3 E75: asta in metallo 3x3	E91 Attuatore multi-direzionale a molla in inox	E99 Con anello a strappo
Conforme / (contatti NC ad apertura positiva)	EN 50041	EN 50041	EN 50041
Velocità max. di azionamento [m/s]	1,5	1	0,5
Forza [N] o coppia [Nm] min. di azionamento	0,15 / 0,30	0,18 / -	25 / -
TIPO CONTATTI			
Z11 Contatti a scatto (1NA+1NC) 	YFC-E7.Z11 0 20° 33° 49° 78° 	YFC-E91Z11 0 9° 21° 32° 	YFC-E99Z11 0 3.2° 4.4° 5.0° mm
X11 Contatti non sovrapposti ad azione lenta (1NA+1NC) 	YFC-E7.X11 0 22° 38° 78° 33° 	YFC-E91X11 0 12° 32° 19° 	YFC-E99X11 0 2.5° 5.0° mm 3.2°
Y11 Contatti sovrapposti ad azione lenta (1NA+1NC) 	YFC-E7.Y11 0 37° 53° 78° 21° 	YFC-E91Y11 0 3.4° 5.0° mm 2.1° 	YFC-E99Y11 0 3.4° 5.0° mm 2.1°
W02 Contatti ad azione lenta (2NC) 	YFC-E7.W02 0 21° 37° 78° 	YFC-E91W02 0 11° 32° 	YFC-E99W02 0 3.4 5.0
W20 Contatti azione lenta (2NA) 	YFC-E7.W20 0 20° 78° 	YFC-E91W20 0 10° 32° 	YFC-E99W20 0 3.6 5.0
Z02 A scatto (2NC) 	YFC-E7.Z02 0 20° 32° 48° 78° 	YFC-E91Z02 0 9° 20° 32° 	
DIMENSIONI (mm)			

TABELLA DI SELEZIONE CODICI

MODELLO TESTINA	E11 Pistoncino semplice inox 	E12 Pistoncino inox con sfera 	E13 Pistoncino inox con rotella Ø12 
Conforme / (contatti NC ad apertura positiva) Velocità max. di azionamento [m/s] Forza o coppia min. di azionamento	EN 50041  0,5 30 / 45	EN 50041  0,5 30 / 45	EN 50041  0,5 22 / 40
TIPO CONTATTI Z11 Contatti a scatto (1NA+1NC) 	YFC-E11Z11 	YFC-E12Z11 	YFC-E13Z11 
X11 Contatti non sovrapposti ad azione lenta (1NA+1NC) 	YFC-E11X11 	YFC-E61X11 	YFC-E13X11 
Y11 Contatti sovrapposti ad azione lenta (1NA+1NC) 	YFC-E11Y11 	YFC-E61Y11 	YFC-E13Y11 
W02 Contatti ad azione lenta (2NC) 	YFC-E11W02 	YFC-E61W02 	YFC-E13W02 
W20 Contatti azione lenta (2NA) 	YFC-E11W20 	YFC-E61W20 	YFC-E13W20 
Z02 A scatto (2NC) 	YFC-E11Z02 	YFC-E61Z02 	YFC-E13Z02 
DIMENSIONI (mm)			

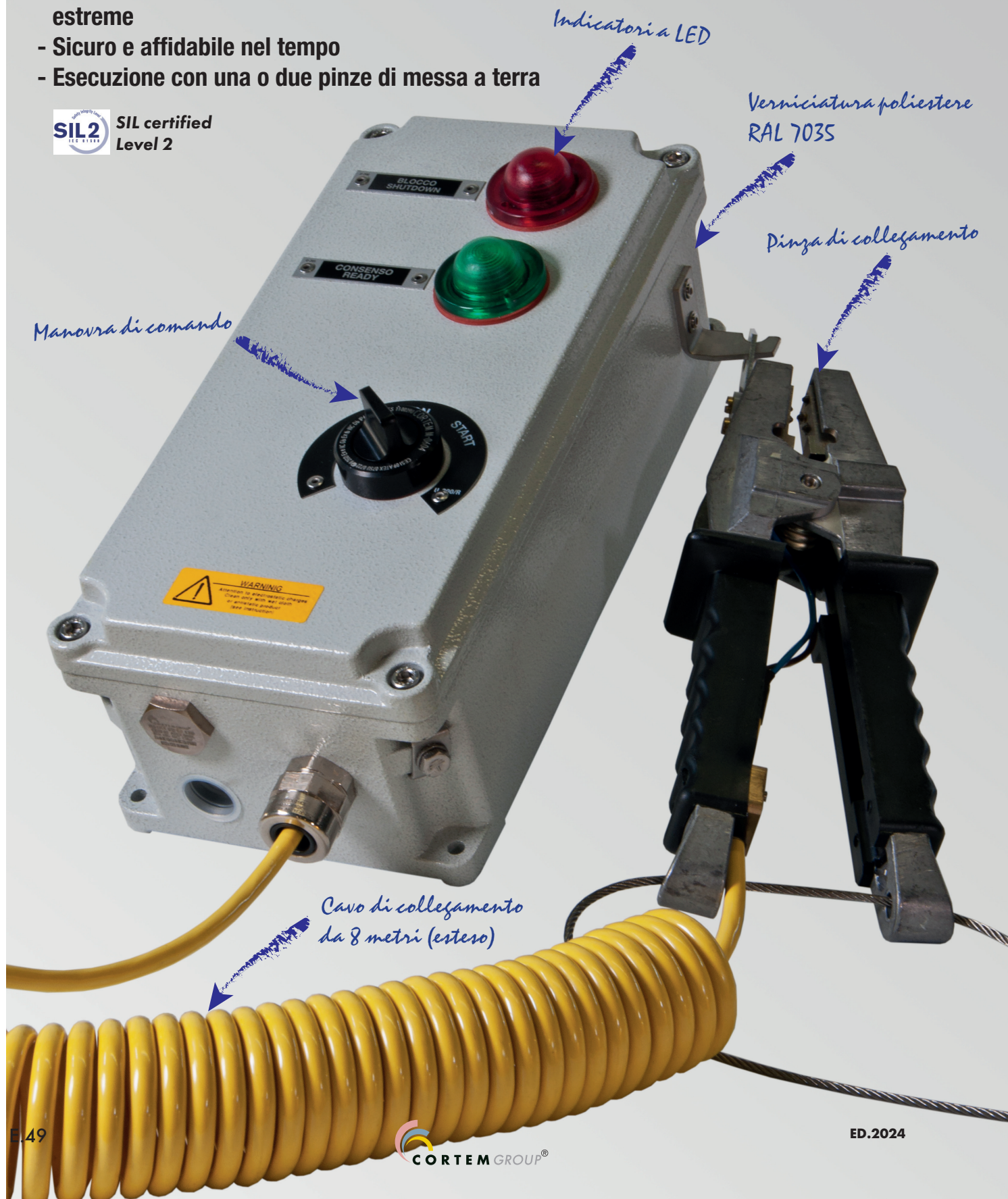
GRDE-4200

Sistema elettronico di messa a terra 'Ex eb / tb'

- Zona 1, 2, 21, 22
- Componenti elettronici di alta qualità
- Custodia in alluminio o poliestere
- Elevata resistenza alla corrosione e a condizioni climatiche estreme
- Sicuro e affidabile nel tempo
- Esecuzione con una o due pinze di messa a terra



SIL certified
Level 2



GRDE-4200 Sistema elettronico di messa a terra 'Ex eb / tb'

Il GRDE-4200 è un sistema di messa a terra elettronico che garantisce la messa a terra di autocisterne durante il trasferimento di liquidi infiammabili, prevenendo la formazione di cariche elettrostatiche.

Durante tutta la fase di carico e scarico il dispositivo verifica il mantenimento dell'equipotenzialità dell'impianto di terra mediante il collegamento di una pinza di terra.

Infatti il sistema elettronico è dotato di un circuito di protezione che controlla il valore della resistenza e lo confronta con il parametro impostato e, se questo valore rientra nel range prefissato, chiude il circuito elettrico tra i due sistemi equipotenziali. Viceversa rimuove il consenso di funzionamento dalla pompa di carico e chiude la valvola di carico.

Il GRDE-4200 è composto da una custodia Ex eb / tb Cortem che contiene la logica di controllo della messa a terra certificata ATEX / IECEx, i dispositivi di controllo e segnalazione Cortem Ex eb / tb come selettori e spie LED e una o più pinze di messa a terra per il collegamento ad autocisterne o altre parti metalliche.

Cortem Group applica sui suoi prodotti un'etichetta olografica di sicurezza non riposizionabile completa di codice alfanumerico univoco di autenticazione, al fine di combattere la vendita illegale di imitazioni e contraffazioni e assicurare l'autenticità dei propri prodotti. Il non rispetto delle norme internazionali comporta gravi rischi sia per l'ambiente, ma soprattutto per coloro che operano quotidianamente sugli impianti.



Settori di impiego:



DATI DI CERTIFICAZIONE

Classificazione:	Gruppo II	Categoria 2GD		
Installazione: EN 60079-14	zona 1 - zona 2 (Gas)	zona 21 - zona 22 (Polveri)		
Esecuzione:	CE 0722 Ex II 2GD - Ex db eb mb [ia Ga] IIC T.. Gb - Ex tb [ia Da] IIIC T..°C Da IP66			
Certificato:	ATEX CML 20 ATEX 3235X			
	IEC Ex IECEx CML 20.0144X	Per tutti i dati di certificazione IEC Ex, UKEX scaricare il certificato dal sito www.cortemgroup.com		
	UKEX DISPONIBILE			
Norme:	CENELEC EN 60079-0: 2018, EN 60079-1: 2014, EN 60079-7: 2015, EN 60079-11: 2012, EN 60079-18: 2015, EN 60079-31: 2014, EN 60529: 1991 ed alla direttiva europea 2014/34/UE. IEC 60079-0: 2017, IEC 60079-1: 2014-06 IEC 60079-7: 2015, IEC 60079-11: 2011, IEC 60079-18: 2017, IEC 60079-31: 2013, IEC 60529: 2001. Direttiva RoHS 2002/95/CE.			
Classe di temperatura:	85°C (T6)	85°C (T5)		
Temp. Ambiente:	-40°C +50°C	-40°C +60°C		
Grado di protezione:	IP66			

GRDE-4200 Sistema elettronico di messa a terra 'Ex eb / tb'

GRDE-4200..



GRDE-4200..P ..



CARATTERISTICHE MECCANICHE

GRDE-4200..

Corpo e coperchio:

In lega di alluminio a basso contenuto di rame

Resistenza agli urti:

IK10

Guarnizione:

Siliconica resistente agli acidi, agli idrocarburi ed alle alte temperature, collocata tra corpo e coperchio

Targhetta di certificato:

Adesiva

Viteria:

Acciaio inox tipo imperdibile

Viti di terra:

Acciaio inox. Interna ed esterna al corpo complete di staffe antirotazione

Fissaggio:

Piedi di fusione in alluminio per viti M6

Verniciatura:

Poliestere Ral 7035 (Grigio luce)

Resistenza alla corrosione:

Lo STANDARD della lega di alluminio utilizzata da Cortem ha superato i test previsti dalle norme EN60068-2-30 (cicli di caldo-umido) e EN60068-2-11 (prove in nebbia salina)

GRDE-4200..P..

Corpo e coperchio:

In resina poliestere colore nero con proprietà antistatiche

Resistenza agli urti:

IK10

Guarnizione:

Siliconica resistente agli acidi, agli idrocarburi ed alle alte temperature, collocata tra corpo e coperchio

Fissaggio:

Piedi in poliestere per viti M6

Targhetta di certificato:

Adesiva

Viteria:

Acciaio inox tipo imperdibile

Pinza:

Bipolare, fusione di alluminio con manici in neoprene, ganasce con punte in acciaio, autosganciante. Apertura 16 mm.

Cavo "spiralato":

Di colore giallo con rivestimento in gomma resistente all'olio e alle sostanze chimiche. Adatto ad altissime sollecitazioni meccaniche. Lunghezza 8 metri (esteso).

Staffa porta-pinza:

In acciaio inox.

Leva selettore:

In alluminio con ossidazione anodica di colore nero.

Spia luminosa:

In policarbonato colorato trasparente.



ACCESSORI A RICHIESTA / ESECUZIONI SPECIALI

Pressacavo

Modello con corpo e coperchio in acciaio inox AISI 316L

L'utilizzo del sistema di messa a terra in ambienti Ex

La messa in equipotenzialità di masse metalliche caricate elettro-staticamente

Nei pomeriggi freddi e asciutti a tutti sarà capitato almeno una volta di ricevere una scossa elettrostatica uscendo dall'autovettura e toccando la maniglia della portiera per richiuderla. L'energia statica accumulata stando su una vettura isolata dal terreno, si scarica a terra attraverso il nostro corpo nel momento in cui entriamo in contatto con il suolo nel caso in cui non siamo a nostra volta isolati verso terra (indossando scarpe gommate).

L'elettricità statica nel corpo umano può raggiungere i 10-15 kV (kilovolt) e la scarica di questa tensione può misurare 20-30 mJ (Millijoule), ben al di sopra della soglia di accensione di propano, vapori di benzina e di particelle di polvere fine.

Nelle atmosfere potenzialmente esplosive questi fenomeni si verificano durante le operazioni di carico e/o scarico dai mezzi di movimentazione di prodotti infiammabili ed esplosivi. Gli ambienti pericolosi in cui è necessario avere un sistema di messa a terra sono ad esempio:

- le baie di carico/scarico autobotti,
- i Jetty a mare per le operazioni di carico/scarico petroliere, metaniere o gasiere,
- i siletti di travaso prodotti, siano essi liquidi o solidi.

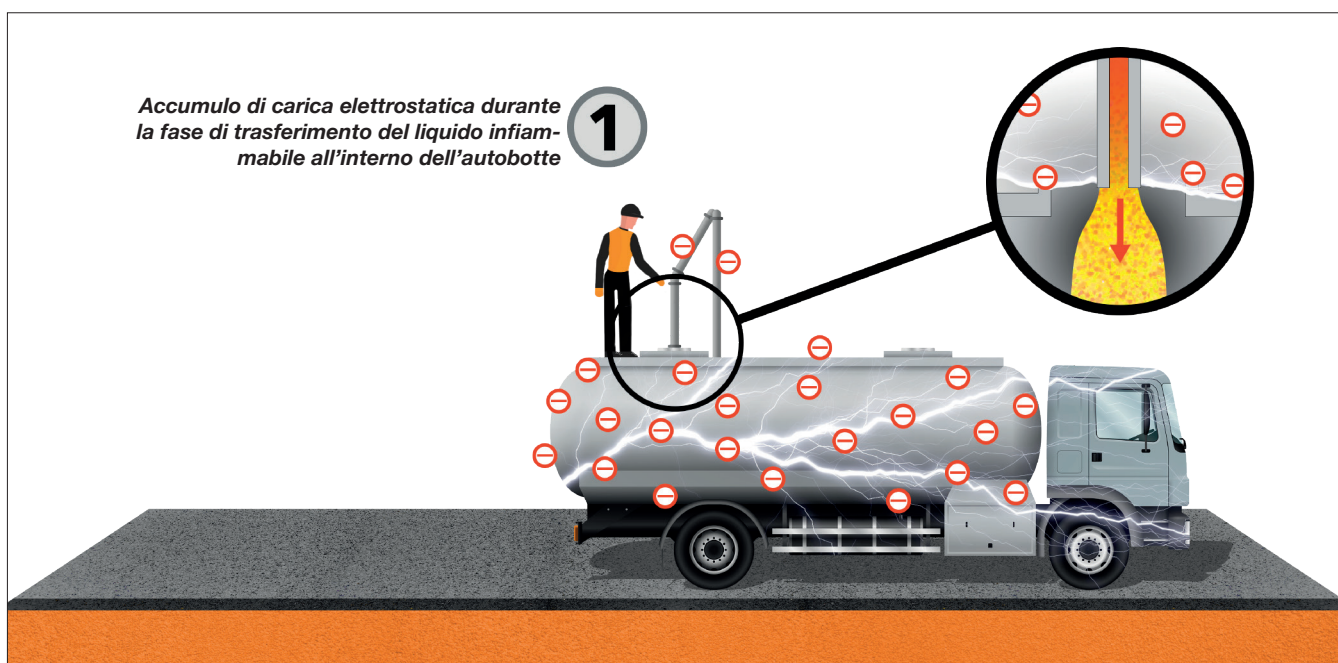
Il riempimento, l'erogazione, il trasporto e il ribaltamento di materiali in veicoli o recipienti generano elettricità statica semplicemente attraverso il movimento del materiale in lavorazione o manipolazione.

Il livello di carica è maggiore per i solventi poco conduttivi che fluiscono attraverso i tubi di plastica. Inoltre, un flusso veloce o grandi quantità di bolle d'aria che scorrono attraverso il tubo possono amplificare l'elettricità statica.

Il carico infiammabile può incendiarsi se il veicolo non è adeguatamente messo a terra.

Per evitare la generazione di scintille non basta utilizzare un collegamento di terra tra l'autobotte e la rete di terra dell'impianto ma è necessario adottare una serie di misure di sicurezza che mettano in connessione i due sistemi in modo sicuro, garantendo l'incolumità delle persone e la salvaguardia delle cose. Tali sistemi sono comunemente denominati "sistemi di messa a terra" e funzionano con il principio della messa in equipotenzialità degli oggetti metallici conduttori e semiconduttori presenti durante le fasi di carico o scarico dei prodotti potenzialmente esplosivi.

Per questo motivo i sistemi di "messa a terra" devono essere realizzati in modo da garantire tutte le funzionalità dell'impianto e, contemporaneamente, salvaguardare l'incolumità degli operatori preposti, nel rispetto delle normative vigenti.

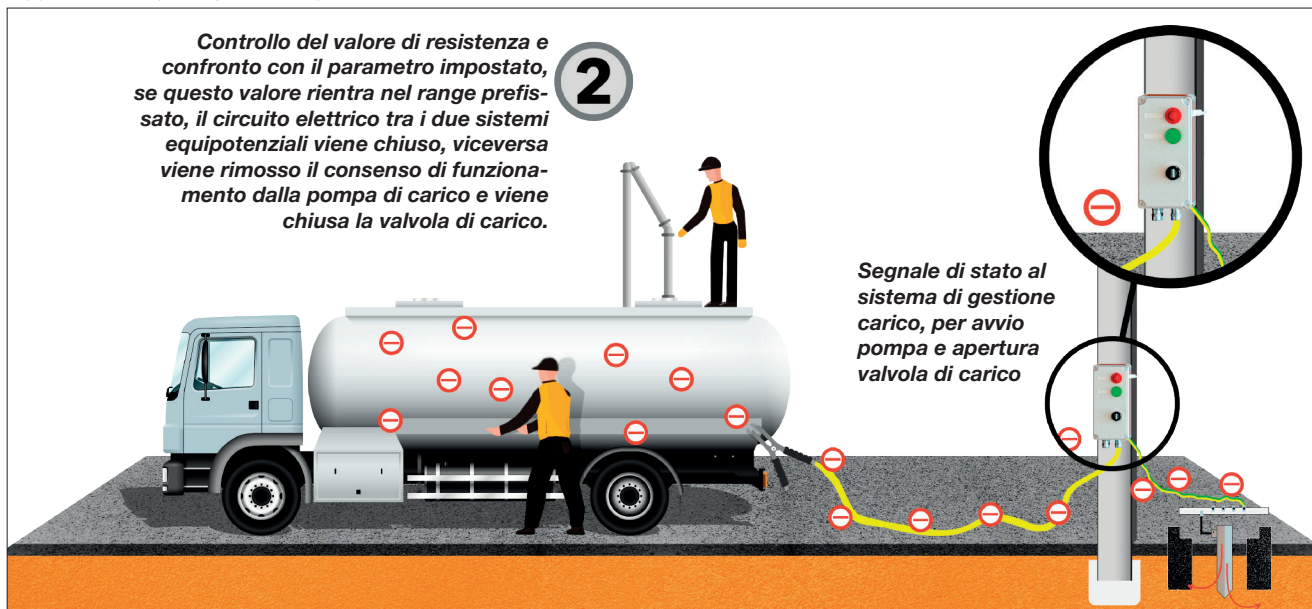


GRDE-4200 Sistema elettronico di messa a terra 'Ex eb / tb'

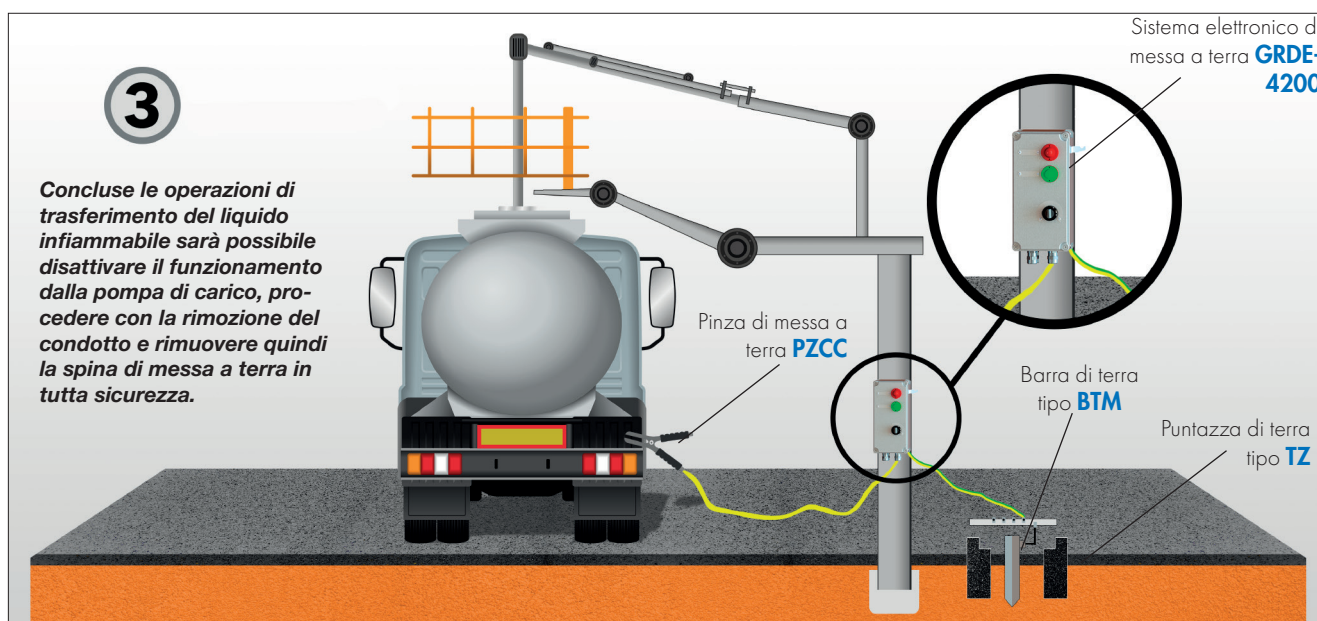
La messa a terra collega l'oggetto alla terra e scarica qualsiasi tensione accumulata che viene assorbita dal suolo e neutralizzata.

Il dispositivo di messa a terra di Cortem Group serie GRDE risponde a tutte le specifiche di funzionalità e di sicurezza richiesti dalle normative per tali operazioni ed è costruito per poter essere installato in ambienti con pericolo di esplosione per presenza di gas e/o polveri infiammabili.

Questo sistema è infatti costituito da una logica di controllo della messa a terra chiamata LCZ-4200 la quale, protetta dal modo di protezione 'Ex mb', oltre che a controllare i parametri della connessione di terra, dispone anche di una barriera a sicurezza interseca 'Ex ia' che assicura l'aggancio della pinza per il collegamento di terra sicuro.



Inoltre, grazie a questa logica, oltre ad abilitare la connessione verso terra al fine di rimuovere le cariche elettrostatiche dell'autobotte, cisterna ecc., il sistema GRDE può essere utilizzato anche per abilitare l'accensione della pompa di carico/scarico grazie all'impiego di un relè a doppio contatto. In questo modo, nel malaugurato caso in cui il collegamento di terra dovesse venir meno, l'operazione di carico/scarico del liquido infiammabile viene immediatamente bloccata in piena sicurezza fino a quando il collegamento verso terra non verrà ripristinato. Il sistema GRDE può essere fornito con una o due pinze di messa a terra, per il collegamento contemporaneo di più autocisterne o ad altre parti metalliche.



GRDE-4200 Sistema elettronico di messa a terra 'Ex eb / tb'

DISEGNO DIMENSIONALE

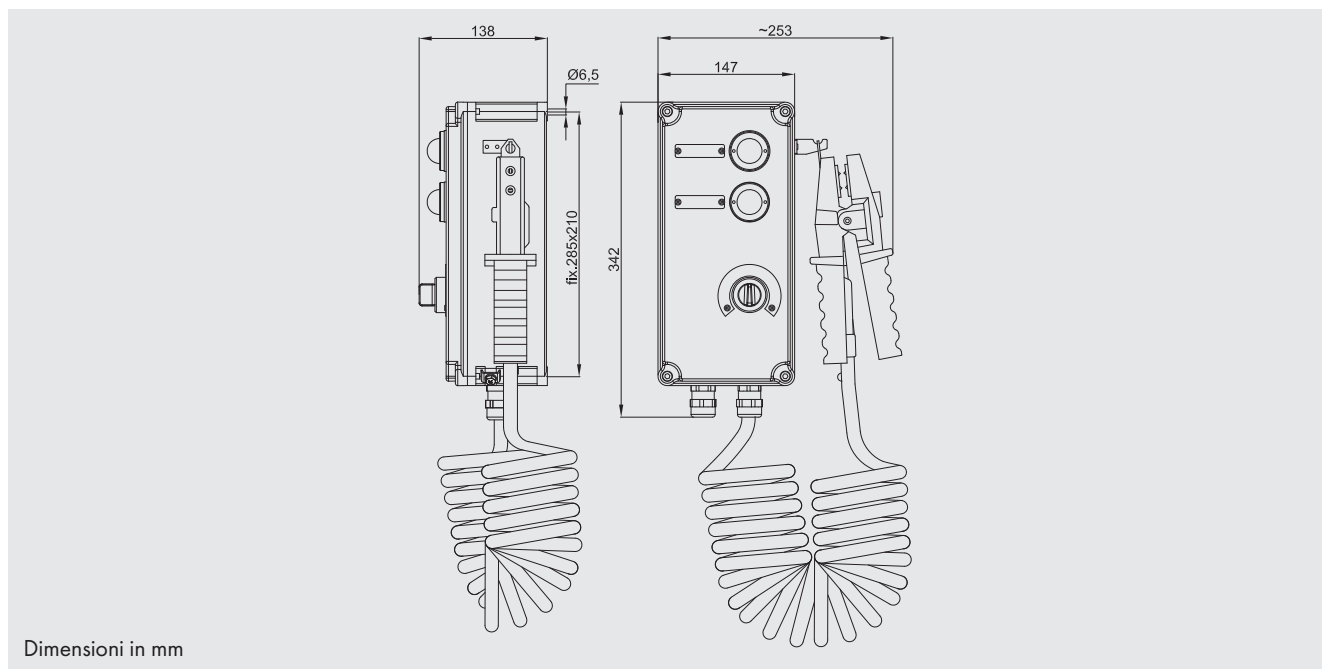
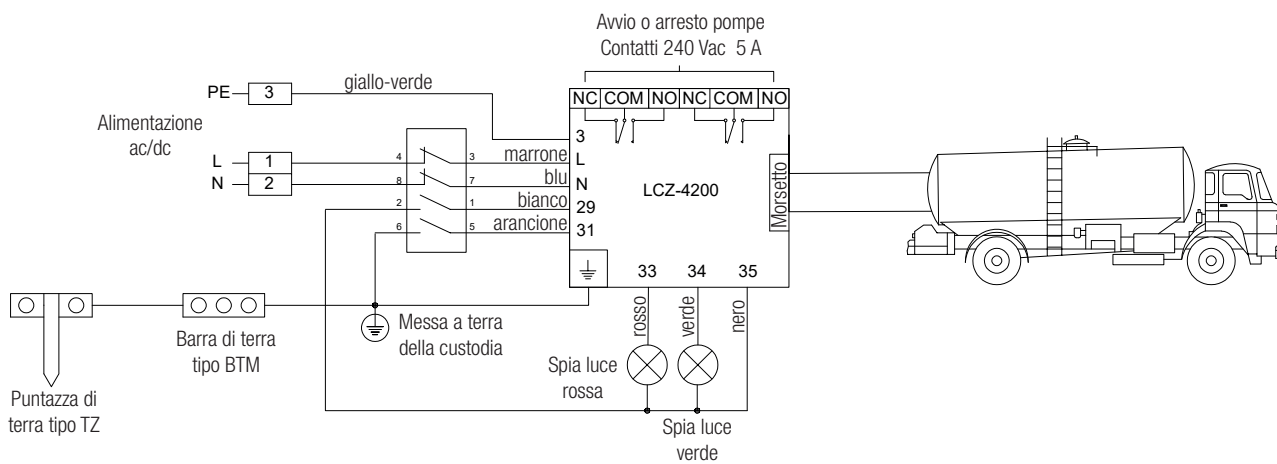


TABELLA DI SELEZIONE

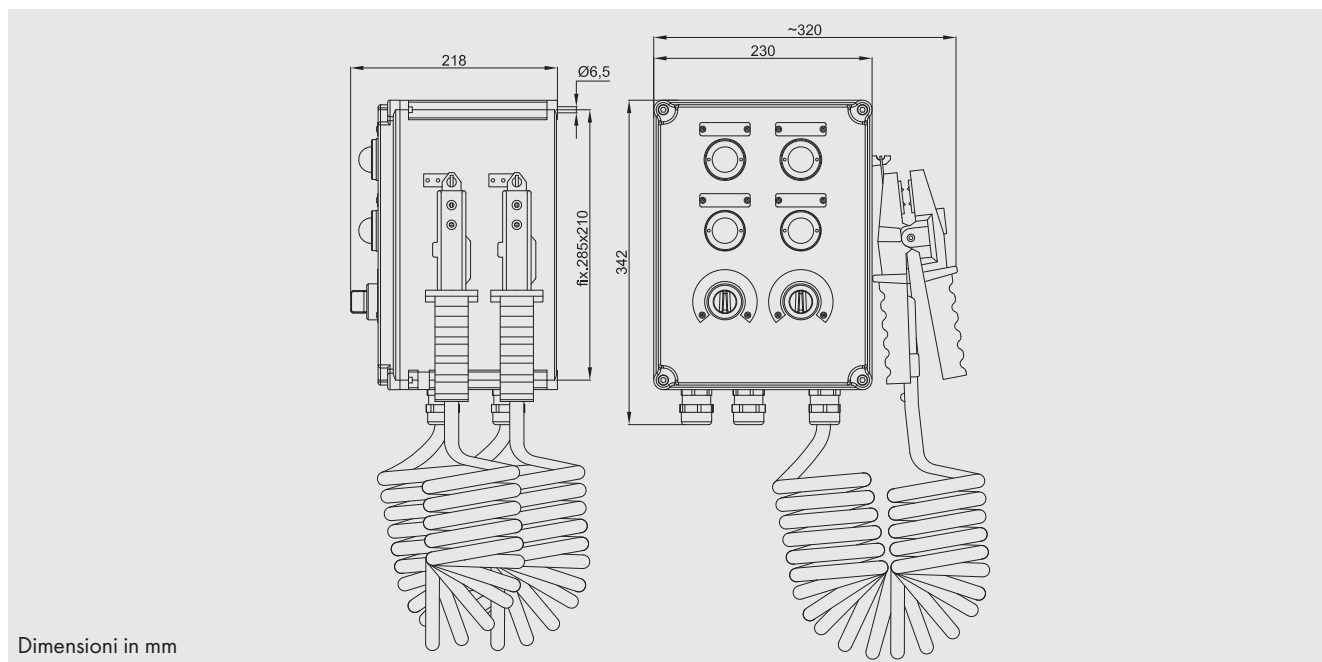
Codice	Materiale della cassetta	Numero pinze	Alimentazione	Frequenza nominale	Potenza assorbita	Peso
GRDE-4200	Alluminio	Una pinza	220-240 Vac	50 - 60 Hz	6 W	3,25 Kg
GRDE-4200-12			12 Vac/dc	0 - 50 - 60 Hz		3,25 Kg
GRDE-4200-24			24 Vac/dc	0 - 50 - 60 Hz		3,25 Kg
GRDE-4200-110			110 Vac	50 - 60 Hz		3,25 Kg
GRDE-4200-P	Poliestere	Una pinza	220-240 Vac	50 - 60 Hz	6 W	2,80 Kg
GRDE-4200-P-12			12 Vac/dc	0 - 50 - 60 Hz		2,80 Kg
GRDE-4200-P-24			24 Vac/dc	0 - 50 - 60 Hz		2,80 Kg
GRDE-4200-P-110			110 Vac	50 - 60 Hz		2,80 Kg

SCHEMA ELETTRICO



GRDE-4200 Sistema elettronico di messa a terra 'Ex eb / tb'

DISEGNO DIMENSIONALE

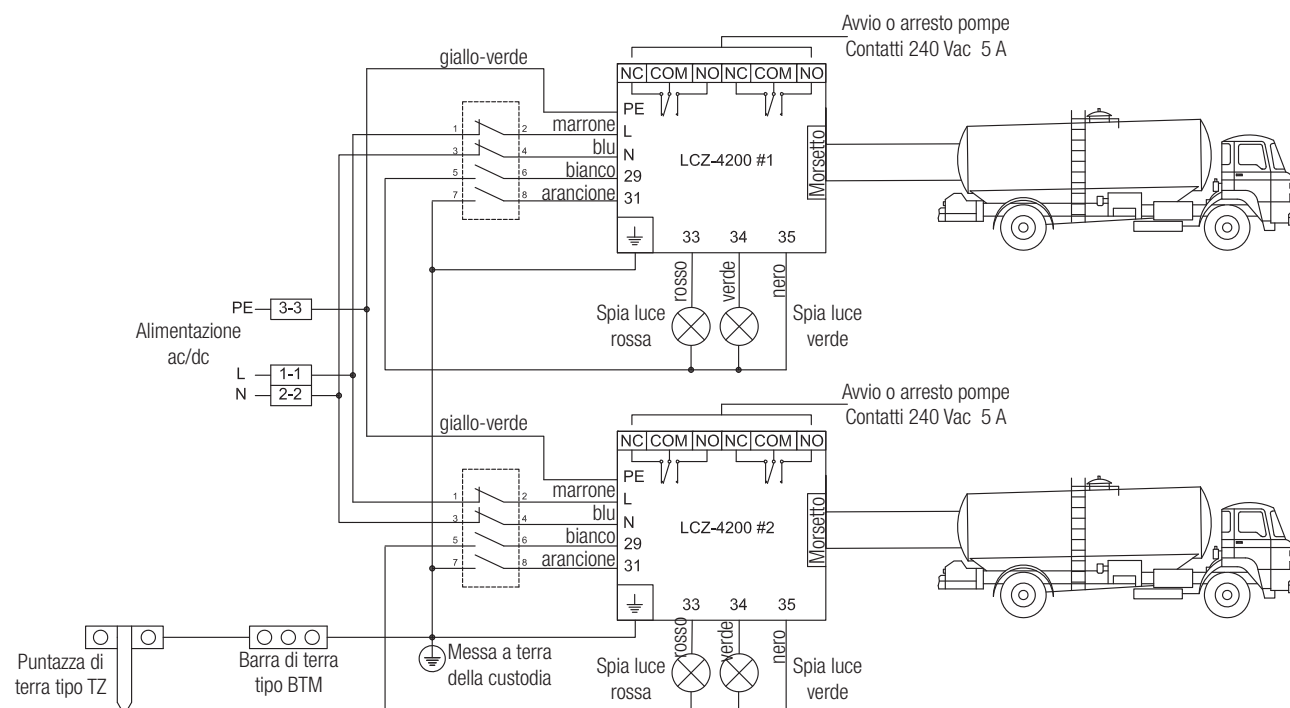


Dimensioni in mm

TABELLA DI SELEZIONE

Codice	Materiale della cassetta	Numero pinze	Alimentazione	Frequenza nominale	Potenza assorbita	Peso
GRDE-4200-2	Alluminio	Due pinze	220-240 Vac	50 - 60 Hz	12 W	6,45 Kg
GRDE-4200-2-12			12 Vac/dc	0 - 50 - 60 Hz		6,45 Kg
GRDE-4200-2-24			24 Vac/dc	0 - 50 - 60 Hz		6,45 Kg
GRDE-4200-2-110			110 Vac	50 - 60 Hz		6,45 Kg
GRDE-4200-2P	Poliestere	Due pinze	220-240 Vac	50 - 60 Hz	12 W	5,65 Kg
GRDE-4200-2P-12			12 Vac/dc	0 - 50 - 60 Hz		5,65 Kg
GRDE-4200-2P-24			24 Vac/dc	0 - 50 - 60 Hz		5,65 Kg
GRDE-4200-2P-110			110 Vac	50 - 60 Hz		5,65 Kg

SCHEMA ELETTRICO



GRDE-4200 Accessori a richiesta e parti di ricambio

ILLUSTRAZIONE	DESCRIZIONE	MODELLO	CODICE	LEGENDA
	Spia multiled rossa 12Vac/dc	GRDE-4200..	M-0612/3R12	
	Spia multiled verde 12Vac/dc		M-0612/3V12	
	Interruttore	GRDE...	M-0604/2R	
	Logica di controllo	GRDE-4200...	LCZ-4200	
		GRDE-4200...12	LCZ-4200/12	
		GRDE-4200...24	LCZ-4200/24	
		GRDE-4200...110	LCZ-4200/110	
	Pinza di messa a terra	GRDE...	PZCC-4209	
	Cavo colore giallo Lunghezza: 8 metri	GRDE...	20CE063	
	Pressacavo range cavo 6,5 ÷ 14	GRDE...	NAV201B	

GRD-4200

Sistema elettronico di messa a terra

- Zona 1, 2, 21, 22
- Componenti elettronici di alta qualità
- Elevata resistenza alla corrosione e a condizioni climatiche estreme
- Sicuro e affidabile nel tempo

 SIL certified
Level 2



Indicatori a LED

Verniciatura
poliestere
RAL7035

Manovra di comando

Dinza di collegamento

Cavo di collegamento
da 8 metri

GRD-4200 Sistema elettronico di messa a terra

Il sistema elettronico serie GRD-4200 assicura la messa a terra di autobotti e cisterne durante le operazioni di trasferimento di liquidi infiammabili, prevenendo la formazione di cariche elettrostatiche.

Durante tutta la fase di carico e scarico, il dispositivo controlla il mantenimento in equipotenzialità del sistema di messa a terra.

L'elettronica è dotata, infatti, di un circuito di protezione che verifica il valore di resistenza e lo confronta con il parametro stabilito e, se tale valore rientra nella gamma preimpostata, chiude il circuito elettrico tra i due sistemi che sono risultati essere in equi-potenzialità. Viceversa, provvede a togliere il consenso di funzionamento alla pompa di caricamento e a chiudere la valvola di carico.

Il sistema elettronico di messa a terra GRD-4200 ha ottenuto la certificazione SIL (Safety Integrity Level) Livello 2 in conformità alle normative IEC-61508 ed EN-50495 che garantisce la capacità di questo sistema di svolgere la propria funzione di sicurezza.

Cortem Group applica sui suoi prodotti un'etichetta olografica di sicurezza non riposizionabile completa di codice alfanumerico univoco di autenticazione, al fine di combattere la vendita illegale di imitazioni e contraffazioni e assicurare l'autenticità dei propri prodotti. Il non rispetto delle norme internazionali comporta gravi rischi sia per l'ambiente, ma soprattutto per coloro che operano quotidianamente sugli impianti.



Settori di impiego:



DATI DI CERTIFICAZIONE

Classificazione:	Gruppo II	Categoria 2GD		
Installazione: EN 60079.14	zona 1 - zona 2 (Gas)	zona 21 - zona 22 (Polveri)		
Esecuzione:	CE 0722 Ex II 2(1) G - Ex d [ia Ga] ia IIB+H ₂ T6 Gb			
	CE 0722 Ex II 2(1) D - Ex tb [ia Da] ia IIIC T85°C Db			
Certificato:	ATEX	CESI 04 ATEX 129		
	IEC Ex	IECEX CES 14.0035X	Per tutti i dati di certificazione IEC Ex scaricare il certificato dal sito www.cortemgroup.com	
Norme:	CENELEC EN 60079-0: 2012, EN 60079-1: 2007, EN 60079-11: 2012, EN 60079-31:2009 ed alla direttiva europea 2014/34/UE. IEC 60079-0: 2011, IEC 60079-1: 2007, IEC 60079-11: 2011, IEC 60079-31: 2008 Direttiva RoHS 2002/95/CE.			
Classe di temperatura:	85°C (T6)			
Temp. Ambiente:	-20°C +55°C			
Grado di protezione:	IP66			



CARATTERISTICHE MECCANICHE

Corpo e coperchio:	In lega di alluminio a basso contenuto di rame
Guarnizione:	Siliconica resistente agli acidi, agli idrocarburi ed alle alte temperature, collocata tra corpo e coperchio
Targhetta di certificato:	In alluminio rivettata su coperchio
Viteria:	In acciaio inox
Vite di terra:	Acciaio inox M6. Acciaio inox M6. Interna ed esterna al corpo e sul coperchio complete di staffe antirotazione
Staffe di fissaggio:	Acciaio zincato elettroliticamente
Manovra sul coperchio:	In alluminio verniciato
Spie luminose:	In policarbonato resistente agli urti ed ai raggi UV
Verniciatura:	Poliestere Ral 7035 (Grigio luce)
Resistenza alla corrosione:	Lo STANDARD della lega di alluminio utilizzata da Cortem ha superato i test previsti dalle norme EN60068-2-30 (cicli di caldo-umido) e EN60068-2-11 (prove in nebbia salina)
Ingressi:	2 imbocchi 3/4" NPT. Completo di un tappo PLG2N
Pressacavo:	Per cavo non armato, sigillato internamente, filettatura 3/4" NPT
Cavo:	Di colore giallo con rivestimento in gomma resistente all'olio e alle sostanze chimiche. Adatto ad altissime sollecitazioni meccaniche. Lunghezza 8 metri.
Pinza:	Bipolare, fusione di alluminio con manici in neoprene, ganasce con punte in acciaio, autosganciante. Apertura 16 mm.
Staffa porta-pinza:	In acciaio inox.

CARATTERISTICHE ELETTRICHE

Tensione nominale:	230 Vac o 110 Vac o 24 Vac dc
Frequenza nominale:	max. 50/60 Hz

GRD-4200		
Stato:	Blocco	Consenso
Corrente assorbita:	12 mA	24 mA
Potenza:	1,64 W	4,32 W
Power factor:	0,57	0,82

GRD-4200/110		
Stato:	Blocco	Consenso
Corrente assorbita:	22 mA	45 mA
Potenza:	1,52 W	4,18 W
Power factor:	0,62	0,84

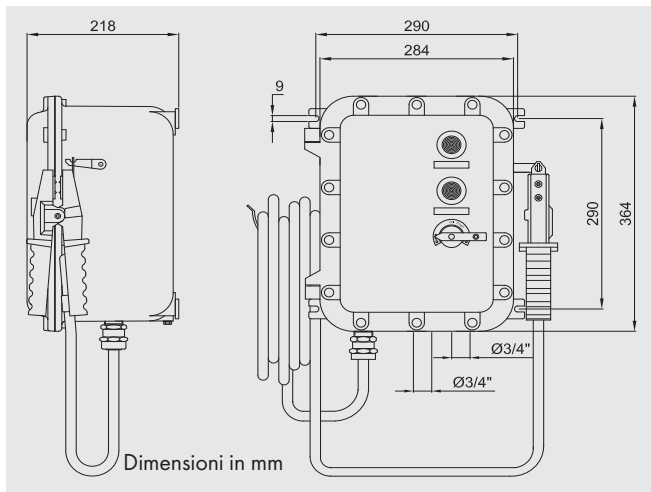
GRD-4200/24				
Stato:	Blocco		Consenso	
Tensione:	24 Vac	24 Vdc	24 Vac	24 Vdc
Corrente assorbita:	64 mA	24 mA	64 mA	24 mA
Potenza:	1,64 W	4,32 W	1,64 W	4,32 W
Power factor:	0,57	0,82	0,57	0,82

ACCESSORI A RICHIESTA / ESECUZIONI SPECIALI

Pressacavo
Pinza PMT-B2

GRD-4200 Sistema elettronico di messa a terra

DISEGNO DIMENSIONALE



Dettaglio pinza di collegamento

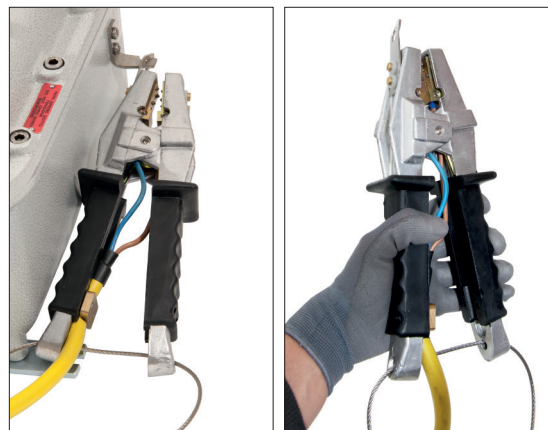


TABELLA DI SELEZIONE

Codice	Alimentazione	Frequenza nominale	Peso Kg
GRD-4200	230 Vac	50 - 60 Hz	20
GRD-4200/110	110 Vac	50 - 60 Hz	20
GRD-4200/24	24 Vac dc	0 / 50 - 60 Hz	20

SCHEMA ELETTRICO

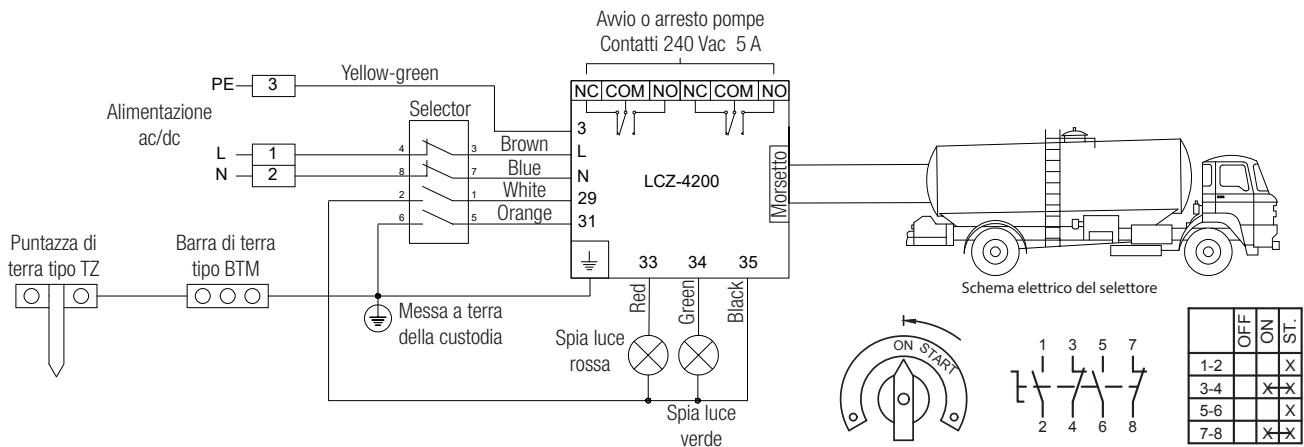


ILLUSTRAZIONE	DESCRIZIONE	MODELLO	CODICE	LEGENDA
	Interruttore speciale	GRD...	SEA10X2/12EZ16R	
	Logica di controllo	GRD-4200	LCZ-4200	
		GRD-4200/110	LCZ-4200/110	
		GRD-4200/24	LCZ-4200/24	
	Pinza di messa a terra	GRD...	PZCC-4209	
	Cavo colore giallo Lunghezza: 8 metri	GRD...	NSSHOU-02X2,5	
	Pressacavo barriera	GRD...	NAVB2NB	

PMT

Pinza di messa a terra

- Gruppo IIC
- Zona 1, 2, 21, 22
- Robusta e maneggevole
- Elevata resistenza alla corrosione e a condizioni climatiche estreme
- Sicura e affidabile nel tempo



PMT Pinza di messa a terra

La pinza PMT viene usata per il collegamento a terra di autobotti e cisterne durante le operazioni di carico e scarico. Il contatto a terra avviene all'interno del corpo della pinza in una camera Ex d solamente dopo aver allacciato la pinza all'impianto di terra locale.

Cortem Group applica sui suoi prodotti un'etichetta olografica di sicurezza non riposizionabile completa di codice alfanumerico univoco di autenticazione, al fine di combattere la vendita illegale di imitazioni e contraffazioni e assicurare l'autenticità dei propri prodotti. Il non rispetto delle norme internazionali comporta gravi rischi sia per l'ambiente, ma soprattutto per coloro che operano quotidianamente sugli impianti.



Settori di impiego:



DATI DI CERTIFICAZIONE

Classificazione:	Gruppo II	Categoria 2GD		
Installazione: EN 60079.14	zona 1 - zona 2 (Gas)	zona 21 - zona 22 (Polveri)		
Esecuzione:	CE 0722 Ex II 2GD - Ex d IIC T6 Ex tD A21 IP65 T85°C			
Certificato:	ATEX	CESI.03 ATEX 201		
Norme:	CENELEC EN 60079-0: 2006, EN 60079-1: 2004, EN 61241-0: 2006, EN61241-1: 2004 ed alla direttiva europea 2014/34/UE.			
Classe di temperatura:	85°C (T6)			
Temp. Ambiente:	-20°C +55°C			
Grado di protezione:	IP65			

PMT Pinza di messa a terra



CARATTERISTICHE MECCANICHE

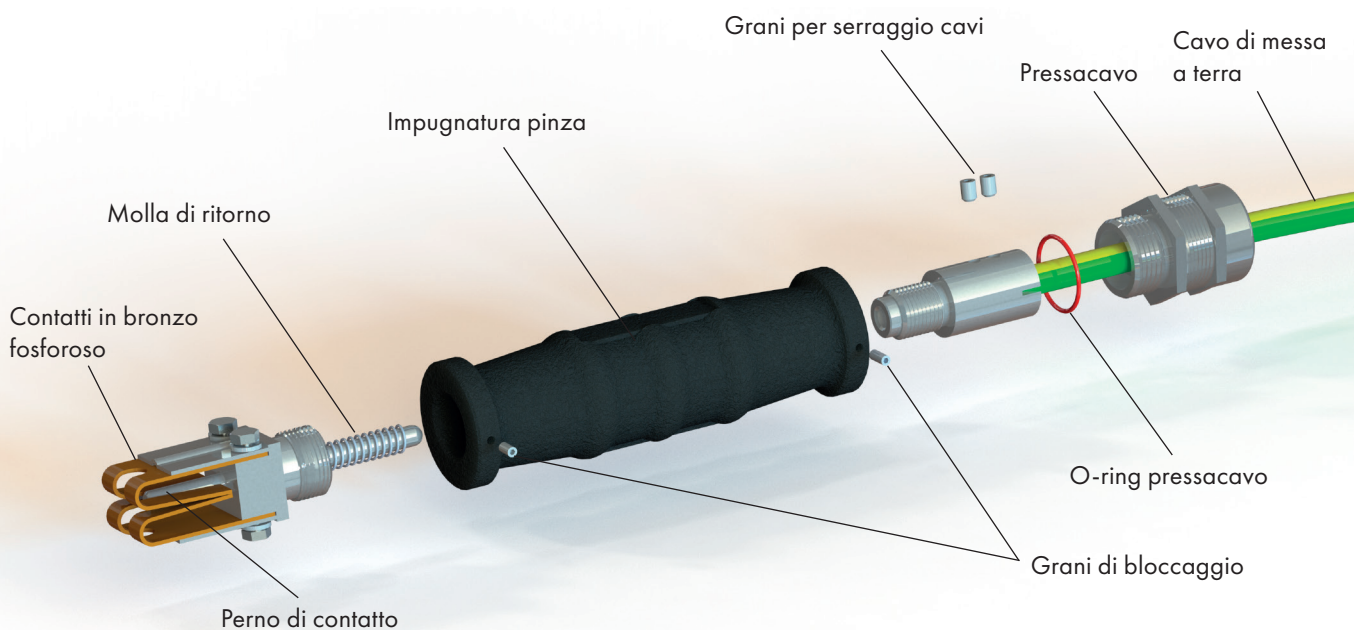
Impugnatura:	In nylon antiscivolo di colore nero
Elementi di contatto esterni:	In bronzo fosforoso
Targhetta di certificato:	In alluminio rivettata sull'impugnatura
Viteria:	In acciaio inox
Pressacavo:	Per cavo non armato, filettatura ISO M32

CARATTERISTICHE ELETTRICHE

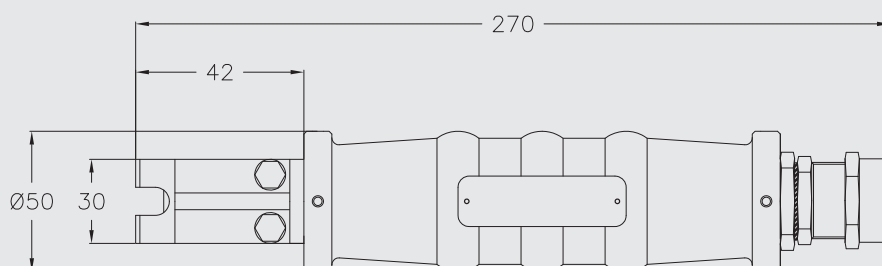
Tensione di isolamento:	3 kV
Corrente nominale:	20 A

TABELLA DI SELEZIONE

Codice	Range cavo	Spessore piastra di connessione	Peso Kg
PMT-B2	Ø 11 - 14	4 - 7	0,8



DISEGNO DIMENSIONALE

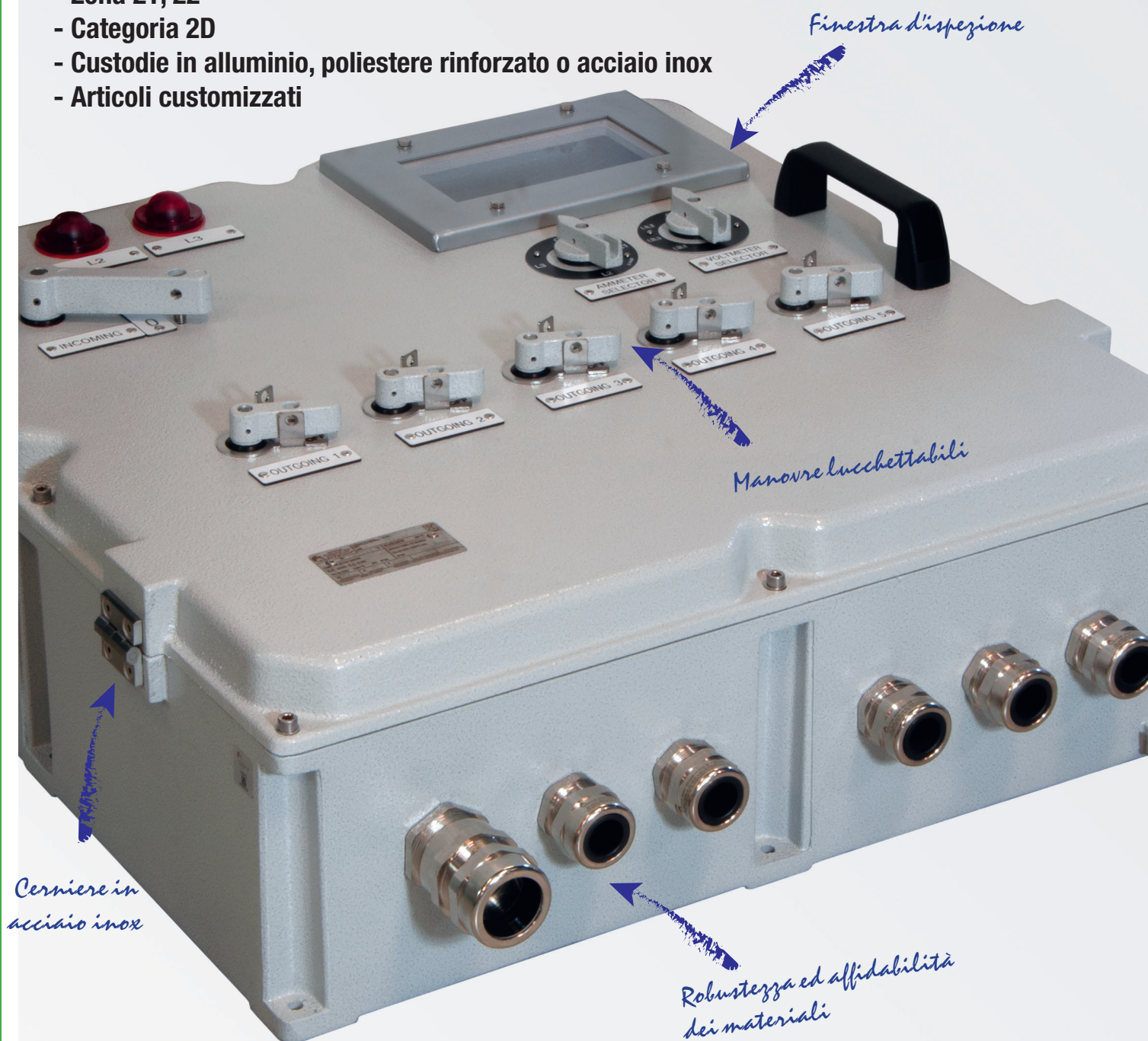


Dimensioni in mm



Custodie di comando controllo e quadristica 'Ex tb'

- Zona 21, 22
- Categoria 2D
- Custodie in alluminio, poliestere rinforzato o acciaio inox
- Articoli customizzati



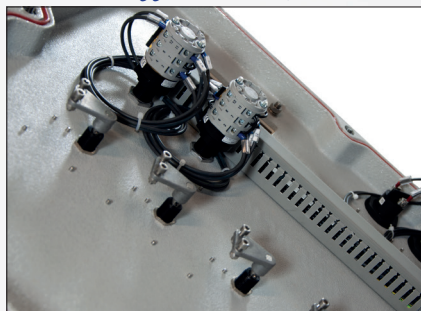
Cerniere in acciaio inox

Finestra d'ispezione

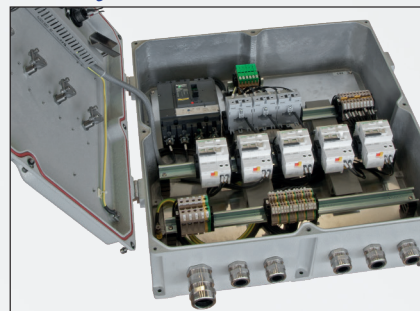
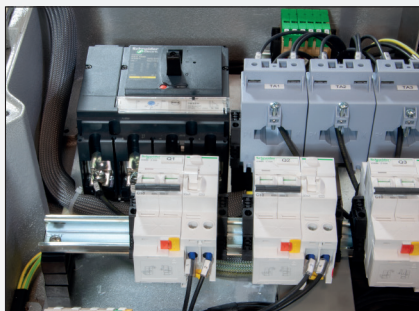
Manovre lucchettabili

Robustezza ed affidabilità dei materiali

Interruttori o commutatori ad affaccio rapido



Interruttori scatolati / magnetotermici



Custodie di comando controllo e quadristica 'Ex tb'

Le unità di comando, controllo e segnalazione SA, SA/P, CTB comprendono una serie di custodie con tipo di protezione "Ex tb" disponibili in alluminio, poliestere o acciaio inox e in misure differenti.

In base alla misura e al materiale scelti, si presentano tre limiti massimi di dissipazione che corrispondono ad ognuna delle tre massime temperature ambiente opzionali: +40°C, +55°C and +60°C.

Sui lati della custodia possono essere montati diversi dispositivi certificati IECEx/ATEX e, sul coperchio, può essere applicata anche una finestra di vetro o policarbonato. Internamente, possono essere installate varie apparecchiature elettroniche con una potenza dissipabile totale entro i limiti definiti per ogni custodia come ad esempio terminali, strumenti analogici e digitali, dispositivi di controllo e misurazione, interruttori automatici e gruppi di batterie certificati IECEx/ATEX.

A richiesta è possibile fornire le custodie di comando e controllo serie SA/SS in acciaio inox.

Cortem Group applica sui suoi prodotti un'etichetta olografica di sicurezza non riposizionabile completa di codice alfanumerico univoco di autenticazione, al fine di combattere la vendita illegale di imitazioni e contraffazioni e assicurare l'autenticità dei propri prodotti. Il non rispetto delle norme internazionali comporta gravi rischi sia per l'ambiente, ma soprattutto per coloro che operano quotidianamente sugli impianti.



Settori di impiego:



DATI DI CERTIFICAZIONE

Classificazione:

Gruppo II

Categoria 2D

Installazione: EN 60079.14

zona 21 - zona 22 (Polveri)

Esecuzione:

CE 0722 Ex II 2D Ex tb IIC T80°C Db IP66

Certificato:

ATEX CML 17 ATEX 3307X

IEC Ex CML 17.0162X

Per tutti i dati di certificazione IEC Ex scaricare il certificato dal sito www.cortemgroup.com

Norme:

CENELEC EN 60079-0: 2012+A11:2013, EN 60079-31: 2014 ed alla DIRETTIVA EUROPEA 2014/34/UE IEC 60079-0: 2011, IEC 60079-31: 2013

Classe di temperatura:

80°C (T6)

Temp. Ambiente:

-40°C +40°C
-40°C +55°C
-40°C +60°C

Quando sono installati amperometri e/o voltmetri Cortem su coperchio le custodie devono essere marcate con temperatura ambiente massima di +40°C.

Per dettagli vedi tabella delle potenze massime dissipabili

Grado di protezione:

IP66

CUSTODIE DI COMANDO E CONTROLLO IN ALLUMINIO SA-SAG



CARATTERISTICHE MECCANICHE

Corpo e coperchio:	In lega di alluminio a basso contenuto di rame
Guarnizione:	Siliconica resistente agli acidi, agli idrocarburi ed alle alte temperature, collocata tra corpo e coperchio
Targhetta di certificato:	In alluminio rivettata
Viteria:	Acciaio inox tipo imperdibile
Viti di terra:	Acciaio inox. Interna ed esterna al corpo complete di staffe antirotazione
Fissaggio:	Piedi di fusione in alluminio per viti M6
Verniciatura:	Poliestere Ral 7035 (Grigio chiaro)

POTENZE MASSIME DISSIPABILI

Custodia	Materiale	Potenza massima dissipabile (W)		
		T.a. @ +40°C	T.a. @ +55°C	T.a. @ +60°C
SA111108	alluminio	22	12,5	9,5
SAG111108	alluminio	21	12	9,5
SA171108	alluminio	21	12	9,5
SAG171108	alluminio	21	12	9,5
SA141410	alluminio	37	21	16
SAG141410	alluminio	38	22	16
SA202012	alluminio	37	21	16
SA301410	alluminio	37	21	16
SAG301410	alluminio	37	21	16
SA302310	alluminio	55,5	34	28
SAG302310	alluminio	50,5	30,5	24
SA302318	alluminio	55,5	34	28
SAG302318	alluminio	50,5	30,5	24
SA473018	alluminio	100	59	47
SAG473018	alluminio	90	50	40
SAG623018	alluminio	124	74	59
SAG606018	alluminio	100	59	47

DISEGNO DIMENSIONALE

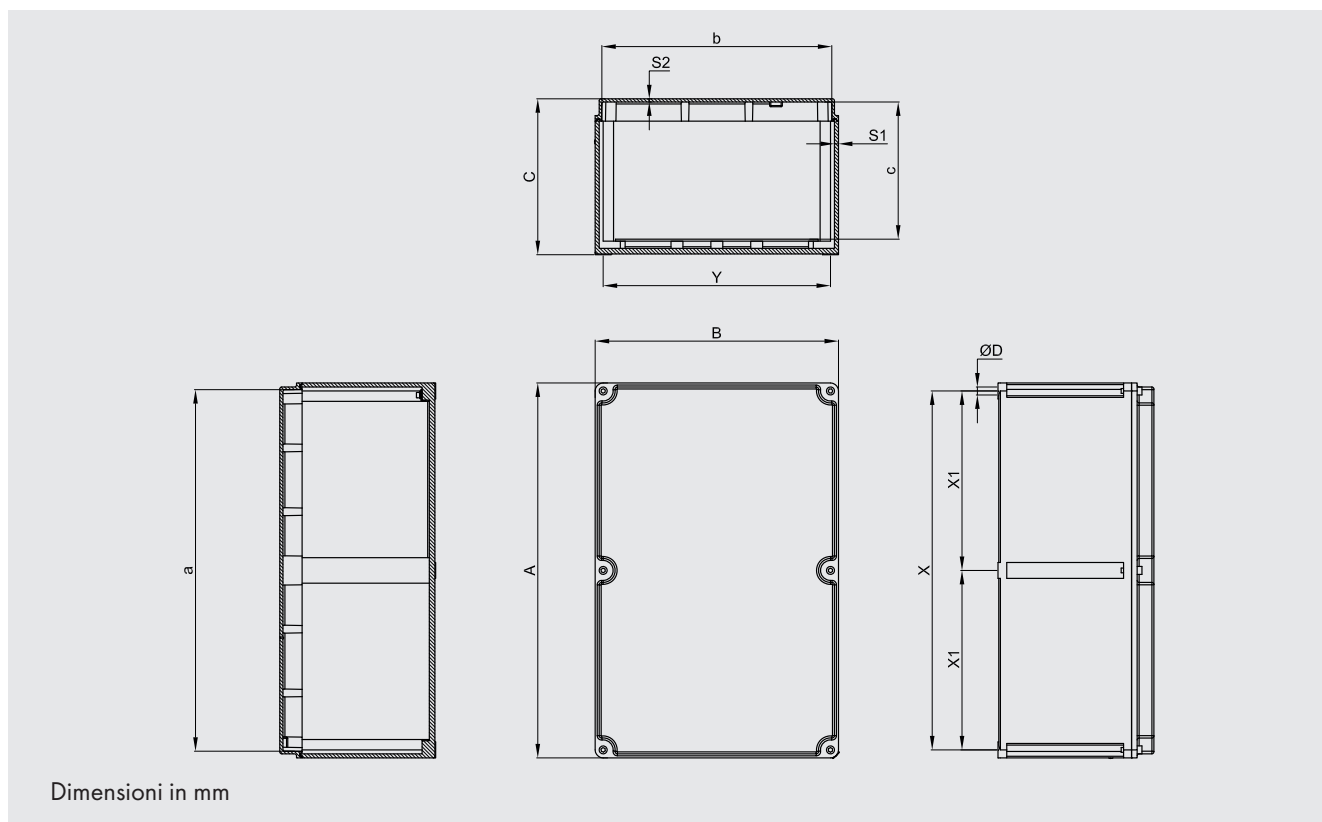


TABELLA DI SELEZIONE CODICI CUSTODIE

Codice	Dimensioni esterne			Dimensioni interne					Fissaggio			Peso Kg	
	A	B	C	a	b	c	S1	S2	X	Y	X1		ØD
SA111108	110	110	83	104	104	64	3	2,5	94	94	-	6,5	0,50
SAG111108	110	110	83	96	96	64	7	2,5	94	94	-	6,5	0,75
SA171108	170	110	83	164	104	65	3	2,5	154	94	-	6,5	0,80
SAG171108	170	110	83	156	96	65	7	2,5	154	94	-	6,5	1,55
SA141410	147	147	100	141	141	80	3	2,5	131	131	-	6,5	0,80
SAG141410	147	147	100	133	133	80	7	2,5	131	131	-	6,5	1,40
SA202012	200	200	120	192	192	98	4	3	180	180	-	6,5	1,70
SA301410	305	147	110	296	138	90	4,5	3	285	127	-	6,5	2,00
SAG301410	305	147	96	291	133	75	7	4	285	127	-	6,5	2,70
SA302310	305	230	110	296	221	90	4,5	3	285	210	-	6,5	2,80
SAG302310	305	230	100	291	216	75	7	4	285	210	-	6,5	3,40
SA302318	305	230	190	296	221	165	4,5	3	285	210	-	6,5	3,50
SAG302318	305	230	180	291	216	155	7	4	285	210	-	6,5	5,30
SA473018	475	305	195	465	295	174	5	4	450	285	225	6,5	6,50
SAG473018	475	305	195	461	294	174	7	4	450	285	225	6,5	8,90
SAG623018	625	305	195	613	293	174	6	5	605	285	302,5	6,5	11,3
SAG606018	600	600	205	584	584	177	10÷13	5	580	580	290	8	27,0

Custodie di comando controllo e quadristica serie SA 'Ex tb'

DATI PER LA FORATURA DEL CORPO

TABELLE COMPARAZIONE FILETTATURE

D	01	1	2	3	4	5	6	7	8
Diametro filettatura									
ISO228	3/8"	1/2"	3/4"	1"	1 1/4"	1 1/2"	2"	2 1/2"	3"
Foro passante	Ø17	Ø22	Ø27,5	Ø34	Ø43	Ø48,5	Ø60,5	Ø76	Ø89

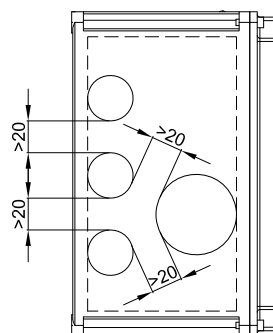
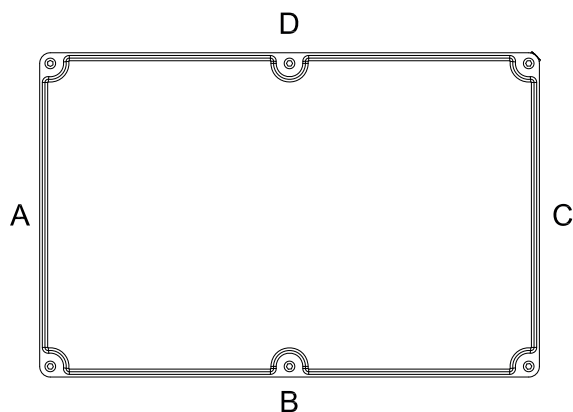
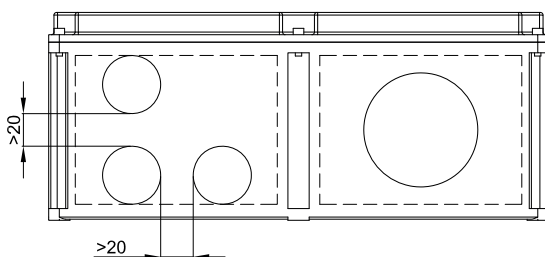
D	01	1	2	3	4	5	6	7	8
Diametro filettatura									
ISO 261/965	16x1,5	20x1,5	25x1,5	32x1,5	40x1,5	50x1,5	63x1,5	75x1,5	90x1,5
Foro passante	Ø17	Ø20,5	Ø25,5	Ø32,5	Ø40,5	Ø50,5	Ø63,5	Ø75,5	Ø90,5

D	01	1	2	3	4	5	6	7	8
Diametro filettatura									
ANSI B.20.1 NPSM	3/8"	1/2"	3/4"	1"	1 1/4"	1 1/2"	2"	2 1/2"	3"
Foro passante	Ø17,5	Ø22	Ø27,5	Ø34	Ø43	Ø48,5	Ø60,5	Ø76	Ø89



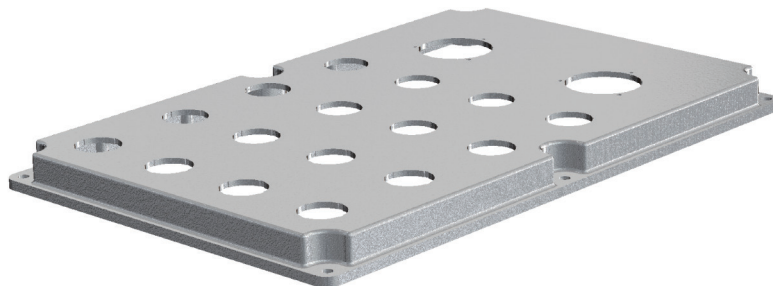
Come da normativa vigente, le forature possono essere eseguite da Cortem o da partner autorizzati che hanno Notifica della produzione in accordo alla Direttiva ATEX.

TIPO CUSTODIA	FORATURA DEL CORPO																		
	Lati A e C									Lati B e D									
	Area forabile mm	QUANTITÀ MASSIMA PER TIPO FORO								Area forabile mm	QUANTITÀ MASSIMA PER TIPO FORO								
01		1	2	3	4	5	6	7	8		01	1	2	3	4	5	6	7	8
SA/SAG111108	58x55	3	2	1	1	-	-	-	-	58x55	Cassetta quadrata								
SA/SAG171108	68x55	3	2	1	1	-	-	-	-	128x55	8	5	3	2	-	-	-	-	-
SA/SAG141410	100x65	6	6	3	2	1	-	-	-	100x65	Cassetta quadrata								
SA202012	145x75	8	7	6	3	2	1	-	-	145x75	Cassetta quadrata								
SA/SAG301410	90x65	6	4	3	1	1	1	-	-	250x65	14	12	9	5	4	3	-	-	-
SA/SAG302310	180x65	10	10	7	3	3	2	-	-	255x65	14	12	9	5	4	3	-	-	-
SA/SAG302318	180x140	18	18	12	9	6	4	2	1	258x140	24	24	18	14	8	6	3	2	2
SA/SAG473018	258x140	24	24	18	14	8	8	3	2	380x140	36	36	24	18	12	12	4	4	2
SAG623018	250x140	24	24	18	14	8	8	3	3	525x140	48	48	36	28	16	12	6	4	4
SAG606018	420x130	40	40	30	25	12	12	4	4	420x130	35	35	26	16	10	10	4	4	4



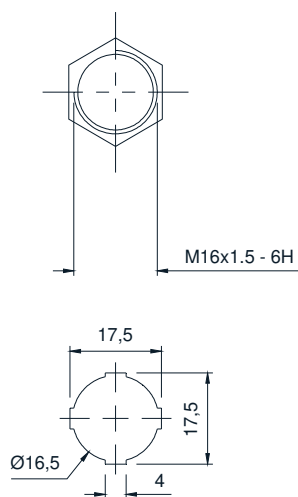
DATI PER LA FORATURA DEL COPERCHIO

TIPO CUSTODIA	Area forabile mm
SA/SAG111108	90x90
SA/SAG171108	90x150
SA/SAG141410	127x127
SA202012	180x180
SA/SAG301410	127x285
SA/SAG302310	210x285
SA/SAG302318	210x285
SA/SAG473018	285x450
SAG623018	280x595
SAG606018	505x505

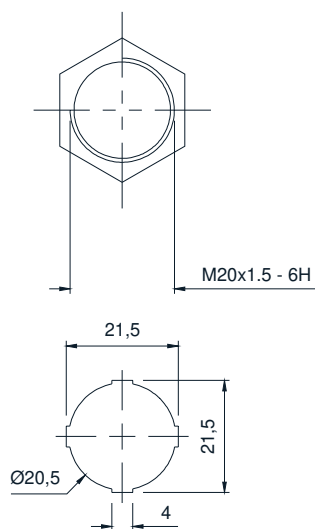


TIPOLOGIA DI FORATURE

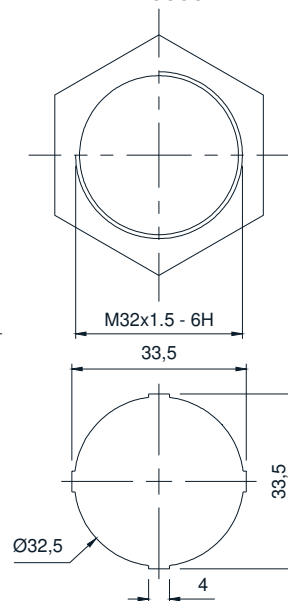
Per manovre
 M-0634/11 M-0634/12
 M-0634/13 M-0634/14
 M-0634/03 M-0634/06
 M-0634/07 M-0634/09



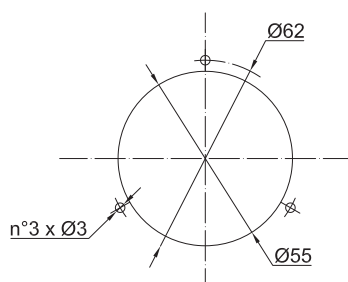
Per manovre
 M-0634/10
 M-0634/10L
 M-0634/01



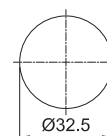
Per manovre
 M-0639 M-0638
 M-0637 M-0635
 M-0636



Per amperometri e voltmetri



Per indicatori luminosi



CUSTODIE DI COMANDO E CONTROLLO IN POLIESTERE SA/P



CARATTERISTICHE MECCANICHE

Corpo e coperchio:	In resina poliestere colore nero con proprietà antistatiche
Guarnizione:	Siliconica resistente agli acidi, agli idrocarburi ed alle alte temperature, collocata tra corpo e coperchio
Fissaggio:	Piedi in poliestere per viti M6
Targhetta di certificato:	In alluminio rivettata
Viteria:	Acciaio inox tipo imperdibile

POTENZE MASSIME DISSIPABILI

Custodia	Materiale	Potenza massima dissipabile (W)		
		T.a. @ +40°C	T.a. @ +55°C	T.a. @ +60°C
SA111108/P	poliestere	9	5	4
SA171108/P	poliestere	12	6,5	4,5
SA141410/P	poliestere	17	9	6,5
SA301410/P	poliestere	23	12	8,5
SA302310/P	poliestere	22,5	12	8,5
SA302318/P	poliestere	45	19,5	15
SA473018/P	poliestere	56	29,5	22
SA623018/P	poliestere	50	27	19,5

DISEGNO DIMENSIONALE

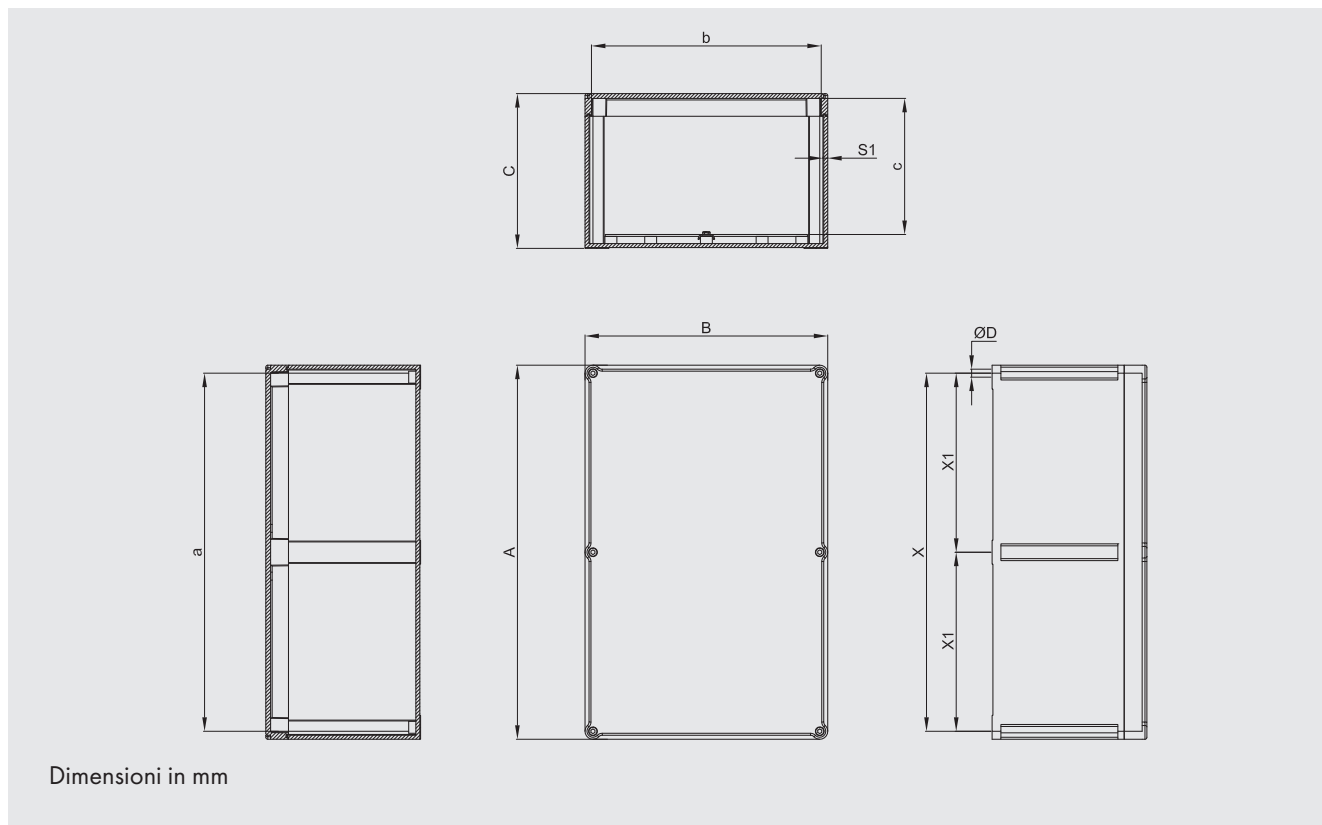


TABELLA DI SELEZIONE CODICI

Codice	Dimensioni esterne			Dimensioni interne				Fissaggio				Peso Kg
	A	B	C	a	b	c	S1	X	Y	X1	ØD	
SA111108/P	110	110	83	104	104	65	3	94	94	-	6,5	0,40
SA171108/P	170	110	83	164	104	65	3	154	94	-	6,5	0,80
SA141410/P	147	147	100	135	135	79	3	131	131	-	6,5	1,00
SA301410/P	305	147	110	296	138	90	4,5	285	127	-	6,5	1,90
SA302310/P	305	230	110	296	221	90	4,5	285	210	-	6,5	2,50
SA302318/P	305	230	190	296	221	165	4,5	285	210	-	6,5	3,10
SA473018/P	470	305	195	460	295	175	5	450	285	225	6,5	4,70
SA623018/P	620	305	185	608	293	160	5	560	285	260-300	8	6,30

Custodie di comando controllo e quadristica serie SA/P 'Ex tb'

DATI PER LA FORATURA DEL CORPO

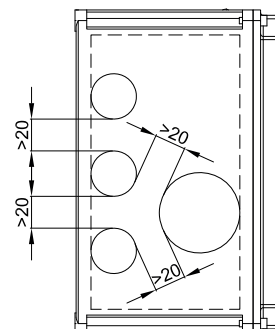
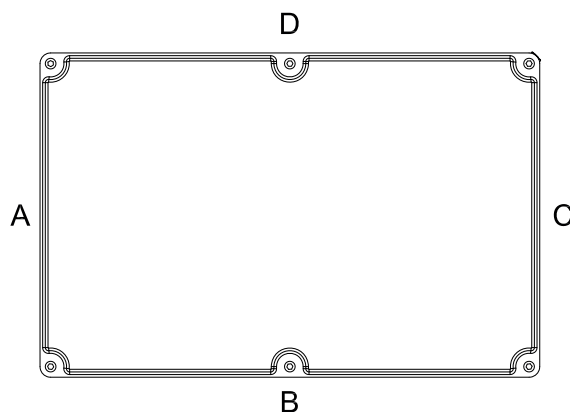
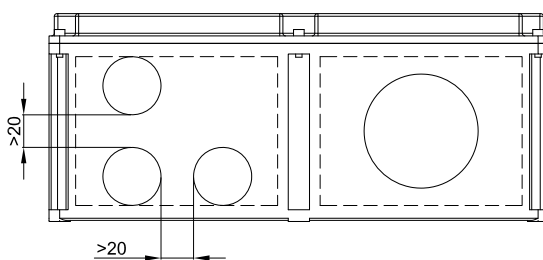
TABELLE COMPARAZIONE FILETTATURE

D Diametro filettatura	1	2	3	4	5	6	7	8
ISO 261/965	20x1,5	25x1,5	32x1,5	40x1,5	50x1,5	63x1,5	75x1,5	85x2
Foro passante	Ø20,5	Ø25,5	Ø32,5	Ø40,5	Ø50,5	Ø63,5	Ø75,5	Ø85,5



Come da normativa vigente, le forature possono essere eseguite da Cortem o da partner autorizzati che hanno Notifica della produzione in accordo alla Direttiva ATEX.

TIPO CUSTODIA	FORATURA DEL CORPO																	
	Lati A e C									Lati B e D								
	Area forabile mm	QUANTITÀ MASSIMA PER TIPO FORO								Area forabile mm	QUANTITÀ MASSIMA PER TIPO FORO							
		1	2	3	4	5	6	7	8		1	2	3	4	5	6	7	8
SA111108/P	58x55	2	2	1	1	1	-	-	-	58x55	Cassetta quadrata							
SA171108/P	68x55	2	2	1	1	1	-	-	-	128x55	5	3	2	2	2	-	-	-
SA141410/P	100x65	6	3	2	1	1	1	-	-	100x65	Cassetta quadrata							
SA301410/P	100x65	6	3	2	1	1	1	-	-	255x65	12	11	5	4	4	3	-	-
SA302310/P	180x65	8	7	5	3	2	2	-	-	260x65	12	11	5	4	4	3	-	-
SA302318/P	180x140	16	14	9	8	5	4	2	2	258x140	24	22	14	11	8	6	3	2
SA473018/P	258x140	24	18	14	8	8	6	3	2	380x140	36	24	18	12	12	8	6	2
SA623018/P	248x117	18	15	10	8	6	3	2	2	434x117	32	26	16	14	12	6	4	4

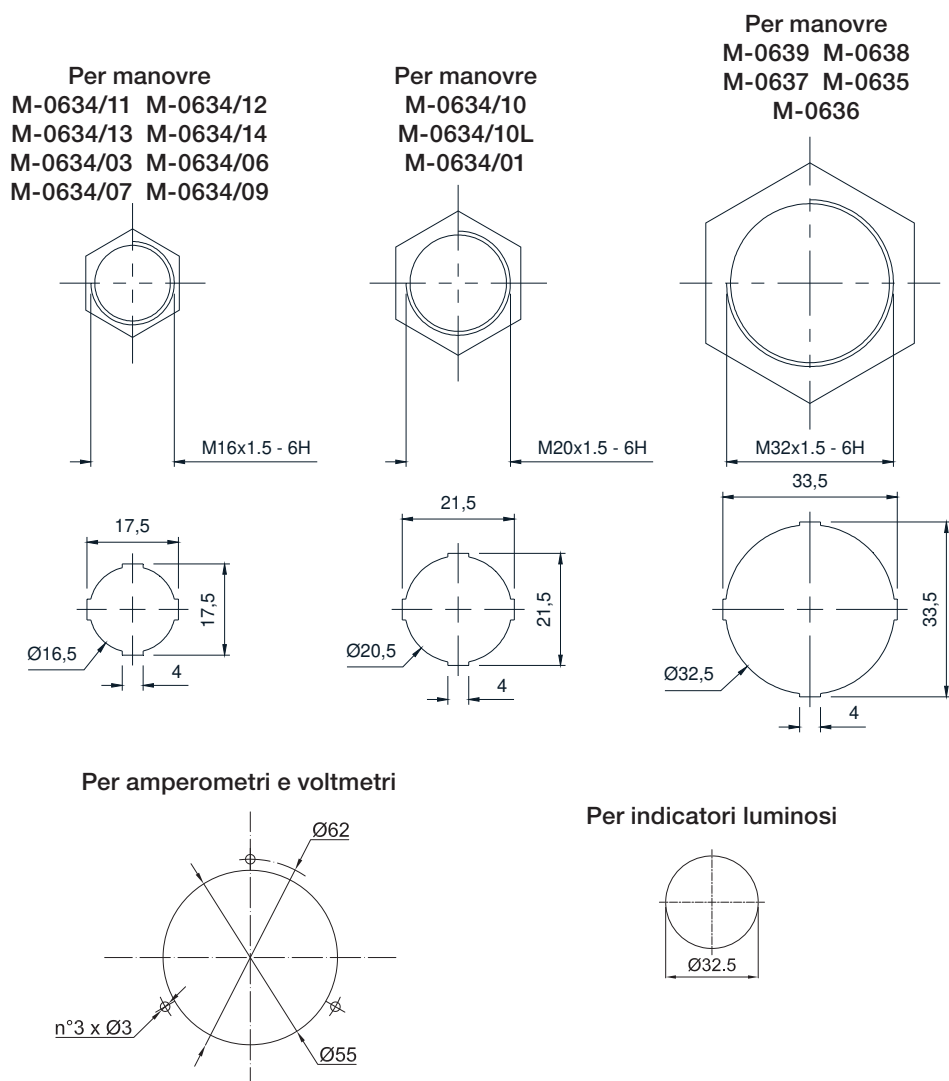


DATI PER LA FORATURA DEL COPERCHIO

TIPO CUSTODIA	Area forabile mm
SA111108/P	90x90
SA171108/P	90x150
SA141410/P	127x127
SA301410/P	127x285
SA302310/P	210x285
SA302318/P	210x285
SA473018/P	285x450
SA623018/P	596x280



TIPOLOGIA DI FORATURE



CUSTODIE DI COMANDO E CONTROLLO IN ACCIAIO INOX CTB



CARATTERISTICHE MECCANICHE

Corpo e coperchio:	In acciaio inox AISI 316L
Cerniere:	In acciaio inox AISI 316L
Guarnizione:	Resistente agli acidi, agli idrocarburi ed alle alte temperature, collocata tra corpo e coperchio. Garantisce IP66 senza essere compromessa durante l'uso
Targhetta di certificato:	In acciaio inox rivettata
Pareti asportabili:	In acciaio inox spessore 30/10
Viteria:	In acciaio inox tipo impermeabile
Viti di terra:	In ottone. Interna ed esterna al corpo complete di staffe antirotazione
Fissaggio:	Piedi in acciaio inox AISI 316L saldati

POTENZE MASSIME DISSIPABILI

Custodia	Materiale	Potenza massima dissipabile (W)		
		T.a. @ +40°C	T.a. @ +55°C	T.a. @ +60°C
CTB221513	acciaio inox	8	4	3
CTB262616	acciaio inox	12	6	4
CTB262620	acciaio inox	13	6,5	4
CTB303016	acciaio inox	16	8	4
CTB303020	acciaio inox	18,5	9	4
CTB382616	acciaio inox	17	8,5	4
CTB382620	acciaio inox	20,5	10	5
CTB453816	acciaio inox	25	12,5	6
CTB453820	acciaio inox	34	17	6
CTB484816	acciaio inox	31	15,5	6,5
CTB484820	acciaio inox	43	21,5	6,5
CTB503516	acciaio inox	26	13	6
CTB503520	acciaio inox	35	17,5	6
CTB624516	acciaio inox	38	19	7
CTB624520	acciaio inox	55	27,5	7,5
CTB745520	acciaio inox	77	37,5	8,5
CTB765020	acciaio inox	77	37,5	8,5
CTB808030	acciaio inox	77	37,5	8,5
CTB866420	acciaio inox	99	49,5	9
CTB916120	acciaio inox	103	51,5	9
CTB916130	acciaio inox	103	51,5	9
CTB987420	acciaio inox	125	62,5	9

Custodie di comando controllo e quadristica serie CTB 'Ex tb'

DISEGNO DIMENSIONALE

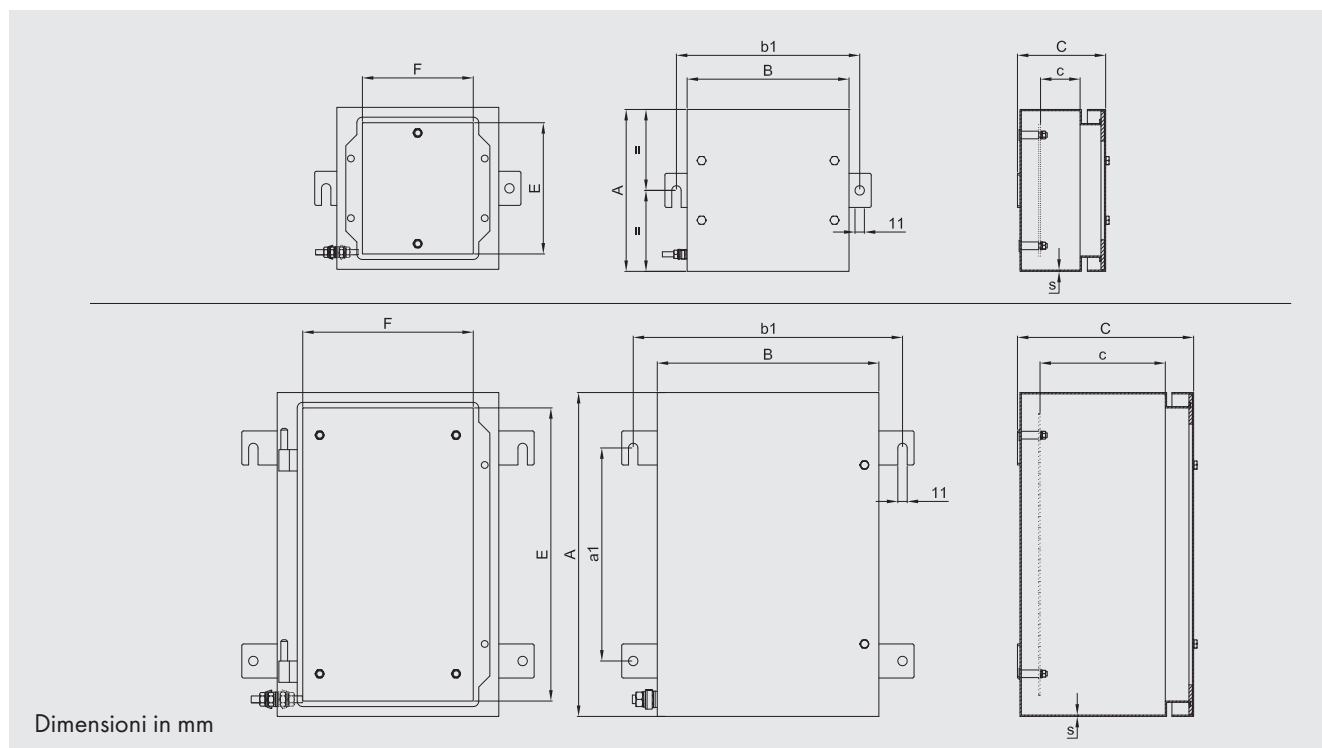


TABELLA DI SELEZIONE CODICI

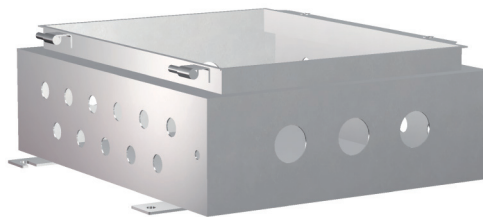
Codice	Dimensioni esterne			Dimensioni interne				Fissaggio	
	A	B	C	E	F	c	s	a1	b1
CTB221513	229	152	130	169	92	75	1,5	152	208
CTB262616	260	260	160	224	200	100	1,5	170	316
CTB262620	260	260	205	224	200	145	1,5	170	316
CTB303016	306	306	160	270	246	100	1,5	203	361
CTB303020	306	306	205	270	246	145	1,5	203	361
CTB382616	380	260	160	344	200	100	1,5	250	316
CTB382620	380	260	205	344	200	145	1,5	250	316
CTB453816	450	380	160	414	322	100	1,5	305	437
CTB453820	450	380	205	414	322	145	1,5	305	437
CTB484816	480	480	160	444	420	100	1,5	327	535
CTB484820	480	480	205	444	420	145	1,5	327	535
CTB503516	500	350	160	464	290	100	1,5	350	406
CTB503520	500	350	205	464	290	145	1,5	350	406
CTB624516	620	450	160	584	390	100	2	450	506
CTB624520	620	450	205	584	390	145	2	450	506
CTB745520	740	550	205	704	490	145	2	540	606
CTB765020	762	508	205	726	448	145	2	508	564
CTB808030	800	800	305	725	725	245	2	510	855
CTB866420	860	640	205	824	580	145	2	696	570
CTB916120	914	610	205	878	550	145	2	666	559
CTB916130	914	610	305	878	550	245	2	666	559
CTB987420	980	740	205	944	680	145	2	700	769

Custodie di comando controllo e quadristica serie CTB 'Ex tb'

DATI PER LA FORATURA DEL CORPO

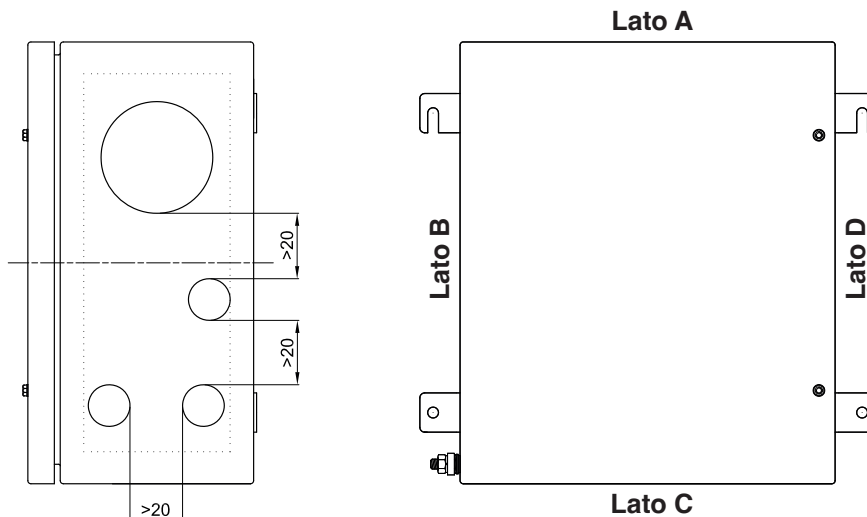
TABELLE COMPARAZIONE FILETTATURE

D	01	1	2	3	4	5	6	7	8
Diametro filettatura	16x1,5	20x1,5	25x1,5	32x1,5	40x1,5	50x1,5	63x1,5	75x1,5	90x1,5
Foro passante	Ø17	Ø20,5	Ø25,5	Ø32,5	Ø40,5	Ø50,5	Ø63,5	Ø75,5	Ø90,5



Come da normativa vigente, le forature possono essere eseguite da Cortem o da partner autorizzati che hanno Notifica della produzione in accordo alla Direttiva ATEX.

TIPO CUSTODIA	FORATURA DEL CORPO																			
	Lati A e C									Lati B e D										
	Area forabile mm	QUANTITÀ MASSIMA PER TIPO FORO								Area forabile mm	QUANTITÀ MASSIMA PER TIPO FORO									
01		1	2	3	4	5	6	7	8		01	1	2	3	4	5	6	7	8	
CTB221513	105x55	5	5	2	2	1	-	-	-	-	165x55	8	8	3	3	3	-	-	-	-
CTB262616	195x80	10	10	7	4	3	3	2	-	-	210x80	10	10	8	4	3	3	2	-	-
CTB262620	215x125	15	15	14	8	6	3	2	2	1	195x125	15	15	12	6	6	3	2	2	1
CTB303016	260x80	12	12	10	9	8	3	2	2	-	245x80	12	12	10	9	8	3	2	2	-
CTB303020	260x125	18	18	17	10	8	6	3	2	2	245x125	18	18	15	10	8	6	3	2	2
CTB382616	215x80	10	10	10	7	3	3	2	2	-	315x80	16	16	14	11	5	4	3	3	-
CTB382620	215x125	15	15	12	8	6	6	2	2	1	315x125	24	24	21	12	10	8	3	3	2
CTB453816	335x80	16	16	14	6	5	4	3	2	-	385x80	20	20	16	7	6	5	4	3	-
CTB453820	335x125	24	24	21	12	10	8	3	3	2	335x125	30	30	24	14	12	10	4	3	3
CTB484816	435x80	22	22	18	8	7	6	4	3	-	405x80	20	20	18	8	6	5	4	3	-
CTB484820	435x125	32	32	26	16	13	11	4	3	3	405x125	30	30	26	14	12	10	4	3	3
CTB503516	305x80	14	14	12	5	4	4	3	2	-	440x80	22	22	19	8	7	6	4	4	-
CTB503520	305x125	21	21	18	12	10	7	3	2	2	440x125	33	33	27	16	14	11	4	4	3
CTB624516	405x80	20	20	18	7	6	5	4	3	-	555x80	28	28	24	10	9	7	6	5	-
CTB624520	405x125	30	30	26	14	12	10	4	3	2	550x125	39	39	36	20	18	15	6	5	3
CTB745520	505x125	36	36	32	16	16	13	5	4	3	670x125	50	50	42	24	21	17	7	6	4
CTB765020	465x125	33	33	29	18	14	11	5	4	3	690x125	50	50	44	26	22	18	7	6	4
CTB866420	595x125	44	44	38	22	18	15	6	5	4	780x125	57	57	51	28	24	20	8	6	5
CTB916120	565x125	41	41	35	20	18	14	6	5	3	830x125	60	60	53	30	26	22	9	7	5
CTB916130	565x224	65	65	60	40	27	21	12	9	3	833x228	80	80	75	48	33	27	14	12	5
CTB987420	700x125	50	50	44	26	22	18	7	6	4	840x125	63	63	59	34	28	24	9	8	6
CTB808030	755x225	72	72	62	39	33	27	14	12	4	730x225	72	72	60	39	33	27	14	12	4



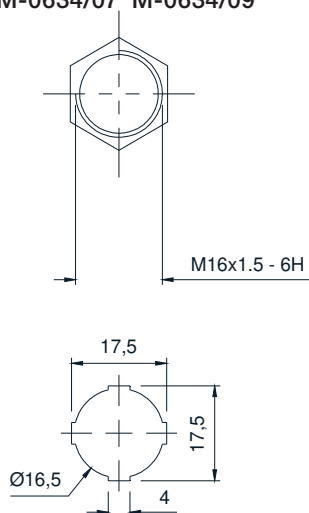
DATI PER LA FORATURA DEL COPERCHIO

TIPO CUSTODIA	Area forabile mm
CTB221513	150x75
CTB262616	180x180
CTB262620	180x180
CTB303016	225x225
CTB303020	225x225
CTB382616	300x180
CTB382620	300x180
CTB453816	370x300
CTB453820	370x300
CTB484816	400x400
CTB484820	400x400
CTB503516	420x270
CTB503520	420x270
CTB624516	540x370
CTB624520	540x370
CTB745520	660x470
CTB765020	680x425
CTB866420	780x560
CTB916120	835x530
CTB916130	835x530
CTB987420	900x660
CTB808030	720x720

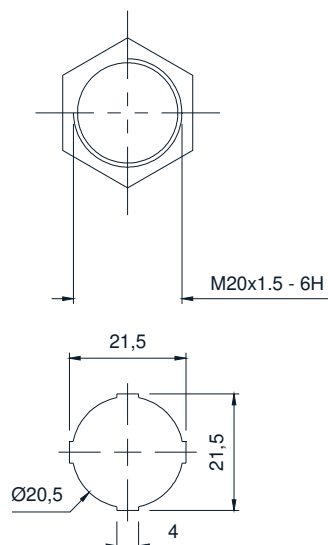


TIPOLOGIA DI FORATURE

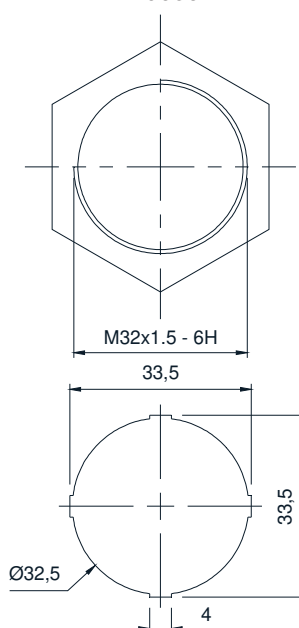
Per manovre
M-0634/11 M-0634/12
M-0634/13 M-0634/14
M-0634/03 M-0634/06
M-0634/07 M-0634/09



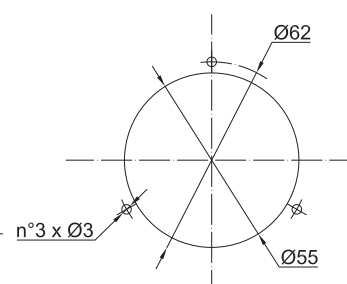
Per manovre
M-0634/10
M-0634/10L
M-0634/01



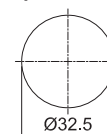
Per manovre
M-0639 M-0638
M-0637 M-0635
M-0636



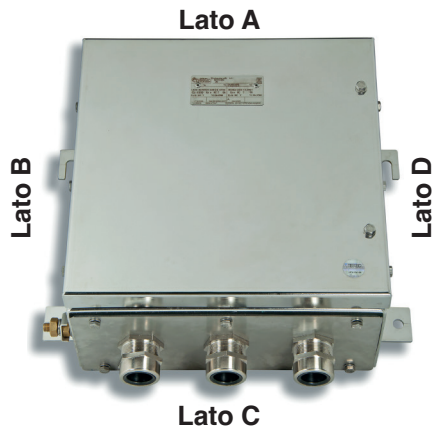
Per amperometri o voltmetri



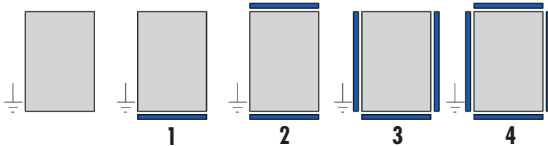
Per spie luminose



PARETI ASPORTABILI CASSETTE IN ACCIAIO INOX SERIE CTB



Codifica posizione pareti asportabili



Esempi codice d'ordine

1) CTB503516S3

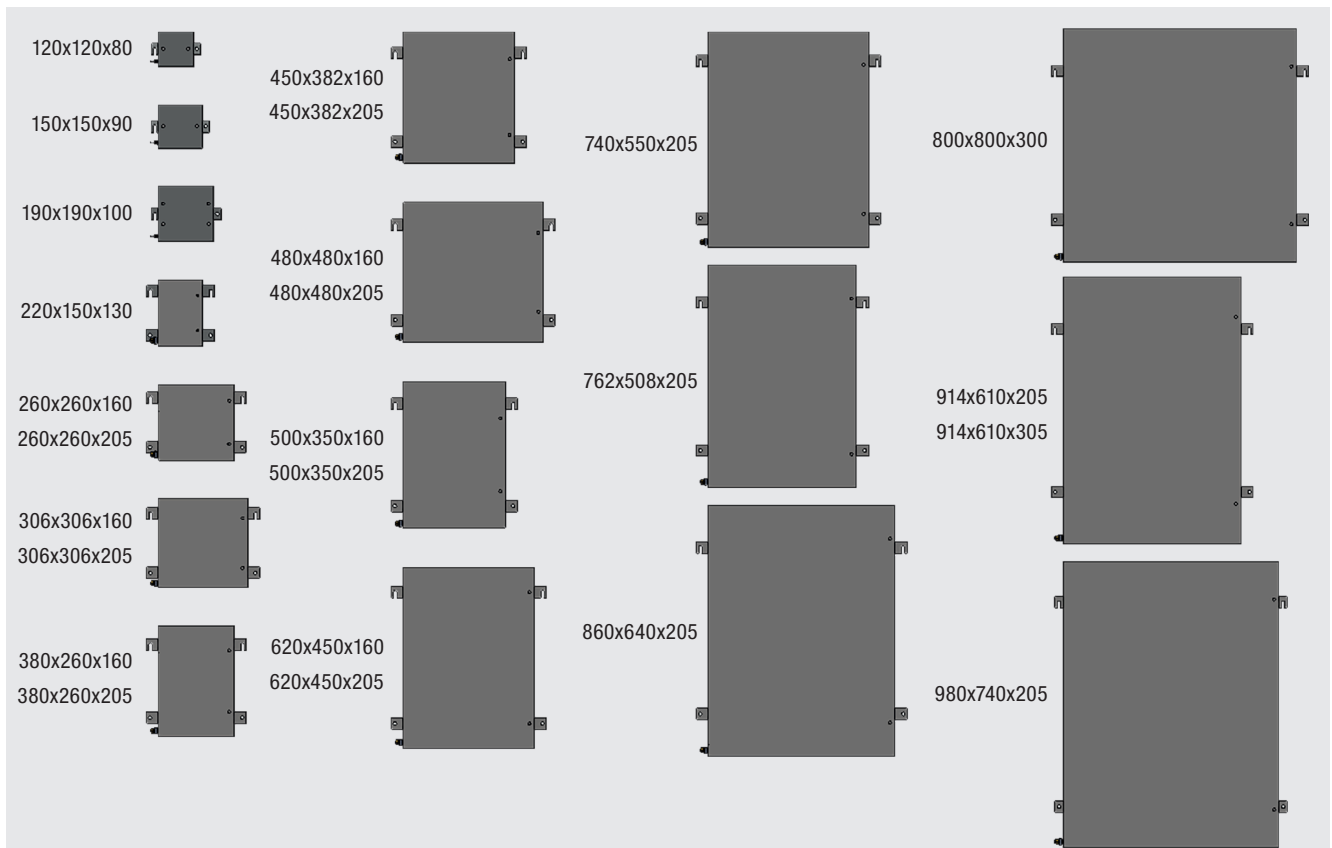
Cassetta in acciaio inox 500x350x160 con 3 pareti asportabili

2) CTB624520S4

Cassetta in acciaio inox 620x450x205 con 4 pareti asportabili

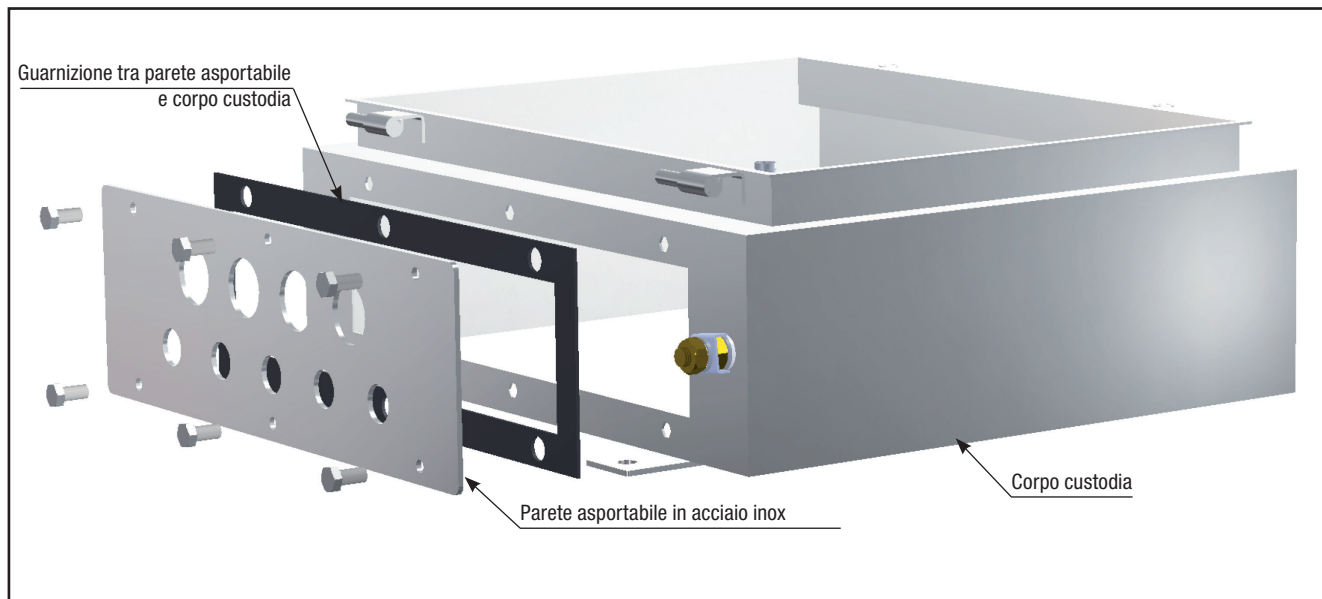
Codice	Dimensioni pareti asportabili			
	Lato A	Lato B	Lato C	Lato D
CTB221513S..	144x94	144x94	144x94	144x94
CTB262616S..	254x120	154x120	254x120	154x120
CTB262620S..	254x164	154x164	254x164	154x164
CTB303016S..	298x120	254x120	298x120	254x120
CTB303020S..	298x164	254x164	298x164	254x164
CTB382616S..	254x120	298x120	254x120	298x120
CTB382620S..	254x164	298x164	254x164	298x164
CTB453816S..	374x120	374x120	374x120	374x120
CTB453820S..	374x164	374x164	374x164	374x164
CTB484816S..	474x120	444x120	474x120	444x120
CTB484820S..	474x164	444x164	474x164	444x164
CTB503516S..	344x120	444x120	344x120	444x120
CTB503520S..	344x164	444x164	344x164	444x164
CTB624516S..	444x120	544x120	444x120	544x120
CTB624520S..	444x164	544x164	444x164	544x164
CTB745520S..	544x164	634x164	544x164	634x164
CTB765020S..	504x164	594x124	504x164	594x124
CTB808030S..	634x214	634x214	634x214	634x214
CTB866420S..	634x164	740x164	634x164	740x164
CTB916120S..	604x164	740x164	604x164	740x164
CTB916130S..	604x264	740x264	604x264	740x264
CTB987420S..	634x164	444x164 (x2)	634x164	444x164 (x2)

PANORAMA DEI FORMATI



Custodie di comando controllo e quadristica serie CTB 'Ex tb'

Esempio di corpo custodia provvisto di parete asportabile su un unico lato.



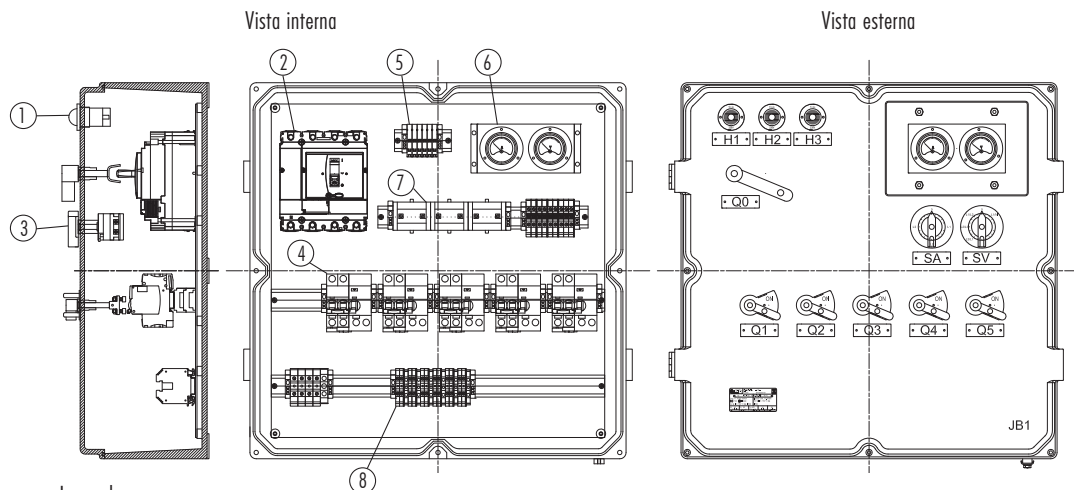
TIPO CUSTODIA	FORATURA DELLE PARETI ASPORTABILI																	
	Lati A e C								Lati B e D									
	Area forabile mm	QUANTITÀ MASSIMA PER TIPO FORO							Area forabile mm	QUANTITÀ MASSIMA PER TIPO FORO								
01		1	2	3	4	5	6	7		01	1	2	3	4	5	6	7	
CTB221513	98x54	3	3	2	1	1	1	-	-	104x54	3	3	2	1	1	1	-	-
CTB262616	214x80	10	10	8	4	3	2	-	-	114x80	6	6	3	2	1	1	-	-
CTB262620	214x124	15	15	12	8	6	3	-	-	114x124	9	9	6	4	2	1	-	-
CTB303016	258x80	12	12	10	4	4	3	2	-	214x80	10	10	8	4	3	3	2	-
CTB303020	258x124	18	18	13	8	4	3	-	-	214x124	15	15	10	8	3	2	-	-
CTB382616	214x80	10	10	8	4	3	3	-	-	258x80	12	12	9	4	3	3	-	-
CTB382620	214x124	15	15	12	8	6	4	-	-	258x124	18	18	15	8	5	3	-	-
CTB453816	334x80	16	16	14	6	5	4	3	-	334x80	16	16	14	6	5	4	3	-
CTB453820	334x124	24	24	20	12	8	4	3	-	334x124	24	24	20	12	8	4	3	-
CTB484816	434x80	22	22	18	7	5	5	4	-	404x80	20	18	14	6	5	4	3	-
CTB484820	434x124	32	32	24	14	12	5	4	-	404x124	29	27	21	12	8	4	3	-
CTB503516	304x80	14	14	12	5	4	4	3	-	404x80	19	16	12	5	4	4	3	-
CTB503520	304x124	21	21	17	10	8	4	3	2	404x124	29	24	18	10	8	4	3	2
CTB624516	404x80	19	19	16	7	6	5	4	-	504x80	24	22	16	7	6	5	4	-
CTB624520	404x124	29	29	23	14	10	5	4	3	504x124	36	33	24	14	12	5	4	3
CTB745520	504x124	36	36	30	16	13	7	5	4	594x124	42	42	30	18	14	7	5	4
CTB765020	464x124	33	33	16	14	10	5	4	3	594x124	42	42	22	22	16	8	5	5
CTB866420	594x124	44	44	36	20	16	8	6	5	700x124	51	48	36	20	16	8	6	4
CTB916120	564x124	41	41	22	16	8	8	4	4	700x124	51	48	22	22	8	8	5	5
CTB916130	564x224	65	65	60	40	27	21	12	9	700x224	80	80	75	48	33	27	14	12
CTB987420	594x124	44	44	36	20	16	8	6	4	404x124 (x2)	58	58	48	28	20	10	8	6

CARATTERISTICHE ELETTRICHE

Le unità di comando, controllo e segnalazione serie SA, SA/P e CTB possono essere accessoriate con operatori di comando, controllo, spie di segnalazione e manovre sul coperchio mentre, internamente, possono montare strumenti analogici e digitali, reattori elettronici/invertitori, PLC, multiplexer, amplificatori, dispositivi di misurazione e controllo, interruttori automatici, fusibili, relè, dispositivi di controllo elettronici, contattori, timer, condensatori a relè crepuscolari, trasformatori, resistori, terminali, reattori, soft starter, riscaldatori, schede sensore, amperometri e pacco batterie.

Tensione nominale max.:	1000 Vac/dc
Corrente nominale max.:	312 A
Frequenza nominale:	50/60 Hz
Sezione morsetti:	da 1,5 mm ² a 300 mm ²

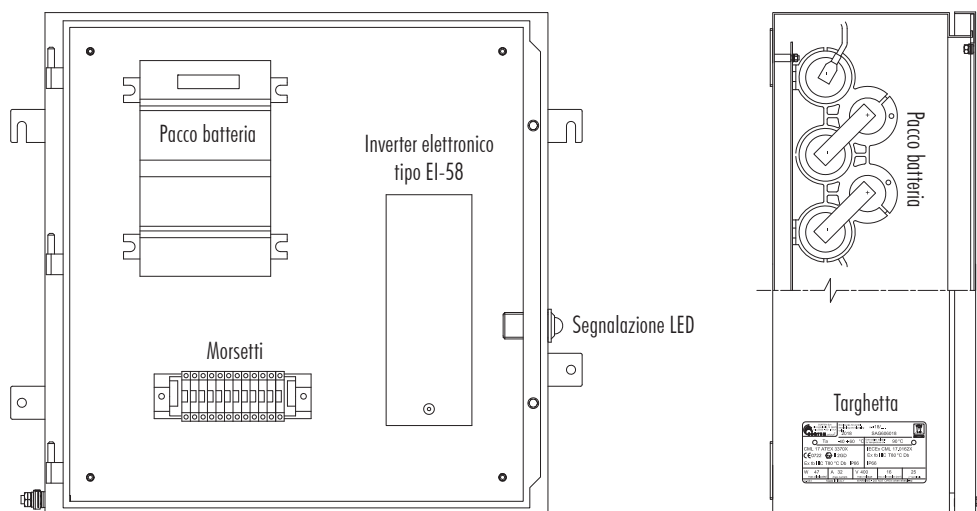
ESEMPIO DI DISPOSIZIONE TIPICA DEGLI ACCESSORI INTERNI ED ESTERNI



Legenda:

- | | |
|--|--|
| 1. Spie di segnalazione M-0612/3R230 | 5. Fusibili 5x20 2A |
| 2. Manovra M-0634/01 con interruttore 100A - 4 poli e sganciatore magnetotermico | 6. Amperometro B-0140A e voltmetro B-0140V |
| 3. Manovre M-0634/10 con commutatori | 7. Trasformatori amperometrici 40/1A |
| 4. Manovre M-0434/V con interruttori magnetotermici 2P 10A e blocchi differenziali | 8. Morsetti sez. 4mm ² |

ESEMPIO DI MONTAGGIO DEL GRUPPO BATTERIA CORTEM SERIE G-0309



Condizioni speciali per il pacco batteria G-0309 e per l'amperometro o voltmetro B-0140 ..:

- quando viene installata la batteria (certificati IECEx CES 13.0006U e CESI 00ATEX032U), la potenza massima dissipata deve essere ridotta del 12,5% e l'apparecchiatura deve essere marcata con una temperatura minima non inferiore a -20° C;
- quando sono installati l'amperometro e/o il voltmetro (certificati IECEx CES 12.0022U e CESI 04ATEX128U), l'apparecchiatura deve essere contrassegnata con una temperatura massima non superiore a + 40° C e la massima potenza dissipata per un ambiente con temperatura + 40° C è ridotta del 31,25%.

CUSTODIE CON VETRO O POLICARBONATO TRASPARENTE SUL COPERCHIO

In base alla richiesta fatta dal cliente sono disponibili finestre standard per le varie tipologie di custodie per usi quali visualizzazione strumenti analogici o digitali, indicatori di vario tipo.

DISEGNO DIMENSIONALE FINESTRE IN VETRO O POLICARBONATO

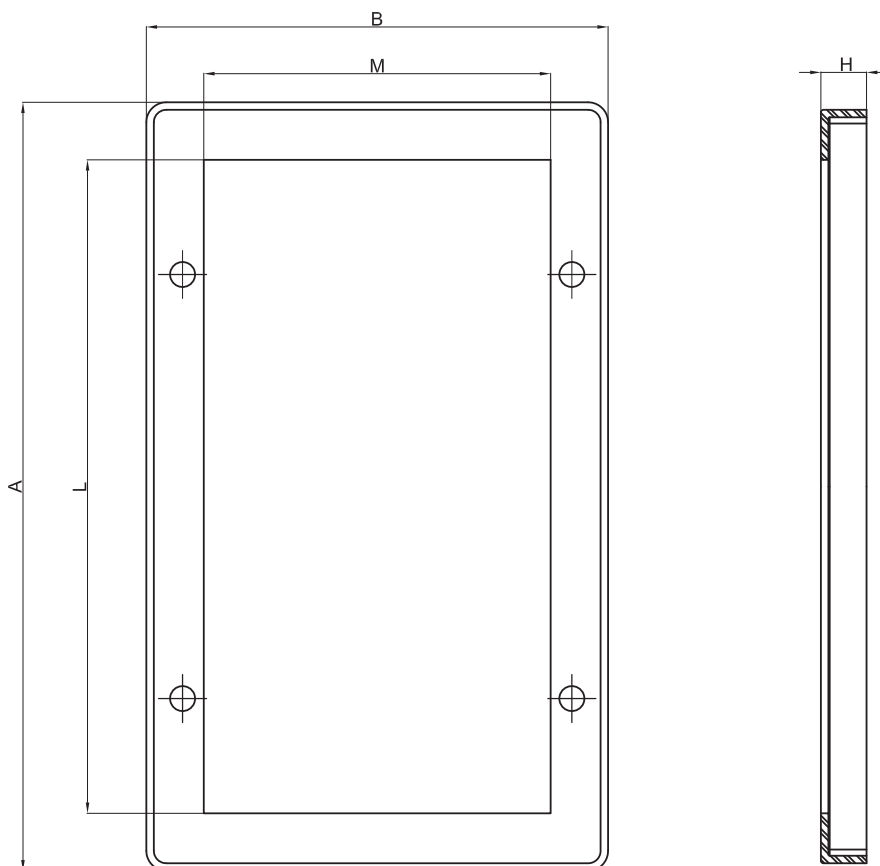


TABELLA DI SELEZIONE CODICI


Trasparente	Guarnizione	Ghiera	Materiale	H	Dimensioni			
					A	B	L	M
K12-373P	B12-446	K12-372P	policarbonato	9	118	118	45	45
K151-373P	B151-446	K151-372P	policarbonato	9	149	118	76	45
K15-373P	B15-446	K15-372P	policarbonato	9	149	149	76	76
K191-373P	B191-446	K191-372P	policarbonato	9	189	149	116	76
K19-373P	B19-446	K19-372P	policarbonato	9	189	189	116	116
K22-373P	B22-446	K22-372P	policarbonato	9	228	151	155	78
K26-373P	B26-446	K26-372P	policarbonato	9	257	257	184	184
K12-373V	B12-446	K12-372V	vetro	12	118	118	45	45
K151-373V	B151-446	K151-372V	vetro	12	149	118	76	45
K15-373V	B15-446	K15-372V	vetro	12	149	149	76	76
K191-373V	B191-446	K191-372V	vetro	12	189	149	116	76
K19-373V	B19-446	K19-372V	vetro	12	189	189	116	116
K22-373V	B22-446	K22-372V	vetro	12	228	151	155	78
K26-373V	B26-446	K26-372V	vetro	12	257	257	184	184

M-0



Gli operatori di comando, controllo e segnalazione serie M-0 vengono installati quali accessori esterni delle custodie 'Ex tb' Cortem utilizzate in tutti gli ambienti industriali dove può essere presente un'atmosfera esplosiva classificata come Zona 21, 22. Gli operatori M-0 permettono la chiusura o l'apertura dei dispositivi elettrici o meccanici montati internamente nelle custodie 'Ex tb' e la segnalazione luminosa dei loro stati operativi. I componenti degli operatori sono costruiti in acciaio inox per garantire la massima efficienza in qualsiasi condizione ambientale. I leveraggi sono costruiti in alluminio, le componenti plastiche dei pulsanti garantiscono la massima durata nel tempo anche in presenza di atmosfera molto corrosiva. Gli operatori M-0 hanno un grado di protezione IP66.

DATI DI CERTIFICAZIONE OPERATORI DI COMANDO

Classificazione:	Gruppo 2	Categoria 2D		
Installazione: EN 60079.14	zone 21 - zone 22 (Dust)			
Esecuzione:	CE 0722  II 2D Ex tb IIIC Db IP66			
Certificato:	ATEX	CML 17 ATEX 3111U	Per tutti i dati di certificazione IEC Ex scaricare il certificato dal sito www.cortemgroup.com	
	IEC Ex	CML 17.0051U		
Norme:	CENELEC EN 60079-0: 2012+A11:2013, EN 60079-31:2014 and EUROPEAN DIRECTIVE 2014/34/UE IEC 60079-0: 2011, IEC 60079-31: 2013			
Grado di protezione:	IP66			

CARATTERISTICHE MECCANICHE OPERATORI DI COMANDO

Corpo esterno:	In alluminio
Boccola interna:	In acciaio inox
Perno interno:	In acciaio inox
Guarnizioni:	In silicone resistente agli acidi, agli idrocarburi
Pulsante:	In nylon colorato
Pulsante luminoso:	In policarbonato colorato trasparente
Leve manovre:	In alluminio
Verniciatura:	Poliestere Ral 7035 (Grigio luce), dove prevista
Montaggio operatore:	A vite su coperchio
Montaggio contatti:	A scatto su apposita flangia che garantisce un collegamento rapido dell'intero blocco contatti all'operatore oppure di tipo scatolato installato su guide DIN direttamente su telaio interno

CARATTERISTICHE ELETTRICHE (Blocco contatti per pulsanti)

Tensione nominale:	600V
Corrente nominale:	10A
Tensione di tenuta:	4kV
Categoria di isolamento:	Gruppo C secondo VDE 0110
Grado di protezione dei terminali:	IP2x secondo CENELEC EN 60529
Funzionamento dei contatti:	<ul style="list-style-type: none"> - azionamento lento - autopulenti a strisciamento - apertura forzata del contatto NC - doppio ponte mobile - quattro punti di contatto - doppia rottura

Resistenza di contatto

≤ 25 mΩ secondo IEC 255.7 categoria 3

Protezione al cortocircuito

Fusibili da 16A gG ritardati secondo IEC 269.1 e 269.3

Prestazioni elettriche

Corrente nominale termica I_{th} = 10 A

Limiti d'impiego secondo IEC 947.5.1:

Categoria AC15								
Tensione U _e (V)	24	48	60	110	220	380	500	600
Corrente I _e (A)	10	10	10	6	3	2	1,5	1,2
Categoria DC13								
Tensione U _e (V)	24	48	60	110	220	300		
Corrente I _e (A)	2,5	1,5	1	0,22	0,27	0,2		

Limiti d'impiego secondo IEC 947.5.1:


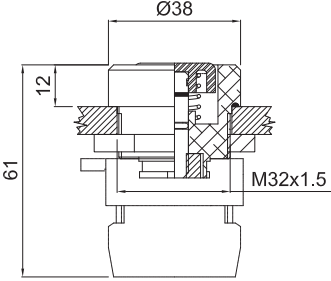

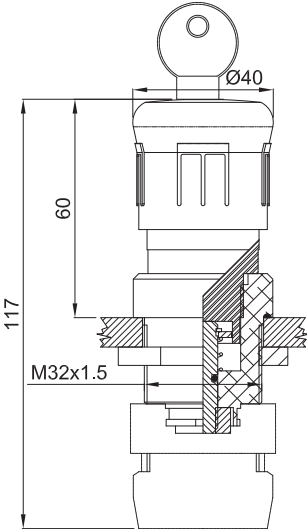

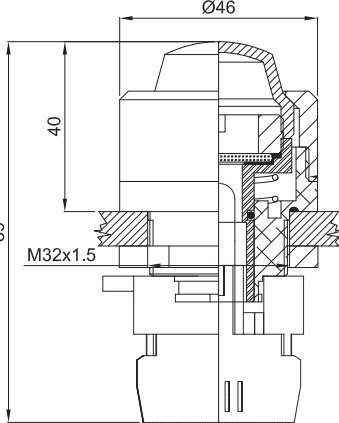
AC Heavy Duty	(A600)
DC Standard Duty	(Q300)

CARATTERISTICHE ELETTRICHE (BLOCCO CONTATTI PER MANOVRE M-0553..)

Corrente alternata

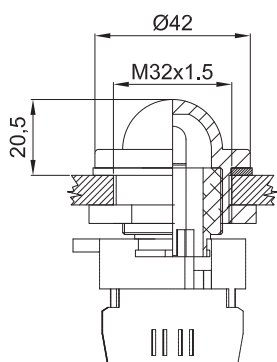
Serie			10	16	20	32	40/63
Tensione nominale	U _e VDE/IEC	V	690	690	690	690	690
Corrente nominale	I _{th} VDE/IEC	A	20	25	32	45	63
AC3 VDE/IEC, Avviamento diretto di motore a gabbia di scoiattolo, arresto durante il funziona- mento	220V-240V	kW	2,2	4,5	5,5	7,5	15
	380V-440V	kW	4,0	7,5	9,0	11,0	30
	660V-690V	kW	4,0	7,5	11,0	15,0	30
	110V	kW	0,4	1,5	1,5	2,5	2,5
	220V-240V	kW	0,75	2,5	4,5	4,0	6
	400V	kW	1,3	4,0	5,5	5,5	7,5

Operatori di comando, controllo e segnalazione M-0... "Ex tb"

ILLUSTRAZIONE	DIMENSIONI mm	DESCRIZIONE	CODICE												
		<p>Pulsante normale con contatti standard da 10A 600V 1NO+1NC. Tasto fornibile in sei colori diversi.</p> <table border="1"> <tr> <td>Blu (B)</td> <td>M-0639../B..</td> </tr> <tr> <td>Bianco (BI)</td> <td>M-0639../BI..</td> </tr> <tr> <td>Giallo (G)</td> <td>M-0639../G..</td> </tr> <tr> <td>Nero (N)</td> <td>M-0639../N..</td> </tr> <tr> <td>Rosso (R)</td> <td>M-0639../R..</td> </tr> <tr> <td>Verde (V)</td> <td>M-0639../V..</td> </tr> </table> <p>Inserire IN per corpo in acciaio inox</p> <p>Note: Per il pulsante normale luchettabile inserire suffisso L (es. M-0639/RL)</p>	Blu (B)	M-0639../B..	Bianco (BI)	M-0639../BI..	Giallo (G)	M-0639../G..	Nero (N)	M-0639../N..	Rosso (R)	M-0639../R..	Verde (V)	M-0639../V..	
Blu (B)	M-0639../B..														
Bianco (BI)	M-0639../BI..														
Giallo (G)	M-0639../G..														
Nero (N)	M-0639../N..														
Rosso (R)	M-0639../R..														
Verde (V)	M-0639../V..														
		<p>Pulsante d'emergenza con contatti standard da 10A 600V 1NO+1NC.</p> <table border="1"> <tr> <td>Pulsante di emergenza con ripristino</td> <td>M-0638</td> </tr> <tr> <td>Pulsante di emergenza con ripristino a chiave</td> <td>M-0638../K</td> </tr> <tr> <td>Pulsante di emergenza, premi e tira</td> <td>M-0638../P</td> </tr> <tr> <td>Pulsante a fungo colore nero</td> <td>M-0638../N</td> </tr> </table> <p>Inserire IN per corpo in acciaio inox</p>	Pulsante di emergenza con ripristino	M-0638	Pulsante di emergenza con ripristino a chiave	M-0638../K	Pulsante di emergenza, premi e tira	M-0638../P	Pulsante a fungo colore nero	M-0638../N					
Pulsante di emergenza con ripristino	M-0638														
Pulsante di emergenza con ripristino a chiave	M-0638../K														
Pulsante di emergenza, premi e tira	M-0638../P														
Pulsante a fungo colore nero	M-0638../N														
		<p>Pulsante luminoso con contatti standard 10A 600V 1NO+1NC. Tasto luminoso fornibile in cinque colori diversi.</p> <table border="1"> <tr> <td>Blu</td> <td>M-0637../B</td> </tr> <tr> <td>Bianco</td> <td>M-0637../I</td> </tr> <tr> <td>Giallo</td> <td>M-0637../G</td> </tr> <tr> <td>Rosso</td> <td>M-0637../R</td> </tr> <tr> <td>Verde</td> <td>M-0637../V</td> </tr> </table> <p>Inserire IN per corpo in acciaio inox</p>	Blu	M-0637../B	Bianco	M-0637../I	Giallo	M-0637../G	Rosso	M-0637../R	Verde	M-0637../V			
Blu	M-0637../B														
Bianco	M-0637../I														
Giallo	M-0637../G														
Rosso	M-0637../R														
Verde	M-0637../V														

Operatori di comando, controllo e segnalazione M-0... "Ex tb"

ILLUSTRAZIONE	DIMENSIONI mm	DESCRIZIONE	CODICE
---------------	---------------	-------------	--------

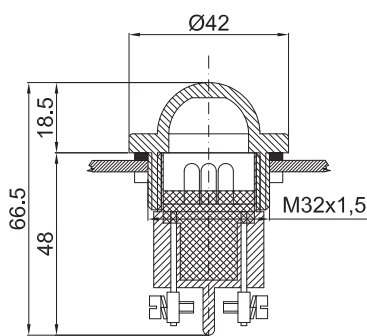


Indicatore luminoso con lampadine da 3W, (su richiesta*) 12/240 Vac/dc. Lenti fornibili in cinque colori diversi.

Blu	M-0636/B
Giallo	M-0636/G
Bianco	M-0636/I
Rosso	M-0636/R
Verde	M-0636/V

* lampada	12V:	LAMPBA9S12V
	24V:	LAMPBA9S24V
	110V:	LAMPBA9S110V
	240V:	LAMPBA9S240V

Spie multiled con differenti colorazioni della calotta. Affidabilità nel tempo grazie alle 50.000 ore di vita dei LED

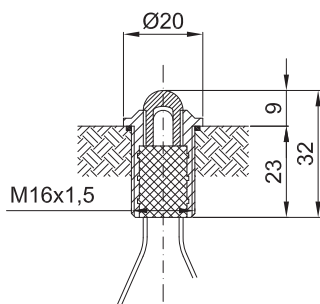


Blu	M-0612/3B..
Giallo	M-0612/3G..
Incolore	M-0612/3I..
Rosso	M-0612/3R..
Verde	M-0612/3V..

Ordinabile in 4 tensioni possibili:

110 Vac/dc	=	M-0612/..110
12 Vac/dc	=	M-0612/..12
230 Vac	=	M-0612/..230
24 Vac/dc	=	M-0612/..24

Spia di segnalazione con un LED ad alta luminosità, un consumo di 20 mA e vita stimata sulle 50.000 ore. LED fornibile in cinque colori differenti. Completo di controdado.



Colore	If (mA)	Vf Tip. (V)	Vf max. (V)	
Rosso	20	2.1	2.6	M-0487
Giallo ambra	20	2.1	2.4	M-0487/G
Incolore	20	3.2	4.0	M-0487/I
Verde	20	3.2	4.0	M-0487/V
Bicolore	20	2.0	2.5	M-0487/1

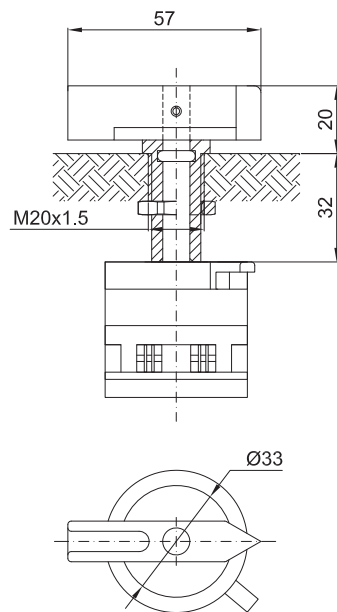
Operatori di comando, controllo e segnalazione M-0... "Ex tb"

ILLUSTRAZIONE

DIMENSIONI mm

DESCRIZIONE

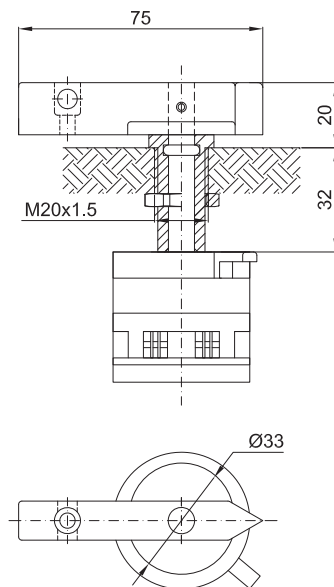
CODICE



Manovra con aggancio rapido per interruttore a camme o rotativo. Completo di controdamo. Lunghezza perno fissa.

M-0634/10..

Inserire suffisso **IN** per corpo e la manovra in acciaio inox

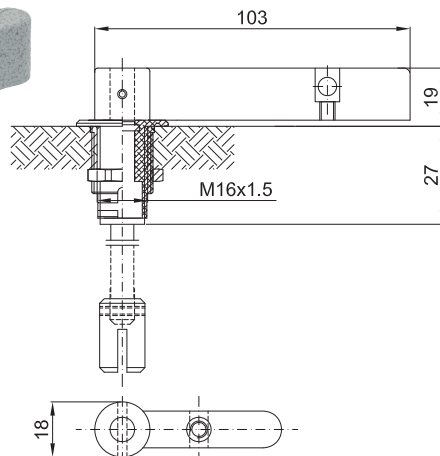


Manovra lucchettabile con aggancio rapido per interruttore a camme o rotativo. Completo di controdamo. Lunghezza perno fissa.

M-0634/10L..

Inserire suffisso **IN** per corpo e la manovra in acciaio inox

Note:
il blocco contatti viene fornito su richiesta. Per consulenze rivolgersi all'ufficio commerciale



Manovra lucchettabile per interruttore a camme. Completo di controdamo.

Lunghezza perno fissa


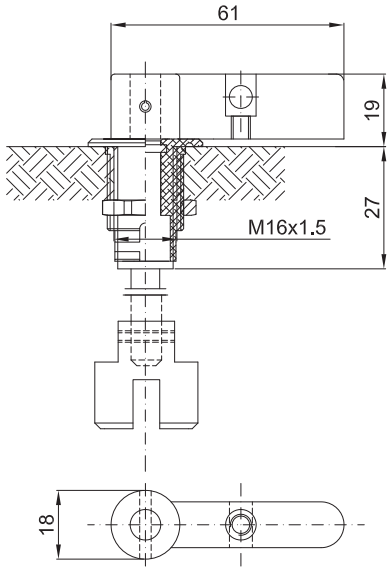

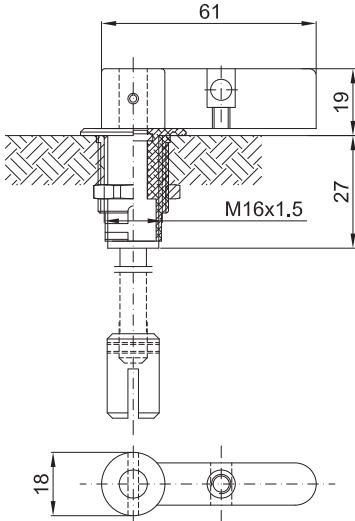
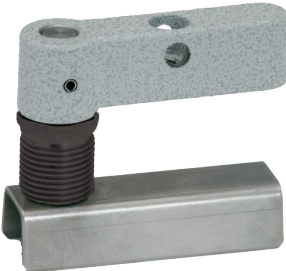
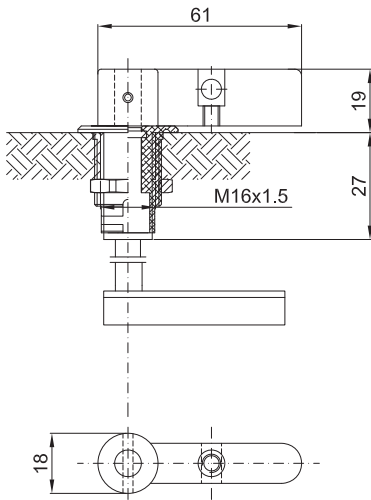
M-0634../11F

Lunghezza perno variabile


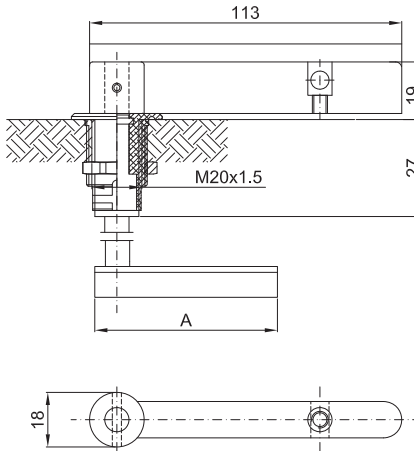
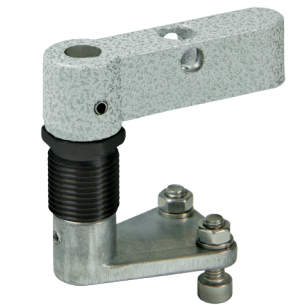
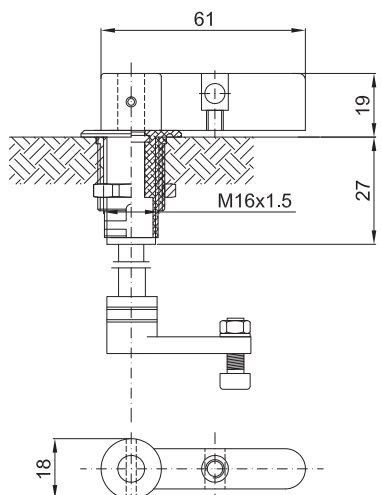

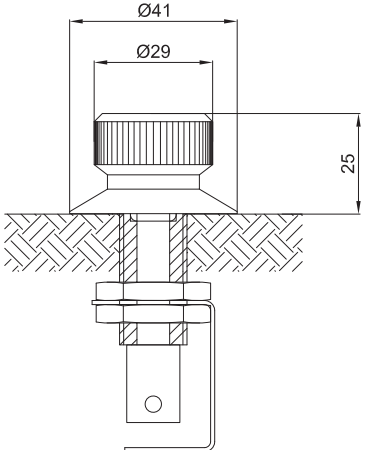
M-0634../11V

Inserire **IN** per corpo e la manovra in acciaio inox

Operatori di comando, controllo e segnalazione M-0... "Ex tb"

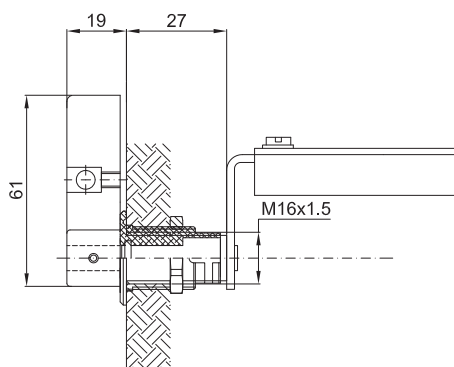
ILLUSTRAZIONE	DIMENSIONI mm	DESCRIZIONE	CODICE
		<p>Manovra lucchettabile per interruttore a camme. (salvatori 3RV) Completo di controdamo.</p> <p>Lunghezza perno variabile M-0634../12V</p> <p>Lunghezza perno fissa M-0634../12F</p> <p>Inserire IN per corpo e la manovra in acciaio inox</p>	
		<p>Manovra lucchettabile per interruttori speciali. Completo di controdamo.</p> <p>Lunghezza perno variabile M-0634../13V</p> <p>Lunghezza perno fissa M-0634../13F</p> <p>Inserire IN per corpo e la manovra in acciaio inox</p>	
		<p>Manovra lucchettabile per interruttori automatici scatolati. Completo di controdamo.</p> <p>Lunghezza perno variabile M-0634../14V (misura a richiesta)</p> <p>Lunghezza perno fissa M-0634../14F</p> <p>Inserire IN per corpo e la manovra in acciaio inox</p>	

Operatori di comando, controllo e segnalazione M-0... "Ex tb"

ILLUSTRAZIONE	DIMENSIONI mm	DESCRIZIONE	CODICE
		<p>Manovra lucchettabile per interruttori automatici scatolati serie robusta. Completo di controdamo.</p> <p>Lunghezza perno variabile M-0634../01V</p> <p>Lunghezza perno fissa M-0634../01F</p> <p>Inserire IN per corpo e la manovra in acciaio inox</p>	
		<p>Manovra lucchettabile per interruttori automatici modulari. Completo di controdamo.</p> <p>Lunghezza perno fissa M-0634../03F</p> <p>Lunghezza perno variabile M-0634../03V</p> <p>Inserire IN per corpo e la manovra in acciaio inox</p>	
		<p>Manovra per potenziometri con albero Ø6</p>	M-0634/06

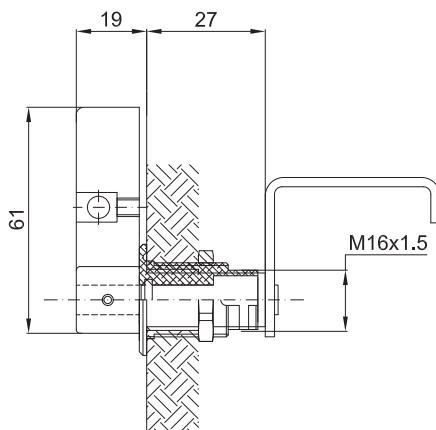
Operatori di comando, controllo e segnalazione M-0... "Ex tb"

ILLUSTRAZIONE	DIMENSIONI mm	DESCRIZIONE	CODICE
---------------	---------------	-------------	--------



Manovra per interruttori automatici scatolati.
Installazione a parete.
Completo di controdamo.

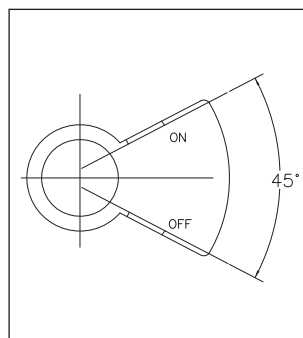
M-0634/07



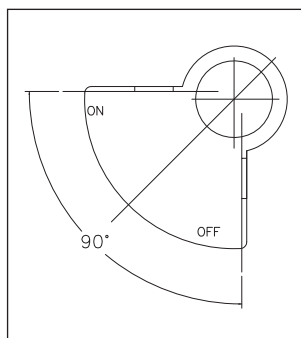
Manovra per interruttori automatici modulari.
Installazione a parete.
Completo di controdamo.

M-0634/09

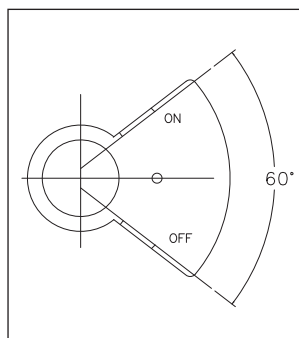
Tipologia dispositivi di lucchettaggio manovre



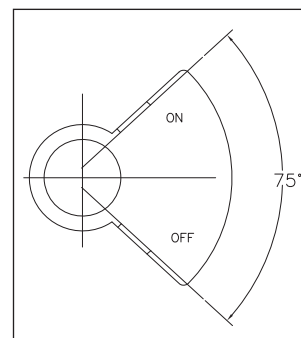
Codice **M-698/5**



Codice **M-698/6**


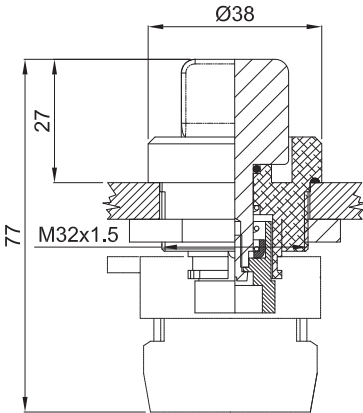



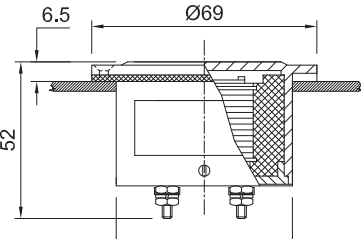
Codice **M-698/7**



Codice **M-698/8**

Operatori di comando, controllo e segnalazione M-0... "Ex tb"

ILLUSTRAZIONE	DIMENSIONI mm	DESCRIZIONE	CODICE
		Selettore con contatti standard da 10A 600V 1NO+1NC.	
		Selettore schema R	M-0635/R
		Selettore schema RSX sinistro	M-0635/RSX
		Selettore schema X	M-0635/X
		Selettore schema 1C	M-0635/1C
		Selettore schema 1I	M-0635/1I
		Selettore schema 1M	M-0635/1M
		Selettore schema 1W	M-0635/1W
		Selettore schema 1Z	M-0635/1Z
		Selettore schema 2C	M-0635/2C
		Selettore schema 2I	M-0635/2I
		Selettore schema 2W	M-0635/2W
		Selettore schema 2Z	M-0635/2Z
		Selettore schema 3I	M-0635/3I
Selettore schema 4I	M-0635/4I		

		L'amperometro e il voltmetro certificati Cortem sono adatti alla misura di grandezze elettriche quando è richiesta un'ottima precisione. Le targhe interne con la scala del campo di misura vengono fornite su specifica del cliente.	
		Amperometro	B-0140A
		Voltmetro	B-0140V

Tensione massima: 600 V
 Frequenza nominale: 40 ÷ 60 Hz
 Classe di precisione: 1.5
 Potenza dissipata: 1.1 VA (B-0140A)
 3.0 VA (B-0140V)

Campo di misura - Misura diretta:

0 ÷ 40 mA	0 ÷ 0.1 A
0 ÷ 60 mA	0 ÷ 1.5 A
0 ÷ 100 mA	0 ÷ 2.5 A
0 ÷ 250 mA	0 ÷ 5 A
0 ÷ 400 mA	0 ÷ 6 A
0 ÷ 600 mA	0 ÷ 15 A

Campo di misura - Con trasformatore di corrente:

0 ÷ 2.5 mA	0 ÷ 50 A
0 ÷ 5 mA	0 ÷ 60 A
0 ÷ 10 mA	0 ÷ 75 A
0 ÷ 15 mA	0 ÷ 100 A
0 ÷ 20 mA	0 ÷ 150 A
0 ÷ 25 mA	0 ÷ 200 A
0 ÷ 30 mA	0 ÷ 300 A
0 ÷ 40 mA	0 ÷ 400 A



Modifiche prodotti e garanzia

Cortem Group si riserva il diritto di apportare (in ogni momento e senza obbligo di preavviso) tutte le modifiche che, a proprio insindacabile giudizio, ritenesse opportune per migliorare la funzionalità e la prestazione dei prodotti, nonché per rispondere a proprie esigenze tecniche e produttive. Le indicazioni delle misure, dei disegni, dei prodotti e dei componenti sono riportate a titolo informativo e non hanno alcun carattere vincolante essendo possibile la loro modifica senza alcun preavviso.

Le informazioni, i dati tecnici e i certificati più aggiornati dei nostri prodotti sono disponibili consultando il sito www.cortemgroup.com

Tutti i prodotti Cortem Group sono coperti da garanzia per un periodo di 12 mesi dalla data di consegna. Per maggiori informazioni, consultare le "Condizioni Generali di Vendita" sul sito www.cortemgroup.com.

Copyright

A norma della legge sul diritto d'autore, del Codice Civile Italiano e delle ulteriori disposizioni in vigore nei mercati sui quali Cortem Group opera, ogni informazione, immagine, fotografia, disegno, tabella e quant'altro contenuto nel materiale illustrativo/promozionale Cortem Group è di proprietà esclusiva di Cortem Group, che ne detiene ogni diritto morale e di sfruttamento commerciale ed economico. E' pertanto vietata ogni riproduzione, con qualunque mezzo, totale e/o parziale, del materiale illustrativo/promozionale Cortem Group, salvo espresso consenso scritto di Cortem Group stessa. Ogni violazione di quanto sopra, verrà perseguita ai sensi di legge.

© di Cortem - Villesse - Italia. Tutti i diritti riservati



Sales

Piazzale Dateo 2
20129 Milano, Italia

Domestic Sales

tel. +39 02 76 1103 29 r.a.
fax +39 02 73 83 402

infomilano@cortemgroup.com

Export Sales

tel. +39 02 76 1105 01 r.a.
fax +39 02 73 83 402
export@cortemgroup.com
saleseurope@cortemgroup.com

Works and Headquarters

Via Aquileia 10, 34070 Villesse (GO), Italia
tel. +39 0481 964911 r.a.
fax +39 0481 964999
info@cortemgroup.com



Works and Headquarters

Via Aquileia 12, 34070 Villesse (GO), Italia
tel. +39 0481 964911 r.a.
fax +39 0481 964999
info@elfit.com
vendite@elfit.com
www.elfit.com



Sales

Piazzale Dateo 2
20129 Milano, Italia

Domestic Sales

tel. +39 02 76 1103 29 r.a.
fax +39 02 73 83 402
infomilano@cortemgroup.com

Export Sales

tel. +39 02 76 1105 01 r.a.
fax +39 02 73 83 402
export@cortemgroup.com
saleseurope@cortemgroup.com

Works and Headquarters

Via Aquileia 10, 34070 Villesse (GO), Italia
tel. +39 0481 964911 r.a.
fax +39 0481 964999
info@cortemgroup.com



www.cortemgroup.com

