



# illuminazione a LED

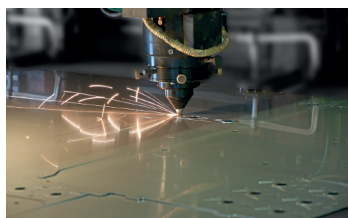
2026

Apparecchiature elettriche antideflagranti



To be sure to be safe.

**CORTEM GROUP**  
To be sure to be safe



Cortem S.p.A., dal 1968, progetta e realizza apparecchiature elettriche antideflagranti destinate ad impianti in zone a rischio di esplosione e incendio. Grazie alla costante innovazione tecnologica e al miglioramento continuo, oggi è una società leader nel settore, in grado di offrire un'ampia gamma di soluzioni adatta ad applicazioni on-shore e off-shore. La peculiarità di Cortem Group, costituito dai marchi Cortem, Elfit e Fondisonzo, risiede nella lunga esperienza maturata nel settore che si traduce nella fornitura non solo di semplici prodotti Ex, ma anche di soluzioni customizzate.

Tutti i nostri prodotti sono progettati e realizzati internamente con diversi metodi di protezione quali 'Ex d' a prova d'esplosione, 'Ex e' a sicurezza aumentata, 'Ex de' misto, 'Ex n' no sparking, utilizzando lega di alluminio, acciaio inox e materiali plastici di primaria qualità. La lega di alluminio utilizzata da Cortem ha superato i test previsti dalle norme EN60068-2-30 (cicli di caldo-umido) e EN60068-2-11 (prove in nebbia salina). Tutti i nostri prodotti in lega di alluminio sono protetti da una verniciatura epossidica Ral 7035. Questo trattamento, un'esclusiva Cortem Group, garantisce una lunga protezione.

La produzione di Cortem Group si può così riassumere:

- Armature illuminanti, armature illuminanti per segnalazione ostacoli, proiettori e lampade portatili.
- Custodie di derivazione e inflaggio, pulsantiere.
- Apparecchiature di segnalazione e comando, prese e spine.
- Pressacavi e raccorderia.
- Esecuzioni speciali: quadri elettrici e batterie di comando in base alle richieste del cliente.

Il 90% della nostra produzione è destinata al settore Oil & Gas, sia off-shore che on-shore, ma anche alle industrie chimiche, farmaceutiche e a tutte quelle aree di processo caratterizzate dalla presenza di atmosfera esplosiva come silos di grano, falegnamerie e cartiere. Ogni anno investiamo parte delle nostre risorse nello sviluppo di prodotti innovativi che rispondano alle esigenze del mercato. Per questo motivo, il nostro dipartimento di R&S studia le migliori soluzioni considerando gli aspetti normativi, impiantistici, di sicurezza e di market price.

Con oltre 30 agenzie, 90 distributori, 7 partner e 3 centri produttivi dislocati, Cortem garantisce una presenza locale qualificata nel mondo. Per Cortem "de localizzare" non significa il trasferimento d'impianti, mezzi, know-how e risorse nei Paesi a basso costo, ma replicare un modello vincente di organizzazione industriale in cui la sicurezza per l'ambiente, la qualità del prodotto, il rispetto delle norme, il servizio tecnico e postvendita al mercato, sono i fondamenti della nostra Mission Aziendale.

Il Pay Off "to be sure to be safe" rappresenta l'orgoglio e la passione verso ciò che progettiamo e produciamo.

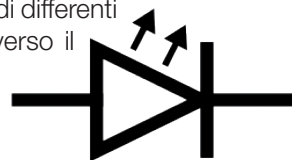
Uno dei problemi maggiormente riscontrati, al fine di garantire la sicurezza nei luoghi di lavoro, è quello di assicurare un adeguato livello d'illuminazione degli impianti.

In particolar modo, negli impianti elettrici installati in luoghi con pericolo di esplosione, le caratteristiche delle apparecchiature illuminanti sono studiate con sempre maggior attenzione per ottenere un buon illuminamento e la riduzione delle condizioni di rischio. Le armature illuminanti a LED di Cortem Group sono state progettate per garantire al LED la corretta dissipazione della temperatura e, quindi, il miglior funzionamento per una più lunga vita del prodotto.

## Introduzione

### 1. Funzionamento

Il LED, acronimo di Light Emitting Diode, è un diodo a emissione luminosa formato da strati di differenti materiali semiconduttori, grazie ai quali l'energia elettrica viene convertita in fotoni attraverso il fenomeno dell'elettroluminescenza: una radiazione elettromagnetica viene liberata a seguito della ricombinazione tra una lacuna ed un elettrone. Questa tecnologia consente di ottenere notevoli guadagni in termini di efficienza rispetto ad altre fonti di luce, nelle quali la maggior parte dell'energia elettrica viene convertita in calore e solo una piccola frazione in luce.



### 2. Vantaggi della tecnologia LED

- **Risparmio energetico**

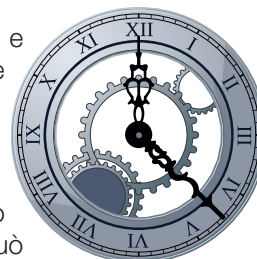
A parità di illuminazione, la tecnologia LED consente di ottenere una maggiore efficienza rispetto alle fonti di illuminazione tradizionale. Oltre ad un consumo inferiore a parità di illuminazione, non è necessario utilizzare filtri di colore in quanto la luce emessa è già colorata e particolarmente brillante. Un bel vantaggio se si considera che, per esempio, il vetro colorato di rosso fa passare solo il 20% della luce emessa. Volendo fare un paragone tra la tecnologia LED e le lampade a scarica, possiamo dire che una lampada a vapori di mercurio da 400 W può essere sostituita da un'armatura illuminante serie EWL-801 di potenza pari a 110 W, con un risparmio energetico di più del 70%.



- **Maggior durata**

Rispetto alle lampade a filamento, i LED hanno una minor perdita di luminosità nel tempo e un'elevata resistenza a urti e vibrazioni; hanno, quindi, una vita più lunga in aree particolarmente gravose.

La vita utile dei sistemi a LED è stimata in 50.000-100.000 ore (10-20 anni, 12 ore al giorno) contro le 4.000-5.000 ore (11-14 mesi) delle lampade al sodio ad alta pressione e le 9.000 ore di quelle ai vapori di mercurio (10-14 mesi, 12 ore al giorno). Secondo le stime, dopo 50.000 ore la luminosità dei sistemi a LED scende al 70% rispetto al valore iniziale e questo può essere considerato il termine della vita utile del LED.



- **Forte riduzione della manutenzione**

I costi di manutenzione degli apparati di illuminazione a LED sono stimati nell'ordine di un decimo rispetto agli impianti attualmente in uso.



- **Qualità della luce e Maggiore sicurezza (migliore visibilità in condizioni critiche ed elevata affidabilità della lampada)**

La luce emessa dalle lampade al sodio ad alta pressione è gialla, non corrispondente al picco della sensibilità dell'occhio umano: i colori non sono riprodotti fedelmente ed è, quindi, necessaria più luce per garantire una visione sicura.

I LED, invece, emettono luce bianca fredda che garantisce un'illuminazione sicura per gli utenti e un confort visivo impareggiabile: abbassa i tempi di reazione all'imprevisto, attraversa molto meglio la nebbia e aumenta la qualità delle immagini catturate dalle telecamere di sicurezza.

L'indice di resa colorimetrica (CRI) indica la fedeltà di riproduzione dei colori in una scala da 1 a 100. Le lampade al sodio ad alta pressione hanno un indice pari a 20, mentre per le lampade a LED l'indice varia tra 70 e 80. Alcuni studi indicano che sono da preferire le sorgenti luminose con spettro prevalente nella banda del blu, come i LED, senza richiedere elevati valori di luminanza. Le lampade al sodio ad alta pressione presentano uno spettro centrato nella banda del rosso, molto al di fuori del



picco di sensibilità dell'occhio umano.

Inoltre, l'elevato numero di LED installati in una armatura illuminante è fattore di garanzia e di affidabilità perché, in caso di fuori servizio di uno o più LED, le nostre apparecchiature illuminanti continuano a funzionare. Infine, mentre per le lampade a scarica è necessario un tempo di preriscaldamento per la loro completa accensione, le armature a LED hanno un'accensione immediata (Istant Restrike).

- **Ridotto impatto ambientale**

L'impatto ambientale è azzerato grazie all'assenza di sostanze tossiche e nocive nei componenti quali gas, vapori di mercurio, vapori di sodio, ecc. Sono assenti, inoltre, le emissioni di radiazioni ultraviolette: nessun danno mutageno alle persone e, fattore da non trascurare, bassa attrazione della polvere e degli insetti.



- **Ridotto inquinamento luminoso**

Le lampade tradizionali, essendo omnidirezionali, diffondono la luce in tutte le direzioni ed è necessario dotare l'armatura illuminante di riflettore per recuperare almeno metà della luce emessa: l'efficienza luminosa finale è, quindi, pari al 50%. Il LED, al contrario, emette luce direzionale e un fascio luminoso ben definito, riducendo al minimo l'inquinamento luminoso.



- **Rischio fotobiologico**

Cortem Group, sempre attenta all'innovazione tecnologica e alla sicurezza delle persone e dell'ambiente, ha sottoposto le armature illuminanti e i proiettori a LED della serie EWL, SLED, EVNL, EVL, LIFEX, EXEL-L alla verifica del rischio fotobiologico, secondo quanto previsto nelle norme IEC 62471, EN 62471 e CEI EN 62471 attualmente in vigore, anche in considerazione dell'obbligo di valutazione del rischio introdotto nel D.L. N° 81 del 9 aprile 2008.



Queste norme, oltre a fornire una guida per la valutazione della sicurezza fotobiologica, definiscono i limiti di esposizione (EL), le tecniche di misurazione e lo schema di classificazione per la valutazione e il controllo dei rischi fotobiologici.

Nella norma IEC 62471 sono contenuti diversi requisiti costruttivi riconducibili alla norma ANSI/IESNA RP-27.2, valida nell'area del Nord America.

Dai test report è risultato che queste armature illuminanti, sia nella versione senza ottiche, quindi con fascio luminoso standard pari a 120°, sia nelle versioni con ottiche concentranti il fascio luminoso (10°, 20°, 40°), sono pienamente rispondenti ai requisiti del "Gruppo Esente" da rischio fotobiologico.

- **Nuova certificazione 'Ex op is'**

Ma che cos'è la sicurezza ottica?

Innanzitutto non va confusa con la sicurezza fotobiologica (CEI EN 62471:2010) che riguarda le lampade a LED di qualunque genere e prende in considerazione i possibili danni che la sorgente luminosa può causare all'occhio umano. La sicurezza ottica "op is" è disciplinata dalla normativa IEC 60079-28 Ed. 2 che riguarda esclusivamente il mondo Ex (ATEX/IECEX).

**'Ex op is'**  
**safe optical radiation**

Nello specifico, la norma individua due parametri che misurano la pericolosità di un'emissione luminosa: la potenza ottica (mW) e l'irradiazione ottica (mW/mm<sup>2</sup>).

Storicamente questa norma trovava applicazione all'uso delle sorgenti laser e ai rischi che ne derivavano. In tempi recenti la sua applicazione rappresenta una sicurezza aggiuntiva per le sorgenti luminose a LED a fascio divergente utilizzate per la semplice illuminazione.

Nel caso di aree classificate, una sorgente ottica può rappresentare una fonte d'innesco quando supera determinati valori di potenza e collimazione del fascio.

La protezione "op is" si applica quando la radiazione non è confinata in uno spazio definito, ma esce dal dispositivo (come nel caso del fascio luminoso che esce dall'apparecchiatura illuminante) e ha lo scopo di garantire che, anche in condizioni di guasto, l'emissione di potenza ottica o l'emissione di irradiazione ottica non superi i livelli previsti.

### 3. Come scegliere la giusta armatura illuminante a LED

Per scegliere l'armatura illuminante a LED ideale per l'illuminazione di un impianto è necessario affrontare i seguenti passaggi:

1. Analizzare le caratteristiche elettriche e ambientali dell'impianto da illuminare e il tipo di installazione richiesto dal punto di vista di pesi e ingombri.
2. Determinare i valori di illuminamento necessari.
3. Comparare le caratteristiche elettriche e fotometriche tra le sorgenti di illuminazione tradizionali a scarica e le armature illuminanti con tecnologia LED.
4. Simulare l'illuminamento dell'impianto e calcolare il numero di sorgenti luminose necessarie utilizzando i file .IES e .LDT per i calcoli illuminotecnici.
5. Calcolare il ROI (Return On Investment).



#### • Le principali grandezze illuminotecniche

Queste sono le principali grandezze illuminotecniche da tenere in considerazione nella progettazione di un nuovo impianto.

**Flusso luminoso:** è la quantità di luce emessa da una sorgente luminosa nell'unità di tempo. Si misura in **lumen**, si indica con  $\Phi$  o **lm**.

In sintesi, il numero di lumen emessi da una sorgente luminosa ci dice quanta luce produce tale sorgente. Per dare qualche parametro di riferimento, una lampada ad incandescenza da 100W produce 1.400 lumen, una fluorescente compatta da 23W produce 1.450 lumen. Chiaramente la marca e la qualità della lampada influiscono su questo parametro.

**Intensità luminosa:** è la quantità di flusso luminoso emesso in una determinata direzione nell'angolo solido unitario, il quale è misurato in steradiani. Si misura in **candele, cd**.

L'intensità luminosa ci dà l'indicazione di quanto la luce sia penetrante in una determinante direzione. Per questo motivo, quando si parla di torce, proiettori o di dispositivi di segnalazione luminosa, ci si esprime in termini di candele (cd).

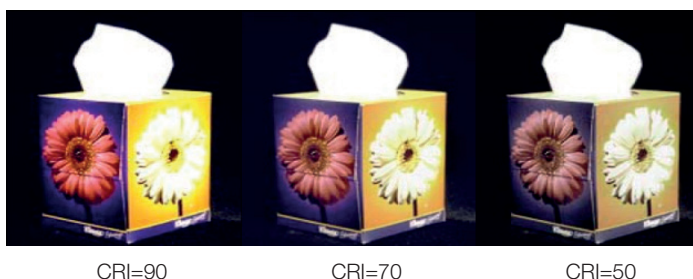
**Illuminamento:** quantità di flusso luminoso per unità di superficie. Si misura in **lux**.

L'illuminamento serve per la valutazione dell'impronta a terra della luce. E' un dato che può essere calcolato a computer attraverso i files EULUMDAT o IES. Per fare un esempio, in Italia specifiche norme come la UNI EN 12464-2 "Illuminazione dei luoghi di lavoro in esterno" stabiliscono dei valori minimi di lux per le varie applicazioni. Nel petrolchimico sono previsti illuminamenti diversi da 20 a 200 lux. Sarà cura dell'impiantista effettuare queste considerazioni e richiedere la corretta armatura illuminante.

**Indice di resa cromatica:** è la misura di quanto i colori illuminati da una sorgente appaiono naturali. L'indice di resa cromatica ci dice in che modo una sorgente è in grado di riprodurre il colore di un oggetto da essa illuminato. Ad un alto valore di CRI (Color Rendering Index) corrisponde un'alta corrispondenza dei colori. Viene indicato con **CRI** (oppure IRC o Ra).

La norma UNI 10380 suddivide l'insieme dei possibili valori dell'indice di resa cromatica in cinque gruppi:

- 1A:  $Ra \geq 90\%$
- 1B:  $80\% \leq Ra < 90\%$
- 2:  $60\% \leq Ra < 80\%$
- 3:  $40\% \leq Ra < 60\%$
- 4:  $20\% \leq Ra < 40\%$



**Efficienza luminosa:** rapporto tra il flusso emesso da una sorgente luminosa e la potenza elettrica assorbita espressa in Watt. Si indica  $\Phi/P$ , si misura in **Lm/W**

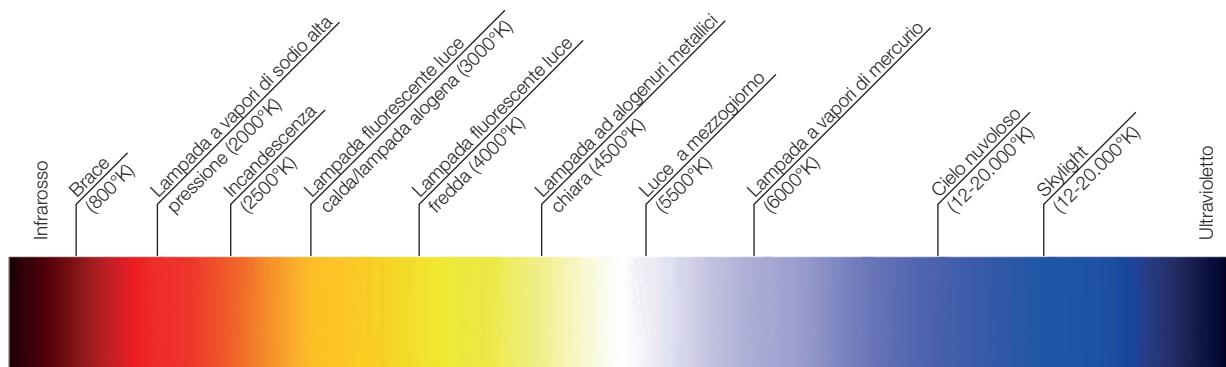
**Rendimento:** rapporto tra la quantità di flusso utile e la quantità totale di flusso emesso dalla sorgente luminosa dell'apparecchio illuminante. Si indica  $\eta$ , si misura in **%**.

**Efficienza luminosa, rendimento e LED:** è chiaro che l'efficienza complessiva di un'armatura illuminante sarà data dall'efficienza luminosa per il rendimento. Nel caso di un'armatura illuminante a LED si pone di default il



rendimento pari al 100% quindi, il flusso luminoso misurato è quello effettivo dell'armatura illuminante.

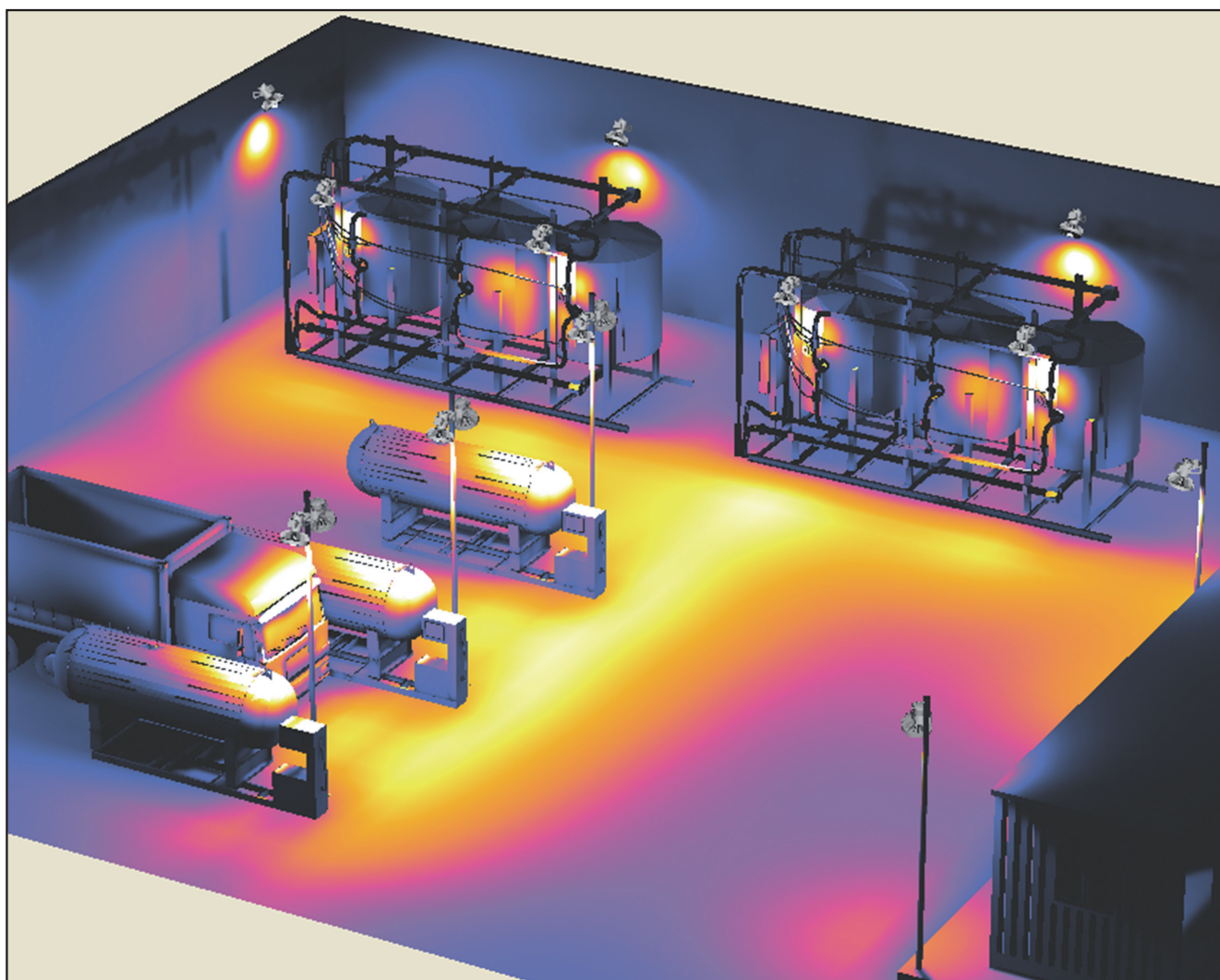
**Temperatura di colore:** è il parametro illuminotecnico che quantifica la tonalità della luce. Si misura in °K. Solitamente si parla di bianco caldo o bianco freddo. Le nostre armature illuminanti a LED hanno una temperatura di colore standard tra i 5000°K e i 5700°K.



### Comparazione tra le sorgenti d'illuminazione tradizionali e le armature illuminanti con tecnologia LED

Per ogni prodotto contenuto in questa brochure è riportato il confronto, in termini di candele di picco, tra le armature illuminanti Cortem a scarica e la sorgente luminosa a LED.

- **Utilizzo dei file IES e LDT per i calcoli illuminotecnici e la simulazione dell'illuminamento**



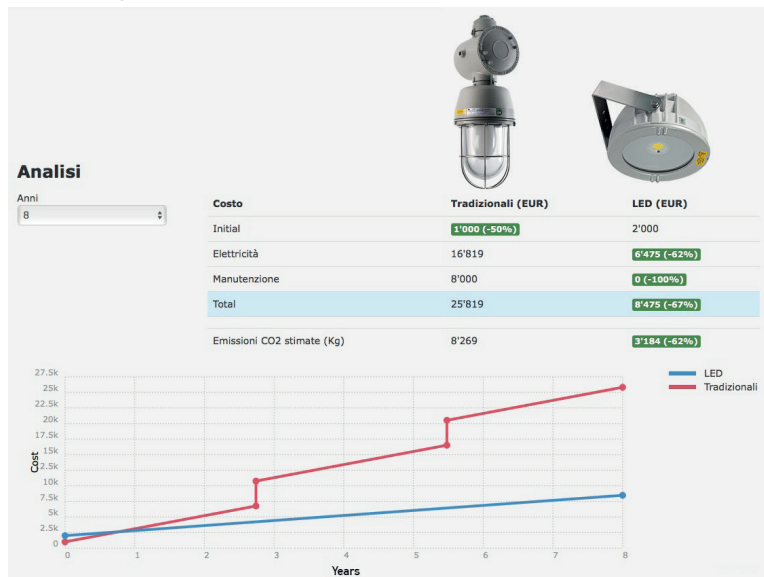
La disponibilità di dati fotometrici affidabili e accurati delle sorgenti di illuminazione a LED è un requisito fondamentale per qualsiasi progettista illuminotecnico ai fini della progettazione di un buon impianto di illuminazione. Cortem Group rende disponibili sul sito [www.cortemgrup.com](http://www.cortemgrup.com), i file illuminotecnici per la progettazione e la simulazione dei livelli di illuminamento in 2D-3D, rendering e ray-tracing e l'estrapolazione di ulteriori informazioni legate ai file fotometrici.

- **Calcolo del ROI (Return On Investment)**

Cortem Group ha realizzato un programma per il calcolo del ROI (indice di redditività del capitale investito o ritorno sugli investimenti) per l'acquisto delle armature a LED. Il programma confronta i costi di acquisto, energetici, di manutenzione e di installazione tra le armature a LED e quelle tradizionali.



### Analisi risparmio LED



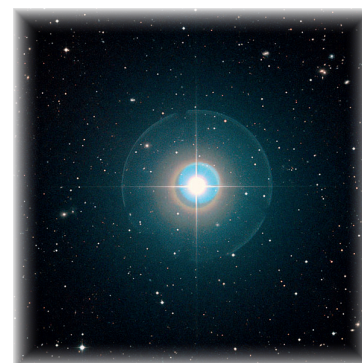
Questo strumento permette di calcolare il risparmio di costi derivante dall'acquisto di armature illuminanti a LED rispetto a quelle tradizionali mettendo a confronto parametri illuminotecnici, consumo, costo di manutenzione e durata media.

Questo tool utilizza solo dati effettivi e non nominali, calcolati in laboratorio attraverso l'elaborazione delle curve fotometriche. I risultati ottenuti sono quindi relativi ai risparmi effettivi e non solo stimati.

- **Dichiarazioni sul mantenimento del flusso luminoso**

Attualmente diversi produttori di apparecchi di illuminazione LED utilizzano risultati delle prove secondo la LM-80 come base per le dichiarazioni  $L_x$  (Flusso luminoso nominale),  $B_y$  (Degrado graduale) e  $C_z$  (Brusco degrado dell'uscita della luce) quali soglie di mantenimento del flusso degli apparecchi di illuminazione LED.

La LM-80 richiede di provare i LED per 6.000 ore e raccomanda prove per 10.000 ore. Richiede prove a tre temperature di superficie (55°C, 85°C e una terza temperatura determinata dal produttore), questo per poter vedere gli effetti della temperatura sull'emissione di luce e specifica le condizioni di prova aggiuntive per garantire risultati coerenti e confrontabili.



In pratica, i principali produttori di LED provano i loro prodotti ai minimi di 6.000 o 10.000 ore previsti dalla LM-80, e poi applicano metodologie di estrapolazione come descritte nella TM-21 (Fornisce le raccomandazioni per la proiezione a lungo termine del mantenimento del flusso luminoso dei componenti LED utilizzando i dati ottenuti durante le prove secondo la IES LM-80-08) per arrivare ai valori  $L_{90}$ ,  $L_{70}$  e  $L_{50}$ . I produttori di apparecchi traducono queste curve in curve specifiche dell'apparecchio di illuminazione LED.

**LM-80:** Relativa alla misurazione del mantenimento del flusso luminoso delle sorgenti luminose a LED (LED singoli o multi chip). Consiste in una misura reale per le prime 6.000 ore, combinata con un'estrapolazione fino a fine vita. Molti costruttori di apparecchi di illuminazione traducono la curva di mantenimento della sorgente luminosa LED nella curva di mantenimento dell'apparecchio di illuminazione LED utilizzando le raccomandazioni del TM-21.

Cortem Group, in funzione della tipologia di corpi illuminanti e del modello costruttivo di LED in essi installato, ha progettato e realizzato specifici involucri adatti alle esigenze di dissipazione richieste nelle specifiche del costruttore dei LED, al fine di poter dissipare al meglio il calore generato dal funzionamento dei LED e, quindi, ottimizzando al meglio nell'ingegneria costruttiva la capacità di durata nel tempo con la minor perdita di potenza e flusso luminoso.

Inoltre, sempre con estrema attenzione alla garanzia funzionale e all'aspetto del fine vita, ha analizzato tutte le variabili costruttive e di qualità del prodotto, al fine di ridurre al minimo possibili difetti derivanti dalla cosiddetta "mortalità infantile" e alle possibili implicazioni relative ad un corretto dimensionamento dell'alimentatore, nelle varie possibilità di impiego in ambienti con temperature positive o negative.

# Streetex

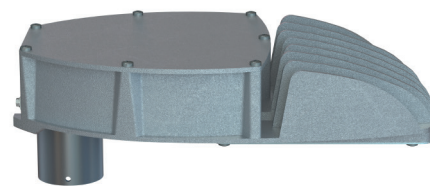
- Zona 1, 2, 21, 22
- Risparmio dei costi di energia, manutenzione e installazione
- Accensione immediata ed elevata luminosità
- Comfort visivo
- Robuste e sicure nel tempo

*Alette per la dissipazione del calore*

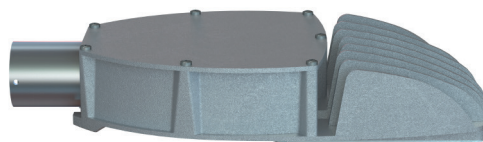
*Verniciatura poliesteri RAL 7035*

*Diastra LED con ottiche*

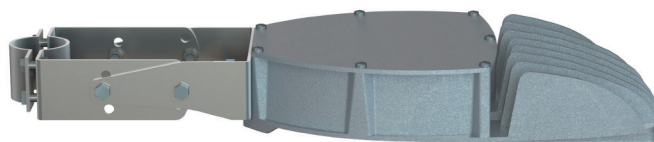
*Installazioni differenti*



Versione con attacco a palo verticale diretto



Versione con attacco a palo orizzontale diretto



Versione con staffa di fissaggio ed entrata cavi con pressacavo

*Viti in acciaio inox*

## Serie STREETEX Armatura stradale a LED

Le armature illuminanti a LED serie STREETEX sono adatte per l'illuminazione stradale esterna e perimetrale di aree industriali, in particolare per il settore chimico e petrolchimico, on-shore e off-shore essendo certificate per l'installazione in Zona 1, 2, 21, 22 e in accordo alla Direttiva 2014/34/UE. Fondamentali per la sicurezza stradale, le armature STREETEX forniscono l'illuminazione necessaria per garantire una visibilità adeguata durante le ore notturne o in condizioni di scarsa illuminazione in tutte quelle aree in cui si era soliti installare armature a scarica di bassa e media potenza.

La serie STREETEX è disponibile in due grandezze ed è caratterizzata da un corpo alettato realizzato in lega di alluminio che funge da ottimo dissipatore termico.

Ideata seguendo le specifiche esigenze dell'illuminazione stradale, la STREETEX può essere fornita nelle versioni con attacco diretto a palo orizzontale/verticale o con la staffa di fissaggio e pressacavo, con la possibilità di avere differenti tipi di ottiche installate direttamente sulla piastra LED. L'ottica è una parte cruciale della lampada stradale poiché determina la direzione della luce sul manto stradale in base alle diverse esigenze: una luce concentrata in una direzione specifica oppure una luce diffusa in modo uniforme.

Efficienti e funzionali, soprattutto nelle operazioni di installazione e manutenzione, le armature stradali STREETEX si distinguono per la loro straordinaria efficienza energetica oltre ad una sostanziale riduzione degli interventi di manutenzione del prodotto.

### Settori di impiego:



Raffinerie petrolifere



Impianti chimici e petrochimici



Anti inquinamento luminoso



Impianti offshore



Impianti onshore



Illuminazione zone perimetrali



Pontili di carico scarico petrolio



100% prodotto Cortem

### DATI DI CERTIFICAZIONE

<b>Classificazione:</b>	Gruppo II	Categoria 2GD/3G	
<b>Installazione:</b> EN 60079.14	zona 1, 2, 21, 22 STREETEX-ME	zona 2, 21, 22 STREETEX-MN	
<b>Esecuzione:</b>	CE 0722 Ex II 2GD - Ex eb mb IIC T.. Gb - Ex tb IIIC T.. °C Db - IP66		STREETEX-ME
	CE Ex II 3G - Ex nR IIC T.. Gc		STREETEX-MN
<b>Certificato:</b>	ATEX	CML 23 ATEX 3195X	STREETEX-ME
	ATEX	CML 23 ATEX 4196X	STREETEX-MN
	IEC Ex	CML 23.0069X	Per tutti i dati di certificazione IEC Ex e UKEX scaricare il certificato dal sito <a href="http://www.cortemgroup.com">www.cortemgroup.com</a>
	UKEX	DISPONIBILI	
	ECASEx	DISPONIBILE	
<b>Norme:</b>	CENELEC EN60079-0: 2018, EN60079-7: 2015+A1:2018, EN60079-31: 2014, EN60079-18: 2015+A1:2017/2019 ed alla DIRETTIVA EUROPEA 2014/34/UE. IEC60079-0: 2017, IEC60079-7: 2017, IEC60079-15: 2017, IEC 60079-18: 2017, IEC60079-31: 2013		
<b>Classe di temperatura:</b>	Per tutte le classi di temperatura ambiente ammessi vedi "Tabelle di selezione"		
<b>Temp. Ambiente:</b>	-55°C +60°C (STREETEX-ME)                  -60°C +60°C (STREETEX-MN)	Per tutti i range di temperatura ambiente ammessi vedi "Tabelle di selezione"	
<b>Grado di protezione:</b>	IP66		

## Serie STREETEX Armatura stradale a LED



For more information on electrical connectors



ORIGINAL PRODUCT



ESENTE DA RISCHIO FOTOBIOLOGICO (NORMA IEC / EN 62471)

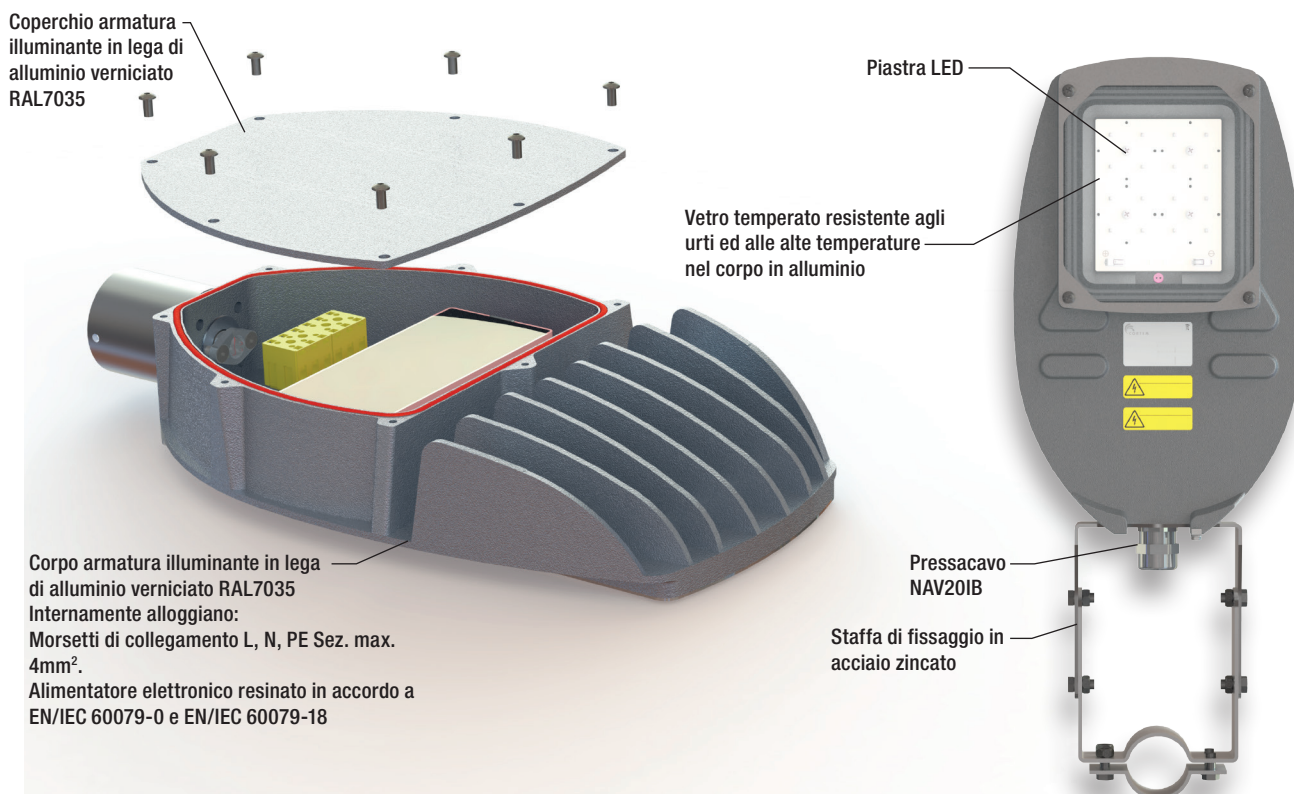
### CARATTERISTICHE MECCANICHE

<b>Corpo:</b>	Lega di alluminio a basso contenuto di rame. Provvisto di alette di raffreddamento per una efficiente dissipazione del calore
<b>Vetro frontale:</b>	Vetro temperato resistente agli urti ed alle alte temperature
<b>Guarnizioni:</b>	Siliconiche resistenti agli acidi, agli idrocarburi ed alle alte temperature
<b>Staffa di fissaggio:</b>	Acciaio zincato
<b>Viteria:</b>	Acciaio inox
<b>Imbocchi:</b>	1 imbocco Ø1 1/2" per versione con attacco a palo diretto 1 imbocco M20 completo di pressacavo NAV201B per versione con staffa di fissaggio
<b>Verniciatura:</b>	Poliestere Ral 7035 (Grigio luce)
<b>Resistenza alla corrosione :</b>	Lo STANDARD della lega di alluminio utilizzata da Cortem ha superato i test previsti dalle norme EN60068-2-30 (cicli di caldo-umido) e EN60068-2-11 (prove in nebbia salina)

### ACCESSORI A RICHIESTA / ESECUZIONI SPECIALI

Pali con diversi diametri e lunghezze completi di cassetta per il cablaggio fissata a base palo  
Staffa di fissaggio armatura illuminante in acciaio AISI 304 o AISI 316L

### ARMATURA ILLUMINANTE STREETEX-ME-080.. IN DETTAGLIO

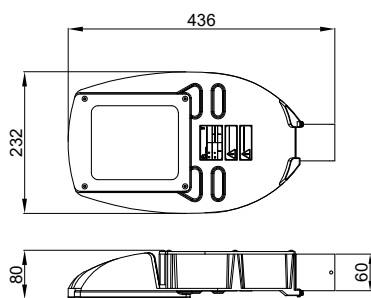


## Tabella di selezione serie STREETEX

Codice	Potenza reale Watt	Potenza nominale Watt	Classe di temperatura / Massima temperatura superficiale				Lumen lm	Intensità luminosa cd	Efficienza globale Lm/W	
			TA=+40°C	TA=+50°C	TA=+55°C	TA=+60°C				
<b>Zona 1, 2, 21, 22</b>	STREETEX-ME-080025...	26	25	T5/93°C	T4/103°C	T4/108°C	T4/113°C	3432	1079	132
	STREETEX-ME-080050...	52	50	T5/93°C	T4/103°C	T4/108°C	T4/113°C	6865	2159	132
	STREETEX-ME-080075...	78	75	T5/93°C	T4/103°C	T4/108°C	T4/113°C	10300	3238	132
	STREETEX-ME-080100...	95	100	T5/93°C	T4/103°C	T4/108°C	T4/113°C	12480	3973	131
	STREETEX-ME-100200...	194	200	T5/92°C	T4/102°C	T4/107°C	T4/112°C	24503	7744	126
<b>Zona 2, 21, 22</b>	STREETEX-MN-080025...	26	25	T5/93°C	T4/103°C	T4/108°C	T4/113°C	3432	1079	132
	STREETEX-MN-080050...	52	50	T5/93°C	T4/103°C	T4/108°C	T4/113°C	6865	2159	132
	STREETEX-MN-080075...	78	75	T5/93°C	T4/103°C	T4/108°C	T4/113°C	10300	3238	132
	STREETEX-MN-080100...	95	100	T5/93°C	T4/103°C	T4/108°C	T4/113°C	12480	3973	131
	STREETEX-MN-100200...	194	200	T5/92°C	T4/102°C	T4/107°C	T4/112°C	24503	7744	126

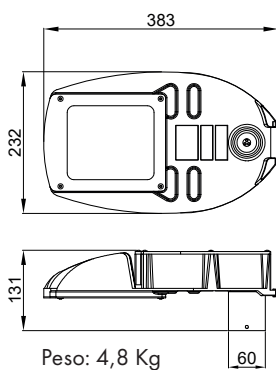
## Disegni dimensionali

STREETEX--080...T



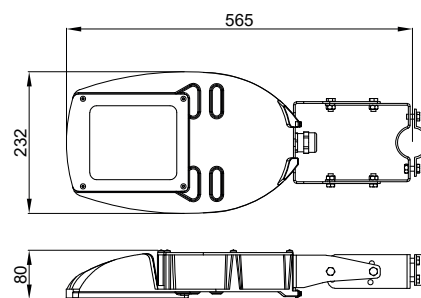
Peso: 4,8 Kg  
Imballo: 245x195x710

STREETEX--080...IX



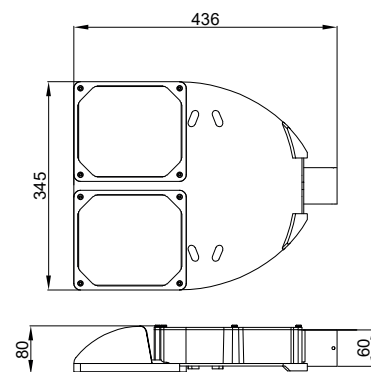
Peso: 4,8 Kg  
Imballo: 245x195x710

STREETEX--080...



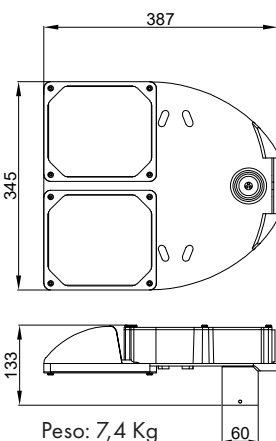
Peso: 5,7 Kg  
Imballo: 245x195x710

STREETEX--100...T



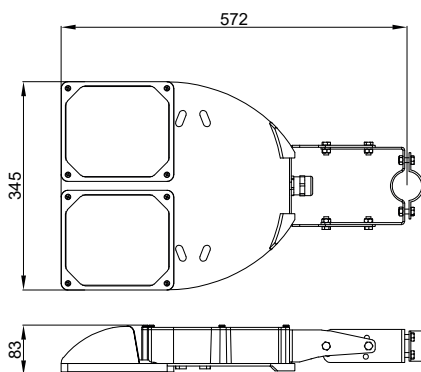
Peso: 7,4 Kg  
Imballo: 360x195x710

STREETEX--100...IX



Peso: 7,4 Kg  
Imballo: 360x195x710

STREETEX--100...



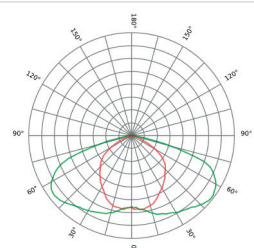
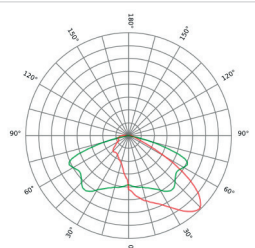
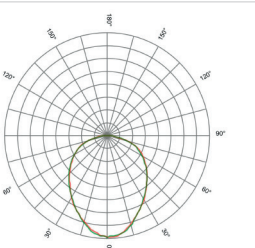
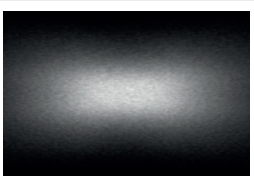
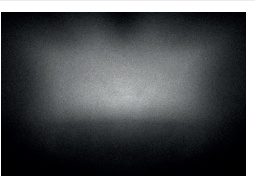
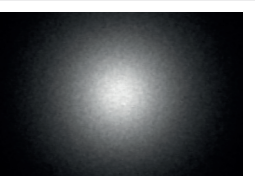
Peso: 8,3 Kg  
Imballo: 360x195x710

Dimensioni in mm

## Serie STREETEX Armatura stradale a LED

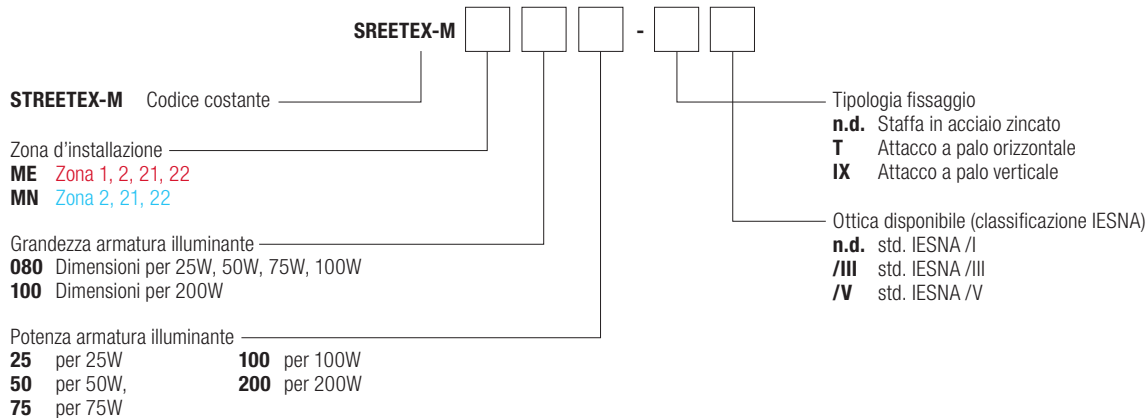
Caratteristiche elettriche	STREETEX-..080..	STREETEX-..100..
Tensione di alimentazione:	100-277 Vac	100-277 Vac
Frequenza nominale:	50-60 Hz $\pm$ 5%	50-60 Hz $\pm$ 5%
Consumo lampada*:	<b>..025</b> 25 W	<b>..200</b> 200 W
* Prova effettuata a 230 Vac	<b>..050</b> 50 W	-
	<b>..075</b> 75 W	-
	<b>..100</b> 100 W	-
Connessione:	Entrata cavi direttamente alla morsettiera L, N, PE. Sez max. 4 mm <sup>2</sup>	
Power factor:	>0.95	>0.95
Corrente nominale:	<b>..025</b> 117 mA	<b>..200</b> 860 mA
	<b>..050</b> 233 mA	-
	<b>..075</b> 350 mA	-
	<b>..100</b> 420 mA	-
EMC (compatibilità elettromagnetica):	EN 55015, EN 61547, IEC 61000-3-2, IEC 61000-3-3	
THD (distorsione armonica totale):	THD: <10% (<8% for 230VAC)	
Protezione sovratensioni:	4 kV	4 kV
Prestazioni driver:	Protezione Over-Voltage, Protezione Over-Current, Protezione Short-Circuit	
Dimmerazione (a richiesta solo nella versione ..-MN):	(0-10 V) o PWM o resistenza	(0-10 V) o PWM o resistenza
Caratteristiche fotometriche		
LED Multichip:	High power LED	High power LED
Temperatura colore:	5700 K	5700 K
CRI:	>70	>70
Instant Restrike:	SI	SI

### Caratteristiche ottiche disponibili

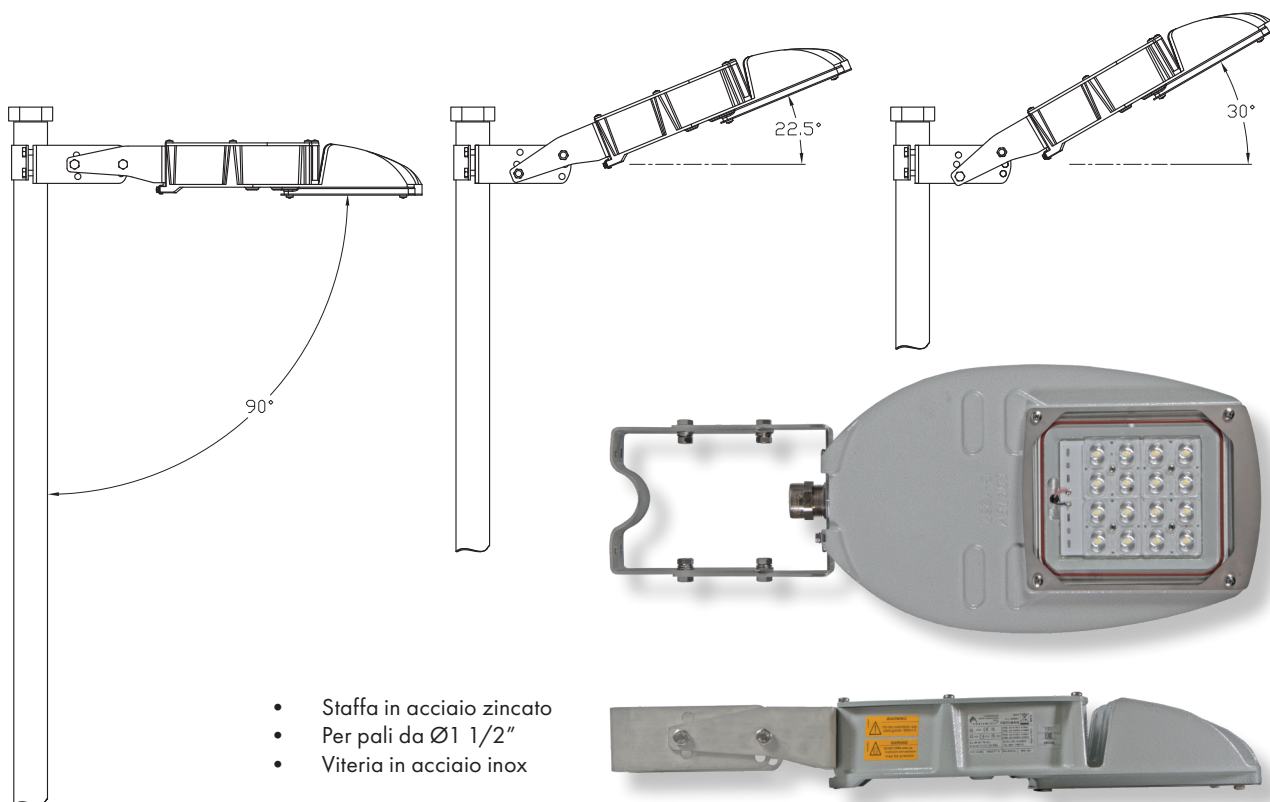
Classificazione	IESNA /I	IESNA /III	IESNA /V
Fotometrica			
Distribuzione della luce			
Fascio luminoso (beam)	<ul style="list-style-type: none"> <li>• Angolo completo al 50% dal punto massimo: <math>\sim 115^\circ \times 155^\circ</math></li> <li>• Angolo completo al 10% dal punto massimo: <math>\sim 140^\circ \times 160^\circ</math></li> </ul>	<ul style="list-style-type: none"> <li>• Angolo completo al 50% dal punto massimo: <math>\sim 125^\circ \times 60^\circ</math></li> <li>• Angolo completo al 10% dal punto massimo: <math>\sim 150^\circ \times 125^\circ</math></li> </ul>	<ul style="list-style-type: none"> <li>• Angolo completo al 50% dal punto massimo: <math>\sim 90^\circ</math></li> <li>• Angolo completo al 10% dal punto massimo: <math>\sim 160^\circ</math></li> </ul>
Descrizione	Tipo I: irradiazione lineare molto ampia e simmetrica, con una grande quantità di luce su entrambi i lati dell'apparecchio. La larghezza della luce di tipo I sarà uguale all'altezza di montaggio dell'apparecchio.	Tipo III: irradiazione ovale con maggior intensità anteriore. La larghezza della luce di tipo III è circa 2,75 volte più ampia dell'altezza di montaggio dell'apparecchio.	Tipo V: irradiazione circolare, uguale ed uniforme su tutti i lati in modo simmetrico, apparecchi destinati ad essere installati al centro di ampie aree da illuminare

# Serie STREETEX Armatura stradale a LED

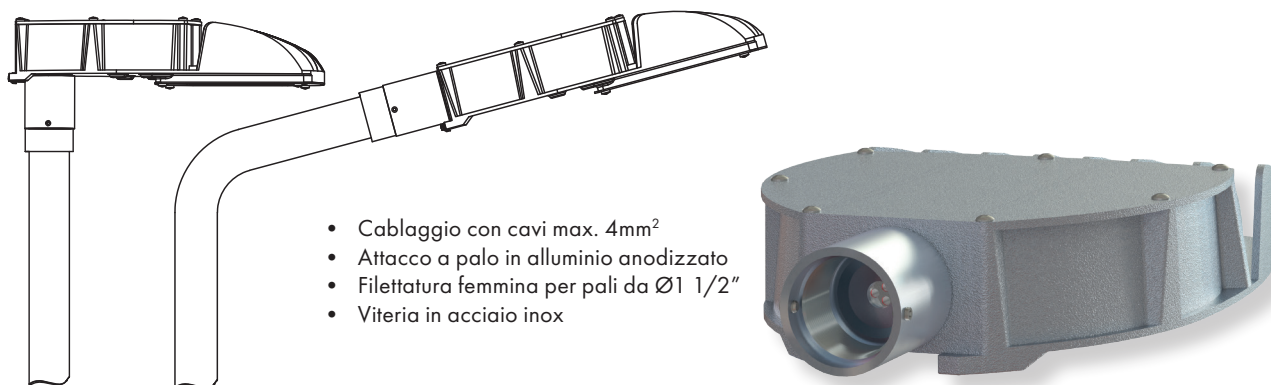
## LOGICA CODICE D'ORDINE



## Sistema di installazione a palo con staffa



## Sistemi di installazione con attacco a palo diretto



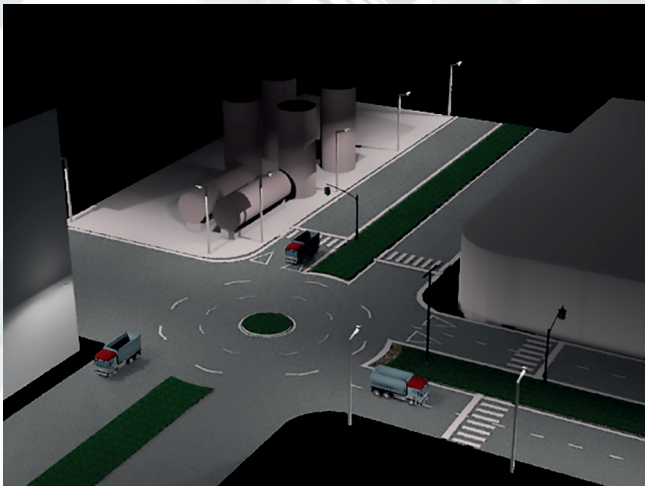
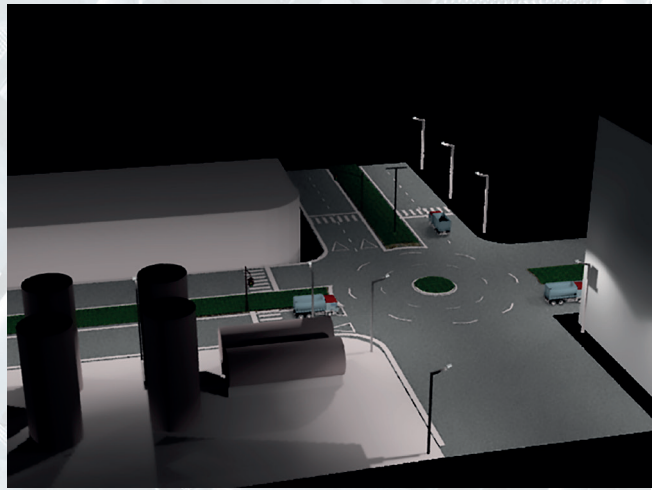
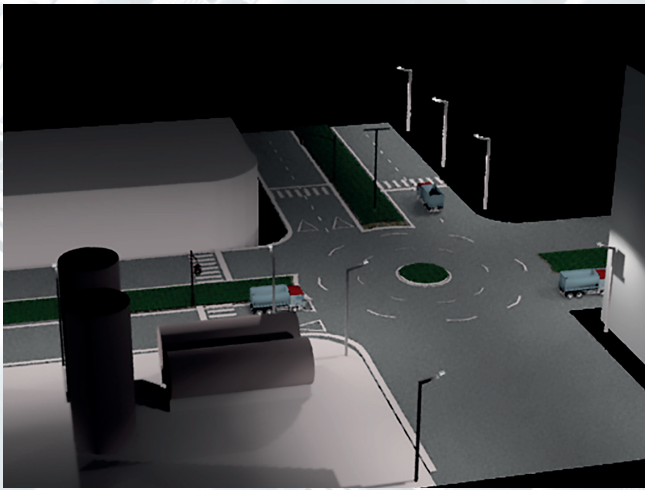
## Serie STREETEX Armatura stradale a LED

ILLUSTRAZIONE	DESCRIZIONE	MODELLO	CARATTERISTICHE	CODICE	LEGENDA
	Alimentatore elettronico resinato	STREETEX-ME-080025...	100-277 Vac	EBM-50C/1000	
		STREETEX-ME-080050...		EBM-50C/1000	
		STREETEX-ME-080075...		EBM-75C/1500	
		STREETEX-ME-080100...		EBM-100C/1000	
		STREETEX-ME-100200...		EBM-240C/2000	
	Alimentatore elettronico	STREETEX-MN-080025...	100-277 Vac	LEDDEVL060/2	
		STREETEX-MN-080050...		LEDDEVL060/2	
		STREETEX-MN-080075...		LEDDEVL070/1	
		STREETEX-MN-080100...		LEDDEVL080/4/8	
		STREETEX-MN-100200...		LEDDEVL100/1/10	
	Staffa per fissaggio a palo orientabile per pali Ø1 1/2"	STREETEX-M...	Acciaio zincato	G-0716	
	Pressacavo interno con gommino stringi cavo	STREETEX-M...-T STREETEX-M...-IX	Corpo stringicavo in alluminio completo di gommini per 3 o 6 cavi da max. 4mm <sup>2</sup>	G-0713	
	Pressacavo per cavo non armato	STREETEX-M... (versione con staffa)	std. range cavo 11÷20	NAV25IB	
	Connettori elettrici	STREETEX-M... (versione con staffa)	Per modelli e codici dei connettori vedi sito <a href="http://www.cortemgroup.com">www.cortemgroup.com</a>	FASTEX...	 
	Cassetta di derivazione a base palo completa di morsetti per collegamento cavi	STREETEX-M...	Per la scelta delle cassette di derivazione e per la raccorderia elettrica vedi sito <a href="http://www.cortemgroup.com">www.cortemgroup.com</a>		 
	Pali per diverse altezze del punto luce e per tipo di installazioni differenti (a basamento con contropiastra e bulloni di ancoraggio, su struttura con UBD, con contropiastra per montaggio a basamento, ecc..)	STREETEX-M...	Materiale: acciaio zincato a caldo	Per ulteriori informazioni rivolgersi all'ufficio commerciale	 

# Serie STREETEX Armatura stradale a LED

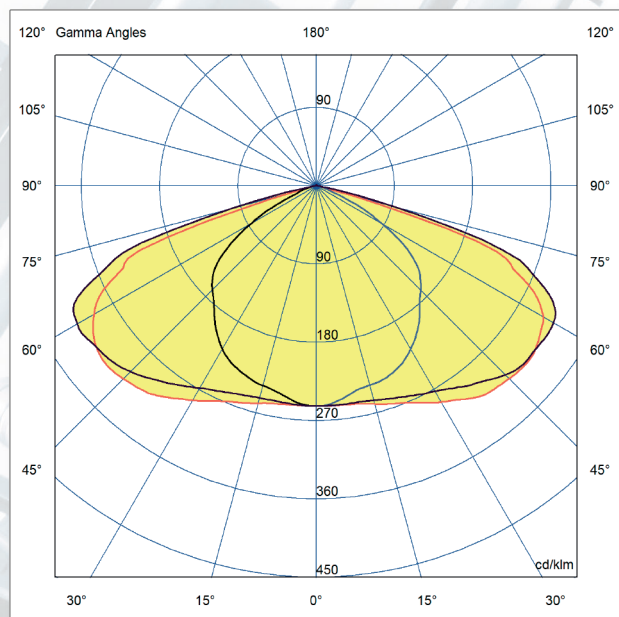
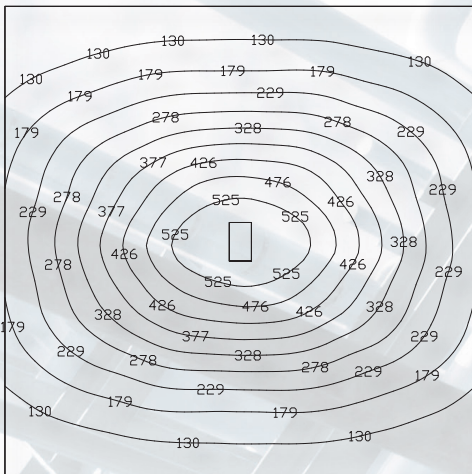
## Esempio di studio fotometrico

Armature illuminanti stradali modello STREETEX-MN-100200 installate a palo e a parete.



Esempi di rappresentazione d'installazione esterna - illuminazione stradale e perimetrale per progetto su specifica del cliente.

Illuminamento a pavimento riferito alla **STREETEX-ME-080100** espresso in lux in una stanza 5m x 5m con armatura posta centralmente a **3m** di altezza.



Sul sito [www.cortemgroup.com](http://www.cortemgroup.com) sono disponibili i file illuminotecnici per la progettazione e la simulazione dei livelli di illuminamento in 2D-3D, rendering e ray-tracing.

— = piano 90270  
— = piano 0180

# EVE-L

- Zona 1, 2, 21, 22
- Risparmio nei costi di energia, manutenzione e installazione
- Accensione immediata (LED)
- Progettata per durare nel tempo

*Sistema elettronico di illuminazione a LED*

*Globo in vetro borosilicato resistenza urto 4 Joule*

*Confort luminoso*

*Gabbia di protezione in acciaio inox*



## Serie EVE...L Armatura per lampade a LED

Le armature illuminanti EVE-5050L, EVE-5060L e EVE-5060L1 Cortem sono state sviluppate per fornire un'alternativa alle tradizionali lampade ad incandescenza e/o risparmio energetico laddove sia necessario illuminare con punti luce vicini all'osservatore aree in zone a rischio di esplosione. A questo fine le nuove armature illuminanti sono basate sulla tecnologia LED ad alta potenza. Si garantisce un confort luminoso elevato ed un illuminamento diffuso con un basso consumo

### Settori di impiego:



### DATI DI CERTIFICAZIONE

#### Classificazione:

Gruppo II

Categoria 2GD

#### Installazione: EN 60079.14

zona 1 - zona 2 (Gas)

zona 21 - zona 22 (Polveri)

#### Esecuzione:

CE 0722 Ex II 2GD Ex de IIC T6 Gb - Ex tb IIIC T85°C Db IP66

#### Certificato:

ATEX CESI 12 ATEX 006

IEC Ex IECEX CES 07.0004

TR CU DISPONIBILE

Per tutti i dati di certificazione IEC Ex e TR CU scaricare il certificato dal sito [www.cortemgroup.com](http://www.cortemgroup.com)

#### Norme:

CENELEC EN 60079-0: 2012, EN 60079-1: 2007, EN 60079-7: 2007, EN 60079-31: 2009 ed alla DIRETTIVA EUROPEA 2014/34/UE  
IEC 60079-0: 2011, IEC 60079-1: 2007, IEC 60079-7: 2007, IEC 60079-31: 2008  
Direttiva Europea 2004/108 Compatibilità elettromagnetica  
Direttiva Europea 2012/19/UE, 2002/96/CE, 2003/108/CE RAEE  
Direttiva Europea 2011/65/UE RoHS

#### Classe di temperatura:

80°C (T6)

#### Temp. Ambiente:

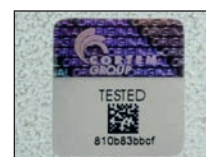
EV..5060L1  
-20°C +40°C

EV..5050L EV..5060L  
-20°C +50°C

#### Grado di protezione:

IP66

## Serie EVE...L Armatura per lampade a LED



ORIGINAL PRODUCT

### CARATTERISTICHE MECCANICHE

<b>Corpo:</b>	Lega di alluminio a basso contenuto di rame.
<b>Globo:</b>	Vetro borosilicato resistente agli urti ed alle alte temperature sigillato nella ghiera in alluminio
<b>Guarnizioni:</b>	Siliconiche resistente agli acidi, agli idrocarburi
<b>Gabbia:</b>	Acciaio inox con trattamento di elettrolucidatura. A richiesta può essere fornita anche senza gabbia, poichè l'armatura ha superato i test di rottura del vetro (4 Joule EN60079-0/IEC60079-0)
<b>Montaggio:</b>	Vedi "disegni dimensionali"
<b>Viteria:</b>	Acciaio inox
<b>Verniciatura:</b>	Poliestere Ral 7035 (Grigio luce)
<b>Resistenza alla corrosione :</b>	Lo STANDARD della lega di alluminio utilizzata da Cortem ha superato i test previsti dalle norme EN60068-2-30 (cicli di caldo-umido) e EN60068-2-11 (prove in nebbia salina)

### CARATTERISTICHE ELETTRICHE

<b>LED</b>	n°3 LED per EVE-5050L, n°7 LED per EVE-5060L e EVE-5060L1
<b>Tensione nominale:</b>	230 Vac/dc, 110/230 Vac/dc solo per EVE-5050L
<b>Frequenza nominale:</b>	50/60 Hz
<b>Connessione:</b>	Direttamente alla morsettiera L, N, Pe. Sez. max. 4mm <sup>2</sup>
<b>Power factor:</b>	0,52



Vista in sezione EVE-5050L


### ACCESSORI A RICHIESTA / ESECUZIONI SPECIALI

Pressacavo: NEV251B per cavo armato o NAV251B per cavo non armato

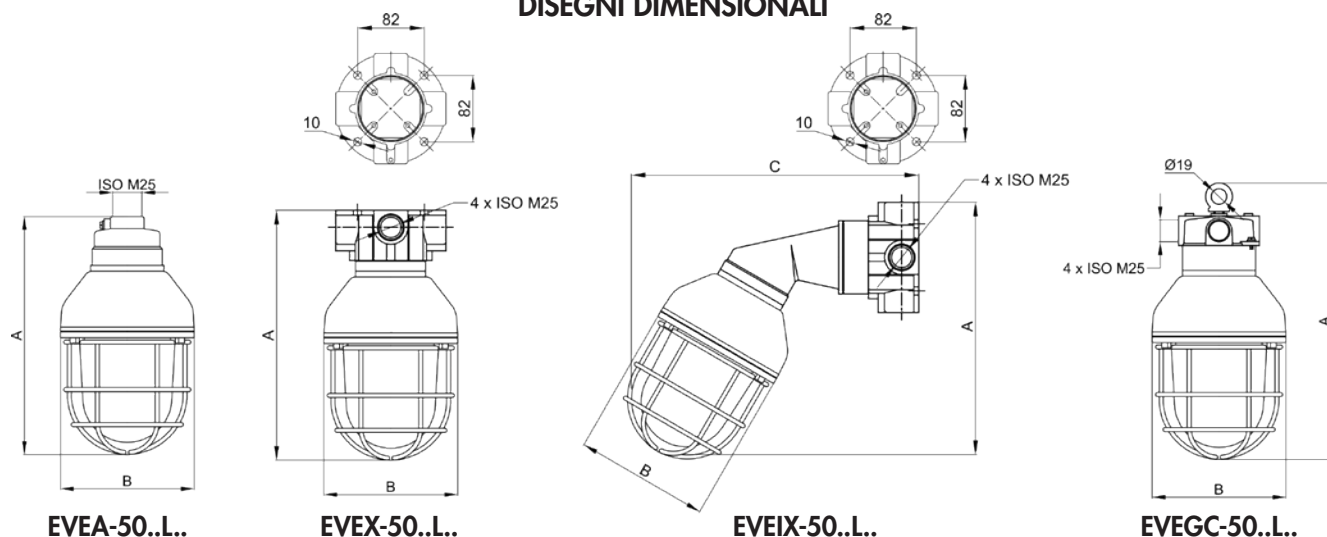
Esecuzione speciale in  $\text{Ex}$  2GD Ex d IIC T6 Gb Ex tb IIIC T85°C IP66 . Esempio codice armatura illuminante: EVA-5050L

Tensione nominale: 24 Vac/dc (codice EV..-5050L/**24**)


## Tabella di selezione per lampade a LED serie EVE...L

Codice	Dimensioni mm			Tipo Lampada	Watt	Classe Ta =+40°C	Max Temperatura superficiale °C	Peso kg	 mm
	A	B	C						
EVEA-5050L	261	150	-	LED	8	T6	51	2,6	160x150x330
EVEA-5060L	323	170	-	LED	13	T6	54	3,2	190x170x390
EVEA-5060L1	323	170	-	LED	17	T6	57	3,2	190x170x390
EVEX-5050L	260	150	-	LED	8	T6	51	3,0	160x150x330
EVEX-5060L	322	170	-	LED	13	T6	54	3,9	190x170x390
EVEX-5060L1	322	170	-	LED	17	T6	57	3,9	190x170x390
EVEIX-5050L	285	150	310	LED	8	T6	51	3,5	190x170x390
EVEIX-5060L	339	170	344	LED	13	T6	54	4,1	260x210x490
EVEIX-5060L1	339	170	344	LED	17	T6	57	4,1	260x210x490
EVEGC-5050L	296	150	-	LED	8	T6	51	2,8	160x150x330
EVEGC-5060L	358	170	-	LED	13	T6	54	3,6	190x170x390
EVEGC-5060L1	358	170	-	LED	17	T6	57	3,3	190x170x390

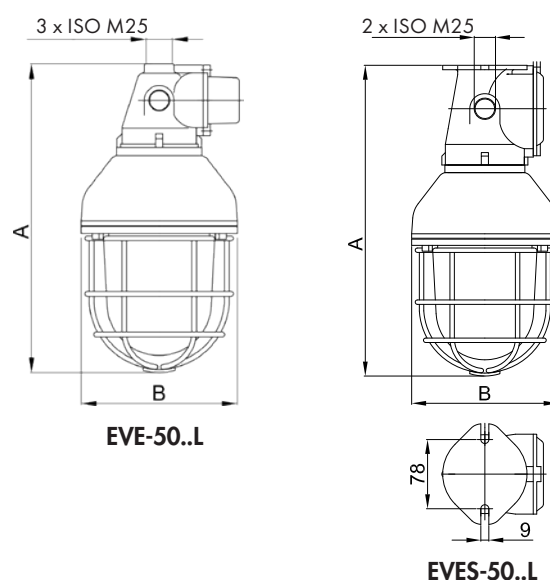
### DISEGNI DIMENSIONALI



### Tabella di selezione per armature con sistema di loop-in/loop-out

Codice	Dimensioni mm		Watt	Peso kg	 mm
	A	B			
EVE-5050L	300	150	8	2,7	160x150x330
EVE-5060L	358	170	13	4,0	190x170x390
EVE-5060L1	358	170	17	4,1	190x170x390
EVES-5050L	325	150	8	2,7	160x150x330
EVES-5060L	384	170	13	4,0	190x170x390
EVES-5060L1	358	170	17	4,1	190x170x390

### DISEGNI DIMENSIONALI



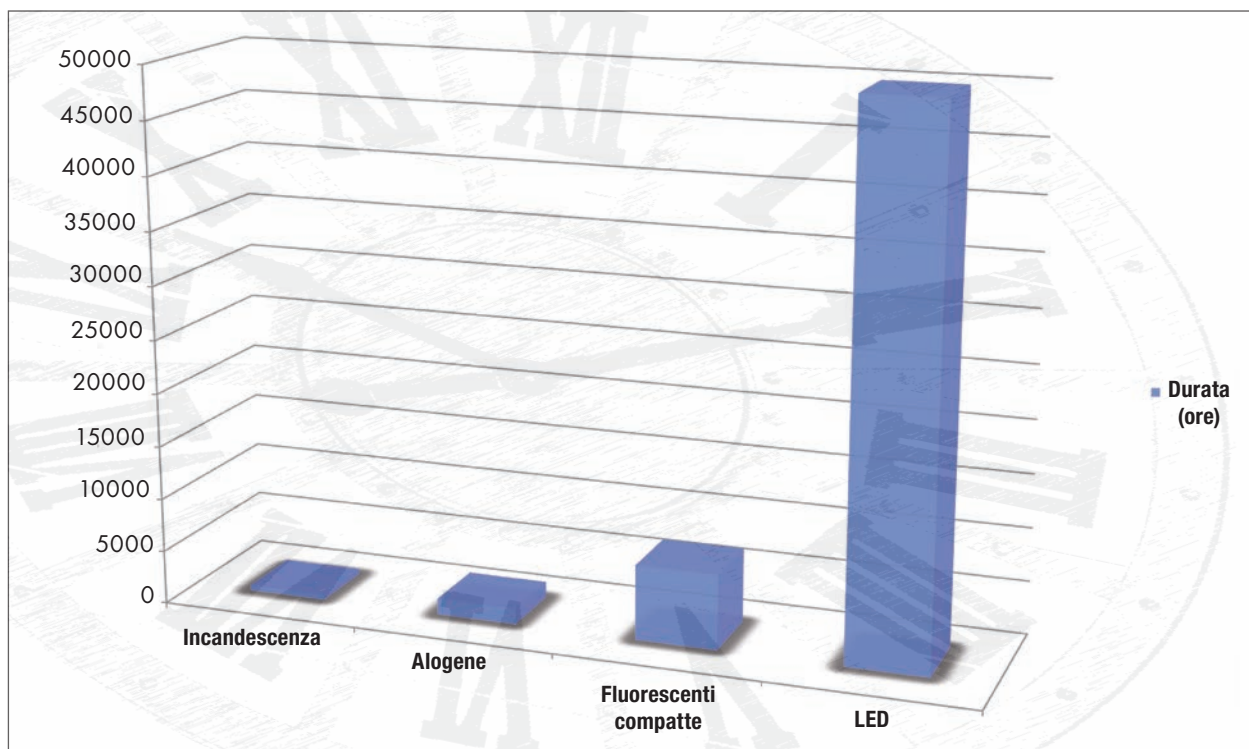
## Accessori a richiesta e parti di ricambio serie EVE...L

ILLUSTRAZIONE	DESCRIZIONE	MODELLO	CARATTERISTICHE	CODICE	LEGENDA
	LED disposti su piastra con circuito elettronico completo di diffusore, dissipatore di calore e telaio d'installazione	EVE-5050L	N°3 LED di potenza. Diffusore in policarbonato. Dissipatore e telaio d'installazione in alluminio.	<b>G-0571/1</b>	
		EVE-5060L EVE-5060L1	N°7 LED di potenza. Diffusore in policarbonato. Dissipatore e telaio d'installazione in alluminio.	<b>G-0572/1</b>	
	Alimentatore elettronico	EVE-5050L	90 - 264 Vac 50/60 Hz	<b>RT-6LED</b>	
		EVE-5060L	220 - 240 Vac 50/60 Hz	<b>RV-16LED</b>	
		EVE-5060L1	220 - 240 Vac 50/60 Hz	<b>RV-17LED</b>	
	Gabbia di protezione	EVE-5050L	Materiale: In acciaio inox con trattamento di elettrolucidatura	<b>G50-0417</b>	
		EVE-5060L		<b>G60-0417</b>	
	Guarnizione OR	Globo 50	Materiale: NBR	<b>OR-4512SH70</b>	
		Globo 60		<b>K15-131</b>	
	Attacco tipo Ex e a sospensione EVE		3 x ISO M25	<b>G-0444</b>	
	Attacco tipo Ex e a soffitto EVES		2 x ISO M25	<b>G-0439</b>	
	Globo con ghiera	EVE-5050L	Globo in vetro borosilicato Ghiera in alluminio filettata	<b>G50-0440CM</b>	
		EVE-5060L		<b>G60-0440CM</b>	
	Golfare a sospensione		Materiale: acciaio zincato	<b>GOF-8</b>	

## Accessori a richiesta e parti di ricambio serie EVE...L

ILLUSTRAZIONE	DESCRIZIONE	MODELLO	CARATTERISTICHE	CODICE	LEGENDA
	Attacco a sospensione EVEA		1 x ISO M25	G-0213I	
	Attacco a sospensione con golfare EVEGC		4 x ISO M25	G-0216I	
	Attacco a soffitto EVEX		4 x ISO M25	G-0214I	
	Attacco a parete con braccio EVEIX		4 x ISO M25	G-0215I	
	Riflettore	EVE-5050L	Alluminio verniciato bianco Acciaio inox	G50-427 G50-427IN	 
		EVE-5060L..	Alluminio verniciato bianco Acciaio inox	G60-427 G60-427IN	 
	Riflettore a duomo	EVE-5050L	Per disponibilità, contattare l'Ufficio Commerciale		 
		EVE-5060L..	Alluminio verniciato bianco	G60-427D	 
	Riflettore a duomo inclinato 30°	EVE-5050L	Per disponibilità, contattare l'Ufficio Commerciale		 
		EVE-5060L..			 
	Pressacavo		Per modelli e codici dei pressacavi vedi sito <a href="http://www.cortemgroup.com">www.cortemgroup.com</a>	NAV25IB NEV25IB	 
	Braccio snodato per fissaggio inclinato (vedi es. in metodi d'installazione)		Materiale: acciaio zincato	G-0543	 
	Pittogramma di segnalazione su telaio	A richiesta	Materiali: film traslucido su plexiglas e intelaiatura in alluminio	G-0513	 

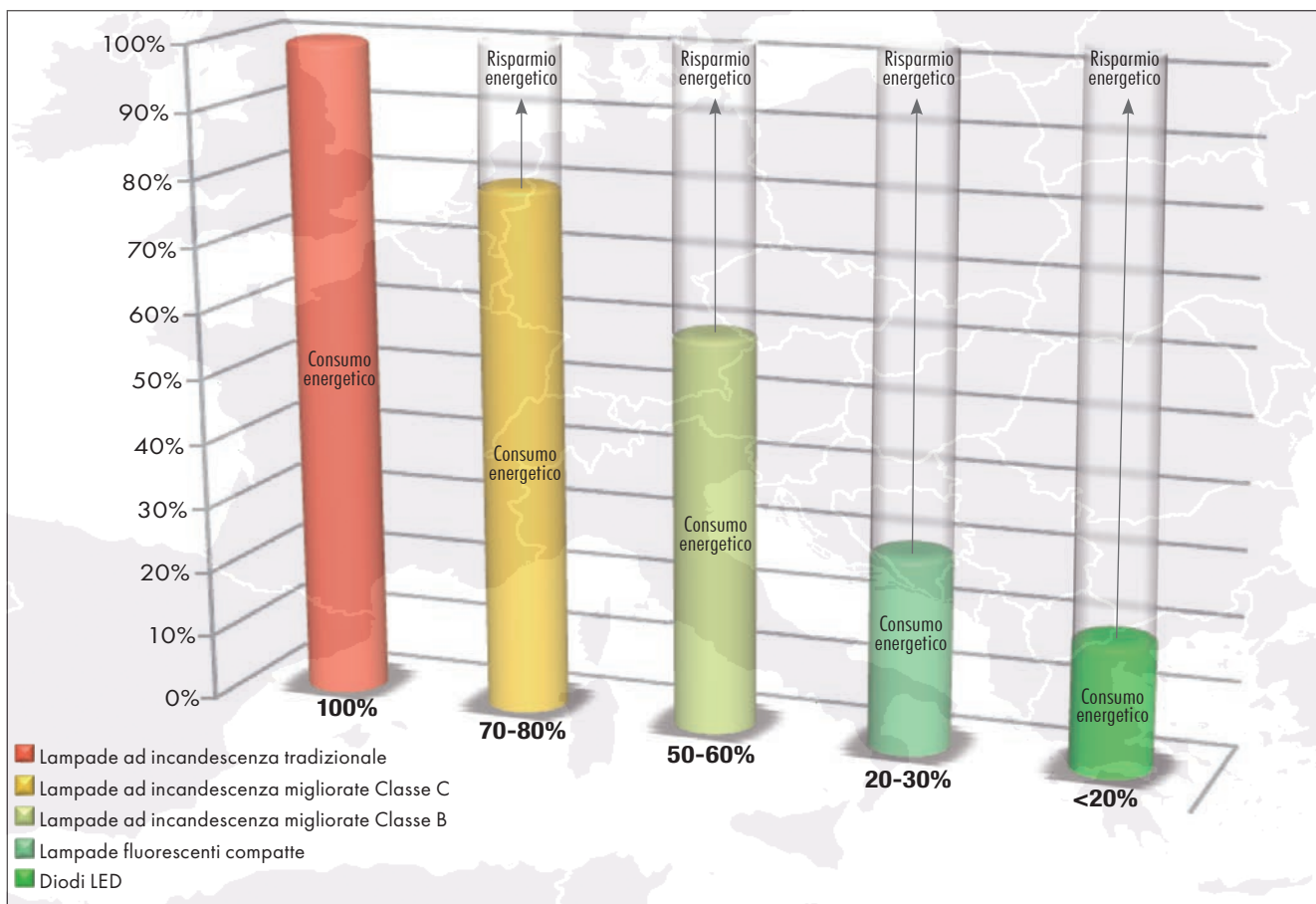
## Stima del periodo di vita medio tra diversi tipi di lampade



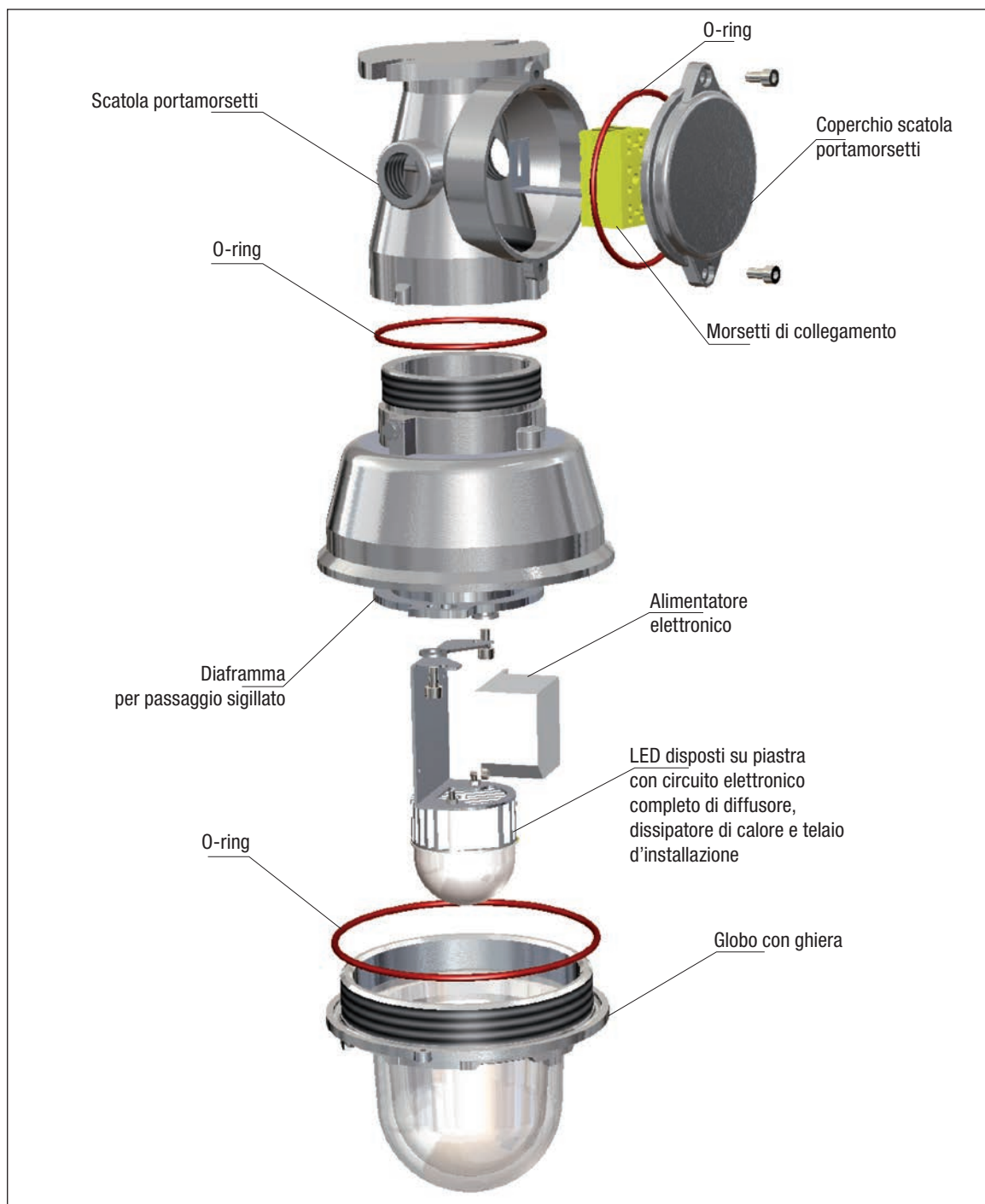
Il rispetto di due condizioni fondamentali, la temperatura interna e l'intensità di corrente, garantisce una vita dei LED pari a 100.000 ore.

## Comparazione dei consumi tra i diversi tipi di lampade

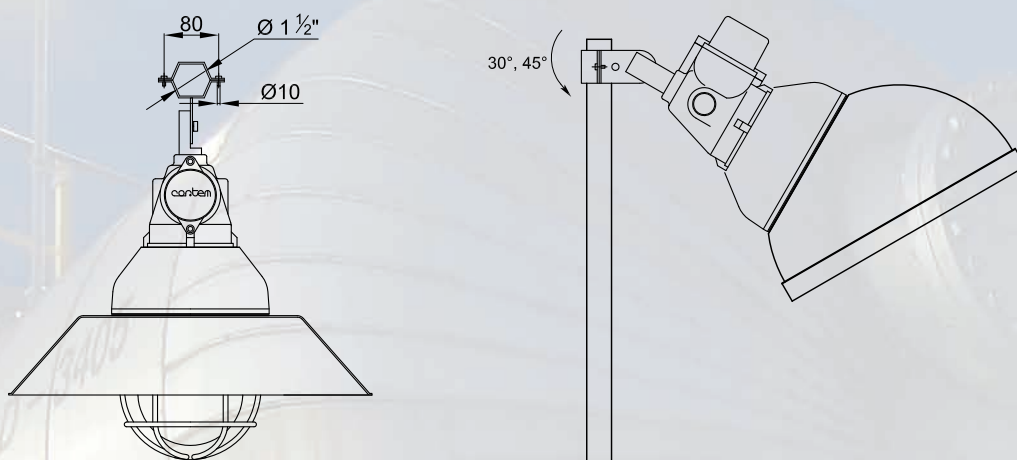
L'investimento rientra entro 18-24 mesi senza considerare il risparmio dei costi di manutenzione.



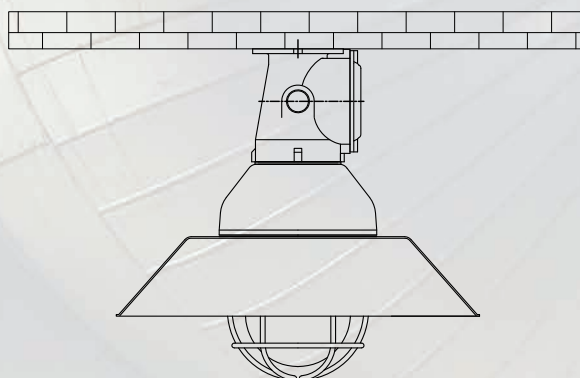
**ESPLOSO ARMATURA ILLUMINANTE EVE-5050L**



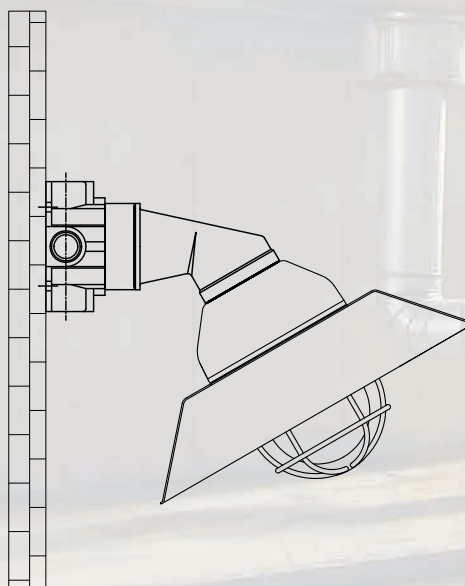
## Esempio di montaggio con braccio snodato



## Esempio di montaggio a soffitto con armatura per loop-in / loop-out



## Esempio di montaggio a parete



Dimensioni in mm

## Caratteristiche e curve fotometriche

### EVE-5050L, equivalenze Cd di picco

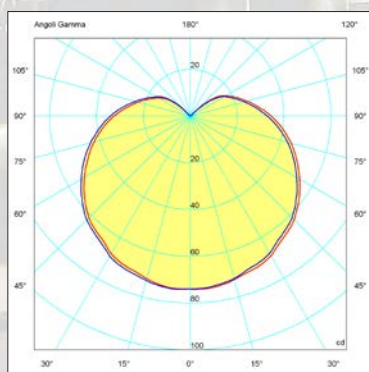
			
EVE-5050L (8W) LED	EVA (15W) Fluorescente	EVA (50W) Alogena	EVA (75W) Incandescente

### EVE-5060L, equivalenze Cd di picco

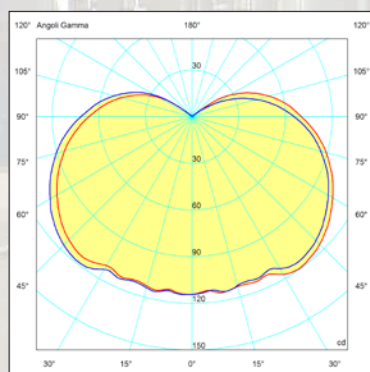
			
EVE-5060L (13W) LED	EVA (30W) Fluorescente	EVA (110W) Alogena	EVA (150W) Incandescente

### EVE-5060L1, equivalenze Cd di picco

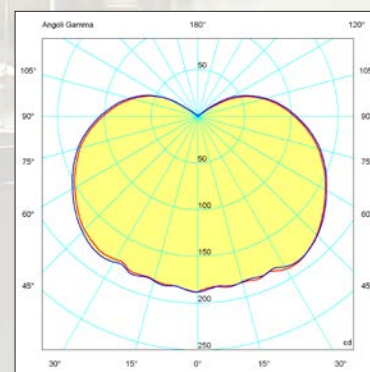
			
EVE-5060L1 (17W) LED	EVA (40W) Fluorescente	EVA (150W) Alogena	EVA (200W) Incandescente



EVE-5050L Flusso luminoso: 430 lm



EVE-5060L Flusso luminoso: 795 lm



EVE-5060L1 Flusso luminoso: 1200 lm

Sul sito [www.cortemgroup.com](http://www.cortemgroup.com) sono disponibili i file illuminotecnici per la progettazione e la simulazione dei livelli di illuminamento in 2D-3D, rendering e ray-tracing.

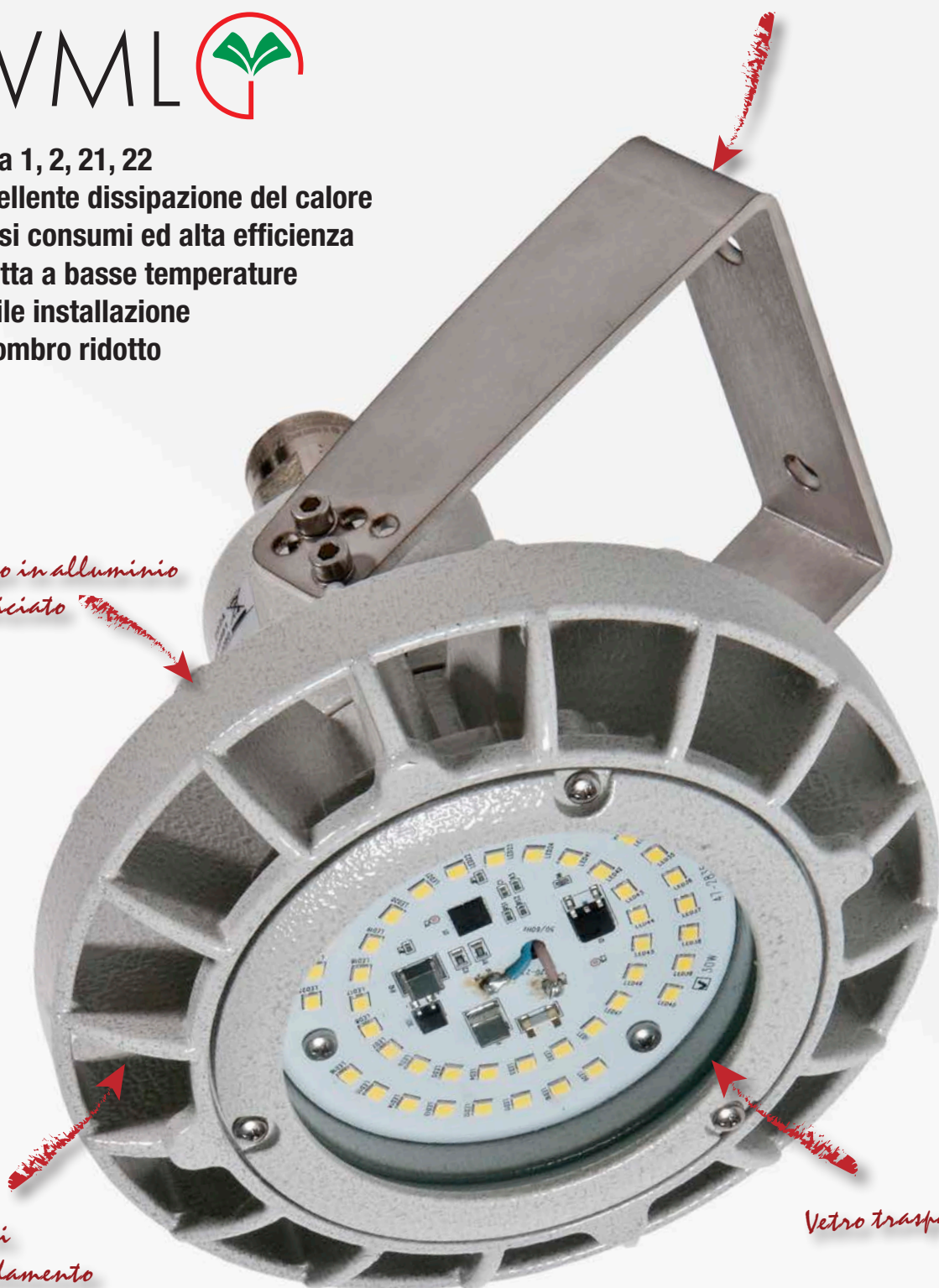
— = piano 90270  
— = piano 0180

# EVML

- Zona 1, 2, 21, 22
- Eccellente dissipazione del calore
- Bassi consumi ed alta efficienza
- Adatta a basse temperature
- Facile installazione
- Ingombro ridotto

*Staffa di fissaggio*

*Corpo in alluminio verniciato*



*Alette di raffreddamento*

*Vetro trasparente*

*Scheda elettronica completa di LED*



*Dettaglio staffa orientabile*



*Dettaglio armatura illuminante per oblio*



## EVML Armatura illuminante a LED Low bay

Le armature illuminanti della serie EVML sono state concepite per offrire un'armatura a LED Low Bay in grado di sostituire le equivalenti a incandescenza a costi inferiori. Sono adatte per l'illuminazione di aree in cui è necessario limitare l'ingombro come tunnel, passaggi, gallerie, corridoi, scale e cabine di comando e controllo (codice EVML-ME-060...). Possono, inoltre, essere utilizzate per illuminare e sorvegliare prodotti pericolosi contenuti all'interno di serbatoi e cisterne, grazie ad una staffa per l'accoppiamento con la flangia dell'oblò (codice EVML-ME-050...-O..). Il modello con l'ingresso cavi posizionato lateralmente (codice EVML-ME-060...L), permette, infine, di soddisfare alcune specifiche esigenze di installazione, riducendo ulteriormente l'ingombro. L'armatura a LED low bay è stata progettata in funzione delle esigenze tecniche del LED: il corpo lampada funge da dissipatore termico per la piastra a LED permettendo l'installazione di maggiore potenza luminosa senza incorrere nel deterioramento del LED. La staffa universale di montaggio in acciaio inox soddisfa qualsiasi richiesta di applicazione e permette la direzionalità della luce ed una semplice installazione in tutte quelle aree definite pericolose per la presenza di gas e polveri esplosive come la Zona 1, 2, 21, 22. Il vetro piatto di protezione è resistente agli urti e alle alte temperature e assicura un illuminamento non inquinante per l'ambiente circostante.

### Settori di impiego:



### DATI DI CERTIFICAZIONE

<b>Classificazione:</b>	Gruppo II	Categoria 2GD/3G		
<b>Installazione:</b> EN 60079.14	zona 1, 2, 21, 22	zona 2, 21, 22		
<b>Esecuzione:</b>	CE 0722 Ex II 2GD Ex eb mb IIC T.. Gb - Ex tb IIIC T..°C Db IP66			
<b>Certificato:</b>	ATEX CML 19 ATEX 3019X			
	IEC Ex ICEX CML 19.0003X	Per tutti i dati di certificazione IEC Ex scaricare il certificato dal sito <a href="http://www.cortemgroup.com">www.cortemgroup.com</a>		
<b>Norme:</b>	CENELEC EN 60079-0: 2018, EN 60079-7: 2015-18, EN 60079-18: 2015-17, EN 60079-31: 2024 ed alla DIRETTIVA EUROPEA 2014/34/UE IEC 60079-0: 2017, IEC 60079-7: 2017, IEC 60079-18: 2014-17, IEC 60079-31: 2022 Direttiva Europea 2004/108 Compatibilità elettromagnetica Direttiva Europea 2012/19/UE, 2002/96/CE, 2003/108/CE RAEE Direttiva Europea 2011/65/UE RoHS			
<b>Classe di temperatura:</b>	Vedi tabella di selezione EVML			
<b>Temp. Ambiente:</b>	-60°C +40°C	-60°C +50°C	-60°C +60°C	
<b>Grado di protezione:</b>	IP66			

## EVML Armatura illuminante a LED Low bay

EVML-ME-060..



EVML-ME-060..L..



EVML-ME-050..O..



ORIGINAL PRODUCT

### CARATTERISTICHE MECCANICHE

**Corpo:**

Lega di alluminio a basso contenuto di rame. Provvisto di alette di raffreddamento per un'alta dissipazione del calore

**Vetro frontale:**

Vetro temperato resistente agli urti ed alle alte temperature

**Guarnizioni:**

Siliconiche resistenti agli acidi, agli idrocarburi ed alle alte temperature

**Staffe di fissaggio:**

Acciaio inox AISI 316L

**Viteria:**

Acciaio inox

**Imbocchi:**

1 imbocco ISO M16. Armatura completa di un pressacavo NAV16IB

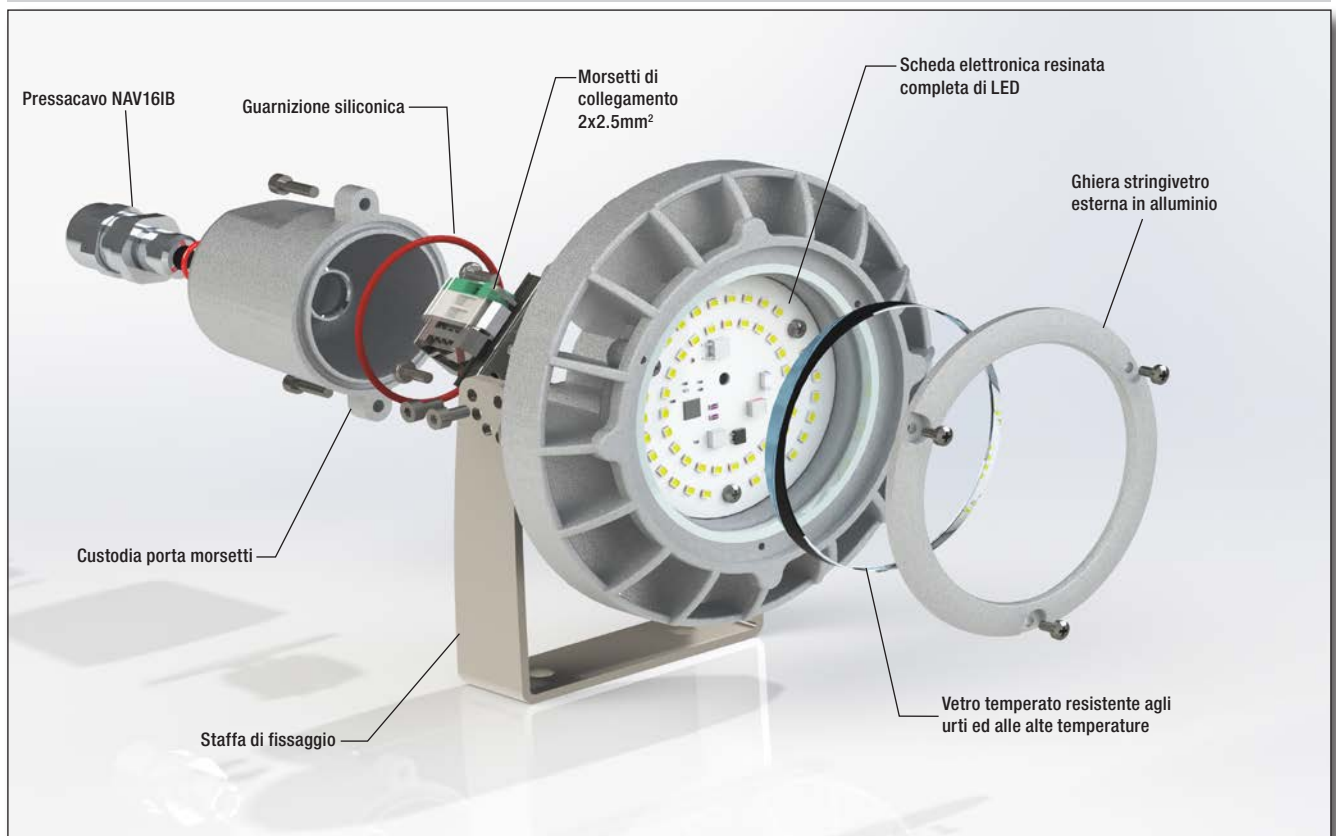
**Verniciatura:**

Poliestere Ral 7035 (Grigio luce)


**Resistenza alla corrosione :**

Lo STANDARD della lega di alluminio utilizzata da Cortem ha superato i test previsti dalle norme EN60068-2-30 (cicli di caldo-umido) e EN60068-2-11 (prove in nebbia salina)

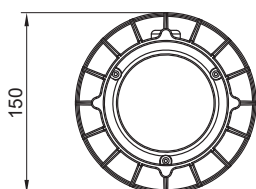
### ESPLOSO ARMATURA ILLUMINANTE EVML-ME-060..



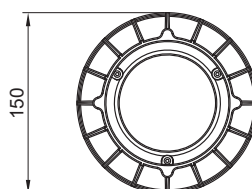
## Tabella di selezione serie EVML-ME-060..

Codice	Watt	Tensione di alimentazione	Classe di temperatura			Peso kg	 mm
			Ta <+40°C	Ta <+50°C	Ta <+60°C		
EVML-ME-060015	15 W	230 Vac	T4/95°C	T4/105°C	T4/115°C	1,2	180x170x170
EVML-ME-060015-12	15 W	12 Vac/dc	T6/66°C	T6/76°C	T5/86°C	1,2	180x170x170
EVML-ME-060015-24D	15 W	24 Vdc	T6/66°C	T6/76°C	T5/86°C	1,2	180x170x170
EVML-ME-060015-24A	15 W	24 Vac	T6/64°C	T6/74°C	T5/84°C	1,2	180x170x170
EVML-ME-060015-48D	15 W	48 Vdc	T5/81°C	T5/91°C	T4/101°C	1,2	180x170x170
EVML-ME-060015-48A	15 W	48 Vac	T6/77°C	T5/87°C	T4/97°C	1,2	180x170x170
EVML-ME-060015-110	15 W	110 Vac/dc	T6/64°C	T6/74°C	T5/84°C	1,2	180x170x170
EVML-ME-060030	30 W	230 Vac	T5/91°C	T4/101°C	T4/111°C	1,2	180x170x170
EVML-ME-060050	50 W	230 Vac	T5/91°C	T4/101°C	T4/111°C	1,2	180x170x170

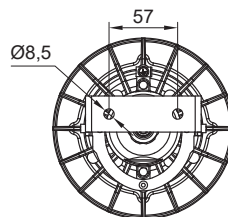
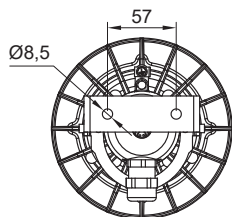
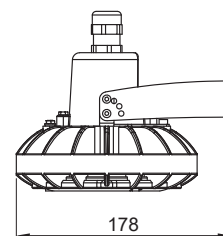
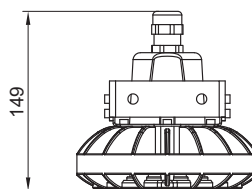
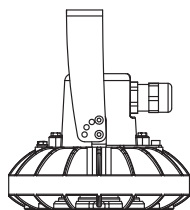
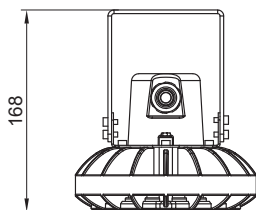
### DISEGNI DIMENSIONALI



**EVML-ME-060..L..**  
(entrata cavi laterale)



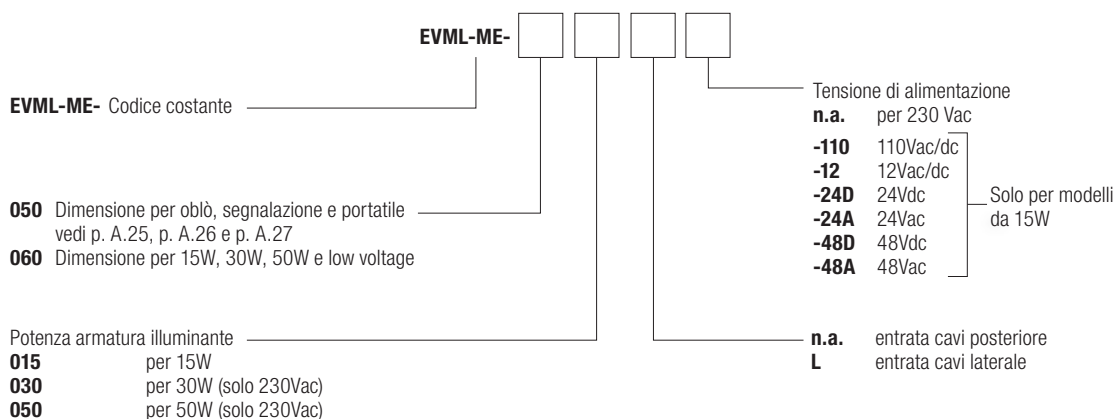
**EVML-ME-060...**  
(entrata cavi posteriore)



## EVML Armatura illuminante a LED Low bay

Caratteristiche elettriche	EVML-ME-060015 EVML-ME-050015..	EVML-ME-060030	EVML-ME-060050
Tensione di alimentazione:	230 Vac	230 Vac	230 Vac
Frequenza nominale:	50-60 Hz	50-60 Hz	50-60 Hz
Potenza nominale:	15 W	30 W	50 W
Connessione:	Entrata cavi direttamente alla morsettiera L, N, PE. Sez max. 2,5 mm <sup>2</sup>		
Power factor:	>0,95	>0,95	>0,95
Corrente nominale:	0,07 A	0,13 A	0,23 A
EMC (compatibilità elettromagnetica):	EN 55015, EN 61547, IEC 61000-3-2, IEC 61000-3-3, IEC 61000-4-...		
THD (distorsione armonica totale):	<25%	<25%	<25%
ESD (scariche elettrostatiche):	0,5 kV	1 kV	1 kV
Caratteristiche fotometriche			
LED Multichip:	Mid power	Mid power	Mid power
Angolo luce (viewing angle):	120°	120°	120°
Temperatura colore:	5000 K	5000 K	5000 K
CRI:	80	80	80
Instant Restrike:	SI	SI	SI
L70:	> 60.000 ore		
<b>Lumen:</b>	<b>1847 lm</b>	<b>2913 lm</b>	<b>4023 lm</b>
<b>Intensità massima luminosa:</b>	<b>749 cd</b>	<b>1234 cd</b>	<b>1705 cd</b>
<b>Efficienza globale:</b>	<b>124 lm/W</b>	<b>99 lm/W</b>	<b>78 lm/W</b>

### LOGICA CODICE D'ORDINE



## EVML Armatura illuminante a LED Low bay

### EVML LOW VOLTAGE

#### EVML-ME-060015...

Caratteristiche elettriche	...-12	...-24D	...-24A	...-48D	...-48A	...-110
Tensione di alimentazione:	12 Vac/dc	24 Vdc	24 Vac	48 Vdc	48 Vac	110Vac/dc
Frequenza nominale:	50-60 /0 Hz	0 Hz	50-60 Hz	0 Hz	50-60 Hz	50-60 Hz
Potenza nominale:	15 W	15 W	15 W	15 W	15 W	15 W
Connessione:	Entrata cavi direttamente alla morsettiera L, N, PE. Sez max. 2,5 mm <sup>2</sup>					
Power factor:	>0,95	-	>0,95	-	>0,95	>0,96
Corrente nominale:	1,47 A	630 mA	540 mA	307 mA	318 mA	100 mA
EMC (compatibilità elettromagnetica):	EN 55015, EN 61547, IEC 61000-3-2, IEC 61000-3-3, IEC 61000-4-...					
THD (distorsione armonica totale):	<25%					
ESD (scariche elettrostatiche):	0,5 kV	0,5 kV	0,5 kV	0,5 kV	0,5 kV	0,5 kV
Caratteristiche fotometriche						
LED Multichip:	Mid power	Mid power	Mid power	Mid power	Mid power	Mid power
Angolo luce (viewing angle):	120°	120°	120°	120°	120°	120°
Temperatura colore:	5000 K	5000 K	5000 K	5000 K	5000 K	5000 K
CRI:	80	80	80	80	80	80
Instant Restrike:	SI	SI	SI	SI	SI	SI
<b>Lumen:</b>	<b>1365 lm (dc)</b>	<b>1458 lm</b>	<b>1092 lm</b>	<b>1361 lm</b>	<b>1256 lm</b>	<b>720 lm</b>
<b>Intensità massima luminosa:</b>	<b>565 cd (dc)</b>	<b>371 cd</b>	<b>368 cd</b>	<b>569 cd</b>	<b>373 cd</b>	<b>287 cd</b>
<b>Efficienza globale:</b>	<b>88 lm/W (dc)</b>	<b>97 lm/W</b>	<b>91 lm/W</b>	<b>96 lm/W</b>	<b>90 lm/W</b>	<b>60 lm/W</b>

#### ACCESSORI A RICHIESTA / ESECUZIONI SPECIALI

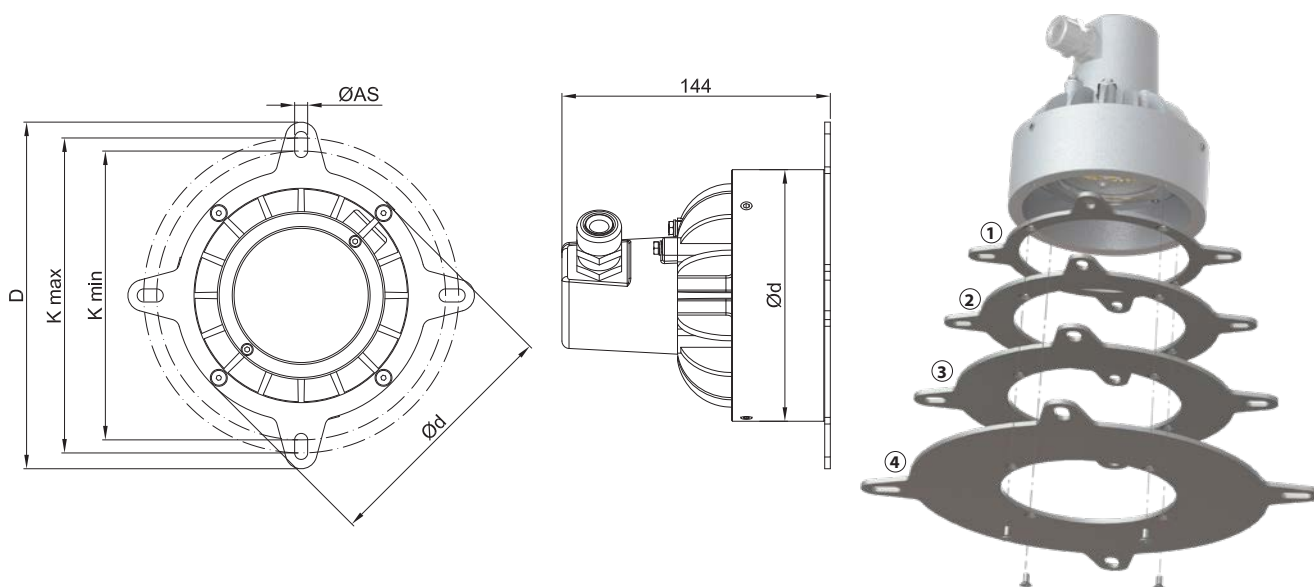
Cavallotti aggiuntivi per montaggio a palo  
Temperature di colore differenti (codice EVML-060....-..K)

## EVML-ME-050015-...-O.. ARMATURA ILLUMINANTE CON OBLÒ

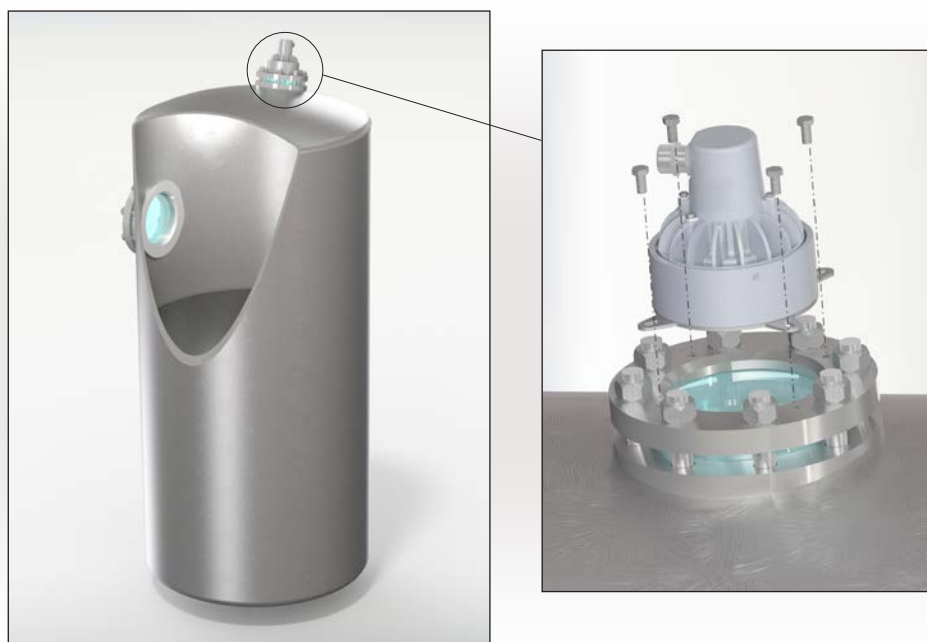
Codice	Kmax	Kmin	ØAS	D	Ød	Oblò sec.DIN28120
EVML-ME-050015-...-O10 ①	169	155	7	186	135	100
EVML-ME-050015-...-O12 ②	194	180	7	211	160	125
EVML-ME-050015-...-O15 ③	222	208	9	243	185	150
EVML-ME-050015-...-O20 ④	282	258	9	303	235	200

-...: Senza numero Per 230 Vac      **24A** Per 24 Vac  
       **110** Per 110 Vac/dc      **48D** Per 48 Vdc  
       **12** Per 12 Vac/dc        **48A** Per 48 Vac  
       **24D** Per 24 Vdc

### DISEGNO DIMENSIONALE



Esempio applicativo realizzato con armature a LED per oblò EVML-ME-050015-O12



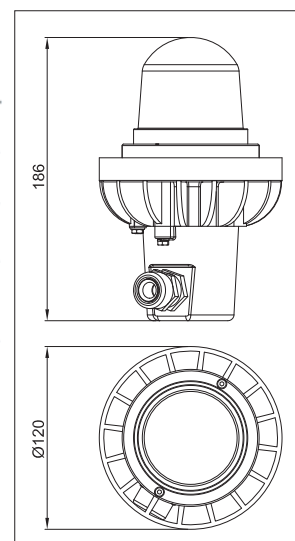
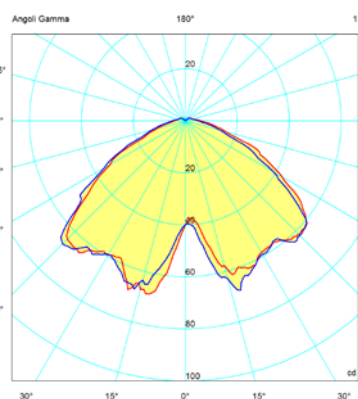
# EVML Armatura illuminante di segnalazione a LED

## Armatura di segnalazione EVML-ME-050015-...-G...

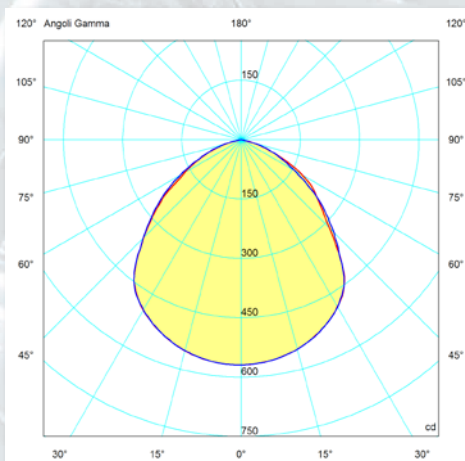
Le EVML-ME-050015-...-G.. sono le armature illuminati di segnalazione disponibili con piastra a LED e globo di diversi colori: blu, rosso, verde, ambra o incolore. Possono essere installate nei luoghi in cui è necessario segnalare ostacoli, pericoli e per qualsiasi necessità di comunicazione visiva. Sostituiscono i segnali acustici nei luoghi in cui essi non sono applicabili.



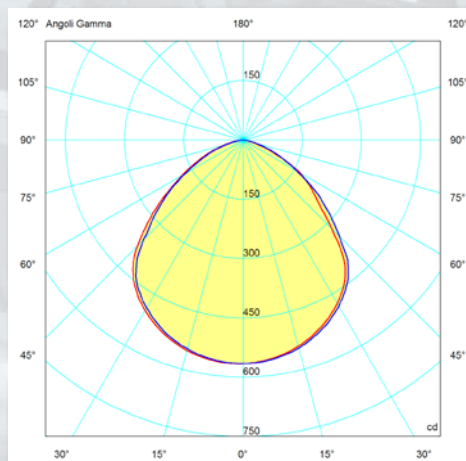
Codici	Colore
EVML-ME-050015-...-GG	Ambra
EVML-ME-050015-...-GR	Rosso
EVML-ME-050015-...-GV	Verde
EVML-ME-050015-...-GB	Blu
EVML-ME-050015-...-GI	Incolore



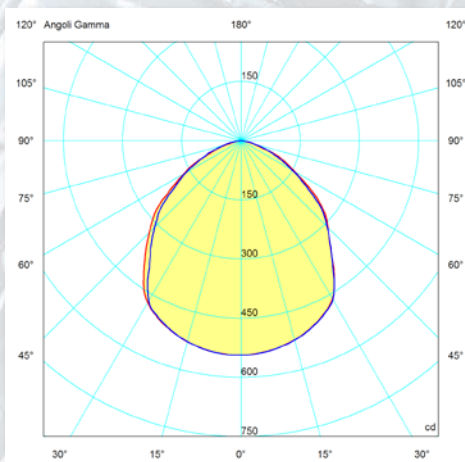
...: Senza numero	Per 230 Vac	<b>24A</b> Per 24 Vac
<b>110</b>	Per 110 Vac/dc	<b>48D</b> Per 48 Vdc
<b>12</b>	Per 12 Vac/dc	<b>48A</b> Per 48 Vac
<b>24D</b>	Per 24 Vdc	



**EVML-ME-060015-48D**  
Flusso luminoso: 1361 lm

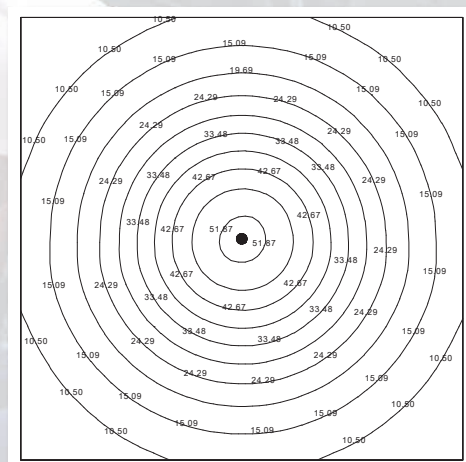


**EVML-ME-060015-12**  
Flusso luminoso: 1365 lm



**EVML-ME-060030**  
Flusso luminoso: 2913 lm

Illuminamento a pavimento riferito alla **EVML-ME-060030** espresso in lux in una stanza 5m x 5m con armatura posta centralmente a **2,5m** di altezza.



Sul sito [www.cortemgroup.com](http://www.cortemgroup.com) sono disponibili i file illuminotecnici per la progettazione e la simulazione dei livelli di illuminamento in 2D-3D, rendering e ray-tracing.

— = piano 90270  
— = piano 0180

## EVML-ME-050015P armatura portatile

L'armatura illuminante portatile a LED serie EVML-ME-050015P alimentata con cavo, è stata progettata per essere utilizzata principalmente nelle attività di ispezione e manutenzione sugli impianti industriali e nei serbatoi ed in tutti quei luoghi con presenza di atmosfera potenzialmente pericolosa formata da gas e polveri. La portatile serie EVML-ME-050015P è caratterizzata da un manico antiscivolo ed un elevato grado di robustezza del corpo associata ad ottime performance luminose. Ulteriore peculiarità di questa armatura portatile è la possibilità di essere alimentata con le differenti tensioni a 12, 24, 48, 110 Vac/dc e 230 Vac per un più vasto impiego.



<b>Classificazione:</b> 2014/34/UE	Gruppo II	Categoria 2GD
<b>Installazione:</b> EN 60079.14	zona 1 - zona 2 (Gas)	zona 21 - zona 22 (Polveri)
<b>Esecuzione:</b>	CE 0722 Ex II 2GD Ex eb mb IIC T.. Gb Ex tb IIIC T..°C Db IP66	
<b>Certificato:</b>	ATEX	CML 19 ATEX 3019X
	IEC Ex	IECEX CML 19.0003X Per tutti i dati di certificazione IEC Ex scaricare il certificato dal sito <a href="http://www.cortemgroup.com">www.cortemgroup.com</a>
<b>Norme:</b>	CENELEC EN 60079-0: 2018, EN 60079-7: 2015-18, EN 60079-18: 2015-17, EN 60079-31: 2024 ed alla DIRETTIVA EUROPEA 2014/34/UE IEC 60079-0: 2017, IEC 60079-7: 2017, IEC 60079-18: 2014-17, IEC 60079-31: 2022 Direttiva Europea 2004/108 Compatibilità elettromagnetica Direttiva Europea 2012/19/UE, 2002/96/CE, 2003/108/CE RAEE Direttiva Europea 2011/65/UE RoHS	
<b>Classe di temp.:</b>	Vedi tabella di selezione	
<b>Temp. ambiente:</b>	-60°C +40°C (+50°C +60°C)	
<b>Grado di protezione:</b>	IP66	

### CARATTERISTICHE

- Corpo in lega di alluminio a basso contenuto di rame provvisto di alette di raffreddamento per un'alta dissipazione del calore.
- Verniciatura poliestere RAL7035.
- Vetro temperato resistente agli urti ed alle alte temperature.
- Impugnatura in nylon nero antiscivolo.
- Alta resistenza alla corrosione.
- Adatto per ambienti offshore / onshore.
- Facilità di collegamento.
- Pressacavo per cavo non armato NAV20IB, range cavo 6,5 ÷ 14.

### ACCESSORI A RICHIESTA / ESECUZIONI SPECIALI


Cavo di lunghezza 5 metri e spina serie SPY (esempio codice EVML-ME-050015-24DPT)

Gancio per armatura illuminante portatile (codice G-1061)

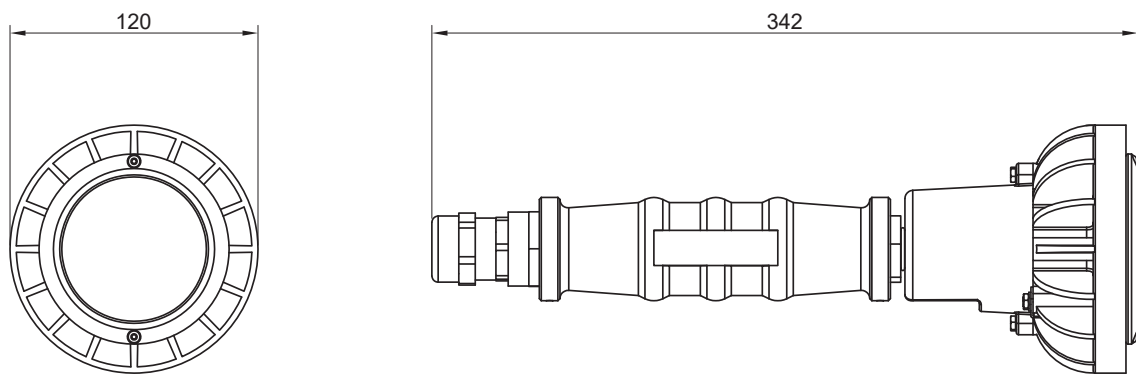


# EVML-ME-050015P armatura portatile

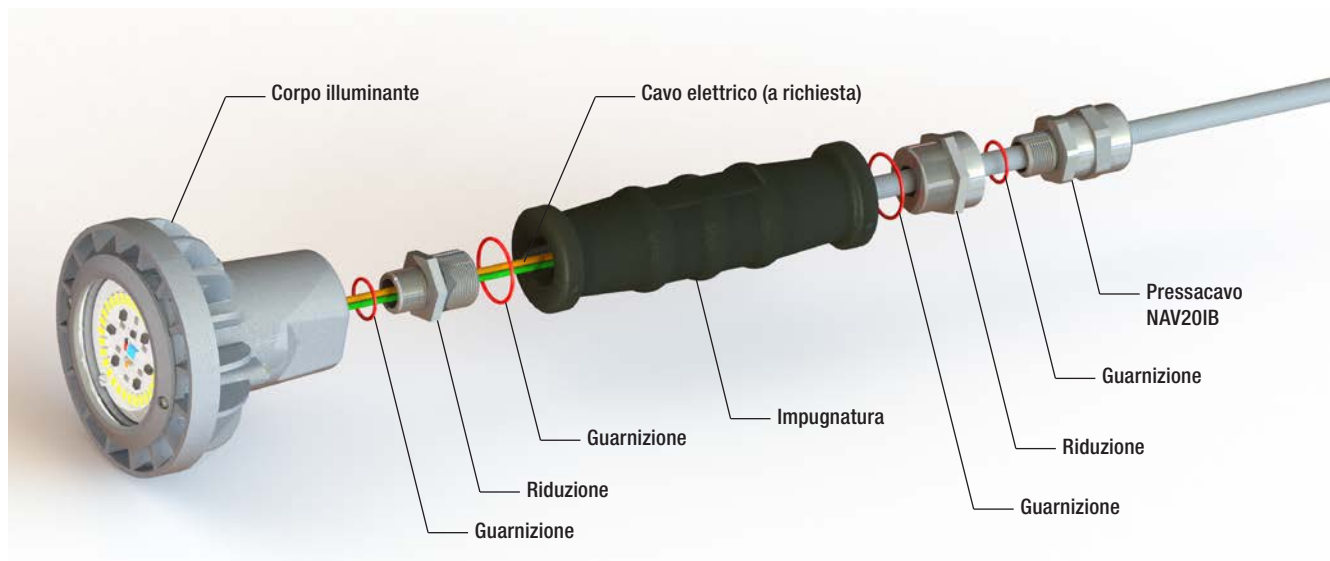
## Tabella di selezione serie EVML-ME-050015P

Codice	Watt	Tensione di alimentazione	Classe di temperatura			Peso kg	
			Ta <+40°C	Ta <+50°C	Ta <+60°C		
EVML-ME-050015P	15 W	220-240 Vac	T5/95°C	T4/105°C	T4/115°C	1.4	
EVML-ME-050015-110P	15 W	110 Vac/dc	T6/64°C	T6/74°C	T5/84°C	1.4	
EVML-ME-050015-12P	15 W	12 Vac/dc	T6/66°C	T6/76°C	T5/86°C	1.4	
EVML-ME-050015-24DP	15 W	24 Vdc	T6/66°C	T6/76°C	T5/86°C	1.4	
EVML-ME-050015-24AP	15 W	24 Vac	T6/64°C	T6/74°C	T5/84°C	1.4	
EVML-ME-050015-48DP	15 W	48 Vdc	T5/81°C	T5/91°C	T4/101°C	1.4	
EVML-ME-050015-48AP	15 W	48 Vac	T6/77°C	T5/87°C	T4/97°C	1.4	

## DISEGNO DIMENSIONALE



## DISEGNO ESPLOSO EVML-ME-050015P



## MSU Armature illuminanti di segnalazione

Le armature illuminanti di segnalazione serie MSU sono progettate per essere utilizzate in ambienti a rischio di esplosione come segnalazione visiva di pericoli e per qualsiasi altra esigenza di comunicazione, anche in sostituzione della segnalazione acustica. È un dispositivo multi-unità formato da una base in lamiera, fissabile su pareti, pali, ecc, dalle armature di segnalazione serie EVML-ME-050015...G e da una custodia 'Ex e', serie SA in alluminio. Le armature di segnalazione EVML-ME-050015...G sono disponibili con LED e globo di diversi colori: blu, rosso, verde, ambra e neutro.



### CARATTERISTICHE

- Unità multi-segnalazione precablata pronta all'uso
- Resistente alla corrosione
- Verniciatura RAL7035
- Adatto per ambienti offshore/ onshore
- Custodia di derivazione 'Ex e'
- Veloce e facile da collegare
- Pressacavo NAV251B, range cavo 11 ÷ 20
- Alta protezione IP66
- Ampio intervallo di temperatura -40°C...+ 60°C
- Lente che migliora la luce, 5 opzioni di colore
- Fino a 5 fuochi
- Alimentazione: 230 Vac
- Frequenza nominale: 50-60 Hz
- Lumen (lampade a segnale singolo): 1.032 lm
- Max. intensità luminosa (lampade a singolo segnale): 385 cd

### ACCESSORI A RICHIESTA / ESECUZIONI SPECIALI

Differenti tensioni nominali

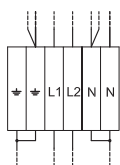
Differenti combinazioni segnalatori a richiesta

Codice	Tipo Lampada	Dispositivo	Watt
MSU-2RV	LED	2 indicatori	19 W
MSU-3RGV	LED	3 indicatori	19 W
MSU-4RGBV	LED	4 indicatori	19 W
MSU-5RGBVI	LED	5 indicatori	19 W

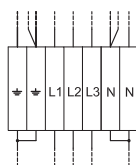
## DISEGNO DIMENSIONALE



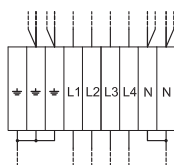
## COLLEGAMENTO ELETTRICO



MSU-2RV

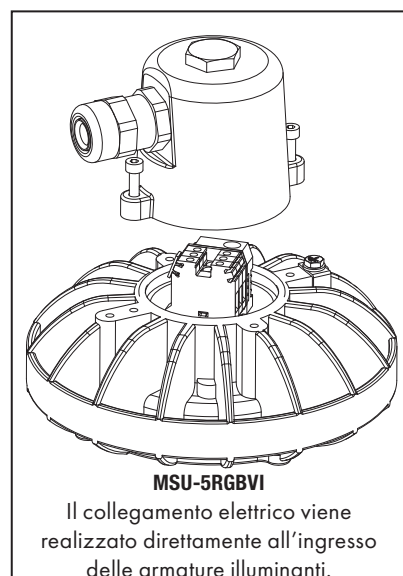


MSU-3RGV



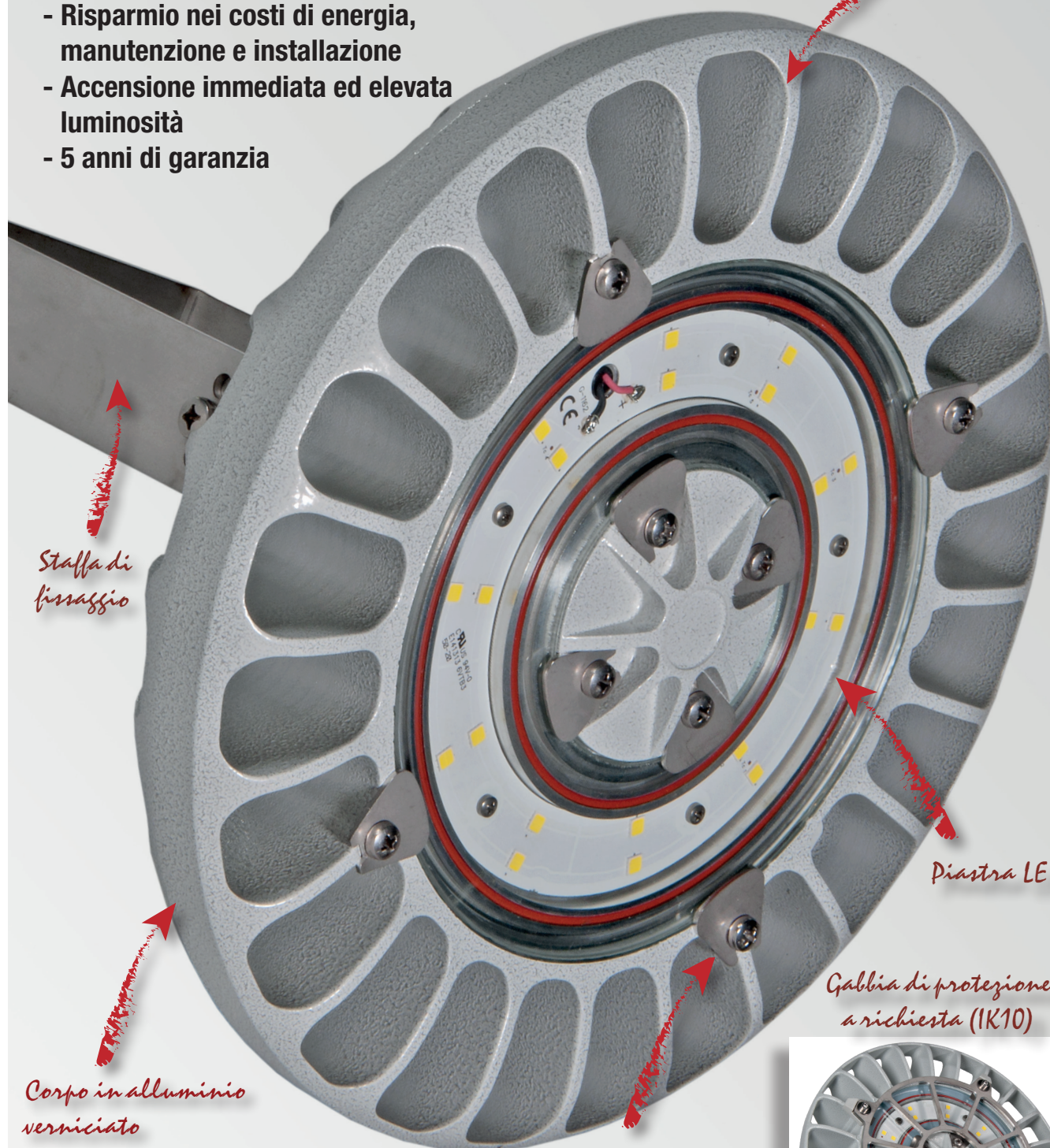
MSU-4RGBV

Cablaggio all'interno della cassetta di derivazione



- Zona 1, 2, 21, 22
- Sostituisce lampade tradizionali a scarica fino a 400W
- Risparmio nei costi di energia, manutenzione e installazione
- Accensione immediata ed elevata luminosità
- 5 anni di garanzia

*Alette per la dissipazione del calore*



## Serie FLOWEX Armatura a LED High bay

Le armature illuminanti della serie FlowEx rappresentano l'ultima evoluzione della lampada low-bay e high bay a LED in ambienti a rischio atmosfere esplosive.

La serie FlowEx è costituita da tre grandezze del corpo lampada e rappresenta l'alternativa LED per tutte quelle aree in cui si era soliti installare armature a scarica di bassa e media potenza fino a 400W.

Il design del corpo alettato, realizzato in lega di alluminio, funge da ottimo dissipatore termico per la piastra a LED, permettendo una veloce ed efficace dispersione del calore generato dal normale funzionamento dei LED stessi. La conformazione geometrica delle alette di raffreddamento è stata, inoltre, disegnata con l'obiettivo di minimizzare il deposito di polveri combustibili e permettere all'aria o all'acqua presenti nell'ambiente circostante l'auto-pulizia dell'armatura illuminante.

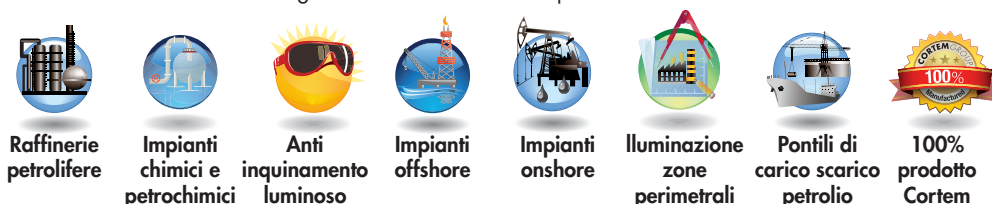
La progettazione basata sui principi del Lean manufacturing ha permesso di ottenere un'armatura illuminante leggera e di facile installazione, ma al contempo robusta e durevole nel tempo.

Sono caratterizzate da un corpo in lega di alluminio pressofuso di alta qualità combinato ad un diffusore in vetro resistente agli urti e alle alte temperature.

Disponibile in diverse grandezze e con un ampio range di tensioni e potenze, la serie FlowEx è stata progettata e certificata in modo ottimale in base alla zona di installazione.

Dal punto di vista elettronico e illuminotecnico, l'impiego di piastre a LED ad alta potenza ha permesso di raggiungere un lumen output che va dai 4.800 lm ai 28.000 lm con un'elevata efficienza e garanzia di durata nel tempo.

### Settori di impiego:



### DATI DI CERTIFICAZIONE

<b>Classificazione:</b>	Gruppo II	Categoria 2GD/3G	
<b>Installazione:</b> EN 60079.14	zona 1, 2, 21, 22 FLOWEX-ME	zona 2, 21, 22 FLOWEX-MN	
<b>Esecuzione:</b>	CE 0722 Ex II 2GD - Ex db eb mb IIC T.. Gb - Ex tb IIIC T..°C Db - IP66		FLOWEX-ME
	CE Ex II 3G - Ex nR IIC T.. Gc CE 0722 Ex II 2D - Ex tb IIIC T..°C Db - IP66		FLOWEX-MN
<b>Certificato:</b>	ATEX	CML 21 ATEX 3606X	FLOWEX-ME
	ATEX ATEX	CML 21 ATEX 4607X CML 21 ATEX 3610X	FLOWEX-MN
	IEC Ex	CML 21.0070X	Per tutti i dati di certificazione IEC Ex, UKEX scaricare il certificato dal sito <a href="http://www.cortemgroup.com">www.cortemgroup.com</a>
	UKEX	DISPONIBILI	
	UL	PENDING	
<b>Norme:</b>	CENELEC EN60079-0: 2018, EN60079-1:2014, EN60079-7: 2015+A1:2018, EN60079-15: 2015/ 2019, EN60079-18: 2015+A1:2017, EN60079-31: 2014 ed alla DIRETTIVA EUROPEA 2014/34/UE. IEC60079-0: 2017, IEC60079-7: 2017, IEC60079-15: 2017, IEC 60079-18: 2017, IEC60079-31: 2013		
<b>Classe di temperatura:</b>	Per tutte le classi di temperatura ambiente ammessi vedi "Tabelle di selezione"		
<b>Temp. Ambiente:</b>	-40°C +60°C	Esempio cod. FLOWEX-ME-080070	Per tutti i range di temperatura ambiente ammessi vedi "Tabelle di selezione"
	-60°C +60°C	Esempio cod. FLOWEX-ME-080070/C	
<b>Grado di protezione:</b>	IP66		

## Serie FLOWEX Armatura a LED High bay



ORIGINAL PRODUCT



For more information on electrical connectors

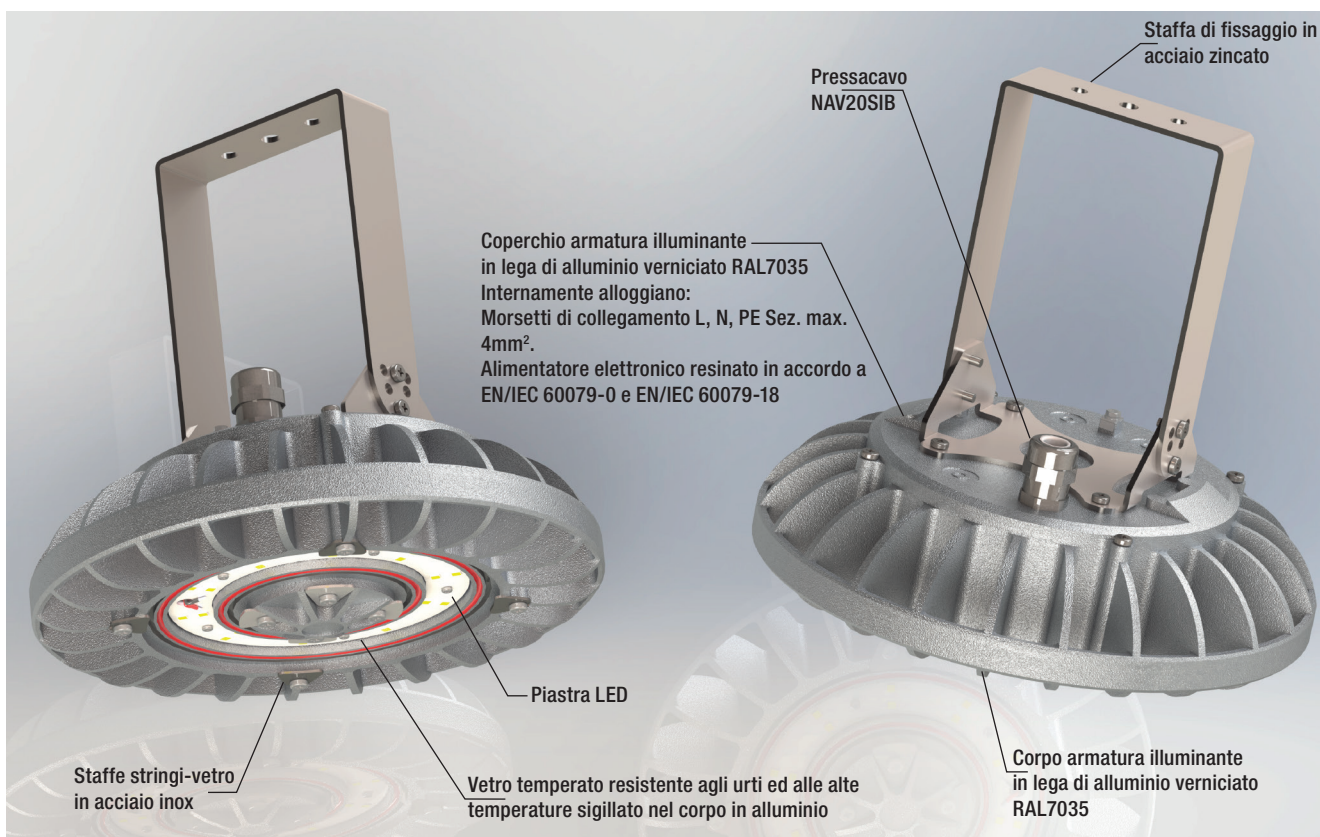


ESENTE DA RISCHIO  
FOTOBIOLOGICO  
(NORMA IEC / EN 62471)

### CARATTERISTICHE MECCANICHE

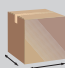
<b>Corpo:</b>	Lega di alluminio a basso contenuto di rame. Provvisto di alette di raffreddamento per un'alta dissipazione del calore
<b>Vetro frontale:</b>	Vetro temperato resistente agli urti ed alle alte temperature
<b>Guarnizioni:</b>	Siliconiche resistenti agli acidi, agli idrocarburi ed alle alte temperature
<b>Staffa di fissaggio:</b>	Acciaio zincato
<b>Viteria:</b>	Acciaio inox
<b>Imbocchi:</b>	Versione standard con n°1 imbocco Ø20 completo di n.1 NAV20SIB. Per le altre versioni i pressacavi sono a richiesta
<b>Verniciatura:</b>	Poliestere Ral 7035 (Grigio luce)
<b>Resistenza alla corrosione :</b>	Lo STANDARD della lega di alluminio utilizzata da Cortem ha superato i test previsti dalle norme EN60068-2-30 (cicli di caldo-umido) e EN60068-2-11 (prove in nebbia salina)

### ARMATURA ILLUMINANTE FLOWEX-080.. IN DETTAGLIO

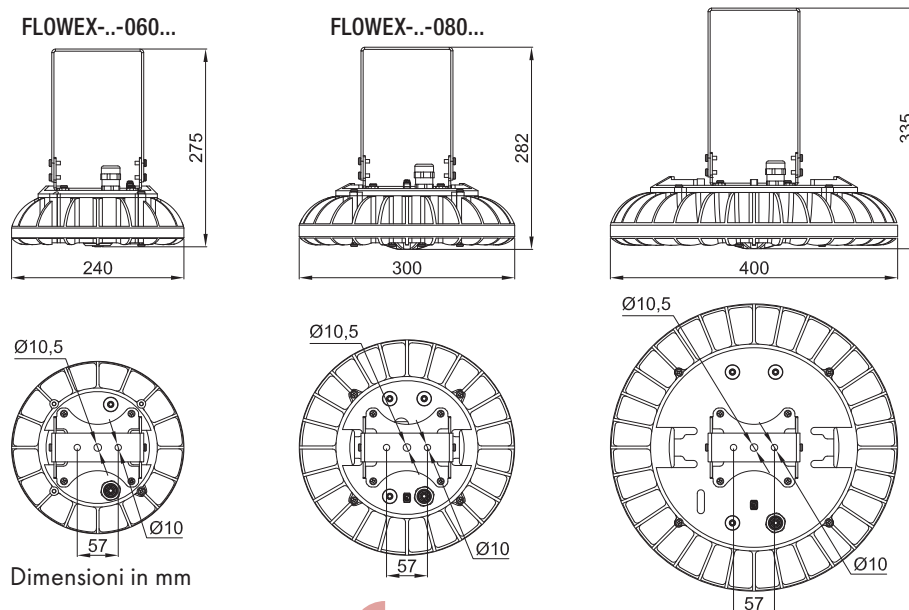


# Serie FLOWEX Armatura a LED High bay

## Tabella di selezione serie FLOWEX

Codice	Potenza reale Watt	Potenza nominale Watt	Classe di temperatura / Massima temperatura superficiale				Lumen lm	Intensità luminosa cd	Efficienza globale Lm/W	Peso kg	 mm	
			TA=+40°C	TA=+50°C	TA=+55°C	TA=+60°C						
<b>Zona 1, 2, 21, 22</b>	FLOWEX-ME-060030	32,8	30	T6 / 73°C	T5 / 83°C	T5 / 88°C	T5 / 93°C	4785	1700	146	3,2	285x245x135
	FLOWEX-ME-060040	38,8	40	T6 / 73°C	T5 / 83°C	T5 / 88°C	T5 / 93°C	5531	1966	143	3,2	285x245x135
	FLOWEX-ME-060050	46,7	50	T6 / 73°C	T5 / 83°C	T5 / 88°C	T5 / 93°C	6389	2273	137	3,2	285x245x135
	FLOWEX-ME-060060	55,6	60	T6 / 73°C	T5 / 83°C	T5 / 88°C	T5 / 93°C	7285	2592	131	3,2	285x245x135
	FLOWEX-ME-080070	69,1	70	T5 / 86°C	T4 / 96°C	T4 / 101°C	T4 / 106°C	9547	3438	138	4,2	305x305x140
	FLOWEX-ME-080080	79,4	80	T5 / 86°C	T4 / 96°C	T4 / 101°C	T4 / 106°C	10646	3834	134	4,2	305x305x140
	FLOWEX-ME-080090	89,2	90	T5 / 86°C	T4 / 96°C	T4 / 101°C	T4 / 106°C	11641	4197	129	4,2	305x305x140
	FLOWEX-ME-080100	101,7	100	T5 / 86°C	T4 / 96°C	T4 / 101°C	T4 / 106°C	12708	4582	125	4,2	305x305x140
	FLOWEX-ME-100120	117,0	120	T6 / 74°C	T5 / 84°C	T5 / 89°C	T5 / 94°C	17687	6221	151	7,8	405x405x145
	FLOWEX-ME-100140	136,5	140	T6 / 74°C	T5 / 84°C	T5 / 89°C	T5 / 94°C	20154	7086	148	7,8	405x405x145
	FLOWEX-ME-100160	156,6	160	T6 / 74°C	T5 / 84°C	T5 / 89°C	T5 / 94°C	22422	7882	143	7,8	405x405x145
	FLOWEX-ME-100180	173,6	180	T5 / 85°C	T5 / 95°C	T4 / 100°C	T4 / 105°C	24218	8513	140	7,8	405x405x145
FLOWEX-ME-100200	190,1	200	T5 / 85°C	T5 / 95°C	T4 / 100°C	T4 / 105°C	25709	9040	135	7,8	405x405x145	
FLOWEX-ME-100220	214,2	220	T5 / 85°C	T5 / 95°C	T4 / 100°C	T4 / 105°C	27961	9837	131	7,8	405x405x145	
<b>Zona 2, 21, 22</b>	FLOWEX-MN-060030	32,8	30	T6 / 73°C	T5 / 83°C	T5 / 88°C	T5 / 93°C	4784	1700	146	3,2	285x245x135
	FLOWEX-MN-060040	38,8	40	T6 / 73°C	T5 / 83°C	T5 / 88°C	T5 / 93°C	5531	1966	143	3,2	285x245x135
	FLOWEX-MN-060050	46,7	50	T6 / 73°C	T5 / 83°C	T5 / 88°C	T5 / 93°C	6389	2273	137	3,2	285x245x135
	FLOWEX-MN-060060	55,6	60	T6 / 73°C	T5 / 83°C	T5 / 88°C	T5 / 93°C	7285	2592	131	3,2	285x245x135
	FLOWEX-MN-080070	69,1	70	T5 / 86°C	T4 / 96°C	T4 / 101°C	T4 / 106°C	9547	3438	138	4,2	305x305x140
	FLOWEX-MN-080080	79,4	80	T5 / 86°C	T4 / 96°C	T4 / 101°C	T4 / 106°C	10646	3834	134	4,2	305x305x140
	FLOWEX-MN-080090	89,2	90	T5 / 86°C	T4 / 96°C	T4 / 101°C	T4 / 106°C	11641	4197	129	4,2	305x305x140
	FLOWEX-MN-080100	101,7	100	T5 / 86°C	T4 / 96°C	T4 / 101°C	T4 / 106°C	12708	4582	125	4,2	305x305x140
	FLOWEX-MN-100120	117,0	120	T6 / 74°C	T5 / 84°C	T5 / 89°C	T5 / 94°C	17687	6221	151	7,8	405x405x145
	FLOWEX-MN-100140	136,5	140	T6 / 74°C	T5 / 84°C	T5 / 89°C	T5 / 94°C	20154	7086	148	7,8	405x405x145
	FLOWEX-MN-100160	156,6	160	T6 / 74°C	T5 / 84°C	T5 / 89°C	T5 / 94°C	22422	7882	143	7,8	405x405x145
	FLOWEX-MN-100180	173,6	180	T5 / 85°C	T5 / 95°C	T4 / 100°C	T4 / 105°C	24218	8513	140	7,8	405x405x145
FLOWEX-MN-100200	190,1	200	T5 / 85°C	T5 / 95°C	T4 / 100°C	T4 / 105°C	25709	9040	135	7,8	405x405x145	
FLOWEX-MN-100220	214,2	220	T5 / 85°C	T5 / 95°C	T4 / 100°C	T4 / 105°C	27961	9837	131	7,8	405x405x145	

### Disegni dimensionali

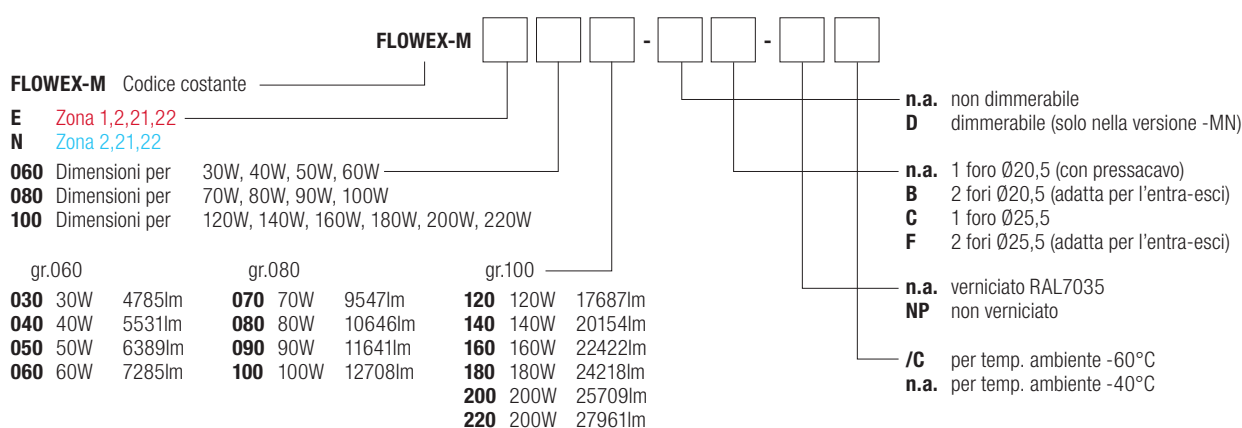


## Serie FLOWEX Armatura a LED High bay

Caratteristiche elettriche	FLOWEX-..060..	FLOWEX-..080..	FLOWEX-..100..
Tensione di alimentazione:	100-277 Vac	100-277 Vac	100-277 Vac
Frequenza nominale:	50-60 Hz ±5%	50-60 Hz ±5%	50-60 Hz ±5%
Consumo lampada*:	..030 30 W	..070 70 W	..120 120 W
	..040 40 W	..080 80 W	..140 140 W
	..050 50 W	..090 90 W	..160 160 W
	..060 60 W	..100 100 W	..180 180 W
	-	-	..200 200 W
	-	-	..220 220 W
Connessione:	Entrata cavi direttamente alla morsettiera L, N, PE. Sez max. 4 mm <sup>2</sup>		
Power factor:	>0.95	>0.95	>0.95
Corrente nominale:	..030 150 mA	..070 310 mA	..120 540 mA
	..040 180 mA	..080 360 mA	..140 620 mA
	..050 210 mA	..090 400 mA	..160 700 mA
	..060 250 mA	..100 450 mA	..180 770 mA
	-	-	..200 840 mA
	-	-	..220 950 mA
EMC (compatibilità elettromagnetica):	EN 55015, EN 61547, IEC 61000-3-2, IEC 61000-3-3		
THD (distorsione armonica totale):	<8% (230 Vac)		
Protezione sovratensioni:	4 kV	4 kV	4 kV
Prestazioni driver:	Protezione Over-Voltage, Protezione Over-Current, Protezione Short-Circuit		
Dimmerazione (a richiesta solo nella versione ..-MN):	(0-10 V) o PWM o resistenza	(0-10 V) o PWM o resistenza	(0-10 V) o PWM o resistenza
Caratteristiche fotometriche			
LED Multichip:	High power LED	High power LED	High power LED
Angolo luce (viewing angle):	120°	120°	120°
Temperatura colore:	5000 K	5000 K	5000 K
CRI:	>70	>70	>70
Instant Restrike:	SI	SI	SI
L90:	> 60000 h	> 60000 h	> 60000 h

\* Prova effettuata a 230 Vac

### LOGICA CODICE D'ORDINE



### ACCESSORI A RICHIESTA / ESECUZIONI SPECIALI

Differenti tensioni nominali

Cavallotti aggiuntivi per montaggio a palo

Golfare

Coperchio speciale per installazione diretta a palo (esempio codice FLOWEX-ME-080080-T)

Attacco a palo filettato con orientamento fisso a 25° (esempio codice FLOWEX-ME-080080-IX)

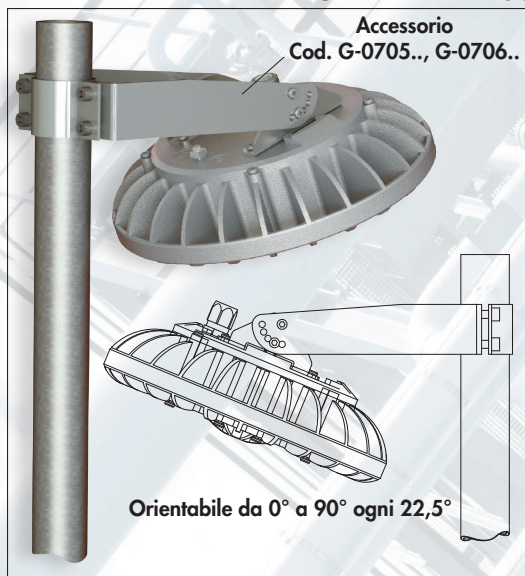
Staffa di fissaggio in acciaio AISI 304 o AISI 316L

Gabbia di protezione in acciaio inox AISI 304 per resistenza agli urti IK10 (solo per FLOWEX-ME..)

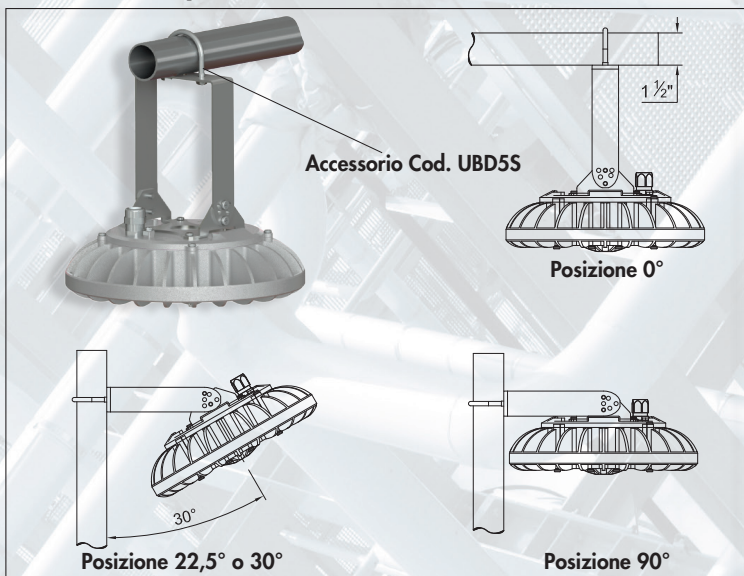
## Serie FLOWEX Armatura a LED High bay

ILLUSTRAZIONE	DESCRIZIONE	MODELLO	CARATTERISTICHE	CODICE	LEGENDA			
	Alimentatore elettronico	FLOWEX-ME-060030	100-277 Vac	<b>EBM-50C/850</b>				
		FLOWEX-ME-060040		<b>EBM-50C/1000</b>				
		FLOWEX-ME-060050		<b>EBM-50C/1200</b>				
		FLOWEX-ME-060060		<b>EBM-50C/1400</b>				
		FLOWEX-ME-080070		<b>EBM-100C/560</b>				
		FLOWEX-ME-080080		<b>EBM-100C/640</b>				
		FLOWEX-ME-080090		<b>EBM-100C/700</b>				
		FLOWEX-ME-080100		<b>EBM-100C/800</b>				
		FLOWEX-ME-100120		<b>EBM-240C/790</b>				
		FLOWEX-ME-100140		<b>EBM-240C/920</b>				
		FLOWEX-ME-100160		<b>EBM-240C/1050</b>				
		FLOWEX-ME-100180		<b>EBM-240C/1150</b>				
		FLOWEX-ME-100200		<b>EBM-240C/1250</b>				
		FLOWEX-ME-100220		<b>EBM-240C/1400</b>				
	Alimentatore elettronico	FLOWEX-MN-060030	100-277 Vac	<b>LEDDEVL060/2/1</b>				
		FLOWEX-MN-060040		<b>LEDDEVL060/2</b>				
		FLOWEX-MN-060050		<b>LEDDEVL060/2/3</b>				
		FLOWEX-MN-060060		<b>LEDDEVL060/2/4</b>				
		FLOWEX-MN-080070		<b>LEDDEVL080/4/5</b>				
		FLOWEX-MN-080080		<b>LEDDEVL080/4/6</b>				
		FLOWEX-MN-080090		<b>LEDDEVL080/4</b>				
		FLOWEX-MN-080100		<b>LEDDEVL080/4/7</b>				
		FLOWEX-MN-100120		<b>LEDDEVL100/1/6</b>				
		FLOWEX-MN-100140		<b>LEDDEVL100/1/7</b>				
		FLOWEX-MN-100160		<b>LEDDEVL100/1/8</b>				
		FLOWEX-MN-100180		<b>LEDDEVL100/1/9</b>				
		FLOWEX-MN-100200		<b>LEDDEVL100/1/1</b>				
		FLOWEX-MN-100220		<b>LEDDEVL100/1</b>				
	Cavallotto per montaggio a palo	Per pali Ø1 1/2"	Materiale: acciaio inox AISI 316L	<b>UBD5S</b>	 			
	Staffa per fissaggio a palo orientabile per pali Ø1 1/2" e Ø2 1/2"	FLOWEX-...060.. FLOWEX-...080..	Acciaio zincato	Ø1 1/2" <b>G-0705</b>	 			
		FLOWEX-...100..		Ø2 1/2" <b>G-0723</b>				
		FLOWEX-...060.. FLOWEX-...080..		Acciaio inox AISI 304		Ø1 1/2" <b>G-0706</b>		
		FLOWEX-...100..				Ø2 1/2" <b>G-0722</b>		
		FLOWEX-...060.. FLOWEX-...080..	Acciaio inox AISI 304	Ø1 1/2" <b>G-0705IN</b>				
		FLOWEX-...100..		Ø2 1/2" <b>G-0723IN</b>				
		FLOWEX-...060.. FLOWEX-...080..	Acciaio inox AISI 316L	Ø1 1/2" <b>G-0706IN</b>				
		FLOWEX-...100..		Ø2 1/2" <b>G-0722IN</b>				
		FLOWEX-...060.. FLOWEX-...080..		Ø1 1/2" <b>G-0705A4</b>				
		FLOWEX-...100..		Ø2 1/2" <b>G-0723A4</b>				
			Staffa di fissaggio	FLOWEX-...060.. FLOWEX-...080..		Acciaio inox AISI 304	<b>G-1262IN</b>	 
				FLOWEX-...060.. FLOWEX-...080..		Acciaio inox AISI 316L	<b>G-1262A4</b>	
FLOWEX-...100..	Acciaio inox AISI 304			<b>G-1263IN</b>				
FLOWEX-...100..	Acciaio inox AISI 316L			<b>G-1263A4</b>				
	Gabbia di protezione	FLOWEX-ME-060..	Acciaio inox AISI 304	<b>G-0728</b>	 			
		FLOWEX-ME-080..		<b>G-0729</b>				
		FLOWEX-ME-100..		<b>G-0730</b>				

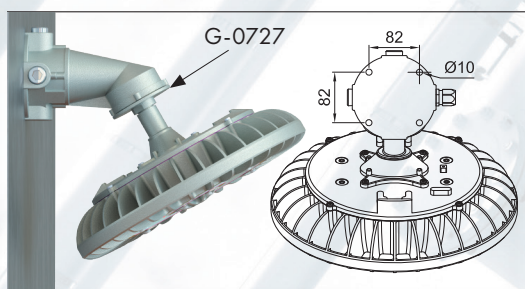
## Tipici di montaggio con accessori per l'installazione



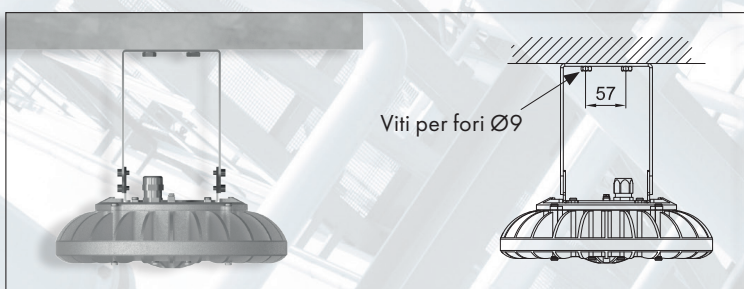
Sistema di montaggio a palo con staffa orientabile



Montaggio su tubo conduit 1 1/2" con UBD



Esempio di utilizzo degli accessori con filettatura ISO M80x2 tramite adattatore **G-0727** (esempio di utilizzo con braccio fisso inclinato a 30°)



Montaggio a soffitto modello alto TIPO "U"

### SISTEMI DI ATTACCO DIRETTO A PALO

Armatura illuminante predisposta per l'installazione diretta su palo

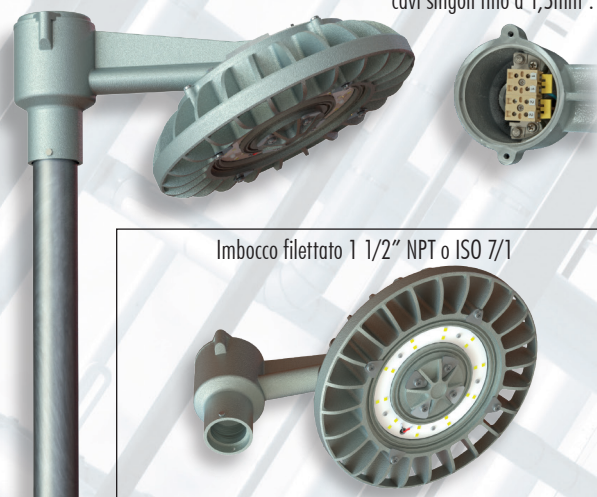


Esemplificatore di attacco a palo diretto FLOWEX-ME-080080-T

Es. Armatura illuminante FLOWEX-ME-080080-T installata a palo

### ATTACCO A PALO FILETTATO CON ORIENTAMENTO FISSO A 25°

Entrata cavi direttamente alla morsetteria L, N, PE. Possibile entra-esce sez. max. 1.5 mm<sup>2</sup>. Ingresso 3 cavi singoli fino a 4mm<sup>2</sup>, ingresso entra-esce con 6 cavi singoli fino a 1,5mm<sup>2</sup>.

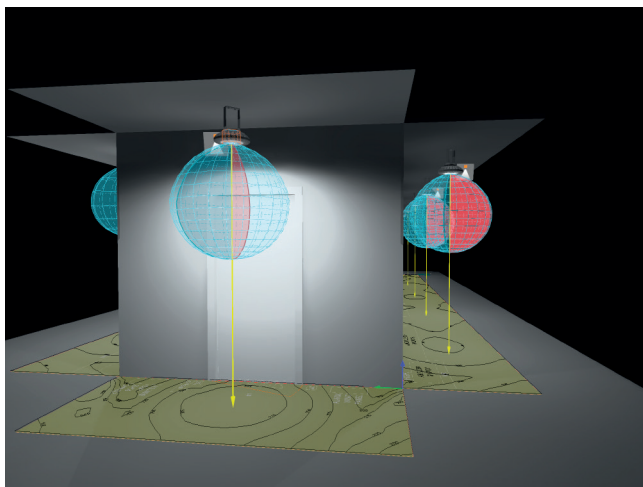
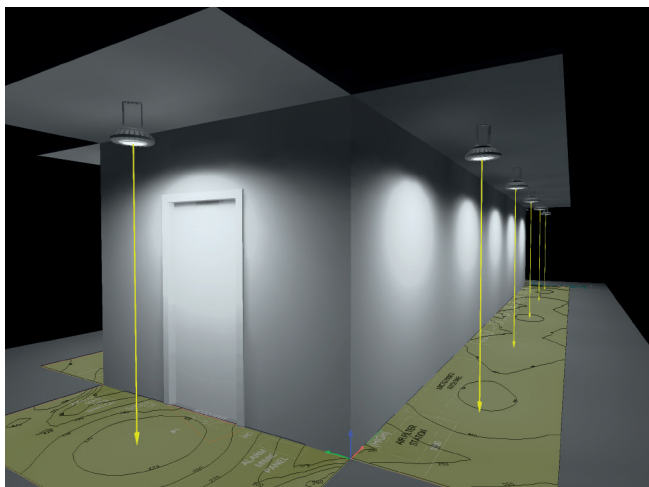


Codice	X	Y	Peso kg	mm
FLOWEX-060...-IX	372	215	4,5	372x170x215
FLOWEX-080...-IX	419	242	8,2	351x351x242
FLOWEX-100...-IX	478	280	12,0	412x412x280

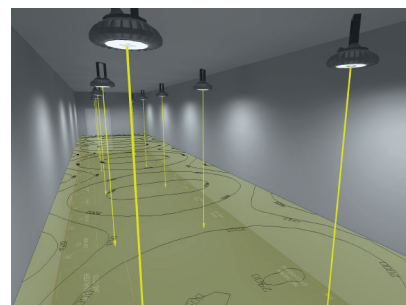
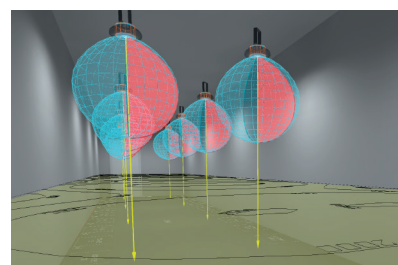
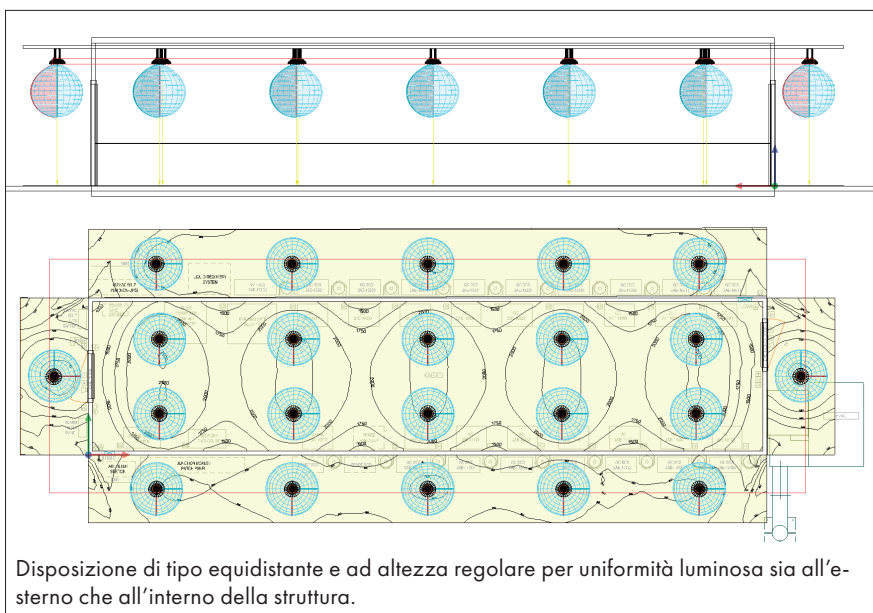
# Serie FLOWEX Armatura a LED High bay

## Esempio di studio fotometrico

Armature illuminanti serie FLOWEX installate a soffitto



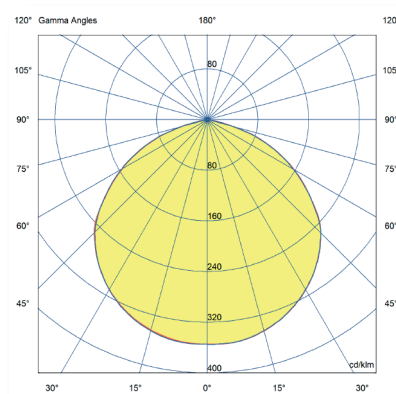
Rappresentazione dell'installazione esterna - illuminazione perimetrale su lunghezze di 13m e 3m



Rappresentazione dell'installazione interna - altezza locale 2.7m, altezza piano di lavoro 0.8m

### Lista armature illuminanti utilizzate

Φ <sub>totale</sub> 114222 lm		P <sub>totale</sub> 793.6 W		Efficienza 143.9 lm/w	
	Pz.	Articolo	P	Φ	Efficienza
Zona interna	10	FLOWEX...060030	32.8 W	4785 lm	145.9 lm/W
Zona esterna	12	FLOWEX...060040	38.8 W	5531 lm	142.5 lm/W



Sul sito [www.cortemgroup.com](http://www.cortemgroup.com) sono disponibili i file illuminotecnici per la progettazione e la simulazione dei livelli di illuminamento in 2D-3D, rendering e ray-tracing.

— = piano 90270  
— = piano 0180

# EVL-...-40

- Zona 1, 2, 21, 22
- Sostituisce proiettori tradizionali anche maggiori di 400W
- Risparmio di energia, manutenzione e installazione
- Adatta per GAS categoria IIC
- IK11

*Vetro temperato resistente agli urti*

*Piastra a led con ottiche*

*Alette di raffreddamento*

*Corpo in alluminio verniciato*

*Custodia Ex e portamorsetti per rapida connessione*

*Staffa di fissaggio*



## Serie EVL Proiettori a LED

I proiettori a LED serie EVL-...-40 sono caratterizzati da un design leggero e compatto, estrema versatilità, facilità di installazione ed elevate prestazioni illuminotecniche grazie alle piastre LED ad alta intensità ed efficienza abbinabili ad ottiche con un'apertura del fascio luminoso disponibili con differenti gradazioni.

La serie EVL-...-40 è costituita da quattro grandezze in grado di sostituire i proiettori a scarica tradizionali di bassa e media potenza. Il design del corpo alettato, realizzato in lega di alluminio, funge da ottimo dissipatore termico per la piastra LED interna, permettendo una veloce ed efficace dispersione del calore generato dal normale funzionamento dei LED. A questa caratteristica, si aggiunge l'assenza di ionizzazione delle particelle d'aria intorno al proiettore, una caratteristica intrinseca della tecnologia a LED che limita l'attrazione della polvere e degli insetti grazie all'assenza di emissione di raggi UV. I proiettori della serie EVL-...-40 possono essere alimentati attraverso un cavo elettrico e un semplice pressacavo 'Ex e' a singola tenuta, senza la necessità di dover effettuare sigillature in campo. Inoltre, un imbocco di ingresso cavo di alimentazione corredato di pressacavo ed uno fornito di tappo, permettono il collegamento entra/esci nel caso di un collegamento di più corpi illuminanti su un'unica linea elettrica.

### Settori di impiego:



### DATI DI CERTIFICAZIONE

<b>Classificazione:</b>	Gruppo II	Categoria 2GD		
<b>Installazione:</b> EN 60079-14	zona 1 - zona 2 (Gas)	zona 21 - zona 22 (Polveri)		
<b>Esecuzione:</b>	CE 0722 Ex II 2GD Ex db eb op is IIC T... Gb - Ex tb op is IIIC T...°C Db			
<b>Certificato:</b>	ATEX EPT 19 ATEX 3323 X			
	IEC Ex IECEX SEV 19.0043X	Per tutti i dati di certificazione IEC Ex e INMETRO scaricare il certificato dal sito <a href="http://www.cortemgroup.com">www.cortemgroup.com</a>		
	INMETRO <u>DISPONIBILE</u>			
<b>Norme:</b>	CENELEC EN 60079-0: 2018, EN 60079-1: 2014, EN 60079-7: 2015, EN 60079-28: 2015, EN 60079-31: 2014 ed alla DIRETTIVA EUROPEA 2014/34/UE IEC 60079-0: 2017, IEC 60079-1: 2014, IEC 60079-28: 2015, IEC 60079-31: 2013, IEC 60079-7: 2015 Direttiva Europea 2004/108 Compatibilità elettromagnetica Direttiva Europea 2012/19/UE, 2002/96/CE, 2003/108/CE RAEE Direttiva Europea 2011/65/UE RoHS			
<b>Temperatura ambiente:</b>	-40°C(-60°C)* +60°C**			
<b>Grado di protezione:</b>	IP66			

\* Per temperature di -60°C contattare il nostro ufficio commerciale.

\*\* Per le massime temperature superficiali vedi "Tabella di selezione serie EVL"



ESENTE DA RISCHIO  
FOTOBIOLOGICO  
(NORMA IEC / EN 62471)

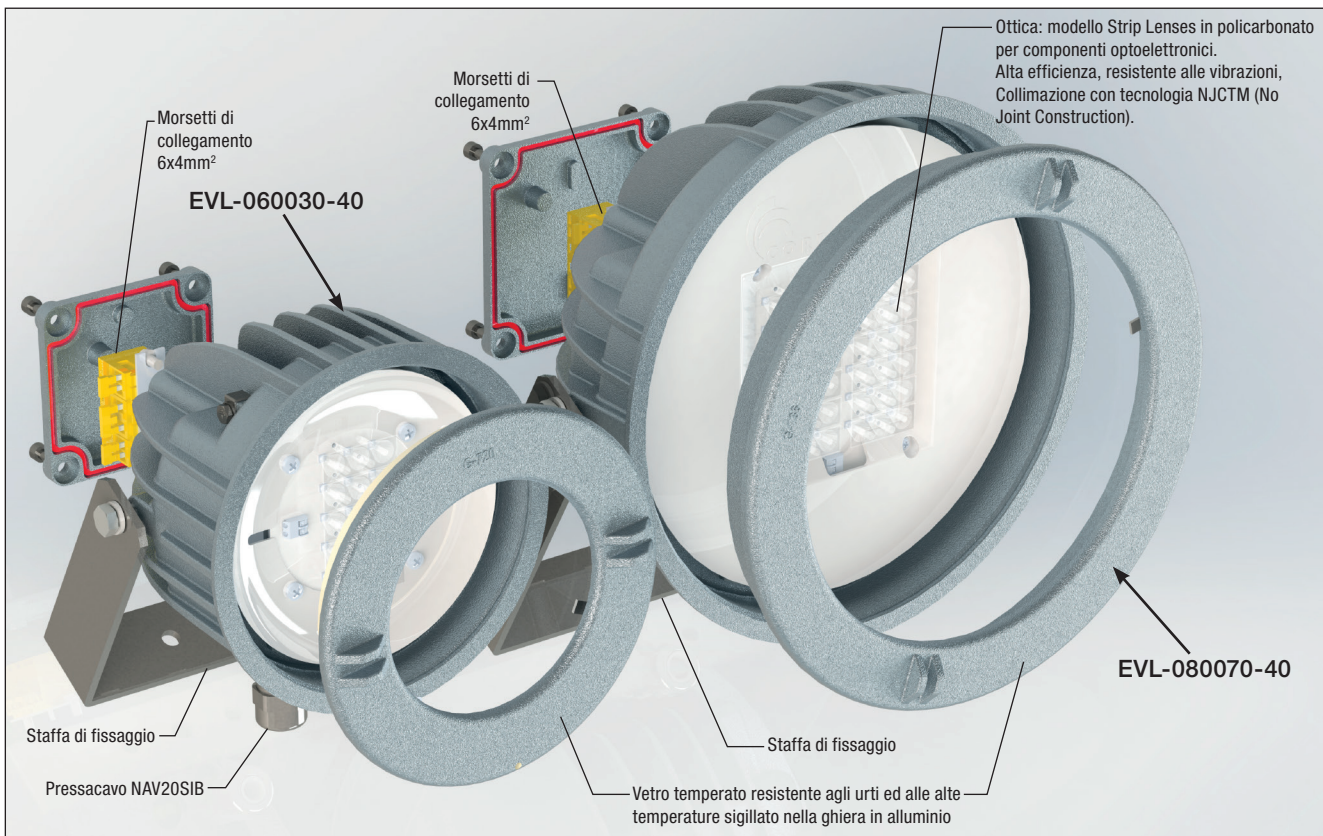


ORIGINAL PRODUCT

### CARATTERISTICHE MECCANICHE

<b>Corpo:</b>	Legna di alluminio a basso contenuto di rame. Provvisto di alette di raffreddamento per un'alta dissipazione del calore
<b>Vetro frontale:</b>	Vetro temperato resistente agli urti ed alle alte temperature sigillato nella ghiera in alluminio
<b>Guarnizioni:</b>	Siliconiche resistenti agli acidi, agli idrocarburi ed alle alte temperature
<b>Staffe di fissaggio:</b>	Acciaio inox
<b>Viteria:</b>	Acciaio inox
<b>Imbocchi:</b>	2 imbocchi ISO M20. Armatura completa di un tappo PLG11B e un pressacavo NAV20SIB
<b>Verniciatura:</b>	Poliestere Ral 7035 (Grigio luce)
<b>Resistenza alla corrosione :</b>	Lo STANDARD della lega di alluminio utilizzata da Cortem ha superato i test previsti dalle norme EN60068-2-30 (cicli di caldo-umido) e EN60068-2-11 (prove in nebbia salina)

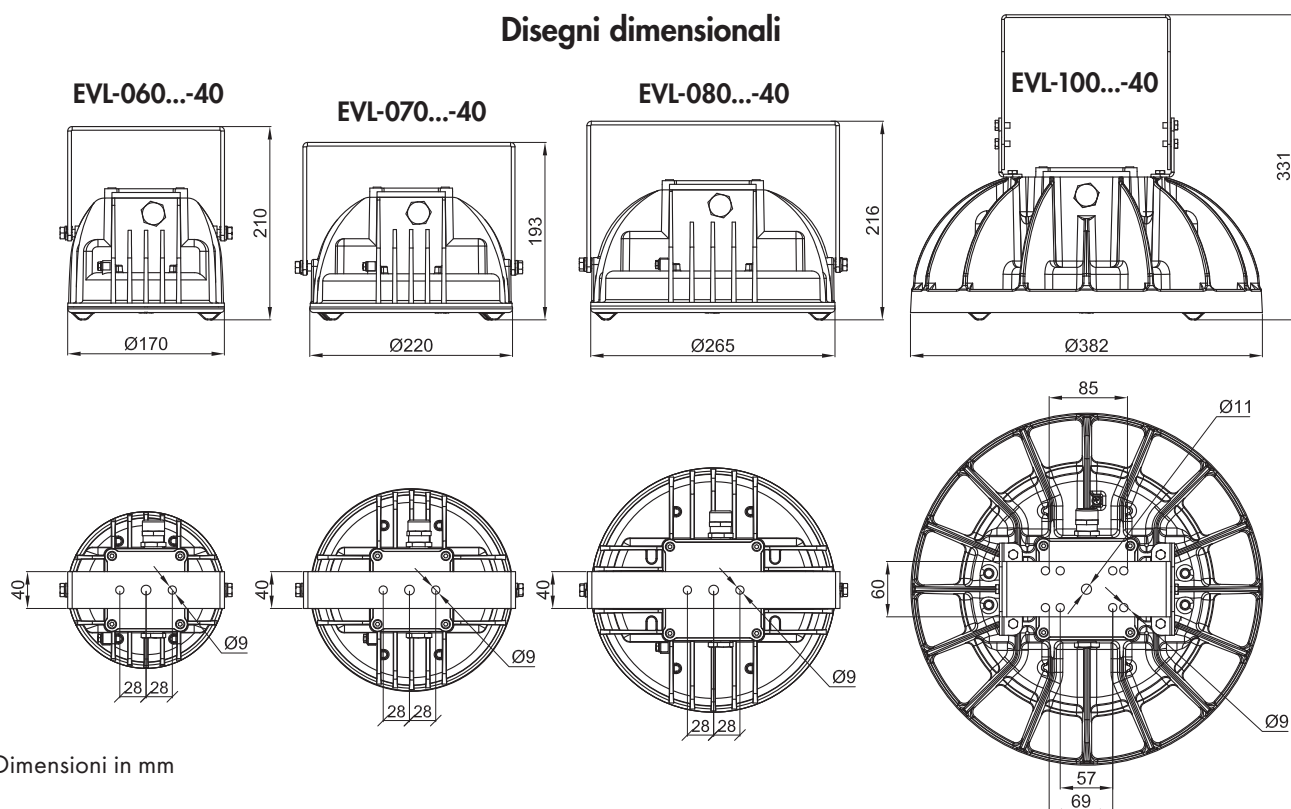
### ESPLOSO PROIETTORI A LED EVL-...-40



## Tabella di selezione serie EVL-...-40

Codice	Potenza nominale	Classe / Max temp. superficiale °C			Lumen	Intensità massima luminosa	Efficienza globale	Peso kg	 mm
		TA=+40°C	TA=+50°C	TA=+60°C					
EVL-060040-40	40 W	T6 / 85°C	T5 / 100°C	T5 / 100°C	3851 lm	7972 cd	94 lm/W	3,5	215x205x170
EVL-060050-40	50 W	T5 / 100°C	N/A	N/A	4479 lm	9272 cd	89 lm/W	3,5	215x205x170
EVL-070050-40	50 W	T5 / 100°C	T5 / 100°C	T4 / 135°C	6109 lm	12645 cd	116 lm/W	5,2	250x235x165
EVL-070060-40	60 W	T5 / 100°C	T5 / 100°C	T4 / 135°C	6997 lm	14484 cd	115 lm/W	5,2	250x235x165
EVL-070070-40	70 W	T5 / 100°C	N/A	N/A	7572 lm	15674 cd	106 lm/W	5,2	250x235x165
EVL-070080-40	80 W	T5 / 100°C	N/A	N/A	7946 lm	16449 cd	100 lm/W	5,2	250x235x165
EVL-080080-40	80 W	T5 / 100°C	T5 / 100°C	T4 / 135°C	10513 lm	14673 cd	126 lm/W	7,2	290x290x170
EVL-080090-40	90 W	T4 / 135°C	T4 / 135°C	T4 / 135°C	11368 lm	15866 cd	125 lm/W	7,2	290x290x170
EVL-080100-40	100 W	T4 / 135°C	N/A	N/A	12141 lm	16946 cd	121 lm/W	7,2	290x290x170
EVL-080120-40	120 W	T4 / 135°C	N/A	N/A	13955 lm	19477 cd	117 lm/W	7,2	290x290x170
EVL-100140-40	140 W	T4 / 135°C	T4 / 135°C	T4 / 135°C	16907 lm	23598 cd	118 lm/W	11,2	385x385x250
EVL-100160-40	160 W	T4 / 135°C	T4 / 135°C	T4 / 135°C	19628 lm	40632 cd	119 lm/W	11,2	385x385x250
EVL-100180-40	180 W	T4 / 135°C	T4 / 135°C	T4 / 135°C	20688 lm	42825 cd	114 lm/W	11,2	385x385x250
EVL-100200-40	200 W	T4 / 135°C	N/A	N/A	22656 lm	46900 cd	111 lm/W	11,2	385x385x250
EVL-100220-40	220 W	T4 / 135°C	N/A	N/A	23646 lm	48950 cd	107 lm/W	11,2	385x385x250

### Disegni dimensionali



Dimensioni in mm

## Serie EVL Proiettori a LED

Caratteristiche elettriche	EVL-060...	EVL-070...	EVL-080...	EVL-100...
Tensione di alimentazione:	120-277 Vac	120-277 Vac	110-277 Vac	120-277 Vac
Frequenza nominale:	50-60 Hz ±5%	50-60 Hz ±5%	50-60 Hz ±5%	50-60 Hz ±5%
Consumo lampada*:	..040 40 W	..050 50 W	..080 80 W	..140 140 W
	..050 50 W	..060 60 W	..090 90 W	..160 160 W
	-	..070 70 W	..100 100 W	..180 180 W
	-	..080 80 W	..120 120 W	..200 200 W
	-	-	-	..220 220 W
Connessione:	Entrata cavi direttamente alla morsettiera L, N, PE. Sez max. 4 mm <sup>2</sup> , adatta per l'entra-esce			
Power factor:	>0,93	>0,95	>0,97	>0,96
Corrente nominale:	..030 140 mA	..050 230 mA	..080 350 mA	..140 640 mA
	..040 180 mA	..060 270 mA	..090 400 mA	..160 710 mA
	..050 220 mA	..070 310 mA	..100 440 mA	..180 800 mA
	-	..080 360 mA	..120 530 mA	..200 890 mA
	-	-	-	..220 970 mA
EMC (compatibilità elettromagnetica):	EN 55015, EN 61547, IEC 61000-3-2, IEC 61000-3-3, IEC 61000-4-...			
THD (distorsione armonica totale):	<10%			
Protezione sovratensioni:	4 kV	4 kV	4 kV	4 kV
Prestazioni driver:	Protezione Over-Voltage, Protezione Over-Current, Protezione Short-Circuit			
Dimmerazione (a richiesta):	(0-10 V) o PWM o resistenza	(0-10 V) o PWM o resistenza	(0-10 V) o PWM o resistenza	(0-10 V) o PWM o resistenza
<b>Caratteristiche fotometriche</b>				
LED Multichip:	High power LED	High power LED	High power LED	High power LED
Angolo luce (viewing angle):	40°	40°	40°	40°
Temperatura colore:	5700 K	5700 K	5000 K	5700 K
CRI:	>70	>70	>70	>70
Instant Restrike:	SI	SI	SI	SI
L90:	> 145000 h	> 145000 h	> 145000 h	> 145000 h

\* Prova effettuata a 230 Vac

### ACCESSORI A RICHIESTA / ESECUZIONI SPECIALI

Livelli di CRI più alti  
 Dimmerazione  
 Temperature di colore differenti  
 Cavallotti aggiuntivi per montaggio a palo  
 Golfare  
 Coperchio speciale per installazione diretta a palo  
 Attacco a palo filettato con orientamento fisso a 25°  
 Pressacavo aggiuntivo modello NAV20SIB per cavo non armato  
 Versione con gabbia in acciaio inox per protezione aggiuntiva del vetro

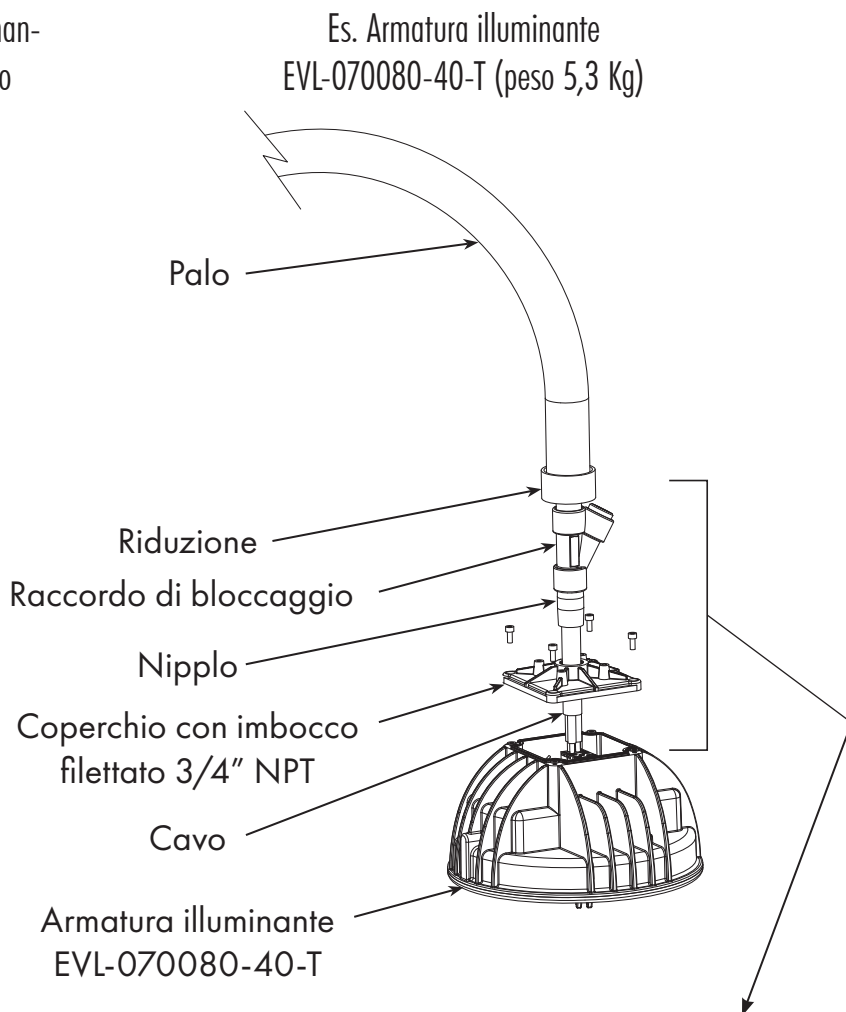
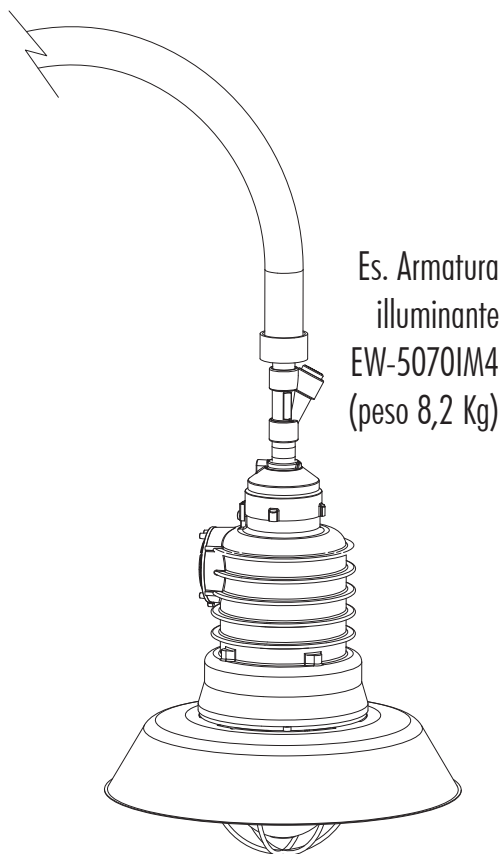
## Serie EVL Proiettori a LED

ILLUSTRAZIONE	DESCRIZIONE	MODELLO	CARATTERISTICHE	CODICE	LEGENDA
	Golfare a sospensione	Ø interno 20	Materiale: acciaio zincato	<b>G0F-8</b>	 
	Cavallotto per montaggio a palo	per pali Ø1 1/2"	Materiale: acciaio inox AISI 316L	<b>UBD5S</b>	 
	Coperchio speciale per installazione diretta a palo	EVL-060...-40-T EVL-070...-40-T	Materiale: lega di alluminio imbocco filettato 3/4" NPT (altre filettature a richiesta)	<b>B-498</b>	
		EVL-080...-40-T EVL-100...-40-T		<b>B-499</b>	
	Staffa di fissaggio	EVL-060...-40	Materiale: acciaio inox AISI 316L	<b>G-764</b>	
		EVL-070...-40		<b>G-765</b>	
		EVL-080...-40		<b>G-766</b>	
		EVL-100...-40		<b>G-827</b>	
	Alimentatore elettronico	EVL-060030-40	120-277 Vac	<b>LEDDEVL060/2</b>	
		EVL-060040-40		<b>LEDDEVL060/2/1</b>	
		EVL-060050-40		<b>LEDDEVL060/2</b>	
		EVL-070050-40	120-277 Vac	<b>LEDDEVL070/1</b>	
		EVL-070060-40		<b>LEDDEVL070/1/2</b>	
		EVL-070070-40		<b>LEDDEVL070/1/3</b>	
		EVL-070080-40		<b>LEDDEVL080/4/1</b>	
		EVL-080080-40	120-277 Vac	<b>LEDDEVL080/5/2</b>	
		EVL-080090-40		<b>LEDDEVL080/5/5</b>	
		EVL-080100-40		<b>LEDDEVL080/5/6</b>	
		EVL-080120-40		<b>LEDDEVL080/5</b>	
		EVL-100140-40	120-277 Vac	<b>LEDDEVL080/5/8</b>	
		EVL-100160-40		<b>LEDDEVL100/1/5</b>	
		EVL-100180-40		<b>LEDDEVL100/1/2</b>	
EVL-100200-40	<b>LEDDEVL100/1/3</b>				
EVL-100220-40	<b>LEDDEVL100/1/4</b>				
	Pressacavo	ISO M20	std. range cavo 6,3÷11,6	<b>NAV20SIB</b>	
	Ghiera frontale con vetro	EVL-060...-40	Ghiera in alluminio Vetro frontale borosilicato	<b>G60-0623</b>	
		EVL-070...-40		<b>G70-0623</b>	
		EVL-080...-40		<b>G80-0623</b>	
		EVL-100...-40		<b>G80-0623</b>	

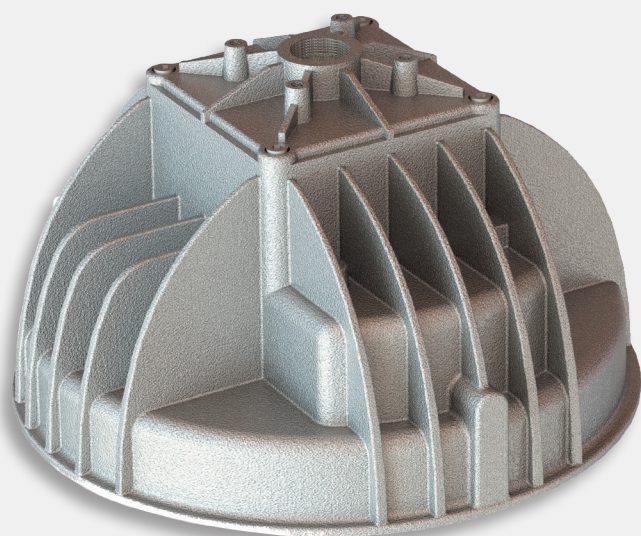
### SOSTITUZIONE DELLE VECCHIE ARMATURE ILLUMINANTI INSTALLATE A PALO

Utilizzando l'armatura illuminante con attacco diretto per palo serie EVL-...-T è possibile sostituire le vecchie armature illuminanti con imbocco filettato 3/4" NPT o ISO 7/1.

Installazione tipica a palo di un'armatura illuminante serie EW con raccordo di bloccaggio resinato



**Imbocco filettato 3/4" NPT o ISO 7/1**

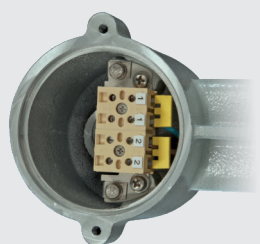


Esempio codifica armature illuminanti con attacco a palo diretto EVL-070070-40-T

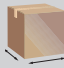
È necessario garantire, durante la fase di installazione, il mantenimento del grado di protezione IP della scatola porta-morsetti per il cablaggio dei cavi di alimentazione utilizzando un raccordo di bloccaggio.

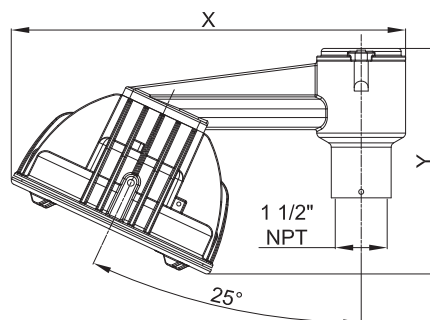
## Serie EVL Proiettori a LED

Attacco a palo filettato con orientamento fisso a 25°



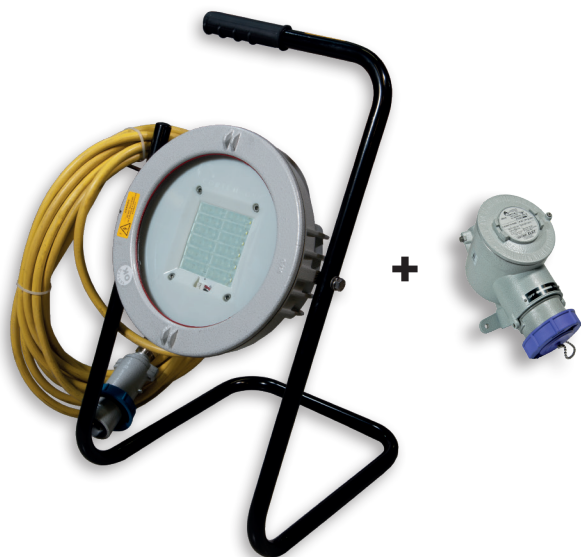
Entrata cavi direttamente alla morsetteria L, N, PE.  
Sez max. 4 mm<sup>2</sup>, adatta per l'entra-esce.

Codice	X	Y	Peso kg	 mm
EVL-060...-IX	372	215	4,5	372x170x215
EVL-070...-IX	395	226	6,0	372x327x226
EVL-080...-IX	419	242	8,2	351x351x242
EVL-100...-IX	478	280	12,0	412x412x280



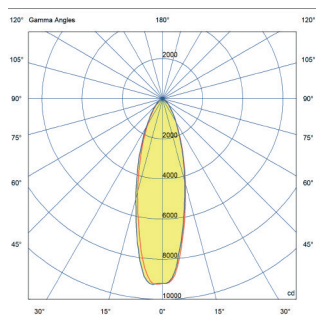
### VERSIONE TRASPORTABILE

**Versione trasportabile EVL-...-40-PS**, completa di cavo di lunghezza 8 metri, presa modello PYN216V e spina modello SPYN216V.  
Per ordinare l'armatura illuminante trasportabile senza presa e spina, omettere la S nel codice: **EVL-...-40-P**.

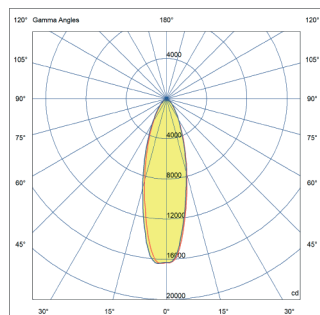


Peso (senza presa):  
**EVL-060...-40-P** 7,5 Kg  
**EVL-070...-40-P** 9,2 Kg  
**EVL-080...-40-P** 11,2 Kg  
**EVL-100...-40-P** 15,2 Kg

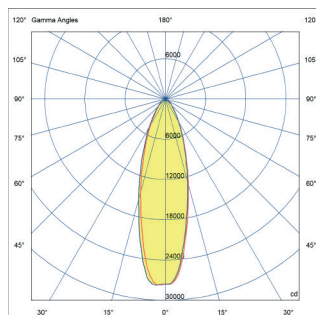
### Curve fotometriche



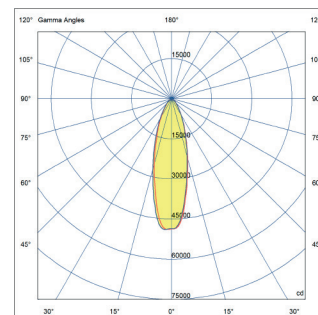
**EVL-060040-40**  
Flusso luminoso: 3851 lm



**EVL-070080-40**  
Flusso luminoso: 7946 lm



**EVL-080080-40**  
Flusso luminoso: 10513 lm



**EVL-100140-40**  
Flusso luminoso: 23646 lm

Sul sito [www.cortemgroup.com](http://www.cortemgroup.com) sono disponibili i file illuminotecnici per la progettazione e la simulazione dei livelli di illuminamento in 2D-3D, rendering e ray-tracing.

— = piano 90270  
— = piano 0180

# EVNL-...-40

- Zona 2, 21, 22
- Sostituisce proiettori tradizionali a scarica maggiori di 400W
- Risparmio nei costi di energia, manutenzione e installazione
- Accensione immediata ed elevata luminosità
- IK10
- 5 anni di garanzia

*Vetro temperato  
resistente agli urti*

**NEW TECHNOLOGY**

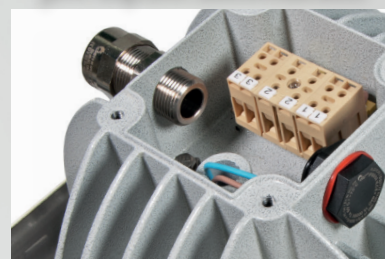
*Piastra a led con  
ottiche*

*Alette di  
raffreddamento*

*Corpo in alluminio  
verniciato*

*Staffa di fissaggio*

*Custodia Ex e portamorsetti  
per rapida connessione*



## Serie EVNL-...-40 Proiettori a LED per zona 2, 21, 22

I proiettori a LED serie EVNL-...-40 sono stati progettati per l'installazione in impianti classificati come zona 2 e zona 21,22. La prerogativa dei proiettori EVNL-...-40 è l'esecuzione "Ex nR" che classifica l'apparecchiatura come dispositivo a respirazione limitata. L'accurata progettazione, unita ad una meticolosa scelta dei materiali per la sigillatura del proiettore, limita l'ingresso di gas, vapori o nebbie infiammabili durante il normale funzionamento del prodotto. Il design del corpo alettato, realizzato in lega di alluminio, funge da ottimo dissipatore termico per la piastra a LED, permettendo una veloce ed efficace dispersione del calore generato dal normale funzionamento dei LED stessi. La conformazione geometrica delle alette di raffreddamento è stata disegnata, inoltre, con l'obiettivo di minimizzare il deposito di polveri combustibili e permettere all'aria o all'acqua presenti nell'ambiente circostante, l'auto-pulizia del proiettore, un imbocco corredato di tappo contrapposto permette il collegamento entra/esci nel caso di un collegamento di più corpi illuminanti su un'unica linea elettrica.

### Settori di impiego:



### DATI DI CERTIFICAZIONE

<b>Classificazione:</b>	Gruppo II	Categoria 2D/3G		
<b>Installazione:</b> EN 60079.14	zona 2 (Gas)	zona 21, 22 (Polveri)		
<b>Esecuzione:</b>	CE 0722 Ex II 2D Ex tb IIIC T... °C Db IP 66			zona 21,22
<b>Certificato:</b>	CE Ex II 3G Ex nR IIC T... °C Gc			zona 2
	ATEX EPT 20 ATEX 4087X	zona 21,22		
	ATEX EPTI 20 ATEX 0389X	zona 2		
	IEC Ex IECEX EUT 20.0025X	Per tutti i dati di certificazione IEC Ex, INMETRO, TR CU scaricare il certificato dal sito <a href="http://www.cortemgroup.com">www.cortemgroup.com</a>		
	INMETRO DISPONIBILE			
<b>Norme:</b>	CENELEC EN 60079-0: 2018, EN 60079-15: 2010, EN 60079-31: 2014 ed alla DIRETTIVA EUROPEA 2014/34/UE IEC 60079-0: 2017, IEC 60079-15: 2010, IEC 60079-31: 2013 Direttiva Europea 2004/108 Compatibilità elettromagnetica Direttiva Europea 2012/19/UE, 2002/96/CE, 2003/108/CE RAEE Direttiva Europea 2011/65/UE RoHS			
<b>Temp. Ambiente:</b>	-60°C* +60°C			
<b>Grado di protezione:</b>	IP66			



**ESENTE DA RISCHIO  
FOTOBIOLOGICO  
(NORMA IEC / EN 62471)**

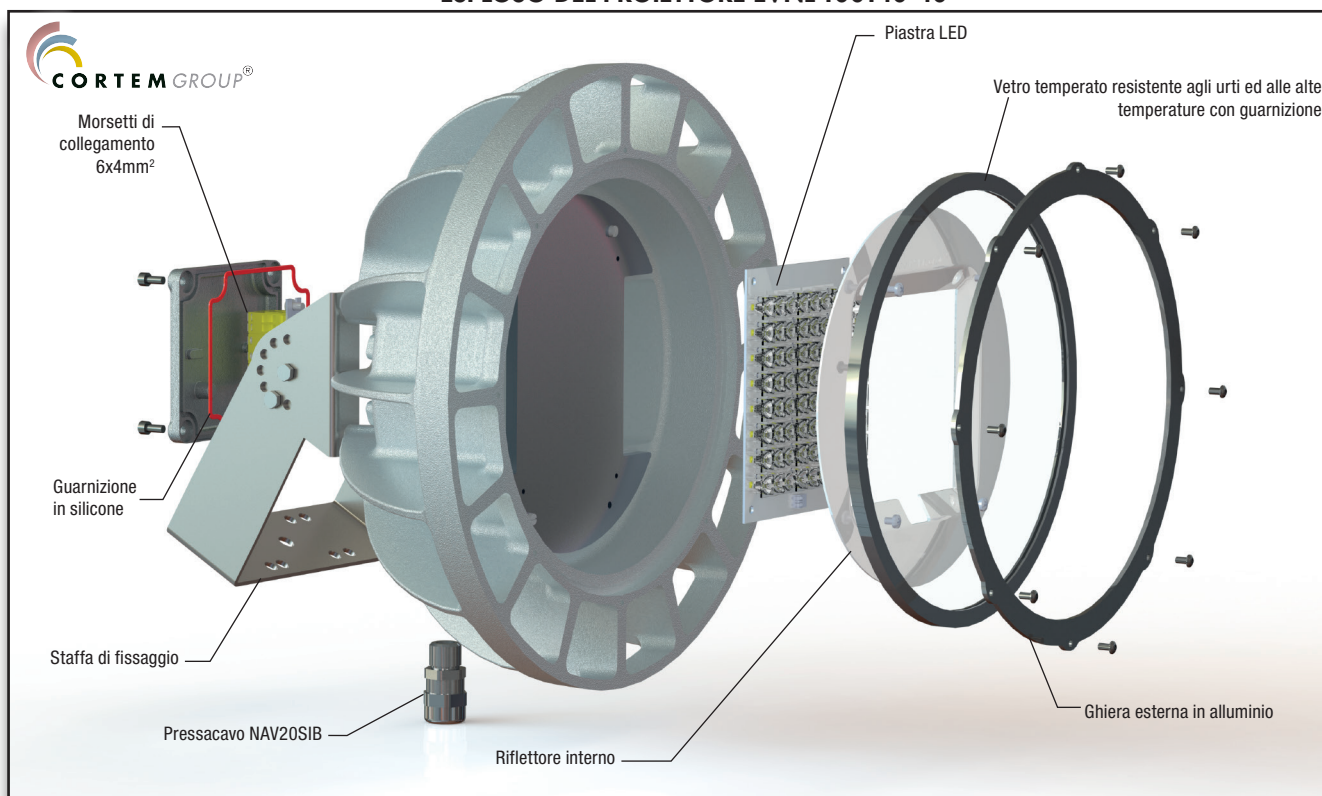


**ORIGINAL PRODUCT**

**CARATTERISTICHE MECCANICHE**

- Corpo:** Lega di alluminio a basso contenuto di rame. Provvisto di alette di raffreddamento per un'alta dissipazione del calore
- Parte trasparente:** Vetro temperato o policarbonato resistente agli urti ed alle alte temperature
- Guarnizioni:** Resistente agli acidi, agli idrocarburi ed alle alte temperature
- Staffe di fissaggio:** Acciaio inox
- Viteria:** Acciaio inox
- Imbocchi:** 2 imbocchi ISO M20. Armatura completa di un tappo PLG11LXE7 e un pressacavo NAV20SIB
- Verniciatura:** Poliestere Ral 7035 (Grigio luce)
- Resistenza alla corrosione :** Lo STANDARD della lega di alluminio utilizzata da Cortem ha superato i test previsti dalle norme EN60068-2-30 (cicli di caldo-umido) e EN60068-2-11 (prove in nebbia salina)

**ESPLOSO DEL PROIETTORE EVNL-100140-40**



# Serie EVNL-...-40 Proiettori a LED per zona 2, 21, 22

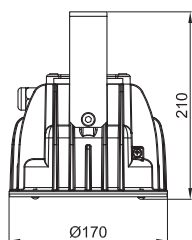
## Tabella di selezione serie EVNL-...-40

Codice	Potenza nominale	Classe / Max temp. superficiale °C			Lumen	Intensità massima luminosa	Efficienza globale	Peso kg	mm
		TA=+40°C	TA=+50°C	TA=+60°C					
EVNL-060040-40	40 W	T6 / 85°C	T5 / 100°C	T4 / 135°C	4598 lm	9518 cd	112 lm/W	2,5	215x205x170
EVNL-060050-40	50 W	T5 / 100°C	N/A	N/A	4986 lm	10321 cd	106 lm/W	2,5	215x205x170
EVNL-070050-40	50 W	T4 / 135°C	T4 / 135°C	T4 / 135°C	6489 lm	13432 cd	122 lm/W	3,3	250x235x165
EVNL-070060-40	60 W	T4 / 135°C	T4 / 135°C	T4 / 135°C	7594 lm	15720 cd	120 lm/W	3,3	250x235x165
EVNL-070070-40	70 W	T4 / 135°C	N/A	N/A	8102 lm	16771 cd	113 lm/W	3,3	250x235x165
EVNL-070080-40	80 W	T4 / 135°C	N/A	N/A	9081 lm	18799 cd	114 lm/W	3,3	250x235x165
EVNL-080080-40	80 W	T5 / 100°C	T4 / 135°C	T4 / 135°C	10923 lm	22612 cd	130 lm/W	4,3	290x290x170
EVNL-080090-40	90 W	T4 / 135°C	T4 / 135°C	T4 / 135°C	11775 lm	24374 cd	126 lm/W	4,3	290x290x170
EVNL-080100-40	100 W	T4 / 135°C	N/A	N/A	12509 lm	25896 cd	117 lm/W	4,3	290x290x170
EVNL-080120-40	120 W	T4 / 135°C	N/A	N/A	13719 lm	28400 cd	111 lm/W	4,3	290x290x170
EVNL-100140-40	140 W	T4 / 135°C	T4 / 135°C	T4 / 135°C	15532 lm	32153 cd	108 lm/W	9,2	385x385x250
EVNL-100160-40	160 W	T4 / 135°C	T4 / 135°C	T4 / 135°C	20466 lm	42367 cd	122 lm/W	9,2	385x385x250
EVNL-100180-40	180 W	T4 / 135°C	T4 / 135°C	T4 / 135°C	21378 lm	44255 cd	118 lm/W	9,2	385x385x250
EVNL-100200-40	200 W	T4 / 135°C	N/A	N/A	23828 lm	49327 cd	116 lm/W	9,2	385x385x250
EVNL-100220-40	220 W	T4 / 135°C	N/A	N/A	24542 lm	50803 cd	113 lm/W	9,2	385x385x250

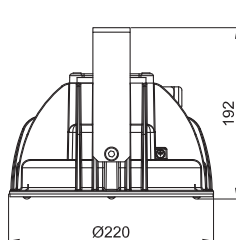
## Disegni dimensionali

### EVNL-100...-40

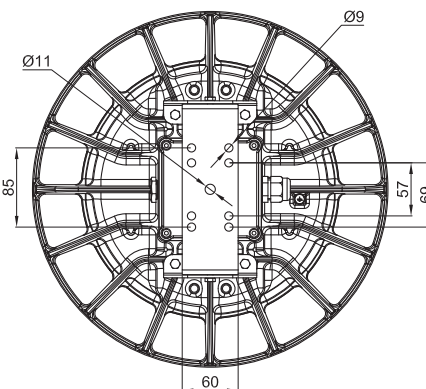
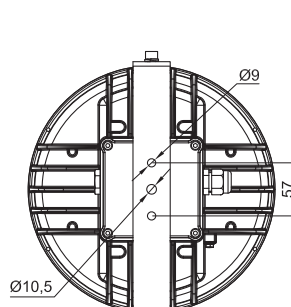
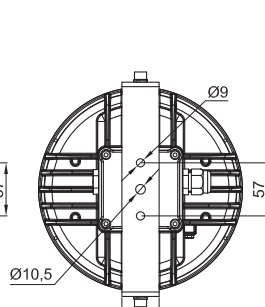
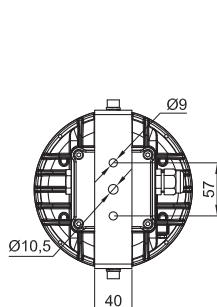
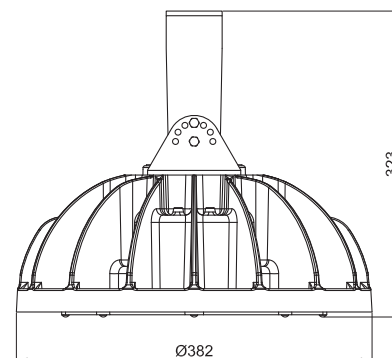
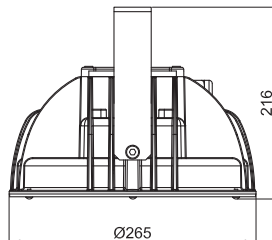
#### EVNL-060...-40



#### EVNL-070...-40



#### EVNL-080...-40



## Serie EVNL-...-40 Proiettori a LED per zona 2, 21, 22

Caratteristiche elettriche	EVNL-060..	EVNL-070..	EVNL-080..	EVNL-100..
Tensione di alimentazione:	120-277 Vac	120-277 Vac	120-277 Vac	120-277 Vac
Frequenza nominale:	50-60 Hz ±5%	50-60 Hz ±5%	50-60 Hz ±5%	50-60 Hz ±5%
Consumo lampada*:	..040 40 W	..050 50 W	..080 80 W	..140 140 W
	..050 50 W	..060 60 W	..090 90 W	..160 160 W
	-	..070 70 W	..100 100 W	..180 180 W
	-	..080 80 W	..120 120 W	..200 200 W
	-	-	-	..220 220 W
Connessione:	Entrata cavi direttamente alla morsettiera L, N, PE. Sez max. 4 mm <sup>2</sup> , adatta per l'entra-esce			
Power factor:	>0,93	>0,95	>0,97	>0,96
Corrente nominale:	..030 140 mA	..050 230 mA	..080 350 mA	..140 640 mA
	..040 180 mA	..060 270 mA	..090 400 mA	..160 710 mA
	..050 220 mA	..070 310 mA	..100 440 mA	..180 800 mA
	-	..080 360 mA	..120 530 mA	..220 970 mA
EMC (compatibilità elettromagnetica):	EN 55015, EN 61547, IEC 61000-3-2, IEC 61000-3-3, IEC 61000-4-...			
THD (distorsione armonica totale):	<10%			
Protezione sovratensioni:	4 kV	4 kV	4 kV	4 kV
Prestazioni driver:	Protezione Over-Voltage, Protezione Over-Current, Protezione Short-Circuit			
Dimmerazione (a richiesta):	(0-10 V) o PWM o resistenza	(0-10 V) o PWM o resistenza	(0-10 V) o PWM o resistenza	(0-10 V) o PWM o resistenza
<b>Caratteristiche fotometriche</b>				
LED Multichip:	High power LED	High power LED	High power LED	High power LED
Angolo luce (viewing angle):	40°	40°	40°	40°
Temperatura colore:	5700 K	5700 K	5700 K	5700 K
CRI:	>70	>70	>70	>70
Instant Restrike:	SI	SI	SI	SI
L90:	> 145000 h	> 145000 h	> 145000 h	> 145000 h

\* Prova effettuata a 230 Vac

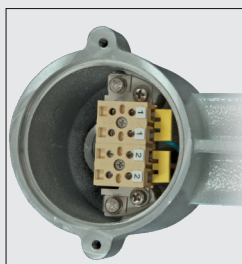
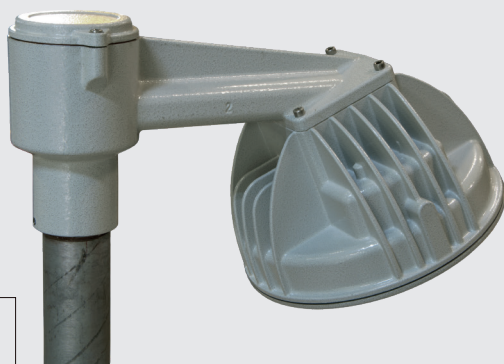
### ACCESSORI A RICHIESTA / ESECUZIONI SPECIALI

Livelli di CRI più alti  
 Dimmerazione  
 Temperature di colore differenti  
 Cavallotti aggiuntivi per montaggio a palo  
 Golfare  
 Coperchio speciale per installazione diretta a palo  
 Pressacavo aggiuntivo modello NAV20SIB per cavo non armato


## Serie EVNL-...-40 Proiettori a LED per zona 2, 21, 22

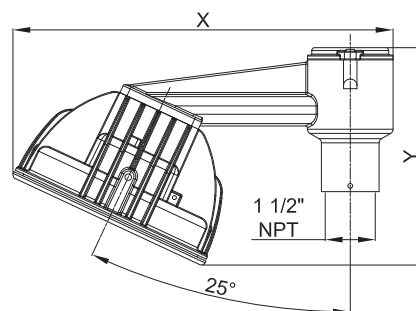
ILLUSTRAZIONE	DESCRIZIONE	MODELLO	CARATTERISTICHE	CODICE	LEGENDA
	Golfare a sospensione	Ø interno 20	Materiale: acciaio zincato	<b>GOF-8</b>	 
	Cavalotto per montaggio a palo	per pali Ø1 1/2"	Materiale: acciaio inox AISI 316L	<b>UBD5S</b>	 
	Staffa di fissaggio	EVNL-060...-40	Materiale: acciaio inox AISI 316L	<b>G-764IN</b>	
		EVNL-070...-40		<b>G-765IN</b>	
		EVNL-080...-40		<b>G-766IN</b>	
		EVNL-100...-40		<b>G-827</b>	
	Pressacavo	ISO M20	std. range cavo 6,3÷11,6	<b>NAV20SIB</b>	
	Alimentatore elettronico	EVNL-060030-40	120-277 Vac	<b>LEDDEVL060/2</b>	
		EVNL-060040-40		<b>LEDDEVL060/2/1</b>	
		EVNL-060050-40		<b>LEDDEVL060/2</b>	
		EVNL-070050-40	120-277 Vac	<b>LEDDEVL070/1</b>	
		EVNL-070060-40		<b>LEDDEVL070/1/2</b>	
		EVNL-070070-40		<b>LEDDEVL070/1/3</b>	
		EVNL-070080-40	120-277 Vac	<b>LEDDEVL080/4/1</b>	
		EVNL-080080-40		<b>LEDDEVL080/4/2</b>	
		EVNL-080090-40		<b>LEDDEVL080/4/3</b>	
		EVNL-080100-40		<b>LEDDEVL080/4/4</b>	
		EVNL-080120-40	120-277 Vac	<b>LEDDEVL080/5/2</b>	
		EVNL-100140-40		<b>LEDDEVL100/1/1</b>	
		EVNL-100160-40		<b>LEDDEVL100/1/5</b>	
		EVNL-100180-40		<b>LEDDEVL100/1/2</b>	
		EVNL-100200-40	<b>LEDDEVL100/1/3</b>		
		EVNL-100220-40	<b>LEDDEVL100/1/4</b>		
	Vetro + guarnizione	EVNL-060...-40	Vetro frontale temperato e guarnizione nera	<b>G-831 + G-944</b>	
		EVNL-070...-40		<b>G-830 + G70-955</b>	
		EVNL-080...-40		<b>G-829 + G80-955</b>	
		EVNL-100...-40		<b>G-852 + G100-955</b>	

### Attacco a palo filettato con orientamento fisso a 25°



Entrata cavi direttamente alla morsettiere L, N, PE. Possibile entra-esce sez. max. 1.5 mm<sup>2</sup>. Ingresso 3 cavi singoli fino a 4mm<sup>2</sup>, ingresso entra-esce con 6 cavi singoli fino a 1,5mm<sup>2</sup>.

Codice	X	Y	Peso kg	 mm
<b>EVNL-060...-40-IX</b>	372	215	3,5	372x170x215
<b>EVNL-070...-40-IX</b>	395	226	4,1	372x327x226
<b>EVNL-080...-40-IX</b>	419	242	5,2	351x351x242
<b>EVNL-100...-40-IX</b>	478	280	9,9	412x412x280



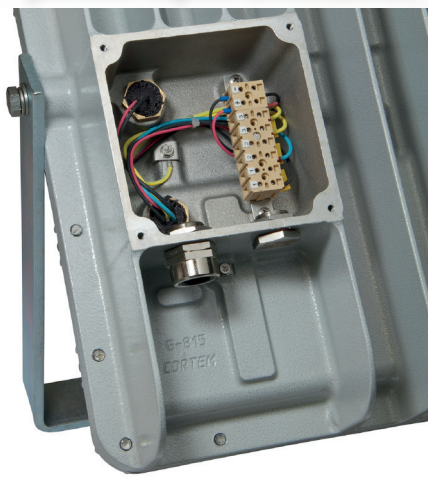
# SLED-ME

- Zona 1, 2, 21, 22
- Robustezza meccanica
- Affidabilità nel tempo
- Accensione immediata ed elevata luminosità
- IK11

*Corpo e coperchio  
in alluminio verniciato*

*Vetro temperato*

*Cassetta Ex e portamorsetti  
per una rapida connessione*



*Stufa di fissaggio*

## Serie SLED-ME Proiettori a LED "square shaped beam"

I proiettori della serie SLED-ME con tecnologia LED coniugano un design leggero e compatto ad elevate prestazioni in termini di affidabilità nel tempo, sicurezza, efficienza e risparmio energetico. Il corpo alettato del proiettore funge da dissipatore termico per la piastra a LED, permettendo l'installazione di maggiore potenza luminosa senza incorrere nel deterioramento dei LED. Il vetro piatto di protezione è resistente agli urti e alle alte temperature e assicura un'illuminazione rispettosa delle norme per l'ambiente circostante. Grazie alla loro elevata potenza luminosa e ad una luce bianca con indice di resa cromatica maggiore di 70, i proiettori della serie SLED-ME sono in grado di sostituire i proiettori rettangolari tradizionali che utilizzano lampade a scarica a vapori di sodio o a ioduri metallici, garantendo nel contempo qualità della luce e comfort visivo.

### Settori di impiego:



### DATI DI CERTIFICAZIONE

<b>Classificazione:</b>	Gruppo II	Categoria 2GD		
<b>Installazione:</b> EN 60079.14	zona 1 - zona 2 (Gas)	zona 21 - zona 22 (Polveri)		
<b>Esecuzione:</b>	CE 0722 Ex II 2GD - Ex db eb IIB+H <sub>2</sub> T... Gb - Ex tb IIIC T...°C Db - IP66			
<b>Certificato:</b>	ATEX CML 19 ATEX 1312			
	IECEX IECEX CML 17.0004	Per tutti i dati di certificazione IEC Ex, UKEX e INMETRO scaricare il certificato dal sito <a href="http://www.cortemgroup.com">www.cortemgroup.com</a>		
	UKEX DISPONIBILI			
	INMETRO DNV 19.0034 X Per SLED-250, SLED-400, SLED-600, SLED-1000			
<b>Norme:</b>	CENELEC EN 60079-0: 2018, EN 60079-1: 2014, EN 60079-7: 2015, EN 60079-31: 2014 ed alla DIRETTIVA EUROPEA 2014/34/UE IEC 60079-0: 2017, IEC 60079-1: 2014-06, IEC 60079-31: 2013, IEC 60079-7: 2015 Direttiva Europea 2004/108 Compatibilità elettromagnetica Direttiva Europea 2012/19/UE, 2002/96/CE, 2003/108/CE RAEE Direttiva Europea 2011/65/UE RoHS			
<b>Grado di protezione:</b>	IP66			

Temperatura ambiente, classe di temperatura, max. temperatura superficiale:

Vecchi codici	Codice	(IIB+H <sub>2</sub> )		(solo per IIB)	
SLED-250	SLED-ME-250120	-20°C +40°C T6/85°C	-20°C +60°C T5/100°C	-40°C +40°C T6/85°C	-40°C +60°C T5/100°C
SLED-401	SLED-ME-250180	-20°C +40°C T5/98°C	-	-40°C +40°C T5/99°C	-
SLED-400	SLED-ME-400200	-20°C +40°C T6/85°C	-20°C +60°C T5/100°C	-40°C +40°C T6/85°C	-40°C +60°C T5/100°C
SLED-601	SLED-ME-400300	-20°C +40°C T5/90°C	-20°C +50°C T5/100°C	-40°C +40°C T5/90°C	-40°C +50°C T5/100°C
SLED-600	SLED-ME-600300	-20°C +40°C T6/85°C	-20°C +60°C T5/100°C	-40°C +40°C T6/85°C	-40°C +60°C T5/100°C
SLED-1000	SLED-ME-600400	-20°C +40°C T5/93°C	-20°C +50°C T4/103°C	-40°C +40°C T5/93°C	-40°C +50°C T4/103°C
SLED-1001	SLED-ME-600500	-20°C +40°C T6/85°C	-20°C +55°C T5/100°C	-40°C +40°C T6/85°C	-40°C +55°C T5/100°C

## Serie SLED-ME Proiettori a LED "square shaped beam"

SLED-ME-250180



SLED-ME-400300



SLED-ME-600400 ...600500



For more information on electrical connectors



ESENTE DA RISCHIO  
FOTOBIOLOGICO  
(NORMA IEC / EN 62471)



ORIGINAL PRODUCT


### CARATTERISTICHE MECCANICHE

<b>Corpo:</b>	Lega di alluminio a basso contenuto di rame. Provvisto di alette di raffreddamento per un'alta dissipazione del calore
<b>Vetro frontale:</b>	Vetro temperato resistente agli urti ed alle alte temperature sigillato nella ghiera in alluminio
<b>Guarnizioni:</b>	Siliconiche resistenti agli acidi, agli idrocarburi ed alle alte temperature
<b>Staffe di fissaggio:</b>	Acciaio zincato
<b>Viteria:</b>	Acciaio inox
<b>Imbocchi:</b>	2 imbocchi ISO M20 (SLED-ME-250120, SLED-ME-250180); (Proiettore completo di un tappo PLG1IB e un pressacavo NAV20SIB) 2 imbocchi ISO M25 (SLED-ME-400200, SLED-ME-400300, SLED-ME-600300, SLED-ME-600400, SLED-ME-600500) (Proiettore completo di un tappo PLG2IB e un pressacavo NAV25IB)
<b>Verniciatura:</b>	Poliestere Ral 7035 (Grigio luce)
<b>Resistenza alla corrosione:</b>	Lo STANDARD della lega di alluminio utilizzata da Cortem ha superato i test previsti dalle norme EN60068-2-30 (cicli di caldo-umido) e EN60068-2-11 (prove in nebbia salina)

### ACCESSORI A RICHIESTA / ESECUZIONI SPECIALI

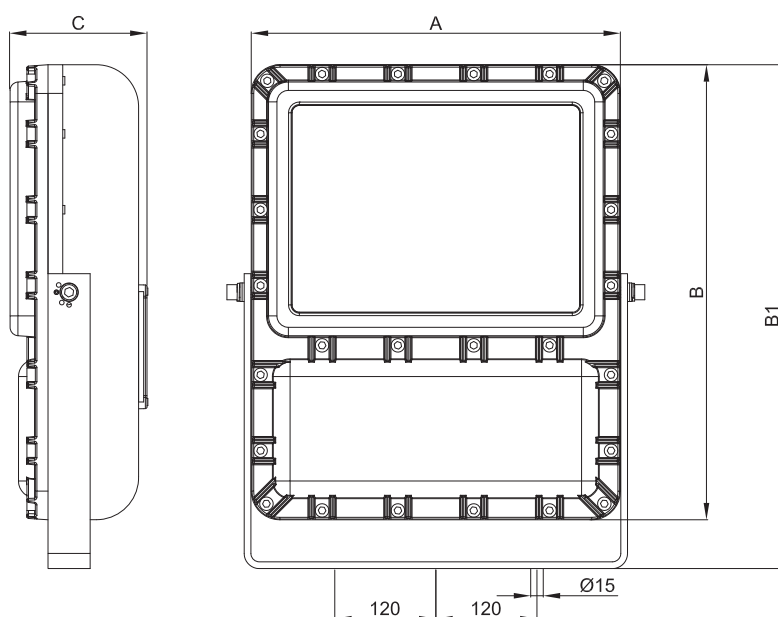
Temperature di colore differenti (codice SLED-ME-250120/**2700K**)

# Serie SLED-ME Proiettori a LED "square shaped beam"

Codice	Dimensioni mm				Watt	Classe / Max Temp. superficiale °C				Peso kg	 mm
	A	B	B1	C		TA=+40°C	TA=+50°C	TA=+55°C	TA=+60°C		
<b>SLED-ME-250120</b>	310	360	460	135	122 W	T6/85°C	-	-	T5/100°C	13,5	470x345x150
<b>SLED-ME-250180</b>	310	360	460	135	180 W	T5/98°C	-	-	-	13,5	470x345x150
<b>SLED-ME-400200</b>	360	444	520	145	186 W	T6/85°C	-	-	T5/100°C	20,3	540x410x180
<b>SLED-ME-400300</b>	360	444	520	145	290 W	T5/90°C	T5/100°C	-	-	20,3	540x410x180
<b>SLED-ME-600300</b>	440	540	600	165	290 W	T6/85°C	-	-	T5/100°C	32,4	600x465x180
<b>SLED-ME-600400</b>	440	540	600	165	400 W	T5/93°C	T4/103°C	-	-	32,4	600x465x180
<b>SLED-ME-600500</b>	440	540	600	165	500 W	T6/85°C	T5/95°C	T5/T100°C	-	32,4	600x465x180

Zona 1, 2, 21, 22

## DISEGNI DIMENSIONALI

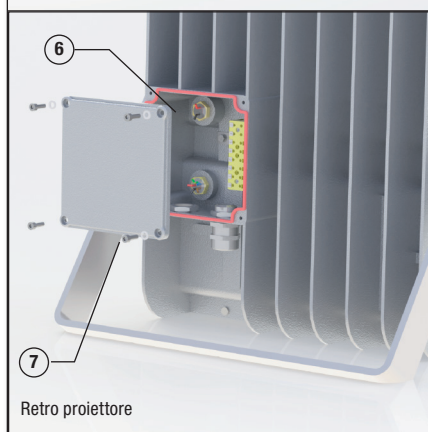


Dimensioni in mm

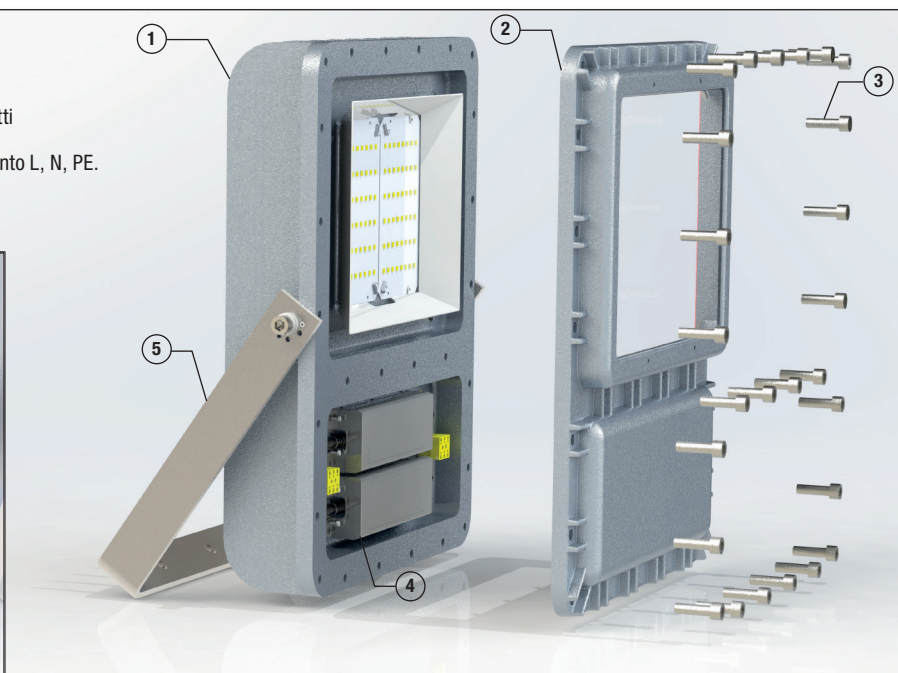
## ESPLOSO PROIETTORE SLED-ME-600300

### Descrizioni:

1. Corpo comprensivo di ottiche, piastra LED
2. Coperchio con vetro temperato
3. Viti UNI5931 in acciaio inox
4. Custodia Ex e completa di alimentatore e morsetti
5. Staffa di fissaggio
6. Custodie Ex e completa di morsetti di collegamento L, N, PE. Sez max. 4 mm<sup>2</sup>, adatta per l'entra-esce.
7. Coperchio munito di viti imperdibili



Retro proiettore

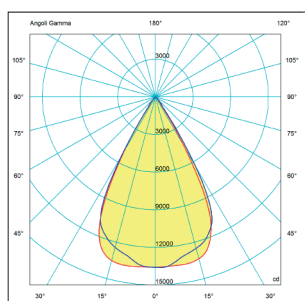


## Serie SLED-ME Proiettori a LED "square shaped beam"

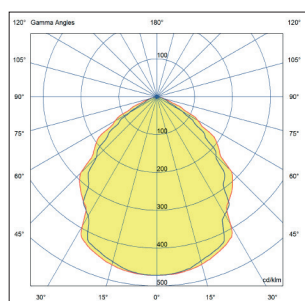
Caratteristiche elettriche	SLED-ME-250120	SLED-ME-250180	SLED-ME-400200
Tensione di alimentazione:	100-277 Vac $\pm$ 10%	110-277 Vac $\pm$ 10%	110-277 Vac $\pm$ 10%
Frequenza nominale:	50-60 Hz $\pm$ 5%	50-60 Hz $\pm$ 5%	50-60 Hz $\pm$ 5%
Consumo*:	122 W	171 W	186 W
Connessione:	Entrata cavi direttamente alla morsettiera L, N, PE. Sez max. 4 mm <sup>2</sup> , adatta per l'entra-esca		
Power factor*:	>0,95	>0,95	>0,95
Corrente nominale*:	559 mA	760 mA	820 mA
EMC (compatibilità elettromagnetica):	EN 55015, EN 61547, IEC 61000-3-2, IEC 61000-3-3, IEC 61000-4-...		
THD (distorsione armonica totale):	<10%	<10%	<10%
Protezione sovratensioni:	2 kV	4-6 kV	4-6 kV
Prestazioni driver:	Protezione Over-Voltage, Protezione Over-Current, Protezione Short-Circuit		
Dimmerazione (a richiesta):	(0-10 V) o PWM	(0-10 V) o PWM	(0-10 V)
Caratteristiche fotometriche			
LED:	Cree	Cree	Cree
Angolo luce (viewing angle):	60°	120°	120°
Tipo:	Cool White	Cool White	Cool White
Temperatura colore:	~ 5700 K	~ 5000 K	~ 5000 K
CRI**:	>70	>70	>70
Instant Restrike:	SI	SI	SI
L90:	> 72600 h	109000 h	109000 h
<b>Lumen:</b>	<b>12387 lm</b>	<b>19340 lm</b>	<b>22181 lm</b>
<b>Intensità massima luminosa:</b>	<b>5206 cd</b>	<b>9128 cd</b>	<b>9705 cd</b>
<b>Efficienza globale:</b>	<b>101 lm/W</b>	<b>113 lm/W</b>	<b>119 lm/W</b>

\* Prova effettuata a 230Vac

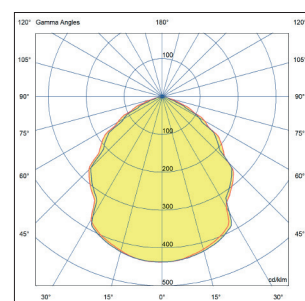
\*\* Differenti CRI a richiesta



**SLED-ME-250120**  
Flusso luminoso: 12387 lm



**SLED-ME-250180**  
Flusso luminoso: 19340 lm



**SLED-ME-400200**  
Flusso luminoso: 22181 lm

Sul sito [www.cortemgroup.com](http://www.cortemgroup.com) sono disponibili i file illuminotecnici per la progettazione e la simulazione dei livelli di illuminamento in 2D-3D, rendering e ray-tracing.

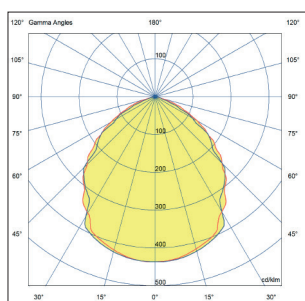
— = piano 90270  
— = piano 0180

## Serie SLED-ME Proiettori a LED "square shaped beam"

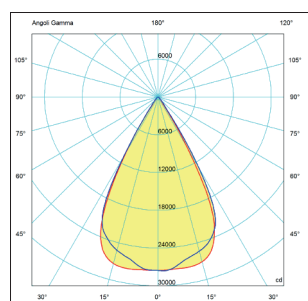
Caratteristiche elettriche	SLED-ME-400300	SLED-ME-600300	SLED-ME-600400	SLED-ME-600500
Tensione di alimentazione:	100-277 Vac ±10%	120-277 Vac ±10%	110-277 Vac ±10%	110-277 Vac ±10%
Frequenza nominale:	50-60 Hz ±5%	50-60 Hz ±5%	50-60 Hz ±5%	50-60 Hz ±5%
Consumo*:	290 W	290 W	400 W	500 W
Connessione:	Entrata cavi direttamente alla morsettiera L, N, PE. Sez max. 4 mm <sup>2</sup> , adatta per l'entra-esce			
Power factor*:	>0,95	>0,97	>0,95	>0,95
Corrente nominale*:	1290 mA	1303 mA	1760 mA	2150 mA
EMC (compatibilità elettromagnetica):	EN 55015, EN 61547, IEC 61000-3-2, IEC 61000-3-3, IEC 61000-4...			
THD (distorsione armonica totale):	<10%	<10%	<10%	<10%
Protezione sovratensioni:	6 kV	4 kV	4-6 kV	4-6 kV
Prestazioni driver:	Protezione Over-Voltage, Protezione Over-Current, Protezione Short-Circuit			
Dimmerazione (a richiesta):	(0-10 V) / PWM	(0-10 V)	(0-10 V) / PWM	(0-10 V) / PWM
Caratteristiche fotometriche				
LED:	Cree	Cree	Cree	Cree
Angolo luce (viewing angle):	120°	60°	120°	120°
Tipo:	Cool White	Cool White	Cool White	Cool White
Temperatura colore:	~ 5000 K	~ 5700 K	~ 5000 K	~ 5000 K
CRI**:	>70	>70	>70	>70
Instant Restrike:	SI	SI	SI	SI
L90:	109000 h	> 72600 h	109000 h	109000 h
<b>Lumen:</b>	<b>36418 lm</b>	<b>30799 lm</b>	<b>52368 lm</b>	<b>60658 lm</b>
<b>Intensità massima luminosa:</b>	<b>15912 cd</b>	<b>33976 cd</b>	<b>20577 cd</b>	<b>23922 cd</b>
<b>Efficienza globale:</b>	<b>125 lm/W</b>	<b>106 lm/W</b>	<b>131 lm/W</b>	<b>123 lm/W</b>

\* Prova effettuata a 230Vac

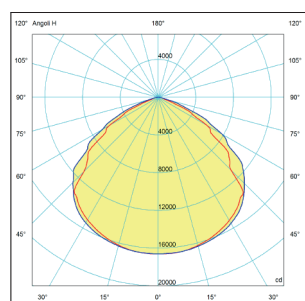
\*\* Differenti CRI a richiesta



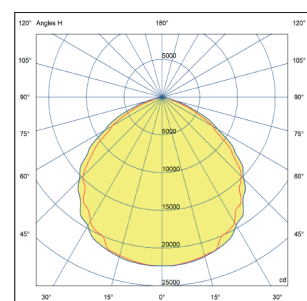
**SLED-ME-400300**  
Flusso luminoso: 36418 lm



**SLED-ME-600300**  
Flusso luminoso: 30799 lm



**SLED-ME-600400**  
Flusso luminoso: 52368 lm



**SLED-ME-600500**  
Flusso luminoso: 60658 lm

Sul sito [www.cortemgroup.com](http://www.cortemgroup.com) sono disponibili i file illuminotecnici per la progettazione e la simulazione dei livelli di illuminamento in 2D-3D, rendering e ray-tracing.

— = piano 90270  
— = piano 0180

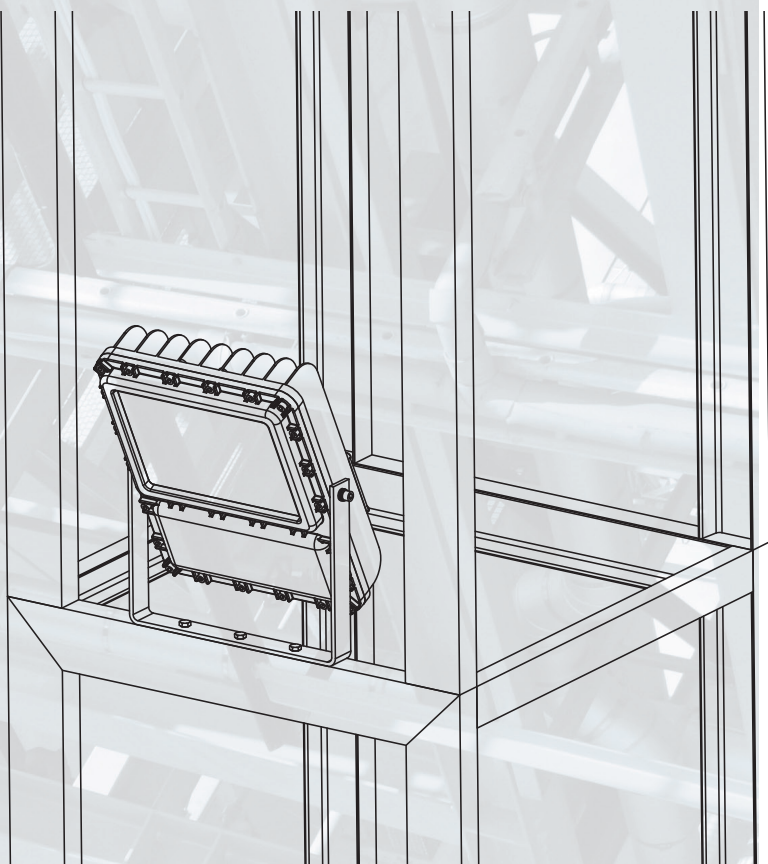
## Accessori a richiesta e parti di ricambio proiettori serie SLED-ME

ILLUSTRAZIONE	DESCRIZIONE	MODELLO	CARATTERISTICHE	CODICE	LEGENDA
	Staffa di fissaggio rinforzata per montaggio su strutture in movimento	SLED-ME-600...	Materiale: acciaio zincato	G-558/1	 
	Telaio per montaggio del proiettore a palo	Per tutti i modelli	Materiale: acciaio zincato	G-0534	 
	Base girevole per orientamento a 360°	SLED-ME-400... SLED-ME-600...	Materiale: alluminio verniciato RAL 7035	G-326 + G-327	 
	Pressacavo per cavo non armato	SLED-ME-250...	std. range cavo 6,3÷11,6	NAV20SIB	 
		SLED-ME-400... SLED-ME-600...	std. range cavo 11÷20	NAV25IB	
	Ghiera frontale con vetro	SLED-ME-250...	In alluminio esente da rame con vetro frontale temperato	G250-0622	
		SLED-ME-400...		G400-0622	
		SLED-ME-600...		G-0622	
	Staffa di fissaggio	SLED-ME-250...	Materiale: acciaio zincato	G-901	
		SLED-ME-400...		G-896	
		SLED-ME-600...		G-558	
	Alimentatore elettronico	SLED-ME-250120	100-277 Vac	LEDDEVL100	
		SLED-ME-400200	110-277 Vac	LEDDEVL100/1/1	
		SLED-ME-600300	120-277 Vac	LEDDSLED600	
		SLED-ME-250180	110-277 Vac	LEDDEVL100/1/9	
		SLED-ME-400300	100-277 Vac	LEDDSLED601/1-990MA	
		SLED-ME-600400	110-277 Vac	LEDDEVL100/1/12 (X2)	
		SLED-ME-600500	110-277 Vac	LEDDEVL100/1/2 (X2)	

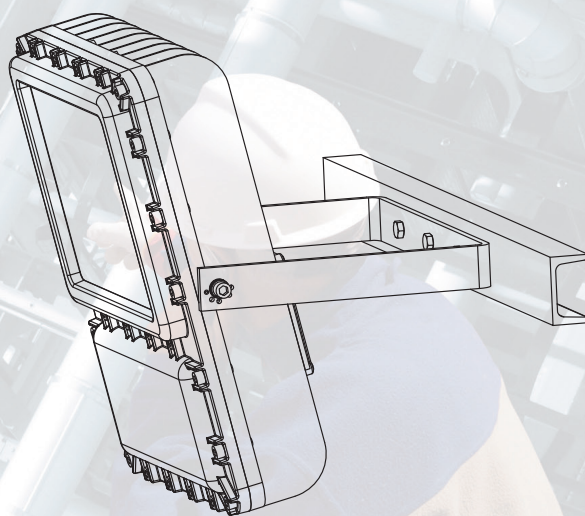
Esempio di montaggio a palo



Esempio di montaggio verticale su struttura



Esempio di montaggio orizzontale su struttura



# SLED-MN



- Zona 2, 21, 22
- Robustezza meccanica
- Affidabilità nel tempo
- Accensione immediata ed elevata luminosità

*Alette di raffreddamento*

*Vetro temperato*

*Corpo e coperchio in alluminio verniciato*



*Cassetta Ex e portamorsetti per una rapida connessione*

*Staffa di fissaggio*



## Serie SLED-MN Proiettori a LED

I proiettori a LED della serie SLED-MN sono progettati con metodo di protezione 'Ex nR' e 'Ex tb' per essere installati in zone classificate ATEX "Zona 2" e "Zona 21", ovvero dove le apparecchiature devono garantire un livello di protezione normale in presenza di miscele di gas, vapori e nebbie (Zona 2), ed un livello di protezione elevato contro polveri e particelle combustibili (Zona 21). I proiettori SLED-MN sono dotati di sorgenti luminose a LED che permettono di ottenere un fascio luminoso diffuso e un'eccezionale Lumen Output. Il corpo alettato del proiettore funge da dissipatore termico per la piastra a LED e permette una maggiore circolazione dell'aria e dell'acqua presenti nell'ambiente circostante, minimizzando così il deposito di polveri combustibili.

### Settori di impiego:



### DATI DI CERTIFICAZIONE

<b>Classificazione:</b>	Gruppo II	Categoria 3GD/2D		
<b>Installazione:</b> EN 60079.14	zona 2 (Gas)	zona 21 - zona 22 (Polveri)		
<b>Esecuzione:</b>	CE 0722  II 3GD - Ex nR IIC T... Gc - Ex tc IIIC T... °C Dc - IP66			
	CE  II 2D - Ex tb IIIC T... °C Db - IP 66			
<b>Certificato:</b>	ATEX ATEX	CML 19 ATEX 1312 CML 23 ATEX 4028X		
	IECEX	IECEX CML 17.0004	Per tutti i dati di certificazione IEC Ex, UKEX scaricare il certificato dal sito <a href="http://www.cortemgroup.com">www.cortemgroup.com</a>	
	UKEX	DISPONIBILI		
<b>Norme:</b>	CENELEC EN 60079-0: 2018, EN 60079-15: 2019, EN 60079-31: 2014 ed alla DIRETTIVA EUROPEA 2014/34/UE IEC 60079-0: 2017, IEC 60079-15: 2010, IEC 60079-31: 2013 Direttiva Europea 2004/108 Compatibilità elettromagnetica Direttiva Europea 2012/19/UE, 2002/96/CE, 2003/108/CE RAEE Direttiva Europea 2011/65/UE RoHS			
<b>Temp. Ambiente:</b>	-60°C	+60°C		Per tutti i range di temperatura ambiente ammessi vedi "Tabelle di selezione"
<b>Grado di protezione:</b>	IP66			

## Serie SLED-MN Proiettori a LED



ESENTE DA RISCHIO  
FOTOBIOLOGICO  
(NORMA IEC / EN 62471)



ORIGINAL PRODUCT



For more information on electrical  
connectors



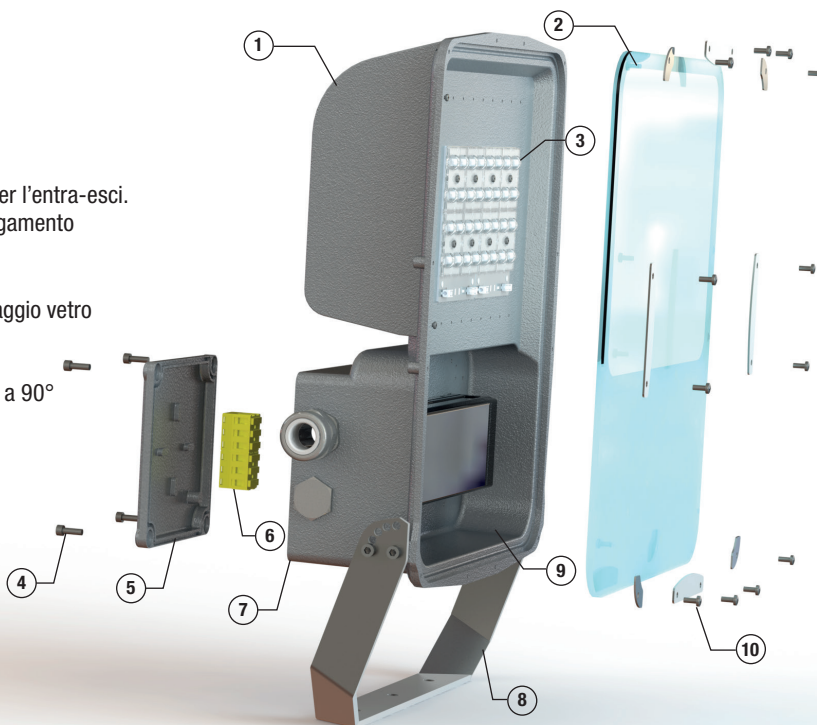
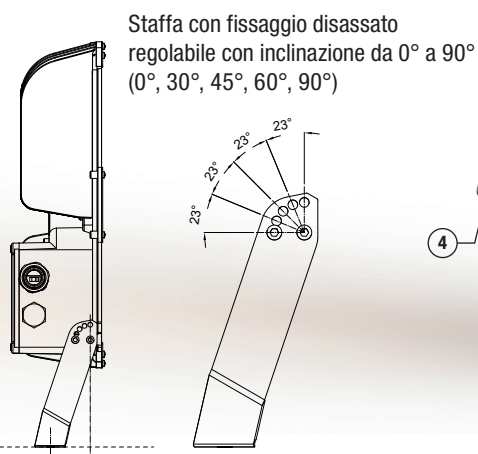
### CARATTERISTICHE MECCANICHE

<b>Corpo:</b>	Lega di alluminio a basso contenuto di rame. Provvisto di alette di raffreddamento per un'alta dissipazione del calore
<b>Vetro frontale:</b>	Vetro temperato resistente agli urti ed alle alte temperature sigillato nella ghiera in alluminio
<b>Guarnizioni:</b>	Siliconiche resistenti agli acidi, agli idrocarburi ed alle alte temperature
<b>Staffe di fissaggio:</b>	Acciaio zincato
<b>Viteria:</b>	Acciaio inox
<b>Imbocchi:</b>	SLED-400...: 2 imbocchi ISO M20. (Proiettore completo di un tappo PLG1IB e un pressacavo NAV20IB) SLED-600...: 2 imbocchi ISO M25. (Proiettore completo di un tappo PLG2IB e un pressacavo NAV25IB)
<b>Verniciatura:</b>	Poliestere Ral 7035 (Grigio luce)
<b>Resistenza alla corrosione:</b>	Lo STANDARD della lega di alluminio utilizzata da Cortem ha superato i test previsti dalle norme EN60068-2-30 (cicli di caldo-umido) e EN60068-2-11 (prove in nebbia salina)

### ESPLOSO PROIETTORE SLED-MN-600300

Descrizioni:

1. Corpo in alluminio verniciato
2. Vetro temperato
3. Scheda LED
4. Viti chiusura coperchio in acciaio inox
5. Coperchio per custodia 'Ex e'
6. Morsetti L, N, PE. Sez max. 4 mm<sup>2</sup>, adatto per l'entra-esca.
7. Custodia 'Ex e' completa di morsetti di collegamento
8. Staffa di fissaggio
9. Custodia 'Ex nR' completa di alimentatore
10. Staffaggio e viteria in acciaio inox per bloccaggio vetro

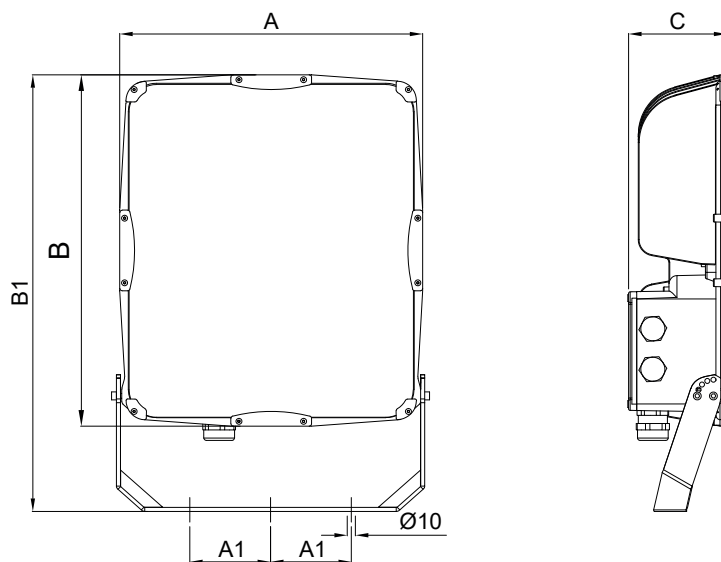


## Serie SLED-MN Proiettori a LED

Codice	Dimensioni mm					Watt	Classe / Max Temp. superficiale °C				Peso kg	mm
	A	B	B1	C	A1		TA=+40°C	TA=+50°C	TA=+55°C	TA=+60°C		
<b>SLED-MN-400100</b>	315	304	395	121	70	104 W	T6/81	T5/91	T5/96	T4/101	7	420x355x145
<b>SLED-MN-400150</b>	315	304	395	121	70	155 W	T5/85	T5/95	T4/100	T4/105	7,8	420x355x145
<b>SLED-MN-400200</b>	315	304	395	121	70	190 W	T5/85	T5/95	T4/100	T4/105	7,8	420x355x145
<b>SLED-MN-600300</b>	375	435	540	121	100	290 W	T5/83	T5/93	T4/98	T4/103	13,6	565x425x167
<b>SLED-MN-600400</b>	375	435	540	121	100	394 W	T5/91	T4/101	T4/110	T4/111	13,6	565x425x167
<b>SLED-MN-600500</b>	375	435	540	121	100	485 W	T5/95	T4/105	T4/110	T4/115	15,6	565x425x167

Zona 2, 21, 22

### DISEGNO DIMENSIONALE

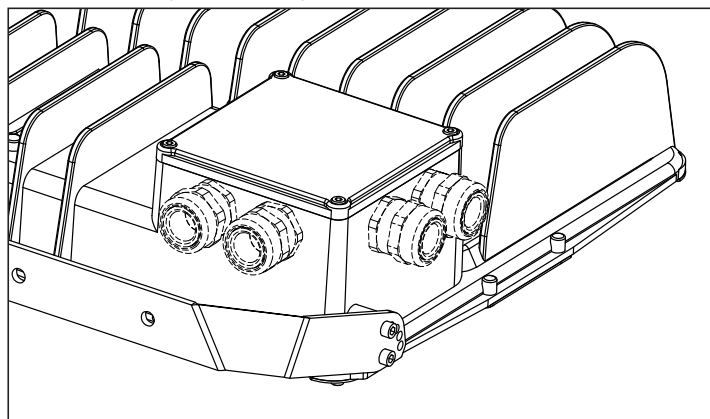


Dimensioni in mm

### ACCESSORI A RICHIESTA / ESECUZIONI SPECIALI

Temperature di colore differenti (codice SLED-MN-250120/**2700K**)  
 Pressacavo aggiuntivo modello NAV25SIB per cavo non armato

Foratura per imbrocchi pressacavi differente dallo standard



Foratura standard

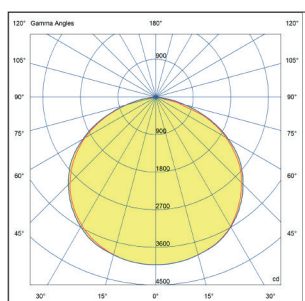


## Serie SLED-MN Proiettori a LED

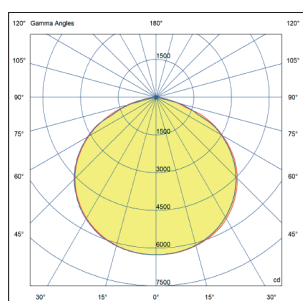
Caratteristiche elettriche	SLED-MN-400100	SLED-MN-400150	SLED-MN-400200
Tensione di alimentazione:	110-277 Vac $\pm 10\%$	110-277 Vac $\pm 10\%$	110-277 Vac $\pm 10\%$
Frequenza nominale:	50-60 Hz $\pm 5\%$	50-60 Hz $\pm 5\%$	50-60 Hz $\pm 5\%$
Consumo*:	104 W	155 W	190 W
Connessione:	Entrata cavi direttamente alla morsettiera L, N, PE. Sez max. 4 mm <sup>2</sup> , adatta per l'entra-esca		
Power factor*:	>0,95	>0,95	>0,95
Corrente nominale*:	460 mA	690 mA	840 mA
EMC (compatibilità elettromagnetica):	EN 55015, EN 61547, IEC 61000-3-2, IEC 61000-3-3, IEC 61000-4-...		
THD (distorsione armonica totale):	<10%	<10%	<10%
Protezione sovratensioni:	4-6 kV	4-6 kV	4-6 kV
Prestazioni driver:	Protezione Over-Voltage, Protezione Over-Current, Protezione Short-Circuit		
Dimmerazione (a richiesta):	(0-10 V) o PWM	(0-10 V) o PWM	(0-10 V) o PWM
Caratteristiche fotometriche			
LED:	Cree	Cree	Cree
Angolo luce (viewing angle):	120°	120°	120°
Tipo:	Cool White	Cool White	Cool White
Temperatura colore:	~ 5000 K	~ 5000 K	~ 5000 K
CRI**:	>70	>70	>70
Instant Restrike:	SI	SI	SI
L90:	109000 h	109000 h	109000 h
<b>Lumen:</b>	<b>13640 lm</b>	<b>20353 lm</b>	<b>24848 lm</b>
<b>Intensità massima luminosa:</b>	<b>4834 cd</b>	<b>7208 cd</b>	<b>8955 cd</b>
<b>Efficienza globale:</b>	<b>131 lm/W</b>	<b>131 lm/W</b>	<b>130 lm/W</b>

\* Prova effettuata a 230Vac

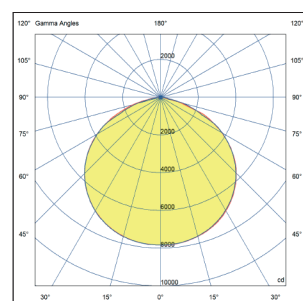
\*\* Differenti CRI a richiesta



**SLED-MN-400100**  
Flusso luminoso: 13640 lm



**SLED-MN-400150**  
Flusso luminoso: 20353 lm



**SLED-MN-400200**  
Flusso luminoso: 24848 lm

Sul sito [www.cortemgroup.com](http://www.cortemgroup.com) sono disponibili i file illuminotecnici per la progettazione e la simulazione dei livelli di illuminamento in 2D-3D, rendering e ray-tracing.

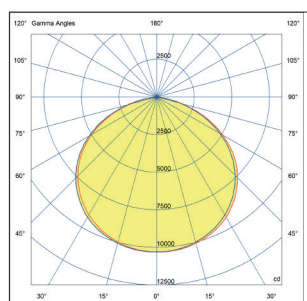
— = piano 90270  
— = piano 0180

## Serie SLED-MN Proiettori a LED

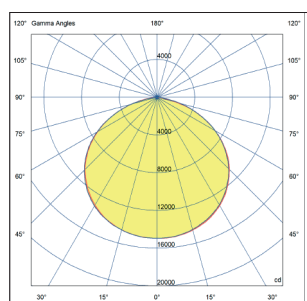
Caratteristiche elettriche	SLED-MN-600300	SLED-MN-600400	SLED-MN-600500
Tensione di alimentazione:	100-277 Vac $\pm 10\%$	110-277 Vac $\pm 10\%$	110-277 Vac $\pm 10\%$
Frequenza nominale:	50-60 Hz $\pm 5\%$	50-60 Hz $\pm 5\%$	50-60 Hz $\pm 5\%$
Consumo*:	290 W	394 W	485 W
Connessione:	Entrata cavi direttamente alla morsettiera L, N, PE. Sez max. 4 mm <sup>2</sup> , adatta per l'entra-esce		
Power factor*:	>0,95	>0,95	>0,95
Corrente nominale*:	1300 mA	1740 mA	2130 mA
EMC (compatibilità elettromagnetica):	EN 55015, EN 61547, IEC 61000-3-2, IEC 61000-3-3, IEC 61000-4-...		
THD (distorsione armonica totale):	<10%	<10%	<10%
Protezione sovratensioni:	6 kV	4-6 kV	4-6 kV
Prestazioni driver:	Protezione Over-Voltage, Protezione Over-Current, Protezione Short-Circuit		
Dimmerazione (a richiesta):	(0-10 V) o PWM	(0-10 V) o PWM	(0-10 V) o PWM
Caratteristiche fotometriche			
LED:	Cree	Cree	Cree
Angolo luce (viewing angle):	120°	120°	120°
Tipo:	Cool White	Cool White	Cool White
Temperatura colore:	~ 5000 K	~ 5000 K	~ 5000 K
CRI**:	>70	>70	>70
Instant Restrike:	SI	SI	SI
L90:	109000 h	109000 h	109000 h
<b>Lumen:</b>	<b>44807 lm</b>	<b>56323 lm</b>	<b>64751 lm</b>
<b>Intensità massima luminosa:</b>	<b>15858 cd</b>	<b>19954 cd</b>	<b>22936 cd</b>
<b>Efficienza globale:</b>	<b>154 lm/W</b>	<b>143 lm/W</b>	<b>133 lm/W</b>

\* Prova effettuata a 230Vac

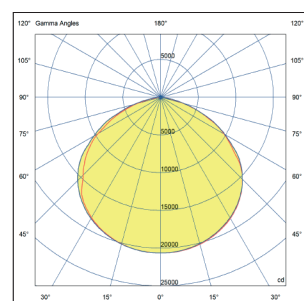
\*\* Differenti CRI a richiesta



**SLED-MN-600300**  
Flusso luminoso: 44807 lm



**SLED-MN-600400**  
Flusso luminoso: 56323 lm



**SLED-MN-600500**  
Flusso luminoso: 64751 lm

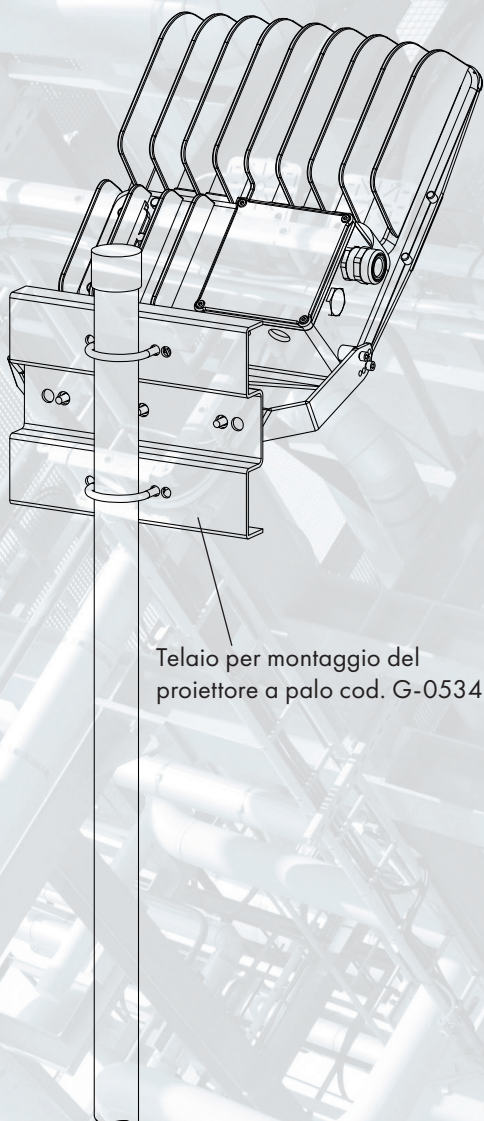
Sul sito [www.cortemgroup.com](http://www.cortemgroup.com) sono disponibili i file illuminotecnici per la progettazione e la simulazione dei livelli di illuminamento in 2D-3D, rendering e ray-tracing.

— = piano 90270  
— = piano 0180

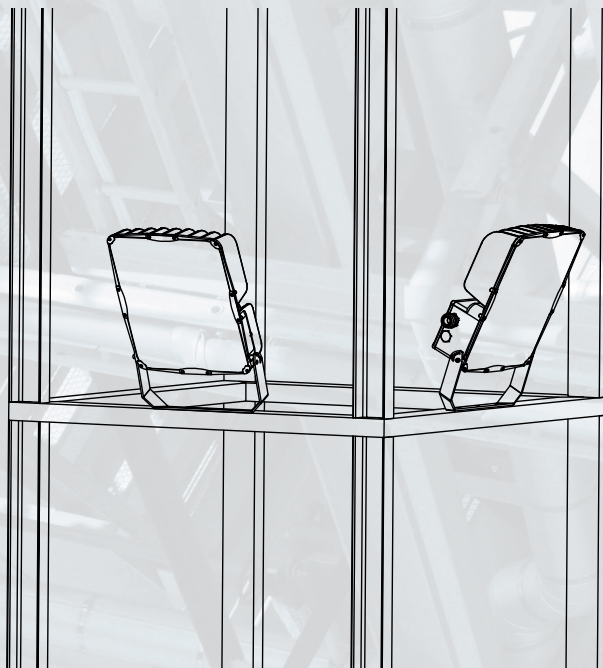
## Accessori a richiesta e parti di ricambio proiettori serie SLED-MN

ILLUSTRAZIONE	DESCRIZIONE	MODELLO	CARATTERISTICHE	CODICE	LEGENDA
	Telaio per montaggio del proiettore a palo	SLED-MN-...	Materiale: acciaio zincato	<b>G-0534</b>	 
	Telaio per montaggio del proiettore a palo	SLED-MN-...	Materiale: acciaio zincato	<b>G-153 + G-161</b>	 
	Pressacavo per cavo non armato	SLED-MN-...	std. range cavo 6,5÷14	<b>NAV20IB</b>	 
			std. range cavo 11÷20	<b>NAV25IB</b>	
	Vetro frontale	SLED-MN-400...	Materiale: vetro temperato	<b>G-1283</b>	
		SLED-MN-600...		<b>G-1275</b>	
	Staffa di fissaggio	SLED-MN-400...	Materiale: acciaio zincato	<b>G-1282</b>	
		SLED-MN-600...		<b>G-1276</b>	
	Scheda LED	SLED-MN-400100		<b>G-1373/2</b>	
		SLED-MN-400150		<b>G-1373/2 (x2)</b>	
		SLED-MN-400200		<b>G-1373/2 (x2)</b>	
		SLED-MN-600300		<b>G-1371</b>	
		SLED-MN-600400		<b>G-1371 (X2)</b>	
		SLED-MN-600500		<b>G-1371 (X2)</b>	
	Alimentatore elettronico	SLED-MN-400100	110-277 Vac	<b>LEDDEVL080/4/4</b>	
		SLED-MN-400150	110-277 Vac	<b>LEDDEVL100/1/11</b>	
		SLED-MN-400200	110-277 Vac	<b>LEDDEVL100/1/3</b>	
		SLED-MN-600300	100-277 Vac	<b>LEDDSLED601/1-990MA</b>	
		SLED-MN-600400	110-277 Vac	<b>LEDDEVL100/1/12 (X2)</b>	
		SLED-MN-600500	110-277 Vac	<b>LEDDEVL100/1/2 (X2)</b>	

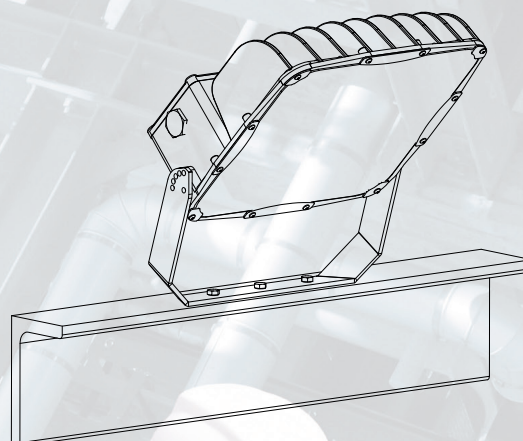
Esempio di montaggio a palo



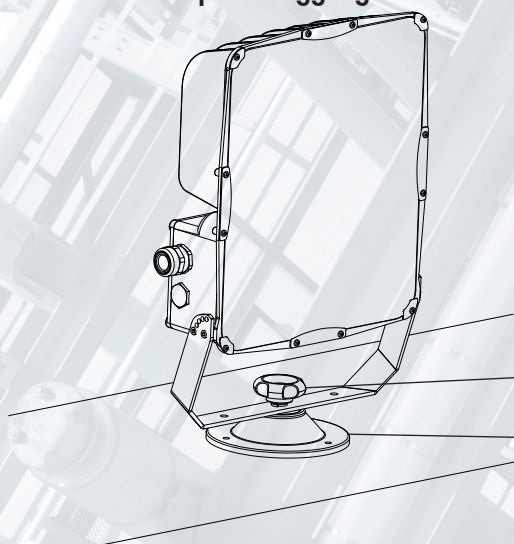
Esempio di montaggio verticale su struttura



Esempio di montaggio orizzontale su struttura



Esempio di montaggio con base per fissaggio girevole



Manopola di serraggio con 5 lobi cod. G-153

Base di fissaggio in alluminio cod. G-161

# LifeX-M

- Completa di strisce LED ad alta efficienza
- Bassi consumi
- Minimo ingombro
- Semplice installazione
- Zona 1, 2, 21, 22
- 5 anni di garanzia
- IK09 (IK10 con gabbia di protezione)



*Staffe di fissaggio  
regolabili*

*Estruso in lega di alluminio*



Staffe di fissaggio con 2 fori M8,  
regolabile da 0° a ±30°  
"Cortem Group Technology"



*Pressacavo  
metallico*

## Serie LifEx-M Armatura illuminante lineare a LED in alluminio

Le armature illuminanti della serie LifEx-M sono le prime armature lineari native LED dal design innovativo sviluppate da Cortem Group ascoltando e interpretando le esigenze dei propri clienti.

Un'attenta architettura di prodotto orientata alla gestione ottimale del total life cycle (circular economy) e alla massimizzazione della vita utile ha permesso di ottenere un'armatura illuminante di dimensioni ridotte, leggera e di facile installazione, ma al contempo robusta e durevole nel tempo.

Sono caratterizzate da un corpo in alluminio di alta qualità anodizzato combinato ad un diffusore in vetro resistente agli urti e alle alte temperature. Un sistema di staffe innovativo, senza vincolo di interasse, permette una semplice installazione, un facile retrofit e la possibilità di ruotare l'armatura illuminante a  $-30^{\circ}/0^{\circ}/+30^{\circ}$ . Disponibile in diverse lunghezze e con un ampio range di tensioni e potenze, la serie LifEx è stata progettata e certificata in modo ottimale in base alla zona di installazione ed ha superato, oltre a tutti i test previsti dalle normative, prove meccaniche ed elettriche aggiuntive come il test per le vibrazioni, l'IP66, soft start e surge test, ecc...

Dal punto di vista elettronico e illuminotecnico, l'impiego di strisce a LED ad alta potenza ha permesso di raggiungere un lumen output che va dai 1.000 lm ai 15.500 lm con un'elevata efficienza e garanzia di durata nel tempo.

### Settori di impiego:



Impianti offshore



Impianti agroalimentari



Impianti onshore



Basse temperature



Impianti chimici e petrochimici



Depurazione acque reflue



Installazioni navali



100% prodotto Cortem

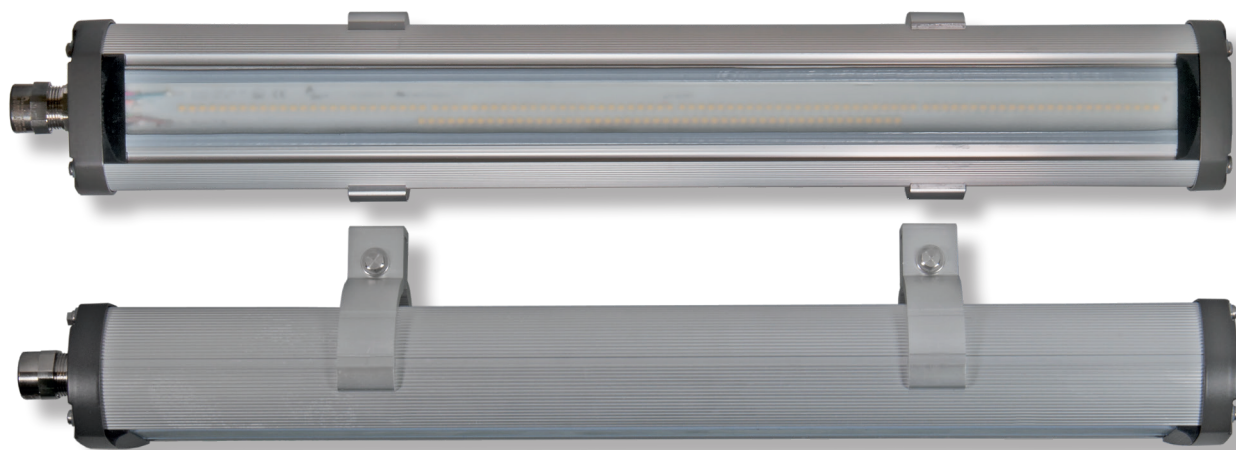
### DATI DI CERTIFICAZIONE

<b>Classificazione:</b>	Gruppo II	Categoria 2GD/3G	
<b>Installazione:</b> EN 60079.14	zona 1, 2, 21, 22 LifEx-ME	zona 2, 21, 22 LifEx-MN	
<b>Esecuzione:</b>	CE 0722 Ex II 2GD - Ex db eb mb IIC T.. Gb - Ex tb IIIC T..°C Db IP66		LifEx-ME
	CE Ex II 3G - Ex nR IIC T.. Gc CE 0722 Ex II 2D - Ex tb IIIC T..°C Db - IP66		LifEx-MN
<b>Certificato:</b>	ATEX CML 20 ATEX 3018X	LifEx-ME	
	ATEX CML 20 ATEX 3019X ATEX CML 20 ATEX 3018X	LifEx-MN	
	IEC Ex CML 20.0008X	Per tutti i dati di certificazione IEC Ex, INMETRO, TR CU e UKEX scaricare il certificato dal sito <a href="http://www.cortemgroup.com">www.cortemgroup.com</a>	
	UKEX DISPONIBILE		
	INMETRO DISPONIBILE		
	UL PENDING		
<b>Norme:</b>	CENELEC EN60079-0: 2018, EN60079-1: 2014, EN60079-7: 2015-18, EN60079-15: 2019, EN60079-18: 2015-17, EN60079-31: 2024, EN60598-2-22 ed alla DIRETTIVA EUROPEA 2014/34/UE IEC60079-0: 2017, IEC60079-1: 2014, IEC60079-15: 2017, IEC60079-18: 2017, IEC60079-31: 2022, IEC60079-7: 2017 Direttiva Europea 2004/108 Compatibilità elettromagnetica Direttiva Europea 2012/19/UE, 2002/96/CE, 2003/108/CE RAEE Direttiva Europea 2011/65/UE RoHS		
<b>Classe di temperatura:</b>	Per tutti le classi di temperatura ambiente ammessi vedi "Tabelle di selezione"		
<b>Temp. Ambiente:</b>	-60°C per versioni senza batteria -20°C o -60°C* per versioni con batteria interna		Per tutti i range di temperatura ambiente ammessi vedi "Tabelle di selezione"
<b>Grado di protezione:</b>	IP66		



\* Armatura illuminante in emergenza con batteria speciale per temperatura -60°C

## Serie LifEx-M Armatura illuminante lineare a LED in alluminio



ESENTE DA RISCHIO  
FOTOBIOLOGICO  
(NORMA IEC / EN 62471)



ORIGINAL PRODUCT



Per maggiori informazioni sui connettori  
elettrici vedi link:

[www.cortemgroup.com/fastex-m](http://www.cortemgroup.com/fastex-m)

### CARATTERISTICHE MECCANICHE

<b>Corpo:</b>	Estruso e testate in lega di alluminio resistente alla corrosione atmosferica e marina
<b>Parte trasparente:</b>	Vetro temperato, resistente a shock, impatti e raggi UV
<b>Guarnizioni:</b>	In silicone resistente agli acidi, agli idrocarburi
<b>Telaio interno:</b>	Estruso in alluminio
<b>Viteria:</b>	Acciaio inox
<b>Imbocchi:</b>	Max. 4 imbocchi Ø25,5. Versione standard con n°2 fori Ø20,5 lato (1) completa di n.1 NAV20IB e n.1 PLG11B. Per le altre versioni i tappi e i pressacavi sono a richiesta
<b>Montaggio:</b>	Staffe di fissaggio per fori M8 regolabili da 0° a 30°

### CARATTERISTICHE ELETTRICHE

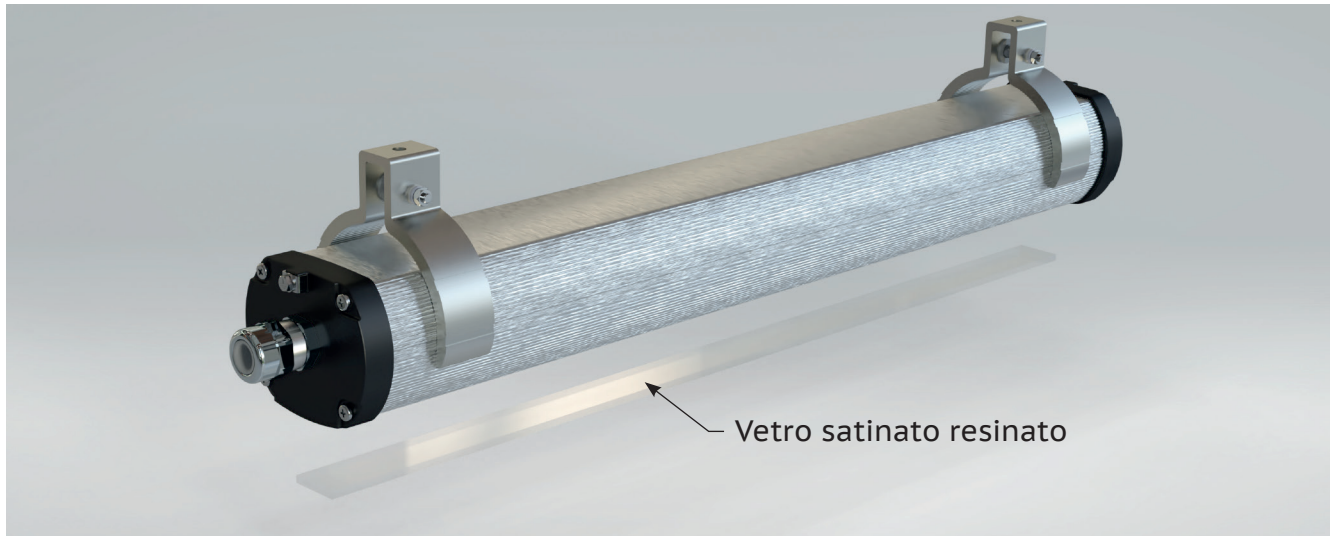
<b>Alimentatore:</b>	Elettronico
<b>Tensione nominale:</b>	110÷277 Vac (per dettagli vedi Tabelle di selezione)
<b>Frequenza nominale:</b>	50/60 Hz
<b>Connessione:</b>	Direttamente alla morsettiera L, N, Pe sez. max. 4 mm <sup>2</sup> morsettiera ponticellata adatta per l'entra-esci dal singolo lato
<b>Gruppo emergenza:</b>	Inverter elettronico 110/277 Vac 50/60 Hz, 110/270 Vdc. Batterie Ni/Mh, 1.8 Ah o 3 Ah, 6V Carica della batteria monitorata da LED verde
<b>Cablaggio:</b>	Cavi rigidi per alte temperature

### ACCESSORI A RICHIESTA / ESECUZIONI SPECIALI

Meccanismo di fissaggio al palo  
Gabbia  
Strisce LED colorate  
Armatura illuminante in emergenza con battery box per agevolare le operazioni di manutenzione/sostituzione delle batterie. (esempio codice: LifEx-ME-1230N-AE)  
Armatura illuminante in emergenza con battery heater (componente interno) per temperature ambiente di -60°C, solo con tensione di alimentazione 230Vac. (esempio codice: LifEx-ME-1230NH)  
Collegamento through wiring (esempio codice: LifEx-ME-1230-AAT)  
Dimmerazione armature illuminanti con standard DALI (Per disponibilità, contattare l'Ufficio Commerciale)  
Driver multirange  
Range tensioni Vdc  
Pressacavi e tappi  
Connettori elettrici

## Serie LifEx-M Armatura illuminante lineare a LED in alluminio

Le armature illuminanti della serie LifEx sono disponibili in due diverse configurazioni per diverse applicazioni, denominate **LifEx-ME** e **LifEx-MN**.



### LifEx-ME

Le versioni "ME" sono progettate per essere utilizzate in zone classificate ATEX "Zona 1" e "Zona 21", ovvero dove le apparecchiature installate devono garantire un livello di protezione elevato sia in presenza di miscele di gas, vapori e nebbie (Zona 1) e sia in presenza di polveri e particelle combustibili (Zona 21). LifEx-ME ha un EPL Livello di Protezione dell'Apparecchiatura Gb, Db.

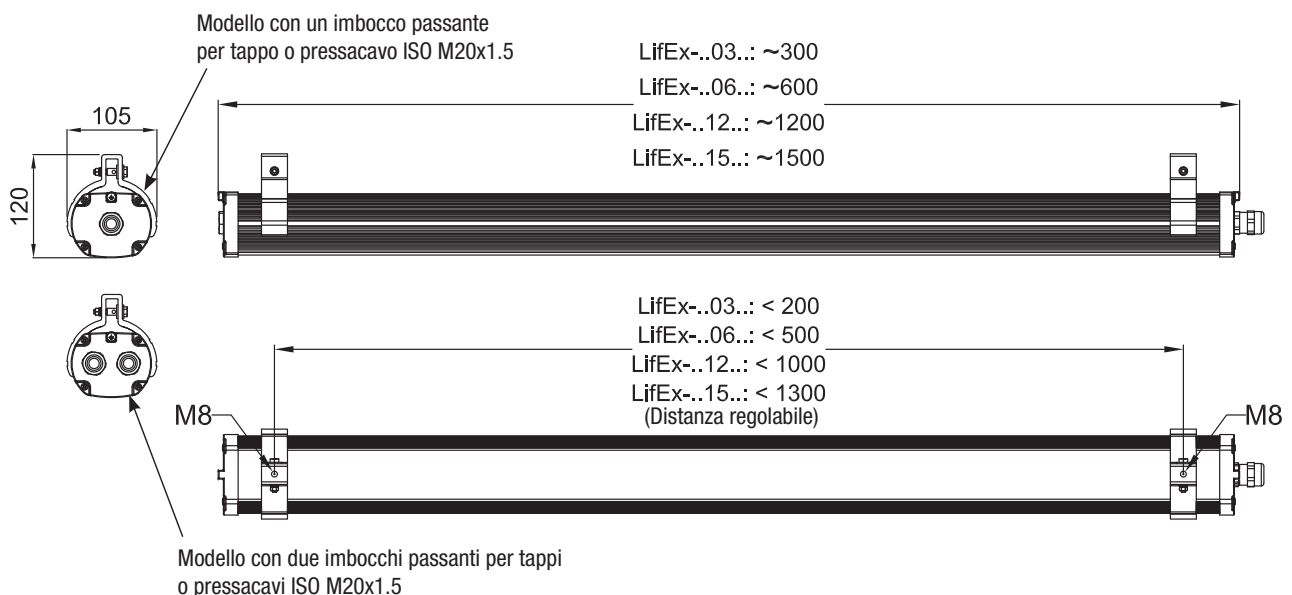
Tale sicurezza è garantita da una combinazione di modi di protezione Ex db eb mb per i gas ed Ex tb per le polveri.

### LifEx-MN

Le versioni "MN" sono progettate per essere utilizzate in zone classificate ATEX "Zona 2" e "Zona 21" ovvero dove le apparecchiature installate devono garantire un livello di protezione normale in presenza di miscele di gas, vapori e nebbie (Zona 2), ed un livello di protezione elevato contro polveri e particelle combustibili (Zona 21). LifEx-MN ha un EPL Livello di Protezione dell'Apparecchiatura Gc, Db.

Tale sicurezza è garantita dai modi di protezione Ex nR per i gas ed Ex tb per le polveri.

### DISEGNO DIMENSIONALE



# Serie LifEx-M Armatura illuminante lineare a LED in alluminio

## Tabelle di selezione.

Classi di temperatura e massime temperature superficiali.

Codice	Potenza reale Watt	Potenza nominale Watt	Tensione di alimentazione Volt	Classe di temperatura / Massima temperatura superficiale			Lumen lm	Intensità luminosa cd	Efficienza globale Lm/W	Peso kg	mm
				+40°C	+50°C	+60°C					
				<b>LifEx-ME-0315</b>	13,9	15,0					
<b>LifEx-ME-0330</b>	26,6	30,0	220-240 Vac	T58°C/T6	T68°C/T6	T78°C/T5	3697	1345	140	1,5	541x103x132
<b>LifEx-ME-0615</b>	15,0	15,0	220-240 Vac	T57°C/T6	T67°C/T6	T77°C/T6	2008	777	134	2,5	840x103x132
<b>LifEx-ME-0630</b>	26,2	30,0	110-277 Vac	T80°C/T6	T90°C/T5	T100°C/T4	3677	1345	140	2,5	840x103x132
<b>LifEx-ME-0645</b>	43,5	45,0	110-277 Vac	T83°C/T5	T93°C/T5	-	6200	2248	143	2,5	840x103x132
<b>LifEx-ME-0660</b>	54,5	60,0	110-277 Vac	T95°C/T5	-	-	8011	2924	147	2,5	840x103x132
<b>LifEx-ME-1230</b>	29,0	30,0	110-277 Vac	T60°C/T6	T70°C/T6	T80°C/T6	4112	1451	142	3,5	1398x103x132
<b>LifEx-ME-1260</b>	55,7	60,0	110-277 Vac	T80°C/T6	T90°C/T5	T100°C/T4	8316	2930	149	3,5	1398x103x132
<b>LifEx-ME-1290</b>	79,3	90,0	120-277 Vac	T89°C/T5	T99°C/T4	T109°C/T4	12228	4323	154	3,5	1398x103x132
<b>LifEx-ME-12120</b>	102,6	120,0	220-277 Vac	T91°C/T5	T101°C/T4	-	16029	5662	156	3,4	1398x103x132
<b>LifEx-ME-1590</b>	78,6	90,0	120-277 Vac	T89°C/T5	T99°C/T4	T109°C/T4	11926	4204	152	4,0	1738x103x132

Codice	Potenza reale Watt	Potenza nominale Watt	Tensione di alimentazione Volt	Classe di temperatura / Massima temperatura superficiale			Lumen lm **	Tempo di scarica in minuti	Peso kg	mm
				+40°C	+50°C	+60°C				
				<b>LifEx-ME-0615N</b>	15,0	15,0				
<b>LifEx-ME-0630N</b>	26,2	30,0	220-240 Vac	T80°C/T6	T90°C/T5	T100°C/T4	980	90	3,0	840x103x132
<b>LifEx-ME-1230N*</b>	29,0	30,0	110-277 Vac	T60°C/T6	T70°C/T6	T80°C/T6	994	180	4,5	1398x103x132
<b>LifEx-ME-1260N*</b>	55,7	60,0	110-277 Vac	T80°C/T6	T90°C/T5	T100°C/T4	994	180	4,5	1398x103x132
<b>LifEx-ME-1590N*</b>	78,6	90,0	120-277 Vac	T89°C/T5	T99°C/T4	T109°C/T4	932	180	5,0	1738x103x132

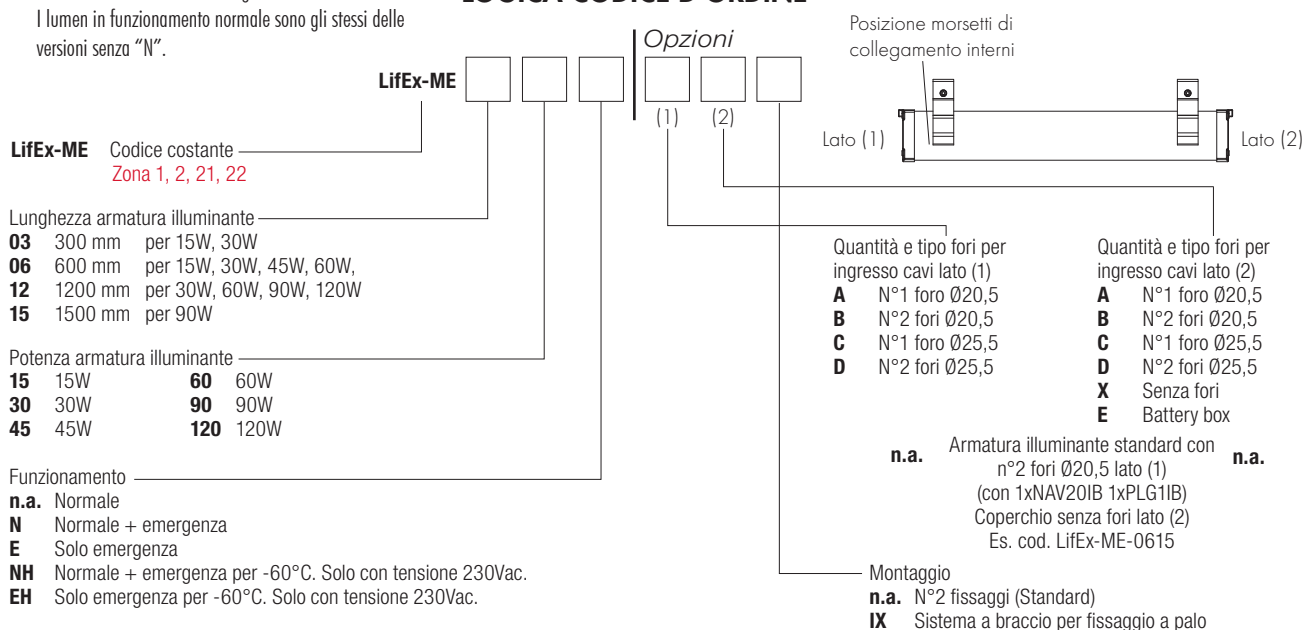
Codice	Tensione di alimentazione Volt	Classe di temperatura / Massima temperatura superficiale			Lumen lm	Tempo di scarica in minuti	Peso kg	mm
		+40°C	+50°C	+60°C				
		<b>LifEx-ME-0615E*</b>	110-277 Vac	T57°C/T6				
<b>LifEx-ME-1230E*</b>	110-277 Vac	T60°C/T6	T70°C/T6	T80°C/T6	1151	90	3,5	1398x103x132

\* Modelli con emergenza disponibili -60°C

\*\* Lumen in funzionamento emergenza.

I lumen in funzionamento normale sono gli stessi delle versioni senza "N".


### LOGICA CODICE D'ORDINE




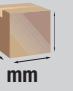
# Serie LifEx-M Armatura illuminante lineare a LED in alluminio

## Tabelle di selezione.

Classi di temperatura e massime temperature superficiali.

Funzionamento normale											
Codice	Potenza reale Watt	Potenza nominale Watt	Tensione di alimentazione Volt	Massima temperatura superficiale			Lumen lm	Intensità luminosa cd	Efficienza globale Lm/W	Peso kg	 mm
				+40°C	+50°C	+60°C					
LifEx-MN-0315	13,9	15,0	220-240 Vac	T57°C/T6	T67°C/T6	T77°C/T6	1865	738	134	1,5	541x103x132
LifEx-MN-0330	26,6	30,0	220-240 Vac	T58°C/T6	T68°C/T6	T78°C/T5	3697	1345	140	1,5	541x103x132
LifEx-MN-0615	15,0	15,0	220-240 Vac	T57°C/T6	T67°C/T6	T77°C/T6	2008	777	134	2,0	840x103x132
LifEx-MN-0630	26,2	30,0	110-277 Vac	T80°C/T6	T90°C/T5	T100°C/T4	3677	1345	140	2,0	840x103x132
LifEx-MN-0645	43,5	45,0	110-277 Vac	T83°C/T5	T93°C/T5	-	6200	2248	143	2,0	840x103x132
LifEx-MN-0660	54,5	60,0	110-277 Vac	T95°C/T5	-	-	8011	2924	147	2,0	840x103x132
LifEx-MN-1230	29,0	30,0	110-277 Vac	T60°C/T6	T70°C/T6	T80°C/T6	4112	1451	142	3,0	1398x103x132
LifEx-MN-1260	55,7	60,0	110-277 Vac	T80°C/T6	T90°C/T5	T100°C/T4	8316	2930	149	3,0	1398x103x132
LifEx-MN-1290	79,3	90,0	120-277 Vac	T89°C/T5	T99°C/T4	T109°C/T4	12228	4323	154	3,0	1398x103x132
LifEx-MN-12120	102,6	120,0	220-277 Vac	T91°C/T5	T101°C/T4	T111°C/T4	16029	5662	156	3,4	1398x103x132
LifEx-MN-1590	78,6	90,0	120-277 Vac	T89°C/T5	T99°C/T4	T109°C/T4	11926	4204	152	3,5	1738x103x132

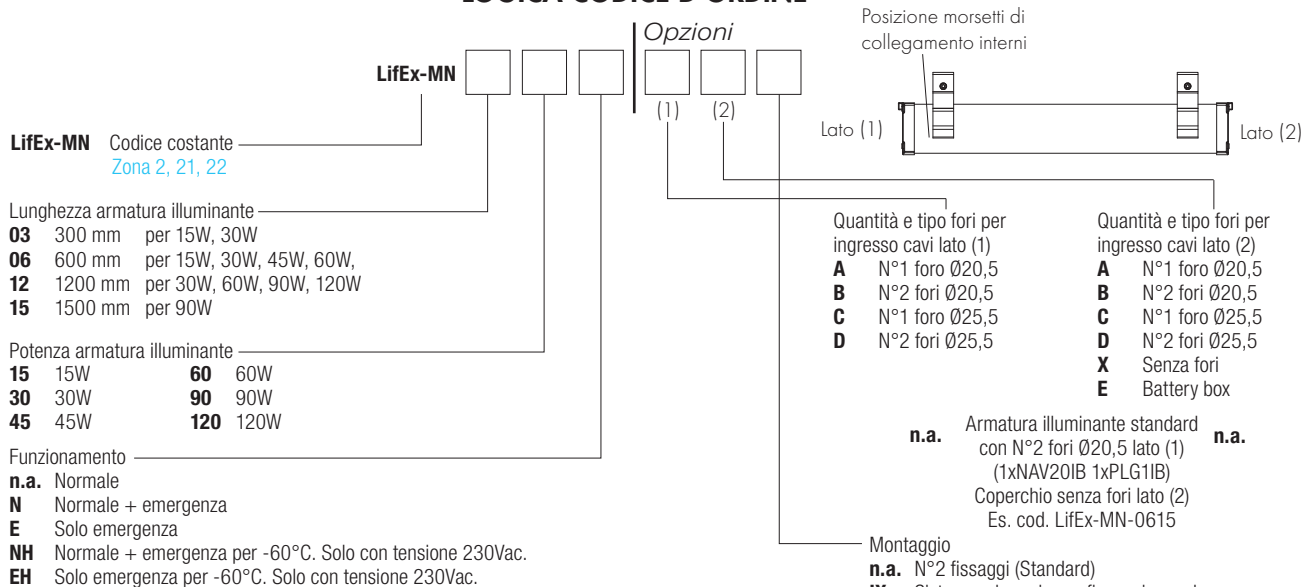
Funzionamento normale + emergenza										
Codice	Potenza reale Watt	Potenza nominale Watt	Tensione di alimentazione Volt	Massima temperatura superficiale			Lumen lm **	Tempo di scarica in minuti	Peso kg	 mm
				+40°C	+50°C	+60°C				
LifEx-MN-0615N	15,0	15,0	220-240 Vac	T57°C/T6	T67°C/T6	T77°C/T6	980	90	3,0	840x103x132
LifEx-MN-0630N	26,2	30,0	220-240 Vac	T80°C/T6	T90°C/T5	T100°C/T4	980	90	3,0	840x103x132
LifEx-MN-1230N*	29,0	30,0	110-277 Vac	T60°C/T6	T70°C/T6	T80°C/T6	994	180	4,5	1398x103x132
LifEx-MN-1260N*	55,7	60,0	110-277 Vac	T80°C/T6	T90°C/T5	T100°C/T4	994	180	4,5	1398x103x132
LifEx-MN-1590N*	78,6	90,0	120-277 Vac	T89°C/T5	T99°C/T4	T109°C/T4	932	180	5,0	1738x103x132

Funzionamento solo emergenza								
Codice	Tensione di alimentazione Volt	Massima temperatura superficiale			Lumen lm	Tempo di scarica in minuti	Peso kg	 mm
		+40°C	+50°C	+60°C				
LifEx-MN-0615E*	110-277 Vac	T57°C/T6	T67°C/T6	T77°C/T6	1167	90	2,0	840x103x132
LifEx-MN-1230E*	110-277 Vac	T60°C/T6	T70°C/T6	T80°C/T6	1151	90	3,0	1398x103x132

\* Modelli con emergenza disponibili -60°C

\*\* Lumen in funzionamento emergenza. I lumen in funzionamento normale sono gli stessi delle versioni senza "N".

### LOGICA CODICE D'ORDINE





## Serie LifEx-M Armatura illuminante lineare a LED in alluminio

Caratteristiche elettriche	LifEx-ME-03..	LifEx-ME-06..	LifEx-ME-12..	LifEx-ME-15..
Frequenza nominale:	50-60 Hz ±5%	50-60 Hz ±5%	50-60 Hz ±5%	50-60 Hz ±5%
Consumo lampada reale:	<b>..15</b> 13,9 W	<b>..15</b> 15,0 W	<b>..30</b> 29,0 W	<b>..90</b> 78,6 W
	<b>..30</b> 26,6 W	<b>..30</b> 26,2 W	<b>..60</b> 55,7 W	-
	-	<b>..45</b> 43,5 W	<b>..90</b> 79,3 W	-
	-	<b>..60</b> 54,5 W	<b>..120</b> 102,6 W	-
-	-	-	-	
Connessione:	Entrata cavi direttamente alla morsettiera L, N, PE. Sez max. 4 mm <sup>2</sup> , adatta per l'entra-esci			
Power factor:	<b>..15</b> 0,96	<b>..15</b> 0,97	<b>..30</b> 0,93	<b>..90</b> 0,98
	<b>..30</b> 0,99	<b>..30</b> 0,93	<b>..60</b> 0,96	-
	-	<b>..45</b> 0,93	<b>..90</b> 0,98	-
	-	<b>..60</b> 0,96	<b>..120</b> 0,98	-
-	-	-	-	
Corrente nominale:	<b>..15</b> 70 mA	<b>..15</b> 70 mA	<b>..30</b> 150 mA	<b>..90</b> 350 mA
	<b>..30</b> 150 mA	<b>..30</b> 150 mA	<b>..60</b> 250 mA	-
	-	<b>..45</b> 200 mA	<b>..90</b> 350 mA	-
	-	<b>..60</b> 250 mA	<b>..120</b> 500 mA	-
-	-	-	-	
EMC (compatibilità elettromagnetica):	EN 55015, EN 61547, IEC 61000-3-2, IEC 61000-3-3			
THD (distorsione armonica totale):	<4% 230 Vac, 50 Hz			
Protezione sovratensioni: (Valori validi per lampade in funzionamento normale)	<b>..15</b> 2-4 kV	<b>..15</b> 2-4 kV	<b>..30</b> 4 kV	<b>..90</b> 4 kV
	<b>..30</b> 2-4 kV	<b>..30</b> 4 kV	<b>..60</b> 4 kV	-
	-	<b>..45</b> 4 kV	<b>..90</b> 4 kV	-
	-	<b>..60</b> 4 kV	<b>..120</b> 4 kV	-
Prestazioni driver:	Protezione Over-Voltage, Protezione Over-Current, Protezione Short-Circuit			
Dimmer (su richiesta):	0-10V PWM			
<b>Caratteristiche fotometriche</b>				
LED Multichip:	Mid power			
Viewing angle:	120°			
Temperatura colore	5000 K			
CRI:	>80			
Instant Restrike:	SI			
L90:	> 54000 ore			

## Serie LifEx-M Armatura illuminante lineare a LED in alluminio

Caratteristiche elettriche	LifEx-MN-03..	LifEx-MN-06..	LifEx-MN-12..	LifEx-MN-15..
Frequenza nominale:	50-60 Hz ±5%	50-60 Hz ±5%	50-60 Hz ±5%	50-60 Hz ±5%
Consumo lampada reale:	<b>..15</b> 13,9 W	<b>..15</b> 15,0 W	<b>..30</b> 29,0 W	<b>..90</b> 78,6 W
	<b>..30</b> 26,6 W	<b>..30</b> 26,2 W	<b>..60</b> 55,7 W	-
	-	<b>..45</b> 43,5 W	<b>..90</b> 79,3 W	-
	-	<b>..60</b> 54,5 W	<b>..120</b> 102,6 W	-
-	-	-	-	
Connessione:	Entrata cavi direttamente alla morsettiera L, N, PE. Sez max. 4 mm <sup>2</sup> , adatta per l'entra-esci			
Power factor:	<b>..15</b> 0,96	<b>..15</b> 0,97	<b>..30</b> 0,93	<b>..90</b> 0,98
	<b>..30</b> 0,99	<b>..30</b> 0,93	<b>..60</b> 0,96	-
	-	<b>..45</b> 0,93	<b>..90</b> 0,98	-
	-	<b>..60</b> 0,96	<b>..120</b> 0,98	-
-	-	-	-	
Corrente nominale:	<b>..15</b> 70 mA	<b>..15</b> 70 mA	<b>..30</b> 150 mA	<b>..90</b> 350 mA
	<b>..30</b> 150 mA	<b>..30</b> 150 mA	<b>..60</b> 250 mA	-
	-	<b>..45</b> 200 mA	<b>..90</b> 350 mA	-
	-	<b>..60</b> 250 mA	<b>..120</b> 500 mA	-
-	-	-	-	
EMC (compatibilità elettromagnetica):	EN 55015, EN 61547, IEC 61000-3-2, IEC 61000-3-3			
THD (distorsione armonica totale):	<4% 230 Vac, 50 Hz			
Protezione sovratensioni: (Valori validi per lampade in funzionamento normale)	<b>..15</b> 2-4 kV	<b>..15</b> 2-4 kV	<b>..30</b> 4 kV	<b>..90</b> 4 kV
	<b>..30</b> 2-4 kV	<b>..30</b> 4 kV	<b>..60</b> 4 kV	-
	-	<b>..45</b> 4 kV	<b>..90</b> 4 kV	-
	-	<b>..60</b> 4 kV	<b>..120</b> 4 kV	-
Prestazioni driver:	Protezione Over-Voltage, Protezione Over-Current, Protezione Short-Circuit			
Dimmer (su richiesta):	0-10V PWM			
<b>Caratteristiche fotometriche</b>				
LED Multichip:	Mid power			
Viewing angle:	120°			
Temperatura colore	5000 K			
CRI:	>80			
Instant Restrike:	SI			
L90:	> 54000 ore			

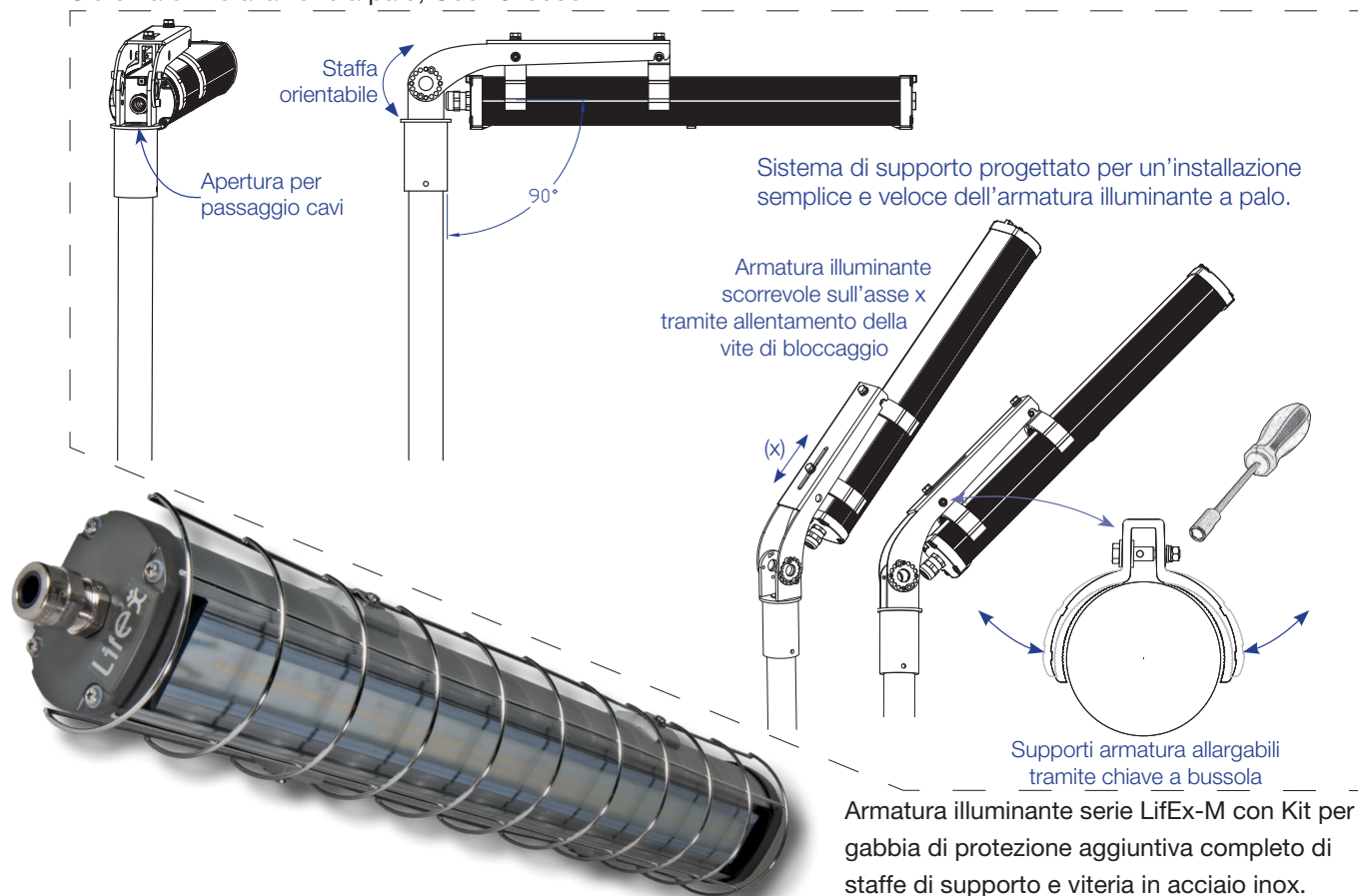
## Serie LifEx-M Armatura illuminante lineare a LED in alluminio

ILLUSTRAZIONE	DESCRIZIONE	MODELLO	CARATTERISTICHE	CODICE	LEGENDA
	Tige	Lunghezza: 250 mm	Materiale: acciaio inox	<b>BRF8MIN/250</b>	 
	Golfare tipo O		Materiale: acciaio zincato	<b>GOF-8</b>	 
	Staffa tipo U completa di viteria		Materiale staffa: acciaio zincato viti: acciaio inox	<b>G-0609</b>	 
	Staffa tipo V completa di viteria		Materiale staffa: acciaio zincato viti: acciaio inox	<b>G-0610</b>	 
	Staffa tipo D completa di viteria		Materiale staffa: acciaio zincato viti: acciaio inox	<b>G-0611</b>	 
	Staffa tipo P		Materiale: acciaio zincato	<b>G-0480</b>	 
	Pressacavo		Per modelli e codici dei pressacavi vedi sito <a href="http://www.cortemgroup.com">www.cortemgroup.com</a>	<b>NAV20IB</b>	 
	Alimentatore elettronico resinato	LifEx-ME-0615		<b>EBM-30L/350</b>	
		LifEx-ME-0330		<b>EBM-30L/700</b>	
		da LifEx-ME-0630 a LifEx-ME-1590		<b>EBM-100L/350</b>	
	Alimentatore elettronico	LifEx-MN-0315 LifEx-MN-0330 LifEx-MN-0615		<b>LEDDLIFEX10</b>	
		da LifEx-MN-0630 a LifEx-MN-1590		<b>LEDDLIFEX100</b>	
	Alimentatore elettronico e inverter	LifEx-ME-0615N..		<b>EBL4040-2-15N</b>	
		LifEx-ME-0630N..		<b>EBL4040-2-30N</b>	
 	Inverter resinato (LifEx-ME)  Non resinato (LifEx-MN)	LifEx-ME-1230N.. LifEx-ME-1260N.. LifEx-ME-1590N.. LifEx-ME-0615E.. LifEx-ME-1230E..		<b>EIM-30L</b>	
		LifEx-MN-0615N.. LifEx-MN-1630N.. LifEx-MN-1230N.. LifEx-MN-1260N.. LifEx-MN-1590N.. LifEx-MN-0615E.. LifEx-MN-1230E..		<b>INVERTER/LED/NM</b>	

## Serie LifEx-M Armatura illuminante lineare a LED in alluminio

ILLUSTRAZIONE	DESCRIZIONE	MODELLO	CARATTERISTICHE	CODICE	LEGENDA
	Batteria per -60°C	Durata 180 minuti	3 Ah	<b>G-0698</b>	
	Gruppo batterie	LifEx-M...-...E LifEx-ME-06...N	NiMH, 1.8Ah	<b>G-1096/B</b>	
		LifEx-MN-06...N LifEx-M...-12...N LifEx-M...-15...N	NiMH, 3Ah	<b>G-1097/F</b>	
	Battery box	Durata 180 minuti	3 Ah	<b>G-0707/3AH</b>	
		Durata 90 minuti	1.8 Ah	<b>G-0707/1.8AH</b>	
	Attacco a palo Ø1 1/2"	LifEx-M....	Materiale: acciaio zincato	<b>G-0686</b>	
	Kit gabbia di protezione	LifEx-M...-03...	Materiale: Acciaio inox AISI 316L con trattamento di elettrolucidatura	<b>G01-0675</b>	
		LifEx-M...-06...		<b>G1-0675</b>	
		LifEx-M...-12...		<b>G2-0675</b>	
		LifEx-M...-15...		<b>G3-0675</b>	
	Connettori elettrici	LifEx-M....	Per modelli e codici dei connettori vedi sito <a href="http://www.cortemgroup.com">www.cortemgroup.com</a>	<b>FASTEX...</b>	

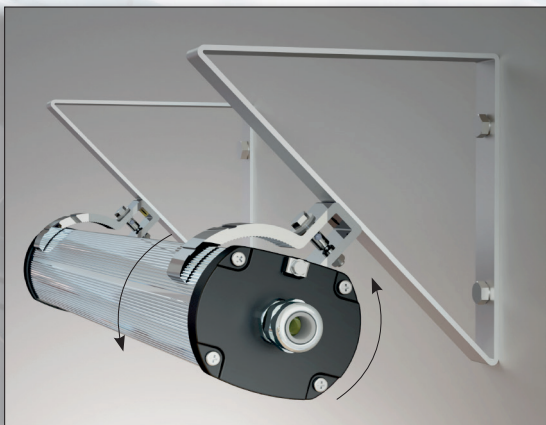
### Sistema di installazione a palo, Cod. G-0686



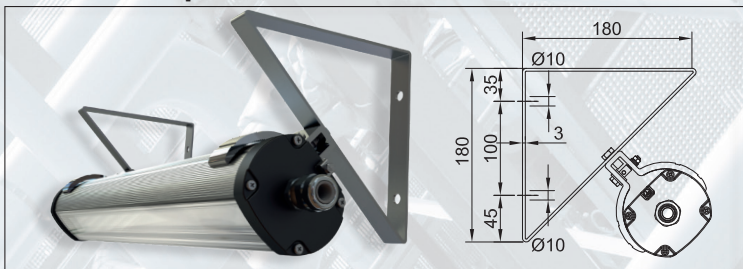
**Tipici di montaggio con accessori per l'installazione**



**Sistema di montaggio a palo con staffa orientabile**



**Regolabile da 0° a ±30°**



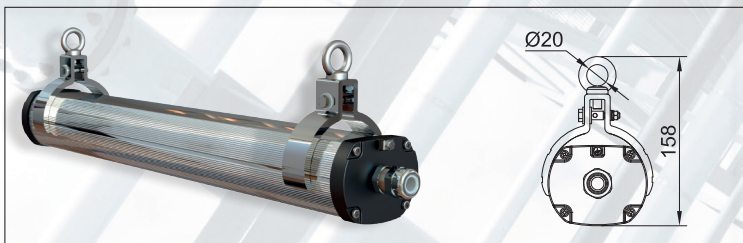
**Montaggio angolare a 45° TIPO "D"**



**Montaggio a soffitto modello alto TIPO "U"**



**Montaggio a soffitto modello alto TIPO "V"**



**Montaggio a sospensione con golphare TIPO "O"**



**Montaggio a soffitto con Tige lunghezza 250mm**



**Montaggio con fascette metalliche da 1 1/2" TIPO "P"**

## Serie LifEx-M Armatura illuminante lineare a LED in alluminio

### Armatura illuminante in emergenza con battery box

Versione adatta per agevolare le operazioni di manutenzione/sostituzione delle batterie.



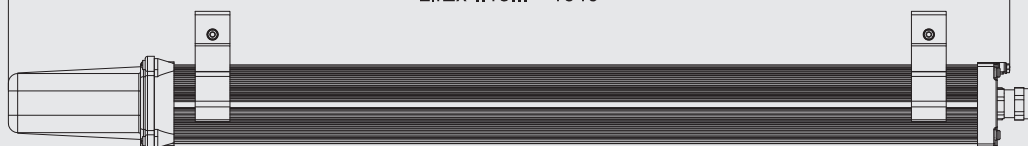
Versioni disponibili con ingresso cavi solo nel LATO 1

Codici possibili:  
LifEx-M...-AE  
LifEx-M...-BE  
LifEx-M...-CE  
LifEx-M...-DE

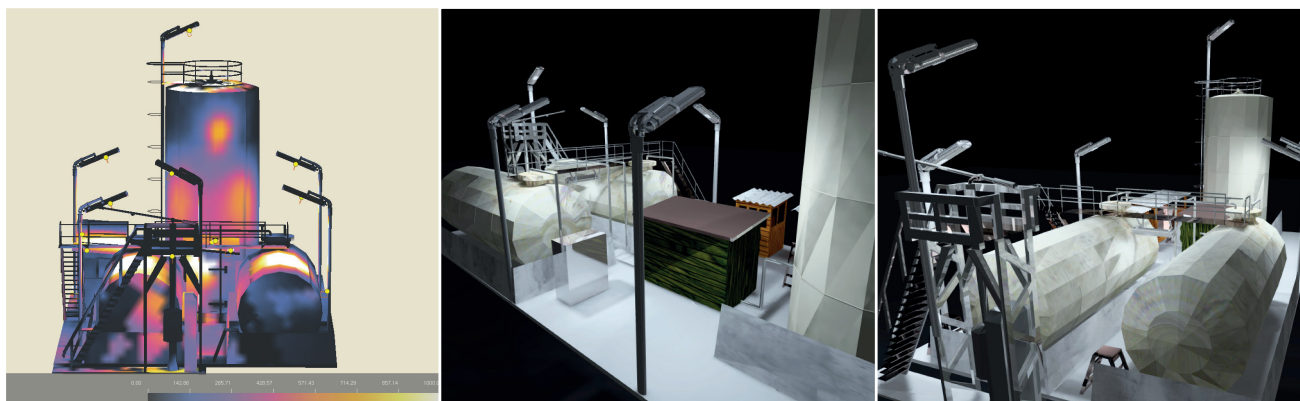
LifEx-..06..: ~740

LifEx-..12..: ~1340

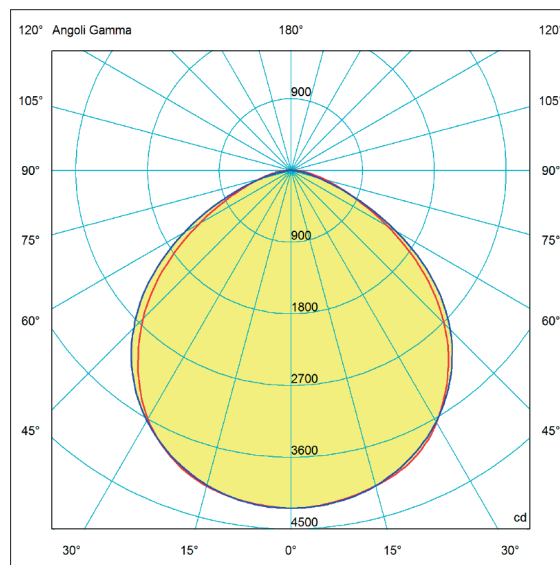
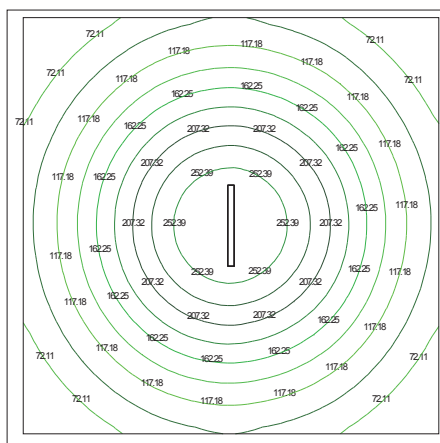
LifEx-..15..: ~1640



### Esempio di studio illuminotecnico realizzato con armature illuminanti serie LifEx.



Illuminamento a pavimento riferito alla **LifEx-ME-1590** espresso in lux in una stanza 6m x 6m con armatura posta centralmente a **3,5m** di altezza.



Sul sito [www.cortemgroup.com](http://www.cortemgroup.com) sono disponibili i file illuminotecnici per la progettazione e la simulazione dei livelli di illuminamento in 2D-3D, rendering e ray-tracing.

— = piano 90270  
— = piano 0180

# FLFE..L

# FLF..L

- Zone 1, 2, 21, 22
- Con tubi LED
- Relamping facilitato
- Progettata per durare nel tempo



*Custodia portamorsetti "Ex e"*

*Vetro borosilicato  
resistenza all'urto 4 Joule*

*Manutenzione facilitata*



*Riflettore / telaio  
verniciato bianco*

*Esecuzione Exd FLF..L*



## Serie FLFE...L, FLF...L Armatura con tubi a LED

Le armature a LED della serie FLFE...L (Ex de) e FLF...L (Ex d) sono costituite da due testate in lega di alluminio a basso contenuto di rame provviste di portalampade con attacco G13, da un tubo in vetro borosilicato temperato resistente agli sbalzi termici e da un riflettore interno in alluminio verniciato bianco. L'armatura "Ex de" è provvista di una custodia porta morsetti in esecuzione "Ex e" che permette l'ingresso nella lampada con pressacavo con anello di tenuta "Ex" (normale), come indicato nella norma di installazione sugli impianti (EN/IEC 60079.14); l'ingresso nel corpo lampada per l'armatura "Ex d" invece deve avvenire solo tramite pressacavi Ex barriera (sigillato) o, nel caso di impianto in tubo, con giunto di bloccaggio serie EYS, EZS. La sezione circolare della lampada garantisce il migliore coefficiente "Cx", permettendo una minore resistenza al vento e un minore accumulo di polvere. Per questo, è consigliata l'installazione, in tutti i luoghi pericolosi dove le condizioni climatiche e ambientali sono più gravose ed è richiesta una minore manutenzione grazie ad un indice di invecchiamento molto alto.

Grazie al telaio inserito in apposite guide, il re-lamping può avvenire in brevissimo tempo. L'armatura risulta inoltre più performante grazie all'utilizzo del tubo in vetro, anziché in materiale plastico, garantendo così un elevato coefficiente d'invecchiamento e quindi una riflettanza duratura nel tempo.



### DATI DI CERTIFICAZIONE

<b>Classificazione:</b>	Gruppo II	Categoria 2GD		
<b>Installazione:</b> EN 60079.14	zona 1 - zona 2 (Gas)	zona 21 - zona 22 (Polveri)		
<b>Esecuzione:</b>	CE 0722 Ex II 2GD Ex db op is IIC T6 Gb - Ex tb op is IIIC T71÷T80°C Db IP66 (FLF)			
	CE 0722 Ex II 2GD Ex db eb op is IIC T6 Gb - Ex tb op is IIIC T71÷T80°C Db IP66 (FLFE)			
<b>Certificato:</b>	ATEX    CESI 09 ATEX 008			
	IECEX    CES 11.0021	Per tutti i dati di certificazione IEC Ex e INMETRO scaricare il certificato dal sito <a href="http://www.cortemgroup.com">www.cortemgroup.com</a>		
	INMETRO DNV 12.0159			
<b>Norme:</b>	CENELEC EN 60079-0: 2018, EN 60079-1: 2014, EN 60079-7: 2015/A1: 2018, EN 60079-31: 2014 ed alla DIRETTIVA EUROPEA 2014/34/UE IEC 60079-0: 2011, IEC 60079-1: 2007, IEC 60079-7: 2007, IEC 60079-31: 2008 Direttiva Europea 2004/108 Compatibilità elettromagnetica Direttiva Europea 2012/19/UE, 2002/96/CE, 2003/108/CE RAEE Direttiva Europea 2011/65/UE RoHS			
<b>Classe di temperatura:</b>	85°C (T6)	85°C (T6)		
<b>Temp. Ambiente:</b>	Standard -20°C +55°C	Con emergenza -20°C +50°C		
<b>Grado di protezione:</b>	IP66			

## Serie FLFE...L, FLF...L Armatura con tubi a LED

FLFE...L (Ex de)



FLF...L (Ex d)



### CARATTERISTICHE MECCANICHE

<b>Corpo:</b>	Testate in lega di alluminio a basso contenuto di rame
<b>Vetro frontale:</b>	Vetro borosilicato resistente agli urti ed alle alte temperature
<b>Guarnizioni:</b>	Nei coperchi in NBR resistente agli acidi e idrocarburi
<b>Telaio interno:</b>	Alluminio verniciato bianco con la funzione di riflettore
<b>Staffe di fissaggio:</b>	Acciaio inox AISI 316L
<b>Viteria:</b>	Acciaio inox
<b>Catenella coperchio:</b>	Acciaio inox
<b>Montaggio:</b>	2 fori M8
<b>Imbocchi:</b>	2 imbocchi ISO M25 per FLFE. Armatura completa di tappo PLG2IB e pressacavo NAV25IB 2 imbocchi 3/4" NPT per FLF. Armatura completa di un tappo PLG2NA
<b>Verniciatura:</b>	Poliestere Ral 7035 (Grigio luce)
<b>Resistenza alla corrosione :</b>	Lo STANDARD della lega di alluminio utilizzata da Cortem ha superato i test previsti dalle norme EN60068-2-30 (cicli di caldo-umido) e EN60068-2-11 (prove in nebbia salina)



ORIGINAL PRODUCT

### CARATTERISTICHE ELETTRICHE

<b>Portalampane:</b>	Bispina G13
<b>Tensione nominale:</b>	220/240 Vac
<b>Frequenza nominale:</b>	50/60 Hz
<b>Tubi LED:</b>	11-22-31 W max.
<b>Connessione:</b>	Direttamente alla morsettiera L, N, Pe sez. 4 mm <sup>2</sup> morsettiera ponticellata adatta per l'entra-esci
<b>Power factor:</b>	0,98
<b>Cablaggio:</b>	Cavi in gomma silconica con protezione in treccia di vetro per alte temperature
<b>Sicurezza:</b>	Interruttore di sicurezza installato internamente per armature in emergenza

NOTA: i dati tecnici ed elettrici possono subire variazioni senza preavviso dovute alla continua evoluzione della tecnologia LED.

### ACCESSORI A RICHIESTA / ESECUZIONI SPECIALI

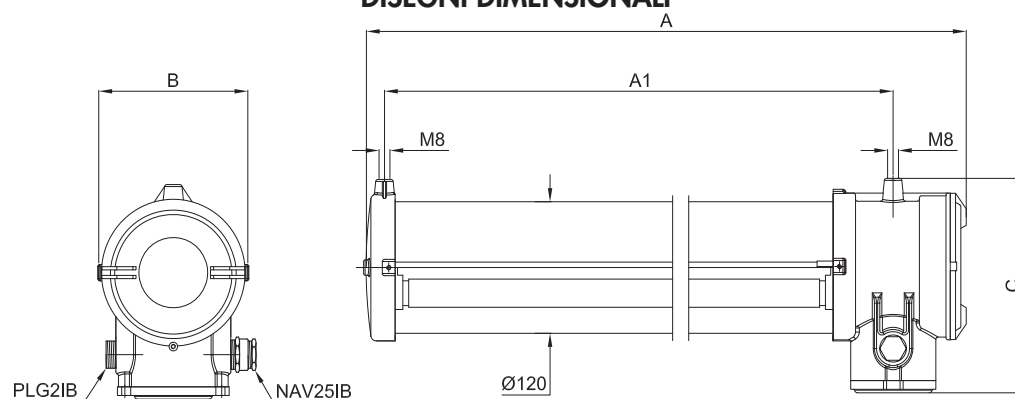
Differenti tensioni nominali  
Staffe di attacco per installazione  
Gabbia in inox o acciaio zincato con protezione esterna in alluminio  
Protezione esterna in alluminio consigliata per installazioni outdoor  
Staffa per relamping nel caso di montaggio delle armature in linea  
Pressacavo: NEVB2NB per cavo armato o NAVB2NB per cavo non armato (solo per FLF...L)  
Entrata cavi: 2 fori ISO M20. Armatura completa di 1 tappo modello PLG1IB e 1 pressacavo modello NAV20SIB per cavo non armato (codice FLFE-111L/20)

## Tabella di selezione serie FLFE...L, FLF...L

Armature illuminanti Ex de										
Codice	Dimensioni mm				Lampade n°	Alimentazione	Lumen*	Watt*	Peso kg	mm
	A	A1	B	C						
FLFE-111L	725	640	142	197	1	220/240 Vac	925	11	5,0	240x230x800
FLFE-211L	725	640	142	197	2	220/240 Vac	1850	11	5,0	240x230x800
FLFE-122L	1325	1240	142	197	1	220/240 Vac	2150	22	7,8	240x230x1410
FLFE-222L	1325	1240	142	197	2	220/240 Vac	4300	22	7,8	240x230x1410
FLFE-131L	1625	1540	142	197	1	220/240 Vac	2700	31	9,5	240x230x1700
FLFE-231L	1625	1540	142	197	2	220/240 Vac	5400	31	9,5	240x230x1700

\* Dati indicativi a seconda del tubo installato

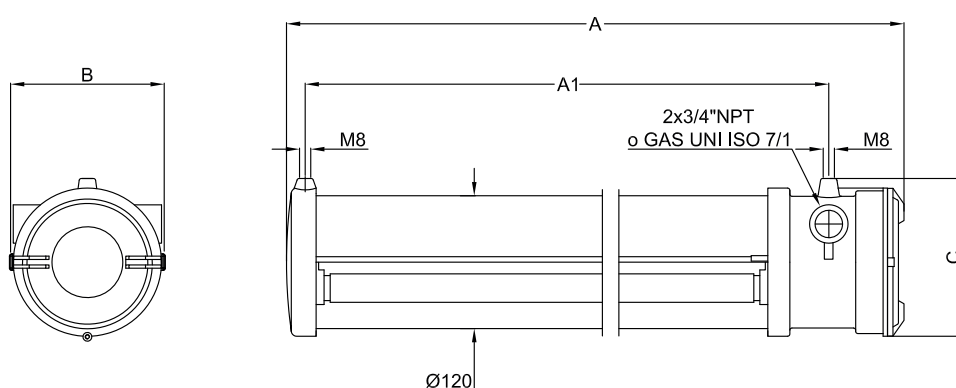
### DISEGNI DIMENSIONALI



Armature illuminanti Ex d										
Codice	Dimensioni mm				Lampade n°	Alimentazione	Lumen*	Watt*	Peso kg	mm
	A	A1	B	C						
FLF-111L	725	640	142	145	1	220/240 Vac	925	11	4,5	240x230x800
FLF-211L	725	640	142	145	2	220/240 Vac	1850	11	4,5	240x230x800
FLF-122L	1325	1240	142	145	1	220/240 Vac	2150	22	7,3	240x230x1410
FLF-222L	1325	1240	142	145	2	220/240 Vac	4300	22	7,3	240x230x1410
FLF-131L	1625	1540	142	145	1	220/240 Vac	2700	31	9,0	240x230x1700
FLF-231L	1625	1540	142	145	2	220/240 Vac	5400	31	9,0	240x230x1700

\* Dati indicativi a seconda del tubo installato

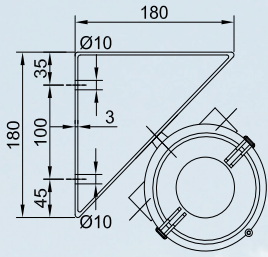
### DISEGNI DIMENSIONALI



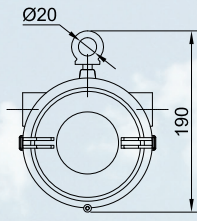
## Accessori a richiesta e parti di ricambio serie FLFE...L, FLF...L

ILLUSTRAZIONE	DESCRIZIONE	MODELLO	CARATTERISTICHE	CODICE	LEGENDA
	Tubo LED Attacco G13	11 W Max. 22 W Max. 31 W Max.	Per disponibilità, contattare l'Ufficio Commerciale		 
M8 	Tige	Lunghezza: 250 mm	Materiale: acciaio inox	BRF8MIN/250	 
	Golfare tipo O		Materiale: acciaio zincato	GOF-8	 
	Staffa tipo U completa di viteria		Materiale staffa: acciaio zincato viti: acciaio inox	G-0609	 
	Staffa tipo V completa di viteria		Materiale staffa: acciaio zincato viti: acciaio inox	G-0610	 
	Staffa tipo D completa di viteria		Materiale staffa: acciaio zincato viti: acciaio inox	G-0611	 
	Staffa tipo P		Materiale: acciaio zincato	G-0480	 
	Gabbia con protezione esterna in alluminio 10/10 verniciato bianco azzurro	11 W	Gabbia in acciaio inox	G18-0529	 
		22 W		G36-0529	
		31 W		G58-0529	
		11 W	Gabbia in acciaio zincato	G18-0529G	
		22 W		G36-0529G	
		31 W		G58-0529G	
	Protezione esterna	11 W	Protezione esterna in alluminio 10/10 verniciato bianco azzurro	G18-568	 
		22 W		G36-568	
		31 W		G58-568	
		11 W	Protezione esterna in acciaio inox AISI 304 10/10	G18-568IN	
		22 W		G36-568IN	
		31 W		G58-568IN	
	Pressacavo	FLF...L	Per modelli e codici dei pressacavi vedi sito <a href="http://www.cortemgroup.com">www.cortemgroup.com</a>	NAV2NB NEVB2NB	 
	Portalampane	FLF..-1..L	G13 250 V, 4 A	STU3249-12/S	
		FLF..-2..L			
	Staffa per relamping con sistema di sgancio per installazione armature in linea		Materiale: acciaio zincato	G-0318 + G-0318/1	 

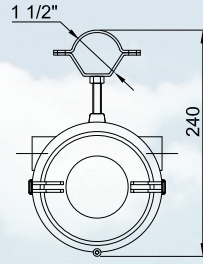
# Metodi di installazione e curve fotometriche serie FLFE...L, FLF...L



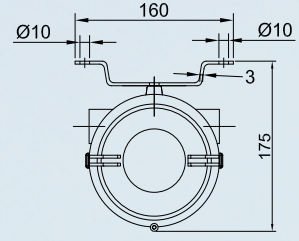
Montaggio angolare a 45° TIPO "D"



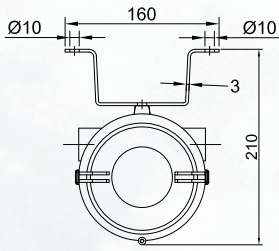
Montaggio a sospensione con golfare TIPO "O"



Montaggio con fascette metalliche 1.1/2" TIPO "P"



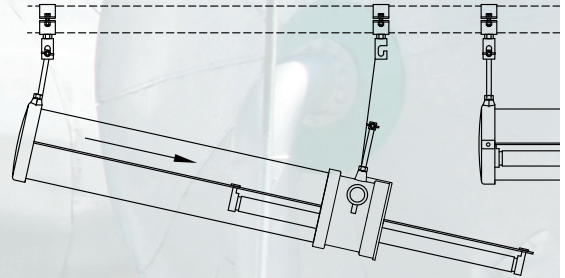
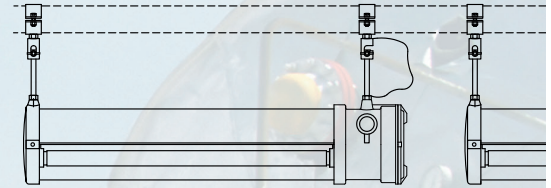
Montaggio a soffitto modello basso TIPO "U"



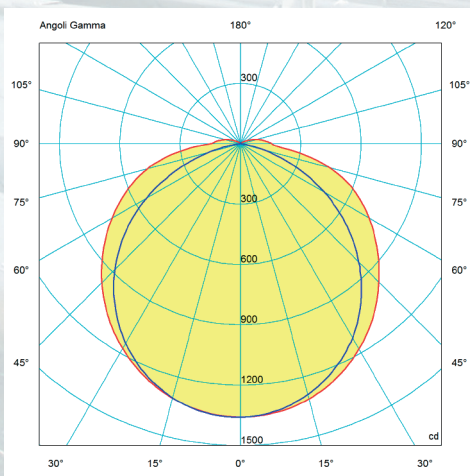
Montaggio a soffitto modello alto TIPO "V"



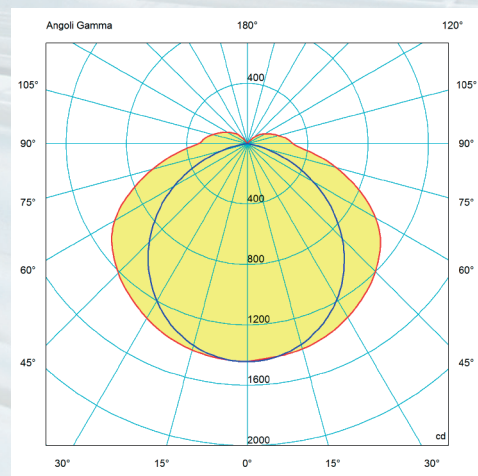
Montaggio a palo per FLF...L con pressacavo



Sistema di fissaggio con sgancio per una più semplice sostituzione dei tubi fluorescenti. Sistema adatto per l'installazione di armature in linea.



FLFE-222L / FLF-222L



FLFE-231L / FLF-231L

Sul sito [www.cortemgroup.com](http://www.cortemgroup.com) sono disponibili i file illuminotecnici per la progettazione e la simulazione dei livelli di illuminamento in 2D-3D, rendering e ray-tracing.

— = piano 90270  
— = piano 0180

# LifeX-P

- Completa di strisce LED ad alta efficienza
- Bassi consumi
- Minimo ingombro
- Semplice installazione
- Zona 1, 2, 21, 22
- 5 anni di garanzia
- IK09

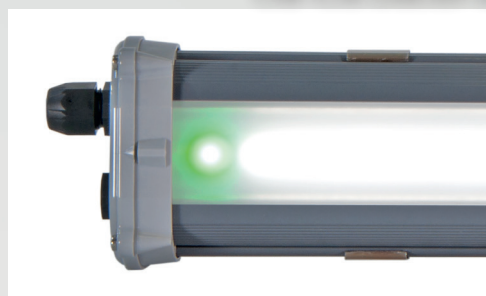


*Viteria in acciaio inox*

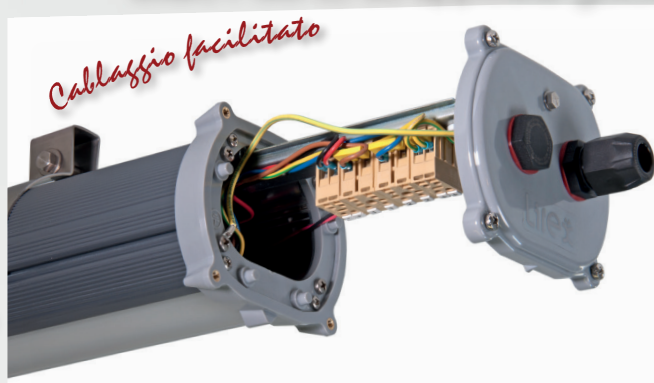
*Staffe di fissaggio*

*Costi d'installazione ridotti*

*Led segnalazione carica batteria*



*Parte elettrica estraibile grazie al telaio inserito su apposite guide*



*Pressacavo in poliammide*

## Serie LifEx-P Armature illuminanti lineari a LED - materiale plastico

Le armature illuminanti della serie LifEx-P sono caratterizzate da un corpo in policarbonato e GRP, resistente agli urti (IK09) e ai raggi UV, con una parte trasparente per la trasmissione della luce.

Grazie a un'attenta architettura di prodotto orientata alla gestione ottimale del total life cycle (circular economy) e alla massimizzazione della vita utile, LifEx-P è un'armatura illuminante di dimensioni ridotte, leggera e di facile installazione, ma al contempo robusta e dalla elevata resistenza alla corrosione.

Un sistema di staffe innovativo, senza vincolo di interasse, permette una semplice installazione e un facile retrofit. Disponibile in diverse lunghezze e con un ampio range di tensioni e potenze, la serie LifEx-P è stata progettata e certificata in modo ottimale in base alla zona di installazione.

Le versioni con funzionamento in emergenza possono essere accessoriate con battery box, per agevolare le operazioni di manutenzione e/o sostituzione delle batterie, o con batterie speciali per applicazioni con temperature ambientali fino a -60° C.

L'impiego di strisce a LED ad alta potenza ha permesso di raggiungere un lumen output che va dai 1.500 lm ai 12.500 lm con un'elevata efficienza e garanzia di durata nel tempo.



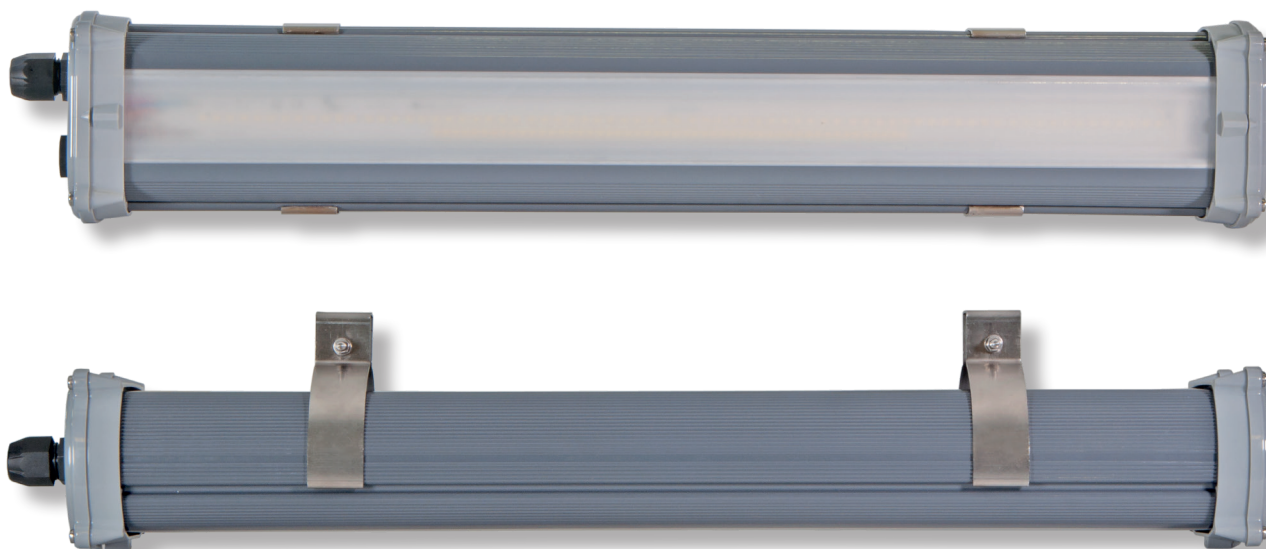
### DATI DI CERTIFICAZIONE

<b>Classificazione:</b>	Gruppo II	Categoria 2GD/3G	
<b>Installazione:</b> EN 60079.14	zona 1, 2, 21, 22 LifEx-PE	zona 2, 21, 22 LifEx-PN	
<b>Esecuzione:</b>	CE 0722 Ex II 2GD - Ex db eb mb IIC T.. Gb - Ex tb IIIC T..°C Db - IP66		LifEx-PE
	CE Ex II 3G - Ex nR IIC T.. Gc CE 0722 Ex II 2D - Ex tb IIIC T..°C Db - IP66		LifEx-PN
<b>Certificato:</b>	ATEX CML 21 ATEX 31405X	LifEx-PE	
	ATEX CML 21 ATEX 31406X ATEX CML 21 ATEX 31405X	LifEx-PN	
	IEC Ex IECEx CML 21.0168X	Per tutti i dati di certificazione IEC Ex e UKEX scaricare il certificato dal sito <a href="http://www.cortemgroup.com">www.cortemgroup.com</a>	
	UKEX DISPONIBILE		
	UL PENDING		
<b>Norme:</b>	CENELEC EN60079-0: 2018, EN60079-1: 2014, EN60079-7: 2015-18, EN60079-15: 2019, EN60079-18: 2015-17, EN60079-31: 2024, EN60598-2-22 ed alla DIRETTIVA EUROPEA 2014/34/UE IEC60079-0: 2017, IEC60079-1: 2014, IEC60079-15: 2017, IEC60079-18: 2017, IEC60079-31: 2022, IEC60079-7: 2017 Direttiva Europea 2004/108 Compatibilità elettromagnetica Direttiva Europea 2012/19/UE, 2002/96/CE, 2003/108/CE RAEE Direttiva Europea 2011/65/UE RoHS		
<b>Classe di temperatura:</b>	Per tutti le classi di temperatura ambiente ammessi vedi "Tabelle di selezione"		
<b>Temp. Ambiente:</b>	-60°C per versioni senza batteria -20°C o -60°C* per versioni con batteria interna		Per tutti i range di temperatura ambiente ammessi vedi "Tabelle di selezione"
<b>Grado di protezione:</b>	IP66		



\* Armatura illuminante in emergenza con batteria speciale per temperatura -60°C

## Serie LifEx-P Armature illuminanti lineari a LED - materiale plastico



ESENTE DA RISCHIO  
FOTOBIOLOGICO  
(NORMA IEC / EN 62471)



ORIGINAL PRODUCT

### CARATTERISTICHE MECCANICHE

<b>Corpo:</b>	Resina poliestere rinforzata con fibra di vetro resistente ai raggi UV e policarbonato, resistente agli urti IK09. Colori grigio RAL 7015 e 7045
<b>Parte trasparente:</b>	Policarbonato trasparente satinato resistente ai raggi UV e agli urti IK09
<b>Guarnizioni:</b>	In silicone resistente agli acidi, agli idrocarburi, IPX9
<b>Telaio interno:</b>	Estruso in alluminio
<b>Viteria:</b>	Acciaio inox
<b>Imbocchi:</b>	Max. 4 imbocchi Ø25,5. Versione standard con n°2 fori Ø20,5 lato (1) completa di n.1 NAVP20IXE e n.1 PLG11LXE7 per LifEx-PE, n.1 NAV20IB e n.1 PLG11B per LifEx-PN. Per le altre versioni i tappi e i pressacavi sono a richiesta
<b>Montaggio:</b>	Staffe di fissaggio per fori M8

### CARATTERISTICHE ELETTRICHE

<b>Alimentatore:</b>	Elettronico
<b>Tensione nominale:</b>	110÷277 Vac (per dettagli vedi Tabelle di selezione)
<b>Frequenza nominale:</b>	50/60 Hz
<b>Connessione:</b>	Direttamente alla morsettiera L, N, Pe sez. max. 4 mm <sup>2</sup> morsettiera ponticellata adatta per l'entra-esci dal singolo lato
<b>Gruppo emergenza:</b>	Inverter elettronico 110/277 Vac 50/60 Hz, 110/270 Vdc. Batterie Ni/Mh, 1.8 Ah o 3 Ah, 6V Carica della batteria monitorata da LED verde
<b>Cablaggio:</b>	Cavi rigidi per alte temperature

### ACCESSORI A RICHIESTA / ESECUZIONI SPECIALI

Strisce LED colorate

Armatura illuminante in emergenza con battery box per agevolare le operazioni di manutenzione/sostituzione delle batterie. (esempio codice: LifEx-PE-1230N-AE)

Armatura illuminante in emergenza con battery heater (componente interno) per temperature ambiente di -60°C, solo con tensione di alimentazione 230Vac. (esempio codice: LifEx-PE-1230NH)

Collegamento through wiring (esempio codice: LifEx-PE-1230-AAT)

Dimmerazione armature illuminanti con standard DALI (Per disponibilità, contattare l'Ufficio Commerciale)

Driver multirange

Range tensioni Vdc

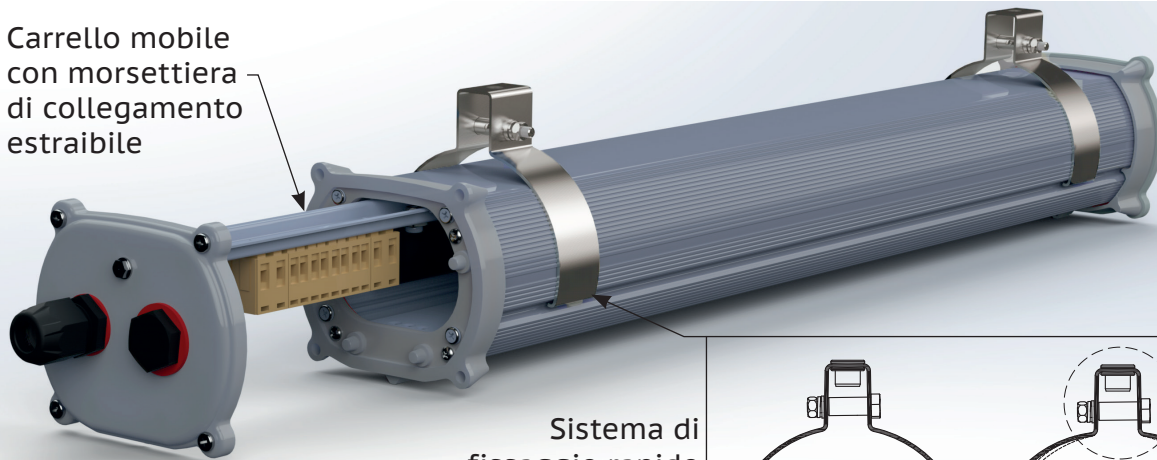
Pressacavi e tappi

Piastre di continuità per la messa a terra dei pressacavi metallici (in presenza di un solo pressacavo è necessario l'anello di messa a terra: cod. A1311IB per pressacavo M20, A2312IB per pressacavo M25)

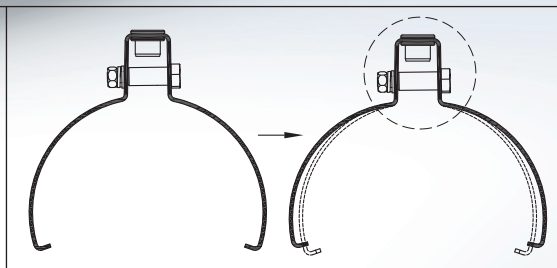
## Serie LifEx-P Armature illuminanti lineari a LED - materiale plastico

Le armature illuminanti della serie LifEx-P sono disponibili in due diverse configurazioni per diverse applicazioni, denominate **LifEx-PE** e **LifEx-PN**

Carrello mobile con morsettiera di collegamento estraibile



Sistema di fissaggio rapido delle pinze di supporto



### LifEx-PE

Le versioni "PE" sono progettate per essere utilizzate in zone classificate ATEX "Zona 1-2" e "Zona 21-22", ovvero dove le apparecchiature installate devono garantire un livello di protezione elevato sia in presenza di miscele di gas, vapori e nebbie (Zona 1) e sia in presenza di polveri e particelle combustibili (Zona 21). LifEx-PE ha un EPL Livello di Protezione dell'Apparecchiatura Gb, Db.

Tale sicurezza è garantita da una combinazione di modi di protezione Ex db eb mb per i gas ed Ex tb per le polveri.

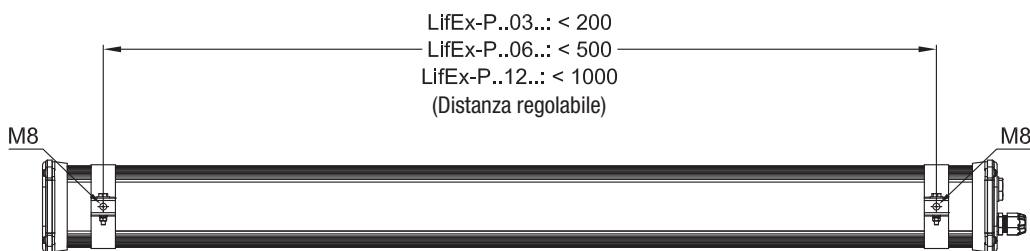
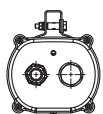
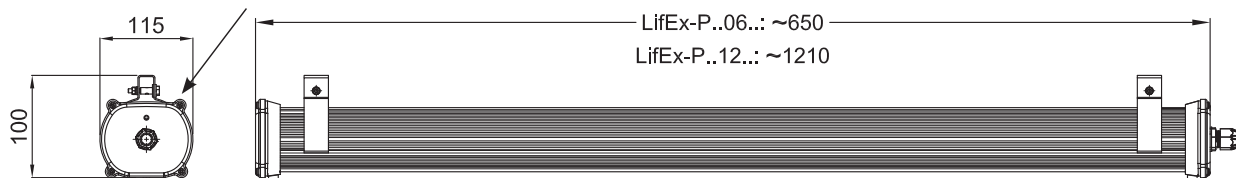
### LifEx-PN

Le versioni "PN" sono progettate per essere utilizzate in zone classificate ATEX "Zona 2" e "Zona 21-22" ovvero dove le apparecchiature installate devono garantire un livello di protezione normale in presenza di miscele di gas, vapori e nebbie (Zona 2), ed un livello di protezione elevato contro polveri e particelle combustibili (Zona 21). LifEx-PN ha un EPL Livello di Protezione dell'Apparecchiatura Gc, Db.

Tale sicurezza è garantita dai modi di protezione Ex nR per i gas ed Ex tb per le polveri.

## DISEGNO DIMENSIONALE

Modello con un imbocco passante per tappo o pressacavo ISO M20x1.5



Modello con due imbrocchi passanti per tappi o pressacavi ISO M20x1.5

# Serie LifEx-P Armature illuminanti lineari a LED - materiale plastico

## Tabelle di selezione.

Classi di temperatura e massime temperature superficiali.

Codice	Potenza reale Watt	Potenza nominale Watt	Tensione di alimentazione Volt	Classe di temperatura / Massima temperatura superficiale				Lumen lm	Intensità luminosa cd	Efficienza globale Lm/W	Peso kg	mm
				+40°C	+50°C	+55°C	+60°C					
				<b>LifEx-PE-0315</b>	13,4	15	220-240 Vac					
<b>LifEx-PE-0330</b>	26,5	30	220-240 Vac	T53°C/T5	T63°C/T5	T68°C/T4	T73°C/T4	2957	1196	111	2,2	550x115x165
<b>LifEx-PE-0615</b>	13,3	15	220-240 Vac	T57°C/T6	T67°C/T5	T72°C/T5	T77°C/T4	1637	659	123	2,5	860x115x165
<b>LifEx-PE-0630</b>	29,3	30	110-277 Vac	T57°C/T6	T67°C/T5	T72°C/T5	T77°C/T4	3220	1297	110	2,8	860x115x165
<b>LifEx-PE-0645</b>	42,9	45	110-277 Vac	T57°C/T6	T67°C/T5	-	-	5037	2022	118	2,8	860x115x165
<b>LifEx-PE-0660</b>	54,1	60	110-277 Vac	T57°C/T6	T67°C/T5	-	-	6548	2625	121	2,8	860x115x165
<b>LifEx-PE-1230</b>	27,8	30	110-277 Vac	T55°C/T6	T65°C/T5	T70°C/T5	T75°C/T5	3091	1247	111	4,3	1415x115x165
<b>LifEx-PE-1260</b>	54,8	60	110-277 Vac	T55°C/T6	T65°C/T5	T70°C/T5	T75°C/T5	6390	2584	117	4,3	1415x115x165
<b>LifEx-PE-1290</b>	78,4	90	120-277 Vac	T55°C/T6	T65°C/T5	-	-	9503	3818	121	4,3	1415x115x165
<b>LifEx-PE-12120</b>	101,4	120	220-277 Vac	T55°C/T6	T65°C/T5	-	-	12449	4994	123	4,3	1415x115x165

Codice	Potenza reale Watt	Potenza nominale Watt	Tensione di alimentazione Volt	Classe di temperatura / Massima temperatura superficiale			Lumen lm **	Tempo di scarica in minuti	Peso kg	mm
				+40°C	+50°C	+60°C				
				<b>LifEx-PE-0615N</b>	13,3	15				
<b>LifEx-PE-0630N</b>	29,3	30	220-240 Vac	T57°C/T6	T67°C/T5	T77°C/T4	793	90	3,4	860x115x165
<b>LifEx-PE-1230N*</b>	27,8	30	110-277 Vac	T55°C/T6	T65°C/T5	T75°C/T5	667	180	5,2	1415x115x165
<b>LifEx-PE-1260N*</b>	54,8	60	110-277 Vac	T55°C/T6	T65°C/T5	T75°C/T5	659	180	5,2	1415x115x165

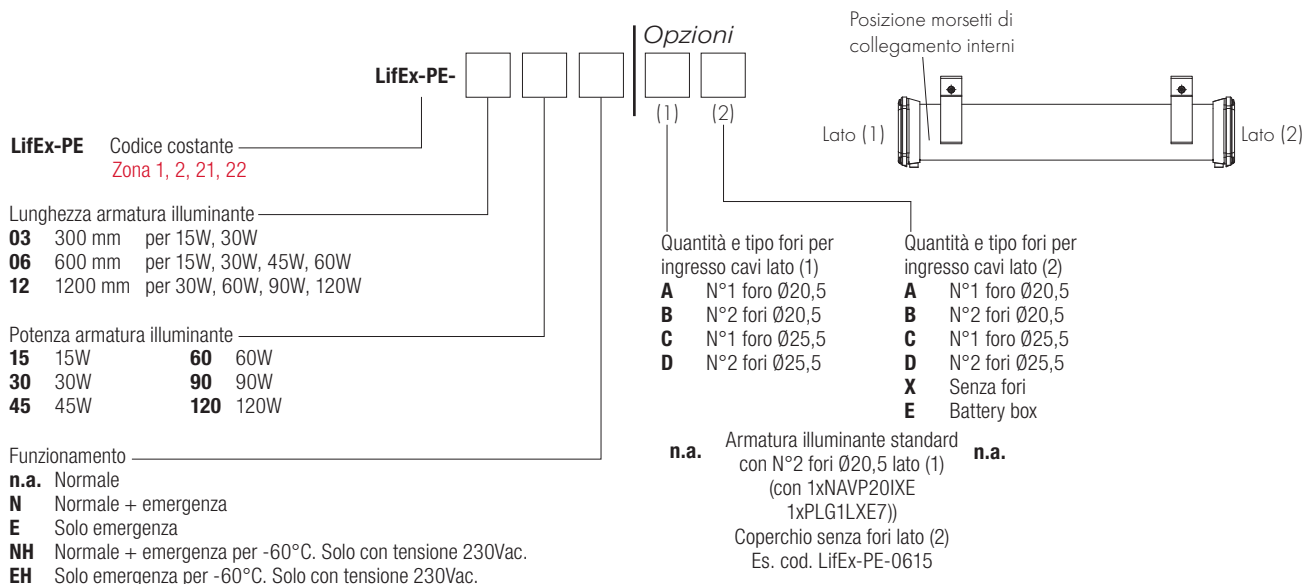
Codice	Tensione di alimentazione Volt	Classe di temperatura / Massima temperatura superficiale			Lumen lm	Tempo di scarica in minuti	Peso kg	mm
		+40°C	+50°C	+60°C				
		<b>LifEx-PE-0615E*</b>	110-277 Vac	T57°C/T6				
<b>LifEx-PE-1230E*</b>	110-277 Vac	T55°C/T6	T65°C/T5	T75°C/T5	1013	90	4,4	1415x115x165

\* Modelli con emergenza disponibili -60°C

\*\* Lumen in funzionamento emergenza.

I lumen in funzionamento normale sono gli stessi delle versioni senza "N".

## LOGICA CODICE D'ORDINE



# Serie LifEx-P Armature illuminanti lineari a LED - materiale plastico

## Tablelle di selezione.

Classi di temperatura e massime temperature superficiali.

Funzionamento normale												
Codice	Potenza reale Watt	Potenza nominale Watt	Tensione di alimentazione Volt	Massima temperatura superficiale				Lumen lm	Intensità luminosa cd	Efficienza globale Lm/W	Peso kg	mm
				+40°C	+50°C	+55°C	+60°C					
LifEx-PN-0315	13,4	15	220-240 Vac	T47°C/T6	T57°C/T6	T62°C/T6	T67°C/T6	1742	686	130	2,2	550x115x165
LifEx-PN-0330	26,5	30	220-240 Vac	T54°C/T6	T64°C/T6	T69°C/T6	T74°C/T6	3203	1271	120	2,2	550x115x165
LifEx-PN-0615	13,3	15	220-240 Vac	T47°C/T6	T57°C/T6	T62°C/T6	T67°C/T6	1790	703	134	2,2	860x115x165
LifEx-PN-0630	29,3	30	110-277 Vac	T47°C/T6	T57°C/T6	T62°C/T6	T67°C/T6	3471	1366	118	2,2	860x115x165
LifEx-PN-0645	43,1	45	110-277 Vac	T47°C/T6	T57°C/T6	-	-	5472	2141	127	2,2	860x115x165
LifEx-PN-0660	54,2	60	110-277 Vac	T54°C/T6	T64°C/T6	-	-	7109	2780	131	2,2	860x115x165
LifEx-PN-1230	28,0	30	110-277 Vac	T47°C/T6	T57°C/T6	T62°C/T6	T67°C/T6	3424	1345	122	3,4	1415x115x165
LifEx-PN-1260	54,8	60	110-277 Vac	T47°C/T6	T57°C/T6	T62°C/T6	T67°C/T6	7083	2775	129	3,4	1415x115x165
LifEx-PN-1290	78,4	90	120-277 Vac	T47°C/T6	T57°C/T6	-	-	10390	4074	133	3,4	1415x115x165
LifEx-PN-12120	101,3	120	220-277 Vac	T68°C/T6	T78°C/T6	-	-	13649	5337	135	4,3	1415x115x165

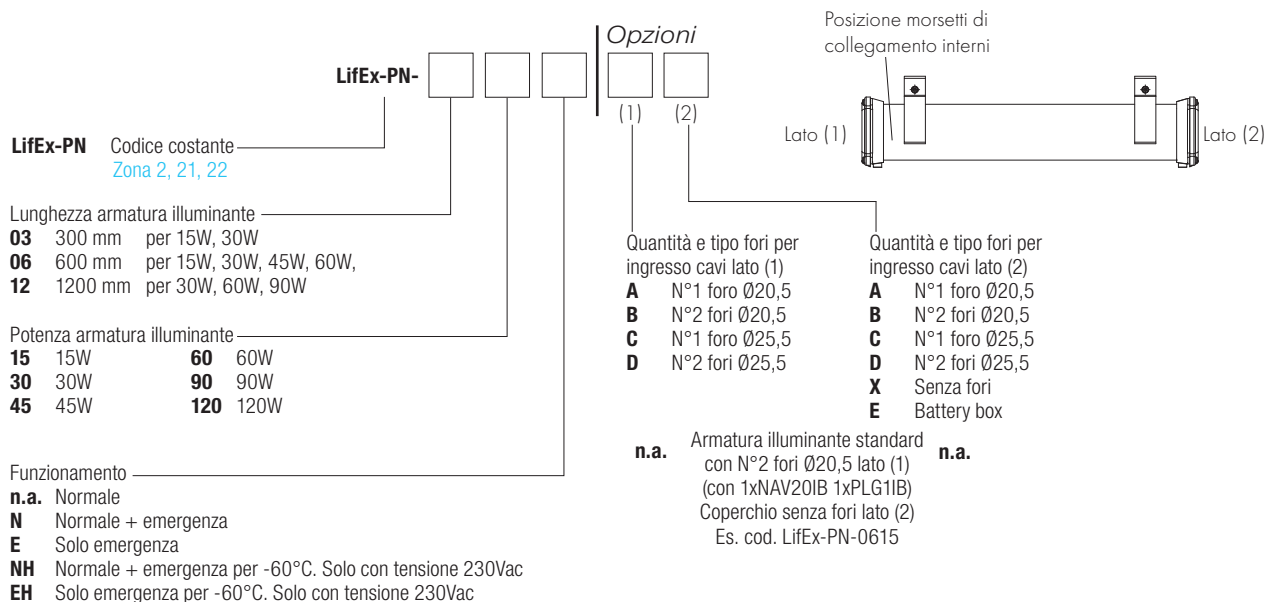
Funzionamento normale + emergenza												
Codice	Potenza reale Watt	Potenza nominale Watt	Tensione di alimentazione Volt	Massima temperatura superficiale				Lumen lm	Tempo di scarica in minuti	Peso kg	mm	
				+40°C	+50°C	+55°C	+60°C					
LifEx-PN-0615N	13,3	15	220-240 Vac	T47°C/T6	T57°C/T6	T62°C/T6	T67°C/T6	927	90	2,8	860x115x165	
LifEx-PN-0630N	29,3	30	220-240 Vac	T47°C/T6	T57°C/T6	T62°C/T6	T67°C/T6	945	90	2,8	860x115x165	
LifEx-PN-1230N*	28,0	30	110-277 Vac	T47°C/T6	T57°C/T6	T62°C/T6	T67°C/T6	954	180	4,0	1415x115x165	
LifEx-PN-1260N*	54,8	60	110-277 Vac	T47°C/T6	T57°C/T6	T62°C/T6	T67°C/T6	869	180	4,0	1415x115x165	

Funzionamento solo emergenza										
Codice	Tensione di alimentazione Volt	Massima temperatura superficiale				Lumen lm	Tempo di scarica in minuti	Peso kg	mm	
		+40°C	+50°C	+55°C	+60°C					
LifEx-PN-0615E*	110-277 Vac	T47°C/T6	T57°C/T6	T62°C/T6	T67°C/T6	1125	90	2,4	860x115x165	
LifEx-PN-1230E*	110-277 Vac	T47°C/T6	T57°C/T6	T62°C/T6	T67°C/T6	1109	90	3,6	1415x115x165	

\* Modelli con emergenza disponibili -60°C

\*\* I lumen in funzionamento normale sono gli stessi delle versioni senza "N".

## LOGICA CODICE D'ORDINE



## Serie LifEx-P Armature illuminanti lineari a LED - materiale plastico

Caratteristiche elettriche	LifEx-PE-03..	LifEx-PE-06..	LifEx-PE-12..
Frequenza nominale:	50-60 Hz ±5%	50-60 Hz ±5%	50-60 Hz ±5%
Consumo lampada reale:	..15 13,4 W	..15 13,3 W	..30 27,8 W
	..30 26,5 W	..30 29,3 W	..60 54,8 W
	-	..45 42,9 W	..90 78,4 W
	-	..60 54,1 W	..120 101,4 W
-	-	-	-
Connessione:	Entrata cavi direttamente alla morsettiera L, N, PE. Sez max. 4 mm <sup>2</sup> , adatta per l'entra-esci		
Power factor:	..15 0,97	..15 0,97	..30 0,95
	..30 0,99	..30 0,95	..60 0,97
	-	..45 0,98	..90 0,99
	-	..60 0,97	..120 0,99
-	-	-	-
Corrente nominale:	..15 60 mA	..15 60 mA	..30 127 mA
	..30 117 mA	..30 134 mA	..60 246 mA
	-	..45 190 mA	..90 344 mA
	-	..60 243 mA	..120 445 mA
-	-	-	-
EMC (compatibilità elettromagnetica):	EN 55015, EN 61547, IEC 61000-3-2, IEC 61000-3-3		
THD (distorsione armonica totale):	<4% 230 Vac, 50 Hz		
Protezione sovratensioni: (Valori validi per lampade in funzionamento normale)	..15 2-4 kV	..15 2-4 kV	..15 4 kV
	..30 2-4 kV	..30 4 kV	..30 4 kV
	-	..45 4 kV	-
	-	..60 4 kV	-
Prestazioni driver:	Protezione Over-Voltage, Protezione Over-Current, Protezione Short-Circuit		
Dimmer (su richiesta):	0-10V PWM		
Caratteristiche fotometriche			
LED Multichip:	Mid power		
Viewing angle:	120°		
Temperatura colore	5000 K		
CRI:	>80		
Instant Restrike:	SI		
L90:	> 54000 ore		

## Serie LifEx-P Armature illuminanti lineari a LED - materiale plastico

Caratteristiche elettriche	LifEx-PN-03..	LifEx-PN-06..	LifEx-PN-12..
Frequenza nominale:	50-60 Hz ±5%	50-60 Hz ±5%	50-60 Hz ±5%
Consumo lampada reale:	<b>..15</b> 13,4 W	<b>..15</b> 13,3 W	<b>..30</b> 27,8 W
	<b>..30</b> 26,5 W	<b>..30</b> 29,3 W	<b>..60</b> 54,8 W
	-	<b>..45</b> 42,9 W	<b>..90</b> 78,4 W
	-	<b>..60</b> 54,1 W	<b>..120</b> 101,4 W
-	-	-	-
Connessione:	Entrata cavi direttamente alla morsettiera L, N, PE. Sez max. 4 mm <sup>2</sup> , adatta per l'entra-esci		
Power factor:	<b>..15</b> 0,97	<b>..15</b> 0,97	<b>..30</b> 0,95
	<b>..30</b> 0,99	<b>..30</b> 0,95	<b>..60</b> 0,97
	-	<b>..45</b> 0,98	<b>..90</b> 0,99
	-	<b>..60</b> 0,97	<b>..120</b> 0,99
-	-	-	-
Corrente nominale:	<b>..15</b> 60 mA	<b>..15</b> 60 mA	<b>..30</b> 127 mA
	<b>..30</b> 117 mA	<b>..30</b> 134 mA	<b>..60</b> 246 mA
	-	<b>..45</b> 190 mA	<b>..90</b> 344 mA
	-	<b>..60</b> 243 mA	<b>..120</b> 445 mA
-	-	-	-
EMC (compatibilità elettromagnetica):	EN 55015, EN 61547, IEC 61000-3-2, IEC 61000-3-3		
THD (distorsione armonica totale):	<4% 230 Vac, 50 Hz		
Protezione sovratensioni: (Valori validi per lampade in funzionamento normale)	<b>..15</b> 2-4 kV	<b>..15</b> 2-4 kV	<b>..15</b> 4 kV
	<b>..30</b> 2-4 kV	<b>..30</b> 4 kV	<b>..30</b> 4 kV
	-	<b>..45</b> 4 kV	-
	-	<b>..60</b> 4 kV	-
Prestazioni driver:	Protezione Over-Voltage, Protezione Over-Current, Protezione Short-Circuit		
Dimmer (su richiesta):	0-10V PWM		
Caratteristiche fotometriche			
LED Multichip:	Mid power		
Viewing angle:	120°		
Temperatura colore	5000 K		
CRI:	>80		
Instant Restrike:	SI		
L90:	> 54000 ore		

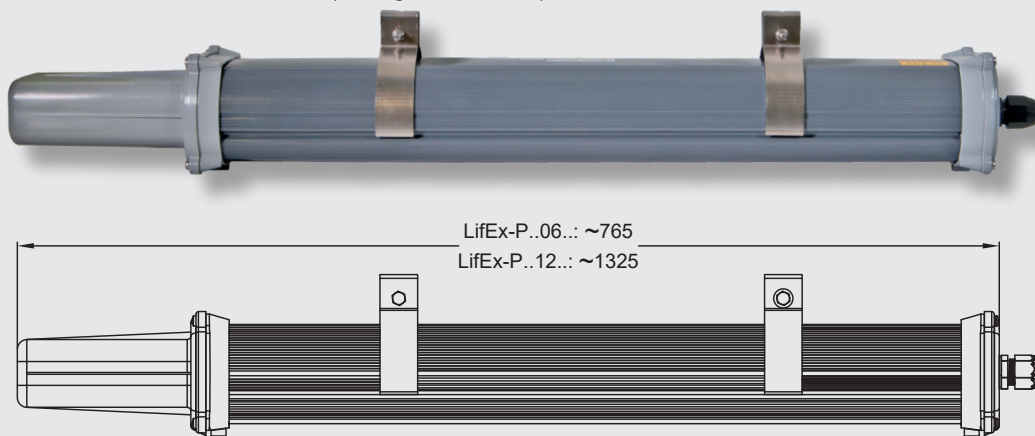
## Serie LifEx-P Armature illuminanti lineari a LED - materiale plastico

ILLUSTRAZIONE	DESCRIZIONE	MODELLO	CARATTERISTICHE	CODICE	LEGENDA
	Tige	Lunghezza: 250 mm	Materiale: acciaio inox	<b>BRF8MIN/250</b>	 
	Golfare tipo O		Materiale: acciaio zincato	<b>G0F-8</b>	 
	Staffa tipo U completa di viteria		Materiale staffa: acciaio zincato viti: acciaio inox	<b>G-0609</b>	 
	Staffa tipo V completa di viteria		Materiale staffa: acciaio zincato viti: acciaio inox	<b>G-0610</b>	 
	Staffa tipo D completa di viteria		Materiale staffa: acciaio zincato viti: acciaio inox	<b>G-0611</b>	 
	Staffa tipo P		Materiale: acciaio zincato	<b>G-0480</b>	 
	Pressacavo in poliammide	LifEx-PE	Per modelli e codici dei pressacavi vedi sito <a href="http://www.cortemgroup.com">www.cortemgroup.com</a>	<b>NAV20IXE</b>	 
	Pressacavo in ottone nichelato	LifEx-PN		<b>NAV20IB</b>	
	Piastra di continuità per la messa a terra dei pressacavi metallici	Per pressacavi M20x1.5	Materiale: in ottone	<b>B-564</b>	 
		Per pressacavi M25x1.5		<b>B-564/1</b>	
	Alimentatore elettronico resinato	LifEx-PE-0315 LifEx-PE-0615 LifEx-PE-0615N	LED driver Ex mb	<b>EBM-30L/350</b>	
		LifEx-PE-0330 LifEx-PE-0630N LifEx-PE-0630 LifEx-PE-0645 LifEx-PE-0660 LifEx-PE-12...		<b>EBM-30L/700</b>	
				<b>EBM-100L/350</b>	
	Alimentatore elettronico	LifEx-PN-0315 LifEx-PN-0330/ 0630N LifEx-PN-0615/0615N	LED driver	<b>LEDDLIFEX10</b>	
		Da LifEx-PN-0630 a LifEx-PN-12120		<b>LEDDLIFEX100</b>	
	Inverter resinato	LifEx-PE-...N LifEx-PE-...E	Inverter Ex mb	<b>EIM-30L</b>	
	Inverter	LifEx-PN-...N LifEx-PN-...E	Inverter LED	<b>INVERTER/LED/NM</b>	
	Gruppo batterie	LifEx-P.-.E LifEx-P.-.06..N	NiMH, 1.8Ah	<b>G-1096/B</b>	
		LifEx-P.-.12..N LifEx-P.-.1590N	NiMH, 3Ah	<b>G-1097/F</b>	
	Battery box	Durata 180 minuti	3 Ah	<b>G-0697/3AH</b>	
		Durata 90 minuti	1.8 Ah	<b>G-0697/1.8AH</b>	
	Batteria per -60°C	Durata 180 minuti	3 Ah	<b>G-0698</b>	

# Serie LifEx-P Armature illuminanti lineari a LED - materiale plastico

## Armatura illuminante in emergenza con battery box

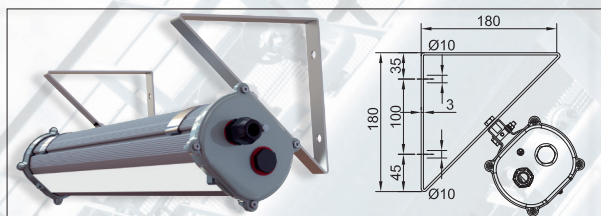
Versione adatta per agevolare le operazioni di manutenzione/sostituzione delle batterie.



Versioni disponibili con ingresso cavi solo nel LATO 1

Codici possibili:  
LifEx-P.-AE  
LifEx-P.-BE  
LifEx-P.-CE  
LifEx-P.-DE

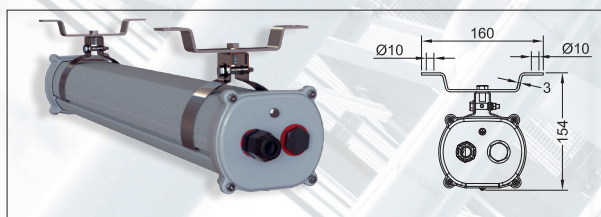
## Tipici di montaggio con accessori per l'installazione



Montaggio angolare a 45° TIPO "D"



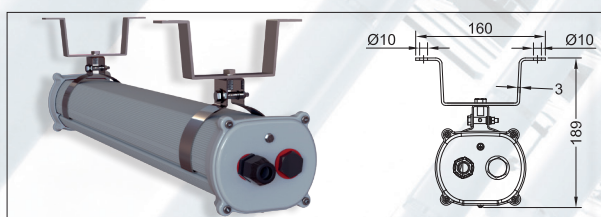
Montaggio a soffitto con Tige lunghezza 250mm



Montaggio a soffitto modello alto TIPO "U"



Montaggio con fascette metalliche da 1 1/2" TIPO "P"

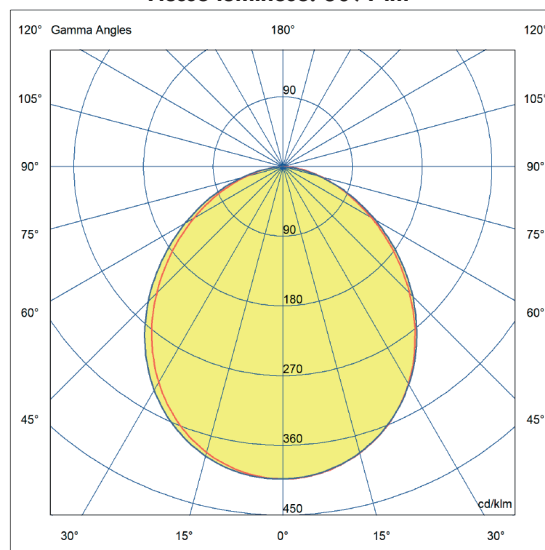


Montaggio a soffitto modello alto TIPO "V"



Montaggio a sospensione con golfare TIPO "O"

## LIFEX-PE-1230 Flusso luminoso: 3091 lm



Sul sito [www.cortemgroup.com](http://www.cortemgroup.com) sono disponibili i file illuminotecnici per la progettazione e la simulazione dei livelli di illuminamento in 2D-3D, rendering e ray-tracing.

— = piano 90270  
— = piano 0180

# L-3000P, L-5P, L-5RP

- Alta efficienza
- Risparmio energetico intelligente
- Protezione IP67
- Eccezionale livello di ergonomia
- Zona 0, 1, 2



*Serie L-SP adattabile su vari caschi ed elmetti*

## L-3000P torcia portatile a LED

La torcia L-3000P è stata concepita con lo scopo di coniugare efficienza luminosa e controllo del periodo di funzionamento. E' equipaggiata di LED performanti, un nuovo sistema a doppia ottica integrata, un monitor digitale per lo status della batteria e un sistema di gestione dell'illuminazione che la rendono uno dei modelli di torcia più richiesti nel settore.

La peculiarità di questa torcia è la gestione dell'illuminazione in base al bisogno dell'utilizzatore: scegliendo infatti tra le differenti intensità di luce prescelti è possibile avere diversi periodi di funzionamento, da 5, 7.5 e 10 ore. Utilizzata manualmente o adattata nella fondina, la testa orientabile assicura versatilità in qualunque momento di lavoro. Grazie al gancio esterno, la torcia può essere infatti posta sulla cintura, sulla giacca o altre parti offrendo quindi la possibilità di lasciare libere le mani.

### Settori di impiego:



### DATI DI CERTIFICAZIONE

<b>Classificazione:</b>	Gruppo II	Categoria 1GD		
<b>Installazione:</b> EN 60079.14	zona 0 - 1 - 2 (Gas)	zona 20 - 21 - 22 (Polveri)		
<b>Esecuzione:</b>	CE (Ex) II 1GD Ex ia op is IIC T4 Ga - Ex ia op is IIIC T85°C Da IP67			
<b>Certificato:</b>	ATEX	LOM 12 ATEX 2087X	Torcia portatile a LED : L-3000P	
<b>Norme:</b>	EN 60079-0: 2013; EN 60079-11: 2012; EN 60079-28: 2015 ed alla DIRETTIVA EUROPEA 2014/34/UE			
<b>Classe di temperatura:</b>	135°C (T4)			
<b>Temp. Ambiente:</b>	-20°C  +40°C			
<b>Grado di protezione:</b>	IP67			



## L-3000P torcia portatile a LED



*Resistente ad urti e sollecitazioni*



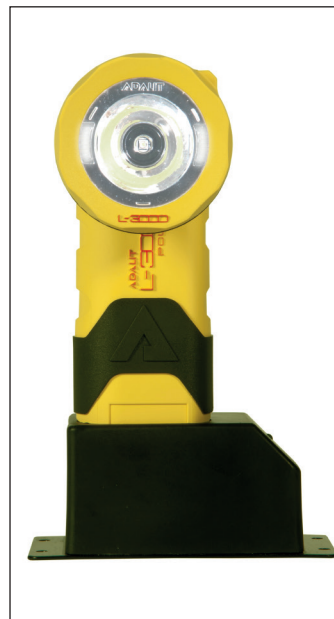
*Durata della batteria in ore e minuti*



*Optica rivoluzionaria*



*Testa orientabile da 0° / 45° / 90°*



*Batterie ricaricabili*

### CARATTERISTICHE

#### Torcia L-3000P

**Corpo:**

Resina termoplastica ad alta resistenza agli impatti, temperature estreme e sostanze corrosive  
3 LED da 150 lm (totale intensità luminosa 400 lm)

**LED:**

**Lente frontale:**

Policarbonato trasparente infrangibile con doppia ottica integrata

**Testina:**

Orientabile in 3 posizioni: 0° / 45° / 90°

**Funzionamento:**

Tempo di funzionamento di entrambi i LED programmabile da 4, 6 o 8 ore:

- intensità luminosa massima > 5h
- intensità luminosa media > 7,5h
- intensità luminosa bassa > 10h

**Controllo funzionamento:**

Display digitale posto sulla testa orientabile con l'indicazione di ore e minuti di luce rimanente

**Test funzionamento:**

Segnale di avviso negli ultimi 15 minuti quando la carica della batteria è bassa

**Interruttori:**

Due pulsanti in materiale soft touch, ergonomici, sovradimensionati per garantire un facile utilizzo anche con i guanti

**Batteria:**

Agli ioni di litio da 3,7 V; facilmente sostituibile dall'utente

**Carica batterie**

**Marcatura:**

CE, e9

**Protezione:**

IP54

**Disconnessione:**

Fine del caricamento automatico

**Indicazione di carica:**

LED rosso: in carica

LED verde: batterie cariche

**Alimentazione:**

DC: 12 V 24 V o AC: 100/240 V, 50/60 Hz

**Tipi e dimensioni: Singolo:**

76x131x57 mm

Carica batterie per 3 torce: 205x105x60 mm

Carica batterie per 5 torce: 405x105x60 mm



### ACCESSORI A RICHIESTA / ESECUZIONI SPECIALI

Fondina

Carica batterie per 1, 3 o 5 torce

## L-3000P torcia portatile a LED

Codice	Dimensioni mm		Flusso luminoso	Intensità luminosa	Tempo di scarica	Peso kg
	L	Ø				
L-3000P	225	70	Tot. 400 lm	20.000 cd	Max. 10 ore	0,5

### FUNZIONALITÀ



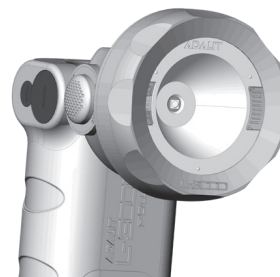
#### Accensione e massima intensità luminosa

Prima pressione del pulsante. I LED sono accesi, offrendo luce diffusa e concentrata contemporaneamente. Allo stesso tempo si accende il display indicando il tempo di funzionamento residuo.



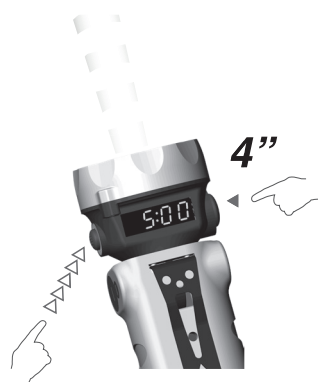
#### Luce diffusa

Seconda pressione del pulsante. Rimane acceso solo il LED situato dietro l'ottica di diffusione permettendo un maggiore angolo di apertura del flusso luminoso. Grazie allo speciale design dell'ottica, il LED riesce ad illuminare anche l'area sottostante, vicino ai piedi dell'utilizzatore.



#### Torcia e display spenti

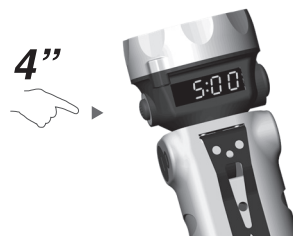
Terza pressione del pulsante.



#### Luce intermittente

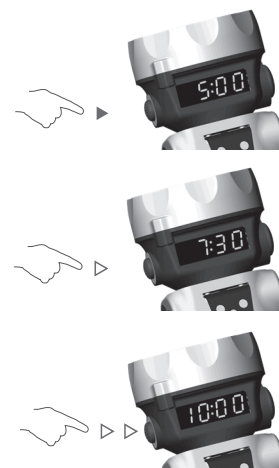
Pulsante Menù

Mantenendo premuto per quattro secondi On / Off, si ottiene la modalità luce a intermittenza. Con il pulsante Menù è possibile selezionare fino a cinque differenti frequenze di intermittenza.

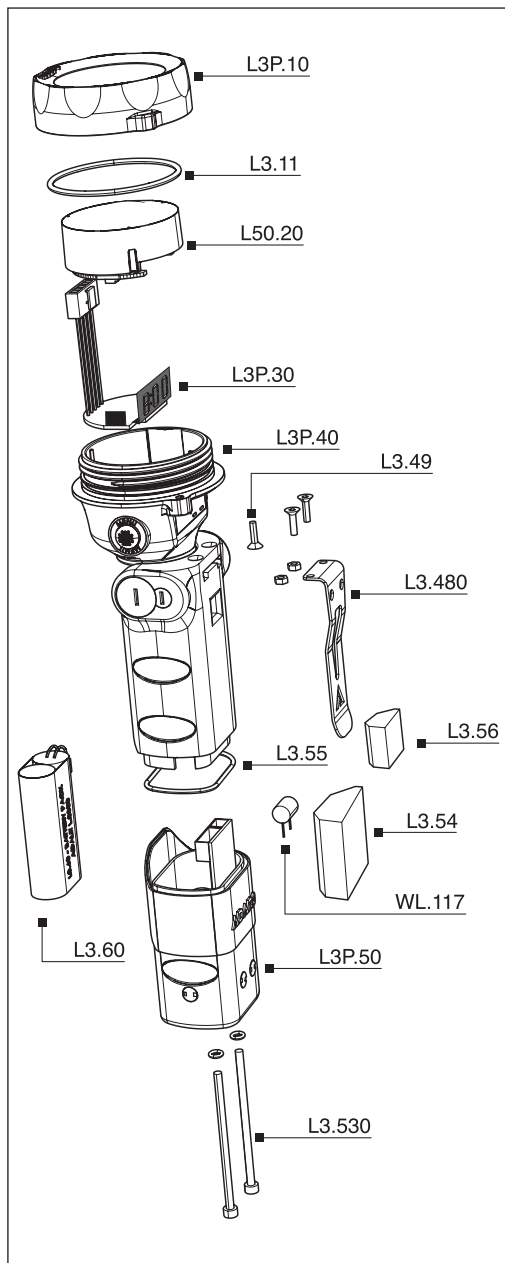


#### Mappa del consumo

Premendo il pulsante Menù per 4 secondi, viene attivata la programmazione del periodo di funzionamento della torcia e l'intensità della luce. Scegliendo tra 5, 7.5 e 10 ore, l'elettronica regola automaticamente il livello di intensità della luce e quindi i consumi.



# L-3000P torcia portatile a LED



DESCRIZIONE	CODICE	LEGENDA
Coperchio torcia con lente trasparente	L3P.10	
O-ring coperchio	L3.11	
Ottica e scheda LED	L50.20	
PCB e display	L3P.30	
Gancio completo	L3.480	
O-ring corpo	L3.55	
Pacco batterie	L3.60	
Corpo torcia con PCB caricabatterie	L3P.50	

## NON DIMENTICARE DI ORDINARE GLI ACCESSORI

Esempio: Torcia L-3000P + Carica batteria C.1000 + altro.... vedi legenda



ILLUSTRAZIONE	DESCRIZIONE	CARATTERISTICHE	CODICE	LEGENDA
	Carica batterie singolo	Tensione 100-240V	C-1000	
		Tensione 12V	CV-1000-12V	
		Tensione 24V	CV-1000-24V	
	Carica batterie per tre torce	Tensione 100-240V	C-3000	
		Tensione 12/24V	CV-3000	
	Carica batterie per cinque torce	Tensione 100-240V	C-5000	
		Tensione 12/24V	CV-5000	
	Fondina		58606580	

## L-5P e L-5RP torcia portatile a LED

La torcia da casco L-5P e la torcia portatile ricaricabile L-5RP sono state sviluppate con lo scopo di diminuire i consumi e aumentare qualità e potenza luminosa. Per raggiungere questo traguardo, le torce sono state dotate di LED di ultima generazione e di un sistema di regolazione automatica del flusso luminoso tramite un sensore. Create prevalentemente per un utilizzo su caschi ed elmetti, vengono accessoriate con attacchi di varia tipologia e possono quindi diventare un valido supporto alla portatile L-3000P.

### Settori di impiego:



### DATI DI CERTIFICAZIONE

Classificazione:

Gruppo II

Categoria 1GD

Installazione: EN 60079.14

zona 0 - 1 - 2 (Gas)

zona 20 - 21 - 22 (Polveri)

Esecuzione:

CE (Ex) II 1GD Ex ia op is IIC T4 Ga - Ex ia op is IIIC T85°C Da IP67

Certificato:

ATEX LOM 12 ATEX 2004

Torcia portatile a LED : L-5P e L-5RP

Norme:

EN 60079-0: 2013; EN 60079-11: 2012; EN 60079-28: 2015 ed alla DIRETTIVA EUROPEA 2014/34/UE

Classe di temperatura:

135°C (T4)

Temp. Ambiente:

-20°C +40°C

Grado di protezione:

IP67



## L-5P e L-5RP torcia portatile a LED



### CARATTERISTICHE

#### Torcia

#### Corpo:

Resina termoplastica ad alta resistenza agli impatti, temperature estreme e sostanze corrosive

#### LED:

1 LED da 135 lm

#### Lente frontale:

Policarbonato trasparente infrangibile

#### Sensore:

Sensore luminoso per la regolazione automatica dell'intensità luminosa

#### Batterie:

Alcaline 4xAAA/RO; 3, 6 V con torcia L-5P

Litio ricaricabili; 3,6 V con torcia L-5RP

#### Autonomia:

4 h, torcia L-5P

30 h, torcia L-5RP

#### Test funzionamento:

Segnale di avviso negli ultimi 15 minuti quando la carica della batteria è bassa

#### Interruttore:

Pulsante ergonomico, sovradimensionati per garantire un facile utilizzo anche con i guanti

#### Carica batterie

#### Marcatura:

CE, e9

#### Protezione:

IP54

#### Durata della carica:

4-5 h max

#### Disconnessione:

Fine del caricamento automatico

#### Indicazione di carica:

LED rosso: in carica

LED verde: batterie cariche

#### Alimentazione:

CC: 12 V. AC: 100/240 V, 50/60 Hz

#### Tipi e dimensioni:

Singolo: 75x100x120 mm

Carica batterie per 3 torce: 230x100x120 mm

Carica batterie per 5 torce: 410x100x120 mm



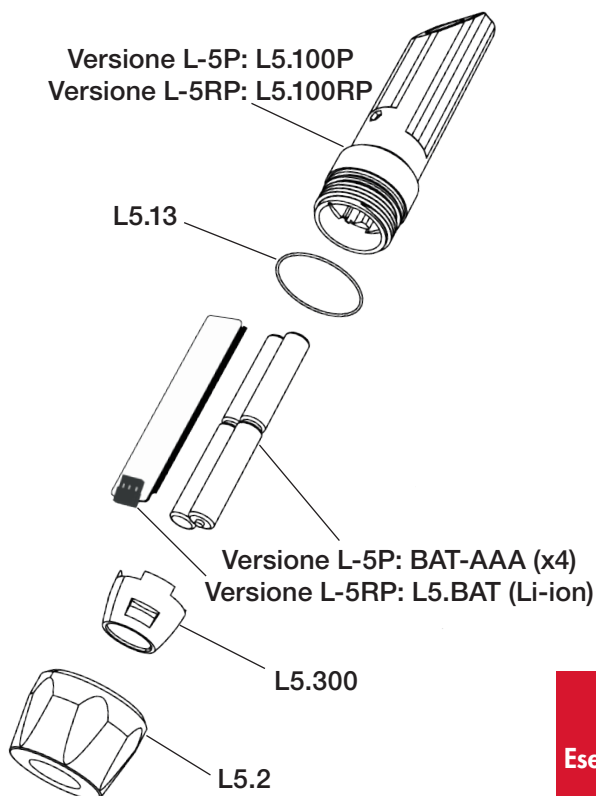
### ACCESSORI A RICHIESTA / ESECUZIONI SPECIALI

Carica batterie per 1, 3 o 5 torce

Fondina

## L-5P e L-5RP torcia portatile a LED

Codice	Dimensioni mm		Flusso luminoso	Intensità luminosa	Descrizione	Peso kg
	L	Ø				
L-5P	150	44	Max. 150 lm	2.300 cd	Torcia da casco	0,145
L-5RP	150	44	Max. 150 lm	2.300 cd	Torcia ricaricabile	0,125


















DESCRIZIONE	MODELLO	CODICE	LEGENDA
Corpo torcia	L-5P	L5.100P	
	L-5RP	L5.100RP	
O-ring coperchio		L5.13	
Batterie	L-5P	BATT.AAA (x4)	
	L-5RP	L5.BAT	
Modulo LED		L5.300	
Coperchio torcia con lente trasparente		L5.2	

### NON DIMENTICARE DI ORDINARE GLI ACCESSORI

Esempio: Torcia L-5RP + Carica batteria CL5-1 + altro.... vedi legenda



ILLUSTRAZIONE	DESCRIZIONE	CODICE	LEGENDA
	Carica batterie singolo	CL5.1	 
	Carica batterie per tre torce	CL5.3	 
	Carica batterie per cinque torce	CL5.5	 
	Fondina	CL5.8	 
	Adattatori per elmetti	Modelli da richiedere a ufficio commerciale	 

# LHL

- Zona 1, 2, 21, 22
- Lampada a LED
- Risparmio nei costi di energia
- Leggera ed ergonomica
- Comfort luminoso



*Tubo trasparente  
in policarbonato*



*Circuito LED sigillato con  
resina trasparente*



*Manico in PVC antiscivolo*



*Gancio in acciaio inox*



## Serie LHL-...P torce portatili a LED

Le armature illuminanti portatili serie LHL-...P per tubi a LED da 9/17 Watt, sono state progettate per il lavoro di ispezione e manutenzione in tutti quei luoghi potenzialmente esplosivi per la presenza di gas e polveri come le industrie petrolchimiche, le installazioni off-shore, le aree di controllo serbatoi, le aree di processo.

Sono robuste e allo stesso tempo maneggevoli e leggere con un elevato grado di protezione IP e ottime performance nella resa luminosa. I moduli LED utilizzati per le armature illuminanti serie LHL-...P consentono di ottenere uno spettro cromatico eccellente grazie al tipo di luce emessa dai LED.

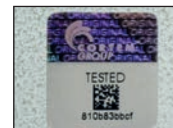
### Settori di impiego:



### DATI DI CERTIFICAZIONE

<b>Classificazione:</b>	Gruppo II	Categoria 2GD		
<b>Installazione:</b> EN 60079.14	zona 1 - 2 (Gas)	zona 21 - 22 (Polveri)		
<b>Esecuzione:</b>	CE  II 2 G Ex e mb IIC T5/T4 (Gb)			
	CE  II 2 D Ex mb IIIC T95°C/T130°C (Db) IP66			
<b>Certificato:</b>	ATEX	CEC 13 ATEX 043		
<b>Norme:</b>	CENELEC EN 60079-0: 2009; EN 60079-7: 2007; EN 60079-18: 2009; EN 60079-31: 2009			
<b>Classe di temperatura:</b>	135°C (T4)	100°C (T5)		
<b>Temp. Ambiente:</b>	-20°C +50°C	Special -20°C + 60°C		
<b>Grado di protezione:</b>	IP66			

## Serie LHL-...P torce portatili a LED



ORIGINAL PRODUCT

### CARATTERISTICHE MECCANICHE

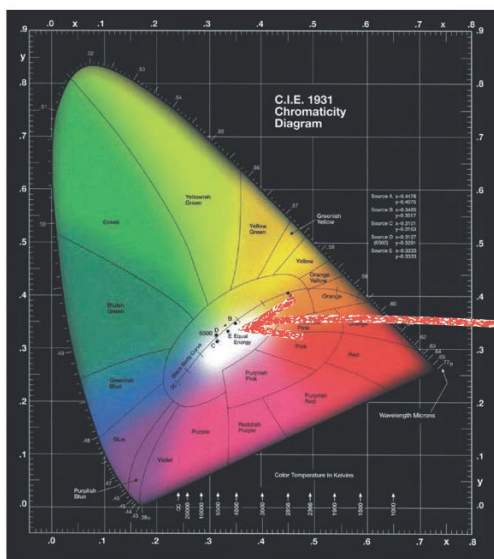
<b>Corpo:</b>	Tubo trasparente in policarbonato con autoestinguenza garantita V0 (UL94) resistente ai raggi UV
<b>Manico:</b>	Antiscivolo in P.V.C. (cloruro di polivinile plastificato con plastificanti atossici)
<b>Installazione:</b>	Portatile con gancio in acciaio inox
<b>Pressacavo:</b>	Modello UNI01 in poliammide

### CARATTERISTICHE ELETTRICHE

<b>Alimentazione:</b>	24 Vdc
<b>Cavo:</b>	Tipo H07RN-F 2x1 mm <sup>2</sup> lunghezza 5 metri
<b>Sorgente:</b>	LED: Moduli da 72 LED
<b>Durata:</b>	> 50.000 ore

### ACCESSORI A RICHIESTA / ESECUZIONI SPECIALI


Lunghezze di cavo differente



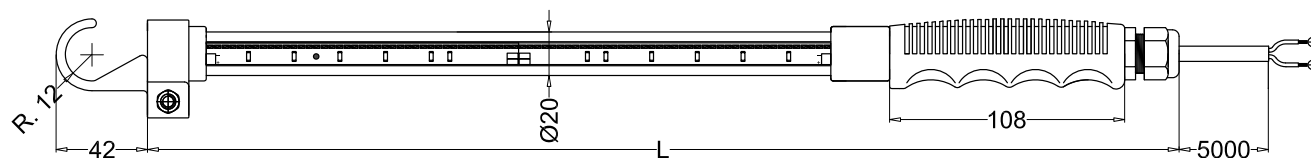
	LHL-10P	LHL-20P
<b>Flusso luminoso (lm)</b>	790	1580
<b>Indice di resa cromatica (Ra)</b>	80	80
<b>Efficienza (lm/W)</b>	87,78	92,94

La temperatura di colore della luce prodotta è intorno ai 5500 K, praticamente la temperatura di colore della luce diurna.  
Il bianco puro, detto anche punto acromatico di riferimento, corrispondente al punto di eguale energia nel diagramma C.I.E., è collocato tra i 5455 K e i 5500 K.

## Tabella di selezione per torce portatili a LED

Codice	Dimensioni mm L	Tipo Lampada	Alimentazione	Watt	Classe Ta =+40°C	Classe Ta =+50°C	Classe Ta =+60°C	Peso kg	
LHL-10P	475	LED	24 Vdc	9	T5	T5	T4	1,4	
LHL-20P	760	LED	24 Vdc	17	T5	T5	T4	2,3	

### DISEGNI DIMENSIONALI



# XLFE-LIB



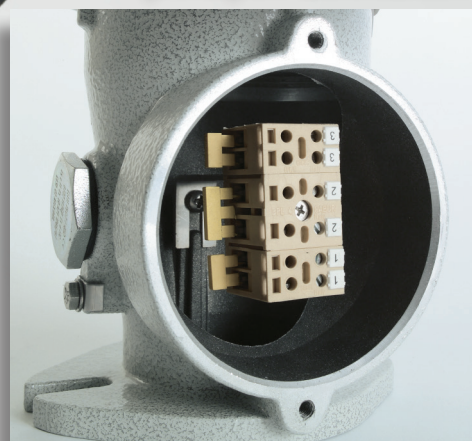
- Zona 1, 2, 21, 22
- Segnalazione ostacoli LOW INTENSITY
- Tecnologia a led
- Tempo di vita della lampada superiore a 10 anni
- Conforme alla normativa ICAO, FAA

*Vetro  
borosilicato*

*Corpo in  
alluminio  
verniciato*



*Cassetta Ex e portamorsetti  
per rapida connessione*



## Low intensity XLFE-LIB Armatura per segnalazione ostacoli a LED

Le armature illuminanti della serie XLFE-LIB low intensity sono adatte ad essere installate su torri o alti fabbricati come dispositivi di segnalazione ostacoli nelle ore notturne grazie alla sorgente luminosa ad elevata potenza ed efficienza luminosa sviluppata da Cortem Group. L'armatura illuminante XLFE-LIB, di colore rosso con intensità luminosa superiore a 32 candele, è conforme per distribuzione luminosa alla normativa ICAO Annex 14 per le lampade di segnalazione ostacoli aerea di bassa intensità tipo B (corrispondenti al tipo FAA di sigla L-810). Le luci di segnalazione ostacoli a bassa intensità Tipo B sono destinate a costruzioni con bassa estensione e altezza al di sopra del suolo inferiore di 45 metri. La XLFE-LIB può essere fornita per soddisfare anche le richieste di lampade di segnalazione ostacoli aerea di bassa intensità tipo A, dato che ne soddisfa i requisiti fotometrici e di intensità luminosa, e per la segnalazione industriale con funzionamento lampeggiante e colori luce differenti a richiesta. La serie XLFE-LIB è dotata di riflettore interno in lega di alluminio anticorrosione cromato.

### Settori di impiego:



### DATI DI CERTIFICAZIONE

<b>Classificazione:</b>	Gruppo II	Categoria 2GD		
<b>Installazione:</b> EN 60079.14	zona 1 - zona 2 (Gas)	zona 21 - zona 22 (Polveri)		
<b>Esecuzione:</b>	CE 0722 Ex II 2GD Ex db eb IIC T6 Gb; Ex tb IIIC T75°C Db IP66			
<b>Certificato:</b>	ATEX CML 19 ATEX 1333X			
	IECEX IECEX CML 19.0102X			
<b>Norme:</b>	CENELEC EN 60079-0: 2012+A11: 2013, EN 60079-1: 2014, EN 60079-31: 2014, EN 60079-28: 2015, EN 60079-7: 2015 ed alla DIRETTIVA EUROPEA 2014/34/UE IEC 60079-0: 2011, IEC 60079-1: 2014-06, IEC 60079-28: 2015, IEC 60079-31: 2013, IEC 60079-7: 2015 Direttiva Europea 2004/108 Compatibilità elettromagnetica Direttiva Europea 2012/19/UE, 2002/96/CE, 2003/108/CE RAEE Direttiva Europea 2011/65/UE RoHS			
<b>Classe di temperatura:</b>	75°C (T6)			
<b>Temp. Ambiente:</b>	-40°C +60°C (T6)			
<b>Grado di protezione:</b>	IP66			

## Low intensity XLFE-LIB Armatura per segnalazione ostacoli a LED



ORIGINAL PRODUCT

### CARATTERISTICHE MECCANICHE

<b>Corpo:</b>	Lega di alluminio a basso contenuto di rame
<b>Parte trasparente:</b>	Vetro borosilicato resistente agli urti ed alle alte temperature sigillato nella ghiera in alluminio
<b>Riflettore interno:</b>	In alluminio cromato
<b>Guarnizioni:</b>	Siliconiche resistenti agli acidi, agli idrocarburi ed alle alte temperature
<b>Montaggio:</b>	Vedi "disegni dimensionali serie XLFE-LIB"
<b>Viteria:</b>	Acciaio inox
<b>Imbocchi:</b>	2 imbocchi ISO M25
<b>Verniciatura:</b>	Poliestere Ral 7035 (Grigio luce)
<b>Resistenza alla corrosione :</b>	Lo STANDARD della lega di alluminio utilizzata da Cortem ha superato i test previsti dalle norme EN60068-2-30 (cicli di caldo-umido) e EN60068-2-11 (prove in nebbia salina)

### CARATTERISTICHE ELETTRICHE

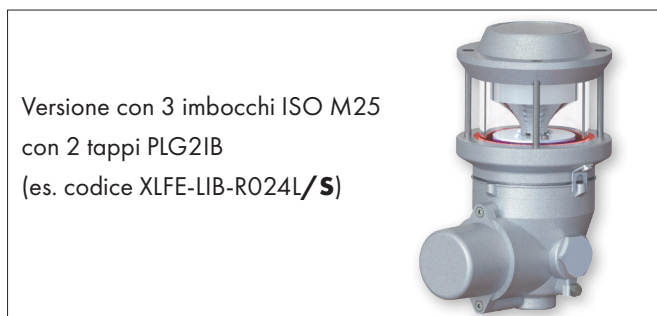
<b>LED:</b>	n°4 LED installati sulla piastra elettronica con singolo circuito
	<ul style="list-style-type: none"><li>Alta resistenza alle vibrazioni (vita più lunga in impegni particolarmente gravosi)</li><li>Vita stimata di 100.000 ore (12 ore al giorno per 20 anni)</li></ul>

Armatura segnalazione ostacoli	Tensione nominale	Frequenza nominale
XLFE-LIB-R230F	100-240 Vac $\pm 10\%$	50/60 Hz
XLFE-LIB-R024F	18-32 Vdc $\pm 10\%$	-

### ACCESSORI A RICHIESTA / ESECUZIONI SPECIALI

Pressacavo: NAV251B per cavo non armato o NEV251B per cavo armato

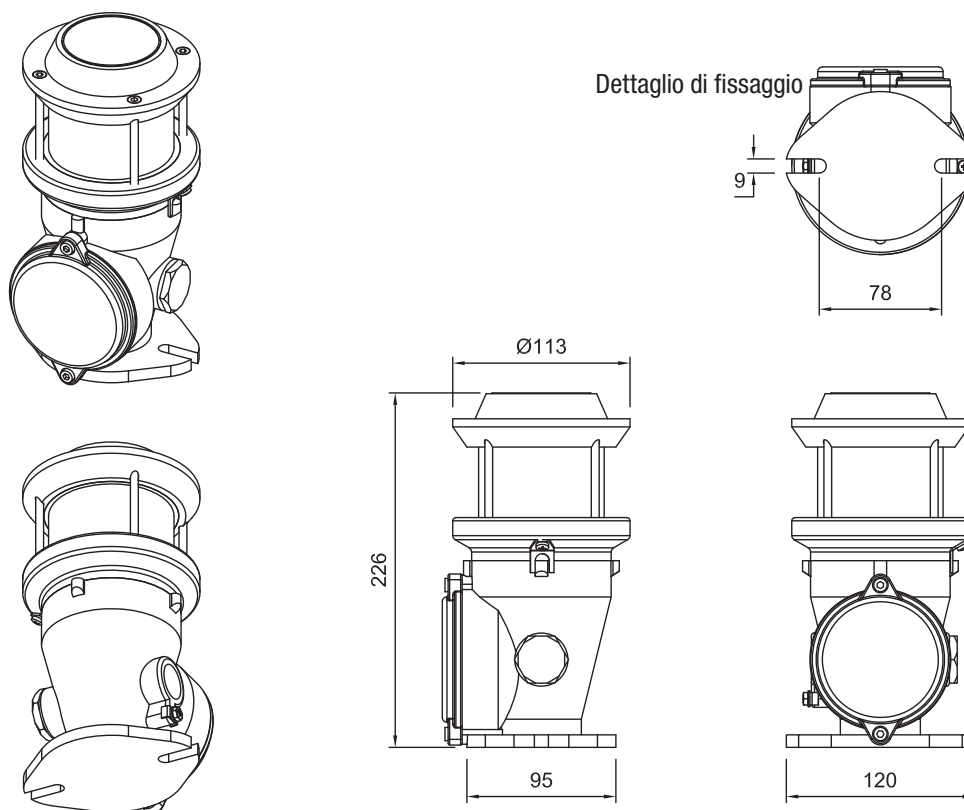
Pannello di controllo in esecuzione Ex oppure stagna



## Low intensity XLFE-LIB Armatura per segnalazione ostacoli a LED

Codice	Colore luce	Tipo luce	Tipo circuito	Potenza	Peso kg	 mm
XLFE-LIB-R230F	Rossa	Fissa	Singolo	6 W	2 Kg	232x125x125
XLFE-LIB-R024F	Rossa	Fissa	Singolo	6 W	2 Kg	232x125x125

### DISEGNI DIMENSIONALI



#### Caratteristiche

#### XLFE-LIB

Tipologia prodotto:	Luce delimitatrice d'ostacolo Intensità bassa
Sorgente luminosa:	LED
Colore:	Rossa
Utilizzo tipico:	Ore notturne
Consumo medio lampada:	6 W
Connessione:	Entrata cavi direttamente alla morsettiere L, N, PE. Sez max. 4 mm <sup>2</sup> , adatta per l'entra-esci
Vertical beam spread:	10°
Minima intensità luminosa (360°):	32 cd modalità notturna
Copertura orizzontale:	360°

# XLFE-MIB/1



- Zona 1, 2, 21, 22
- Segnalazione ostacoli MEDIUM INTENSITY type B
- Tecnologia a led
- Tempo di vita della lampada superiore a 10 anni
- Conforme alla normativa ICAO, FAA

Verniciatura RAL7035

Vetro borosilicato

Corpo in alluminio verniciato

Alette di raffreddamento

Cassetta Ex e portamorsetti per rapida connessione

Pressacavo metallico



## Medium intensity XLFE-MIB/1 Armatura per segnalazione ostacoli a LED

Le XLFE-MIB/1 sono armature di segnalazione ostacoli aerea che possono essere installate nelle aree pericolose degli impianti industriali classificati come Zona 1, Zona 2, Zona 21, Zona 22.

La sorgente luminosa è stata sviluppata internamente da Cortem sfruttando l'esperienza maturata nel mondo dell'illuminazione a LED. L'utilizzo di un LED di nuova generazione e del riflettore progettato internamente ha permesso infatti una riduzione delle dimensioni esterne a Ø176x205mm. L'armatura XLFE-MIB/1 di colore rosso, con intensità superiore a 2000 candele e funzionamento lampeggiante, è conforme per distribuzione luminosa alle richieste dell'ICAO Annex 14 per lampade di segnalazione ostacoli su aerea di media intensità tipo B.

La XLFE-MIB/1 nasce per la Zona 1 con una sorgente ottica avente tipo di protezione 'Ex db'. Il particolare design evita qualsiasi tipo di errore ottico tipico dei globi di vetro, non incidendo quindi sulla congruità ai requisiti dell'annex ICAO.

Come previsto dall'ICAO la XLFE-MIB/1 ha un funzionamento lampeggiante, di default a 20 fpm, a richiesta 40 fpm.

La messa in opera del lampeggiatore è facilitata dalle dimensioni ridotte, il cablaggio avviene con pressacavo in scatola 'Ex e' evitando l'utilizzo di pressacavi sigillati o resinature in quota.

Il segnalatore non è un dispositivo stand-alone ma fa parte di un sistema che prevede l'alimentazione da quadro. Questa scelta riduce le problematiche legate alla manutenzione rendendo accessibili gli alimentatori all'altezza del quadro di gestione.

### Settori di impiego:



### DATI DI CERTIFICAZIONE

<b>Classificazione:</b>	Gruppo II	Categoria 2GD		
<b>Installazione:</b> EN 60079.14	zona 1 - zona 2 (Gas)	zona 21 - zona 22 (Polveri)		
<b>Esecuzione:</b>	CE 0722 Ex II 2GD Ex db eb IIC T4 Gb; Ex tb IIIC T1 10°C Db IP66			
<b>Certificato:</b>	ATEX CML 19 ATEX 1333X			
	IECEx IECEx CML 19.0102X			
<b>Norme:</b>	CENELEC EN 60079-0: 2012+A11: 2013, EN 60079-1: 2014, EN 60079-31: 2014, EN 60079-28: 2015, EN 60079-7: 2015 ed alla DIRETTIVA EUROPEA 2014/34/UE IEC 60079-0: 2011, IEC 60079-1: 2014-06, IEC 60079-28: 2015, IEC 60079-31: 2013, IEC 60079-7: 2015 Direttiva Europea 2004/108 Compatibilità elettromagnetica Direttiva Europea 2012/19/UE, 2002/96/CE, 2003/108/CE RAEE Direttiva Europea 2011/65/UE RoHS			
<b>Classe di temperatura:</b>	110°C (T4)	130°C (T4)		
<b>Temp. Ambiente:</b>	XLFE-MIB/1 -40°C +60°C			
<b>Grado di protezione:</b>	IP66			

## Medium intensity XLFE-MIB/1 Armatura per segnalazione ostacoli a LED



ORIGINAL PRODUCT

### CARATTERISTICHE MECCANICHE

<b>Corpo:</b>	Lega di alluminio a basso contenuto di rame. Provvisto di alette di raffreddamento per un'alta dissipazione del calore
<b>Parte trasparente:</b>	Vetro borosilicato resistente agli urti ed alle alte temperature sigillato nella ghiera in alluminio
<b>Riflettore interno:</b>	In alluminio cromato
<b>Guarnizioni:</b>	Siliconiche resistenti agli acidi, agli idrocarburi ed alle alte temperature
<b>Montaggio:</b>	Vedi "disegni dimensionali XLFE-MIB/1"
<b>Viteria:</b>	Acciaio inox
<b>Imbocchi:</b>	1 imbocco ISO M20 completo di pressacavo NAV20SIB
<b>Verniciatura:</b>	Poliestere Ral 7035 (Grigio luce)
<b>Resistenza alla corrosione :</b>	Lo STANDARD della lega di alluminio utilizzata da Cortem ha superato i test previsti dalle norme EN60068-2-30 (cicli di caldo-umido) e EN60068-2-11 (prove in nebbia salina)

### ACCESSORI A RICHIESTA / ESECUZIONI SPECIALI

Pannello di controllo in esecuzione Ex oppure stagna

Pressacavo: NAV25IB per cavo non armato o NEV25IB per cavo armato

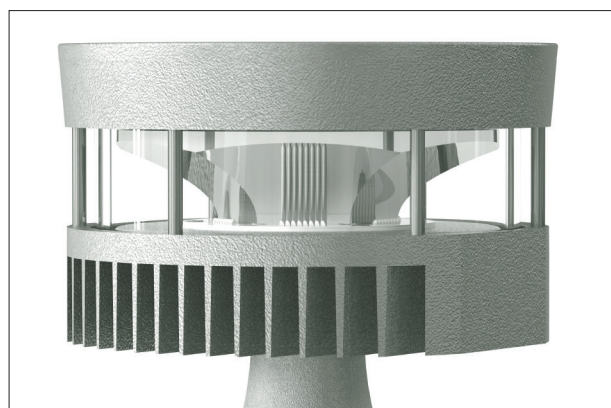
Dissuasore per volatili (**G-1010**)

### NOTIFICAZIONI

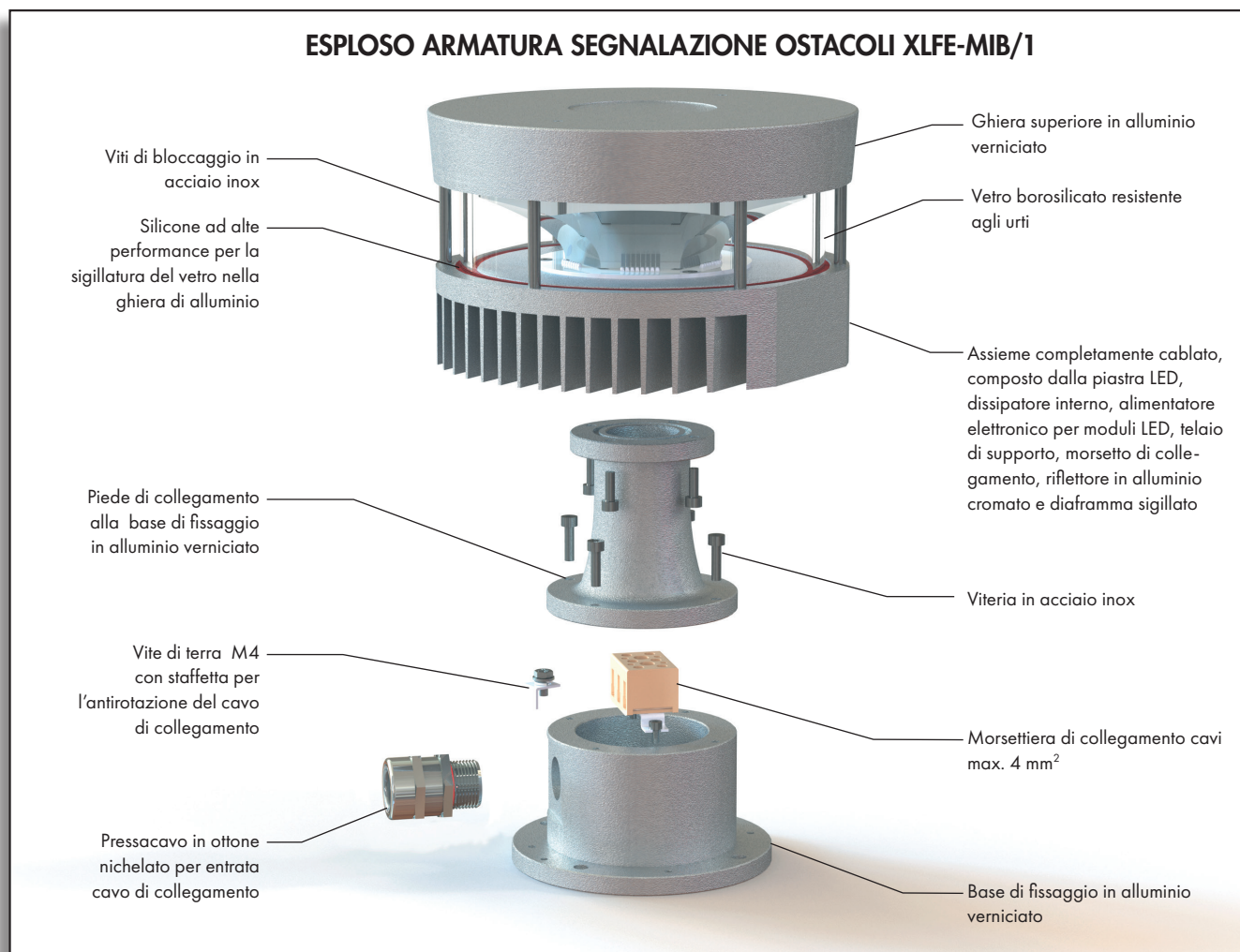
**Normativa ICAO, FAA.** L'armatura XLFE-MIB/1 di colore rosso con intensità luminosa superiore a 2000 candele è conforme per distribuzione luminosa alla normativa ICAO Annex 14 Aerodromes vol I. Giugno 2016 (corrispondente al modello FAA di codice L-864). Conformemente alle disposizioni di questa normativa, il flusso luminoso dell'armatura sul piano orizzontale è di 360° mentre sul piano verticale è 3°.



Patent Pending




## Medium intensity XLFE-MIB/1 Armatura per segnalazione ostacoli a LED

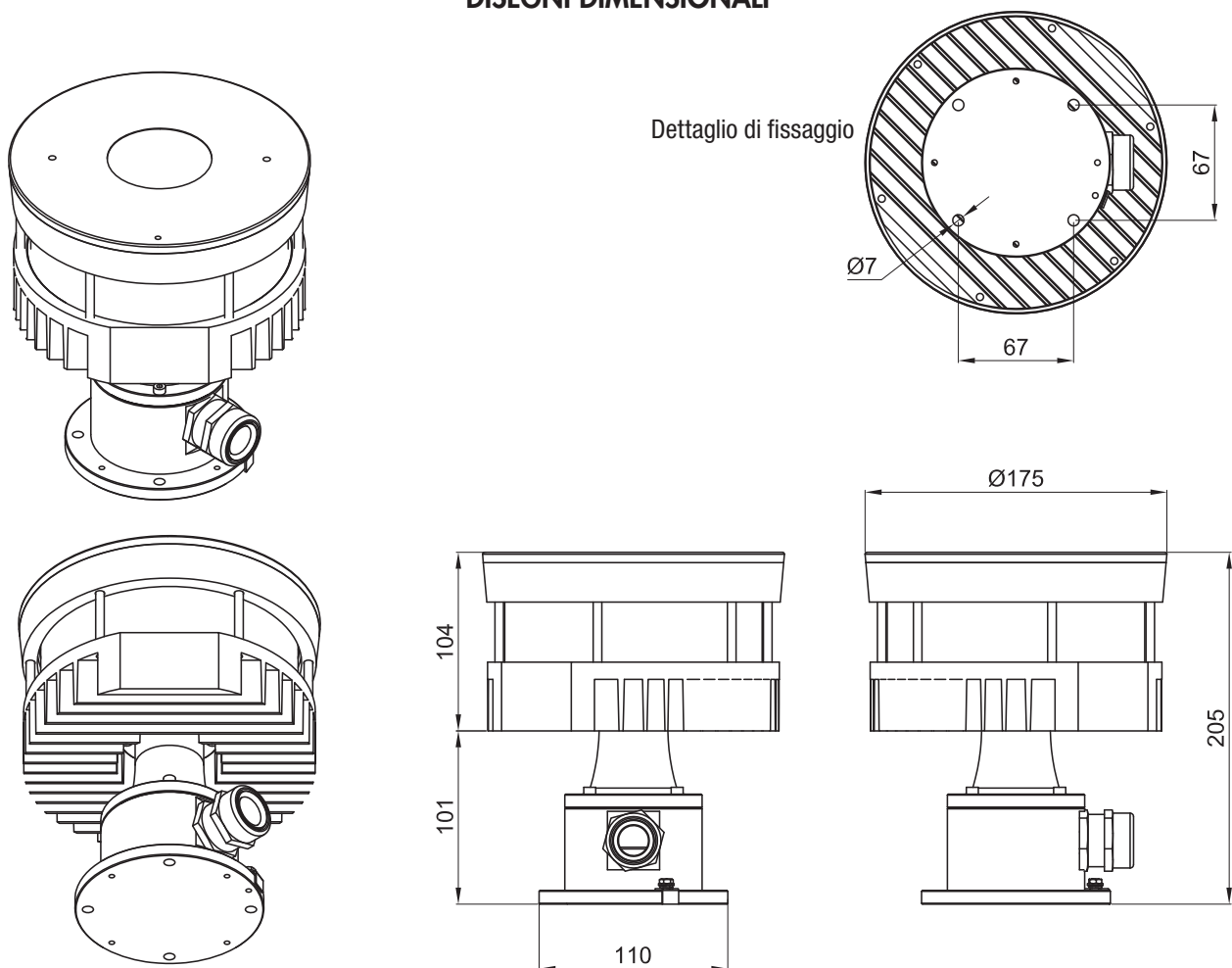


<b>Caratteristiche</b>	<b>XLFE-MIB/1</b>
Tipologia prodotto:	Luce delimitatrice d'ostacolo Intensità media Tipo B
Sorgente luminosa:	LED
Colore:	Rosso
Utilizzo tipico:	Ore notturne
Consumo medio lampada:	30 W
Connessione:	Entrata cavi direttamente alla morsettiera L, N, PE. Sez max. 4 mm <sup>2</sup>
Flashing rate:	20 - 40 fpm (flash per minuto)
Vertical beam spread:	3°
Minima intensità luminosa (360°):	2000 cd
Copertura orizzontale:	360°

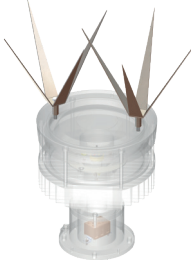

## Medium intensity XLFE-MIB/1 Armatura per segnalazione ostacoli a LED

Codice	Colore luce	Tipo luce	Tipo circuito	Potenza	Temperatura ambiente	Peso kg	 mm
XLFE-MIB/1	Rossa	Flash	Singolo	30 W	-40°C +60°C	5	260x250x300

### DISEGNI DIMENSIONALI

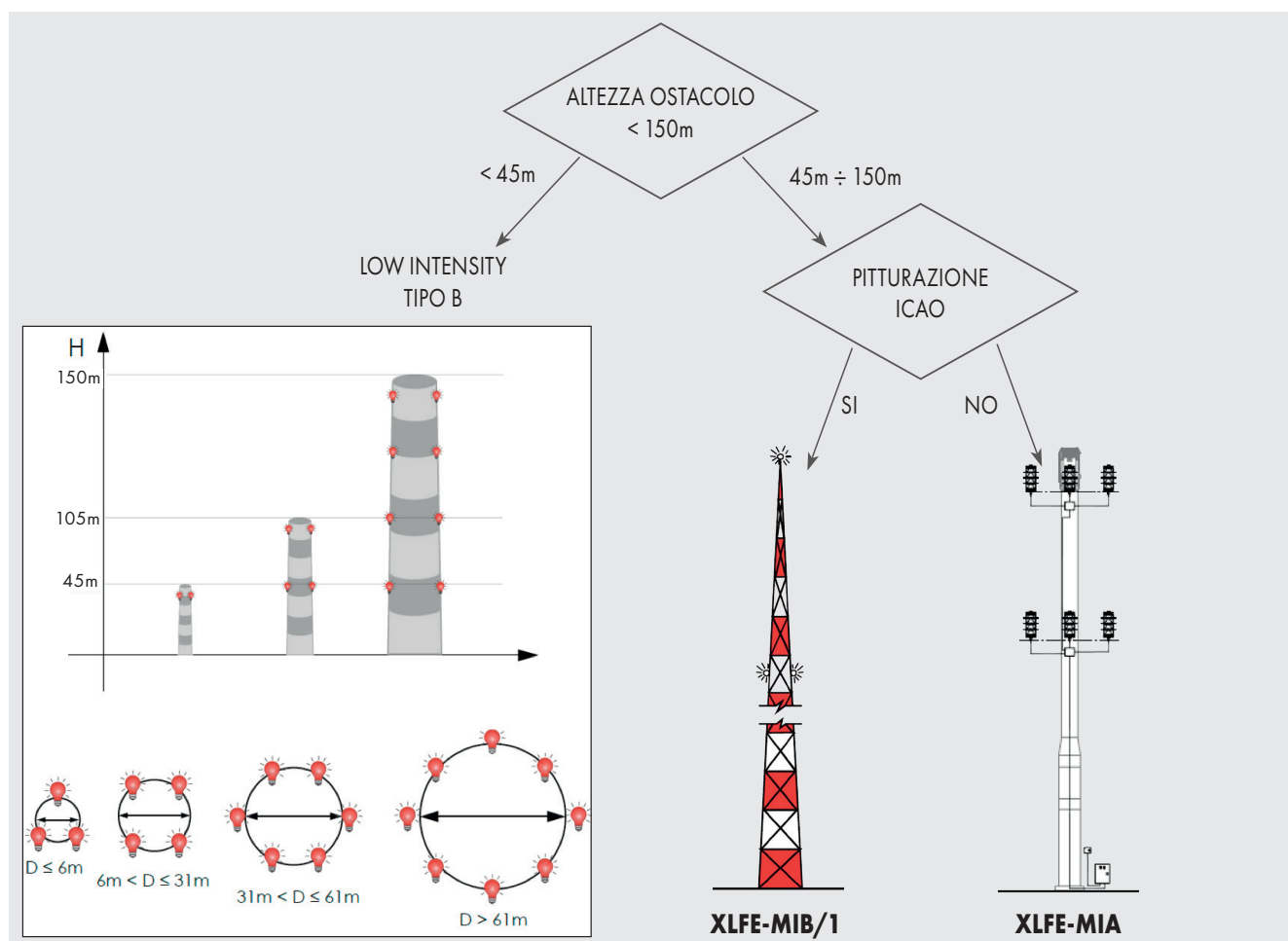


Dimensioni in mm

ILLUSTRAZIONE	DESCRIZIONE	CARATTERISTICHE	CODICE	LEGENDA
	Dissuasore per volatili	Materiale: Acciaio inox AISI 316L	G-1010	

# Medium intensity XLFE-MIB/1 Armatura per segnalazione ostacoli a LED

Flow chart per la scelta dei prodotti



Schema di montaggio



# XLFE-MIA XLFE-MIC



- Zona 1, 2, 21, 22
- Segnalazione ostacoli MEDIUM INTENSITY tipo A o C
- Tempo di vita della lampada superiore a 10 anni
- Tecnologia a LED
- Semplice installazione
- Conforme alla normativa ICAO



## Medium intensity XLFE-MIA Armatura per segnalazione ostacoli a LED

Le armature illuminanti XLFE-MIA e XLFE-MIC a LED medium intensity possono essere installate in zone pericolose di impianti industriali classificati come Zona 1, Zona 2, Zona 21, Zona 22.

La XLFE-MIA, con sorgente luminosa lampeggiante di colore bianco con un'intensità superiore a 20.000 candele nel funzionamento diurno e superiore a 2.000 candele nel funzionamento notturno, è conforme alle richieste dell'ICAO annex 14 per lampade di segnalazione ostacoli aerei di media intensità tipo A.

La XLFE-MIC, con sorgente luminosa rossa fissa di intensità superiore a 2.000 candele, è conforme all'allegato 14 ICAO per le luci di segnalazione ostacoli di media intensità di tipo C.

Le XLFE-MIA e XLFE-MIC nascono per la Zona 1 con una sorgente ottica con tipo di protezione 'Ex db'. Il particolare design evita qualsiasi tipo di errore ottico tipico dei globi di vetro. Il corpo della lampada assolve sia la funzione di protezione contro le esplosioni che di dissipatore termico, evitando così l'uso di ottiche a resina che sono soggette a deterioramento sul lungo periodo.

Come previsto dall'ICAO, la XLFE-MIA ha un funzionamento lampeggiante, di default a 20 fpm, a richiesta 40 fpm. La messa in opera del lampeggiatore è facilitata dalle dimensioni ridotte, il cablaggio avviene con pressacavo in custodia 'Ex e' evitando l'utilizzo di pressacavi sigillati o resinature in quota.

Il segnalatore non è un dispositivo stand-alone ma fa parte di un sistema che prevede l'alimentazione da quadro. Questa scelta riduce le problematiche legate alla manutenzione rendendo accessibili gli alimentatori all'altezza del quadro di gestione.

Con questo sistema è possibile gestire il controllo dei guasti delle apparecchiature illuminanti, l'eventuale accensione dei segnalatori di scorta, la sincronizzazione tra diversi quadri di controllo anche tramite la tecnologia GPS.

### Settori di impiego:



### DATI DI CERTIFICAZIONE

<b>Classificazione:</b>	Gruppo II	Categoria 2GD		
<b>Installazione:</b> EN 60079.14	zona 1 - zona 2 (Gas)	zona 21 - zona 22 (Polveri)		
<b>Esecuzione:</b>	CE 0722 Ex II 2GD Ex db eb IIC T4 Gb; Ex tb IIIC T1 10°C Db IP66			
<b>Certificato:</b>	ATEX CML 19 ATEX 1333X			
	IECEx IECEx CML 19.0102X	Per tutti i dati di certificazione IEC Ex e UKEX scaricare il certificato dal sito <a href="http://www.cortemgroup.com">www.cortemgroup.com</a>		
	UKEX DISPONIBILE			
<b>Norme:</b>	CENELEC EN 60079-0: 2018, EN 60079-1: 2014, EN 60079-31: 2014, EN 60079-28: 2015, EN 60079-7: 2015 ed alla DIRETTIVA EUROPEA 2014/34/UE IEC 60079-0: 2017, IEC 60079-1: 2014-06, IEC 60079-28: 2015, IEC 60079-31: 2013, IEC 60079-7: 2017 Direttiva Europea 2004/108 Compatibilità elettromagnetica Direttiva Europea 2012/19/UE, 2002/96/CE, 2003/108/CE RAEE Direttiva Europea 2011/65/UE RoHS			
<b>Classe di temperatura:</b>	70°C (T6)	90°C (T5)		
<b>Temp. Ambiente:</b>	-40°C +40°C (T6)	-40°C +60°C (T5)		
<b>Grado di protezione:</b>	IP66			

## Medium intensity XLFE-MIA Armatura per segnalazione ostacoli a LED



ORIGINAL PRODUCT

### CARATTERISTICHE MECCANICHE

<b>Corpo:</b>	Lega di alluminio a basso contenuto di rame. Provvisto di alette di raffreddamento per un'alta dissipazione del calore
<b>Finitura:</b>	Trattamento superficiale di ossidazione anodica adatta a particolari strutturali con elevati requisiti di resistenza a corrosione
<b>Parte trasparente:</b>	Vetro borosilicato resistente agli urti ed alle alte temperature sigillato nella ghiera in alluminio
<b>Riflettore interno:</b>	In alluminio cromato
<b>Guarnizioni:</b>	Siliconiche resistenti agli acidi, agli idrocarburi ed alle alte temperature
<b>Montaggio:</b>	Vedi "disegni dimensionali XLFE-MIA"
<b>Viteria:</b>	Acciaio inox
<b>Imbocchi:</b>	1 imbocco ISO M20

### ACCESSORI A RICHIESTA / ESECUZIONI SPECIALI

**XLFE-MIC**, con sorgente luminosa rossa fissa di intensità superiore a 2.000 candele, è conforme all'allegato 14 ICAO per le luci di segnalazione ostacoli di media intensità di tipo C.

Pannello di controllo in esecuzione Ex oppure stagna

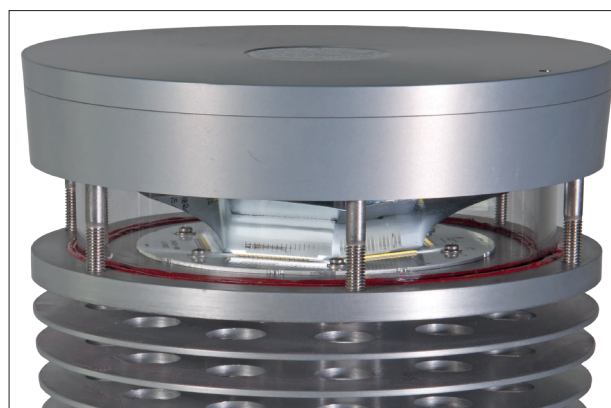
Pressacavo: NAV201B per cavo non armato o NEV201B per cavo armato

Scudo termico (heat shield)

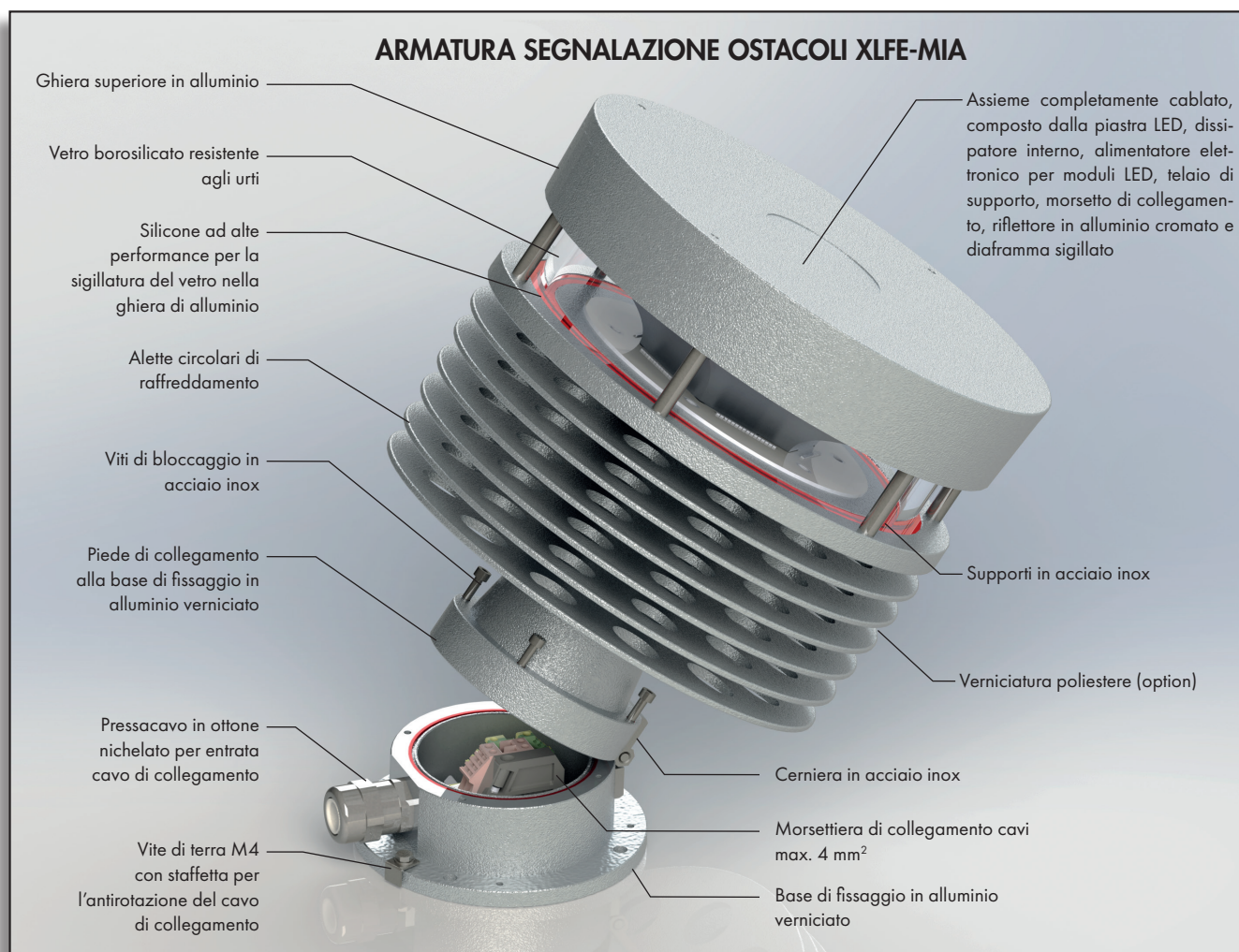
Verniciatura poliesteri

### NOTIFICAZIONI

**Normativa ICAO.** L'armatura XLFE-MIA, con intensità luminosa superiore a 20.000 cd in modalità diurna 2.000 cd in modalità notturna, è conforme alla normativa ICAO Annex 14 Aerodromes vol I. Giugno 2016 per lampade di segnalazione ostacoli aerei di media intensità tipo A. Conformemente alle disposizioni di questa normativa, il flusso luminoso dell'armatura sul piano orizzontale è di 360° mentre sul piano verticale è 3°.



## Medium intensity XLFE-MIA Armatura per segnalazione ostacoli a LED

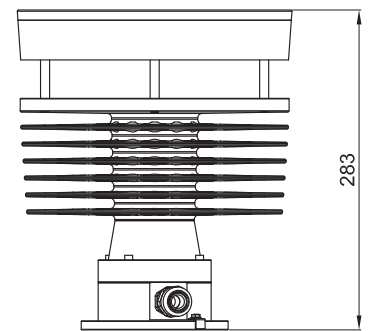
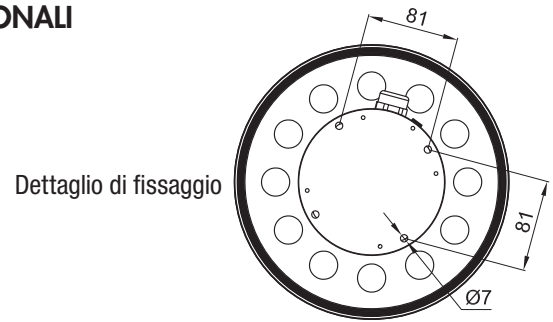
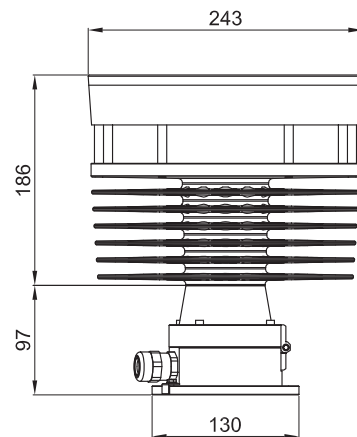
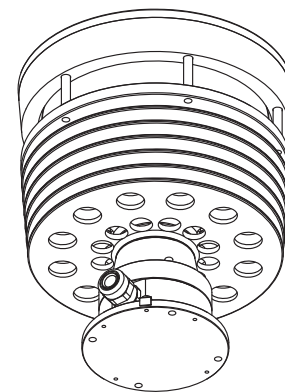
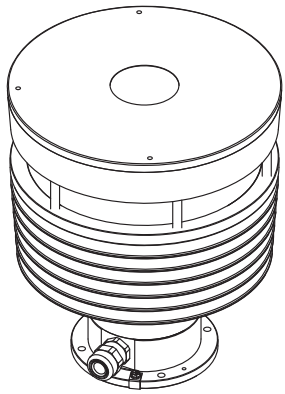


<b>Caratteristiche</b>	<b>XLFE-MIA</b>	<b>XLFE-MIC</b>
Tipologia prodotto:	Luce delimitatrice d'ostacolo Intensità media Tipo A	Luce delimitatrice d'ostacolo Intensità media Tipo C
Sorgente luminosa:	LED	LED
Colore:	Bianca	Rossa
Utilizzo tipico:	Ore diurne e notturne	Ore notturne
Consumo medio lampada:	60 W	72 W
Connessione:	Entrata cavi direttamente alla morsettiere ⊕, ⊖, PE. Sez max. 4 mm <sup>2</sup>	Entrata cavi direttamente alla morsettiere ⊕, ⊖, PE. Sez max. 4 mm <sup>2</sup>
Flashing rate:	20 - 40 fpm (flash per minuto)	STEADY
Vertical beam spread:	3°	3°
Minima intensità luminosa (360°):	20.000 cd modalità diurna 2.000 cd modalità notturna	2.000 cd modalità notturna
Copertura orizzontale:	360°	360°

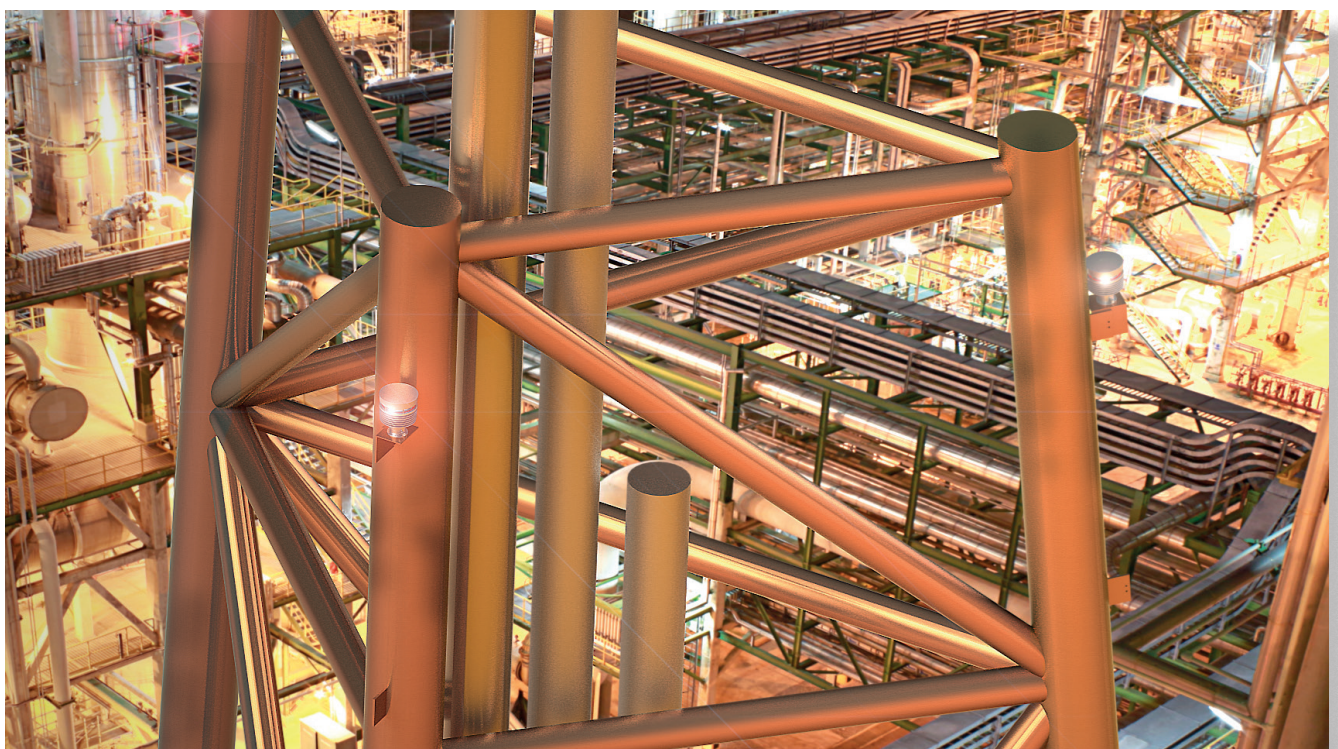
# Medium intensity XLFE-MIA Armatura per segnalazione ostacoli a LED

Codice	Colore luce	Tipo luce	Tipo circuito	Potenza	Peso kg	 mm
XLFE-MIA	Bianca	Flash	Singolo	60 W	8,5	260x250x300

## DISEGNI DIMENSIONALI

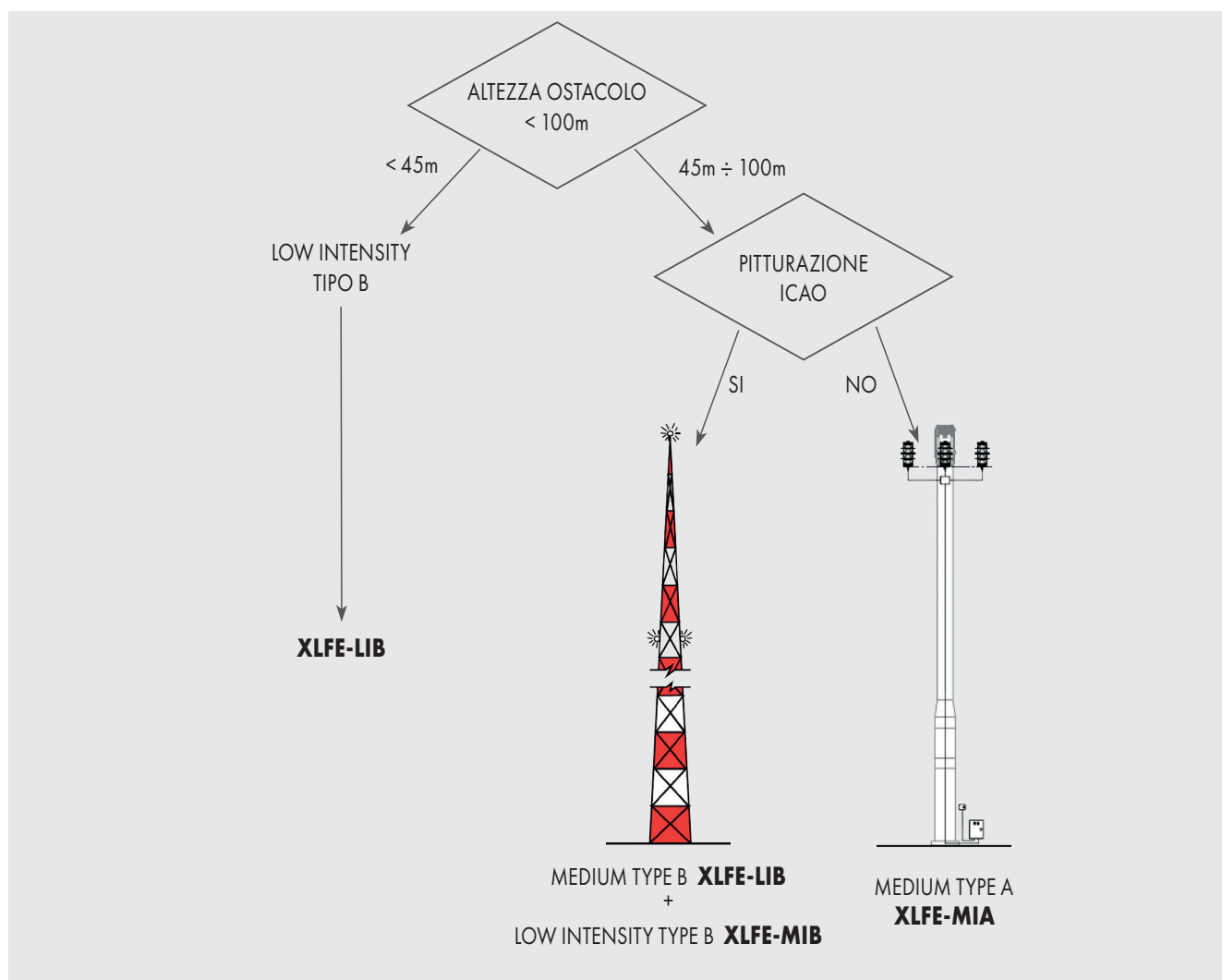


Dimensioni in mm

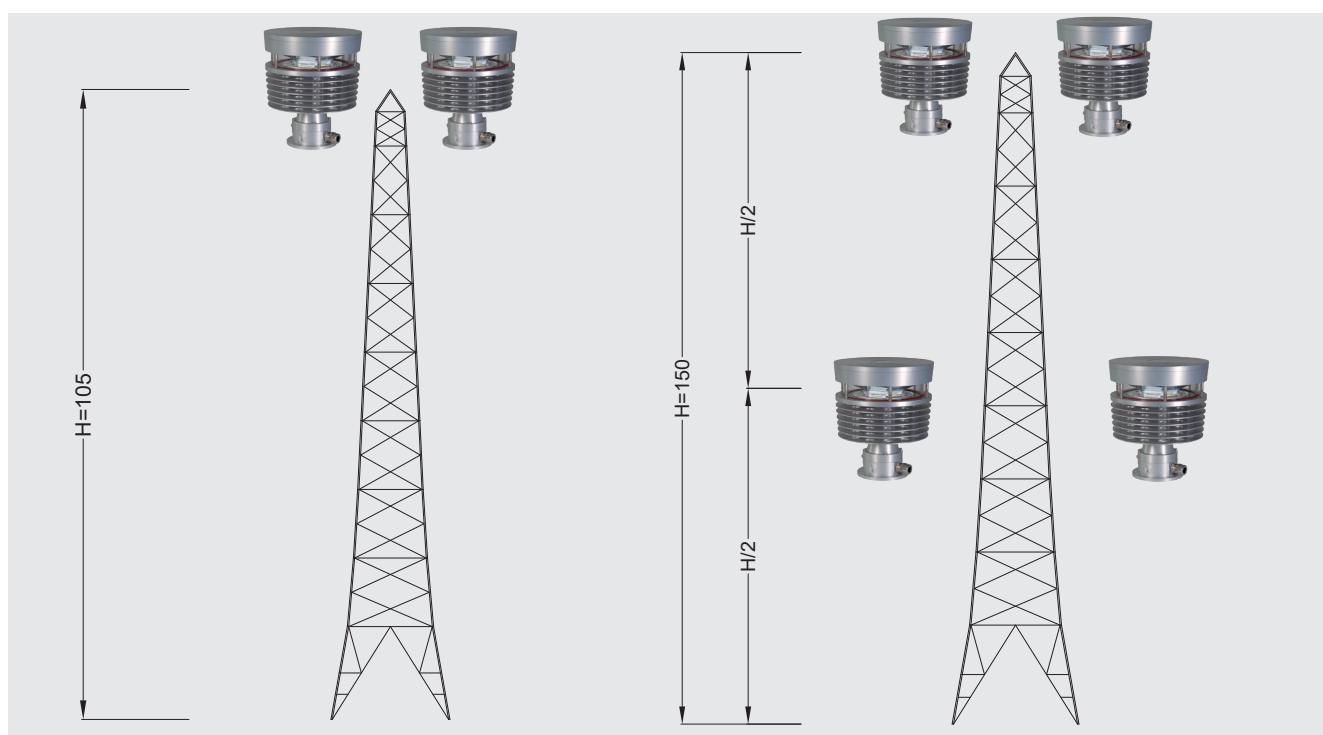


# Medium intensity XLFE-MIA Armatura per segnalazione ostacoli a LED

Flow chart per la scelta dei prodotti



Schema di montaggio



# CCA-02E/SLD

- Riduzione dei costi di manutenzione
- Consumi energetici bassi
- Tecnologia LED
- Zona 1, 2, 21, 22

*Vetro temperato  
con lente in  
policarbonato*

*Supporti in  
acciaio zincato*

*Aletta  
parasole*

*Raccordo di collegamento*



## CCA-02E/S...LD Semaforo a LED

Il sistema semaforico CCA-02E/SLD è frutto di un'attività di ricerca e sviluppo a favore della nuova tecnologia di illuminazione a LED in grado oggi di raggiungere un'ottima efficienza luminosa e un tempo di risposta all'accensione immediato con consumi energetici molto bassi. Il semaforo è in esecuzione Ex d IIC ed è indicato per la regolamentazione della viabilità in ambienti industriali pericolosi per la presenza di aree potenzialmente esplosive di Zona 1, 2, 21, 22.

E' costituito da un corpo in alluminio a basso contenuto di rame, vetro temperato, lente colorata in policarbonato e alette parasole in acciaio verniciato. I vantaggi offerti dal nuovo sistema CCA-02E/S...LD si riassumono nella riduzione dei costi di manutenzione, migliore visibilità in condizioni critiche, grazie alla luce dei LED, elevata affidabilità, grazie alla garanzia di luce continua, anche in caso di guasto di un LED e, infine, assenza di effetto "Phantom".

### Settori di impiego:



Raffinerie petrolifere



Impianti chimici e petrochimici



Aree carico scarico autobotti



Impianti offshore



Uscite di emergenza



Deposito combustibili



Pontili di carico scarico petrolio



100% prodotto Cortem

### DATI DI CERTIFICAZIONE

<b>Classificazione:</b>	Gruppo II	Categoria 2GD		
<b>Installazione:</b> EN 60079.14	zona 1 - zona 2 (Gas)	zona 21 - zona 22 (Polveri)		
<b>Esecuzione:</b>	CE 0722 Ex II 2GD Ex d IIC T6 Gb - Ex tb IIIC T85°C Db IP 66			
<b>Certificato:</b>	ATEX	CESI 01 ATEX 036X		
<b>Norme:</b>	CENELEC EN 60079-0: 2006, EN 60079-1: 2007, EN 61241-0: 2006, EN 61241-1: 2004 ed alla DIRETTIVA EUROPEA 2014/34/UE Direttiva Europea 2004/108 Compatibilità elettromagnetica Direttiva Europea 2012/19/UE, 2002/96/CE, 2003/108/CE RAEE Direttiva Europea 2011/65/UE RoHS			
<b>Classe di temperatura:</b>	85°C (T6)			
<b>Temp. Ambiente:</b>	Normale -20°C +55°C	Speciale -40°C +55°C		
<b>Grado di protezione:</b>	IP66			



ORIGINAL PRODUCT

## CARATTERISTICHE MECCANICHE

<b>Corpo:</b>	In lega di alluminio a basso contenuto di rame
<b>Vetro frontale:</b>	In alluminio
<b>Aletta parasole:</b>	In acciaio verniciato
<b>Guarnizioni:</b>	Siliconiche resistenti agli acidi, agli idrocarburi ed alle alte temperature
<b>Vetro frontale:</b>	Vetro temperato resistente agli urti ed alle alte temperature
<b>Lente di Fresnel:</b>	In policarbonato
<b>Lente colorata:</b>	Rossa, gialla, verde in policarbonato
<b>Viteria:</b>	Acciaio inox
<b>Montaggio:</b>	Vedi "disegni dimensionali CCA-02E/S...LD"
<b>Imbocchi:</b>	1 imbocco 3/4" NPT
<b>Verniciatura:</b>	Epossidica Ral 1003 (Giallo Segnale). Staffe di fissaggio in acciaio zincato verniciate su richiesta
<b>Resistenza alla corrosione :</b>	Lo STANDARD della lega di alluminio utilizzata da Cortem ha superato i test previsti dalle norme EN60068-2-30 (cicli di caldo-umido) e EN60068-2-11 (prove in nebbia salina)

## CARATTERISTICHE ELETTRICHE

### LED:



- N°4 LED installati su piastra (in caso di guasto di uno o più LED la lampada continua a funzionare)
- Alta resistenza alle vibrazioni (vita più lunga in impieghi particolarmente gravosi)
- Vita stimata di 50.000 ore
- Costi di manutenzione stimati nell'ordine di un decimo rispetto agli impianti attualmente in uso

<b>Alimentatore:</b>	Elettronico ad alta efficienza. Protezione da cortocircuito, sovratensione e sistema di autoripristino
<b>Tensione nominale:</b>	240Vac ±10%
<b>Frequenza nominale:</b>	50/60 Hz
<b>Connessione:</b>	Entrata cavi direttamente alla morsettiera L, N, Pe. Sez. max. 4mm <sup>2</sup>
<b>Power factor:</b>	0,96
<b>Cablaggio:</b>	Cavi in gomma siliconica con protezione in treccia di vetro per alte temperature

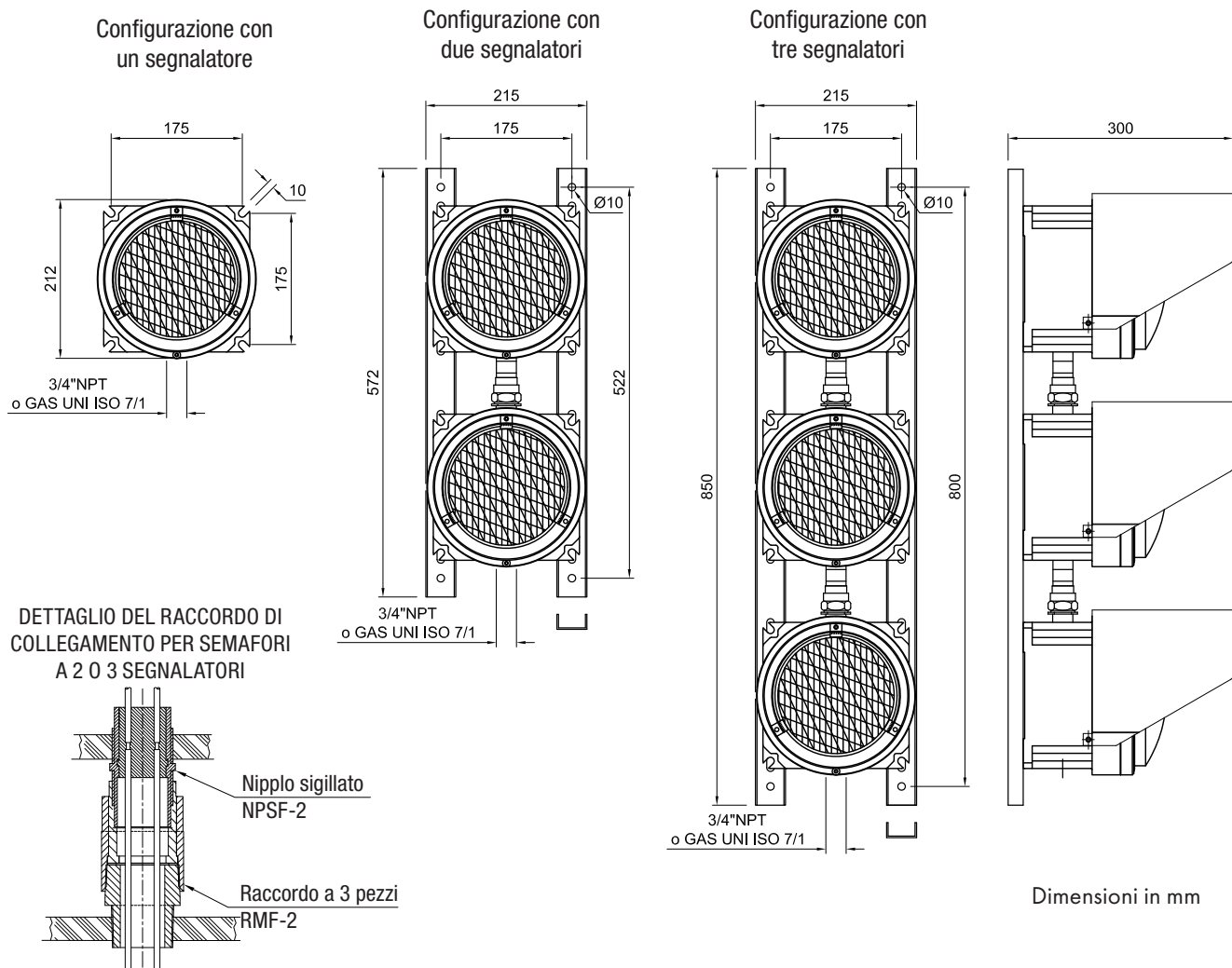
## ACCESSORI A RICHIESTA / ESECUZIONI SPECIALI

Pressacavo: NEVB2NB per cavo armato o NAVB2NB per cavo non armato  
Tensione nominale 24 Vac/dc (codice es. CCA-02E/S2LD**24**)  
Tensione nominale 110-240 Vac (codice es. CCA-02E/S2LD**S**)  
Complessi semaforici con sistema wifi

# Tabella di selezione serie CCA-02E/S...LD

Codice	Colore LED	Numero di segnalatori	Watt	Peso kg	 mm
CCA-02E/S1-1LD	VERDE	1	6W	8	90x190x320
CCA-02E/S1-2LD	GIALLO	1	6W	8	90x190x320
CCA-02E/S1-3LD	ROSSO	1	6W	8	90x190x320
CCA-02E/S2-4LD	VERDE + ROSSO	2	6W	16	230x580x320
CCA-02E/S2-5LD	VERDE + GIALLO	2	6W	16	230x580x320
CCA-02E/S2-6LD	ROSSO + GIALLO	2	6W	16	230x580x320
CCA-02E/S3-7LD	ROSSO + VERDE + GIALLO	3	6W	24	230x870x320

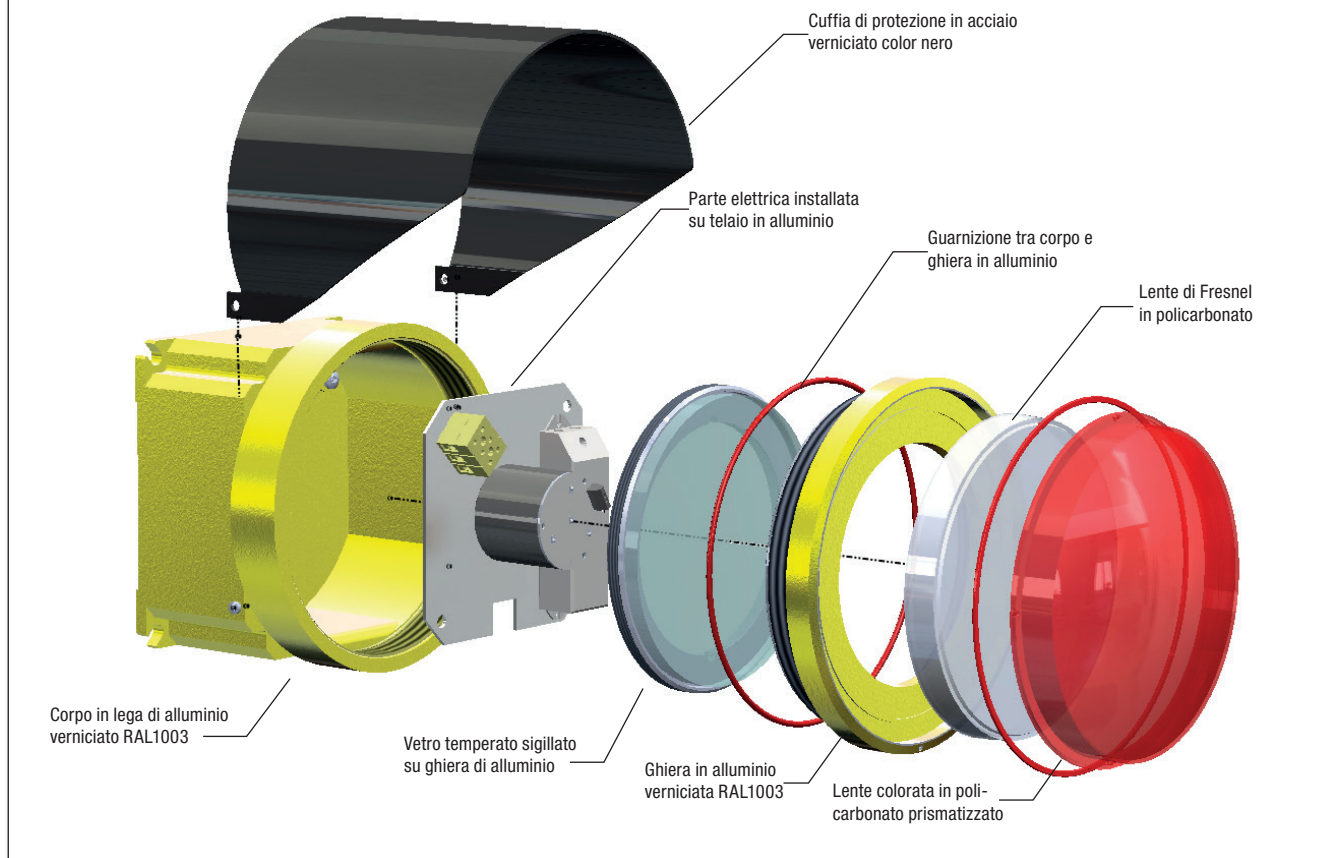
## DISEGNI DIMENSIONALI



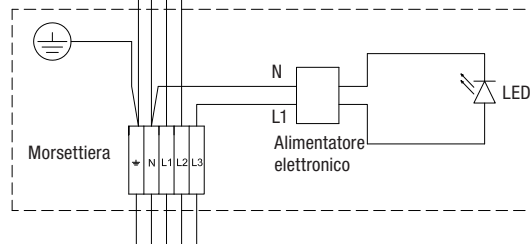
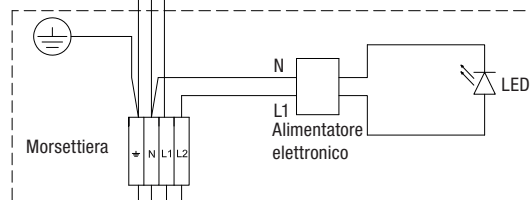
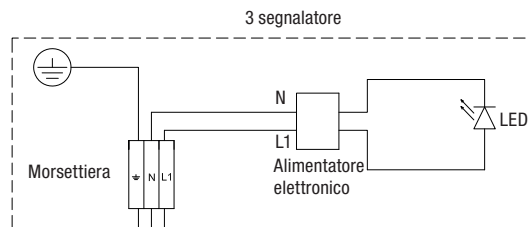
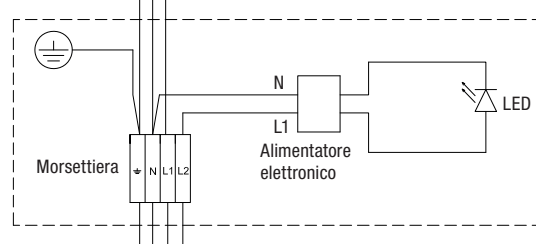
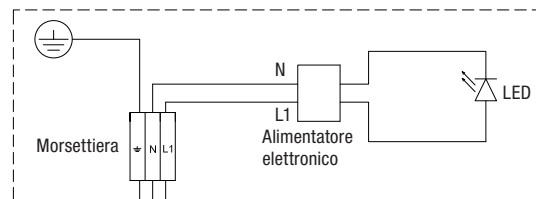
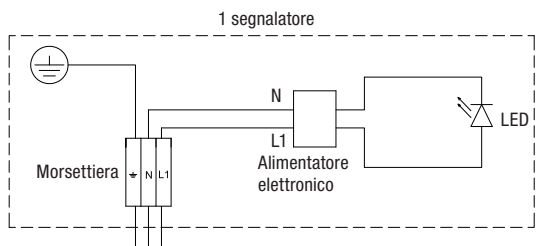
## Accessori a richiesta e parti di ricambio semaforo CCA-02E/S...LD

ILLUSTRAZIONE	DESCRIZIONE	CARATTERISTICHE	CODICE	LEGENDA
	Lente colorata in policarbonato prismatico	Lente colore rossa	<b>G-572R</b>	
		Lente colore gialla	<b>G-572G</b>	
		Lente colore verde	<b>G-572V</b>	
	Lente di Fresnell	Materiale: policarbonato	<b>G-573</b>	
	Cuffia di protezione	Materiale: acciaio verniciato color nero	<b>K-320</b>	
	Alimentatore elettronico	240V ±10%	<b>6E350AL6W-F</b>	
	Guarnizione	Materiale: NBR	<b>K20-131</b>	
	Piastra LED	Scheda LED luce rossa	<b>G-614R</b>	
		Scheda LED luce gialla	<b>G-614G</b>	
		Scheda LED luce verde	<b>G-614V</b>	
	Pressacavo	Per modelli e codici dei pressacavi vedi sito <a href="http://www.cortemgroup.com">www.cortemgroup.com</a>	<b>NAV2NB NEVB2NB</b>	 

## ESPLOSO SEMAFORO CCA-02E/S1-3LD



## SCHEMA DI CABLAGGIO



## Complessi semaforici LED con sistema Wi-Fi

Il semaforo Wi-Fi nasce dalla necessità di regolare incroci stradali in aree pericolose sfruttando la tecnologia di comunicazione RF (radiofrequenze).

In questo modo, infatti, è possibile evitare la perforazione del manto stradale necessaria ad "annegare" i cavi e/o sensori che nelle installazioni odierne si utilizzano per la comunicazione tra le singole unità semaforiche che, come noto, devono lavorare tra loro in maniera coordinata al fine di esibire ciascuno il corretto colore al flusso di traffico.

In aggiunta, la tecnologia di comunicazione Wi-Fi, rende più agevole l'utilizzo dell'impianto semaforico anche in circostanze dove non si prevede un'installazione "fissa", ma al contrario un utilizzo limitato nel tempo.



I complessi si dividono in due combinazioni differenti:

Modello	Prodotti Cortem customizzati	Caratteristiche dell'assieme
TL2LDWI	EJB-1A + CCA-02E/S2-4LD	Funzionamento a 2 lanterne R-V
TL3LDWI	EJB-1A + CCA-02E/S3-7LD	Funzionamento a 3 lanterne R-G-V

Ciascuna delle combinazioni riportate funziona con alimentazione di rete (100-240Vac, 50-60Hz).

I coperchi delle cassette EJB-1A fungono da pannello di controllo.

Questi sono caratterizzati dalla presenza dei seguenti elementi:

- Due gemme di segnalazione (rossa e verde)
- Un potenziometro per la regolazione del tempo
- Un selettore a cinque posizioni per la scelta della modalità operativa

All'interno delle cassette EJB-1A sono presenti:

- La scheda TLCU
- L'alimentatore
- Isolatore galvanico che permette l'installazione dell'antenna in zona pericolosa

Antenna esterna:

- Banda di frequenza: 2400-2500MHz
- Connettore RF: N femmina
- Omnidirezionale

La comunicazione tra n. semafori (con  $2 \leq n \leq 4$ ) che compongono il "Sistema Semaforico" avviene mediante comunicazione Master-Slave. Per tale motivo, il sistema semaforico sarà composto sempre da un unico dispositivo Master e almeno uno Slave. A tal proposito il selettore a cinque posizioni consente, per ciascun semaforo, di scegliere le seguenti modalità di funzionamento:

Posizione selettore	Modalità operativa
OFF	Sistema spento
Master	Dispositivo dal quale è possibile settare il tempo di regolazione della durata di accensione delle lanterne per l'intero sistema semaforico
Slave-1	Slave-1
Slave-2	Slave-2
Slave-3	Slave-3

La comunicazione tra Master e Slave-n è bidirezionale. Pertanto lo Slave-n comunica il proprio stato al dispositivo Master e, contestualmente, riceve i comandi per l'accensione delle lanterne. Tale scambio di informazioni avviene tramite comunicazione RF sfruttando la comunicazione seriale ovvero la periferica UART del microcontrollore della TLCU. Tale periferica si interfaccia con un modulo XBee che provvede alla trasmissione RF alla pari di un cavo seriale. Infine, la comunicazione avviene secondo il protocollo IEEE 802.15.4.

## Principi di funzionamento

### Sequenza per l'accensione del sistema semaforico

La sequenza di accensione dei semafori è determinata, univoca e deve necessariamente avvenire secondo il seguente ordine:

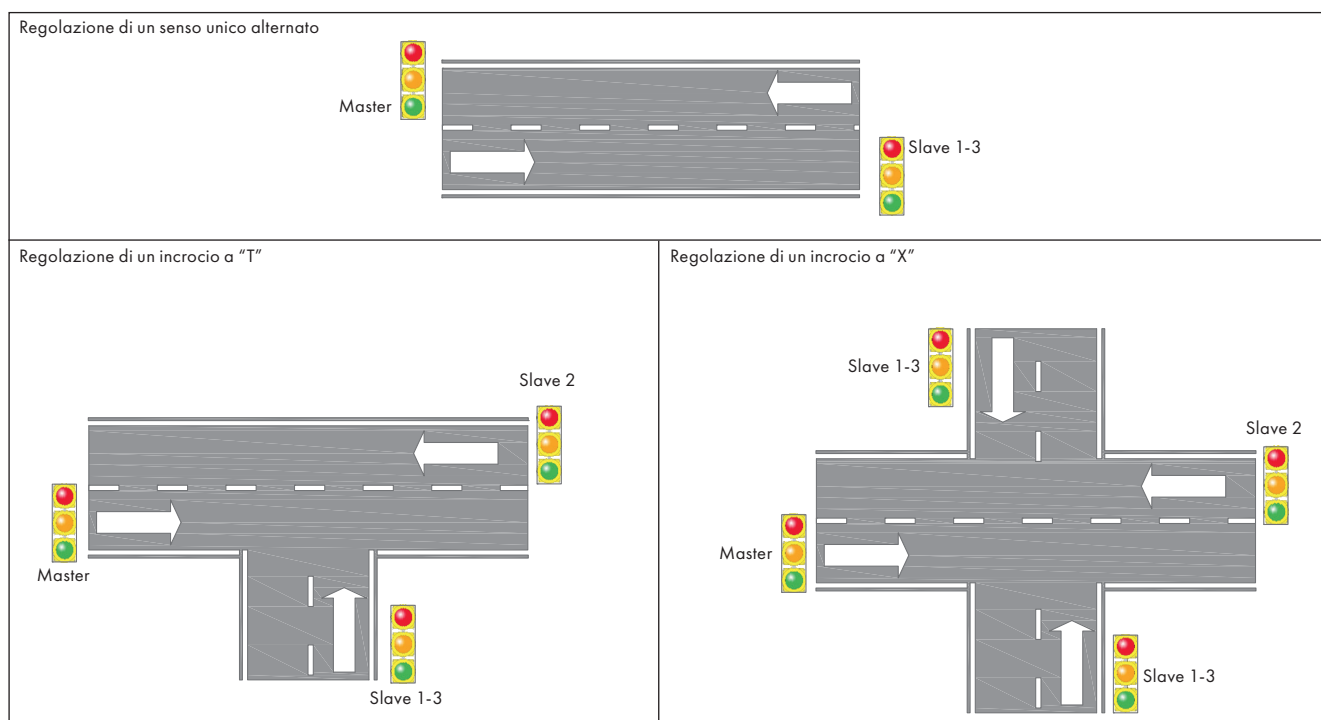
1. Si impostano/accendono gli Slave-n
2. Si imposta/accende il Master

Tale necessità nasce dal fatto che il Master, appena acceso, verifica la presenza degli altri semafori acquisendone il loro indirizzo univoco (MAC address di 8+8 Byte) che utilizzerà per comandarli. Dunque, se durante il funzionamento dei semafori uno Slave si guasta/spegne e deve essere sostituito, è necessario far ripartire il Master. In ogni caso, dati i tempi di reazione interni, è comunque garantito che anche per un'accensione simultanea di Master e Slave-n questi si attivino correttamente.

### Sequenza di accensione delle lanterne e gestione del timing

La sequenza di accensione delle lanterne per il dispositivo Master è opposta a quella del dispositivo Slave-n (con n = 1, 3). Al contrario, il dispositivo Master ha la stessa sequenza d'accensione delle lanterne dello Slave-2. Per questo motivo è opportuno selezionare:

- Master + Slave-1/3 per strada a senso unico alternato
- Master + Slave-2 + Slave-1/3 per incrocio a tre vie
- Master + Slave-1 + Slave-2 + Slave-3 per incrocio a quattro vie disponendo i semafori caso per caso come riportato in figura:



## Errori e segnalazione guasti

Per ogni semaforo (settato come Master o come Slave-n, a due lanterne o a tre lanterne) sono previsti specifici stati di funzionamento

ed eventi di errore/guasto ciascuno segnalati tramite le due gemme posizionate sul pannello di controllo.

Stato dispositivo	Gemma verde	Gemma rossa	Stato lanterne
Normale funzionamento/ Affiliazione corretta	ON	OFF	Secondo sequenza
Ricerca di Master/Slave	Lampeggiante	OFF	Giallo lampeggiante se 3 lanterne Rosso lampeggiante se 2 lanterne

In particolare ogni dispositivo riconosce i seguenti errori:

- Alimentazione generale guasta o mancante (errore Pwr\_err)
- Problema di comunicazione RF (modulo, antenna, disturbi...) (errore RF\_err)
- Alimentatore lanterne guasto (errore 18V\_err)

# LFEE

- Zona 1, 2, 21, 22
- Gruppo IIC
- Illuminazione a LED
- Custodia in acciaio inox



## LFEE Armatura illuminante d'emergenza

Le armature illuminanti di emergenza serie LFEE a sicurezza aumentata sono progettate per l'illuminazione e l'identificazione delle uscite di sicurezza o delle vie di fuga in caso di pericolo. La serie LFEE è costituita da una custodia in acciaio inox AISI 316L, da una finestra in vetro temperato o in policarbonato resistente ai raggi UV serigrafato con pittogramma e da una striscia a LED resinata posizionata ad una distanza tale da garantire il modo di protezione 'Ex op is'. Le versioni con emergenza sono equipaggiate con una spia di segnalazione a LED ad alta luminosità che monitora il funzionamento delle batterie, avvisando l'utente in caso di guasto. L'accensione avviene automaticamente qualora venisse a mancare la tensione di alimentazione garantendo una autonomia di 6 ore.

La sostituzione della batteria, per un guasto nel circuito di emergenza o a causa di esaurimento della stessa, viene indicata dallo spegnimento del LED rosso.

### Settori di impiego:



### DATI DI CERTIFICAZIONE

<b>Classificazione:</b>	Gruppo II	Categoria 2GD		
<b>Installazione:</b> EN 60079.14	zona 1 - zona 2 (Gas)	zona 21 - zona 22 (Polveri)		
<b>Esecuzione:</b>	CE 0722  II 2GD Ex db eb mb op is IIC T... Gb - Ex tb op is IIIC T...°C Db IP 66			
<b>Certificato:</b>	ATEX CML 18 ATEX 3150X	Per tutti i dati di certificazione IEC Ex e ATEX scaricare il certificato dal sito <a href="http://www.cortemgroup.com">www.cortemgroup.com</a>		
	IEC Ex IECEx CML 18.0079X			
<b>Norme:</b>	CENELEC EN 60079-0: 2012+A11: 2013, EN 60079-18: 2015, EN 60079-1: 2014, EN 60079-28: 2015, EN 60079-7: 2015, EN 60079-31: 2014 ed alla DIRETTIVA EUROPEA 2014/34/UE IEC 60079-0: 2017, IEC 60079-1: 2014-06, IEC 60079-7: 2015, IEC 60079-18: 2014, IEC 60079-28: 2015, IEC 60079-31: 2013 Direttiva Europea 2004/108 Compatibilità elettromagnetica Direttiva Europea 2012/19/UE, 2002/96/CE, 2003/108/CE RAEE Direttiva Europea 2011/65/UE RoHS			
<b>Classe di temperatura:</b>	60° (T6)	70° (T5)		
<b>Temp. Ambiente:</b>	Normale -30°C +45/55°C	Con emergenza -20°C +45/55°C		
<b>Grado di protezione:</b>	IP66			



ORIGINAL PRODUCT

### CARATTERISTICHE MECCANICHE

<b>Corpo e coperchio:</b>	Acciaio inox AISI 316L
<b>Finestra:</b>	Vetro temperato o policarbonato
<b>Vetro:</b>	Temperato resistente agli urti ed alle alte temperature
<b>Policarbonato:</b>	Ad alta trasparenza, resistente agli UV e agli urti
<b>Guarnizioni:</b>	Resistente agli acidi, agli idrocarburi ed alle alte temperature, collocata tra corpo e coperchio.
<b>Viteria:</b>	Acciaio inox
<b>Montaggio:</b>	4 staffe di fissaggio in acciaio inox AISI 316L
<b>Imbocchi:</b>	2 imbocchi diametro 20,5. Armatura completa di un tappo PLG11B e un pressacavo NAV20SIB

### CARATTERISTICHE ELETTRICHE

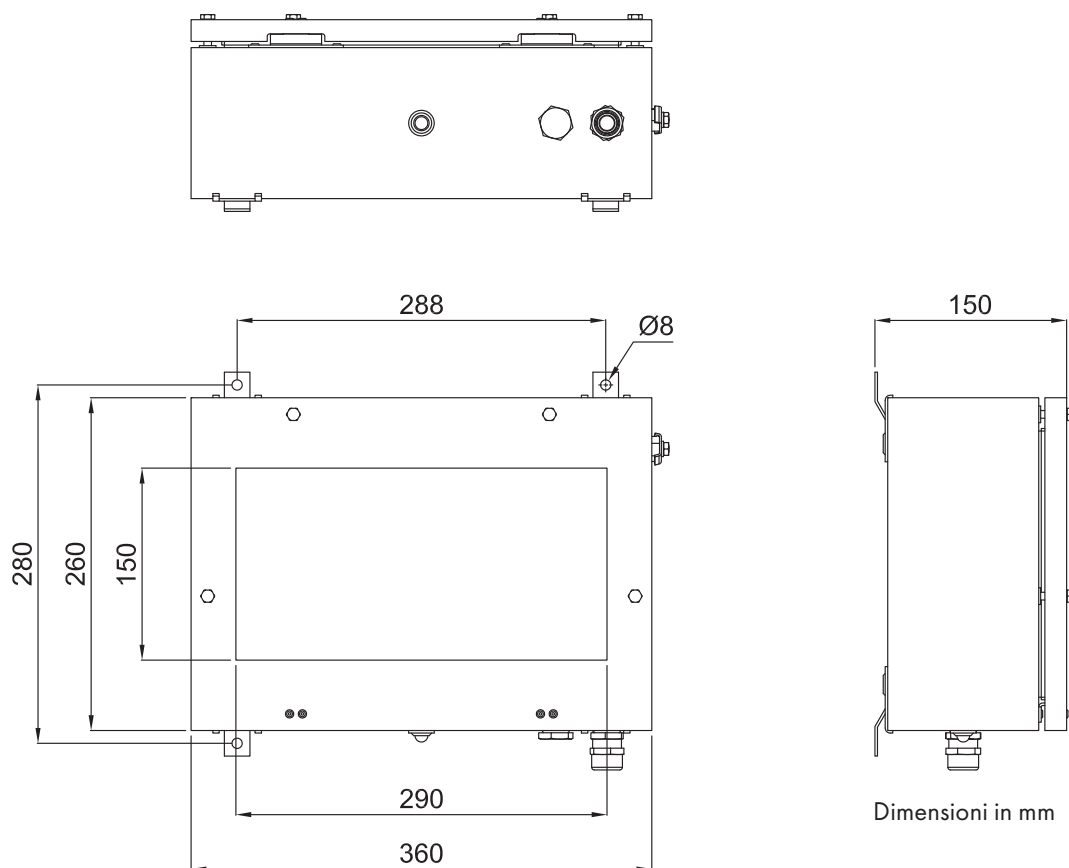
<b>Autonomia in modalità emergenza:</b>	6 ore
<b>Tensione nominale:</b>	Funzionamento solo normale: 110-240 Vac / 127-240 Vdc Funzionamento solo emergenza: 110-240 Vac / 110-240 Vdc Funzionamento normale+emergenza: 110-240 Vac / 127-240 Vdc
<b>Frequenza nominale:</b>	50/60 Hz
<b>Connessione:</b>	Direttamente alla morsettiera L, N, Pe sez. 4 mm <sup>2</sup> morsettiera ponticellata adatta per l'entra-esci
<b>Gruppo emergenza:</b>	Inverter elettronico 110/240 Vac 50/60 Hz, 110-270 Vdc. Batterie Ni/Cd, 4 Ah
<b>Cablaggio:</b>	Cavi in gomma silionica con protezione in treccia di vetro per alte temperature
<b>Indicazione di carica:</b>	Spia di segnalazione con LED ad alta luminosità, consumo di 20 mA, per indicazione dello stato di carica della batteria nelle versioni in cui è prevista l'emergenza.

NOTA: i dati tecnici ed elettrici possono subire variazioni senza preavviso dovute alla continua evoluzione della tecnologia LED.

### ACCESSORI A RICHIESTA / ESECUZIONI SPECIALI

Ulteriore pressacavo per connessione entra-esci.  
Pittogramma con varie scritte a richiesta.

## DISEGNO DIMENSIONALE



## CODIFICA

LFEE - 112

1 striscia - 12 W


### Funzionamento

vuoto = normale  
 E = solo emergenza  
 N = normale + emergenza

### Materiale trasparente

vuoto = vetro  
 P = policarbonato

### Pittogramma

vuoto =  (scritta EXIT)  
 /S =  (percorso di esodo verso sinistra)  
 /D =  (percorso di esodo verso destra)  
 /G =  (percorso di esodo diritto e avanti)  
 /T =  (trasparente)

### Esempio di codice di ordinazione

LFEE-112EP/D

Armatura illuminante versione solo emergenza, con pittogramma di esodo destro.

## NON DIMENTICARE DI ORDINARE GLI ACCESSORI

Esempio:

Tipo Armatura  
 LFEE- 112N/G

+









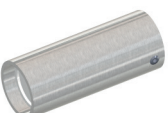



Pressacavo (aggiuntivo)  
 NAV20SIB

+

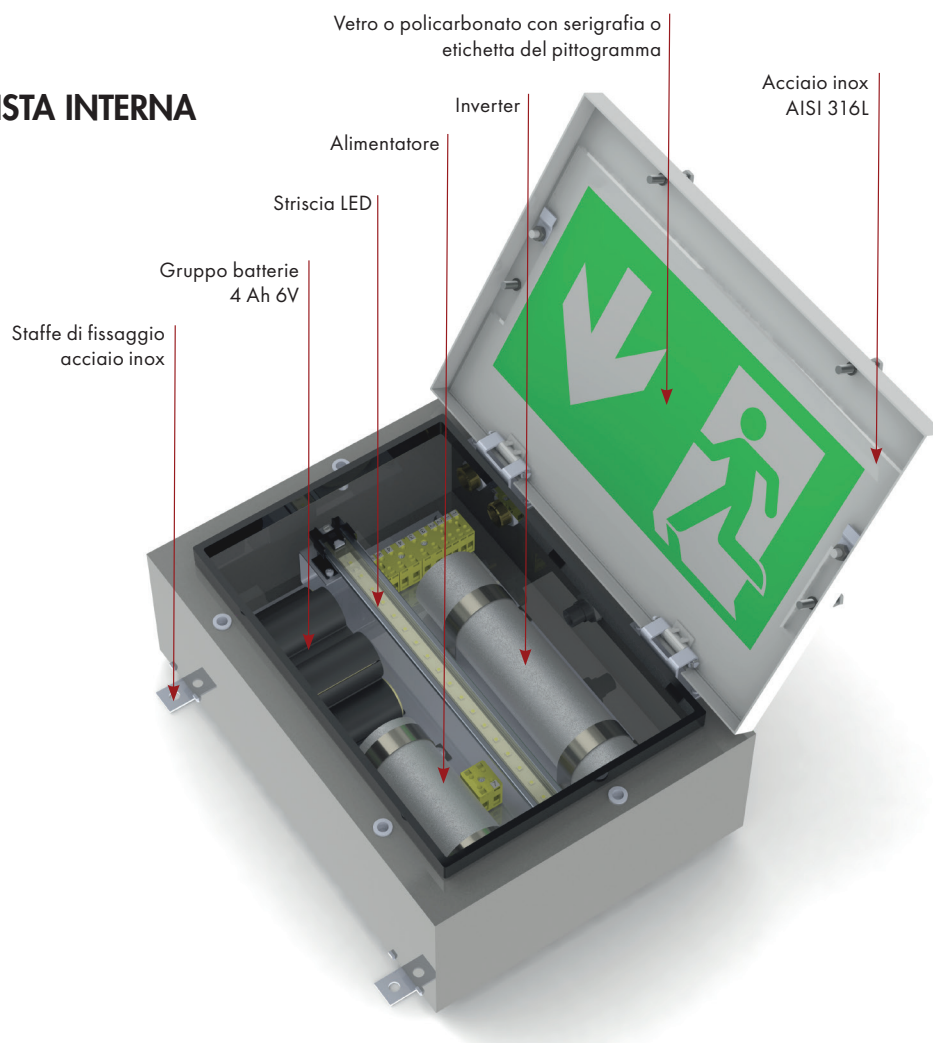
altro.... vedi legenda

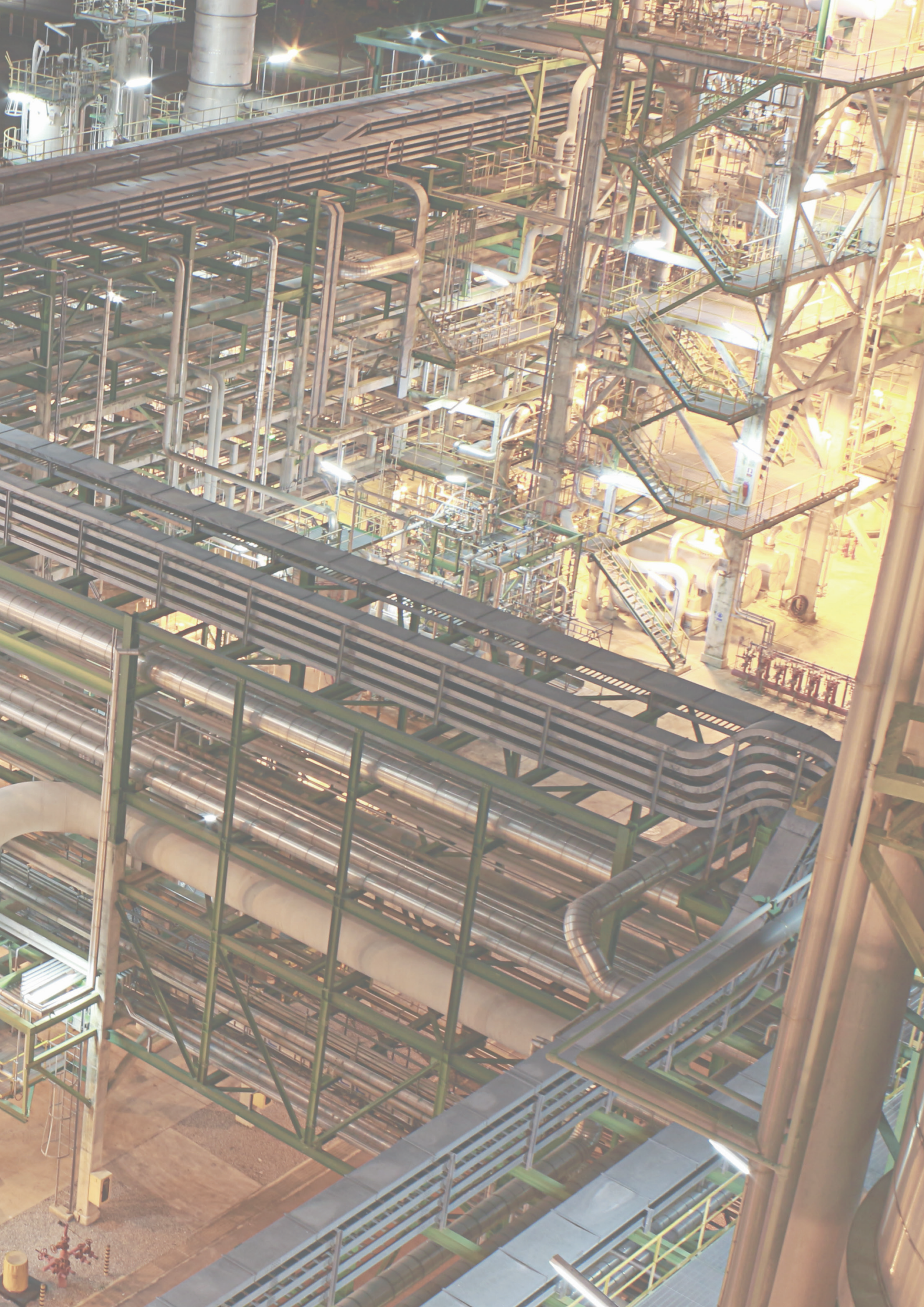


## LFEE Armatura illuminante d'emergenza

ILLUSTRAZIONE	DESCRIZIONE	MODELLO	CARATTERISTICHE	CODICE	LEGENDA
	Striscia LED		Modulo a LED resinato	LTT8350E	
	Monoled		Colore: rosso	M-0487/330	
	Gruppo batterie		4 Ah 6V NiCd	G-0309B	
	Inverter		110/240Vac 50/60 Hz, 110-270 Vdc	EI-30L/2	
	Alimentatore		110-240 Vac	EB208L	
	Pressacavo aggiuntivo	ISO M20	std. range cavo: 6,3±14	NAV20SIB	

### VISTA INTERNA





# LFED

- Zona 1, 2, 21, 22
- Gruppo IIB+H<sub>2</sub>
- Illuminazione a LED
- Custodia in alluminio
- Vetro frontale temperato



## LFED Armatura illuminante d'emergenza

Le armature illuminanti di emergenza a prova di esplosione serie LFED sono progettate per l'illuminazione e l'identificazione delle uscite di sicurezza o delle vie di fuga in caso di pericolo. La serie LFED è costituita da una custodia in lega di alluminio a basso contenuto di rame, da una finestra in vetro temperato con pittogramma serigrafato e da una striscia a LED resinata posizionata ad una distanza tale da garantire il modo di protezione 'Ex op is'. Le versioni con emergenza sono dotate di una spia di segnalazione a LED ad alta luminosità che monitora il funzionamento delle batterie, avvisando l'utente in caso di guasto. L'accensione avviene automaticamente qualora venisse a mancare la tensione di alimentazione e la durata varia dalle 3 alle 5 ore in base alla capacità delle batterie prescelte.

La sostituzione della batteria, per un guasto nel circuito di emergenza o a causa di esaurimento della stessa, viene indicata dallo spegnimento del LED rosso.

### Settori di impiego:



### DATI DI CERTIFICAZIONE

<b>Classificazione:</b>	Gruppo II	Categoria 2GD		
<b>Installazione:</b> EN 60079.14	zona 1 - zona 2 (Gas)	zona 21 - zona 22 (Polveri)		
<b>Esecuzione:</b>	CE 0722  II 2GD Ex db op is IIB+H <sub>2</sub> T6 Gb - Ex tb op is IIIC T72°C Db IP 66			
<b>Certificato:</b>	ATEX EPT 18 ATEX 2969 X	Per tutti i dati di certificazione IEC Ex scaricare il certificato dal sito <a href="http://www.cortemgroup.com">www.cortemgroup.com</a>		
	IEC Ex SEV 18.0018X			
<b>Norme:</b>	CENELEC EN 60079-0: 2012+A11: 2013, EN 60079-1: 2014, EN 60079-28: 2015, EN 60079-31: 2014, ed alla DIRETTIVA EUROPEA 2014/34/UE IEC 60079-0: 2017, IEC 60079-1: 2014, IEC 60079-28: 2015, IEC 60079-31: 2013 Direttiva Europea 2004/108 Compatibilità elettromagnetica Direttiva Europea 2012/19/UE, 2002/96/CE, 2003/108/CE RAEE Direttiva Europea 2011/65/UE RoHS			
<b>Classe di temperatura:</b>	72°C (T6)			
<b>Temp. Ambiente:</b>	Normale -60°C +60°C	Con emergenza -40°C +60°C		
<b>Grado di protezione:</b>	IP66			



ORIGINAL PRODUCT

### CARATTERISTICHE MECCANICHE

<b>Corpo e coperchio:</b>	In lega di alluminio a basso contenuto di rame
<b>Vetro frontale:</b>	Temperato resistente agli urti ed alle alte temperature
<b>Guarnizione:</b>	Siliconica resistente agli acidi, agli idrocarburi ed alle alte temperature
<b>Viteria:</b>	Acciaio inox
<b>Staffe di fissaggio:</b>	Acciaio zincato elettroliticamente
<b>Imbocchi:</b>	2 imbocchi ISO 20. Armatura completa di un tappo PLG11B e un pressacavo NAV20SIB
<b>Verniciatura:</b>	Poliestere Ral 7035 (Grigio luce)
<b>Resistenza alla corrosione :</b>	Lo STANDARD della lega di alluminio utilizzata da Cortem ha superato i test previsti dalle norme EN60068-2-30 (cicli di caldo-umido) e EN60068-2-11 (prove in nebbia salina)

### CARATTERISTICHE ELETTRICHE

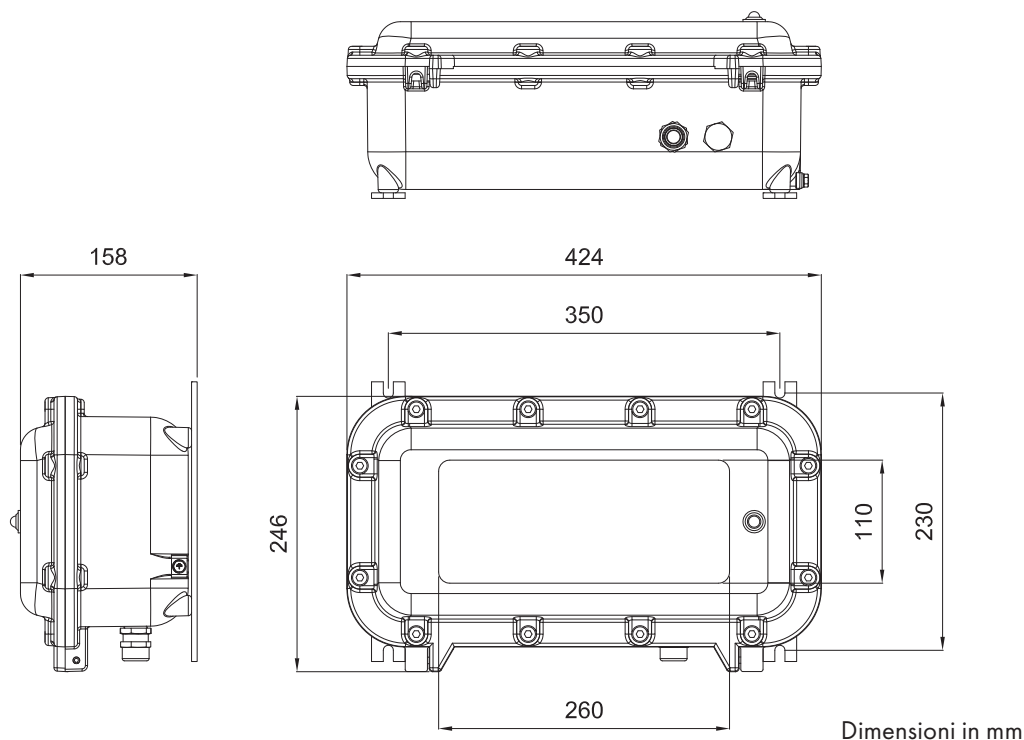
<b>Autonomia in modalità emergenza:</b>	2 Ah: 3 ore 2,5 Ah: 4 ore 3,1 Ah: 5 ore
<b>Tensione nominale:</b>	Funzionamento solo normale: 110-277 Vac / 156-277 Vdc Funzionamento solo emergenza: 110-240 Vac / 110-240 Vdc Funzionamento normale+emergenza: 110-240 Vac / 156-240 Vdc
<b>Frequenza nominale:</b>	50/60 Hz
<b>Connessione:</b>	Direttamente alla morsettiera L, N, Pe sez. 4 mm <sup>2</sup> morsettiera ponticellata adatta per l'entra-esce
<b>Gruppo emergenza:</b>	Inverter elettronico 110/240 Vac 50/60 Hz, 110-270 Vdc. Batterie Ni/Cd o Ni/Mh
<b>Cablaggio:</b>	Cavi in gomma siliconica con protezione in treccia di vetro per alte temperature
<b>Indicazione di carica:</b>	Spia di segnalazione con LED ad alta luminosità, consumo di 20 mA, per indicazione dello stato di carica della batteria nelle versioni in cui è prevista l'emergenza.

NOTA: i dati tecnici ed elettrici possono subire variazioni senza preavviso dovute alla continua evoluzione della tecnologia LED.

### ACCESSORI A RICHIESTA / ESECUZIONI SPECIALI

- Ulteriore pressacavo per connessione entra-esce.
- Pittogrammi a richiesta.
- Verniciatura poliestere esterna di colore differente o interna anticorrosione.

## DISEGNO DIMENSIONALE



## CODIFICA


LFED - 112

1 striscia - 12 W

### Funzionamento

vuoto = normale  
 E = solo emergenza  
 N = normale + emergenza

### Pittogramma

vuoto =  (scritta EXIT)  
 /S =  (percorso di esodo verso sinistra)  
 /D =  (percorso di esodo verso destra)  
 /G =  (percorso di esodo dritto e avanti)  
 /T =  (trasparente)

### Capacità batterie

vuoto = 2,5 Ah  
 2 = 2 Ah  
 31 = 3,1 Ah

## Esempio di codice di ordinazione

LFED-112N/G31

Armatura illuminante versione normale + emergenza, con pittogramma di esodo dritto e avanti, con batterie da 3,1 Ah.

## NON DIMENTICARE DI ORDINARE GLI ACCESSORI

Esempio:

Tipo Armatura  
 LFED- 112N/S31 +

Pressacavo (aggiuntivo)  
 NAV20SIB

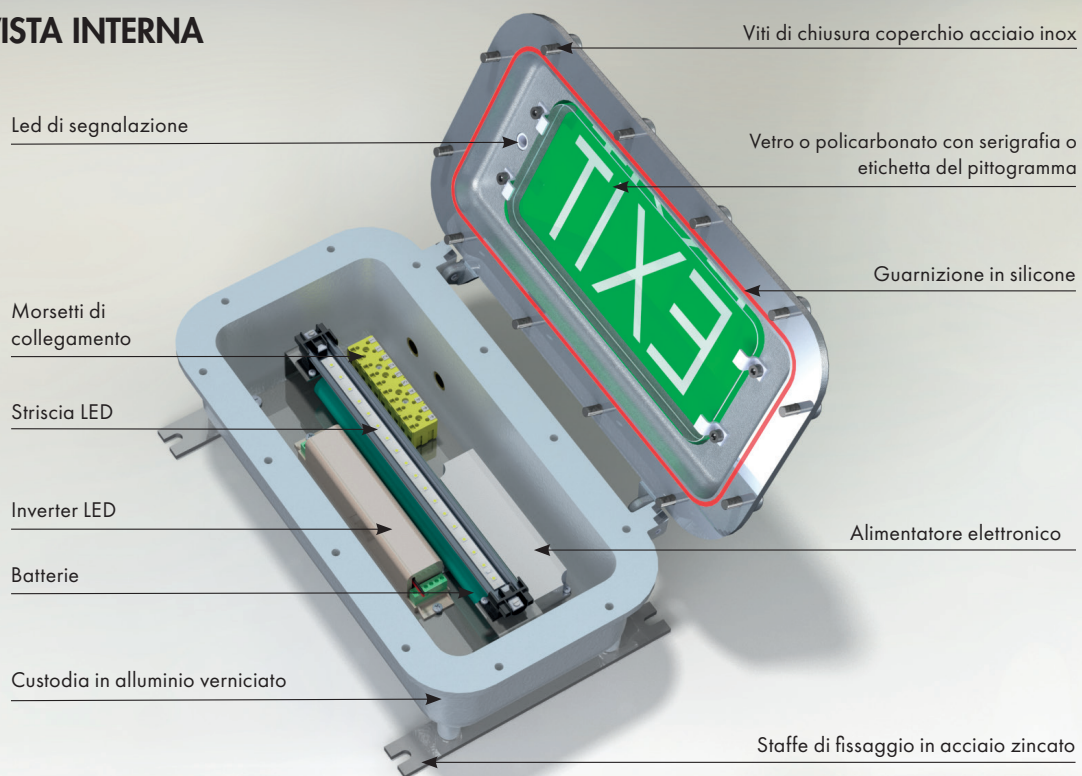
+ altro.... vedi legenda



## LFED Armatura illuminante d'emergenza

ILLUSTRAZIONE	DESCRIZIONE	MODELLO	CARATTERISTICHE	CODICE	LEGENDA
	Striscia LED		Modulo a LED non resinato	LTT8350	
	Batteria		Nichel cadmio 2 Ah	BATT2AH/NC/BA	
			Nichel cadmio 2,5 Ah	BATT2,5AH/NC/BA	
			Nichel metalidrato 3,1 Ah	BATT3,1AH/NM/BA	
	Alimentatore elettronico		110-295 Vac 156-277 Vdc	LEDDLFE-112	
	Inverter LED		110/240 Vac 50/60 Hz 110/270 Vdc	INVERTER/LED/1	
	Monoled		Colore: rosso	M-0487/920	
	Staffa di fissaggio		Materiale: acciaio zincato	K2-237	
	O-ring tra corpo e coperchio		Materiale: silicone color rosso	K2-131/1S	
	Pressacavo	ISO M20	std. range cavo: 6,3÷11,6	NAV20SIB	 

### VISTA INTERNA





# CCA-03EX

- Facile installazione
- Consumi energetici bassi
- Nuova tecnologia COB LED
- Zona 1, 2, 21, 22

*Punti luce orientabili*



## CCA-03EX Armatura illuminante d'emergenza

La nuova armatura illuminante a LED in emergenza serie CCA-03EX è stata progettata per l'installazione in aree a rischio di esplosione dove l'illuminazione potrebbe essere interrotta a causa di situazioni anomale, insolite o accidentali. La nuova CCA-03EX può essere installata in ambienti interni ed esterni e può funzionare sia in servizio normale, sia in emergenza con una durata massima di circa 2 ore. In caso di interruzione della tensione di alimentazione, l'elettronica accende automaticamente l'armatura illuminante. L'ottimale collocazione della morsettiera permette un cablaggio semplice, con la possibilità di realizzare l'installazione di più apparecchiature in serie grazie ai due imbrocchi filettati studiati per l'entra - esci. La nuova CCA-03EX è un armatura compatta, caratterizzata da due punti luce orientabili in varie posizioni. L'uso di LED COB (Chip on Board) come sorgente luminosa, alloggiati in una custodia metallica con grado di protezione IP66, consente all'armatura di avere elevate prestazioni in termini di lumen, costi di gestione ridotti e lunga vita. La presenza di riflettori studiati appositamente per il tipo di sorgente, permette all'armatura illuminante di aumentare le prestazioni illuminotecniche e di convogliare la luce in zone ben precise grazie alla direzionabilità del sistema. La sostituzione della batteria, per un guasto nel circuito di emergenza o a causa di esaurimento della stessa, viene indicata dallo spegnimento del LED rosso. In caso di emergenza, il LED rosso si spegne attivando l'alimentazione dei LED COB tramite le batterie.

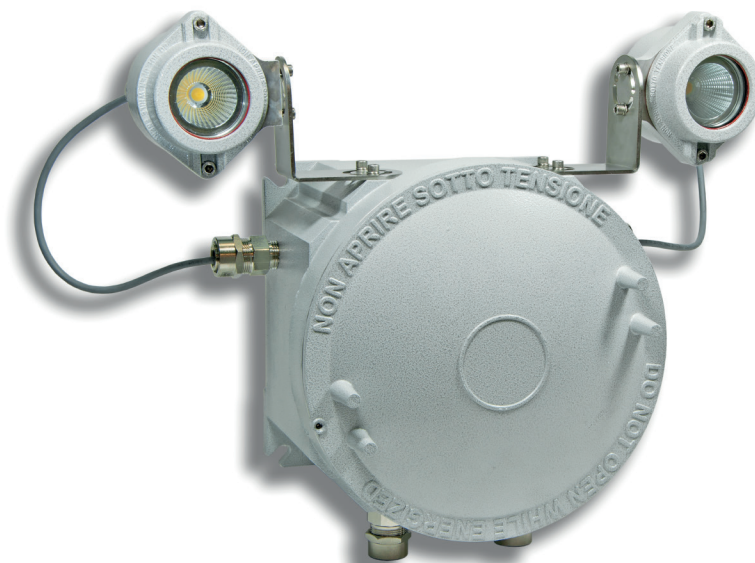
### Settori di impiego:



### DATI DI CERTIFICAZIONE

<b>Classificazione:</b>	Gruppo II	Categoria 2GD		
<b>Installazione:</b> EN 60079.14	zona 1 - zona 2 (Gas)	zona 21 - zona 22 (Polveri)		
<b>Esecuzione:</b>	CE 0722 Ex II 2GD Ex d IIC T6 Gb - Ex tb IIIC T85°C Db IP66			
<b>Certificato:</b>	ATEX CML 15 ATEX 1007			
	IEC Ex IECEx CML 15.0002	Per tutti i dati di certificazione IEC Ex scaricare il certificato dal sito <a href="http://www.cortemgroup.com">www.cortemgroup.com</a>		
<b>Norme:</b>	CENELEC EN 60079-0: 2012, EN 60079-1: 2007, EN 60079-31: 2014 ed alla DIRETTIVA EUROPEA 2014/34/UE IEC 60079-0: 2011, IEC 60079-1: 2014-06, IEC 60079-31: 2013 Direttiva Europea 2004/108 Compatibilità elettromagnetica Direttiva Europea 2012/19/UE, 2002/96/CE, 2003/108/CE RAEE Direttiva Europea 2011/65/UE RoHS			
<b>Classe di temperatura:</b>	85°C (T6)			
<b>Temp. Ambiente:</b>	Standard -20°C +55°C			
<b>Grado di protezione:</b>	IP66			

## CCA-03EX Armatura illuminante d'emergenza

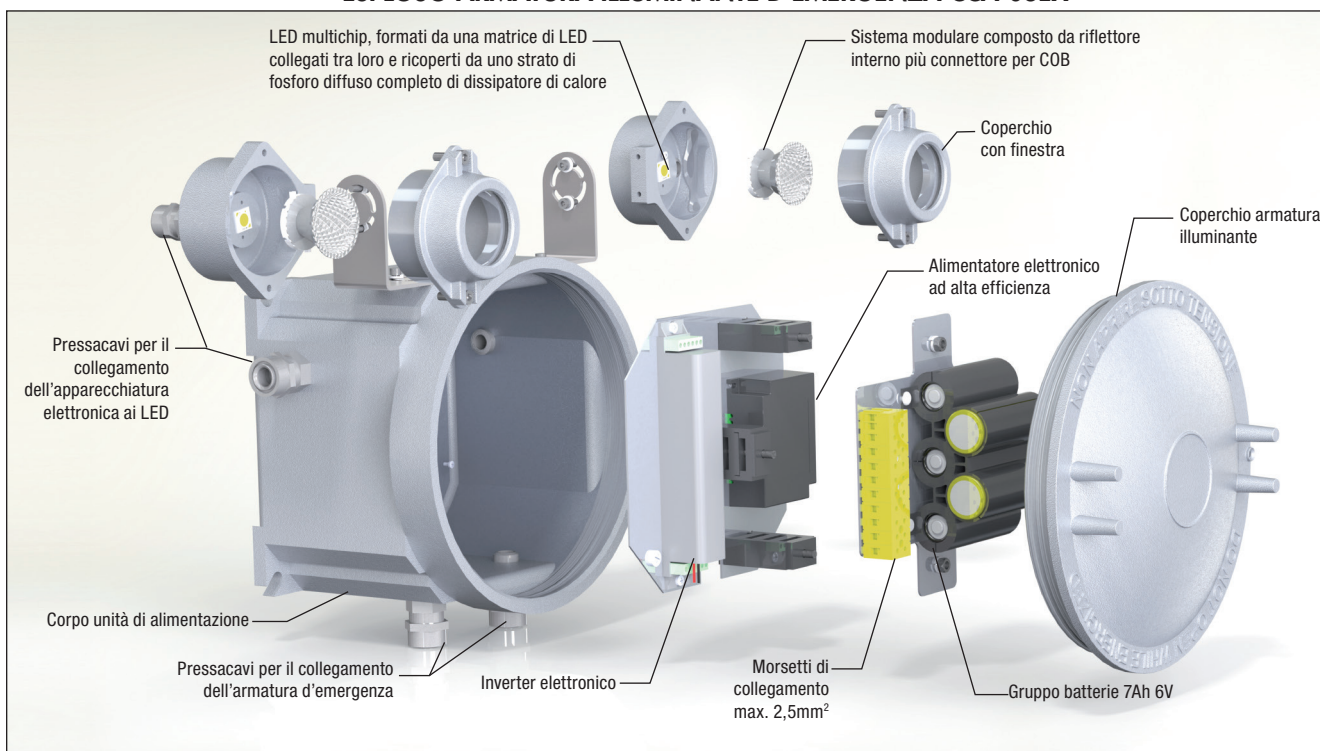


ORIGINAL PRODUCT

### CARATTERISTICHE MECCANICHE

<b>Corpo e coperchio:</b>	In lega di alluminio a basso contenuto di rame
<b>Telai interni:</b>	In acciaio inox
<b>Staffe esterne orientabili:</b>	In acciaio inox
<b>Vetri frontali:</b>	Temperato resistente agli urti ed alle alte temperature
<b>Guarnizioni:</b>	Siliconiche resistenti agli acidi ed agli idrocarburi
<b>Viteria:</b>	Acciaio inox
<b>Montaggio:</b>	Vedi "disegno dimensionale CCA-03EX"
<b>Imbocchi:</b>	2 imbocchi 1/2" NPT. Armatura completa di due pressacavi FB1NBK e di tappo PLG1NB
<b>Verniciatura:</b>	Poliestere Ral 7035 (Grigio luce)
<b>Resistenza alla corrosione:</b>	Lo STANDARD della lega di alluminio utilizzata da Cortem ha superato i test previsti dalle norme EN60068-2-30 (cicli di caldo-umido) e EN60068-2-11 (prove in nebbia salina)

### ESPLOSO ARMATURA ILLUMINANTE D'EMERGENZA CCA-03EX



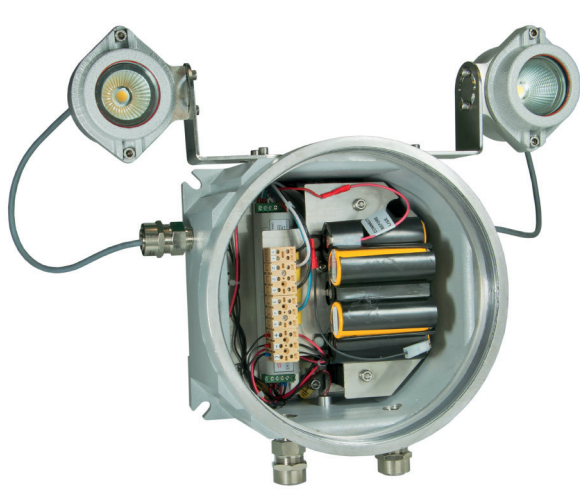
## CCA-03EX Armatura illuminante d'emergenza

Caratteristiche elettriche	CCA-03EX
Tensione di alimentazione:	110-240 Vac $\pm$ 10%
Frequenza nominale:	50-60 Hz $\pm$ 5%
Consumo lampada:	20 W
Connessione:	Entrata cavi direttamente alla morsettiera L, N, PE. Sez max. 2,5 mm <sup>2</sup> , adatta per l'entra-esce
Power factor:	>0,90
Corrente nominale:	100 mA
EMC (compatibilità elettromagnetica):	EN 55015, EN 61000-3-2, EN 61000-4-..., EN 61547
THD (distorsione armonica totale):	<20% 100-277 Vac
Protezione sovratensioni:	2 kV
Prestazioni driver:	Protezione Over-Voltage, Protezione Over-load, Protezione Short-Circuit, Protezione over temperature
Batterie:	7 Ah, 6 V. Tempo di scarica 2 ore
Caratteristiche fotometriche	
LED Multichip:	Cree CXA
Angolo luce (viewing angle):	30°
Temperatura colore:	3500 K
CRI:	80
Instant Restrike:	SI
<b>Lumen:</b>	<b>595 lm (x2)</b>
<b>Intensità massima luminosa:</b>	<b>1968 cd (x2)</b>
<b>Efficienza globale:</b>	<b>59,5 lm/W</b>



**PARTICOLARE PUNTO LUCE**


Punto luce regolabile sia orizzontalmente che verticalmente per permettere la direzionalità della luce.



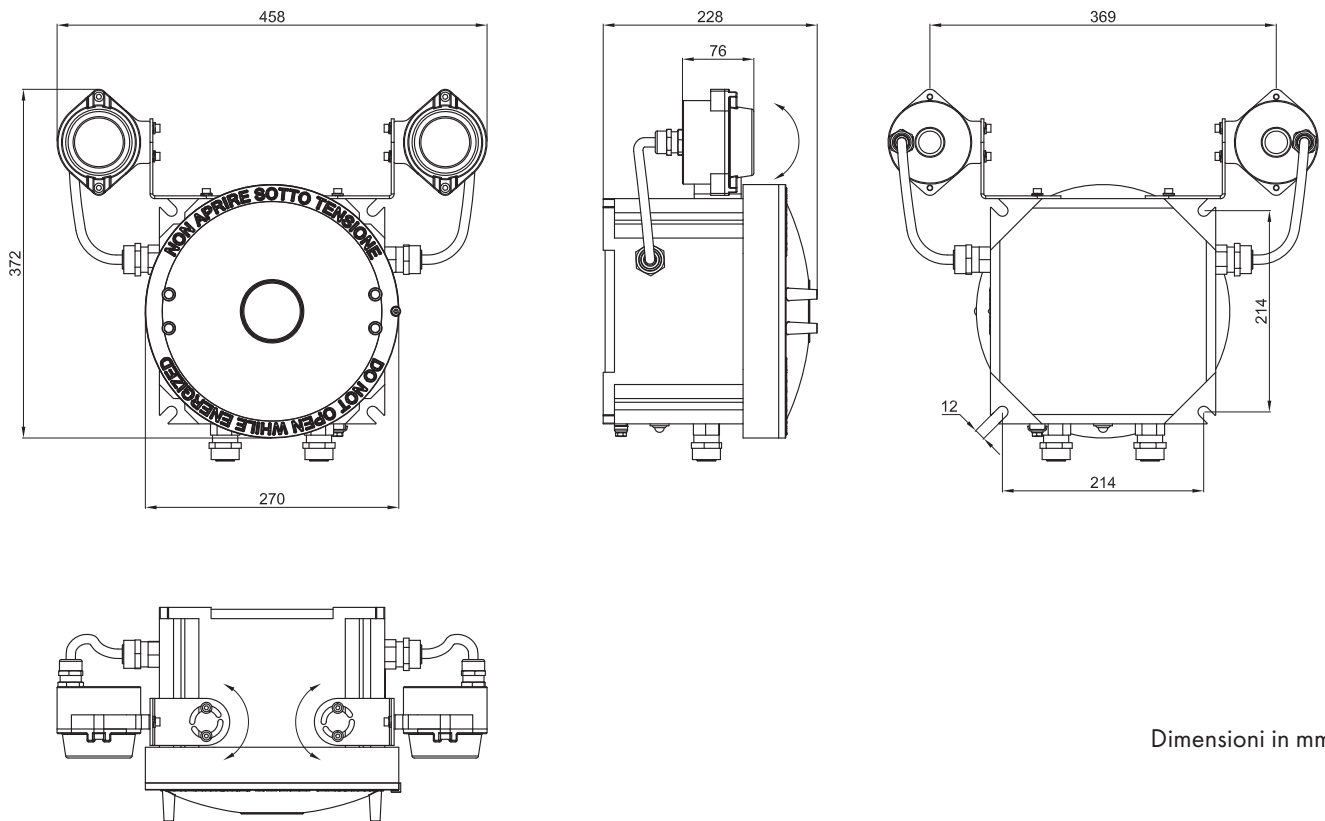
**VISTA INTERNA**

Parte elettrica interna completamente cablata con cavi in gomma siliconica con protezione in treccia di vetro per alte temperature.

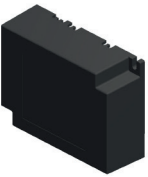

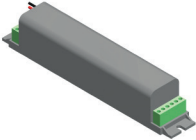



## Tabella di selezione serie EWL

Codice	Tipo Lampada	Watt	Classe	Max Temperatura superficiale °C	Peso kg	 mm
CCA-03EX	LED	20 W	T6	85	14	


### DISEGNI DIMENSIONALI



Dimensioni in mm

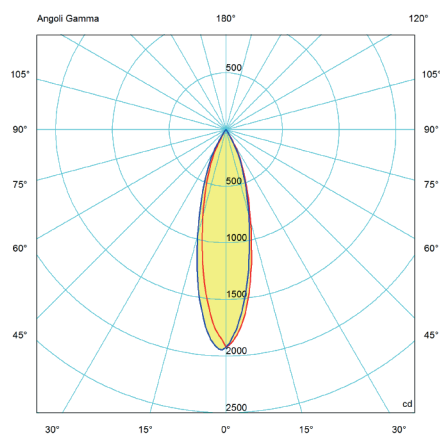
ILLUSTRAZIONE	DESCRIZIONE	CARATTERISTICHE	CODICE	LEGENDA
	Alimentatore elettronico	110-240 Vac	LEDDCCA-03EX	
	Inverter elettronico	90/264 V	INVDCCA-03EX	
	Gruppo batterie	7 Ah 6V NiCd	G-0309	

## CCA-03EX Armatura illuminante d'emergenza

ILLUSTRAZIONE	DESCRIZIONE	CARATTERISTICHE	CODICE	LEGENDA
	Coperchio con vetro	Materiale: coperchio alluminio vetro temperato	M-0390	
	Guarnizione tra corpo e coperchio	Materiale: silicone	K27-131S	



Esempio di studio illuminotecnico realizzato con armatura d'emergenza CCA-03EX



CCA-03EX Flusso luminoso: 600 lm

Sul sito [www.cortemgroup.com](http://www.cortemgroup.com) sono disponibili i file illuminotecnici per la progettazione e la simulazione dei livelli di illuminamento in 2D-3D, rendering e ray-tracing.

— = piano 90270  
— = piano 0180



# VSE

- Zona 1, 2, 21, 22
- Segnalazione
- Tecnologia a led
- Tempo di vita della lampada superiore a 10 anni

*Viti in acciaio inox*

*Vetro borosilicato*



*Corpo in alluminio verniciato*

*Guarnizione in silicone*

*Cassetta Ex e portamorsetti per rapida connessione*



## VSE Armatura per segnalazione a LED

Le armature illuminanti di segnalazione serie VSE a luce lampeggiante o fissa sono adatte alla segnalazione industriale. Il lampeggio può essere regolato tramite DIP switch interno con frequenza dai 20 ai 70 flash al minuto. L'armatura illuminante VSE, disponibile in diversi colori è dotata di LED installati sulla piastra elettronica con singolo circuito e di riflettore interno.

### Settori di impiego:



### DATI DI CERTIFICAZIONE

<b>Classificazione:</b>	Gruppo II	Categoria 2GD		
<b>Installazione:</b> EN 60079.14	zona 1 - zona 2 (Gas)	zona 21 - zona 22 (Polveri)		
<b>Esecuzione:</b>	CE 0722 Ex II 2GD Ex db eb op is IIC T6 Gb; Ex tb op is IIIC T75°C Db IP66			
<b>Certificato:</b>	ATEX CML 19 ATEX 1333X			
	IECEX IECEX CML 19.0102X			
<b>Norme:</b>	CENELEC EN 60079-0: 2012+A11: 2013, EN 60079-1: 2014, EN 60079-31: 2014, EN 60079-28: 2015, EN 60079-7: 2015 ed alla DIRETTIVA EUROPEA 2014/34/UE IEC 60079-0: 2011, IEC 60079-1: 2014-06, IEC 60079-28: 2015, IEC 60079-31: 2013, IEC 60079-7: 2015 Direttiva Europea 2004/108 Compatibilità elettromagnetica Direttiva Europea 2012/19/UE, 2002/96/CE, 2003/108/CE RAEE Direttiva Europea 2011/65/UE RoHS			
<b>Classe di temperatura:</b>	55°C (T6)	75°C (T6)		
<b>Temp. Ambiente:</b>	-40°C +40°C (T6)	-40°C +60°C (T5)		
<b>Grado di protezione:</b>	IP66			



ORIGINAL PRODUCT

## CARATTERISTICHE MECCANICHE

<b>Corpo:</b>	Lega di alluminio a basso contenuto di rame
<b>Parte trasparente:</b>	Vetro borosilicato resistente agli urti ed alle alte temperature sigillato nella ghiera in alluminio
<b>Riflettore interno:</b>	In alluminio cromato
<b>Guarnizioni:</b>	Siliconiche resistenti agli acidi, agli idrocarburi ed alle alte temperature
<b>Montaggio:</b>	Vedi "disegni dimensionali"
<b>Viteria:</b>	Acciaio inox
<b>Imbocchi:</b>	2 imbocchi ISO M25
<b>Verniciatura:</b>	Poliestere Ral 7035 (Grigio luce)
<b>Resistenza alla corrosione:</b>	Lo STANDARD della lega di alluminio utilizzata da Cortem ha superato i test previsti dalle norme EN60068-2-30 (cicli di caldo-umido) e EN60068-2-11 (prove in nebbia salina)

## CARATTERISTICHE ELETTRICHE

<b>LED:</b>	n°4 LED installati sulla piastra elettronica con singolo circuito
	<ul style="list-style-type: none"> <li>Alta resistenza alle vibrazioni (vita più lunga in impegni particolarmente gravosi)</li> <li>Vita stimata di 100.000 ore (12 ore al giorno per 20 anni)</li> </ul>

Armatura segnalazione ostacoli	Tensione nominale	Frequenza nominale
VSE-..230..	100-240 Vac ±10%	50/60 Hz
VSE-..024..	18-32 Vdc ±10%	-

## ACCESSORI A RICHIESTA / ESECUZIONI SPECIALI

Pressacavo: NAV251B per cavo non armato o NEV251B per cavo armato

Pannello di controllo in esecuzione Ex oppure stagna



Versione con 3 imbocchi ISO M25  
con 2 tappi PLG21B  
(es. codice VSE-R024L/S)

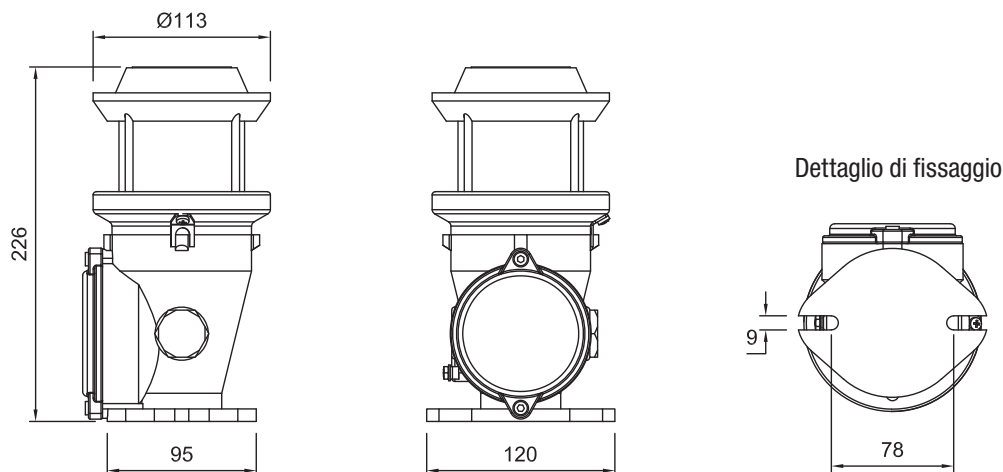
# VSE Armatura per segnalazione a LED

Codice	Colore luce	Tipo luce	Tipo circuito	Tensione di alimentazione	Potenza	Peso kg	 mm
VSE-R230L	Rossa	Lampeggiante	Singolo	100-240 Vac	6 W	2 Kg	232x125x125
VSE-Y230L	Gialla	Lampeggiante	Singolo	100-240 Vac	6 W	2 Kg	232x125x125
VSE-G230L	Verde	Lampeggiante	Singolo	100-240 Vac	6 W	2 Kg	232x125x125
VSE-B230L	Blu	Lampeggiante	Singolo	100-240 Vac	6 W	2 Kg	232x125x125
VSE-R024L	Rossa	Lampeggiante	Singolo	18-32 Vdc	6 W	2 Kg	232x125x125
VSE-Y024L	Gialla	Lampeggiante	Singolo	18-32 Vdc	6 W	2 Kg	232x125x125
VSE-G024L	Verde	Lampeggiante	Singolo	18-32 Vdc	6 W	2 Kg	232x125x125
VSE-B024L	Blu	Lampeggiante	Singolo	18-32 Vdc	6 W	2 Kg	232x125x125

NOTA:

Codice con suffisso **F** per versione con luce accesa fissa (es. codice: **VSE-B024F**)

## DISEGNI DIMENSIONALI



### Caratteristiche

### VSE

Tipologia prodotto:	Luce di segnalazione Intensità bassa
Sorgente luminosa:	LED
Colore:	Rossa, Gialla, Verde, Blu
Utilizzo tipico:	Ore notturne
Consumo medio lampada:	6 W
Connessione:	Entrata cavi direttamente alla morsettiera L, N, PE. Sez max. 4 mm <sup>2</sup> , adatta per l'entra-esce
Vertical beam spread:	10°
Minima intensità luminosa (360°):	32 cd modalità notturna
Copertura orizzontale:	360°
Regolazione del lampeggiamento tramite DIP switch interno come tabella a destra (Vedi istruzioni di sicurezza, uso e manutenzione)	

		FLASHING MODE			
<b>ON</b>	ON	ON	ON	20 FPM	
	ON	OFF	ON	30 FPM	
	OFF	ON	ON	40 FPM	
	OFF	OFF	ON	50 FPM	
	OFF	ON	OFF	60 FPM	
	OFF	OFF	OFF	70 FPM	
	<b>OFF</b>	FIXED MODE			

FPM = flash per minute



### **Modifiche prodotti e garanzia**

Cortem Group si riserva il diritto di apportare (in ogni momento e senza obbligo di preavviso) tutte le modifiche che, a proprio insindacabile giudizio, ritenesse opportune per migliorare la funzionalità e la prestazione dei prodotti, nonché per rispondere a proprie esigenze tecniche e produttive. Le indicazioni delle misure, dei disegni, dei prodotti e dei componenti sono riportate a titolo informativo e non hanno alcun carattere vincolante essendo possibile la loro modifica senza alcun preavviso.

Le informazioni, i dati tecnici e i certificati più aggiornati dei nostri prodotti sono disponibili consultando il sito [www.cortemgroup.com](http://www.cortemgroup.com)

Tutti i prodotti Cortem Group sono coperti da garanzia per un periodo di 12 mesi dalla data di consegna. Per maggiori informazioni, consultare le "Condizioni Generali di Vendita" sul sito [www.cortemgroup.com](http://www.cortemgroup.com).

### **Copyright**

A norma della legge sul diritto d'autore, del Codice Civile Italiano e delle ulteriori disposizioni in vigore nei mercati sui quali Cortem Group opera, ogni informazione, immagine, fotografia, disegno, tabella e quant'altro contenuto nel materiale illustrativo/promozionale Cortem Group è di proprietà esclusiva di Cortem Group, che ne detiene ogni diritto morale e di sfruttamento commerciale ed economico. E' pertanto vietata ogni riproduzione, con qualunque mezzo, totale e/o parziale, del materiale illustrativo/promozionale Cortem Group, salvo espresso consenso scritto di Cortem Group stessa. Ogni violazione di quanto sopra, verrà perseguita ai sensi di legge. © di Cortem - Villesse - Italia. Tutti i diritti riservati



### Sales

Piazzale Dateo 2  
20129 Milano, Italia

### Domestic Sales

tel. +39 02 76 1103 29 r.a.  
fax +39 02 73 83 402

infomilano@cortemgroup.com

### Export Sales

tel. +39 02 76 1105 01 r.a.  
fax +39 02 73 83 402  
export@cortemgroup.com  
saleseurope@cortemgroup.com

### Works and Headquarters

Via Aquileia 10, 34070 Villesse (GO), Italia  
tel. +39 0481 964911 r.a.  
fax +39 0481 964999  
info@cortemgroup.com



### Works and Headquarters

Via Aquileia 12, 34070 Villesse (GO), Italia  
tel. +39 0481 964911 r.a.  
fax +39 0481 964999  
info@elfit.com  
vendite@elfit.com  
www.elfit.com



### Sales

Piazzale Dateo 2  
20129 Milano, Italia

### Domestic Sales

tel. +39 02 76 1103 29 r.a.  
fax +39 02 73 83 402  
infomilano@cortemgroup.com

### Export Sales

tel. +39 02 76 1105 01 r.a.  
fax +39 02 73 83 402  
export@cortemgroup.com  
saleseurope@cortemgroup.com

### Works and Headquarters

Via Aquileia 10, 34070 Villesse (GO), Italia  
tel. +39 0481 964911 r.a.  
fax +39 0481 964999  
info@cortemgroup.com



To be sure to be safe.

[www.cortemgroup.com](http://www.cortemgroup.com)

