



# Scatole di derivazione

2025

Apparecchiature elettriche antideflagranti



To be sure to be safe.





# Indice

Introduzione a Cortem Group pag. 4

Introduzione alla scelta delle apparecchiature elettriche per ambienti con rischio di esplosione pag. 7

## Ex d

Serie EJB - Custodie in alluminio gruppo gas IIB pag. A.1

Serie EJBX - Custodie in acciaio inox gruppo gas IIB pag. A.23

Serie GUB - Custodie in alluminio gruppo gas IIC pag. A.37

Serie CCA-...E - Custodie in alluminio gruppo gas IIC pag. A.53

Serie CCA-...C - Custodie in alluminio gruppo gas IIC pag. A.69

Serie CCAI - Custodie in acciaio inox gruppo gas IIC pag. A.85

Configurazione custodie di derivazione pag. A.99

Operatori di comando, controllo e segnalazione serie M-0 pag. A.101

Serie S - Custodie di derivazione gruppo gas IIC pag. A.117

## Ex e

Serie SA, SAG – Custodie in alluminio (Ex e) e (Ex i) pag. B.1

Serie SA-P - Custodie in poliestere (Ex e) e (Ex i) pag. B.39

Serie CTB - Custodie in acciaio inox (Ex e) e (Ex i) pag. B.67

Serie CTBE - Custodie semplificate in acciaio inox (Ex e) e (Ex i) pag. B.115

Configurazione custodie di derivazione pag. B.131

Operatori di comando, controllo e segnalazione serie M-0 pag. B.133

## Ex de

Serie EJBE, EJBXE – Quadri di controllo pag. C.1

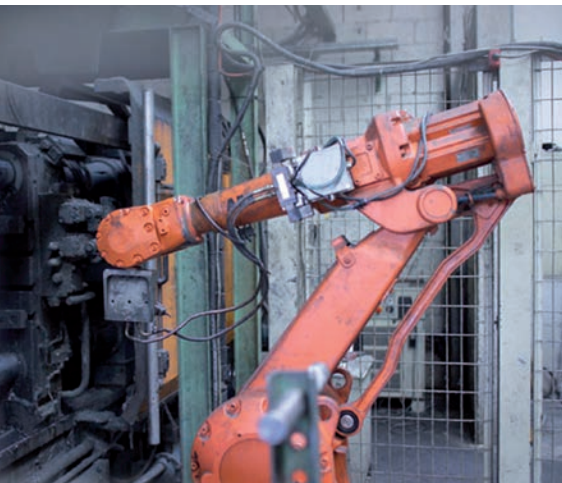
Serie GUBE, GUBEH – Quadri di controllo pag. C.17

Ex d Ex d  
EX e  
Ex d  
CORTEM GROUP  
To be sure to be safe



Cortem S.p.A., dal 1968, progetta e realizza apparecchiature elettriche antideflagranti destinate ad impianti in zone a rischio di esplosione e incendio. Grazie alla costante innovazione tecnologica e al miglioramento continuo, oggi una società leader nel settore, in grado di offrire un'ampia gamma di soluzioni adatta ad applicazioni on-shore e off-shore.

La peculiarità di Cortem Group, costituito dai marchi Cortem, Elfit e Fondisonzo, risiede nella lunga esperienza maturata nel settore che si traduce nella fornitura non solo di semplici prodotti Ex, ma anche di soluzioni customizzate. Tutti i nostri prodotti sono progettati e realizzati internamente con diversi metodi di protezione quali 'Ex d' a prova d'esplosione, 'Ex e' a sicurezza aumentata, 'Ex de' misto, 'Ex n' no sparking, utilizzando lega di alluminio, acciaio inox e materiali plastici di primaria qualità. La lega di alluminio utilizzata da Cortem ha superato i test previsti dalle norme EN60068-2-30 (cicli di caldo-umido) e EN60068-2-11 (prove in nebbia salina). Tutti i nostri prodotti in lega di alluminio sono protetti da una verniciatura poliestere Ral 7035. Questo trattamento, un'esclusiva Cortem Group, garantisce una lunga protezione.



La produzione di Cortem Group si può così riassumere:

- Armature illuminanti, armature illuminanti per segnalazione ostacoli, proiettori e lampade portatili.
- Custodie di derivazione e infilaggio, pulsantiere.
- Apparecchiature di segnalazione e comando, prese e spine.
- Pressacavi e raccorderia.
- Esecuzioni speciali: quadri elettrici e batterie di comando in base alle richieste del cliente.

Il 90% della nostra produzione è destinata al settore Oil & Gas, sia off-shore che on-shore, ma anche alle industrie chimiche, farmaceutiche e a tutte quelle aree di processo caratterizzate dalla presenza di atmosfera esplosiva come silos di grano, falegnamerie e cartiere. Ogni anno investiamo parte delle nostre risorse nello sviluppo di prodotti innovativi che rispondano alle esigenze del mercato. Per questo motivo, il nostro dipartimento di R&S studia le migliori soluzioni considerando gli aspetti normativi, impiantistici, di sicurezza e di market price.



Con oltre 30 agenzie, 90 distributori, 7 partner e 3 centri produttivi dislocati, Cortem garantisce una presenza locale qualificata nel mondo. Per Cortem "de localizzare" non significa il trasferimento d'impianti, mezzi, know-how e risorse nei Paesi a basso costo, ma replicare un modello vincente di organizzazione industriale in cui la sicurezza per l'ambiente, la qualità del prodotto, il rispetto





delle norme, il servizio tecnico e postvendita al mercato, sono i fondamenti della nostra Mission Aziendale.

Il Pay Off "to be sure to be safe" rappresenta l'orgoglio e la passione verso ciò che progettiamo e produciamo.

#### **IL SISTEMA DI GESTIONE DELLA QUALITA' E AMBIENTALE**

La qualità riconosciuta dei nostri prodotti antideflagranti e dei sistemi produttivi automatizzati uno dei principi che guida l'attività di Cortem Group al fine di garantire la sicurezza delle persone e il rispetto dell'ambiente.

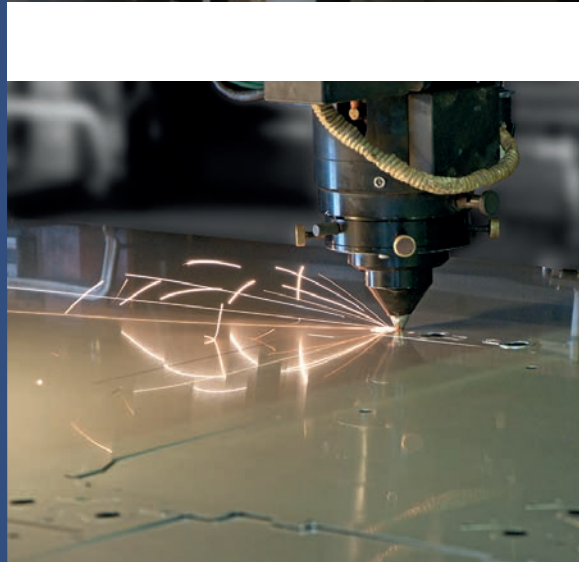
Il processo produttivo, del tutto gestito internamente, controllato da un Sistema di Qualità certificato secondo i requisiti della normativa UNI EN 9001:2008 con Piani Qualità espressamente definiti per la progettazione, la produzione, il controllo e l'assistenza di tali apparecchiature verificati costantemente da un organismo notificato. Gli impianti produttivi e le procedure di produzione rispettano, inoltre, gli standard della norma internazionale UNI EN ISO 14001:2004 per il Sistema di Gestione Ambientale.

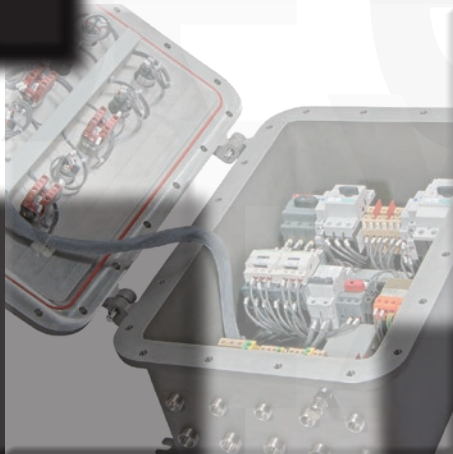
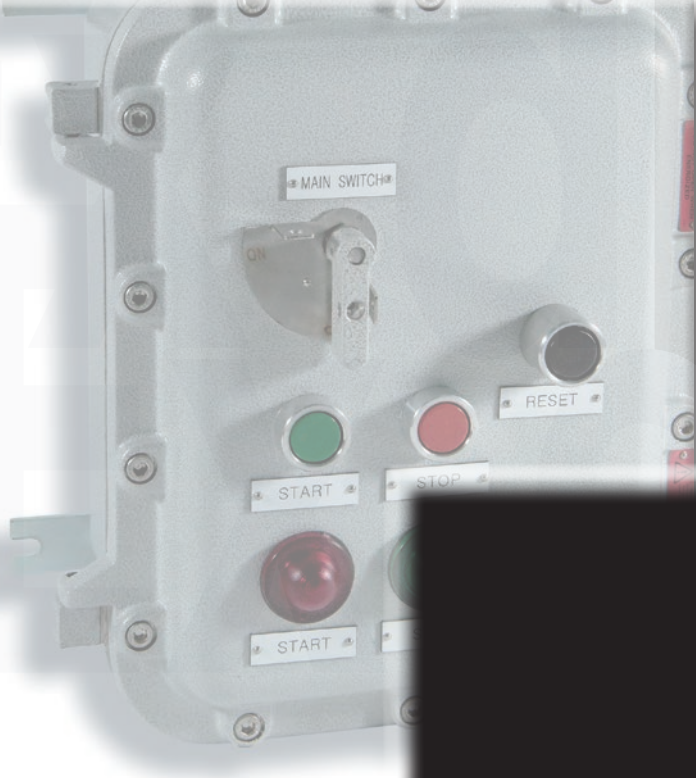
#### **CERTIFICAZIONI**

Tutti i nostri prodotti antideflagranti sono certificati secondo le normative europee ATEX, internazionali IEC Ex e sono in corso di adeguamento normativo secondo le disposizioni dell'Unione Doganale formata da Bielorussia, Kazakistan e Federazione Russa (GOST TR CU). Il rispetto di queste severe norme costruttive garantisce la sicurezza di chi opera quotidianamente sugli impianti e la tutela dell'ambiente di lavoro.

#### **IL PROGETTO "NO FAKE"**

Cortem Group assicura la qualità e l'autenticità dei suoi prodotti e combatte la distribuzione di imitazioni e falsificazioni sul mercato internazionale con il progetto "No fake". L'autenticità dei prodotti garantita dall'applicazione di un'etichetta adesiva che, dal 2015, di forma quadrata, con matrice 3D, codice alfanumerico e codice QR per la lettura tramite smartphone. La correttezza del codice alfanumerico può essere verificata sul sito Cortem [www.cortemgroup.com](http://www.cortemgroup.com).







# 1. La classificazione delle aree a rischio di esplosione (EN 60079-10)

**N**egli impianti industriali quali quelli petrolchimici, petroliferi, chimici ed in generale in luoghi con atmosfera potenzialmente esplosiva e durante le fasi di trasformazione e immagazzinamento, è possibile che sostanze infiammabili quali gas, liquidi allo stato gassoso e polveri esplosive, vengano emesse in aria libera, generando delle “Bolle” che, in funzione del loro peso specifico, potranno depositarsi a terra o essere volatili e salire verso l’alto, con una concentrazione a rischio di esplosione se innescate da una sorgente di accensione esterna quale la semplice temperatura ambiente o il surriscaldamento delle apparecchiature se non correttamente dimensionate. Risulta, quindi, fondamentale che in tali ambienti vengano installate idonee apparecchiature metalliche o non metalliche ad uso di “Quadro”, al fine di evitare che esse stesse, se non correttamente dimensionate, possano essere un’ulteriore fonte di innesco per una probabile esplosione. Immaginiamo di trovarci in un impianto con pericolo di esplosione in cui è necessario installare apparecchiature adatte ad operare anche in presenza di gas e/o polveri potenzialmente esplosive e proviamo a fare alcune considerazioni su quale potrebbe essere l’apparecchiatura adatta allo scopo:

1. comprendere come poter essere presenti ed in grado di operare pienamente nella gestione di tale impianto e/o parte di tale impianto.
2. ottimizzare le risorse umane per tale gestione.
3. valutare l’impatto manutentivo delle apparecchiature che saranno poste ad operare nell’impianto.

Le considerazioni di cui sopra, ci portano alla logica deduzione che, per poter operare in piena sicurezza, sarà indispensabile che le apparecchiature ed i materiali da installare debbano essere realizzati e testati per poter resistere, senza



# 1. La classificazione delle aree a rischio di esplosione (EN 60079-10)

Ex d  
Ex d  
Ex d  
Ex d  
Ex d

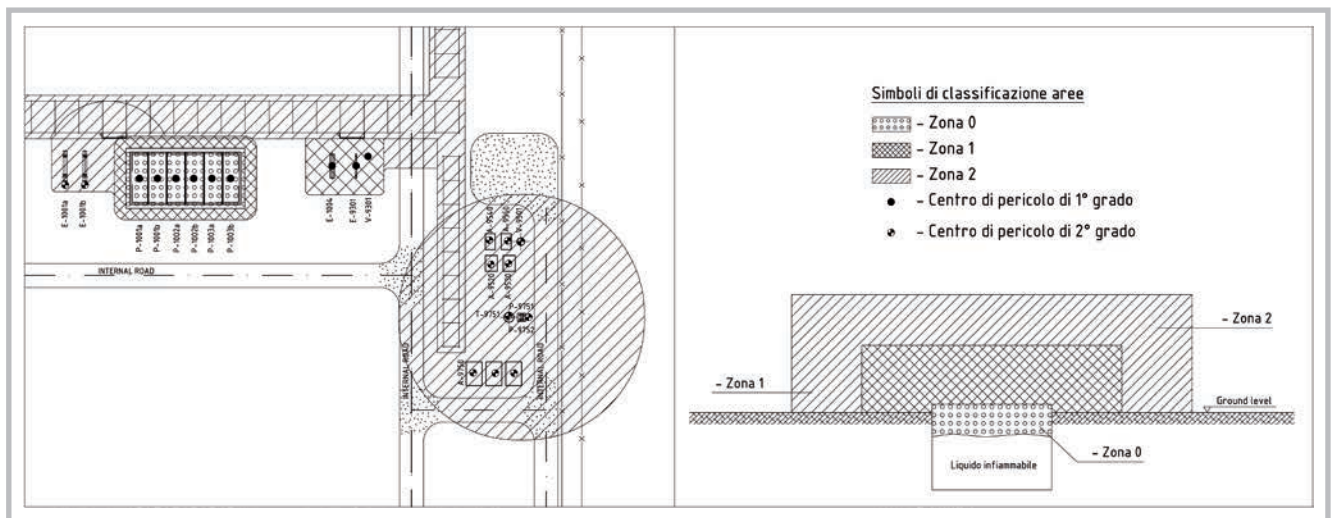
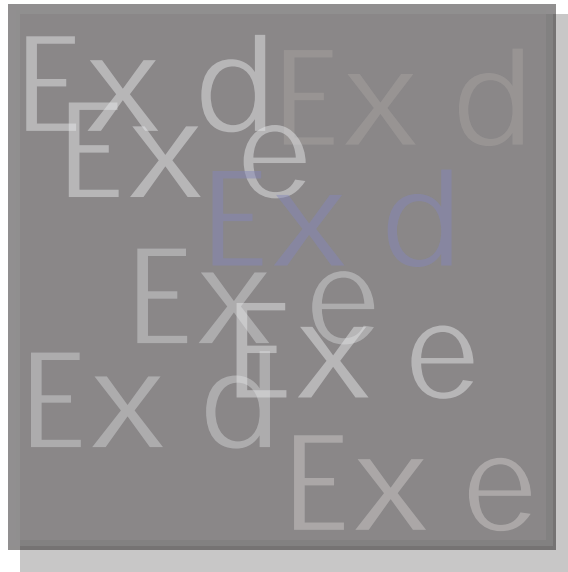


Fig 1. Esempio di planimetria con zone pericolose originate da sorgenti di pericolo di 1° e 2° grado.

subire deformazioni permanenti, alle sollecitazioni elettro-meccaniche derivanti non solo da esplosioni ma anche dagli effetti derivanti da corto circuito di equipaggiamenti elettrici posti all'interno di tali apparecchiature.

Cortem Group, sempre e costantemente allineata alle normative di riferimento, sia in ambito di prodotti a prova di esplosione, sia in ambito industriale, presta la massima attenzione e cura nella progettazione e nella realizzazione delle sue apparecchiature elettriche.

# 2.LL e forme costruttive

Tutte le apparecchiature idonee per l'impiego di cui sopra, devono sottostare a precise normative di riferimento in ambito comunitario, come le EN 60079-0, EN 60079-1, EN 60079-7 ecc., in ambito internazionale le IEC 60079-0, IEC 60079-1, IEC 60079-7 ed altre normative specifiche per altre nazioni quali Russia (GOST TR CU), Brasile (INMETRO), Corea del Sud (COSHA) ecc...

Le forme costruttive, possibili con le nostre apparecchiature e che più si avvicinano a quanto disposto dalla norma industriale EN 61439-2, sono sotto riportate quale esempio di assemblaggio.

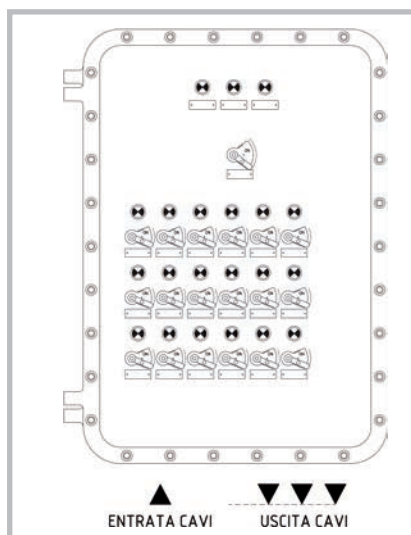
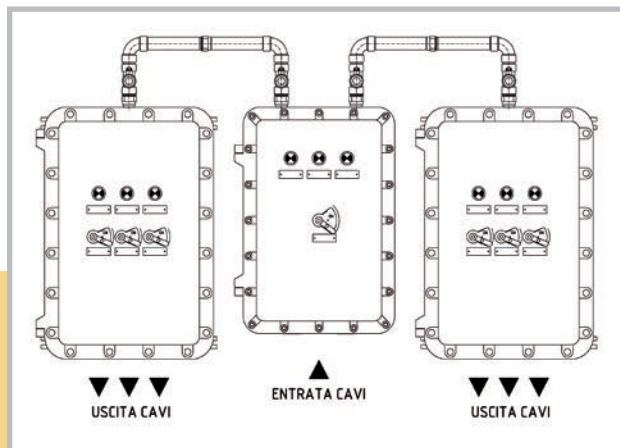


Fig 2. Forma costruttiva assimilabile alla Forma 1 della norma EN 61439-2 rispondente al tipo con ingresso diretto (Ex d) def nita "Unico involucro racchiudente tutte le funzionalità (nessuna segregazione interna)"

Fig 3. Forma costruttiva assimilabile alla Forma 4a della norma EN 61439-2, rispondente al tipo con ingresso diretto (Ex d) def nita come "Terminali nella specifica cassetta, come unità funzionale associata"





## 2. Le forme costruttive

Ex d  
EX d  
EX e

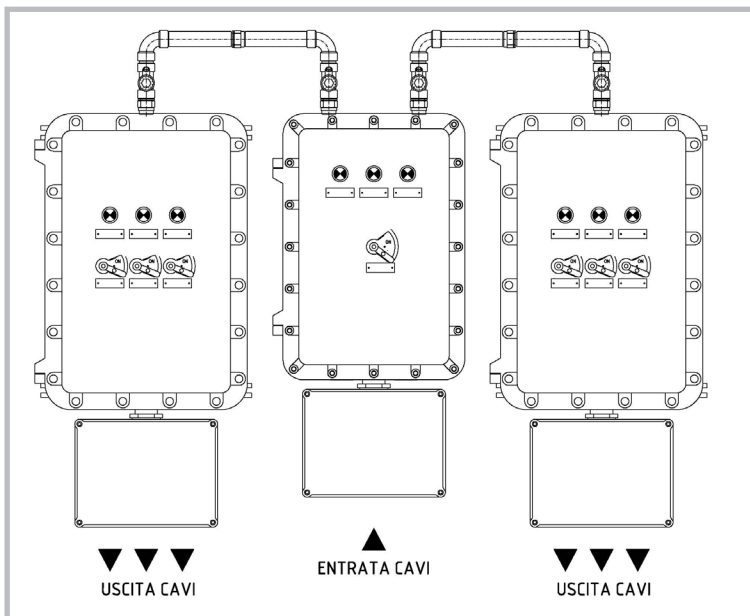
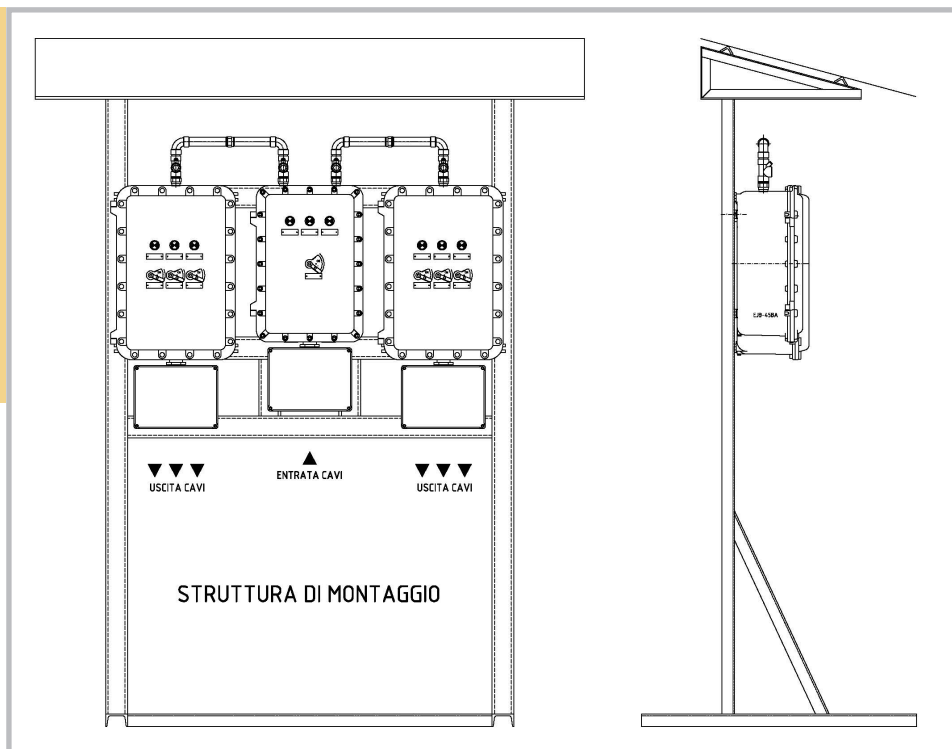


Fig 4. Forma costruttiva assimilabile alla Forma 4b della norma EN 61439-2, rispondente al tipo con ingresso indiretto (Ex de) def nita come "Terminali non nella specifica cassetta, come unità funzionale associata"

Fig 5. Forma costruttiva assimilabile alla Forma 4b della norma EN 61439-2 con struttura di montaggio, rispondente al tipo con ingresso indiretto (Ex de) def nita "Terminali non nella specifica cassetta, come unità funzionale associata, con aggiunta della struttura di montaggio"



# 3. Come scegliere correttamente l'apparecchiatura elettrica

**P**arlamo ora delle peculiarità che devono avere i nostri contenitori adatti per essere installati in ambienti con pericolo di esplosione, quindi rispondenti alle normative EN 60079-...

Le tipologie si suddividono nelle seguenti esecuzioni costruttive:

- esecuzione a prova di esplosione I M2 Ex d I Mb, (solo per custodie in acciaio inox), in accordo con la norma EN 60079-1;
- esecuzione a prova di esplosione II2G Ex d IIB T..Gb o Ex d IIB+H<sub>2</sub> T.. Gb, in accordo con la norma EN 60079-1;
- esecuzione a prova di esplosione II2G Ex de IIB T.. Gb o Ex de IIB+H<sub>2</sub> T.. Gb, in accordo con la norma EN 60079-1 e EN 60079-7;
- esecuzione a prova di esplosione II2GD Ex d IIB T.. Gb o Ex d IIB+H<sub>2</sub> T.. Gb, in accordo con la norma EN 60079-1;
- esecuzione a prova di esplosione II2GD Ex de IIB T.. Gb o Ex de IIB+H<sub>2</sub> T.. Gb, in accordo con la norma EN 60079-1 e EN 60079-7;
- esecuzione a prova di esplosione II2GD Ex d IIC T.. Gb, in accordo con la norma EN 60079-1;
- esecuzione a prova di esplosione II2GD Ex de IIC T.. Gb, in accordo con la norma EN 60079-1 e EN 60079-7;
- esecuzione a prova di esplosione Ex tb IIIC Db, in accordo con la norma EN 60079-1 e EN 60079-31;
- esecuzione a sicurezza aumentata Ex e II, in accordo con la norma EN 60079-7.

Per la scelta delle apparecchiature (escluso i pressacavi e tubi protettivi), è necessario avere le seguenti informazioni:

- a Classificazione dei luoghi pericolosi, comprese le prescrizioni per il livello di protezione delle apparecchiature. *Questa classificazione è a carico del progettista dell'impianto.*
- b Classificazione in relazione al gruppo o sottogruppo dell'apparecchiatura

### 3. Come scegliere correttamente l'apparecchiatura elettrica



elettrica per presenza di gas, vapori o polvere. *Questa classificazione è a carico del progettista dell'impianto.*

- c Classe di temperatura o temperatura di accensione del gas o vapore interessato. *Questa determinazione è a carico del progettista dell'impianto.*
- d La minima temperatura di accensione della nube di polvere combustibile, la minima temperatura di accensione dello strato di polvere combustibile e la minima energia di innesco della nube di polvere combustibile. *Questa valutazione è a carico del progettista dell'impianto.*
- e Influenze esterne e temperatura ambiente di esercizio di progetto. *Questa valutazione è a carico del progettista dell'impianto.*

La scelta, mettendo in relazione i livelli di protezione delle apparecchiature (EPL) e le zone, quando nella documentazione di classificazione dei luoghi sono indicate solo le zone, deve essere effettuata secondo quanto indicato nella Tabella 1 sotto riportata (estrapolata integralmente dalla norma EN 60079-14).

Le nostre apparecchiature, idonee per Zone 1-2 e 21-22, possono essere utilizzate in luoghi che richiedono un EPL 'Gb' o 'Db', a seconda della presenza di gas o polveri.

La scelta della classe di temperatura è in funzione della temperatura di accensione di gas o vapori nelle quali dovranno essere installate, scegliendo tale classe in accordo con quanto indicato nella Tabella 2 estratta dalla norma EN 60079-14.

Le limitazioni di temperatura, a causa di presenza di nubi di polvere, possono essere causa di due eventi: la riduzione della temperatura minima di accensione quando aumenta lo spessore dello strato di polvere o un aumento dell'isolamento termico, con conseguente surriscaldamento del contenitore e, quindi, una minor efficienza di scambio termico interno/esterno. Pertanto, è fondamentale che siano indicati gli spessori possibili, al fine di poter effettuare un corretto dimensionamento.

Tabella 1 Relazione tra i livelli di protezione delle apparecchiature (EPL) e le Zone

Zona	livello di protezione delle apparecchiature (EPL)
0	"Ga"
1	"Ga" o "Gb"
2	"Ga" o "Gb" o "Gc"
20	"Da"
21	"Da" o "Db"
22	"Da" o "Db" o "Dc"

Tabella 2 Relazione tra la classe di temperatura e la temperatura di accensione (Tabella 4, norma EN 60079-14)

Classe di temperatura richiesta dalla classificazione dei luoghi	Temperatura di accensione di gas o vapori in °C	Classi di temperatura accettabili per le apparecchiature
T1	> 450	da T1 a T6
T2	> 300	da T2 a T6
T3	> 200	da T3 a T6
T4	> 135	da T4 a T6
T5	> 100	da T5 a T6
T6	> 85	T6



# 4. a scelta del pressacavo

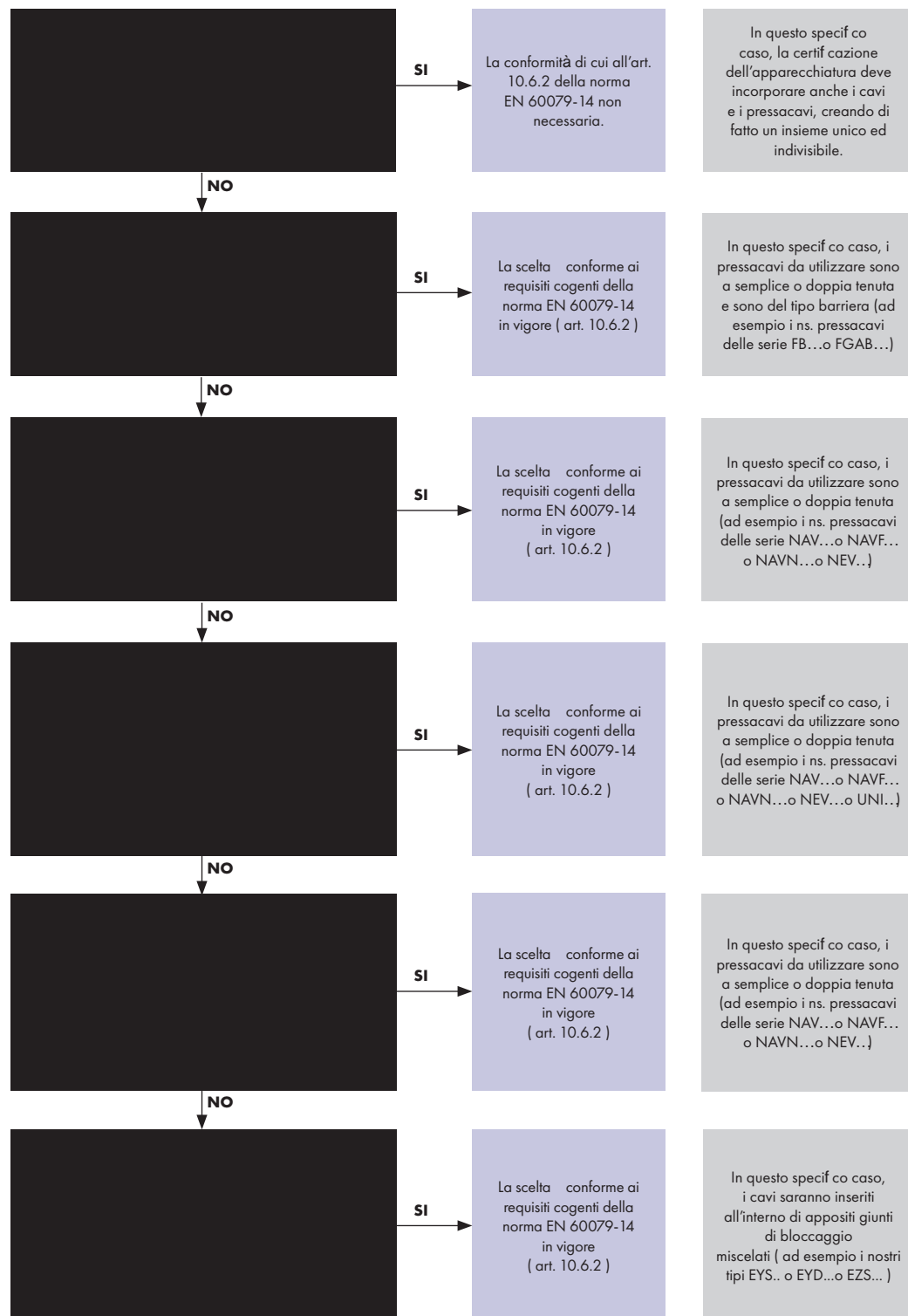
a scelta dei sistemi di ingresso / uscita cavi da contenitori a prova di esplosione deve rispettare quanto previsto dalla norma cogente EN 60079-14 ed in particolare:

- 4.1 I cavi aventi guaine con bassa resistenza alla trazione, noti come cavi “easy tear”, non devono essere utilizzati in luoghi con pericolo di esplosione se non installati in tubo protettivo. I cavi termoplastici del tipo in cloruro di polivinile (PVC) con resistenza alla trazione di 2,5 N/mm<sup>2</sup>, in polietilene con resistenza alla trazione di 15,0 N/mm<sup>2</sup> e cavi elastomerici in policloroprene o clorosolfonati o in polietilene o polimeri simili con resistenza alla trazione di 15,0 N/mm<sup>2</sup>, sono comunemente classificati come cavi “easy tear”.
- 4.2 I cavi per installazioni fisse devono essere idonei alle condizioni ambientali e devono essere con guaina in materiale termoplastico, termoindurente o elastomerico; ad isolamento minerale sotto guaina metallica.
- 4.3 Quando sussista la possibilità di trasferimento del gas o vapore attraverso gli interstizi presenti tra le singole anime (conduttori) di un cavo, ad un luogo non pericoloso o a zone con pericolo di esplosione diverso, la costruzione e l'uso del cavo devono essere concepite in modo da poter soddisfare la non propagazione della fiamma (vedere Nota 2 della figura 6).
- 4.4 Quando non sia applicabile quanto descritto al precedente punto 4.3, si dovranno impiegare cavi ad isolamento minerale, con sigillatura, ad esempio con i nostri pressacavi barriera della serie FGAB...
- 4.5 I pressacavi devono essere correttamente selezionati in funzione dello specifico diametro del cavo. Non è ammesso l'uso di nastri di sigillatura, guaine termo restringenti o altri materiali quali riempitivi per il raggiungimento del diametro della tenuta sul pressacavo.
- 4.6 La scelta dei pressacavi deve essere conforme a quanto disposto al punto 10.6.2 della norma EN 60079-14 che riassumiamo, in forma di flusso, nella figura 6.

# 4. La scelta del pressacavo



Fig. 6 Diagramma di flusso per una corretta selezione dei sistemi di ingresso cavi in custodie a prova di esplosione in esecuzione Ex d.



Note 1. Con guaina in materiale termoplastico, termoindurente o elastomerico. Essi devono essere circolari e, compatti. Eventuali imbottiture o guaine devono essere estruse. Gli eventuali riempitivi devono essere di materiale non igroscopico.

Note 2. La lunghezza minima del cavo definita al fine di limitare il pericolo potenziale dovuto alla trasmissione di fiamma attraverso il cavo. Per le procedure di prova di respirazione limitata dei cavi (Allegato E, estratto dalla norma EN 60079-14), si deve prendere una spezzona di cavo di lunghezza pari a 0,5 m deve essere provato, una volta installato in una custodia sigillata di 5 litri (0,2 litri), in condizioni di temperatura costanti. Il cavo considerato accettabile se l'intervallo di tempo richiesto per far calare di 0,15 kPa (15 mm di colonna d'acqua) una sovrappressione interna di 0,3 kPa (30 millimetri di colonna d'acqua) uguale o superiore a 5 s.

## 5.

# Impianto in tubo e impianto in cavo

Riveste altresì particolare importanza la verifica del sistema di accoppiamento tra diversi contenitori che, a differenza delle apparecchiature del tipo industriale (rispondenti alle norme EN 61439...), richiede di frapporre tra due custodie degli specifici *giunti di bloccaggio* atti ad evitare la propagazione dell'eventuale esplosione che si dovesse accidentalmente manifestare in uno di tali contenitori. Come si nota dalla sequenza di immagini riportata qui sotto, la mancanza di *giunti di bloccaggio* provoca non solo il passaggio dell'esplosione alla custodia adiacente, ma addirittura genera un incremento della pressione derivante da tale esplosione, con un conseguente maggior rischio di danni alle persone.



La norma EN 60079-1, al paragrafo 13.2.2 recita *“La distanza dalla superficie della tenuta più vicina alla custodia (o della custodia prevista per uso finale) e la parete esterna della custodia (o della custodia prevista per uso finale) deve essere la più piccola possibile, ma in nessun caso essere maggiore della dimensione del tubo protettivo o di 50mm, scegliendo il più piccolo tra i due valori”,* quindi il giunto di bloccaggio, per poter dare la giusta garanzia funzionale, va



## 5. Impianto in tubo e impianto in cavo

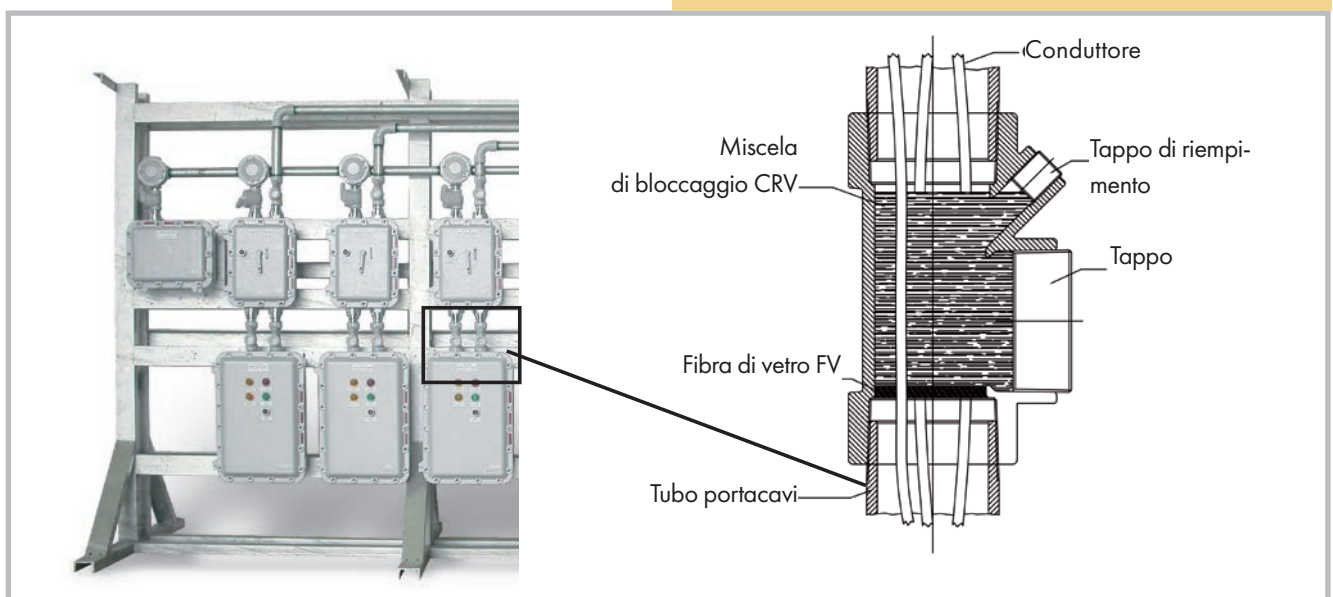
Ex d  
EX d  
EX e

posizionato nelle estreme vicinanze della custodia, come per altro precisato al paragrafo 10.5 della norma EN 60079-14, che dice "un dispositivo di tenuta è considerato come posizionato immediatamente all'ingresso della custodia a prova di esplosione quando il dispositivo è fissato alla custodia direttamente o mediante un accessorio necessario per l'accoppiamento, **in ottemperanza alle istruzioni del costruttore**".

Nell'*impianto in tubo*, i cavi elettrici o i conduttori elettrici corrono all'interno di un sistema di tubo rigido a tenuta e l'entrata nelle custodie a prova di esplosione avviene attraverso un giunto di bloccaggio sigillato che evita ad un'eventuale esplosione accidentale di espandersi e propagarsi all'interno del sistema di tubi (Fig. 7). All'uscita di ogni cassetta 'Ex d', dunque, si trova un giunto di bloccaggio sigillato che impedisce all'esplosione di propagarsi in altri settori, delimita il volume della costruzione elettrica 'Ex d' ad un valore per il quale è stata provata e separa la parte d'impianto elettrico in tubo da un'eventuale parte realizzata con cavo a vista. L'impianto in tubo prevede i conduttori posti all'interno di un tubo "freez moon" filettato ed un raccordo con giunto di bloccaggio; tali raccordi di bloccaggio devono essere riempiti di apposita miscela. Questo metodo assicura una protezione efficace dei cavi sia contro gli attacchi meccanici, sia contro quelli chimici; tra i suoi difetti, tuttavia, vanno evidenziate possibili complicazioni in eventuali successive modifiche di cablaggio dell'impianto.

Nella Fig. 7 viene riportato un esempio di impianto realizzato in tubo con montaggio dei giunti di bloccaggio.

Fig. 7 Esempio di impianto realizzato in tubo. Tra una custodia e l'altra si notano i giunti di bloccaggio



## 5. Impianto in tubo e impianto in cavo

L'impianto in cavo, con l'impiego di appositi pressacavi, può essere realizzato sia con *ingresso diretto*, sia con *ingresso indiretto*.

Nell'impianto in cavo con ingresso diretto, (Fig. 8) i pressacavi vengono attestati direttamente su una o più pareti della custodia 'Ex d' e, grazie alla loro peculiarità, realizzano lo stesso grado di segregazione del giunto di bloccaggio con il vantaggio di poter essere revisionati (eventuale sostituzione cavo). Nel caso in cui la custodia superi il volume interno di 2 dm<sup>3</sup> o sia in esecuzione 'Ex d IIC', si devono adottare pressacavi di tipo sigillato.

Nell'impianto in cavo con ingresso indiretto, (Fig. 9) i pressacavi saranno del tipo a sicurezza aumentata 'Ex e' e saranno attestati su una o più pareti della custodia in esecuzione 'Ex e'. Il passaggio tra la custodia 'Ex e' e quella 'Ex d' avviene tramite giunti sigillati.

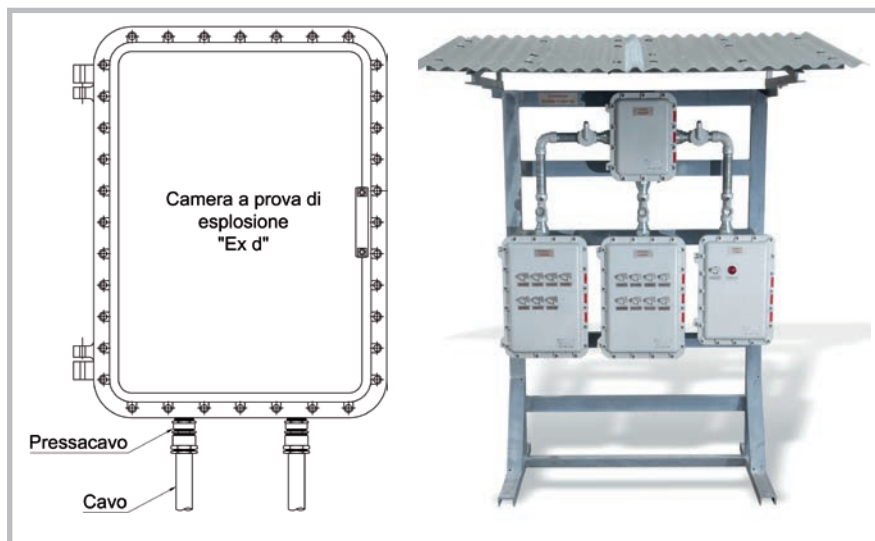
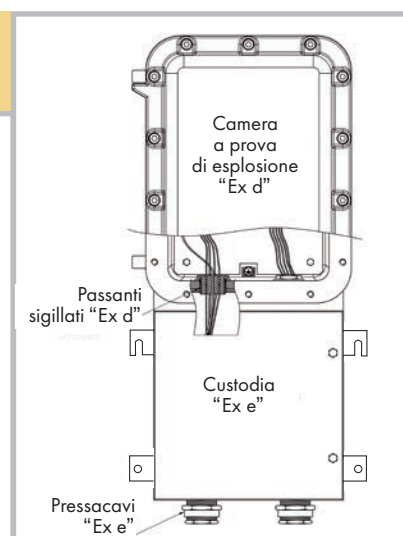
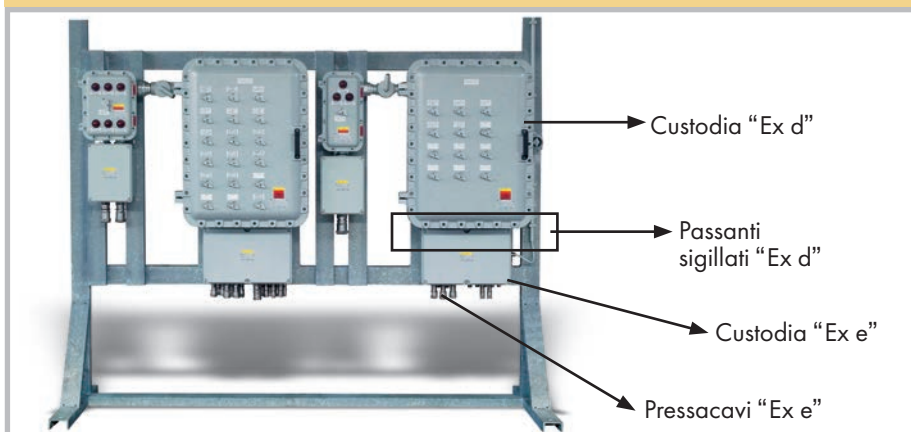


Fig. 8 Esempio di impianto in cavo con ingresso diretto

Fig. 9 Esempio di impianto in cavo con entrata indiretta





# 6. a rispondenza alle normative industriali (Direttiva bassa tensione)

Oltre alle normative citate fino ad ora, che prendono in considerazione tutte le problematiche inerenti alle caratteristiche costruttive per apparecchiature adatte ad operare con presenza di sostanze esplosive, Cortem Group, impiega componenti che siano rispondenti alle normative industriali quali le EN 61439-1 e EN 61439-2, in materia di concetti costruttivi di apparecchiature elettriche. Infatti la norma EN 61439-1, definisce le differenti classificazioni per i quadri elettrici, classificazioni che dipendono da diversi fattori quali:

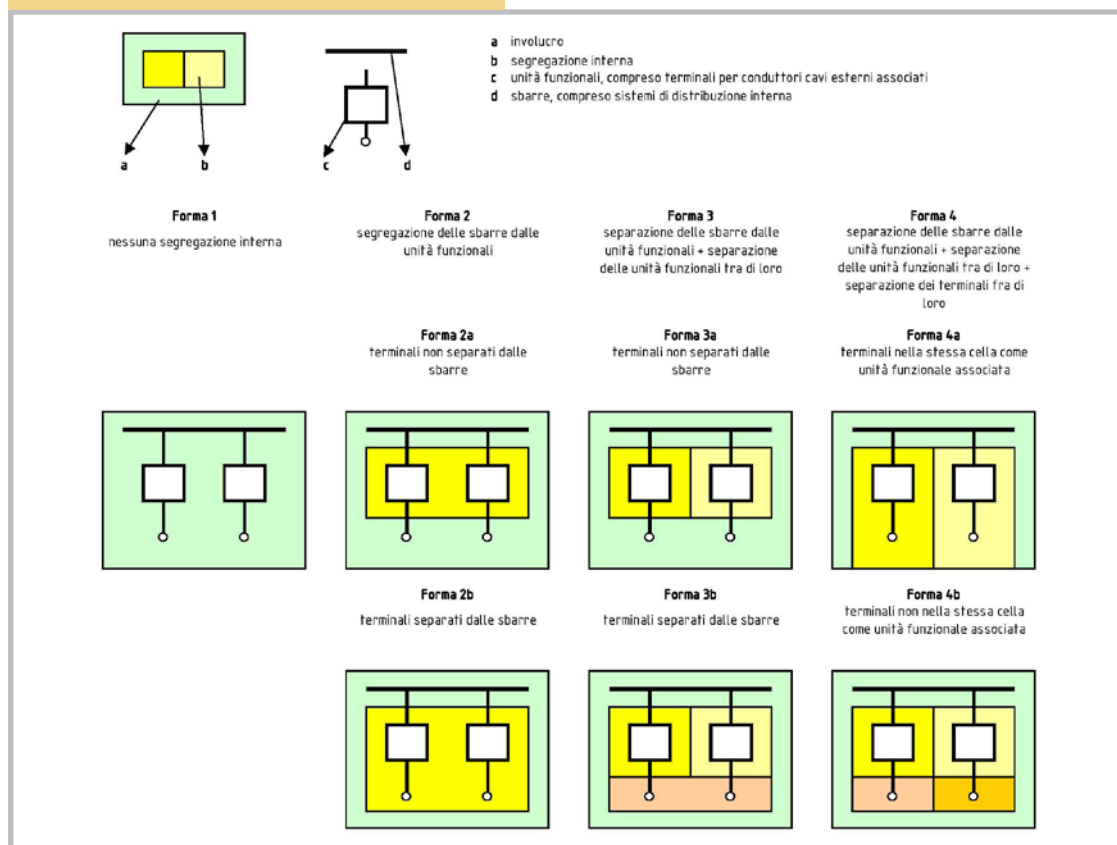
- tipologia costruttiva;
- configurazione esterna;
- forma di segregazione;

La tipologia costruttiva, secondo la Norma EN 61439-1, fa una distinzione tra quadri di tipo aperto, (non applicabile per ambienti con pericolo di esplosione) e di tipo chiuso, quest'ultimo tipo rispondente in quanto comprende pannelli protetti e/o stagni su tutti i lati degli involucri.

La configurazione esterna si suddivide in:

- ad armadio (colonna), utilizzati per grossi apparecchi (non applicabile per ambienti con rischio di esplosione in esecuzione 'Ex d').
- a banco, utilizzati per il comando di macchine o d'impianti complessi (non applicabile per ambienti con rischio di esplosione in esecuzione 'Ex d').
- A cassetta, caratterizzati dalla posa a parete. Questi quadri sono utilizzati soprattutto per la distribuzione a livello di reparto o di zona negli ambienti industriali.
- A cassette multiple, sono l'insieme di più cassette, in genere di tipo sta-

Fig. 10 Tipologie di quadri elettrici in base alle forme di segregazione



gno e con raccordi di accoppiamento, contenente ciascuna un'unità funzionale che può essere uno o più interruttori automatici, un avviatore, una presa completa d'interruttore di blocco o di protezione. Si ottiene, così, una combinazione di scomparti a cassette meccanicamente uniti tra loro, con o senza una struttura di fissaggio comune. I collegamenti elettrici tra le unità attigue passano attraverso le unioni praticate sulle facce adiacenti.

I quadri elettrici si distinguono in base alla forma di segregazione (Fig. 10, estratto dalla norma EN 61439-2).

Oltre a tutte le prove necessarie per l'ottenimento delle certificazioni di prodotto, secondo la normativa EN 60079-1 quali certificazioni rilasciate da ente certificatore esterno e di provata affidabilità e accreditato in ambito nazionale ed internazionale, Cortem Group provvede alla verifica di quanto verrà installato all'interno delle sue apparecchiature, adottando tutti i criteri di verifica e collaudo previsti nella relativa norma di riferimento (Fig. 11).

Come previsto dalle norme di riferimento EN 60079-0, è precisa responsabilità

## 6. La rispondenza alle normative industriali (Direttiva bassa tensione)

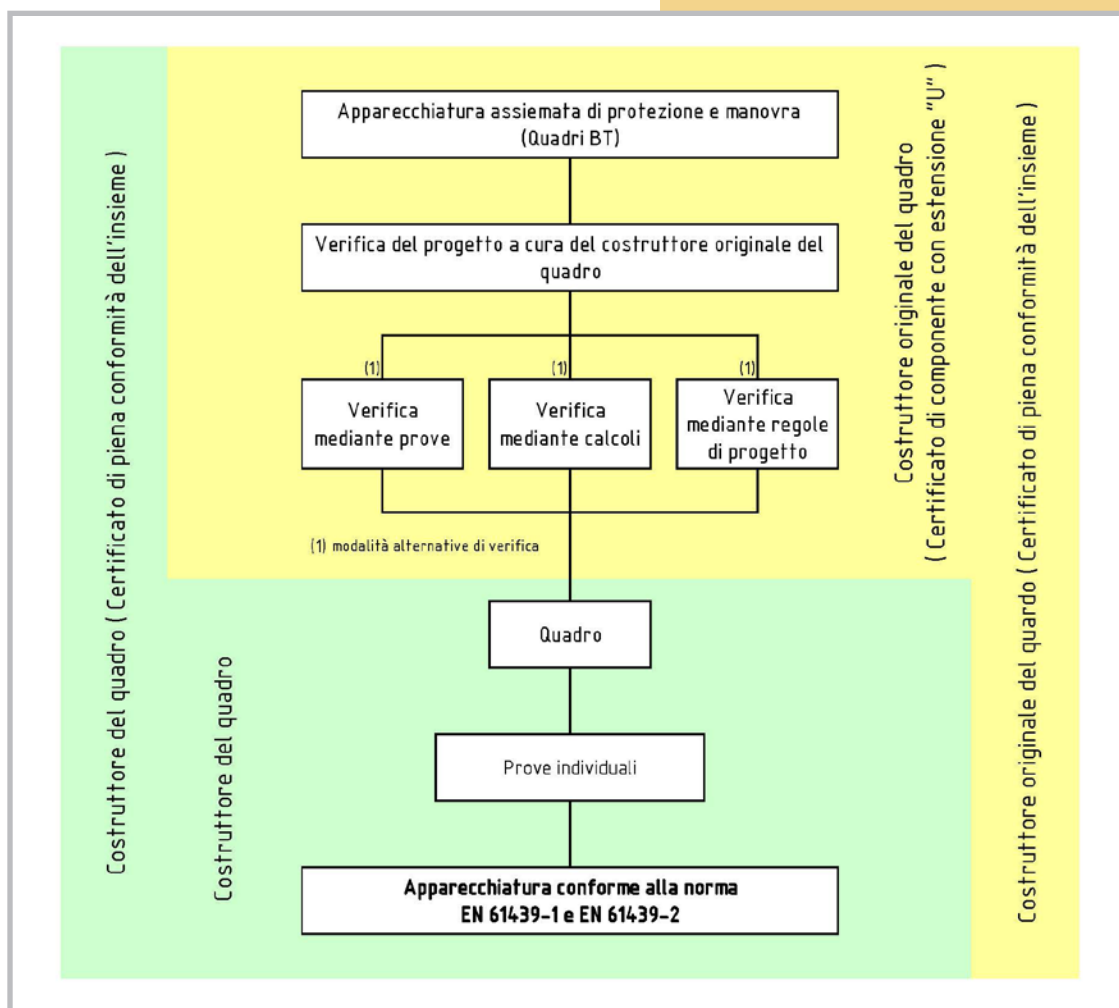
EX d  
EX d  
EX d  
EX d

del costruttore rilasciare una dichiarazione di piena conformità di quanto andrà a produrre, adottando tutti i criteri dimensionali della buona ingegneria e rispettando rigorosamente i valori massimi di dissipazione (W) ammissibili dai test report allegati allo specifico certificato di piena conformità.

Tuttavia, Cortem Group, sempre attenta alle esigenze di mercato, è in grado di fornire apparecchiature con attestato di conformità del componente ma, in questo specifico caso, sarà cura ed onere del costruttore dell'insieme di provvedere alla sua certificazione di piena conformità.

Pertanto, dopo aver effettuato il progetto, sia per tutto quanto attiene alle normative EN 60079-... e alle normative EN 61439-..., in conformità alle norme succitate, sarà cura ed onere del costruttore del quadro richiedere all'ente certificatore, per l'esecuzione a prova di esplosione, la certificazione dell'insieme, al fine di poter emettere la dichiarazione di piena conformità e poter apporre la sua targa di certificato.

Fig. 11 Tipico schema di flusso per l'ottenimento della certificazione



# 7.



## Implicazioni e rischi derivanti dalla modifica delle custodie antideflagranti

In Europa, i produttori di apparecchiature antideflagranti e gli utilizzatori finali di questi prodotti devono tener conto di due Direttive: la Direttiva 2014/34/EU, che disciplina la produzione di apparecchiature e di sistemi di protezione destinati a essere utilizzati in atmosfera potenzialmente esplosiva (ATEX), e, per gli utilizzatori finali, la Direttiva 1999/92/EC "Rischi derivanti dalle Atmosfere Esplosive" che delinea e armonizza i requisiti per migliorare la sicurezza e la salute dei lavoratori esposti al rischio delle atmosfere esplosive. È importante che i progettisti, gli installatori e gli utilizzatori siano consapevoli di cosa effettivamente possano o non possano fare e che comprendano appieno le implicazioni e i rischi riguardo la modifica di custodie 'Ex d', in modo da non compromettere la certificazione dell'intera apparecchiatura.

Come già sappiamo, la funzione principale di una custodia 'Ex d' è quella di impedire che un'esplosione si propaghi dalla cassetta all'atmosfera circostante e di proteggere i suoi componenti interni dall'ambiente, dall'umidità, dallo sporco e dalla polvere.

E' quindi fondamentale che i giunti di laminazione siano sempre mantenuti integri e puliti, al fine di garantire una corretta laminazione.

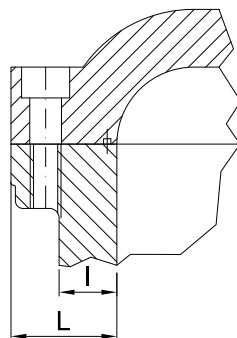


Fig. 12 Custodia 'Ex d' serie EJB in cui si può notare il giunto di laminazione, dove la distanza "l" la lunghezza della parte piana compresa fra l'interno della custodia e il foro, mentre la distanza "L" la lunghezza del giunto di laminazione, che deve essere in accordo con le prescrizioni della norma IEC/EN 60079-1, per tipologia di esecuzione (IIB o IIC).

## 7. Implicazioni e rischi derivanti dalla modifica delle custodie antideflagranti

Ex d  
Ex d  
Ex d  
Ex d  
Ex d

**T**utte le operazioni che possono influire sulla certificazione di un prodotto Ex devono essere eseguite esclusivamente da chi possiede il certificato di piena conformità del prodotto in questione. Tuttavia, c'è un caso particolare che si presenta spesso sul mercato e per cui l'approccio delle norme non sempre viene rispettato.

Stiamo parlando della foratura di custodie 'Ex d'. Trattandosi di un'operazione critica, la norma prevede che solo chi possiede il certificato possa assumersi la responsabilità di eseguirla e verificarla o, tale operazione potrà essere eseguita solo da soggetti terzi che siano stati preventivamente qualificati dal costruttore originale.

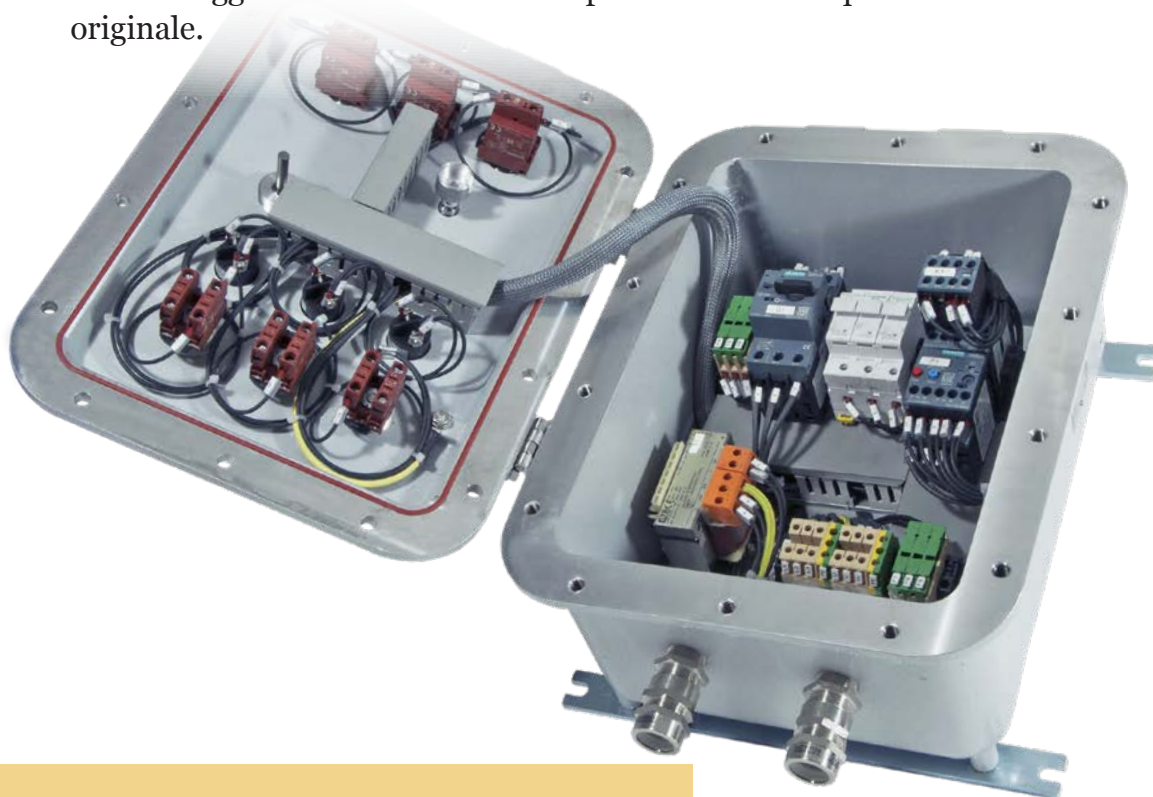


Fig. 13 Esempio di custodia in esecuzione 'Ex d' certificata come unità di comando, controllo e segnalazione. Fusioni, lavorazioni, verniciatura, installazione componenti elettrici, meccanici e cablaggio realizzati interamente nello stabilimento Cortem.

**I**n realtà, sul mercato si riscontrano spesso situazioni diverse come, ad esempio, un soggetto terzo che esegue le configurazioni di cassette 'Ex d' e le relative verifiche. Questo accade per motivi legati al mercato stesso: i tempi di consegna spesso non permettono di rifornire tutti i mercati da un'unica sede e i costi di mantenimento di più sedi produttive non sono sostenibili da tutti ma, come sopra rimarcato, questi soggetti terzi, se non in possesso di autorizzazione a eseguire modifiche, non potranno effettuare alcun cambiamento e/o modifica di quanto prodotto dal costruttore originale.



Nessuna Direttiva prevede la modifica da parte degli utilizzatori finali di custodie ‘Ex d’ già prodotte dal fabbricante. Una volta che la custodia ‘Ex d’ vuota (senza componenti, quindi in possesso di certificazione con estensione finale “U”) ha lasciato la fabbrica ed è stata certificata e testata dal produttore originale attraverso il suo sistema di qualità, tale custodia manterrà la sua certificazione solo se non modificata in nessuna delle sue componenti. Il solo inserimento di equipaggiamenti o di morsetti, la realizzazione di forature sul corpo e/o sul coperchio, implica che l’utilizzatore finale debba ricertificare l’insieme e apporre la sua targa di certificato, eliminando quella del costruttore originale.



Fig. 14 Custodia antideflagrante in acciaio inox AISI 316L completa di operatori su coperchio.

### **Gli errori più frequenti**

Una maggiore formazione del personale e una crescente sensibilizzazione sull’importanza di queste norme sono fondamentali ai fini della sicurezza ed eviterebbero alcuni degli errori più comuni, come praticare nuovi ingressi in una custodia ‘Ex d’ prima o dopo l’installazione o inserire componenti elettrici aggiuntivi non previsti dal certificato.

L’inserimento, ad esempio, di un interruttore aggiuntivo, può influenzare la classe di temperatura delle custodie o portare al surriscaldamento degli altri componenti collocati all’interno, che a loro volta potrebbero danneggiarsi e dar luogo a una fonte di accensione. Inoltre, questa modifica potrebbe indebolire l’integrità meccanica della custodia e portare alla propagazione della fiamma a causa dell’eccessiva pressione rispetto al limite consentito. I risultati dei test di propagazione della fiamma eseguiti durante la procedura di esame CE sarebbero in questo caso compromessi e, pertanto, non sarebbe più possibile controllare in modo sicuro un’eventuale accensione interna alla custodia.

Un altro errore molto comune è il danneggiamento non volontario di flange e fi-

letti durante le operazioni di manutenzione delle custodie, soprattutto quelle più pesanti, a causa dello svitamento e sollevamento del coperchio svolti in modo superficiale e poco attento.

**Pertanto, ai sensi della Norma IEC/EN 60079-19, solo il produttore delle custodie o la parte terza autorizzata può effettuare tali modifiche. Se la modifica viene effettuata da terzi non preventivamente autorizzati e senza il controllo del Sistema della Qualità del produttore, la marcatura delle apparecchiature non è più valida.**

Nel caso in cui una custodia sia modificata senza l'accordo del produttore, si va incontro a due opzioni:

- la persona giuridica che ha modificato la custodia emette un nuovo certificato di esame CE con una nuova targa identificativa.
- l'utente finale si assume la piena responsabilità del prodotto e delle modifiche apportate, il che significa che diventa responsabile di eventuali guasti della cassetta e delle possibili gravi conseguenze per la salute e la sicurezza.



Fig. 15 Targhetta di piena conformità per custodie serie EJB.

Anche la verniciatura di una custodia 'Ex d' può influire negativamente sulla validità della certificazione soprattutto nel caso in cui la vernice viene spruzzata all'interno e intorno al passaggio fiamma. Poiché la vernice è in genere non-conduttiva, è necessario utilizzarne di tipo elettrostatico, altrimenti potrebbe trasformarsi essa stessa in una fonte di accensione.

**U**n ulteriore errore comune consiste nel riposizionamento del coperchio su una custodia 'Ex d' fissando le viti nel modo sbagliato o, addirittura, dimenticandosi di metterle. Ciò è particolarmente importante per le cassette in esecuzione 'Ex d IIC' (compreso IIB + H2), in cui la tolleranza del passaggio fiamma rientra di solito nei 0,1 mm. È fondamentale che tutte le viti siano serrate nel modo corretto come specificato dal produttore. Se questo non avviene, il coperchio si può piegare e causare un passaggio fiamma irregolare. Naturalmente, lo stesso problema può avvenire anche per le cassette IIB e IIA.

## 7. Implicazioni e rischi derivanti dalla modifica delle custodie antideflagranti

**S**empre a proposito dei passaggi fiamma, i lubrificanti rivestono un ruolo importante. In generale, i lubrificanti appropriati sono quelli consigliati dal produttore perché testati secondo la temperatura ambiente applicabile. Un lubrificante non corretto può indurirsi con le basse temperature o può trasformarsi in un adesivo a temperature ambiente elevate.

Per quanto riguarda le norme da consultare, la EN/IEC 60079-19 fornisce agli utenti finali istruzioni tecniche per la riparazione, revisione e modifica delle apparecchiature progettate per l'uso in atmosfere esplosive, mentre, la norma EN/IEC 60079-14 si applica alla progettazione, selezione e montaggio degli impianti elettrici in atmosfere esplosive.



Fig. 16 Quadro di comando con installazione su doppio fronte realizzato su specifica del cliente

Dopo la corretta installazione di una custodia 'Ex d', la norma EN/IEC 60079-17 delinea i principi che l'operatore deve rispettare in caso di manutenzione, collaudo, e riparazione delle apparecchiature, compresa la consulenza per le questioni relative alla sicurezza sul lavoro.



## 7. Implicazioni e rischi derivanti dalla modifica delle custodie antideflagranti



Fig. 17 Parte del reparto off cina dotato di centri di lavoro orizzontali e verticali, torni CNC, Transfer e attrezzatura.

**N**el secondo trimestre del 2014 è stato emesso, in ambito IECEEx, il documento IECEEx OD 203 “Guidance on the definition of ‘manufacturer’ in relation to trade agents’ and ‘local assemblers’”, quale supporto ed implementazione del documento IEXEx OD 009, che fa chiarezza in merito a questa questione.

In questo documento, infatti, per la prima volta in tutto l’impianto normativo, è prevista esplicitamente la possibilità che parte dei cablaggi e degli assemblaggi siano eseguiti da un soggetto terzo, definito “Local Assembler”. Da notare che questo soggetto va in ogni caso qualificato e accreditato dal possessore del certificato, attraverso procedure ben definite. Non è quindi un approccio che può essere usato con tutti i clienti, ma solo con figure specifiche e controllate.

Cosa ancor più fondamentale è che, nell’OD 203, per la prima volta viene previsto il caso che un soggetto terzo qualificato (local assembler), possa eseguire lavorazioni meccaniche, dando quindi la possibilità di eseguire lavorazioni di foratura, ma vietando esplicitamente di effettuare lavorazioni di laminazione sulle flange di accoppiamento (art. 2.3.5.2. dell’OD 203).

Quindi, anche se prima ci poteva essere qualche dubbio, ora la situazione è più chiara: i soggetti che eseguono lavorazioni a nome del costruttore sono “Local Assembler” e possono eseguire un numero limitato di operazioni. In particolare, non possono eseguire lavorazioni di rettifica e/o laminazione ma possono realizzare solo forature e assemblaggi/cablaggi. Oltre a questo chiarimento, l’introduzione di questo documento fa intendere la politica dell’IECEEx riguardo al problema delle forature su prodotti ‘Ex d’ non eseguite dal costruttore.

**È quindi importante per i clienti, per i distributori e per i costruttori stessi, capire che, questa zona grigia non esiste più.**



# 7. Implicazioni e rischi derivanti dalla modifica delle custodie antideflagranti

Ex d  
EX d  
EX d  
EX d



Prove di impatto sulle parti critiche;

Fig. 19 Prova d'urto a 7J su una custodia serie GUB dopo un ciclo in cella climatica a -65°C

Prove in nebbia salina e cicli caldo/umido per testare la resistenza alla corrosione;

Fig. 20 Custodie testate in nebbia salina

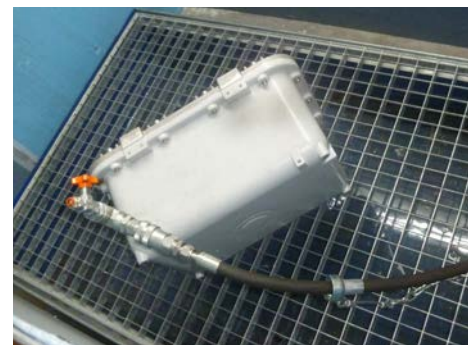


Test per il grado di protezione IP;

Fig. 21 Test grado di protezione IP X6

Test per la sovra-pressione interna.

Fig. 22 Prova di sovra-pressione su una custodia 'Ex d' a 16 Bar per 1 minuto

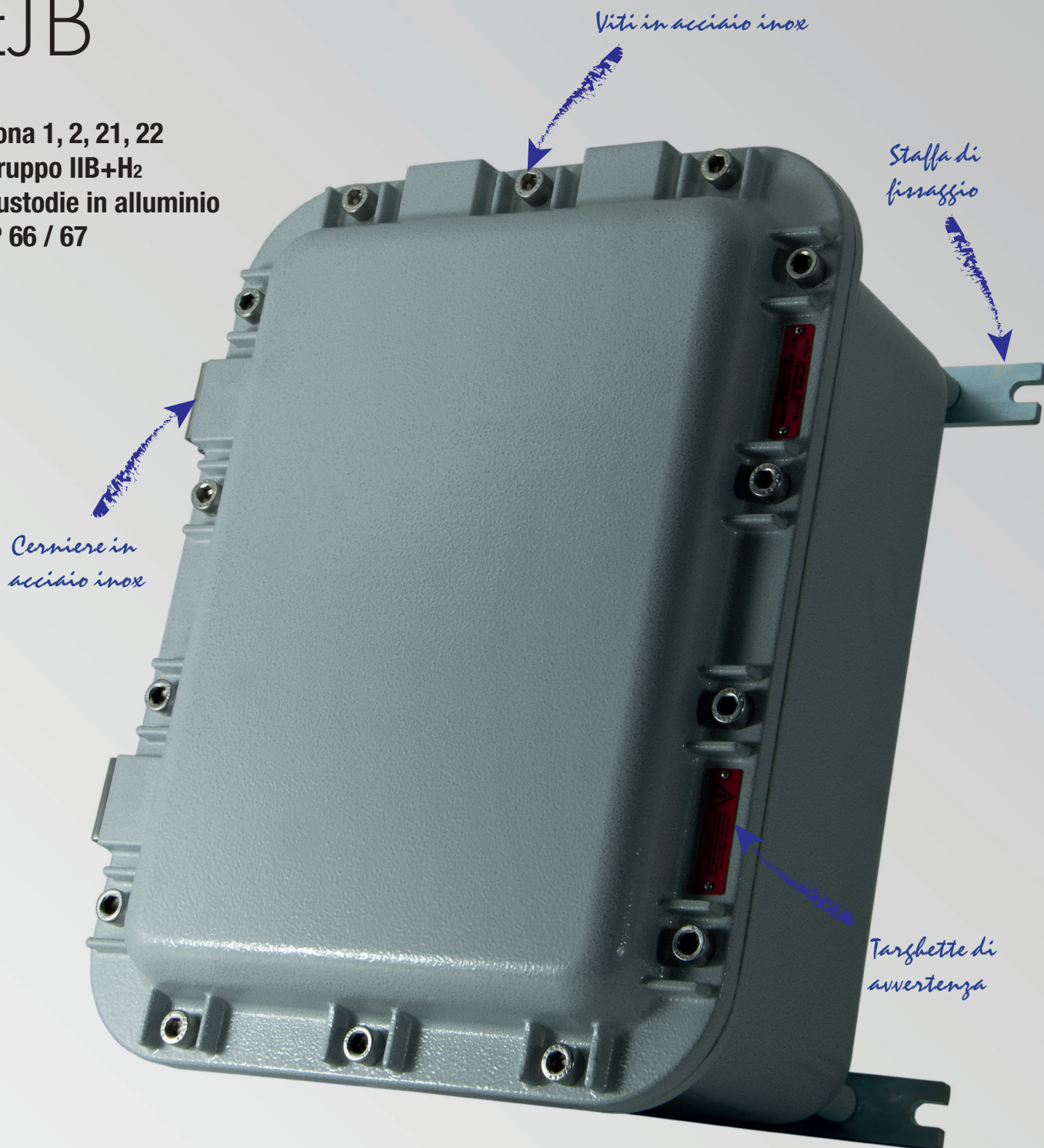






# EJB

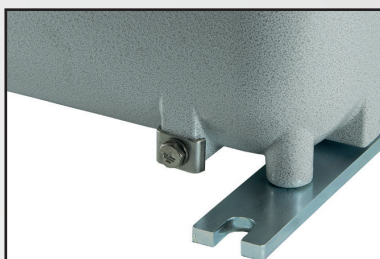
- Zona 1, 2, 21, 22
- Gruppo IIB+H2
- Custodie in alluminio
- IP 66 / 67



*Guarnizione tra corpo e coperchio in silicone*



*Vite di terra esterna nel corpo*



*Vite di terra interna nel corpo*



## Serie EJB-... Custodie in alluminio gruppo IIB+H<sub>2</sub>

Le custodie della serie EJB sono adatte per essere installate in tutte quelle aree di un impianto dove esiste il pericolo di esplosione e/o incendio, o vi è presenza di polveri combustibili che sono classificate come Zona 1, 2, 21, 22. La qualità di questo prodotto è riconosciuta e apprezzata in tutto il mondo per la specifica lega di alluminio impiegata e per la caratteristica meccanica delle finiture. La serie EJB viene utilizzata prevalentemente con la funzione di porta morsettiere e busbar, porta fusibili, trasformatori, reattori, barriere, ma anche per la realizzazione di quadri di controllo e segnalazione, quadri di distribuzione luce, forza motrice e scaricatori di tensione, quadri di avviamento motore con diverse configurazioni che vengono customizzate per i nostri clienti in tutto il mondo.

Cortem Group applica sui suoi prodotti un'etichetta olografica di sicurezza non riposizionabile completa di codice alfanumerico univoco di autenticazione, al fine di combattere la vendita illegale di imitazioni e contraffazioni e assicurare l'autenticità dei propri prodotti. Il non rispetto delle norme internazionali comporta gravi rischi sia per l'ambiente, ma soprattutto per coloro che operano quotidianamente sugli impianti.



### Settori di impiego:









### DATI DI CERTIFICAZIONE CUSTODIE VUOTE

<b>Classificazione:</b>	Gruppo II	Categoria 2GD		
<b>Installazione:</b> EN 60079.14	zona 1 - zona 2 (Gas)	zona 21 - zona 22 (Polveri)		
<b>Esecuzione:</b>	CE 0722 (Ex) II 2 GD - Ex db IIB+H <sub>2</sub> Gb - Ex tb IIIC Db - IP66/67			
<b>Certificato:</b>	ATEX CML 22 UKEX 3246U			
	IEC Ex CES 14.0017U	Per tutti i dati di certificazione IEC Ex, UKEX, ECASEx, TR CU e INMETRO scaricare il certificato dal sito <a href="http://www.cortemgroup.com">www.cortemgroup.com</a>		
	UKEX DISPONIBILE			
	ECASEx DISPONIBILE			
	INMETRO DNV 16.0099U			
	TR CU DISPONIBILE			
<b>Norme:</b>	CENELEC EN 60079-0: 2018, EN 60079-1: 2014, EN 60079-31: 2014, EN 60529: 1991 ed alla DIRETTIVA EUROPEA 2014/34/UE			
<b>Temp. Ambiente:</b>	-60°C +70°C	Con cassette complete di lampada spia in policarbonato sul coperchio Ta -40°C +70°C.		
	-60°C +100°C	A richiesta solo per custodie EJB senza accessori ed operatori (escluse tipi EJB-01 e AQS-1).		
	-60°C	(Utilizzare spie luminose serie M-0457AL, M-0457AL/3, M-0457IN, M-0457IN/3)		
<b>Grado di protezione:</b>	IP66/67	Per custodie senza operatori di comando e segnalazione		
	IP66	Per custodie con operatori di comando e segnalazione serie Cortem M-0...		








Questa apparecchiatura può essere utilizzata in un ambiente contenente atmosfera esplosiva e con presenza di idrogeno.

## Serie EJB-... Custodie in alluminio gruppo gas IIB+H<sub>2</sub>

### DATI DI CERTIFICAZIONE CUSTODIE CON MORSETTI








<b>Classificazione:</b>	Gruppo II	Categoria 2GD		
<b>Installazione:</b> EN 60079.14	zona 1 - zona 2 (Gas)	zona 21 - zona 22 (Polveri)		
<b>Esecuzione:</b>	CE 0722  II 2 GD - Ex db IIB+H <sub>2</sub> T... Gb - Ex tb IIIC T...°C Db - IP66/67			
<b>Certificato:</b>	ATEX	CESI 01 ATEX 027X		
	IEC Ex	CES 16.0012X	Per tutti i dati di certificazione IEC Ex e ECASEx scaricare il certificato dal sito <a href="http://www.cortemgroup.com">www.cortemgroup.com</a>	
	ECASEx	DISPONIBILE		
<b>Norme:</b>	CENELEC EN 60079-0: 2012+A11:2013, EN 60079-1: 2014, EN 60079-31: 2014, EN 60529: 1991 ed alla DIRETTIVA EUROPEA 2014/34/UE			
 <b>Temp. Ambiente:</b>	 -20°C (-60°C) +40°C 	Con classe di temperatura T6 e massima temperatura superficiale T85°C.		
	 -20°C (-60°C) +55°C 	Con classe di temperatura T5 e massima temperatura superficiale T100°C.		
<b>Grado di protezione:</b>	IP66/67			

### DATI DI CERTIFICAZIONE CUSTODIE PER UNITÀ DI COMANDO, CONTROLLO E SEGNALAZIONE

<b>Classificazione:</b>	Gruppo II	Categoria 2GD		
<b>Installazione:</b> EN 60079.14	zona 1 - zona 2 (Gas)	zona 21 - zona 22 (Polveri)		
<b>Esecuzione:</b>	CE 0722  II 2 GD - Ex db IIB+H <sub>2</sub> T... Gb - Ex tb IIIC T...°C Db - IP66/67			
<b>Certificato:</b>	ATEX	CESI 01 ATEX 027X		
	IEC Ex	CES 16.0012X	Per tutti i dati di certificazione IEC Ex, ECASEx, INMETRO, CCC and TR CU scaricare il certificato dal sito <a href="http://www.cortemgroup.com">www.cortemgroup.com</a>	
	ECASEx	DISPONIBILE		
	INMETRO	DNV 23.0313X		
	CCC	DISPONIBILE		
<b>Norme:</b>	CENELEC EN 60079-0: 2012, EN 60079-1: 2014, EN 60079-31: 2014, EN 60529: 1991 ed alla DIRETTIVA EUROPEA 2014/34/UE			
 <b>Temp. Ambiente:</b>	 -20°C +40°C 	Con classe di temperatura T6 e massima temperatura superficiale T85°C.		
	 -20°C +55°C/+70°C 	Con classe di temperatura T5, T4 e massima temperatura superficiale T100°C, T135°C.		
	 -60°C a richiesta. (Utilizzare spie luminose serie M-0457AL, M-0457AL/3, M-0457IN, M-0457IN/3)			
<b>Grado di protezione:</b>	IP66/67	Per custodie senza operatori di comando e segnalazione		
	IP66	Per custodie con operatori di comando e segnalazione serie Cortem M-O...		

## Serie EJB-... Custodie in alluminio gruppo gas IIB+H<sub>2</sub>

### DATI DI CERTIFICAZIONE CUSTODIE CON FUNZIONE DI COMANDO E CONTROLLO DI UNITÀ DI INTERFACCIA

<b>Classificazione:</b>	Gruppo II	Categoria 2GD		
<b>Installazione:</b> EN 60079.14	zona 1 - zona 2 (Gas)	zona 21 - zona 22 (Polveri)		
<b>Esecuzione:</b>	CE 0722  II2(1)GD - Ex db [ia Ga] IIB+H <sub>2</sub> T... Gb - Ex tb IIIC T...°C Db - IP66/67			
<b>Certificato:</b>	ATEX	CESI 02 ATEX 073X		
	IEC Ex	CES 16.0014X	Per tutti i dati di certificazione IEC Ex, ECASEx scaricare il certificato dal sito <a href="http://www.cortemgroup.com">www.cortemgroup.com</a>	
	ECASEx	DISPONIBILE		
<b>Norme:</b>	CENELEC EN 60079-0: 2009, EN 60079-1: 2007, EN 60079-11: 2011, EN 60079-26: 2007, EN 60079-31: 2009, EN 60079-0:2018, EN 60439-1, EN 60529 ed alla DIRETTIVA EUROPEA 2014/34/UE			
 <b>Temp. Ambiente:</b>	 -20°C +40°C 		Con classe di temperatura T6 e massima temperatura superficiale T85°C.	
	 -20°C +55°C/+70°C 		Con classe di temperatura T5 e massima temperatura superficiale T100°C.	
	 -60°C a richiesta. (Utilizzare spie luminose serie M-0457AL, M-0457AL/3, M-0457IN, M-0457IN/3)			
<b>Grado di protezione:</b>	IP66/67	Per custodie senza operatori di comando e segnalazione		

### ALTRI CERTIFICATI DISPONIBILI (per ulteriori informazioni rivolgersi al reparto commerciale)

ESTENSIONE n° 07/12 al certificato di esame CE del tipo CESI 01 ATEX 027

Apparecchiatura: Unità di comando, controllo e segnalazione serie EJB

Custodie EJB-55B con unità di monitoraggio scariche parziali PDTrac

ESTENSIONE n° 04/08 al certificato di esame CE del tipo CESI 01 ATEX 027

Apparecchiatura: Unità di comando, controllo e segnalazione serie EJB

Custodie EJB-6 con unità RX e IBUC

CERTIFICATO CESI 07 ATEX 047

Interruttori e sezionatori serie EJB..AD e MU..AD

Custodie realizzate in ghisa

CERTIFICATO CESI 11 ATEX 037

EJB-45 con attuatori. "Hook release controller" permette il rilascio simultaneo degli ormeggi

Gli attuatori azionano 1,2 oppure 3 push-pull controls che escono dalla custodia utilizzando dei passanti tipo RRC-01 certificati

ESTENSIONE n° 08/13 al certificato di esame CE del tipo CESI 01 ATEX 027

Apparecchiatura: Unità di comando, controllo e segnalazione serie EJB

Aggiunta della nuova apparecchiatura denominata Dispositivo di Protezione Scariche

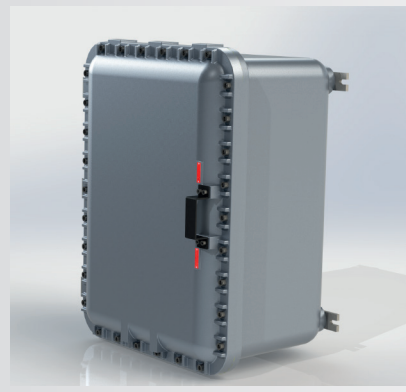




### CARATTERISTICHE MECCANICHE

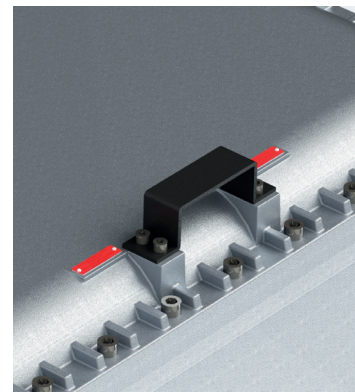
<b>Corpo e coperchio:</b>	In lega di alluminio a basso contenuto di rame
<b>Cerniere:</b>	Di fusione (esclusa la EJB-01), in acciaio inox per i nuovi modelli
<b>Maniglia coperchio:</b>	In inox verniciata nera per EJB-6/6B/EJB-6BB e EJB-7/7B (vedi sotto) In plastica nera per EJB-55/55B
<b>Guarnizione:</b>	Siliconica resistente agli acidi, agli idrocarburi ed alle alte temperature, collocata tra corpo e coperchio
<b>Targhetta di certificato:</b>	Adesiva collocata internamente per custodie vuote, in alluminio rivettata su coperchio per le altre esecuzioni
<b>Viteria:</b>	Acciaio inox
<b>Viti di terra:</b>	Acciaio inox M6. Interna ed esterna al corpo e sul coperchio complete di staffe antirotazione
<b>Staffe di fissaggio:</b>	Acciaio zincato elettroliticamente (piedi di fusione in alluminio per AQS-1)
<b>Verniciatura:</b>	Poliestere Ral 7035 (Grigio luce)
<b>Resistenza alla corrosione:</b>	Lo STANDARD della lega di alluminio utilizzata da Cortem ha superato i test previsti dalle norme EN60068-2-30 (cicli di caldo-umido) e EN60068-2-11 (prove in nebbia salina)

### Maniglia per coperchi EJB-6 e EJB-7.



Per le custodie EJB-6/6B/6BB e EJB-7/7B l'apertura e chiusura del coperchio viene agevolata dalla presenza di una maniglia ancora più robusta, in grado di offrire una maggior sicurezza d'impiego per l'operatore.

Rispetto alle precedenti questa è realizzata in acciaio inox AISI 316L la quale, dopo un processo di sabbiatura, viene rivestita con una verniciatura a polvere di colore nero opaco (RAL 9005) che le garantisce un'estetica gradevole ed un'elevata resistenza a possibili urti e corrosioni in ambienti salini.



### ACCESSORI A RICHIESTA / ESECUZIONI SPECIALI

Verniciatura interna anticondensa RAL 2004 (Arancio puro)

Verniciature poliesteri esterne di colore differente (specificare il tipo di RAL)

Valvola di sfiato Cod. ECD-210S o drenaggio Cod. ECD-210S

Oblò o finestre rettangolari su coperchio (vedi sezione Custodie con oblò / con finestra per ispezione e lettura strumenti)

Cerniere per custodie EJB-01 Cod. K-0351

Telaio interno: in alluminio spessore 25/10 (codice BFE-...). Vedere sezione accessori  
in acciaio zincato elettroliticamente spessore 25/10 (codice BFE-...AC)

Filettature realizzabili:

- Filettature NPT ANSI B1.20.1
- Filettature GAS Rp o Rc UNI ISO 7-1
- Filettature Metriche ISO 261/965

Cerniere su lato corto (solo per nuovi modelli) esempio cod. EJB.5BS

Cortem realizza ogni tipo di customizzazione a richiesta e su specifica del cliente in accordo ai dati di certificazione.

## Serie EJB-... Custodie in alluminio gruppo gas IIB+H<sub>2</sub>

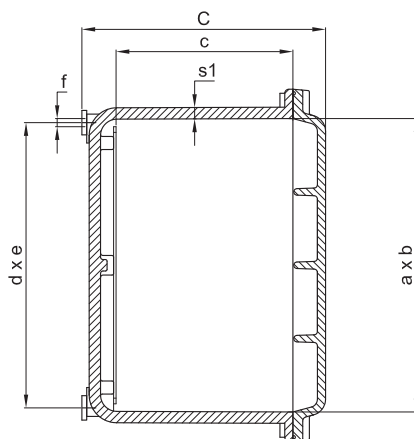
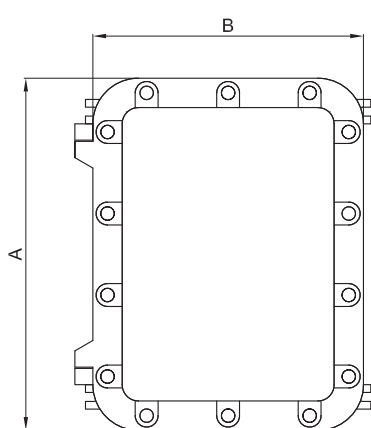
Cortem sta introducendo un nuovo modello di custodie EJB che andrà a sostituire l'intera gamma. Questa nuova serie sarà provvista di nuove cerniere in acciaio inox e di un nuovo coperchio che consentiranno una maggior flessibilità nella fornitura del prodotto. Cortem sarà così in grado di offrire la soluzione più adatta alle esigenze dei clienti.

### TABELLA DI SELEZIONE CUSTODIE CON COPERCHIO COSTOLATO

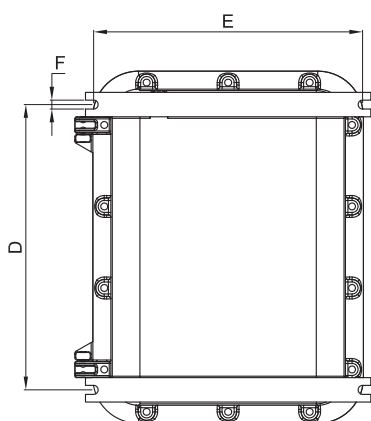
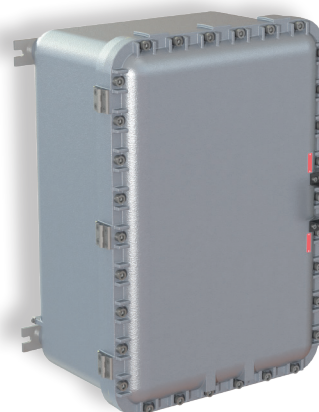
Codice	Dimensioni esterne			Dimensioni interne				Fissaggio			Fissaggio con staffe			Peso Kg
	A	B	C	a	b	c	s1	d	e	f	D	E	F	
EJB-1	304	204	218	240	140	160	14	230	130	M8	230	210	9	9,4
EJB-2	424	224	218	360	160	159	14	350	150	M8	350	230	9	13,6
EJB-3	364	284	278	300	220	214	14	290	210	M8	290	290	9	17
EJB-3B	364	284	218	300	220	154	14	290	210	M8	290	290	9	14,2
* EJB-7	1000	700	500	890	590	340	30	810	510	M16	810	655	18	248
* EJB-7B	1000	700	400	890	590	240	30	810	510	M16	810	655	18	210
AQS-1	500	450	207	430	380	127	15	420	300	M12	-	-	-	31,5

\* Nuovo modello.

Dimensioni in mm



Dettaglio EJB-7



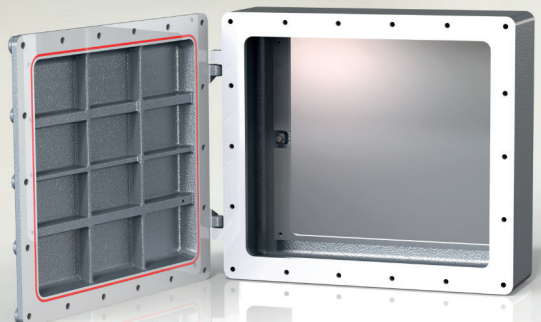
Dettaglio della cassetta AQS-1

Le cassette della serie AQS-1 sono state progettate per contenere morsettiere di distribuzione e interruttori di comando.

La sua particolare compattezza dimensionale e la flangia verso l'interno la rende utilizzabile in tutte quelle occasioni dove sia necessario realizzare dei quadri

luce/batterie di comando di dimensioni contenute avendo la possibilità di installare all'interno interruttori modulari affiancati con diversi tipi di poli e amperaggi.

Il coperchio incernierato e la guarnizione in silicone forniti di serie rendono questa cassetta una scelta qualitativa, economica e compatta.



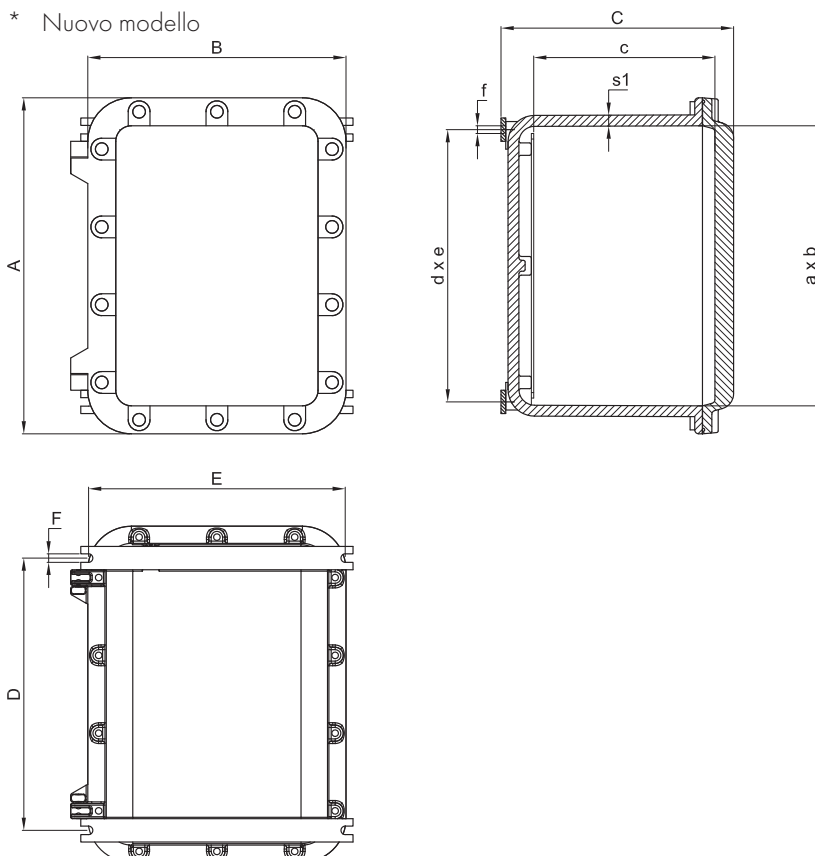
## Serie EJB-... Custodie in alluminio gas IIB+H<sub>2</sub>

Le custodie in alluminio con coperchio pieno vengono usate quando c'è l'esigenza di dover installare un maggior numero di operatori rispetto alla stessa custodia con coperchio costolato oppure se c'è l'esigenza di installare manovre in posizioni precise sul coperchio.

### TABELLA DI SELEZIONE CUSTODIE CON COPERCHIO PIENO

Codice	Dimensioni esterne			Dimensioni interne				Fissaggio			Fissaggio con staffe			Peso Kg
	A	B	C	a	b	c	s1	d	e	f	D	E	F	
EJB-01	282	182	105	214	113	60	14	160	123	M6	160	154	9	5,6
EJB-1A	304	204	218	240	140	153	14	230	130	M8	230	210	9	10,3
EJB-2A	424	224	218	360	160	153	14	350	150	M8	350	230	9	15,4
EJB-3A	364	284	278	300	220	213	14	290	210	M8	290	290	9	19,4
EJB-3BA	364	284	218	300	220	153	14	290	210	M8	290	290	9	16,4
* EJB-4	432	332	299	360	260	237	14	350	250	M10	350	330	11	25,4
* EJB-4B	432	332	229	360	260	167	14	350	250	M10	350	330	11	21,4
* EJB-45	567	387	298	490	305	229	14	360	236	M10	360	356	11	38,9
* EJB-45B	567	387	248	490	305	179	14	360	236	M10	360	356	11	35,3
*EJB-48BA	507	432	271	435	360	203	16	350	425	M10	425	430	11	37,5
* EJB-5	632	432	341	560	360	275	16	350	550	M10	550	430	11	51
* EJB-5B	632	432	271	560	360	205	16	350	550	M10	550	430	11	43,4
* EJB-503	632	432	397	560	360	330	16	350	550	M10	550	430	11	59,2
EJB-55	710	510	356	630	430	273	17	600	400	M10	600	490	11	81,3
EJB-55B	710	510	256	630	430	173	20	600	400	M10	600	490	11	66,9
* EJB-6	870	650	480	760	540	369	28	680	460	M16	680	580	14	158,4
* EJB-6B	870	650	380	760	540	253	28	680	460	M16	680	580	14	138,5
* EJB-6BB	870	650	303	760	540	209	23	680	460	M16	680	580	14	112,5

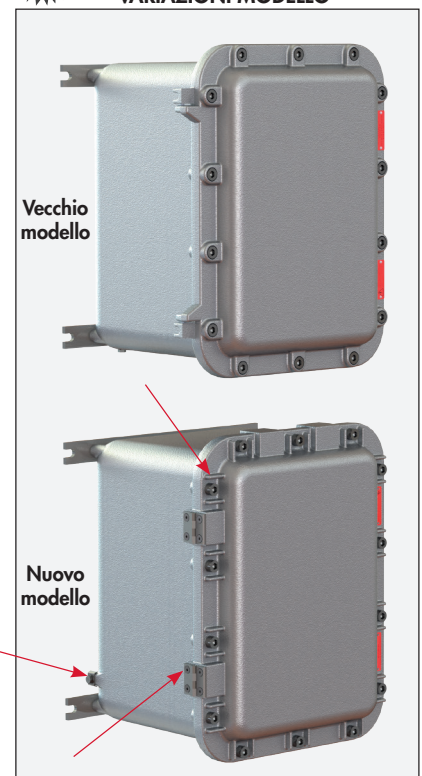
\* Nuovo modello



Dimensioni in mm

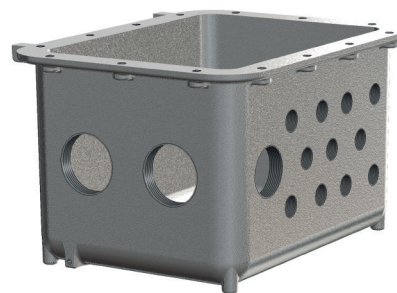


#### VARIAZIONI MODELLO



## Serie EJB-... Dati per la foratura del corpo

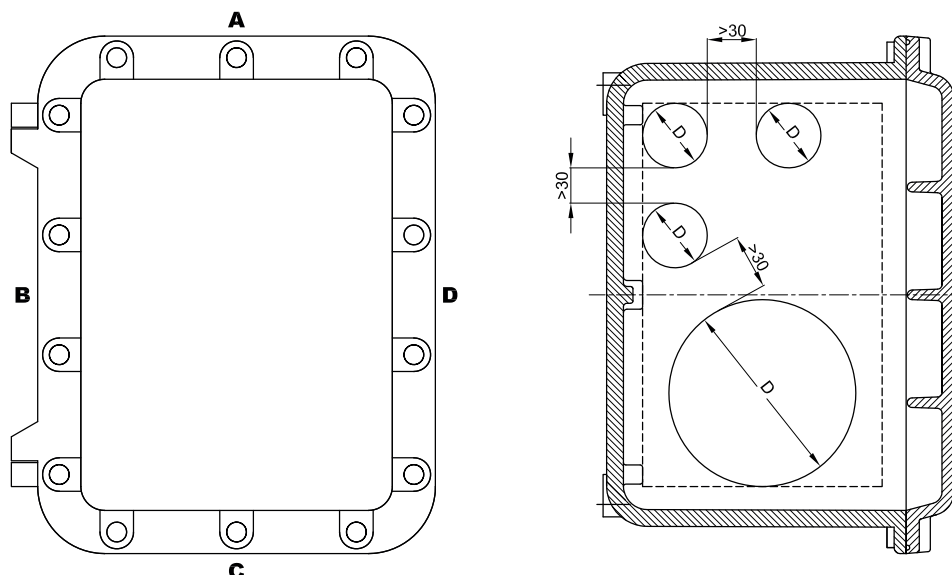
TABELLA COMPARATIVA FILETTATURE									
ISO 7-1	1/2"	3/4"	1"	1 1/4"	1 1/2"	2"	2 1/2"	3"	4"
ANSI B.20.1 NPT	1/2"	3/4"	1"	1 1/4"	1 1/2"	2"	(*)	(*)	(*)
ISO 261/965	20x1,5	25x1,5	32x1,5	40x1,5	50x1,5	63x1,5	75x1,5	90x1,5	100x1,5
<b>D</b> Diametro filettatura	<b>1</b>	<b>2</b>	<b>3</b>	<b>4</b>	<b>5</b>	<b>6</b>	<b>7</b>	<b>8</b>	<b>10</b>



Come da normativa vigente, le forature possono essere eseguite da Cortem o da partner autorizzati che hanno Notifica della produzione in accordo alla Direttiva ATEX.

TIPO CUSTODIA	FORATURA DEL CORPO																			
	Lati A e C										Lati B e D									
	Area forabile mm	QUANTITÀ MASSIMA PER TIPO FORO										Area forabile mm	QUANTITÀ MASSIMA PER TIPO FORO							
1		2	3	4	5	6	7	8	10	1	2		3	4	5	6	7	8	10	
EJB-1	100x120	6	4	4	2	2	1	1	1	-	200x120	12	8	6	6	4	2	2	1	1
EJB-2	120x120	6	4	4	4	2	1	1	1	1	320x120	18	12	10	9	8	4	3	2	2
EJB-3	180x180	16	12	9	6	4	4	3	2	1	260x180	20	15	12	9	6	6	4	3	2
EJB-3B	180x120	11	6	6	5	4	2	2	1	1	260x120	15	10	8	8	6	3	2	2	2
EJB-4	220x195	16	16	9	9	8	4	4	3	1	320x195	24	24	15	12	12	6	6	4	2
EJB-4B	220x130	12	8	6	6	6	3	2	2	1	320x130	18	12	10	8	8	5	3	2	2
EJB-45	277x190	24	18	12	12	9	6	5	4	2	448x190	36	30	21	18	17	10	8	6	3
EJB-45B	277x135	17	8	6	6	6	3	2	2	1	448x135	27	12	10	8	8	5	3	2	2
EJB-48BA	300x150	24	15	14	8	8	3	3	2	2	375x150	30	20	17	10	10	4	3	3	3
EJB-5	320x230	30	28	20	16	12	9	6	4	3	520x230	50	45	32	28	18	15	10	8	5
EJB-5B	320x160	24	18	15	8	8	6	3	3	2	520x160	40	27	24	14	12	10	5	4	3
EJB-55	400x195	32	28	18	15	14	8	6	3	2	600x195	44	40	27	23	21	12	10	5	4
EJB-55B	400x95	16	13	11	5	5	4	3	3	-	600x95	24	20	17	8	7	6	5	5	-
EJB-6	480x260	50	45	38	28	24	15	12	8	6	700x260	70	60	55	40	34	24	18	12	10
EJB-6B	480x160	38	27	23	14	12	10	7	4	3	700x160	54	38	33	20	18	16	9	6	5
EJB-6BB	470x110	27	16	14	12	6	5	4	4	3	690x110	41	24	20	19	9	8	6	5	5
EJB-7	530x280	66	45	40	28	24	15	12	8	6	830x280	96	75	63	44	37	24	18	12	10
EJB-7B	530x180	40	36	23	20	12	10	4	4	3	830x180	62	56	36	32	19	17	7	6	5
AQS-1	400x70	10	9	8	4	3	3	2	-	-	400x70	17	15	13	6	6	5	4	-	-
EJB-01	100x40	2	1	1	-	-	-	-	-	-	200x40	4	4	3	-	-	-	-	-	-

(\*) Fori 2 1/2" - 3" - 4" NPT possono essere eseguiti solo su EJB-55.., EJB-6.. e EJB-7..



# Serie EJB-... Dati per la foratura del coperchio



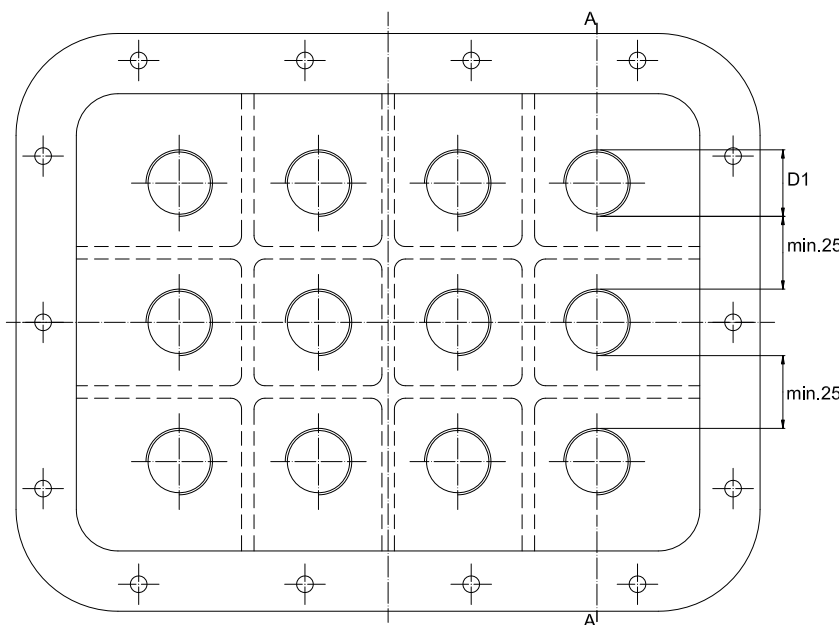
TABELLA COMPARATIVA FILETTATURE

D1	ISO 228	G 3/8"	G 1/2"	G 3/4"	-	-	-	-
	ISO 261/965	M16x1,5	M20x1,5	M25x1,5	M32x1,5	M35x1,5	M40x1,5	M42x1,5

TIPO CUSTODIA	FORATURA DEL COPERCHIO	
	Max. n° di fori consentiti per coperchi costolati	Max. n° di fori consentiti per coperchi pieni
EJB-1	4	6
EJB-2	8	10
EJB-3	8	12
EJB-4	-	15
EJB-45	-	28
EJB-5	-	40
EJB-55	-	54
EJB-6	-	60
EJB-7	60	-
EJB-01	-	6 (1 fori per EJB-01 possono essere solo ISO 261/965)
AQS-1	24	-

**Note:**

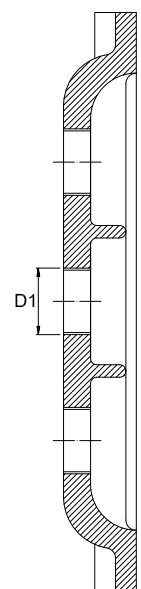
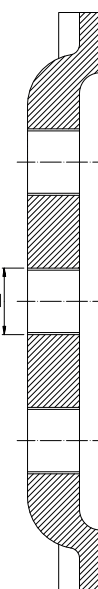
- Lo standard riportato deve ritenersi un esempio in quanto studiato esclusivamente con fori M42.
- Le forature standard sono riferite al montaggio di operatori Cortem.
- Fori  $\varnothing$  3/8" per manovre laterali std. Cortem interasse >70mm.
- Fori  $\varnothing$  1/2" per manovre laterali serie robusta std. Cortem interasse >120mm.



**SEZ. A - A**

Per coperchio pieno

Per coperchio costolato

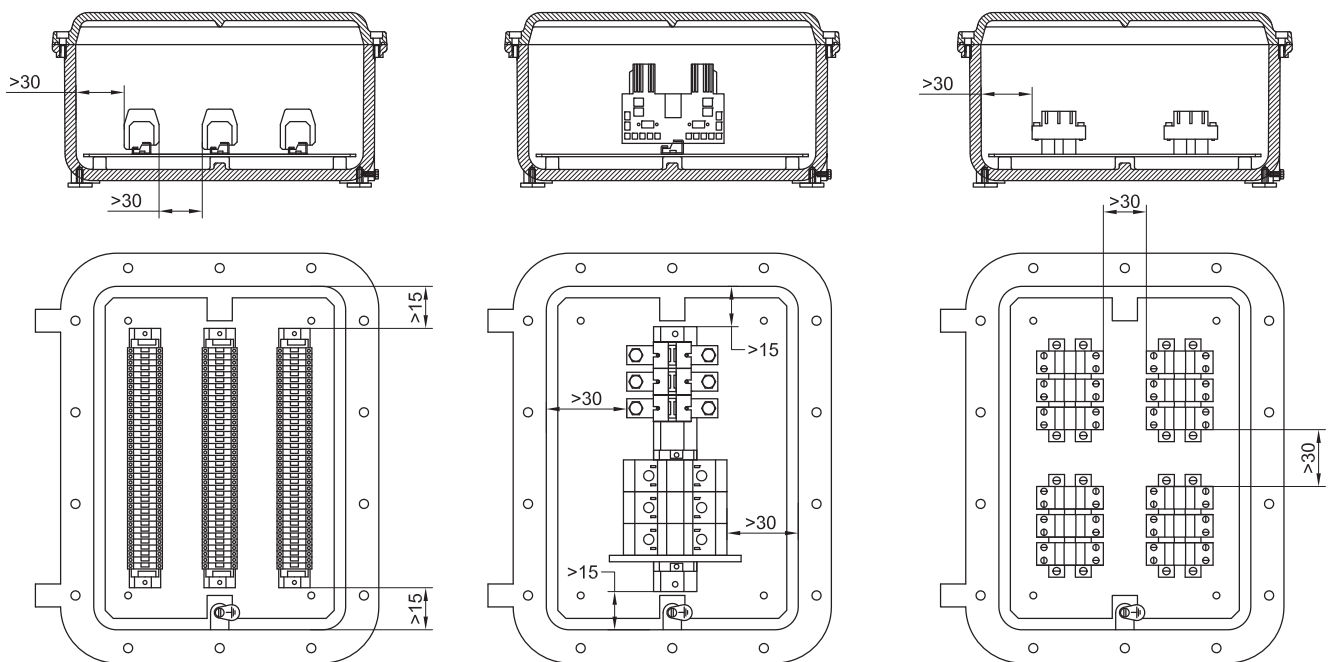








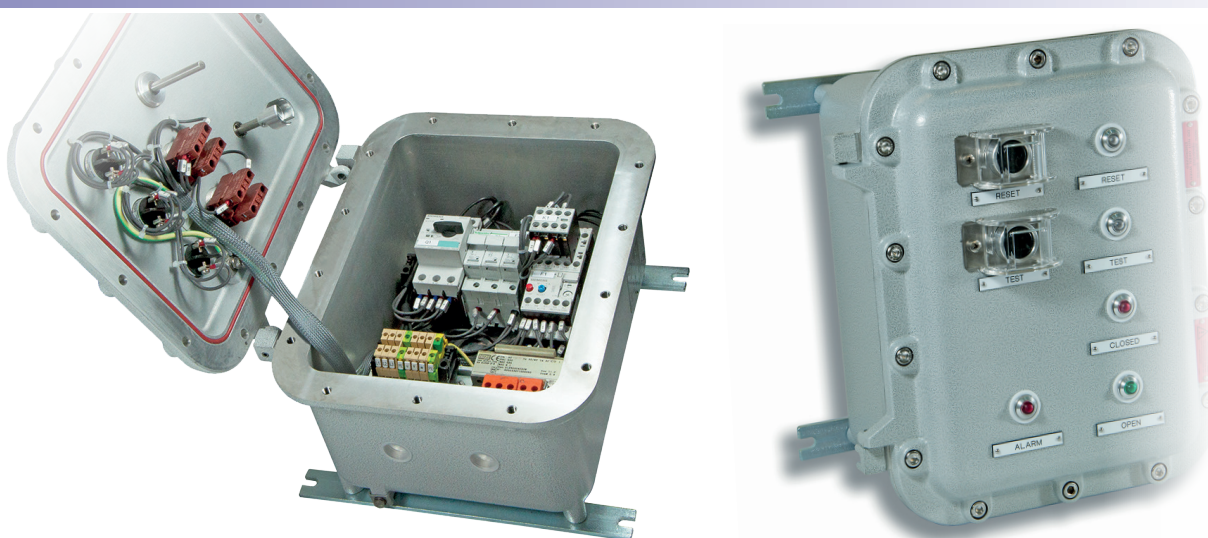
## Esempi di morsettiere con distanze minime d'installazione



TIPO CUSTODIA	NUMERO MASSIMO DI MORSETTI INSTALLABILI									
	SEZIONE MORSETTI									
	2,5	4	6	10	16	35	70	120	185	240
EJB-1	2x28	26	21	15	12	10	3	-	-	-
EJB-2	2x38	2x28	2x22	2x15	2x12	18	4	-	-	-
EJB-3	3x38	3x35	3x28	3x23	2x21	14	6	4	3	3
EJB-3B	3x38	3x35	3x28	3x23	2x21	14	6	4	3	3
EJB-4	3x48	3x38	3x30	3x29	3x25	2x18	13	6	6	5
EJB-4B	3x48	3x38	3x30	3x29	3x25	2x18	13	6	6	5
EJB-45	3x70	3x65	3x50	3x35	3x25	2x20	20	10	8	8
EJB-45B	3x70	3x65	3x50	3x35	3x25	2x20	20	10	8	8
EJB-5	3x80	3x70	3x60	3x50	3x40	2x28	22	10	10	8
EJB-5B	3x80	3x70	3x60	3x50	3x40	2x28	22	10	10	8
EJB-503	3x80	3x70	3x60	3x50	3x40	2x28	22	10	10	8
EJB-55	4x90	4x80	4x65	4x50	4x40	3x30	25	13	13	13
EJB-55B	4x90	4x80	4x65	4x50	4x40	3x30	25	13	13	13
EJB-6	4x120	4x100	4x80	4x60	4x50	3x35	30	15	15	15
EJB-6B	4x120	4x100	4x80	4x60	4x50	3x35	30	15	15	15
EJB-6BB	4x120	4x100	4x80	4x60	4x50	3x35	30	15	15	15
EJB-7	5x150	5x115	5x90	5x75	5x60	4x45	2x35	2x20	2x20	2x20
EJB-7B	5x150	5x115	5x90	5x75	5x60	4x45	2x35	2x20	2x20	2x20
AQS-1	3x54	3x40	3x35	3x32	3x26	2x18	12	6	4	4
EJB-01	20	20	15	12	10	3	-	-	-	-

Es. 2x28= 2 file da 28 morsetti (totale 56 morsetti). Il numero massimo di morsetti standard è riferito per morsetti CABUR

## Caratteristiche custodie per unità di comando, controllo e segnalazione



Le unità di comando, controllo e segnalazione sono utilizzate per la realizzazione di quadri di comando che, ubicati in prossimità delle utenze elettriche comandate, consentono un corretto funzionamento dell'impianto elettrico e garantiscono la sicurezza del personale in caso di manutenzione sull'impianto. Disponendo, infatti, di selettore Manuale/Automatico, permettono all'operatore di scegliere le condizioni per effettuare le operazioni necessarie in completa sicurezza. Esse offrono protezione e controllo di apparecchiature elettriche e circuiti di comando ubicati in zone a rischio d'esplosione e in ambienti particolarmente aggressivi. Vengono impiegate per il contenimento di apparati elettrici come interruttori, segnalatori, teleruttori, trasformatori, componenti analogici, digitali, ecc... con la possibilità di avere il controllo esterno tramite gli operatori Cortem installati su coperchio quali leve di comando, pulsanti, spie di segnalazione ecc... Cortem progetta, sviluppa e fornisce l'intero cablaggio di una o più custodie su specifica richiesta del cliente, realizzando batterie per quadristica anche di estrema complessità con la possibilità di effettuare tutti i test di collaudo.

### CARATTERISTICHE ELETTRICHE

<b>Tensione nominale:</b>	24 ÷ 1000 Vac	12 ÷ 250 Vdc
<b>Max. corrente su contatti e fusibili:</b>	650 A	
<b>Frequenza nominale:</b>	50 ÷ 60Hz	
<b>Potenza max. per lampade:</b>	5 W (per Ta +40°C) / 3 W (per Ta +55°C)	

#### Caratteristiche elettriche valide per le custodie EJB-55, EJB-6, EJB-6B, EJB-6BB, EJB-7, EJB-7B. (T5 100°C).

<b>Tensione nominale:</b>	fino a 690 Vac
<b>Max. corrente:</b>	fino a 1000 A

#### Caratteristiche elettriche valide per le custodie EJB-45, EJB-5, EJB-5B, EJB-55B. (T5 100°C).

<b>Tensione nominale:</b>	fino a 750 Vcc
<b>Max. corrente:</b>	fino a 630 A

#### Caratteristiche delle apparecchiature installabili nelle custodie per lo sviluppo di unità di controllo e comando.

Tabella delle caratteristiche elettriche dei componenti installabili nelle custodie per lo sviluppo di unità di controllo, comando e segnalazione.

(I valori si riferiscono ai cataloghi dei principali costruttori di componenti elettrici/elettronici in commercio)

TIPO DI COMPONENTE	V max. (Volt)	I max. (Ampere)	Max. potenza (Watt)
Strumenti analogici e digitali	660	5	10
Reattori/inverter elettronici	400	-	10
PLC. Multiplexer e amplificatori	240	-	80
Dispositivi di controllo e misura	240	-	100
Interruttori automatici	660	650	-
Fusibili	660	400	-
Relè	500	10	12
Dispositivi di controllo elettronici	660	-	100
Contattori	660	650	30
Temporizzatori	240	10	5
Relè crepuscolari	240	-	2
Condensatori	660	-	-
Trasformatori	660	-	200
Resistori	240	-	300
Morsetti	660	-	-
Reattori	277	7,5	40

#### Minima distanza in aria tra i componenti

Voltaggio componenti (V ac)	Min. distanza in aria (mm)
60 - 250	6
250 - 380	8
380 - 500	10
500 - 660	12
660 - 1000	20
Voltaggio componenti (V cc)	Min. distanza in aria (mm)
12 - 250	6

### Identificazione e descrizione di particolari apparecchiature consentite all'installazione interna.

#### Custodie con batterie

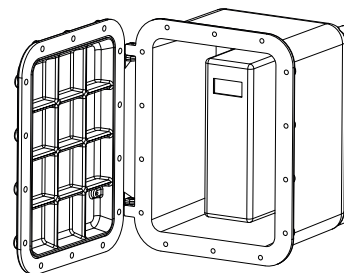
Possibilità d'installare batterie di piccola capacità  $\leq 1.5\text{Ah}$ , per l'alimentazione di piccoli dispositivi elettronici o memorie di mantenimento.

In ogni caso deve essere rispettato il limite minimo di distanza pari a 20mm tra i componenti installati e le pareti interne della custodia.

#### Custodie con inverter

Nelle custodie della serie EJB-4, EJB-45, EJB-5, EJB-6, EJB-7 in funzione della temperatura ambiente massima ( $+40^{\circ}\text{C}$  o  $+55^{\circ}\text{C}$ ), possono essere installati inverter (ABB ACS550 o simili) con valori ammessi di potenza dissipata massima (vedi tabella).

Tipo custodia	Massima potenza inverter per Ta $+40^{\circ}\text{C}$	Massima potenza inverter per Ta $+55^{\circ}\text{C}$	Massima potenza dissipata	Portata della ventola di raffreddamento
EJB-4	2,2 kW	1,5 kW	73 W	44 m <sup>3</sup> /h
EJB-45	2,2 kW	1,5 kW	73 W	44 m <sup>3</sup> /h
EJB-5	5,5 kW	4,0 kW	172 W	44 m <sup>3</sup> /h
EJB-6	7,5 kW	5,5 kW	232 W	88 m <sup>3</sup> /h
EJB-7	7,5 kW	5,5 kW	232 W	88 m <sup>3</sup> /h



#### Custodie con limitatori di sovratensione

Possibilità d'installare dispositivi di limitazione delle sovratensioni di tipo PRD o simili, con un limite massimo di protezione di 65kA; in ogni caso deve essere rispettato il limite minimo di distanza pari a 20mm tra il dispositivo di limitazione e le pareti interne della custodia.

#### Custodie con cavi a fibre ottiche

Le custodie sono predisposte per l'ingresso e l'uscita di cavi a fibre ottiche multiple (non singole). I limiti di potenza ottica e irradiazione ammessi per i cavi ottici sono:

- 35mW e 5mW/m<sup>2</sup> per classe di temperatura T4
- 15mW e 5mW/m<sup>2</sup> per classe di temperatura T6

#### Custodie con trasformatore di potenza

Possibilità d'installare trasformatori mono (e trifase solo con EJB-7) con potenze massime come da certificato.

#### Custodie con sorgenti di radiofrequenze

Possibilità d'installare componenti con sorgenti a radiofrequenza nell'intervallo tra 9kHz e 60GHz utilizzabili per la trasmissione continua e ad impulsi di segnali. Le antenne possono essere installate all'interno o all'esterno della custodia e devono:

- essere conformi ad uno dei modi di protezione indicati nella norma EN60079-0
- essere installate al di fuori della zona pericolosa.

Per maggiori informazioni consultare CESI 01 ATEX 027X.



## Caratteristiche custodie per unità di comando, controllo e segnalazione

### Tabella con le massime potenze dissipate per le custodie serie EJB e AQS.

Le classi di temperatura e la massima temperatura superficiale delle custodie di unità, controllo e comando dipendono dalle dimensioni della custodia, dalla temperatura ambiente e dalla potenza dissipata all'interno della custodia.

Tipo custodia	Massima potenza dissipata (Watt) con temperatura ambiente di +40°C			
	Classe T6 senza gemme di segnalazione. Sono ammessi solo LED di segnalazione	Classe T5 con gemme e/o LED di segnalazione	Classe T5 senza gemme di segnalazione. Sono ammessi solo LED di segnalazione	Classe T4 senza gemme e/o LED di segnalazione
EJB-01	30	30	45	100
EJB-1	45	45	65	140
EJB-2	60	60	85	190
EJB-3	75	75	110	245
EJB-3B	55	55	80	180
EJB-4	100	100	175	350
EJB-4B	75	75	130	260
EJB-45	140	140	240	480
EJB-45B	120	120	210	430
EJB-5	210	210	315	600
EJB-5B	170	170	250	480
EJB-503	230	230	345	660
EJB-55	260	260	380	740
EJB-55B	210	210	315	600
EJB-6	600	600	910	1740
EJB-6B	490	490	720	1390
EJB-6BB	390	390	575	1110
EJB-7	770	770	1170	2270
EJB-7B	600	600	910	1740
AQS-1	100	100	150	280

Tipo custodia	Massima potenza dissipata (Watt) con temperatura ambiente di +55°C			
	Classe T6 senza gemme di segnalazione. Sono ammessi solo LED di segnalazione	Classe T5 con gemme e/o LED di segnalazione	Classe T5 senza gemme di segnalazione. Sono ammessi solo LED di segnalazione	Classe T4 senza gemme e/o LED di segnalazione
EJB-01	25	25	40	80
EJB-1	34	34	50	105
EJB-2	45	45	65	142
EJB-3	56	56	82	184
EJB-3B	40	40	60	135
EJB-4	75	75	130	262
EJB-4B	56	56	100	195
EJB-45	105	105	180	360
EJB-45B	90	90	160	320
EJB-5	160	160	235	450
EJB-5B	130	130	190	360
EJB-503	176	176	255	495
EJB-55	200	200	300	565
EJB-55B	160	160	235	450
EJB-6	460	460	680	1300
EJB-6B	370	370	550	1040
EJB-6BB	295	295	440	832
EJB-7	590	590	890	2090
EJB-7B	460	460	680	1300
AQS-1	75	75	110	205

Tipo custodia	Massima potenza dissipata (Watt) con temperatura ambiente di +70°C			
	Classe T6 senza gemme di segnalazione. Sono ammessi solo LED di segnalazione	Classe T5 con gemme e/o LED di segnalazione	Classe T5 senza gemme di segnalazione. Sono ammessi solo LED di segnalazione	Classe T4 senza gemme e/o LED di segnalazione
EJB-01	20	20	35	60
EJB-1	23	23	35	70
EJB-2	30	30	45	94
EJB-3	37	37	54	123
EJB-3B	25	25	40	90
EJB-4	50	50	85	174
EJB-4B	37	37	70	130
EJB-45	70	70	120	240
EJB-45B	60	60	150	290
EJB-5	110	110	155	300
EJB-5B	90	90	130	240
EJB-503	122	122	165	390
EJB-55	140	140	220	390
EJB-55B	110	110	155	300
EJB-6	320	320	450	860
EJB-6B	250	250	380	690
EJB-6BB	200	200	305	550
EJB-7	410	410	610	1910
EJB-7B	320	320	450	860
AQS-1	50	50	70	130

### CARATTERISTICHE ELETTRICHE

<b>Tensione nominale:</b>	24 ÷ 1000 Vac	12 ÷ 250 Vdc
<b>Max. corrente su contatti e fusibili:</b>	400 A	
<b>Frequenza nominale:</b>	50 ÷ 60Hz	
<b>Potenza max. per lampade:</b>	3 W (per Ta +55°C)	
<b>Apparecchiatura associata:</b>	tensione max. Um ≤ 250V	

### GENERALITÀ PER L'INSTALLAZIONE

La massima potenza dissipabile all'interno della custodia dipende dalla massima corrente su contatti e fusibili, dalla grandezza della custodia, dalla classe di temperatura (o la massima temperatura superficiale per categoria 2GD), e dalla temperatura ambiente, come specificato nelle tabelle con le massime potenze dissipate (vedi pagina precedente).

La potenza massima dissipabile non deve superare i valori della tabella, quando componenti non 'Ex i' e componenti 'Ex i' (con massima potenza dissipata 1.1 W) sono installati assieme.

La massima potenza dissipabile all'interno della custodia dipende anche dalla massima potenza dissipabile di morsetti, contatti, cavi; ad ogni modo il valore della densità di corrente permesso nella custodia è previsto dalla EN 60439-1, IEC 60439-1.

#### Dettagli di montaggio delle barriere all'interno delle custodie

La guida "omega" in accordo alla EN 60079-11 è indicata per il montaggio delle barriere nelle custodie 'Ex d'.

Le barriere sono montate (come da indicazioni del costruttore) con una distanza dal fondo custodia di 7.5 mm e sono bloccate alla guida DIN con n°2 morsetti di terra (sez. nominale 6-10 mm) e n°2 morsetti terminali standard per guide omega (EN 60079-11). Le caratteristiche delle barriere determinano il numero massimo di barriere installabili nelle custodie, inoltre il numero massimo di barriere non deve comunque eccedere da quello previsto da certificato.

Le apparecchiature associate sono montate anch'esse su guida DIN; quando vengono montate sul telaio interno della custodia bisogna rispettare le distanze minime previste. Le apparecchiature associate montate su guida o su telaio devono rispettare le seguenti prescrizioni:

#### Separatori

Quando si usano separatori, essi devono essere adeguatamente dimensionati, lo spessore ed il fissaggio all'interno della custodia deve essere studiato ed i separatori devono permettere la circolazione dell'aria nella custodia.

#### Cavi in ingresso

I cavi in ingresso per circuiti 'Ex i' devono essere evidenziati con targhetta o dipingendo l'area attorno all'ingresso di colore blu RAL-5015. Gli ingressi 'Ex i' devono essere chiaramente identificati.

#### Installazione di componenti 'Ex i' e componenti non 'Ex i' all'interno della custodia

Le custodie certificate Ex d IIB complete di accessori possono contenere solo apparecchiature associate Ex ia IIB/IIC in questo caso l'esecuzione diventa Ex d [ia] IIB.

#### Connessione cavi interni

La connessione interna dei cavi alle barriere è fatta in accordo alla EN60079-11, con un lato previsto per la connessione dei cavi 'Ex i' e il lato opposto per la connessione dei cavi non 'Ex i'.

La connessione nei circuiti 'Ex i' deve essere fatta solo con cavi isolati, non ci devono essere connessioni a circuiti non 'Ex i' e non possono essere connessi più cavi allo stesso morsetto. I cavi 'Ex i' non possono essere raggruppati a cavi non 'Ex i' inoltre i cavi 'Ex i' e cavi non 'Ex i' devono essere separati. La minima distanza tra i 2 tipi di conduttori deve essere di 8 mm. Il minimo grado di isolamento per cavi non 'Ex i' deve essere maggiore di 1.5 kV, il minimo grado di isolamento per cavi 'Ex i' deve essere maggiore di 0.5 kV.

#### Collegamenti interni

I passaggi cavi dei circuiti 'Ex i' devono essere identificati con uno dei seguenti metodi:

- cavi con isolamento colore blu (se nella custodia non ci sono altri cavi di questo colore).
- separazione dei cavi 'Ex i' e cavi non 'Ex i' con canalina portacavi colore blu.
- raggruppamento dei cavi 'Ex i' con ad esempio una fascetta e identificazione dell'area con targhetta colore blu.

Attenzione circuiti 'Ex i'

- la sezione dei cavi per circuiti di potenza è di almeno 1,5 mm<sup>2</sup>.
- le distanze tra circuiti 'Ex i' e circuiti non 'Ex i' deve essere di 50 mm.
- la connessione di terra deve essere in accordo alla normativa europea EN60079-14.



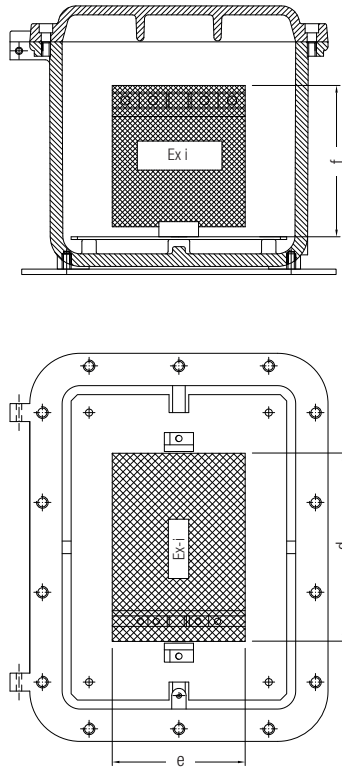
# Serie EJB-... Caratteristiche custodie con unità di interfaccia

Il numero e la disposizione di apparecchiature montate all'interno delle custodie varia in accordo alle seguenti note:

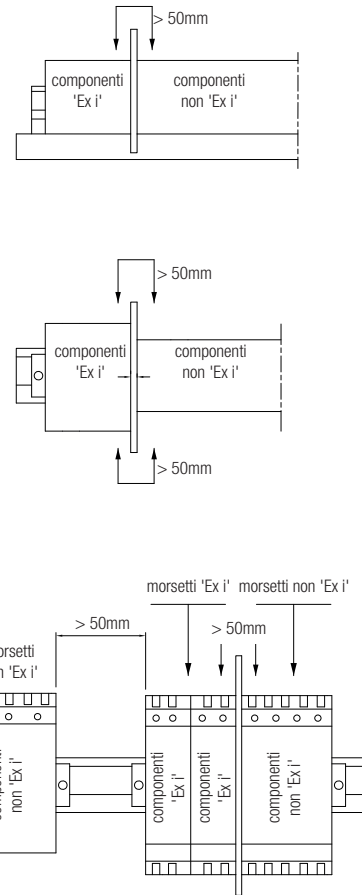
- in accordo alla EN 60079-1 ed alla IEC 60079-1 l'apparecchiatura contenuta all'interno della custodia può essere posizionata in qualsiasi modo, a condizione che una superficie di almeno il 40% di ogni sezione rimanga libera.
- la distanza delle apparecchiature deve essere adeguata al cablaggio dei cavi.

## Dimensioni massime di apparecchiature 'Ex ia' installabili all'interno delle custodie.

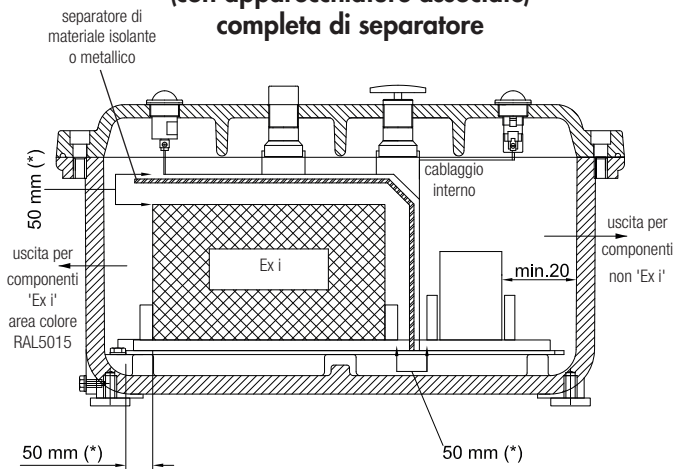
	d	e	f
EJB-01	140	40	20
EJB-1	160	60	110
EJB-2	280	80	110
EJB-3	150	140	170
EJB-3B	150	140	110
EJB-4	280	180	190
EJB-4B	280	180	120
EJB-45	410	225	170
EJB-45B	410	225	120
EJB-5	480	280	220
EJB-5B	480	280	150
EJB-55	550	350	340
EJB-55B	550	350	240
EJB-6	670	450	300
EJB-6B	670	450	200
EJB-6BB	670	450	120
AQS-1	350	300	90



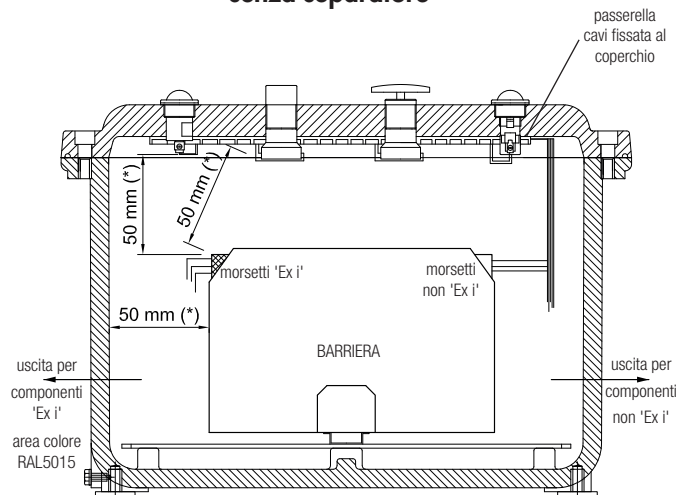
## Esempi d'installazione di apparecchiature associate - distanze minime.



### Esempio di unità d'interfaccia (con apparecchiature associate) completa di separatore



### Esempio di unità d'interfaccia senza separatore



#### NOTE

(\*) 50 mm è la distanza minima di sicurezza tra i componenti 'Ex i' e i componenti non 'Ex i' (e/o parti conduttrici).

- Le barriere attive e passive che si possono installare nelle custodie, devono essere in possesso del proprio certificato "ATEX".
- La massima tensione in ingresso nelle barriere sui circuiti non 'Ex i' deve essere inferiore a 250 V.



## Serie EJB-... Custodie con oblò

Le custodie serie EJB sono utilizzate come custodie di apparecchiature elettriche che necessitano di un'interfaccia visiva con l'ambiente esterno. Voltmetri, amperometri ed altri strumenti di misura sia analogici che digitali, sono esempi tipici di installazione che richiede una finestra per la loro diretta consultazione. Tali custodie vengono anche utilizzate per inserire strumenti di controllo quali cellule fotoelettriche ad infrarossi, rilevatori crepuscolari che forniscono l'impulso per apparecchiature di comando e segnalazione (apertura/chiusura, allarmi, ecc...). In base alla richiesta effettuata dal cliente, il nostro ufficio tecnico seleziona la dimensione delle custodie da utilizzare determinando il layout interno, al fine di rispettare tutti i parametri sia dimensionali che elettrici previsti dal certificato. Gli equipaggiamenti, su specifica del cliente, potranno essere installati compatibilmente con la rispondenza tecnica del certificato e in funzione dei nostri operatori standard.



K-0253  
Ø 90

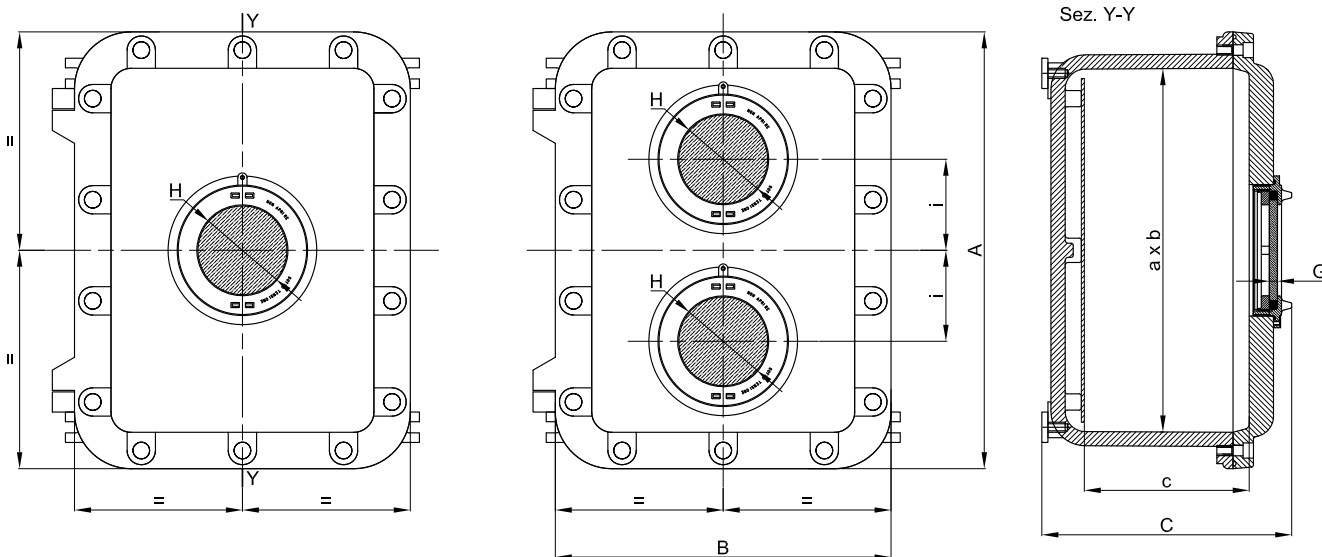


K-0254  
Ø 140

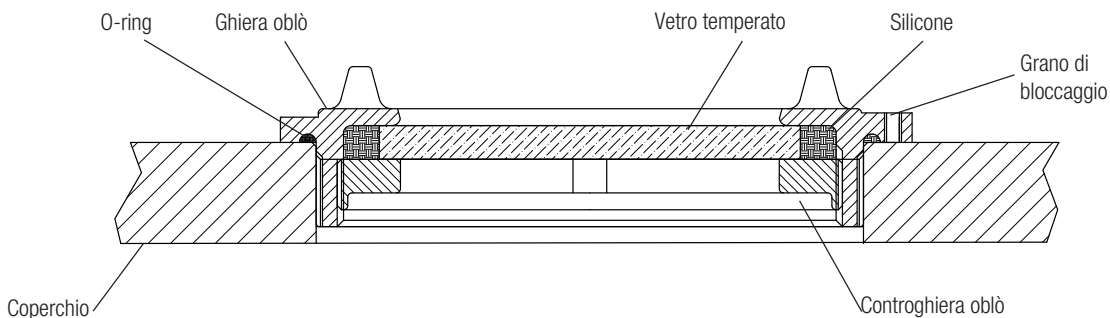


K-0255  
Ø 180

### DISEGNO DIMENSIONALE CUSTODIE CON OBLÒ



### DETTAGLIO OBLÒ (vista in sezione)



## Serie EJB-... Custodie con oblò

Codice	Dimensioni esterne			Dimensioni interne			N° oblò	Dimensioni oblò			Peso Kg
	A	B	C	a	b	c		H	G	i	
EJB-2/1W0	424	224	218	360	160	153	1	90	10	-	
EJB-3/1W0	364	284	278	300	220	213	1	90	10	-	
EJB-3B/1W0	364	284	218	300	220	153	1	90	10	-	
EJB-4/2W0	432	332	299	360	260	233	2	90	10	90	
EJB-4B/2W0	432	332	229	360	260	163	2	90	10	90	
EJB-4/1W2	432	332	299	360	260	233	1	140	12	-	
EJB-4B/1W2	432	332	229	360	260	163	1	140	12	-	
EJB-45/2W0	567	387	298	490	305	229	2	90	10	90	
EJB-45B/2W0	567	387	253	490	305	179	2	90	10	90	
EJB-45/1W2	567	387	298	490	305	229	1	140	12	-	
EJB-45B/1W2	567	387	253	490	305	179	1	140	12	-	
EJB-5/2W0	632	432	341	560	360	275	2	90	10	140	
EJB-5B/2W0	632	432	271	560	360	205	2	90	10	140	
EJB-5/1W2	632	432	341	560	360	275	1	140	12	-	
EJB-5B/1W2	632	432	271	560	360	205	1	140	12	-	
EJB-5/1W3	632	432	341	560	360	275	1	180	15	-	
EJB-5B/1W3	632	432	271	560	360	205	1	180	15	-	
EJB-503/2W0	632	432	397	560	360	330	2	90	10	140	
EJB-503/1W2	632	432	397	560	360	330	1	140	12	-	
EJB-503/1W3	632	432	397	560	360	330	1	180	15	-	
EJB-55/3W0	710	510	356	630	430	273	3	90	10	-	
EJB-55B/3W0	710	510	256	630	430	173	3	90	10	-	
EJB-55/2W2	710	510	356	630	430	273	2	140	12	130	
EJB-55B/2W2	710	510	256	630	430	173	2	140	12	130	
EJB-55/2W3	710	510	356	630	430	273	2	180	15	160	
EJB-55B/2W3	710	510	256	630	430	173	2	180	15	160	
EJB-6/2W0	870	650	480	760	540	353	2	90	10	-	
EJB-6B/2W0	870	650	380	760	540	253	2	90	10	-	
EJB-6BB/2W0	870	650	303	760	540	209	2	90	10	-	
EJB-6/2W2	870	650	480	760	540	353	2	140	12	-	
EJB-6B/2W2	870	650	380	760	540	253	2	140	12	-	
EJB-6BB/2W2	870	650	303	760	540	209	2	140	12	-	
EJB-6/1W3	870	650	480	760	540	353	1	180	15	-	
EJB-6B/1W3	870	650	380	760	540	252	1	180	15	-	
EJB-6BB/1W3	870	650	303	760	540	209	1	180	15	-	
EJB-7/3W0	1000	700	500	890	590	340	3	90	10	-	
EJB-7B/3W0	1000	700	400	890	590	240	3	90	10	-	

## Serie EJB-... Custodie con finestra

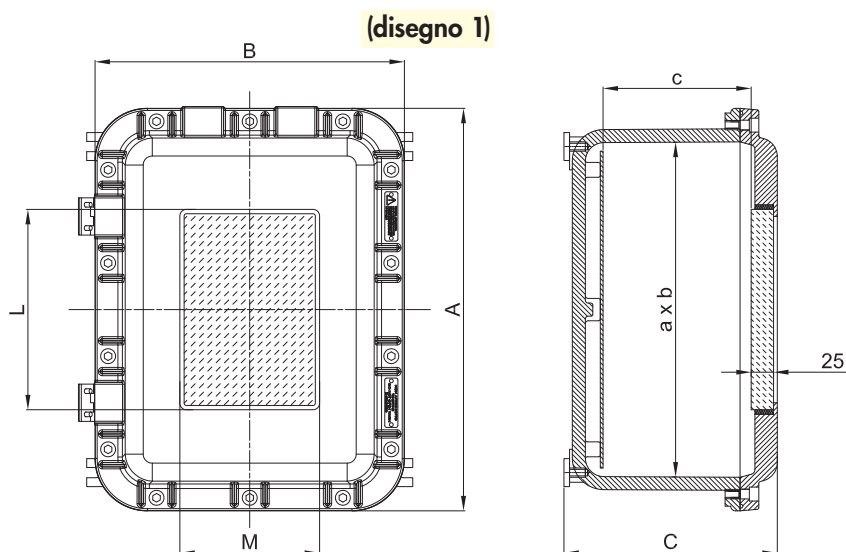
In base alla richiesta fatta dal cliente sono disponibili finestre standard per le varie tipologie di custodie per usi quali visualizzazione strumenti analogici o digitali, indicatori di vario tipo.



### DISEGNO DIMENSIONALE CUSTODIE CON FINESTRA (vetro temperato).

Posizione della finestra standard in centro.

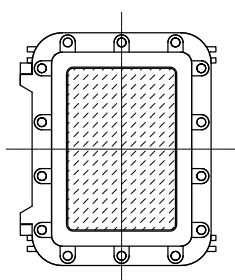
A richiesta posizioni o dimensioni finestra diversi dallo standard.



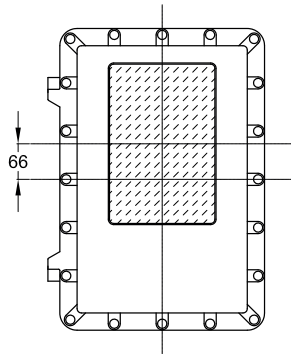
### CUSTODIE CON FINESTRA 300x200 STANDARD DI FUSIONE

(disegno 2)

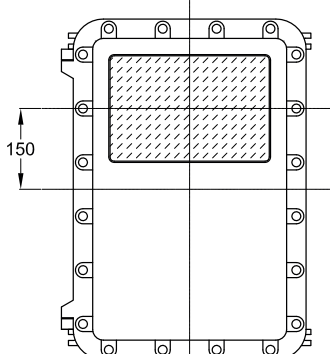
DETTAGLIO  
EJB-4/3020  
EJB-4B/3020



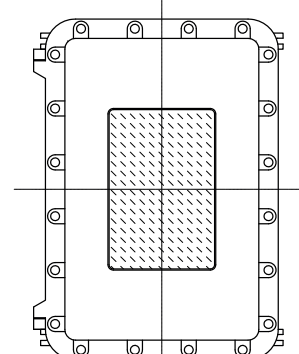
DETTAGLIO  
EJB-45/3020  
EJB-45B/3020



DETTAGLIO  
EJB-5/3020  
EJB-5B/3020



DETTAGLIO  
EJB-5/3020C  
EJB-5B/3020C



## Serie EJB-... Custodie con finestra

Codice	Dimensioni esterne			Dimensioni interne			Luce della finestra		Posizionamento della finestra	Peso Kg
	A	B	C	a	b	c	M	L		
<b>Custodie con finestra standard di lavorazione</b>										
EJB-1/1508	304	204	218	240	140	149	80	150	Centrale come da "disegno 1".  A richiesta, posizionamenti o dimensioni finestra diversi dallo standard	
EJB-2/2508	424	224	218	360	160	149	80	250		
EJB-3/2015	364	284	278	300	220	209	150	200		
EJB-3B/2015	364	284	218	300	220	149	150	200		
EJB-4/3020	432	332	299	360	260	229	200	300		
EJB-4B/3020	432	332	229	360	260	159	200	300		
EJB-45/3020SP	567	387	298	490	305	229	200	300		
EJB-45B/3020SP	567	387	248	490	305	184	200	300		
EJB-5/3020SP	632	432	341	560	360	271	200	300		
EJB-5B/3020SP	632	432	271	560	360	201	200	300		
EJB-503/3020SP	632	432	397	560	360	327	200	300		
EJB-55/3020	710	510	356	630	430	270	200	300		
EJB-55B/3020	710	510	256	630	430	170	200	300		
EJB-6/3020	870	650	480	760	540	348	200	300		
EJB-6B/3020	870	650	380	760	540	248	200	300		
EJB-6BB/3020	870	650	303	760	540	209	200	300		
EJB-7/2010	1000	700	500	890	590	340	100	200	Centrale (coperchio con costole)	
EJB-7B/2010	1000	700	400	890	590	240	100	200		
<b>Custodie con finestra standard di fusione</b>										
EJB-4/3020	432	332	229	360	260	159	200	300	Centrale come da "disegno 2".	
EJB-4B/3020	432	332	229	360	260	159	200	300		
EJB-45/3020	567	387	298	490	305	229	200	300		
EJB-45B/3020	567	387	248	490	305	179	200	300		
EJB-5/3020	632	432	341	560	360	271	200	300		
EJB-5B/3020	632	432	271	560	360	201	200	300		
EJB-5/3020C	632	432	341	560	360	271	200	300		
EJB-5B/3020C	632	432	271	560	360	201	200	300		

### NON DIMENTICARE DI ORDINARE GLI ACCESSORI

**Esempio:** Tipo custodia  
EJB-55

+

Telaio interno  
BFE-55

+

Cerniere  
218-9301

+ altro...vedi legenda



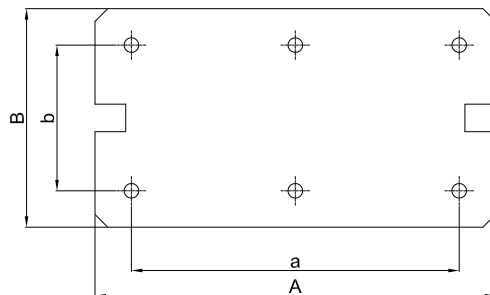
## Serie EJB-... Accessori a richiesta e parti di ricambio

ILLUSTRAZIONE	DESCRIZIONE	MODELLO	CARATTERISTICHE	CODICE	LEGENDA
	Telai interni	EJB-01	Spessore 25/10  In alluminio (BFE-...) In acciaio zincato (BFE-...AC) In acciaio inox (BFE-...SS)	<b>BFE-01</b>	 
		EJB-1		<b>BFE-1</b>	
		EJB-2		<b>BFE-2</b>	
		EJB-3/3B		<b>BFE-3</b>	
		EJB-4/4B		<b>BFE-4</b>	
		EJB-45/45B		<b>BFE-45</b>	
		EJB-48BA		<b>BFE-48</b>	
		EJB-5/5B		<b>BFE-5</b>	
		EJB-55/55B		<b>BFE-55</b>	
		EJB-6/6B/6BB		<b>BFE-6</b>	
		EJB-7/7B		<b>BFE-7</b>	
		AQS-1	<b>K-171</b>		
	Valvola di sfiato e drenaggio	Diametro filettatura ISO 7-R 3/8"	Materiale: acciaio inox	<b>ECD-210S</b>	 
	Cerniere (n°2 per custodia)	EJB-01	Materiale: acciaio inox	<b>K-0351</b>	 
	Pressacavi e raccorderia		Per modelli e codici vedi sito <a href="http://www.cortemgroup.com">www.cortemgroup.com</a>		 
	Passaggi sigillati		Per modelli e codici vedi sito <a href="http://www.cortemgroup.com">www.cortemgroup.com</a>		 
	Operatori su coperchio		Per modelli e codici degli operatori vedi capitolo operatori di comando e controllo	<b>M-0...</b>	 
	N°2 cerniere per cassetta (n°3 per EJB-6 e EJB-7)	EJB-...	Materiale: acciaio inox	<b>218-9301</b>	
		EJB-6 / EJB-7		<b>218-9303</b>	
	Staffe di fissaggio	EJB-01	Materiale: acciaio zincato	<b>K01-237</b>	
		EJB-1		<b>K1-237</b>	
		EJB-2		<b>K2-237</b>	
		EJB-3/3B		<b>K3-237</b>	
		EJB-4/4B		<b>K4-237</b>	
		EJB-45/45B		<b>K45-237</b>	
		EJB-48BA		<b>K5-237</b>	
		EJB-5/5B		<b>K55-237</b>	
		EJB-6/6B		<b>K6-237</b>	
		EJB-7/7B		<b>K7-237</b>	
	O-ring tra corpo e coperchio	EJB-01	Materiale: silicone color rosso	<b>K01-131/1S</b>	
		EJB-1		<b>K1-131/1S</b>	
		EJB-2		<b>K2-131/1S</b>	
		EJB-3/3B		<b>K3-131/1S</b>	
		EJB-4/4B		<b>K4-131/1S</b>	
		EJB-45/45B		<b>K45-131/1S</b>	
		EJB-48BA		<b>K48-131/1S</b>	
		EJB-5/5B		<b>K5-131/1S</b>	
		EJB-55/55B		<b>K55-131S</b>	
		EJB-6/6B		<b>K6-131/1S</b>	
		EJB-7/7B		<b>K61-131S</b>	

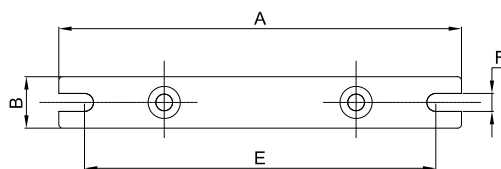


## Disegni dimensionali dei telai interni e delle staffe di fissaggio

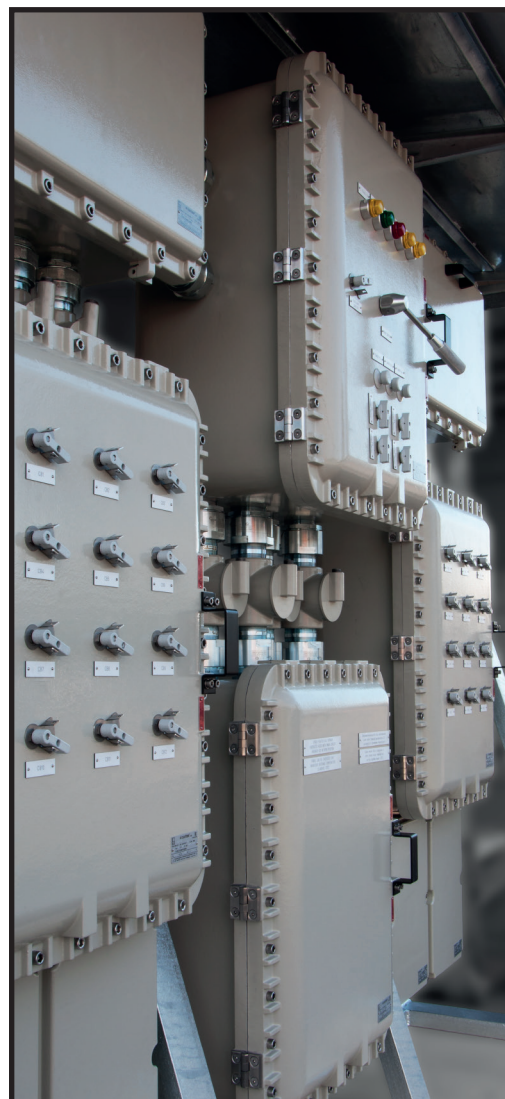
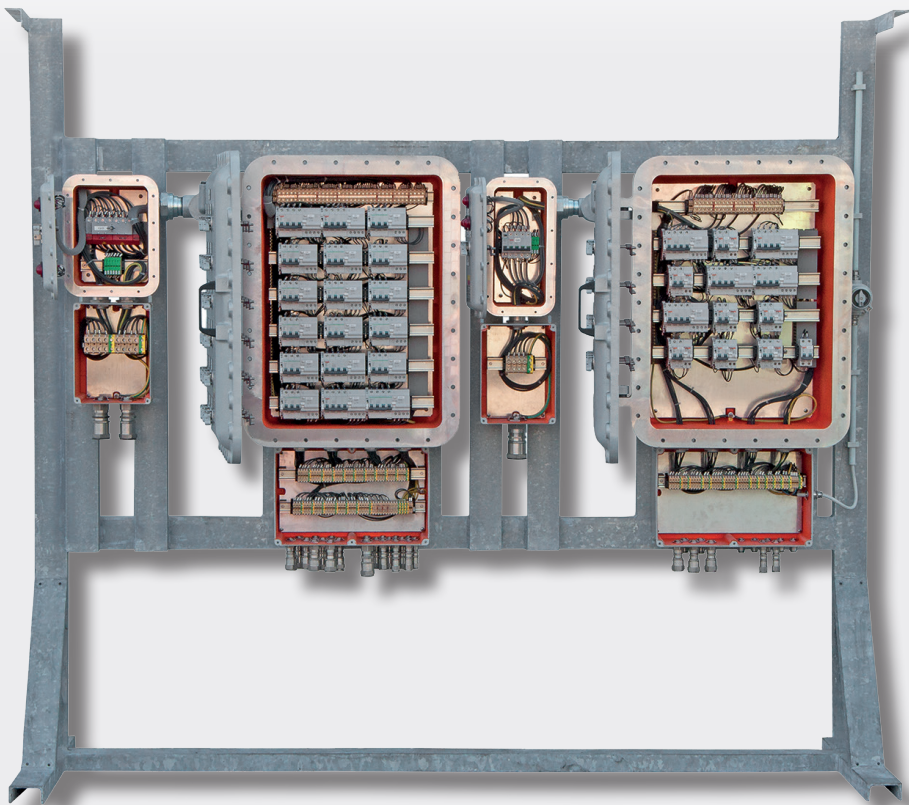
Custodie	Telai interni				Cod.
	A	B	a	b	
EJB-01	205	100	193	53	BFE-01
EJB-1	220	120	180	80	BFE-1
EJB-2	340	140	300	100	BFE-2
EJB-3 /3B	280	200	240	160	BFE-3
EJB-4 /4B	340	240	300	200	BFE-4
EJB-45 /45B	460	280	440	260	BFE-45
EJB-48BA	400	320	360	280	BFE-48
EJB-5 /5B	530	330	500	300	BFE-5
EJB-55 /55B	600	400	560	360	BFE-55
EJB-6 /6B /6BB	720	500	680	460	BFE-6
EJB-7 /7B	850	550	820	520	BFE-7
AQS-1	400	360	380	330	K-171



Custodie	Staffe di fissaggio				Cod.
	A	B	E	F	
EJB-1	230	30	210	9	K1-237
EJB-2	250	30	230	9	K2-237
EJB-3 /3B	310	30	290	9	K3-237
EJB-4 /4B	350	30	330	11	K4-237
EJB-45 /45B	376	30	356	11	K45-237
EJB-48BA	450	30	430	11	K5-237
EJB-55 /55B	510	30	496	11	K55-237
EJB-6 /6B /6BB	620	50	580	14	K6-237
EJB-7 /7B	690	70	655	18	K7-237



Esempio di pannello di controllo con sistema di fissaggio a pavimento e particolare di connessione con passaggi sigillati.





# EJBC

- Zona 1, 2, 21, 22
- Gruppo IIC
- Custodie in alluminio
- IP 66 / 67



Patent Pending

*Cerniere in acciaio inox*

*Facile apertura del coperchio con maniglia*



*Staffa di fissaggio*

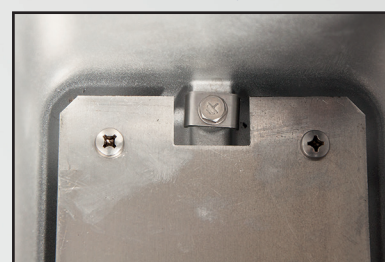
*Giunto a tratto multiplo su corpo e coperchio*



*Vite di terra esterna nel corpo*



*Vite di terra interna nel corpo*



## Serie EJBC-... Custodie in alluminio gruppo gas IIC

Le custodie della serie EJBC sono state attentamente progettate per permetterne l'installazione in zone con pericolo di esplosione e/o incendio per la presenza di tutti i Gas del Gruppo IIA – IIB - IIC classificate come Zona 1, 2, 21, 22. Il peculiare giunto a tratti multipli, ottenuto grazie all'alta qualità e precisione delle lavorazioni, ha permesso, infatti, l'estensione della protezione dei gas al Gruppo IIC [Acetilene (C<sub>2</sub>H<sub>2</sub>), Bisolfuro di carbonio, Idrogeno (H<sub>2</sub>)]. La qualità di questo prodotto è riconosciuta e apprezzata in tutto il mondo per la lega di alluminio impiegata e per la caratteristica meccanica delle finiture. La serie EJBC viene utilizzata prevalentemente con la funzione di porta morsettiere e busbar, porta fusibili, trasformatori, reattori, barriere, ma anche per la realizzazione di quadri di controllo e segnalazione, quadri di distribuzione luce, forza motrice e scaricatori di tensione, quadri di avviamento motore con diverse configurazioni che vengono customizzate per i nostri clienti in tutto il mondo.

Cortem Group applica sui suoi prodotti un'etichetta olografica di sicurezza non riposizionabile completa di codice alfanumerico univoco di autenticazione, al fine di combattere la vendita illegale di imitazioni e contraffazioni e assicurare l'autenticità dei propri prodotti. Il non rispetto delle norme internazionali comporta gravi rischi sia per l'ambiente, ma soprattutto per coloro che operano quotidianamente sugli impianti.



### Settori di impiego:



### DATI DI CERTIFICAZIONE CUSTODIE VUOTE

<b>Classificazione:</b>	Gruppo II	Categoria 2GD		
<b>Installazione:</b> EN 60079.14	zona 1 - zona 2 (Gas)	zona 21 - zona 22 (Polveri)		
<b>Esecuzione:</b>	CE 0722 Ex II 2GD Ex db IIC T... Gb Ex tb IIIC T... °C Db IP66/67			
<b>Certificato:</b>	ATEX	EPT 20 ATEX 4074 U		
	IEC Ex	IECEX EUT 20.0023U	Per tutti i dati di certificazione IEC Ex scaricare il certificato dal sito <a href="http://www.cortemgroup.com">www.cortemgroup.com</a>	
<b>Norme:</b>	CENELEC EN-IEC 60079-0:2018, EN 60079-1:2014, EN 60079-31:2014 ed alla DIRETTIVA EUROPEA 2014/34/UE IEC 60079-0:2017, IEC 60079-1:2014, IEC 60079-31:2013			
<b>Temp. Ambiente:</b>	-60°C  +150°C	Per custodie senza operatori, accessori, finestre		
	-60°C  +100°C	Per custodie senza operatori, accessori		
	-60°C  +60°C	Per tutte le altre versioni		
	-40°C...	Per custodie con finestra su coperchio		
<b>Grado di protezione:</b>	IP66/67	Per custodie senza operatori di comando e segnalazione		
	IP66	Per custodie con operatori di comando e segnalazione serie Cortem M-0...		

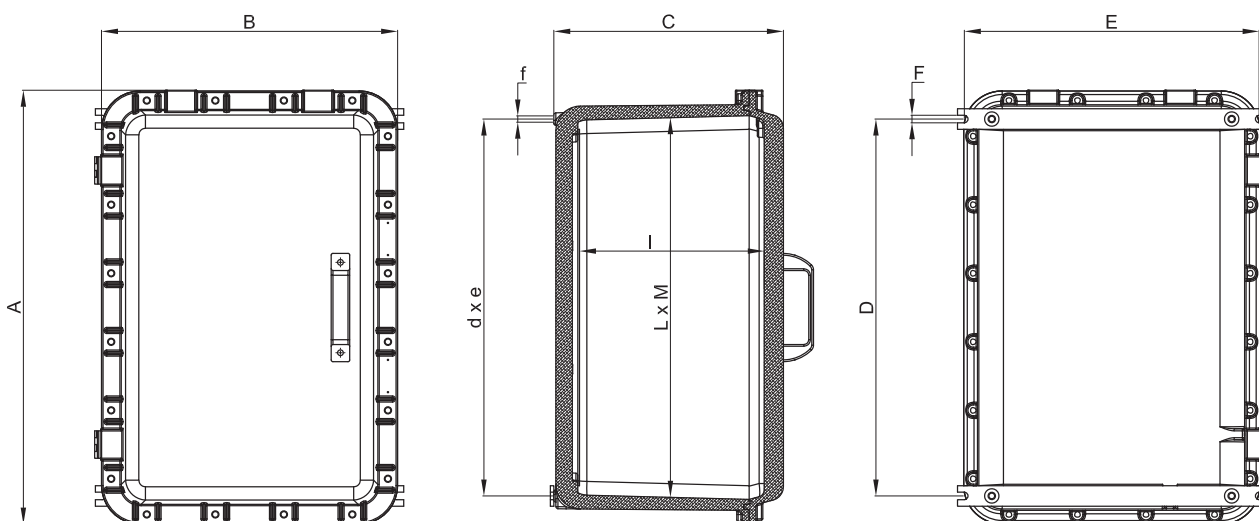
## Serie EJBC-... Custodie in alluminio gruppo gas IIC

### DATI DI CERTIFICAZIONE CUSTODIE PER UNITÀ DI COMANDO, CONTROLLO, SEGNALAZIONE E UNITÀ DI INTERFACCIA

<b>Classificazione:</b>	Gruppo II	Categoria 2GD		
<b>Installazione:</b> EN 60079-14	zona 1 - zona 2 (Gas)	zona 21 - zona 22 (Polveri)		
<b>Esecuzione:</b>	CE 0722 Ex II 2GD Ex db IIC T6...T4 Gb Ex tb IIIC T85°C...T135°C Db			
	CE 0722 Ex II 2GD Ex db [ia Ga] IIC T5/T6 Gb Ex tb [ia Da] IIIC T85°C/T100°C Db IP66/67			
<b>Certificato:</b>	ATEX EPT 20 ATEX 4075 X			
	IEC Ex IECEX EUT 20.0024X	Per tutti i dati di certificazione IEC Ex scaricare il certificato dal sito <a href="http://www.cortemgroup.com">www.cortemgroup.com</a>		
<b>Norme:</b>	CENELEC EN-IEC 60079-0: 2018, EN 60079-1: 2014, EN 60079-11: 2012, EN 60079-31: 2014, ed alla DIRETTIVA EUROPEA 2014/34/UE IEC 60079-0: 2011, IEC 60079-1: 2014, IEC 60079-11: 2019, IEC 60079-31: 2013			
<b>Temp. Ambiente:</b>	-60°C  +40°C	Con classe di temperatura T6 e massima temperatura superficiale T85°C.		
	-60°C  +55°C	Con classe di temperatura T5 e massima temperatura superficiale T100°C.		
	-40°C  (+40°C +55°C)	Per custodie con finestra su coperchio		
<b>Grado di protezione:</b>	IP66/67			

### TABELLA DI SELEZIONE CUSTODIE

Codice	Dimensioni esterne			Dimensioni interne			Fissaggio			Fissaggio con staffe			Peso Kg
	A	B	C	L	M	I	d	e	f	D	E	F	
EJBC-45	567	387	298	490	305	229	360	236	M10	360	356	11	38,9
EJBC-45B	567	387	248	490	305	179	360	236	M10	360	356	11	35,3
EJBC-5	632	432	341	560	360	275	350	550	M10	550	430	11	51
EJBC-5B	632	432	271	560	360	205	350	550	M10	550	430	11	43,4







### CARATTERISTICHE MECCANICHE

<b>Corpo e coperchio:</b>	In lega di alluminio a basso contenuto di rame
<b>Cerniere:</b>	In acciaio inox
<b>Maniglia coperchio:</b>	In plastica nera
<b>Guarnizione:</b>	Siliconica resistente agli acidi, agli idrocarburi ed alle alte temperature, collocata tra corpo e coperchio
<b>Targhetta di certificato:</b>	Adesiva collocata internamente per custodie vuote, in alluminio rivettata su coperchio per le altre esecuzioni
<b>Viteria:</b>	Acciaio inox
<b>Viti di terra:</b>	Acciaio inox M6. Interna ed esterna al corpo e sul coperchio complete di staffe antirotazione
<b>Staffe di fissaggio:</b>	Acciaio zincato elettroliticamente
<b>Verniciatura:</b>	Poliestere Ral 7035 (Grigio luce)
<b>Resistenza alla corrosione :</b>	Lo STANDARD della lega di alluminio utilizzata da Cortem ha superato i test previsti dalle norme EN60068-2-30 (cicli di caldo-umido) e EN60068-2-11 (prove in nebbia salina)

### ACCESSORI A RICHIESTA / ESECUZIONI SPECIALI

Verniciatura interna anticondensa RAL 2004 (Arancio puro)

Verniciatura poliestere esterna di colore differente (specificare il tipo di RAL)

Valvola di sfiato Cod. ECD-210S

Valvola di drenaggio Cod. ECD-210S

Oblò o finestre rettangolari su coperchio (vedi sezione Custodie con oblò / con finestra per ispezione e lettura strumenti)

Telaio interno: in alluminio spessore 25/10 (codice BFE-...). Vedere sezione accessori

in acciaio zincato elettroliticamente spessore 25/10 (codice BFE-...AC)

Filettature realizzabili:

- Filettature NPT ANSI B1.20.1
- Filettature GAS Rp o Rc UNI ISO 7-1
- Filettature Metriche ISO 261/965

Custodie in acciaio inox AISI 316L (Per disponibilità contattare il nostro ufficio commerciale).

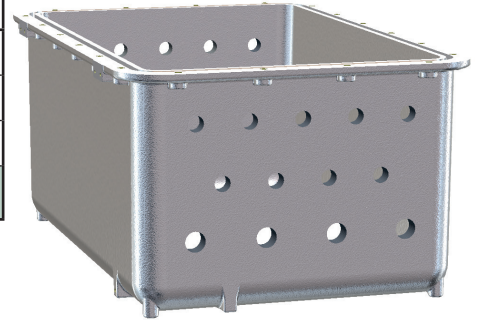
Cortem realizza ogni tipo di customizzazione a richiesta e su specifica del cliente in accordo ai dati di certificazione.



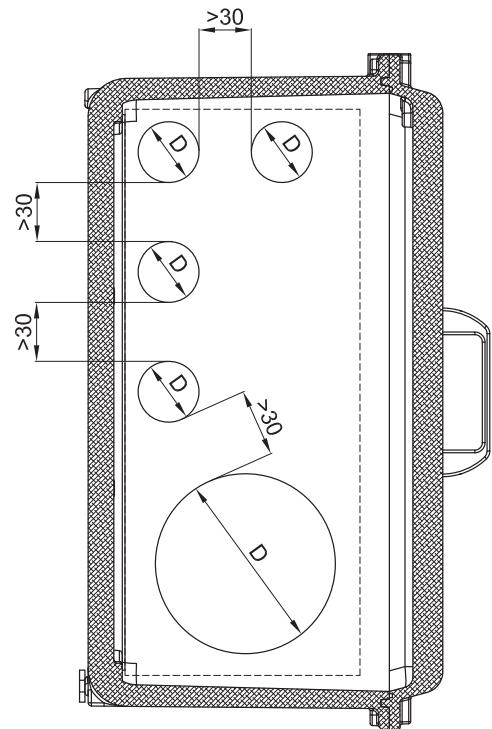
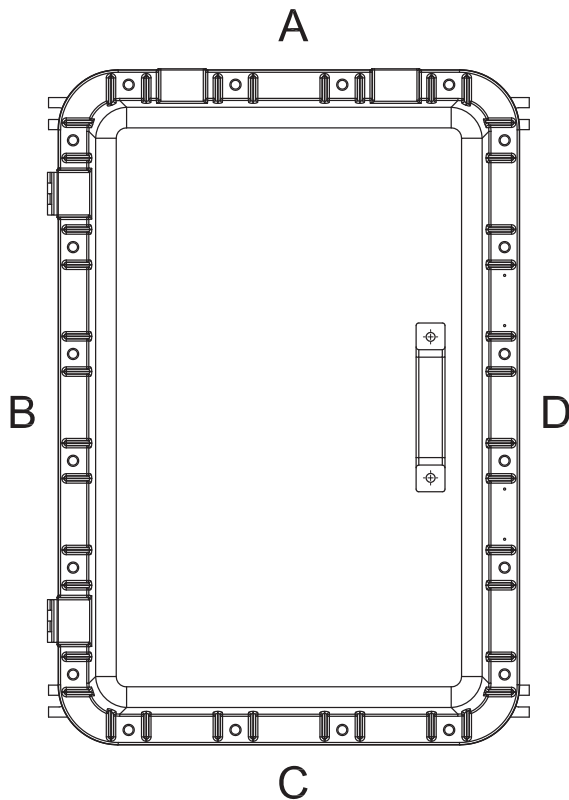
## Serie EJBC-... Dati per la foratura del corpo

TABELLA COMPARATIVA FILETTATURE									
ISO 7-1	1/2"	3/4"	1"	1 1/4"	1 1/2"	2"	2 1/2"	3"	4"
ANSI B.20.1 NPT	1/2"	3/4"	1"	1 1/4"	1 1/2"	2"	(*)	(*)	(*)
ISO 261/965	20x1,5	25x1,5	32x1,5	40x1,5	50x1,5	63x1,5	75x1,5	90x1,5	100x1,5
<b>D</b> Diametro filettatura	<b>1</b>	<b>2</b>	<b>3</b>	<b>4</b>	<b>5</b>	<b>6</b>	<b>7</b>	<b>8</b>	<b>10</b>

Come da normativa vigente, le forature possono essere eseguite da Cortem o da partner autorizzati che hanno Notifica della produzione in accordo alla Direttiva ATEX.



TIPO CUSTODIA	FORATURA DEL CORPO																			
	Lati A e C										Lati B e D									
	Area forabile mm	QUANTITÀ MASSIMA PER TIPO FORO										Area forabile mm	QUANTITÀ MASSIMA PER TIPO FORO							
1		2	3	4	5	6	7	8	10	1	2		3	4	5	6	7	8	10	
EJBC-45	277x190	24	18	12	12	9	6	3	3	2	448x190	36	30	21	18	17	10	8	5	3
EJBC-45B	277x135	18	14	8	8	6	3	2	2	2	448x135	27	23	14	12	10	5	4	3	3
EJBC-5	320x230	30	28	20	12	11	9	6	4	3	520x230	50	45	32	21	18	15	10	8	5
EJBC-5B	320x160	24	18	15	8	8	6	3	2	2	520x160	40	27	24	14	12	12	5	4	3



## Serie EJBC-... Dati per la foratura del coperchio

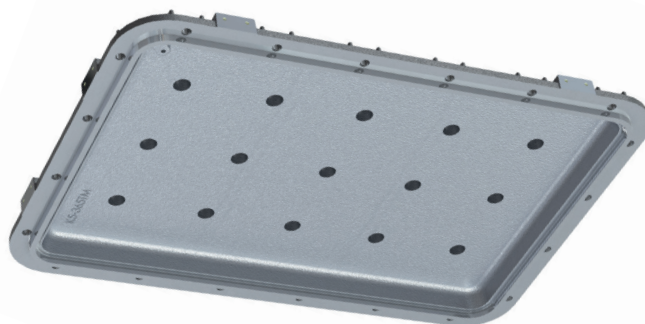
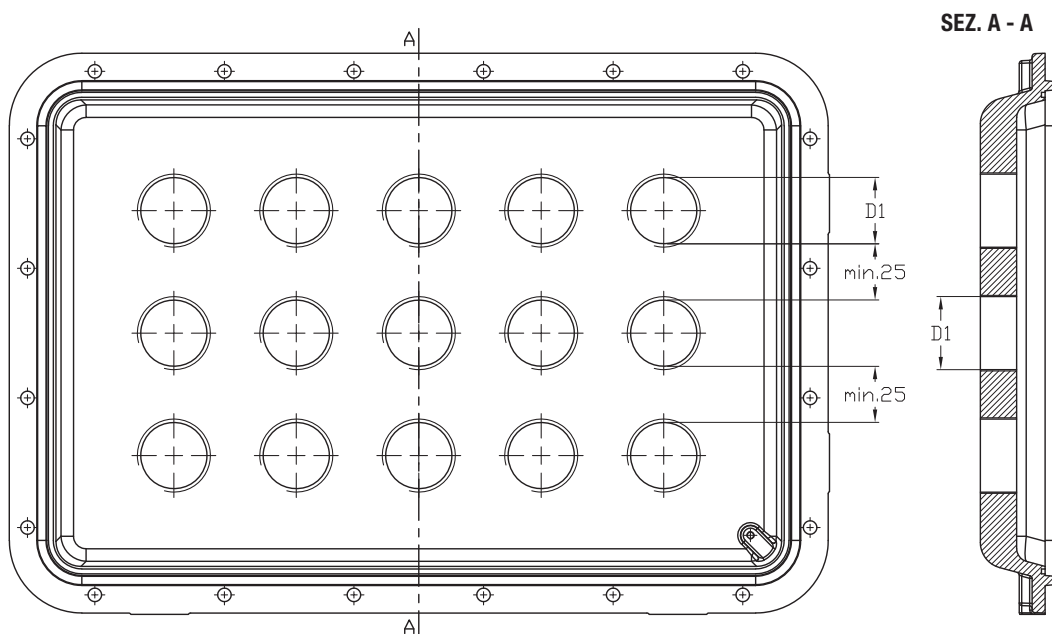


TABELLA COMPARATIVA FILETTATURE								
D1	ISO 228	G 3/8"	G 1/2"	G 3/4"	-	-	-	-
	ISO 261/965	M16x1,5	M20x1,5	M25x1,5	M32x1,5	M35x1,5	M40x1,5	M42x1,5

TIPO CUSTODIA	FORATURA DEL COPERCHIO
	Max. n° di fori consentiti per coperchi pieni
EJBC-45 /45B	28
EJBC-5 /5B	40

### Note:

- Lo standard riportato deve ritenersi un esempio in quanto studiato esclusivamente con fori M42.
- Le forature standard sono riferite al montaggio di operatori Cortem.
- Fori  $\varnothing$  3/8" per manovre laterali std. Cortem interasse >70mm.
- Fori  $\varnothing$  1/2" per manovre laterali serie robusta std. Cortem interasse >120mm.



## Serie EJBC-... Caratteristiche custodie con morsetti



Queste custodie vengono customizzate in base alla dimensione, al numero di morsetti o di cavi previsti, oppure, tenendo conto del numero di entrate e delle esigenze di cablaggio all'interno di un impianto. È quindi possibile realizzare soluzioni su misura purchè vengano dichiarati in fase di richiesta d'offerta, gli appropriati parametri necessari, come ad esempio il numero di pressacavi, raccorderia o giunti di bloccaggio da installare, per definire la dimensione della custodia più adeguata. Tutti i morsetti possono venire equipaggiati con gli accessori richiesti dal cliente e montati su apposite guide che vengono fissate ai telai interni della custodia. La disposizione delle morsettiere può essere fatta, sempre in accordo alle specifiche del cliente e sempre rispettando i dati di certificato, in differenti modi: verticalmente, orizzontalmente, su più file, su differenti livelli tramite appositi distanziatori.

### CARATTERISTICHE ELETTRICHE

**Tensione nominale:** 24 ÷ 800 V  
**Frequenza nominale:** 50 ÷ 60 Hz

#### Morsetti componibili

**Sezione morsetti:** 2.5; 4; 6; 10; 25; 35; 70; 95; 120; 185; 240; 300 [mm<sup>2</sup>]  
**Corrente nominale:** 12.5 ÷ 452 [A]  
**Max. densità di corrente:** 1.5 ÷ 7 [A/mm<sup>2</sup>]

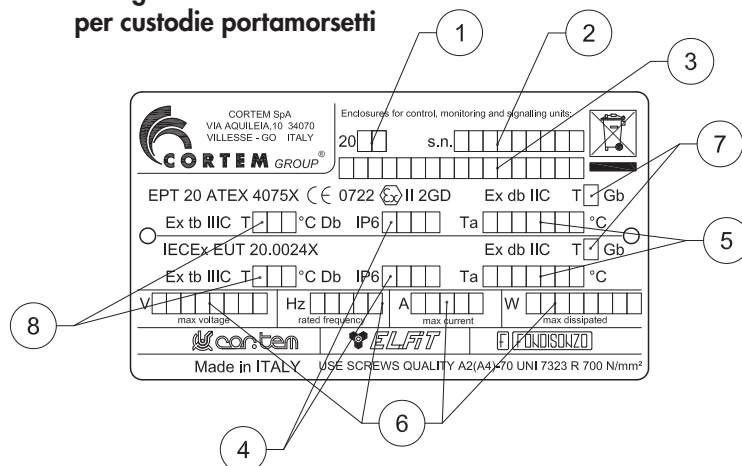
#### Morsetti multipolari

**Sezione dei morsetti:** 3x16; 4x16; 3x25; 4x25; 3x40; 3x40; 4x40; 3x70; 4x125; 4x125; 3x200; 4x200; 3x315 [mm<sup>2</sup>]  
**Corrente nominale:** 48 ÷ 252 [A]  
**Max. densità di corrente:** 0.8 ÷ 3 [A/mm<sup>2</sup>]

#### Barre di distribuzione:

**Dimensioni delle barre di distribuzione:** 20x5; 30x5; 40x5; 50x5; 60x5; 80x5; 100x4; 80x8; 100x5 [mm<sup>2</sup>]  
**Corrente nominale:** 240 350 480 600 690 800 800 1000 1000 [A]

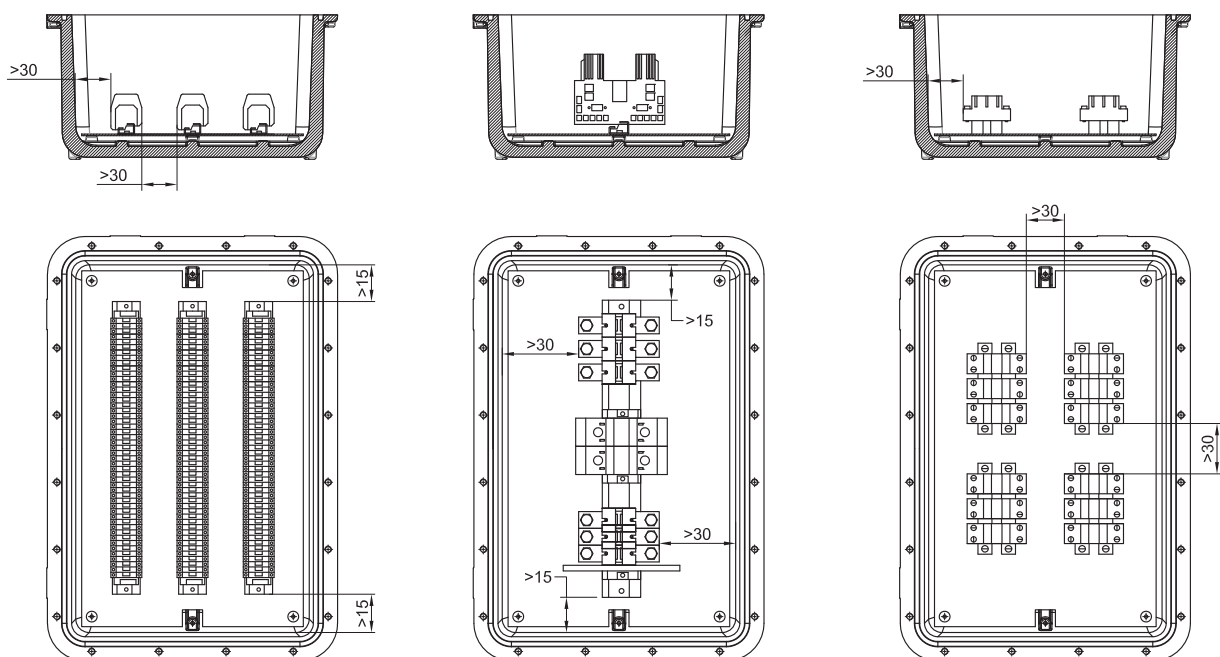
#### Targhetta ATEX - IECEx per custodie portamorsetti



#### Valori compilati:

1. anno di produzione
2. numero di serie
3. codice del prodotto
4. grado di protezione
5. temperatura ambiente
6. dati elettrici come da certificato
7. classe di temperatura
8. massima temperatura superficiale

## Esempi di morsettiere con distanze minime d'installazione



TIPO CUSTODIA	NUMERO MASSIMO DI MORSETTI INSTALLABILI									
	SEZIONE MORSETTI									
	2,5	4	6	10	16	35	70	120	185	240
EJBC-45	3x70	3x65	3x50	3x35	3x25	2x20	20	10	8	8
EJBC-45B	3x70	3x65	3x50	3x35	3x25	2x20	20	10	8	8
EJBC-5	3x80	3x70	3x60	3x50	3x40	2x28	22	10	10	8
EJBC-5B	3x80	3x70	3x60	3x50	3x40	2x28	22	10	10	8

Es. 2x28= 2 file da 28 morsetti (totale 56 morsetti). Il numero massimo di morsetti standard è riferito per morsetti CABUR



Le unità di comando, controllo e segnalazione sono utilizzate per la realizzazione di quadri di comando che, ubicati in prossimità delle utenze elettriche comandate, consentono un corretto funzionamento dell'impianto elettrico e garantiscono la sicurezza del personale in caso di manutenzione sull'impianto. Disponendo, infatti, di selettore Manuale/Automatich, permettono all'operatore di scegliere le condizioni per effettuare le operazioni necessarie in completa sicurezza. Esse offrono protezione e controllo di apparecchiature elettriche e circuiti di comando ubicati in zone a rischio d'esplosione e in ambienti particolarmente aggressivi. Vengono impiegate per il contenimento di apparati elettrici come interruttori, segnalatori, teleruttori, trasformatori, componenti analogici, digitali, ecc... con la possibilità di avere il controllo esterno tramite gli operatori Cortem installati su coperchio quali leve di comando, pulsanti, spie di segnalazione ecc... Cortem progetta, sviluppa e fornisce l'intero cablaggio di una o più custodie su specifica richiesta del cliente, realizzando batterie per quadristica anche di estrema complessità con la possibilità di effettuare tutti i test di collaudo.

### CARATTERISTICHE ELETTRICHE

<b>Tensione nominale:</b>	24 ÷ 1000 Vac	12 ÷ 250 Vdc
<b>Max. corrente su contatti e fusibili:</b>	650 A	
<b>Frequenza nominale:</b>	50 ÷ 60Hz	
<b>Potenza max. per lampade:</b>	5 W (per Ta +40°C) / 3 W (per Ta +55°C)	

### Caratteristiche elettriche valide per le custodie EJBC-45, EJBC-5 (T5 100°C).

<b>Tensione nominale:</b>	fino a 750 Vcc
<b>Max. corrente:</b>	fino a 630 A

### Caratteristiche delle apparecchiature installabili nelle custodie per lo sviluppo di unità di controllo e comando.

Tabella delle caratteristiche elettriche dei componenti installabili nelle custodie per lo sviluppo di unità di controllo, comando e segnalazione.

(I valori si riferiscono ai cataloghi dei principali costruttori di componenti elettrici/elettronici in commercio)

### Minima distanza in aria tra i componenti

Voltaggio componenti (V ac)	Min. distanza in aria (mm)
60 - 250	6
250 - 380	8
380 - 500	10
500 - 660	12
660 - 1000	20
Voltaggio componenti (V cc)	Min. distanza in aria (mm)
12 - 250	6

TIPO DI COMPONENTE	V max. (Volt)	I max. (Ampere)	Max. potenza (Watt)
Strumenti analogici e digitali	660	5	10
Reattori/inverter elettronici	400	-	10
PLC. Multiplexer e amplificatori	240	-	80
Dispositivi di controllo e misura	240	-	100
Interruttori automatici	660	650	-
Fusibili	660	400	-
Relè	500	10	12
Dispositivi di controllo elettronici	660	-	100
Contattori	660	650	30
Temporizzatori	240	10	5
Relè crepuscolari	240	-	2
Condensatori	660	-	-
Trasformatori	660	-	200
Resistori	240	-	300
Morsetti	660	-	-
Reattori	277	7,5	40



## Identificazione e descrizione di particolari apparecchiature consentite all'installazione interna.

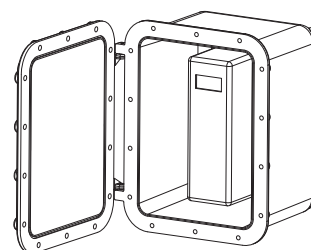
### Custodie con batterie

Possibilità d'installare batterie di piccola capacità  $\leq 1.5\text{Ah}$ , per l'alimentazione di piccoli dispositivi elettronici o memorie di mantenimento. In ogni caso deve essere rispettato il limite minimo di distanza pari a 20mm tra i componenti installati e le pareti interne della custodia.

### Custodie con inverter

Nelle custodie della serie EJBC-45, EJBC-5 in funzione della temperatura ambiente massima ( $+40^\circ\text{C}$  o  $+55^\circ\text{C}$ ), possono essere installati inverter (ABB ACS550 o simili) con valori ammessi di potenza dissipata massima (vedi tabella).

Tipo custodia	Massima potenza inverter per $T_a +40^\circ\text{C}$	Massima potenza inverter per $T_a +55^\circ\text{C}$	Massima potenza dissipata	Portata della ventola di raffreddamento
EJBC-45	2,2 kW	1,5 kW	73 W	44 m <sup>3</sup> /h
EJBC-5	5,5 kW	4,0 kW	172 W	44 m <sup>3</sup> /h



### Custodie con limitatori di sovratensione

Possibilità d'installare dispositivi di limitazione delle sovratensioni di tipo PRD o simili, con un limite massimo di protezione di 65kA; in ogni caso deve essere rispettato il limite minimo di distanza pari a 20mm tra il dispositivo di limitazione e le pareti interne della custodia.

### Custodie con cavi a fibre ottiche

Le custodie sono predisposte per l'ingresso e l'uscita di cavi a fibre ottiche multiple (non singole). I limiti di potenza ottica e irradiazione ammessi per i cavi ottici sono:

- 35mW e 5mW/m<sup>2</sup> per classe di temperatura T4
- 15mW e 5mW/m<sup>2</sup> per classe di temperatura T6

### Custodie con trasformatore di potenza

Possibilità d'installare trasformatori mono con potenze massime come da certificato.

### Custodie con sorgenti di radiofrequenze

Possibilità d'installare componenti con sorgenti a radiofrequenza nell'intervallo tra 9kHz e 60GHz utilizzabili per la trasmissione continua e ad impulsi di segnali. Le antenne possono essere installate all'interno o all'esterno della custodia e devono:

- essere conformi ad uno dei modi di protezione indicati nella norma EN-IEC 60079-0.
- essere installate al di fuori della zona pericolosa.

Per maggiori informazioni consultare il certificato EPT 20 ATEX 4075 X / IECEx EUT 20.0024X.

## Tabella con le massime potenze dissipate per le custodie serie EJBC.

Le classi di temperatura e la massima temperatura superficiale delle custodie di unità, controllo e comando dipendono dalle dimensioni della custodia, dalla temperatura ambiente e dalla potenza dissipata all'interno della custodia.

Tipo custodia	Massima potenza dissipata (Watt) con temperatura ambiente di $+40^\circ\text{C}$ $+55^\circ\text{C}$			
	Classe T6 senza gemme di segnalazione. Sono ammessi solo LED di segnalazione	Classe T5 con gemme e/o LED di segnalazione	Classe T5 senza gemme di segnalazione. Sono ammessi solo LED di segnalazione	Classe T4 senza gemme e/o LED di segnalazione
EJBC-45	140W (105W)	140W (105W)	240W (180W)	480W (360W)
EJBC-45B	120W (90W)	120W (90W)	210W (160W)	430W (320W)
EJBC-5	210W (160W)	210W (160W)	315W (235W)	600W (450W)
EJBC-5B	170W (130W)	170W (130W)	250W (190W)	480W (360W)

### CARATTERISTICHE ELETTRICHE

<b>Tensione nominale:</b>	24 ÷ 1000 Vac	12 ÷ 250 Vdc
<b>Max. corrente su contatti e fusibili:</b>	400 A	
<b>Frequenza nominale:</b>	50 ÷ 60Hz	
<b>Potenza max. per lampade:</b>	5 W (per Ta +40°C)	3 W (per Ta +55°C)

### GENERALITÀ PER L'INSTALLAZIONE

La massima potenza dissipabile all'interno della custodia dipende dalla massima corrente su contatti e fusibili, dalla grandezza della custodia, dalla classe di temperatura (o la massima temperatura superficiale per categoria 2GD), e dalla temperatura ambiente, come specificato nelle tabelle con le massime potenze dissipate (vedi pagina precedente).

La potenza massima dissipabile non deve superare i valori della tabella, quando componenti non 'Ex i' e componenti 'Ex i' (con massima potenza dissipata 1.1 W) sono installati assieme.

La massima potenza dissipabile all'interno della custodia dipende anche dalla massima potenza dissipabile di morsetti, contatti, cavi; ad ogni modo il valore della densità di corrente permesso nella custodia è previsto dalla EN 60439-1, IEC 60439-1.

#### Dettagli di montaggio delle barriere all'interno delle custodie

La guida "omega" in accordo alla EN 60079-11 è indicata per il montaggio delle barriere nelle custodie 'Ex d'.

Le barriere sono montate (come da indicazioni del costruttore) con una distanza dal fondo custodia di 7.5 mm e sono bloccate alla guida DIN con n°2 morsetti di terra (sez. nominale 6-10 mm) e n°2 morsetti terminali standard per guide omega (EN 60079-11). Le caratteristiche delle barriere determinano il numero massimo di barriere installabili nelle custodie, inoltre il numero massimo di barriere non deve comunque eccedere da quello previsto da certificato.

Le apparecchiature associate sono montate anch'esse su guida DIN; quando vengono montate sul telaio interno della custodia bisogna rispettare le distanze minime previste. Le apparecchiature associate montate su guida o su telaio devono rispettare le seguenti prescrizioni:

#### Separatori

Quando si usano separatori, essi devono essere adeguatamente dimensionati, lo spessore ed il fissaggio all'interno della custodia deve essere studiato ed i separatori devono permettere la circolazione dell'aria nella custodia.

#### Cavi in ingresso

I cavi in ingresso per circuiti 'Ex i' devono essere evidenziati con targhetta o dipingendo l'area attorno all'ingresso di colore blu RAL-5015. Gli ingressi 'Ex i' devono essere chiaramente identificati.

#### Installazione di componenti 'Ex i' e componenti non 'Ex i' all'interno della custodia

Le custodie certificate Ex d IIC complete di accessori possono contenere solo apparecchiature associate Ex ia IIC in questo caso l'esecuzione diventa Ex d [ia] IIC.

#### Connessione cavi interni

La connessione interna dei cavi alle barriere è fatta in accordo alla EN60079-11, con un lato previsto per la connessione dei cavi 'Ex i' e il lato opposto per la connessione dei cavi non 'Ex i'.

La connessione nei circuiti 'Ex i' deve essere fatta solo con cavi isolati, non ci devono essere connessioni a circuiti non 'Ex i' e non possono essere connessi più cavi allo stesso morsetto. I cavi 'Ex i' non possono essere raggruppati a cavi non 'Ex i' inoltre i cavi 'Ex i' e cavi non 'Ex i' devono essere separati. La minima distanza tra i 2 tipi di conduttori deve essere di 8 mm. Il minimo grado di isolamento per cavi non 'Ex i' deve essere maggiore di 1.5 kV, il minimo grado di isolamento per cavi 'Ex i' deve essere maggiore di 0.5 kV.

#### Collegamenti interni

I passaggi cavi dei circuiti 'Ex i' devono essere identificati con uno dei seguenti metodi:

- cavi con isolamento colore blu (se nella custodia non ci sono altri cavi di questo colore).
- separazione dei cavi 'Ex i' e cavi non 'Ex i' con canalina portacavi colore blu.
- raggruppamento dei cavi 'Ex i' con ad esempio una fascetta e identificazione dell'area con targhetta colore blu.

Attenzione circuiti 'Ex i'

- la sezione dei cavi per circuiti di potenza è di almeno 1,5 mm<sup>2</sup>.
- le distanze tra circuiti 'Ex i' e circuiti non 'Ex i' deve essere di 50 mm.
- la connessione di terra deve essere in accordo alla normativa europea EN60079-14.

Il numero e la disposizione di apparecchiature montate all'interno delle custodie varia in accordo alle seguenti note:

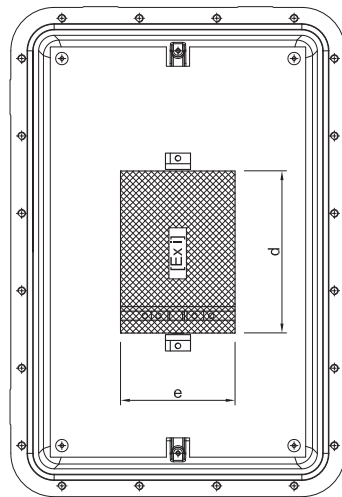
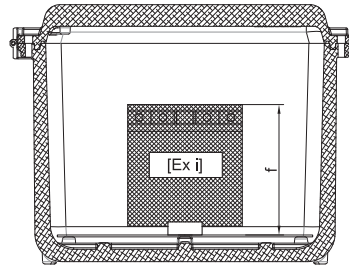
- in accordo alla EN 60079-1 ed alla IEC 60079-1 l'apparecchiatura contenuta all'interno della custodia può essere

## Serie EJBC-... Caratteristiche custodie con unità di interfaccia

posizionata in qualsiasi modo, a condizione che una superficie di almeno il 40% di ogni sezione rimanga libera.

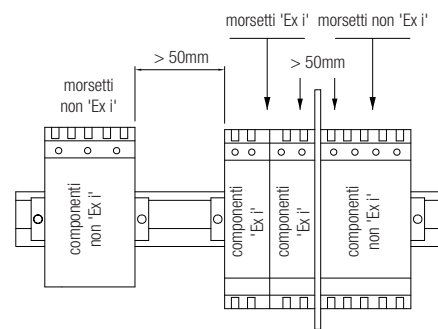
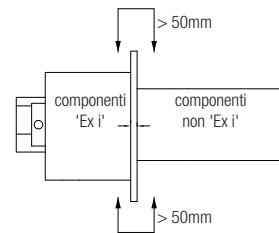
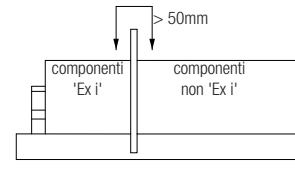
- la distanza delle apparecchiature deve essere adeguata al cablaggio dei cavi.

### Dimensioni massime di apparecchiature 'Ex i' installabili all'interno delle custodie.

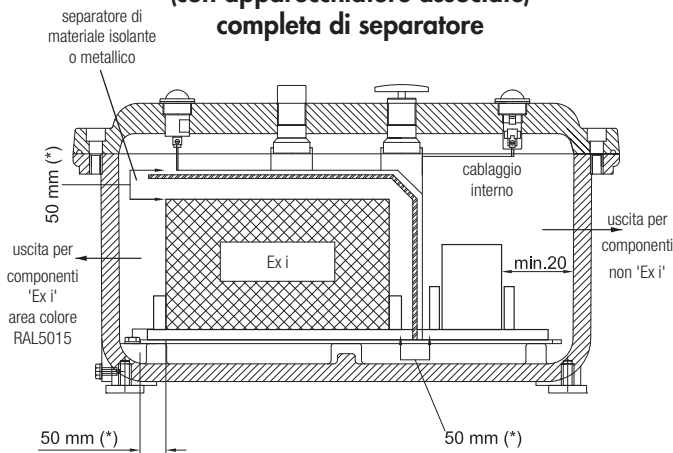


	d	e	f
<b>EJBC-45</b>	410	225	170
<b>EJBC-45B</b>	410	225	120
<b>EJBC-5</b>	480	280	220
<b>EJBC-5B</b>	480	280	150

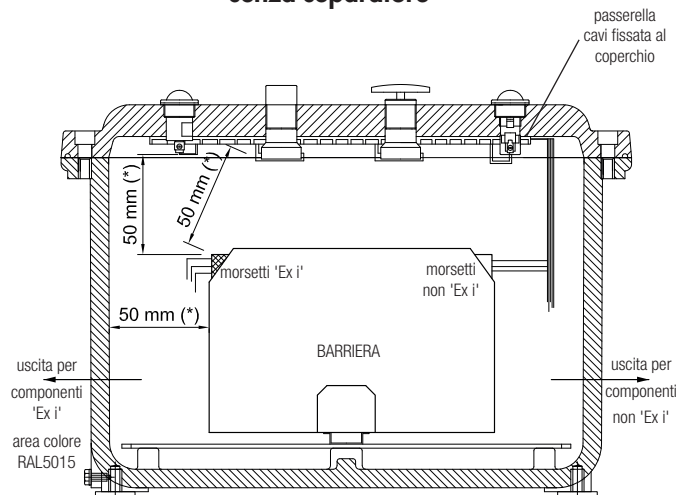
### Esempi d'installazione di apparecchiature associate - distanze minime.



### Esempio di unità d'interfaccia (con apparecchiature associate) completa di separatore



### Esempio di unità d'interfaccia senza separatore



#### NOTE

(\*) 50 mm è la distanza minima di sicurezza tra i componenti 'Ex i' e i componenti non 'Ex i' (e/o parti conduttrici).

- Le barriere attive e passive che si possono installare nelle custodie, devono essere in possesso del proprio certificato "ATEX".

- La massima tensione in ingresso nelle barriere sui circuiti non 'Ex i' deve essere inferiore a 250 V.

## Serie EJBC-... Custodie con oblò

Le custodie serie EJBC sono utilizzate come custodie di apparecchiature elettriche che necessitano di un'interfaccia visiva con l'ambiente esterno. Voltmetri, amperometri ed altri strumenti di misura sia analogici che digitali, sono esempi tipici di installazione che richiede una finestra per la loro diretta consultazione. Tali custodie vengono anche utilizzate per inserire strumenti di controllo quali cellule fotoelettriche ad infrarossi, rilevatori crepuscolari che forniscono l'impulso per apparecchiature di comando e segnalazione (apertura/chiusura, allarmi, ecc...). In base alla richiesta effettuata dal cliente, il nostro ufficio tecnico seleziona la dimensione delle custodie da utilizzare determinando il layout interno, al fine di rispettare tutti i parametri sia dimensionali che elettrici previsti dal certificato. Gli equipaggiamenti, su specifica del cliente, potranno essere installati compatibilmente con la rispondenza tecnica del certificato e in funzione dei nostri operatori standard.



K-0253  
Ø 90

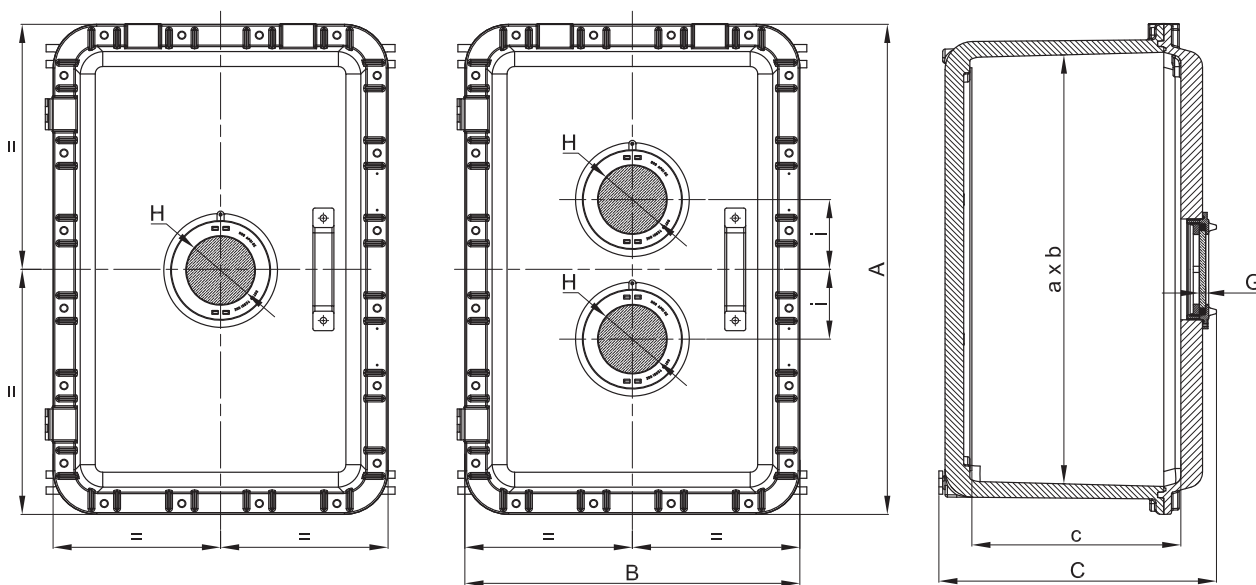


K-0254  
Ø 140

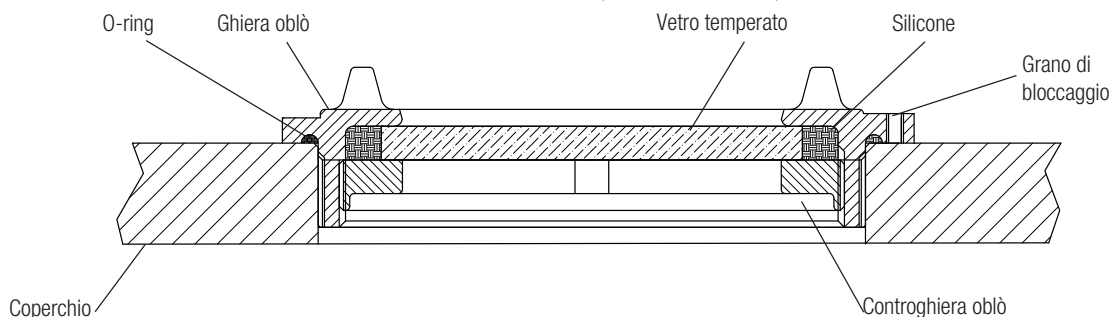


K-0255  
Ø 180

### DISEGNO DIMENSIONALE CUSTODIE CON OBLÒ



### DETTAGLIO OBLÒ (vista in sezione)



## Serie EJBC-... Custodie con oblò

Codice	Dimensioni esterne			Dimensioni interne			N° oblò	Dimensioni oblò		
	A	B	C	a	b	c		H	G	i
EJBC-45/2W0	567	387	298	490	305	229	2	90	10	90
EJBC-45B/2W0	567	387	253	490	305	179	2	90	10	90
EJBC-45/1W2	567	387	298	490	305	229	1	140	12	-
EJBC-45B/1W2	567	387	253	490	305	179	1	140	12	-
EJBC-5/2W0	632	432	341	560	360	275	2	90	10	140
EJBC-5B/2W0	632	432	271	560	360	205	2	90	10	140
EJBC-5/1W2	632	432	341	560	360	275	1	140	12	-
EJBC-5B/1W2	632	432	271	560	360	205	1	140	12	-
EJBC-5/1W3	632	432	341	560	360	275	1	180	15	-
EJBC-5B/1W3	632	432	271	560	360	205	1	180	15	-



## Serie EJBC-... Custodie con finestra

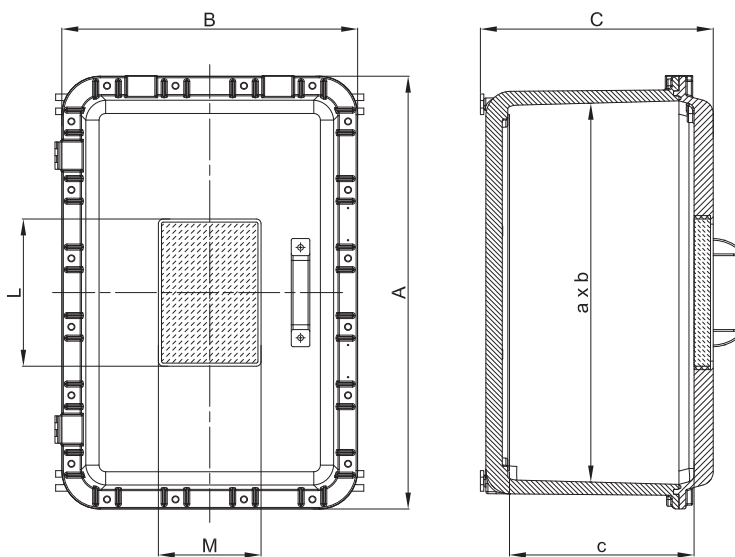
In base alla richiesta fatta dal cliente sono disponibili finestre standard per le varie tipologie di custodie per usi quali visualizzazione strumenti analogici o digitali, indicatori di vario tipo.



### DISEGNO DIMENSIONALE CUSTODIE CON FINESTRA (vetro temperato).

















Posizione della finestra standard in centro.

A richiesta posizioni o dimensioni finestra diversi dallo standard.



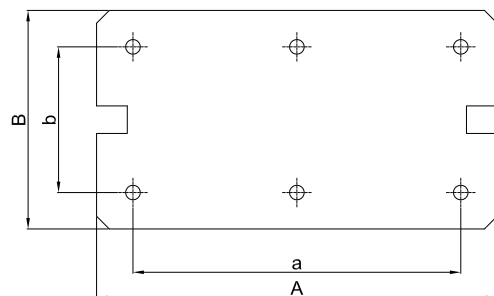
Codice	Dimensioni esterne			Dimensioni interne			Luce della finestra	
	A	B	C	a	b	c	M	L
EJBC-45/3020	560	380	298	490	305	229	200	300
EJBC-45B/3020	560	380	248	490	305	184	200	300
EJBC-5/3020	632	432	341	560	360	271	200	300
EJBC-5B/3020	632	432	271	560	360	201	200	300

## Serie EJBC-... Accessori a richiesta e parti di ricambio

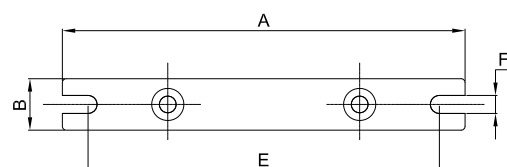
ILLUSTRAZIONE	DESCRIZIONE	MODELLO	CARATTERISTICHE	CODICE	LEGENDA
	Telai interni	EJBC-45/45B	Spessore 25/10 In alluminio (BFE-...)	<b>BFE-45</b>	
		EJBC-5/5B	In acciaio zincato (BFE-...AC) In acciaio inox (BFE-...SS)	<b>BFE-5</b>	
	Valvola di sfiato e drenaggio	Diametro filettatura ISO 7-R 3/8"	Materiale: acciaio inox	<b>ECD-210S</b>	
	Pressacavi e raccorderia		Per modelli e codici vedi sito <a href="http://www.cortemgroup.com">www.cortemgroup.com</a>		
	Passaggi sigillati		Per modelli e codici vedi sito <a href="http://www.cortemgroup.com">www.cortemgroup.com</a>		
	Operatori su coperchio		Per modelli e codici degli operatori vedi capitolo operatori di comando e controllo	<b>M-0...</b>	
	N°2 cerniere per cassetta	EJBC-...	Materiale: acciaio inox	<b>218-9301</b>	
	Staffe di fissaggio	EJBC-45/45B	Materiale: acciaio zincato	<b>K45-237</b>	
		EJBC-5/5B		<b>K5-237</b>	
	O-ring tra corpo e coperchio	EJBC-45/45B	Materiale: silicone color rosso	<b>K45-131/1S</b>	
		EJBC-5/5B		<b>K5-131/1S</b>	

### Disegni dimensionali dei telai interni e delle staffe di fissaggio

Custodie	Telai interni				
	A	B	a	b	Cod.
EJBC-45 /45B	460	280	440	260	BFE-45
EJBC-5 /5B	530	330	500	300	BFE-5



Custodie	Staffe di fissaggio				
	A	B	E	F	Cod.
EJBC-45 /45B	376	30	356	11	K45-237
EJBC-5 /5B	450	30	430	11	K5-237



# EJBX

Acciaio inox AISI 316L

- Zona 1, 2, 21, 22
- Gruppo IIB+H<sub>2</sub>
- Custodie in inox
- 17 grandezze differenti
- IP 66 / 67

Sabbiatura  
al quarzo

Targhette di  
avvertenza

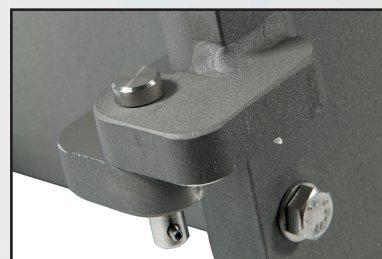
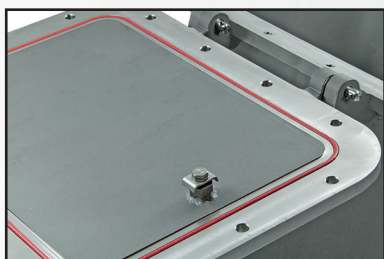
Staffa di  
fissaggio

Le pareti non  
hanno saldature

Guarnizione tra corpo  
e coperchio in silicone

Vite di terra interna  
nel corpo

Cerniera tra corpo e  
coperchio



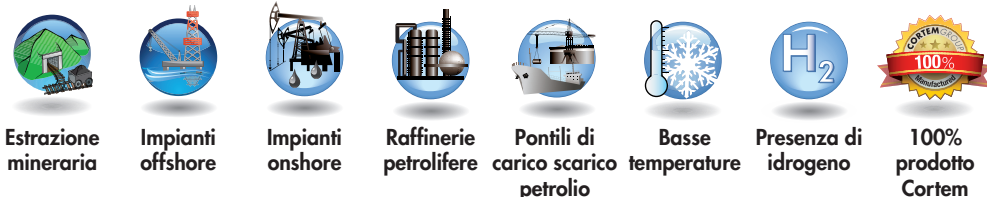
## Serie EJBX-... Custodie in acciaio inox gruppo gas IIB+H<sub>2</sub>

Le custodie serie EJBX vengono installate negli impianti industriali con pericolo di esplosione e incendio e con presenza di polveri combustibili, classificati come Zona 1, 2, 21, 22. Queste custodie sono realizzate con lamiera saldata in acciaio INOX316L complete di viti in acciaio inox e di guarnizione perimetrale tra corpo e coperchio in silicone per garantire il grado di protezione IP66. Le EJBX vengono utilizzate prevalentemente con la funzione di giunzione cavi con relativi morsetti di derivazione, come contenitori per fusibili, trasformatori, reattori, come quadri di controllo e segnalazione, distribuzione luce e forza motrice o avviamento motore con diverse configurazioni che vengono customizzate per i nostri clienti in tutto il mondo.

Cortem Group applica sui suoi prodotti un'etichetta olografica di sicurezza non riposizionabile completa di codice alfanumerico univoco di autenticazione, al fine di combattere la vendita illegale di imitazioni e contraffazioni e assicurare l'autenticità dei propri prodotti. Il non rispetto delle norme internazionali comporta gravi rischi sia per l'ambiente, ma soprattutto per coloro che operano quotidianamente sugli impianti.



### Settori di impiego:










### DATI DI CERTIFICAZIONE CUSTODIE VUOTE

<b>Classificazione:</b>	Gruppo I/II	Categoria 2GD		
<b>Installazione:</b> EN 60079.14	zona 1 - zona 2 (Gas)	zona 21 - zona 22 (Polveri)		
<b>Esecuzione:</b>	CE 0722 Ex II 2 GD - Ex db IIB+H <sub>2</sub> Gb - Ex tb IIIC Db - IP66/67			
	CE 0722 Ex I M2 - Ex db I Mb			
<b>Certificato:</b>	ATEX CESI 00 ATEX 036U			
	IEC Ex CES 14.0017U			
	UKEX DISPONIBILE			
	ECASEx DISPONIBILE			
	TR CU DISPONIBILE			
	INMETRO DNV 16.0099U			
	Per tutti i dati di certificazione IEC Ex, UKEX ECASEx, TR CU, INMETRO scaricare il certificato dal sito <a href="http://www.cortemgroup.com">www.cortemgroup.com</a>			
<b>Norme:</b>	CENELEC EN 60079-0: 2018, EN 60079-1: 2014, EN 60079-31: 2014, EN 60529: 1991 ed alla DIRETTIVA EUROPEA 2014/34/UE			
<b>Temp. Ambiente:</b>	-60°C +70°C	Con cassette complete di lampada spia in policarbonato sul coperchio Ta -40°C +70°C.		
	-60°C +100°C	A richiesta solo per custodie EJBX senza accessori ed operatori.		
	-60°C	(Utilizzare spie luminose serie M-0457AL, M-0457AL/3, M-0457IN, M-0457IN/3)		
<b>Grado di protezione:</b>	IP66/67	Per custodie senza operatori di comando e segnalazione		
	IP66	Per custodie con operatori di comando e segnalazione serie Cortem M-0...		









Questa apparecchiatura può essere utilizzata in un ambiente contenente atmosfera esplosiva e con presenza di idrogeno.

## Serie EJBX-... Custodie in acciaio inox gruppo gas IIB+H<sub>2</sub>

### DATI DI CERTIFICAZIONE CUSTODIE CON MORSETTI

<b>Classificazione:</b>	Gruppo II	Categoria 2GD		
<b>Installazione:</b> EN 60079.14	zona 1 - zona 2 (Gas)	zona 21 - zona 22 (Polveri)		
<b>Esecuzione:</b>	CE 0722  II 2 GD - Ex d IIB+H <sub>2</sub> T... Gb - Ex tb IIIC T...°C Db - IP66/67			
	CE 0722  I M2 - Ex d I Mb			
<b>Certificato:</b>	ATEX CESI 01 ATEX 027X			
	IEC Ex CES 16.0012X		Per tutti i dati di certificazione IEC Ex scaricare il certificato dal sito <a href="http://www.cortemgroup.com">www.cortemgroup.com</a>	
<b>Norme:</b>	CENELEC EN 60079-0: 2012, EN 60079-1: 2014, EN 60079-31: 2014, EN 60529: 1991 ed alla DIRETTIVA EUROPEA 2014/34/UE			
 <b>Temp. Ambiente:</b>	 -20°C (-60°C) +40°C 		Con classe di temperatura T6 e massima temperatura superficiale T85°C.	
	 -20°C (-60°C) +55°C 		Con classe di temperatura T5 e massima temperatura superficiale T100°C.	
<b>Grado di protezione:</b>	IP66/67			









### DATI DI CERTIFICAZIONE CUSTODIE PER UNITÀ DI COMANDO, CONTROLLO E SEGNALAZIONE

<b>Classificazione:</b>	Gruppo I/II	Categoria 2GD		
<b>Installazione:</b> EN 60079.14	zona 1 - zona 2 (Gas)	zona 21 - zona 22 (Polveri)		
<b>Esecuzione:</b>	CE 0722  II2GD - Ex db IIB+H <sub>2</sub> T... Gb - Ex tb IIIC T...°C Db - IP66/67			
	CE 0722  I M2 - Ex db I Mb			
<b>Certificato:</b>	ATEX CESI 01 ATEX 027X			
	IEC Ex CES 16.0012X		Per tutti i dati di certificazione IEC Ex, ECASEx, TR CU, CCC, INMETRO scaricare il certificato dal sito <a href="http://www.cortemgroup.com">www.cortemgroup.com</a>	
	ECASEx DISPONIBILE			
	TR CU DISPONIBILE			
	INMETRO DNV 14.0153			
	CCC DISPONIBILE			
<b>Norme:</b>	CENELEC EN 60079-0: 2012, EN 60079-1: 2014, EN 60079-31: 2014, EN 60529: 1991 ed alla DIRETTIVA EUROPEA 2014/34/UE			
 <b>Temp. Ambiente:</b>	 -20°C +40°C 		Con classe di temperatura T6 e massima temperatura superficiale T85°C.	
	 -20°C +55°C/+70°C 		Con classe di temperatura T5, T4 e massima temperatura superficiale T100°C, T135°C.	
	 -60°C a richiesta. (Utilizzare spie luminose serie M-0457AL, M-0457AL/3, M-0457IN, M-0457IN/3)			
<b>Grado di protezione:</b>	IP66/67	Per custodie senza operatori di comando e segnalazione		
	IP66	Per custodie con operatori di comando e segnalazione serie Cortem M-0...		

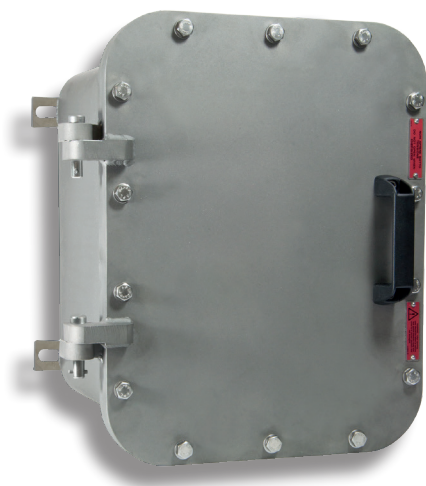


## Serie EJBX-... Custodie in acciaio inox gruppo gas IIB+H<sub>2</sub>

### DATI DI CERTIFICAZIONE CUSTODIE CON FUNZIONE DI COMANDO E CONTROLLO DI UNITÀ DI INTERFACCIA

<b>Classificazione:</b>	Gruppo II	Categoria 2GD		
<b>Installazione:</b> EN 60079.14	zona 1 - zona 2 (Gas)	zona 21 - zona 22 (Polveri)		
<b>Esecuzione:</b>	CE 0722  II2(1)GD - Ex db [ia Ga] IIB+H <sub>2</sub> T... Gb - Ex tb IIIC T...°C Db - IP66/67			
	CE 0722  I M2 - Ex db [ia Ma] I Mb			
<b>Certificato:</b>	ATEX CESI 02 ATEX 073X			
	IEC Ex CES 16.0014X	Per tutti i dati di certificazione IEC Ex, ECASEx scaricare il certificato dal sito <a href="http://www.cortemgroup.com">www.cortemgroup.com</a>		
	ECASEx DISPONIBILE			
<b>Norme:</b>	CENELEC EN 60079-0: 2009, EN 60079-1: 2007, EN 60079-11: 2011, EN 60079-26: 2007, EN 60079-31: 2009, EN 60439-1, EN 60529 ed alla DIRETTIVA EUROPEA 2014/34/UE			
 <b>Temp. Ambiente:</b>	 -20°C  +40°C	Con classe di temperatura T6 e massima temperatura superficiale T85°C.		
	 -20°C  +55°C	Con classe di temperatura T5 e massima temperatura superficiale T100°C.		
	 -60°C a richiesta. (Utilizzare spie luminose serie M-0457AL, M-0457AL/3, M-0457IN, M-0457IN/3)			
<b>Grado di protezione:</b>	IP66/67	Per custodie senza operatori di comando e segnalazione		

**Caratteristiche acciaio inox:** L'acciaio inossidabile impiegato da Cortem per produrre custodie e accessori destinati ad impianti criogenici e ambienti altamente corrosivi, è una lega di Ferro-Cromo-Nichel-Molibdeno con bassissimo contenuto di carbonio. Questa lega è altamente resistente alla corrosione intergranulare (o intercrystallina) e alla vaiolatura (pitting corrosion). Essa è classificata come acciaio inossidabile austenitico UNI EN 10088-3 X 2 CrNiMo 17-12-2-E o AISI 316L secondo l'American Iron Steel Institute. Il suo pregio principale è la formazione spontanea di un sottile strato superficiale di ossido di cromo che protegge il metallo sottostante dagli attacchi corrosivi. Inoltre, questa proprietà si rinnova anche a seguito di eventuali abrasioni o scalfiture accidentali.



### CARATTERISTICHE MECCANICHE

<b>Corpo e coperchio:</b>	In acciaio inox AISI 316L
<b>Cerniere:</b>	Di fusione a cera persa e saldate alla custodia
<b>Maniglia coperchio:</b>	In inox verniciata nera per EJBX-55,55B, EJBX-6,6B e EJBX-7. In plastica nera per tutte le altre misure
<b>Trattamento:</b>	Sabbiatura al quarzo
<b>Guarnizione:</b>	Siliconica resistente agli acidi, agli idrocarburi ed alle alte temperature, collocata tra corpo e coperchio
<b>Targhetta di certificato:</b>	Adesiva collocata internamente per custodie vuote, in acciaio inox rivettata su coperchio per le altre esecuzioni
<b>Viteria:</b>	Acciaio inox
<b>Viti di terra:</b>	In acciaio inox M6. Interna ed esterna al corpo e sul coperchio complete di staffe antirotazione
<b>Staffe di fissaggio:</b>	4 piedi saldati al corpo

#### Sistema Cortem di chiusura facilitata del coperchio.



La chiusura del coperchio di una custodia montata su telaio verticale viene facilitata da una guida avvitata sul corpo. Questo sistema viene utilizzato nelle custodie EJBX-4 /4B, EJBX-45 /45B, EJBX-5 /5B, EJBX-6 /6B, EJBX-7.

### ACCESSORI A RICHIESTA / ESECUZIONI SPECIALI

Cerniere sul lato corto (codice EJBX-...S)

Valvola di sfiato Cod. ECD-210S

Valvola di drenaggio Cod. ECD-210S

Telaio interno in acciaio inox spessore 25/10 (codice BFE-...SS). Vedere sezione accessori

Custodie con finestre su coperchio per ispezione / lettura strumenti

Verniciatura esterna con colore a specifica del cliente

Filettature realizzabili:

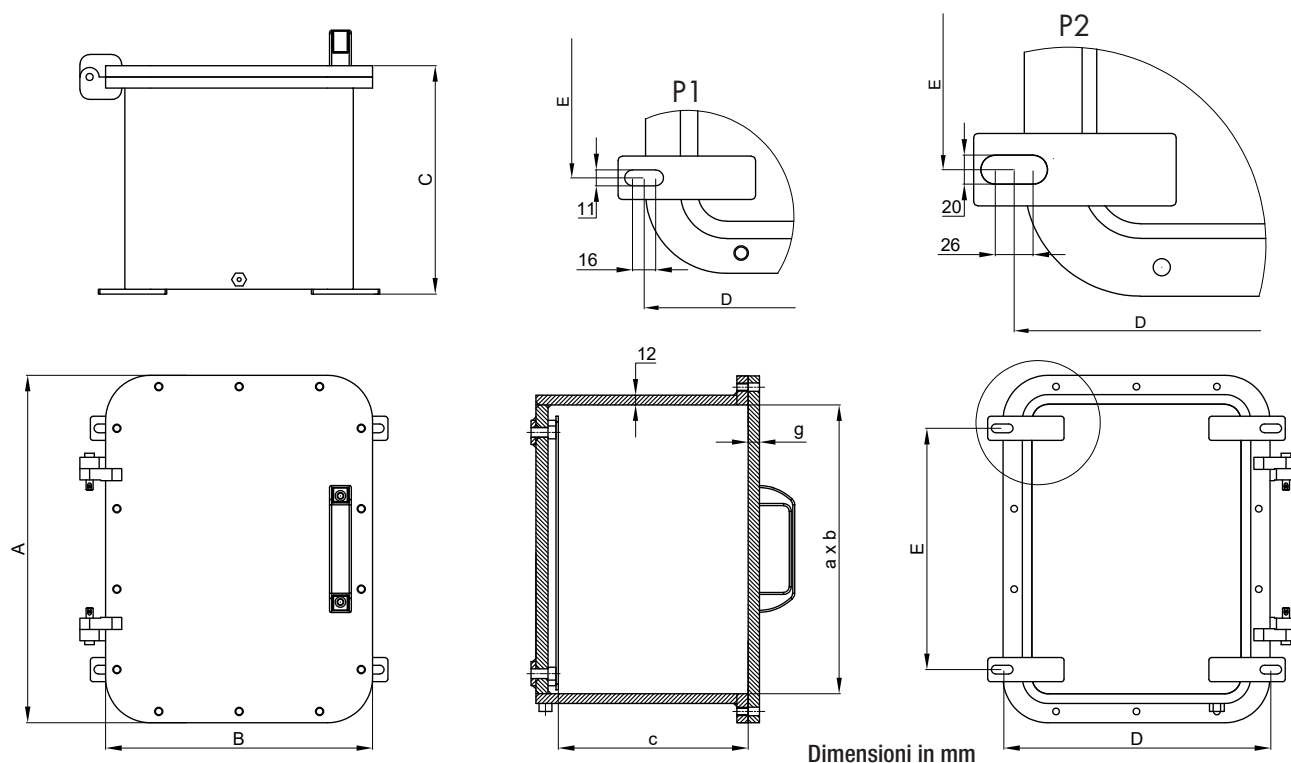
- Filettature NPT ANSI B1.20.1
- Filettature GAS Rp o Rc UNI ISO 7-1
- Filettature Metriche ISO 261/965

Cortem realizza ogni tipo di customizzazione a richiesta e su specifica del cliente in accordo ai dati di certificazione.

## TABELLA DI SELEZIONE CUSTODIE

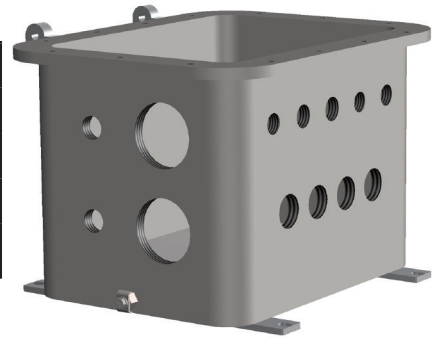
Codice	Dimensioni esterne			Dimensioni interne				Fissaggio			Peso Kg
	A	B	C	a	b	c	g	E	D	Tipo	
EJBX-01	272	212	166	200	140	123	12	140	214	P1	20
EJBX-01B	272	212	142	200	140	100	12	140	214	P1	18
EJBX-1	312	212	201	240	140	155	12	180	214	P1	25
EJBX-2	432	232	201	360	160	155	12	300	234	P1	37
EJBX-3	372	292	261	300	220	215	12	240	294	P1	45
EJBX-3B	372	292	201	300	220	155	12	240	294	P1	38
EJBX-4	432	332	284	360	260	235	15	300	334	P1	65
EJBX-4B	432	332	214	360	260	165	15	300	334	P1	57
EJBX-45	562	382	284	490	310	232	15	440	394	P1	92
EJBX-45B	562	382	234	490	310	188	15	440	394	P1	90
EJBX-5	632	432	324	560	360	275	15	500	434	P1	120
EJBX-5B	632	432	254	560	360	205	15	500	434	P1	107
EJBX-55	710	510	318	610	410	255	20	540	534	P2	170
EJBX-55B	710	510	218	610	410	155	20	540	534	P2	150
EJBX-6	860	640	409	760	540	345	20	680	654	P2	268
EJBX-6B	860	640	309	760	540	245	20	680	654	P2	235
EJBX-7	1000	700	338	900	600	275	20	820	714	P2	310

## DISEGNO DIMENSIONALE



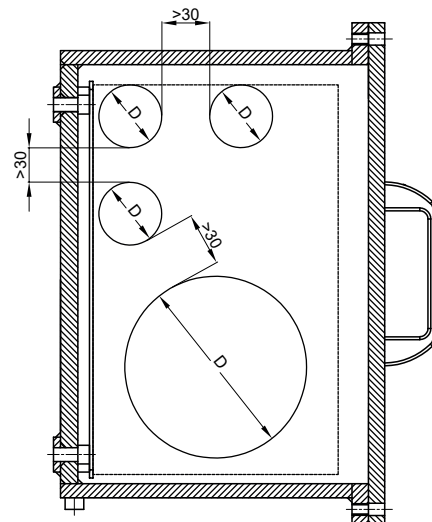
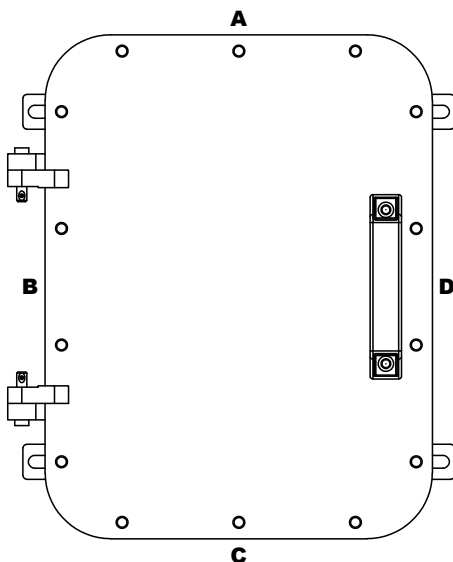
# Serie EJBX-... Dati per la foratura del corpo

TABELLA COMPARATIVA FILETTATURE									
ISO 7-1	1/2"	3/4"	1"	1 1/4"	1 1/2"	2"	2 1/2"	3"	4"
ANSI B.20.1 NPT	1/2"	3/4"	1"	1 1/4"	1 1/2"	2"			
ISO 261/965	20x1,5	25x1,5	32x1,5	40x1,5	50x1,5	63x1,5	75x1,5	90x1,5	100x1,5
D Diametro filettatura	1	2	3	4	5	6	7	8	10



Come da normativa vigente, le forature possono essere eseguite da Cortem o da partner autorizzati che hanno Notifica della produzione in accordo alla Direttiva ATEX .

TIPO CUSTODIA	FORATURA DEL CORPO																				
	Lati A e C										Lati B e D										
	Area forabile mm	QUANTITÀ MASSIMA PER TIPO FORO										Area forabile mm	QUANTITÀ MASSIMA PER TIPO FORO								
1		2	3	4	5	6	7	8	10	1	2		3	4	5	6	7	8	10		
EJBX-01	100x95	4	3	3	1	1	-	-	-	-	160x84	6	5	3	2	2	-	-	-	-	
EJBX-01B	100x72	2	2	1	1	-	-	-	-	-	160x63	3	3	1	2	-	-	-	-	-	
EJBX-1	100x130	6	5	4	2	2	1	1	1	-	200x125	12	11	6	6	4	2	2	1	1	
EJBX-2	120x130	6	6	4	2	2	1	1	1	1	320x125	18	17	10	8	4	3	3	2	2	
EJBX-3	180x190	16	12	9	6	6	4	2	2	1	260x180	20	18	12	11	9	6	3	3	1	
EJBX-3B	180x130	12	8	6	4	4	2	1	1	1	260x120	15	14	8	6	6	3	2	2	2	
EJBX-4	220x210	20	16	12	9	8	4	4	2	1	320x195	30	24	18	12	11	6	6	2	2	
EJBX-4B	220x140	12	11	6	6	5	3	2	1	1	320x125	18	17	10	8	7	5	3	2	2	
EJBX-45	270x205	25	20	16	12	9	6	4	3	1	450x195	43	32	28	18	17	10	8	4	3	
EJBX-45B	270x155	15	15	12	8	6	5	2	2	1	450x145	26	24	21	12	12	9	4	3	2	
EJBX-5	320x250	36	28	20	16	12	9	6	4	3	520x235	50	45	32	28	21	17	10	8	6	
EJBX-5B	320x180	24	22	15	12	8	6	5	2	2	520x165	40	27	24	21	14	11	5	4	3	
EJBX-55	370x230	35	24	24	15	12	8	6	3	3	570x215	53	40	32	24	20	12	10	4	4	
EJBX-55B	370x130	21	18	12	10	8	4	3	3	-	570x115	22	19	19	15	11	6	5	4	-	
EJBX-6	480x315	63	54	40	28	24	15	12	8	6	695x305	95	72	55	40	36	24	18	12	8	
EJBX-6B	480x215	45	32	30	21	18	10	8	6	3	695x205	68	48	42	27	18	16	12	11	4	
EJBX-7	540x250	63	48	36	28	21	17	10	8	3	840x235	85	70	52	35	33	27	16	14	5	

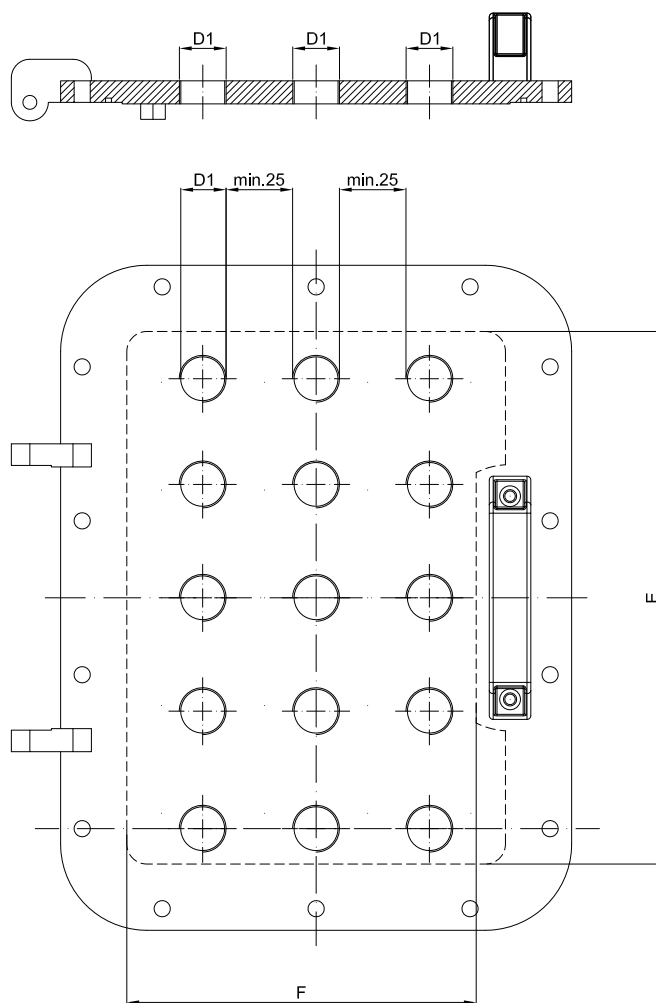


## Serie EJBX-... Dati per la foratura del coperchio



CORRISPONDENZA TABELLA COMPARATIVA FILETTATURE								
D	ISO 228	G 3/8"	G 1/2"	G 3/4"	-	-	-	-
	ISO 261/965	M16x1,5	M20x1,5	M25x1,5	M32x1,5	M35x1,5	M40x1,5	M42x1,5

TIPO CUSTODIA	FORATURA DEL COPERCHIO		
	Max. numero di fori ammessi	Area forabile mm	
		E	F
EJBX-01	2	200	114
EJBX-1	5	225	100
EJBX-2	9	345	125
EJBX-3	12	285	190
EJBX-4	17	345	225
EJBX-45	28	475	275
EJBX-5	40	545	325
EJBX-55	51	624	424
EJBX-6	70	730	495
EJBX-7	96	900	565



### Note:

- Questo standard deve ritenersi un esempio in quanto studiato esclusivamente con fori M42.
- Le forature standard sono riferite al montaggio di operatori Cortem.
- Fori Ø 3/8" per manovre laterali std. Cortem interasse >70mm.
- Fori Ø 1/2" per manovre laterali serie robusta std. Cortem interasse >120mm.





Queste custodie vengono customizzate in base alla dimensione, al numero di morsetti o di cavi previsti, oppure, tenendo conto del numero di entrate e delle esigenze di cablaggio all'interno di un impianto. È quindi possibile realizzare soluzioni su misura purché vengano dichiarati in fase di richiesta d'offerta, gli appropriati parametri necessari, come ad esempio il numero di pressacavi, raccorderia o giunti di bloccaggio da installare, per definire la dimensione della custodia più adeguata. Tutti i morsetti possono venire equipaggiati con gli accessori richiesti dal cliente e montati su apposite guide che vengono fissate ai telai interni della custodia. La disposizione delle morsettiere può essere fatta, sempre in accordo alle specifiche del cliente e sempre rispettando i dati di certificato, in differenti modi: verticalmente, orizzontalmente, su più file, su differenti livelli tramite appositi distanziatori.

### CARATTERISTICHE ELETTRICHE

**Tensione nominale:** 24 ÷ 800 V  
**Frequenza nominale:** 50 ÷ 60 Hz

#### Morsetti componibili

**Sezione morsetti:** 2.5; 4; 6; 10; 25; 35; 70; 95; 120; 185; 240; 300 [mm<sup>2</sup>]  
**Corrente nominale:** 12.5 ÷ 452 [A]  
**Max. densità di corrente:** 1.5 ÷ 7 [A/mm<sup>2</sup>]

#### Morsetti multipolari

**Sezione dei morsetti:** 3x16; 4x16; 3x25; 4x25; 3x40; 3x40; 4x40; 3x70; 4x125; 4x125; 3x200; 4x200; 3x315 [mm<sup>2</sup>]  
**Corrente nominale:** 48 ÷ 252 [A]  
**Max. densità di corrente:** 0.8 ÷ 3 [A/mm<sup>2</sup>]

#### Barre di distribuzione:

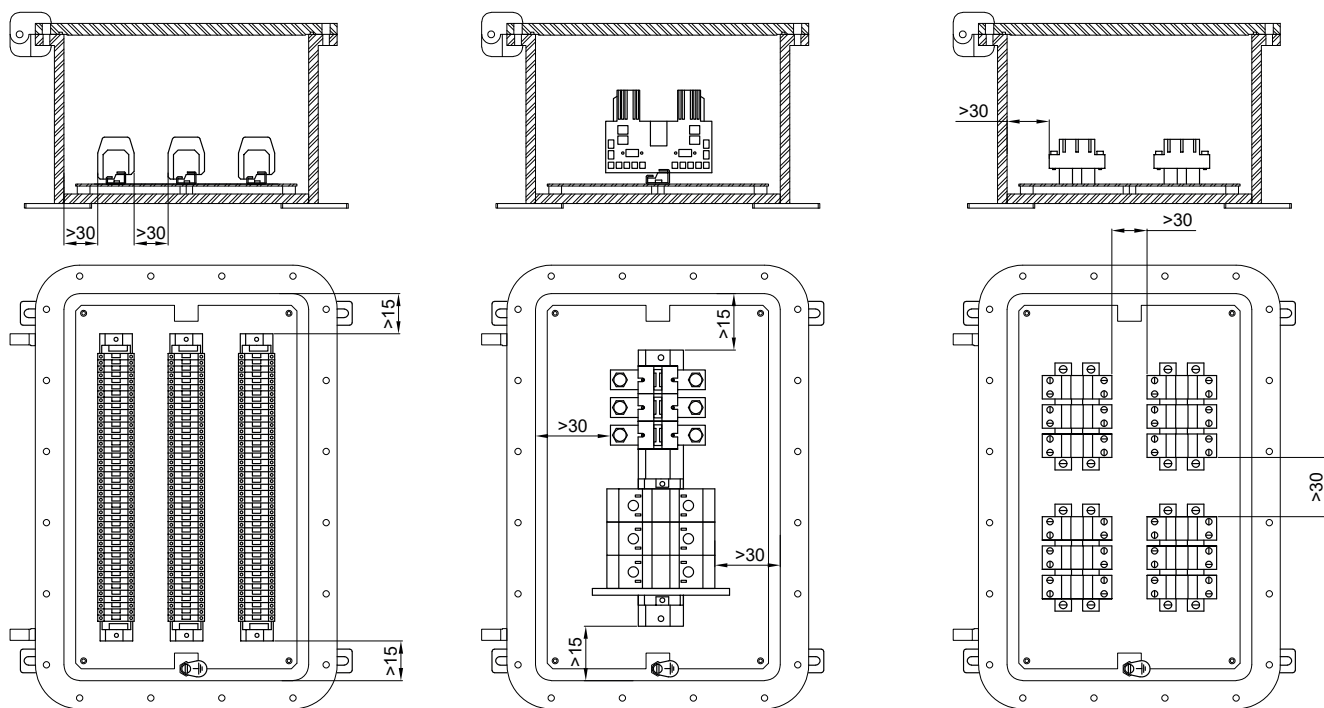
**Dimensioni delle barre di distribuzione:** 20x5; 30x5; 40x5; 50x5; 60x5; 80x5; 100x4; 80x8; 100x5 [mm<sup>2</sup>]  
**Corrente nominale:** 240 350 480 600 690 800 800 1000 1000 [A]

### Targhetta Atex - IECEx per custodie portamorsetti

#### Valori compilati:

1. anno di produzione
2. numero di serie
3. codice del prodotto
4. classe di temperatura
5. massima temperatura superficiale
6. temperatura ambiente
7. dati elettrici come da certificato

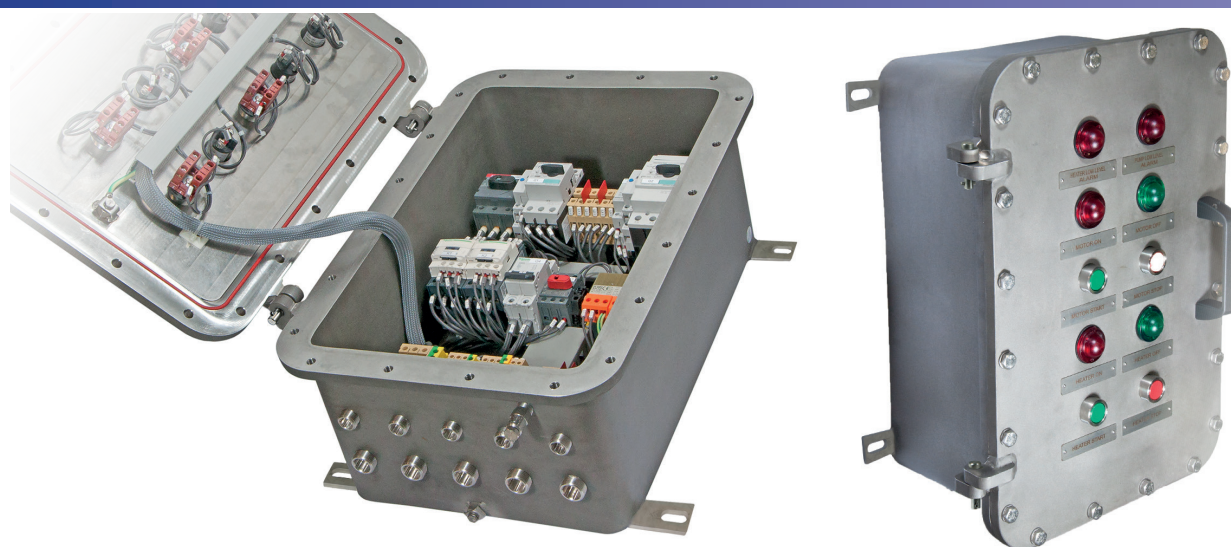
## Esempi di morsettiere con distanze minime d'installazione



TIPO CUSTODIA	NUMERO MASSIMO DI MORSETTI INSTALLABILI									
	SEZIONE MORSETTI									
	2,5	4	6	10	16	35	70	120	185	240
EJBX-01	22	17	14	12	-	-	-	-	-	-
EJBX-1	2x28	26	21	15	12	10	3	-	-	-
EJBX-2	2x38	2x28	2x22	2x15	2x12	18	4	-	-	-
EJBX-3	3x38	3x35	3x28	3x23	2x21	14	6	4	3	3
EJBX-3B	3x38	3x35	3x28	3x23	2x21	14	6	4	3	3
EJBX-4	3x48	3x38	3x30	3x29	3x25	2x18	13	6	6	5
EJBX-4B	3x48	3x38	3x30	3x29	3x25	2x18	13	6	6	5
EJBX-45	3x70	3x65	3x50	3x35	3x25	2x20	20	10	8	8
EJBX-45B	3x70	3x65	3x50	3x35	3x25	2x20	20	10	8	8
EJBX-5	3x80	3x70	3x60	3x50	3x40	2x28	22	10	10	8
EJBX-5B	3x80	3x70	3x60	3x50	3x40	2x28	22	10	10	8
EJBX-6	4x120	4x100	4x80	4x60	4x50	3x35	30	15	15	15
EJBX-6B	4x120	4x100	4x80	4x60	4x50	3x35	30	15	15	15
EJBX-7	5x130	5x110	5x95	5x75	5x60	5x45	4x35	3x20	2x18	15

Es. 2x28= 2 file da 28 morsetti (totale 56 morsetti). Il numero massimo di morsetti standard è riferito al montaggio di morsetti CABUR

## Caratteristiche custodie per unità di comando, controllo e segnalazione



Le unità di comando, controllo e segnalazione sono utilizzate per la realizzazione di quadri di comando che, ubicati in prossimità delle utenze elettriche comandate, consentono un corretto funzionamento dell'impianto elettrico e garantiscono la sicurezza del personale in caso di manutenzione sull'impianto. Disponendo, infatti, di selettore Manuale/Automatich, permettono all'operatore di scegliere le condizioni per effettuare le operazioni necessarie in completa sicurezza. Esse offrono protezione e controllo di apparecchiature elettriche e circuiti di comando ubicati in zone a rischio d'esplosione e in ambienti particolarmente aggressivi. Vengono impiegate per il contenimento di apparati elettrici come interruttori, segnalatori, teleruttori, trasformatori, componenti analogici, digitali, ecc... con la possibilità di avere il controllo esterno tramite gli operatori Cortem installati su coperchio quali leve di comando, pulsanti, spie di segnalazione ecc... Cortem progetta, sviluppa e fornisce l'intero cablaggio di una o più custodie su specifica richiesta del cliente, realizzando batterie per quadristica anche di estrema complessità con la possibilità di effettuare tutti i test di collaudo.

### CARATTERISTICHE ELETTRICHE

<b>Tensione nominale:</b>	24 ÷ 1000 Vac	12 ÷ 250 Vdc
<b>Max. corrente su contatti e fusibili:</b>	650 A	
<b>Frequenza nominale:</b>	50 ÷ 60Hz	
<b>Potenza max. per lampade:</b>	5 W (per Ta +40°C)	3 W (per Ta +55°C)

### Caratteristiche delle apparecchiature installabili nelle custodie per lo sviluppo di unità di controllo e comando.

Tabella delle caratteristiche elettriche dei componenti installabili nelle custodie per lo sviluppo di unità di controllo, comando e segnalazione.

(I valori si riferiscono ai cataloghi dei principali costruttori di componenti elettrici/elettronici in commercio)

TIPO DI COMPONENTE	V max. (Volt)	I max. (Ampere)	Max. potenza (Watt)
Strumenti analogici e digitali	660	5	10
Reattori/inverter elettronici	400	-	10
PLC. Multiplexer e amplificatori	240	-	80
Dispositivi di controllo e misura	240	-	100
Interruttori automatici	660	650	-
Fusibili	660	400	-
Relè	500	10	12
Dispositivi di controllo elettronici	660	-	100
Contattori	660	650	30
Temporizzatori	240	10	5
Relè crepuscolari	240	-	2
Condensatori	660	-	-
Trasformatori	660	-	200
Resistori	240	-	300
Morsetti	660	-	-
Reattori	277	7,5	40

Minima distanza in aria tra i componenti

Voltaggio componenti (V ac)	Min. distanza in aria (mm)
60 - 250	6
250 - 380	8
380 - 500	10
500 - 660	12
660 - 1000	20
Voltaggio componenti (V cc)	Min. distanza in aria (mm)
12 - 250	6

## Caratteristiche custodie per unità di comando, controllo e segnalazione

### Tabella con le massime potenze dissipate per le custodie serie EJBX.

Le classi di temperatura e la massima temperatura superficiale delle custodie di unità, controllo e comando dipendono dalle dimensioni della custodia, dalla temperatura ambiente e dalla potenza dissipata all'interno della custodia.

Tipo custodia	Massima potenza dissipata (Watt) con temperatura ambiente di <b>+40°C</b>			
	Classe T6 senza gemme di segnalazione. Sono ammessi solo LED di segnalazione	Classe T5 con gemme e/o LED di segnalazione	Classe T5 senza gemme di segnalazione. Sono ammessi solo LED di segnalazione	Classe T4 senza gemme e/o LED di segnalazione
EJBX-01 / 01B	30	30	45	100
EJBX-1	45	45	65	140
EJBX-2	60	60	85	190
EJBX-3	75	75	110	245
EJBX-3B	55	55	80	180
EJBX-4	100	100	175	350
EJBX-4B	75	75	130	260
EJBX-45	140	140	240	480
EJBX-45B	120	120	210	430
EJBX-5	210	210	315	600
EJBX-5B	170	170	250	480
EJBX-55B	260	260	380	740
EJBX-55	360	360	550	1050
EJBX-6	600	600	910	1740
EJBX-6B	490	490	720	1390
EJBX-7	610	610	930	1780

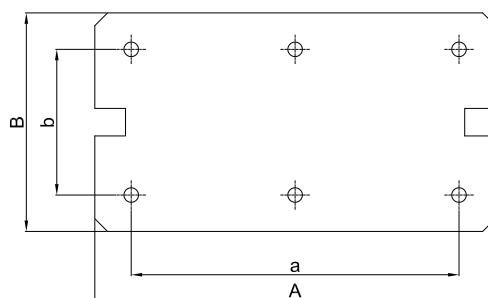
Tipo custodia	Massima potenza dissipata (Watt) con temperatura ambiente di <b>+55°C</b>			
	Classe T6 senza gemme di segnalazione. Sono ammessi solo LED di segnalazione	Classe T5 con gemme e/o LED di segnalazione	Classe T5 senza gemme di segnalazione. Sono ammessi solo LED di segnalazione	Classe T4 senza gemme e/o LED di segnalazione
EJBX-01 / 01B	25	25	40	80
EJBX-1	34	34	50	105
EJBX-2	45	45	65	142
EJBX-3	56	56	82	184
EJBX-3B	40	40	60	135
EJBX-4	75	75	130	262
EJBX-4B	56	56	100	195
EJBX-45	105	105	180	360
EJBX-45B	90	90	160	320
EJBX-5	160	160	235	450
EJBX-5B	130	130	190	360
EJBX-55B	200	200	300	565
EJBX-55	270	270	400	765
EJBX-6	460	460	680	1300
EJBX-6B	370	370	550	1040
EJBX-7	470	470	690	1310

Tipo custodia	Massima potenza dissipata (Watt) con temperatura ambiente di <b>+70°C</b>			
	Classe T6 senza gemme di segnalazione. Sono ammessi solo LED di segnalazione	Classe T5 con gemme e/o LED di segnalazione	Classe T5 senza gemme di segnalazione. Sono ammessi solo LED di segnalazione	Classe T4 senza gemme e/o LED di segnalazione
EJBX-01 / 01B	20	20	35	60
EJBX-1	23	23	35	70
EJBX-2	30	30	45	94
EJBX-3	37	37	54	123
EJBX-3B	25	25	40	90
EJBX-4	50	50	85	174
EJBX-4B	37	37	70	130
EJBX-45	70	70	120	240
EJBX-45B	60	60	150	290
EJBX-5	110	110	155	300
EJBX-5B	90	90	130	240
EJBX-55B	140	140	220	390
EJBX-55	180	180	250	480
EJBX-6	320	320	450	860
EJBX-6B	250	250	380	690
EJBX-7	330	330	450	840

## Accessori a richiesta e parti di ricambio serie EJBX...

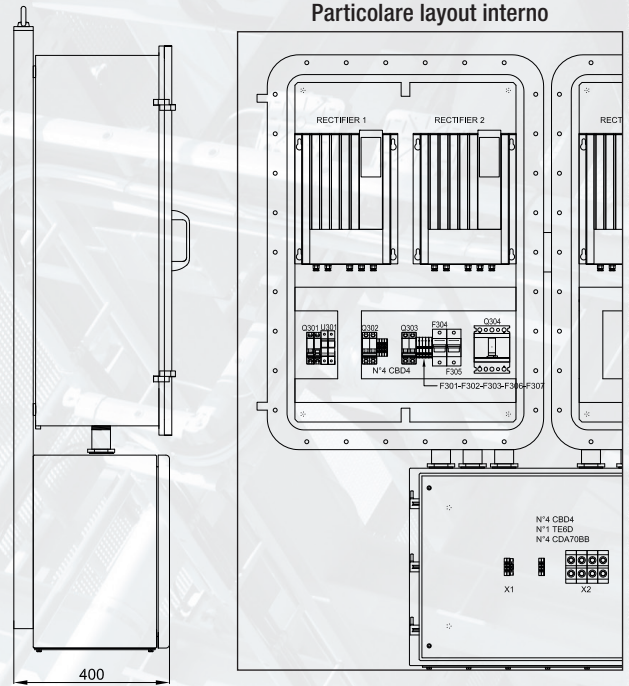
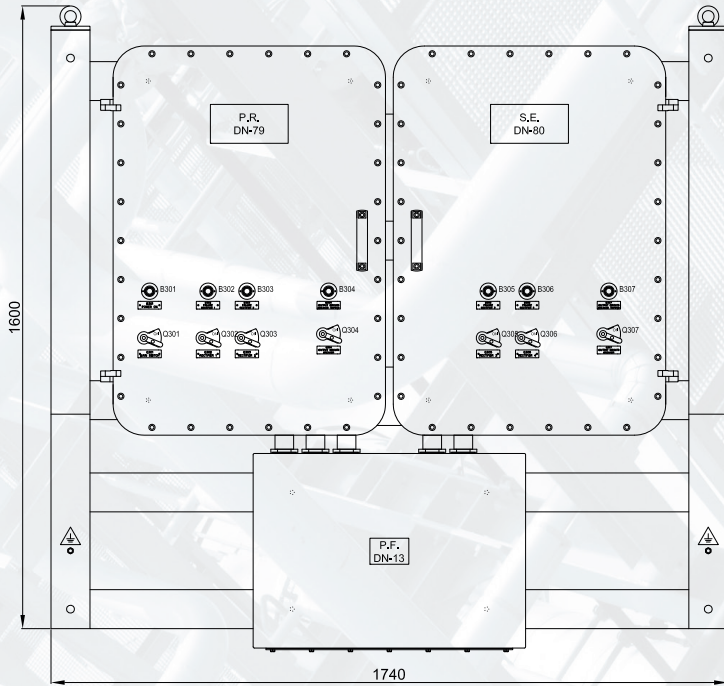
ILLUSTRAZIONE	DESCRIZIONE	MODELLO	CARATTERISTICHE	CODICE	LEGENDA
	Telai interni	EJBX-01	Spessore 25/10 In acciaio inox (BFE-...SS)	<b>BFE-01SS</b>	 
		EJBX-1		<b>BFE-1SS</b>	
		EJBX-2		<b>BFE-2SS</b>	
		EJBX-3/3B		<b>BFE-3SS</b>	
		EJBX-4/4B		<b>BFE-4SS</b>	
		EJBX-45/45B		<b>BFE-45SS</b>	
		EJBX-5/5B		<b>BFE-5SS</b>	
		EJBX-55/55B		<b>BFE-55SS</b>	
		EJBX-6/6B		<b>BFE-6SS</b>	
EJBX-7	<b>BFE-7SS</b>				
	Valvola di sfiato e drenaggio	Diametro filettatura ISO 7-R 3/8"	Materiale: acciaio inox	<b>ECD-210S</b>	 
	Pressacavi e raccorderia		Per modelli e codici vedi sito <a href="http://www.cortemgroup.com">www.cortemgroup.com</a>		 
	Passaggi sigillati		Per modelli e codici vedi sito <a href="http://www.cortemgroup.com">www.cortemgroup.com</a>		 
	Operatori su coperchio		Per modelli e codici degli operatori vedi capitolo operatori di comando e controllo		 
	O-ring tra corpo e coperchio	EJBX-01	Materiale: silicone color rosso	<b>K01-131/1S</b>	
		EJBX-1		<b>K1-131/1S</b>	
		EJBX-2		<b>K2-131/1S</b>	
		EJBX-3/3B		<b>K3-131/1S</b>	
		EJBX-4/4B		<b>K4-131/1S</b>	
		EJBX-45/45B		<b>K45-131/1S</b>	
		EJBX-5/5B		<b>K5-131/1S</b>	
		EJBX-6/6B		<b>K6-131/1S</b>	
		EJBX-7		<b>K61-131/S</b>	

Custodie	Telai interni				Cod.
	A	B	a	b	
EJBX-01	180	120	140	80	BFE-01SS
EJBX-1	220	120	180	80	BFE-1SS
EJBX-2	340	140	300	100	BFE-2SS
EJBX-3 /3B	280	200	240	160	BFE-3SS
EJBX-4 /4B	340	240	300	200	BFE-4SS
EJBX-45 /45B	460	280	440	260	BFE-45SS
EJBX-5 /5B	540	340	500	300	BFE-5SS
EJBX-55 /55B	570	370	540	340	BFE-55SS
EJBX-6 /6B	720	500	680	460	BFE-6SS
EJBX-7	850	550	820	520	BFE-7SS



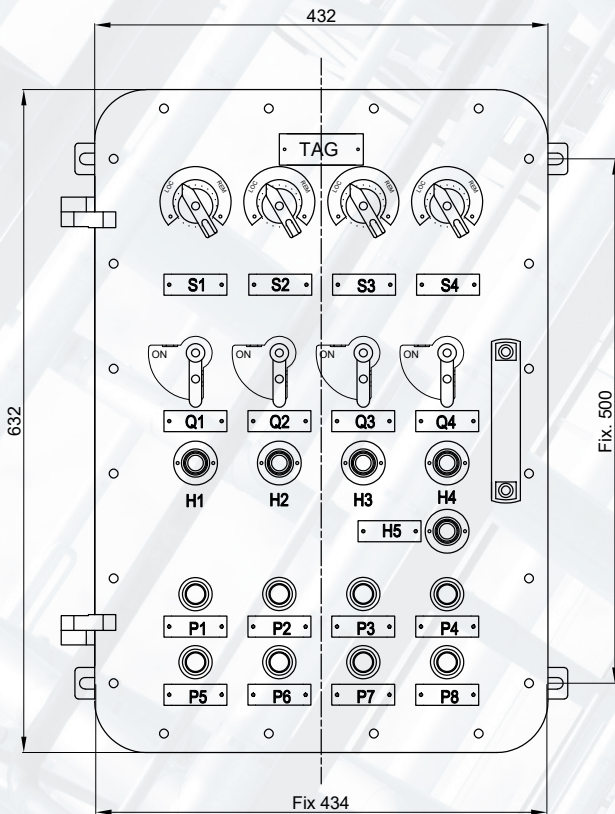


## Esempio pannello di controllo con sistema di fissaggio a parete.

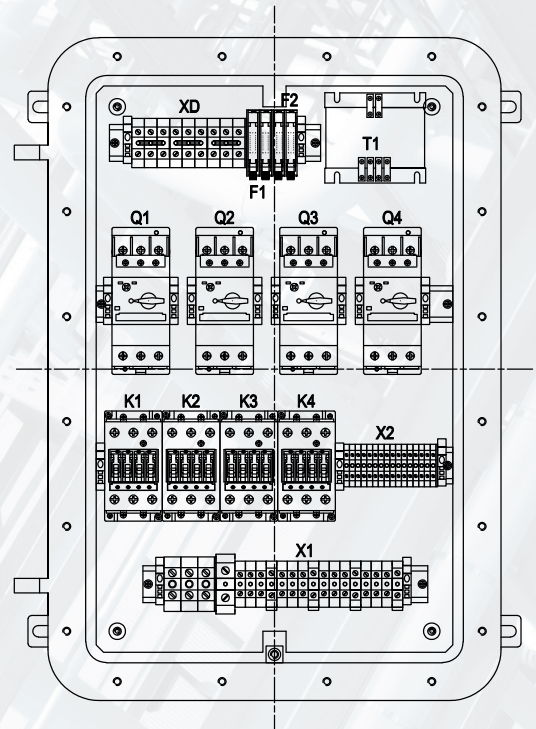


## Esempio di pannello di controllo

Layout esterno



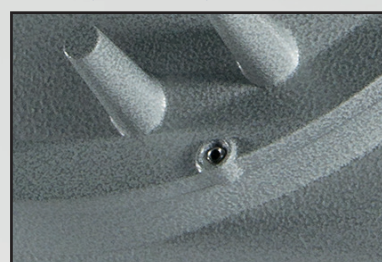
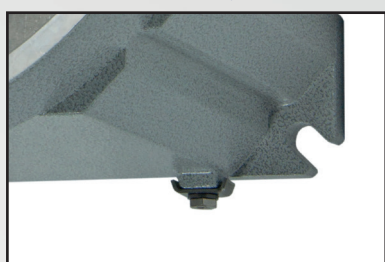
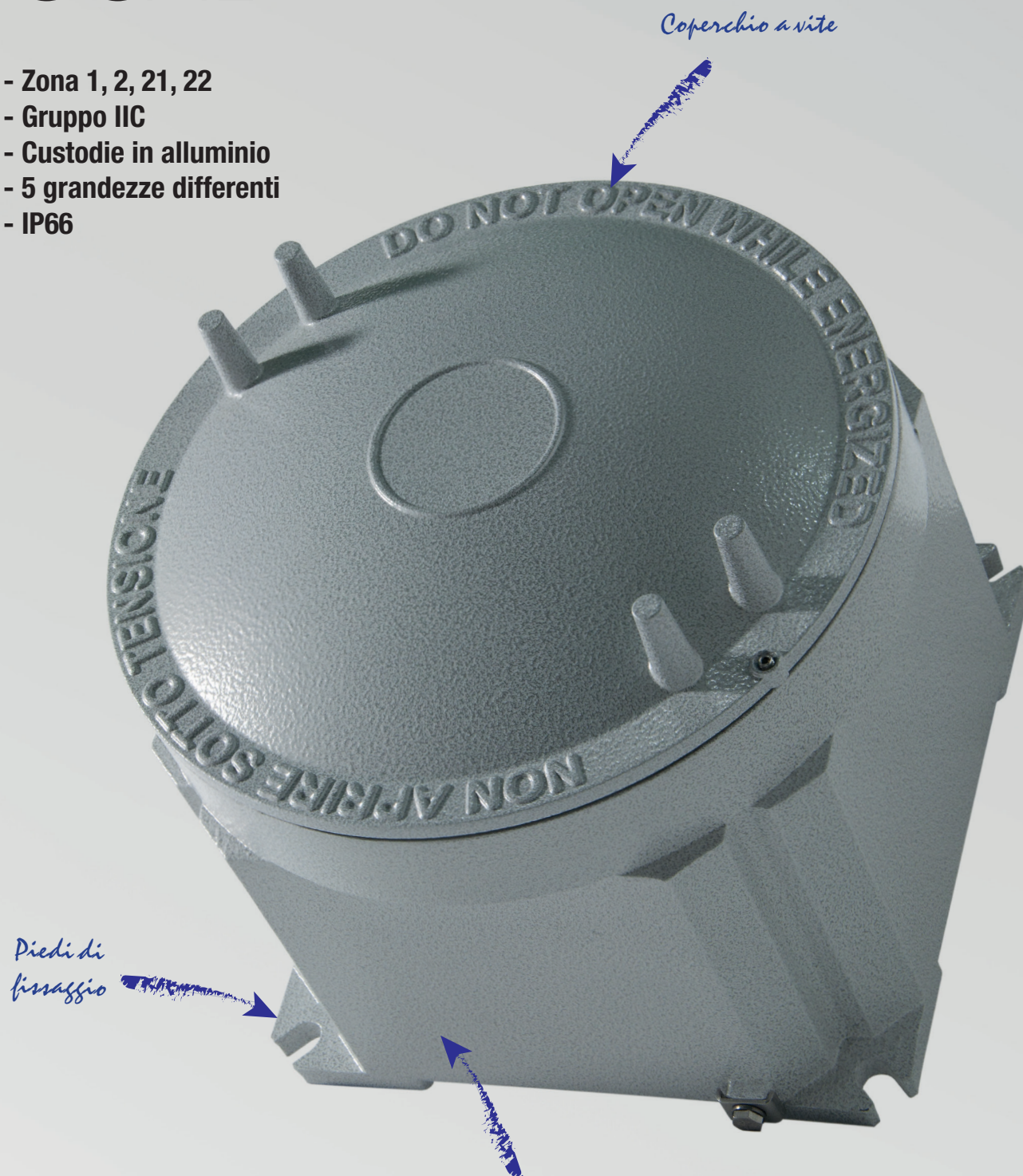
Layout interno





# CCAÆ

- Zona 1, 2, 21, 22
- Gruppo IIC
- Custodie in alluminio
- 5 grandezze differenti
- IP66



## Serie CCA-...E Custodie in alluminio gruppo IIC

Le custodie della serie CCA...E sono consigliate per il montaggio di morsetti grazie alla maggiore area disponibile che rende l'accesso facilitato per l'operatore. Di contro, l'area ridotta delle pareti, permette meno possibilità di foratura. Sono adatte ad essere installate in tutti gli impianti dove esiste il pericolo di esplosione e/o incendio, o vi è presenza di polveri combustibili che sono classificate come Zona 1, 2, 21, 22. La qualità di questo prodotto è riconosciuta e apprezzata in tutto il mondo per la specifica lega di alluminio impiegata e per le caratteristiche meccaniche delle finiture. La serie CCA...E viene utilizzata quando si è in presenza di GAS di categoria IIC e serve prevalentemente alla funzione di porta morsettiere, porta fusibili, trasformatori, porta reattori, barriere, ma anche per la realizzazione di quadri di controllo e segnalazione, quadri di distribuzione luce, forza motrice, quadri di avviamento motore con differenti configurazioni, customizzate appositamente per i nostri clienti in tutto il mondo. La serie CCA...EH è costituita da un coperchio filettato provvisto di finestra di ispezione con vetro temperato.

Cortem Group applica sui suoi prodotti un'etichetta olografica di sicurezza non riposizionabile completa di codice alfanumerico univoco di autenticazione, al fine di combattere la vendita illegale di imitazioni e contraffazioni e assicurare l'autenticità dei propri prodotti. Il non rispetto delle norme internazionali comporta gravi rischi sia per l'ambiente, ma soprattutto per coloro che operano quotidianamente sugli impianti.



### Settori di impiego:


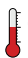






### DATI DI CERTIFICAZIONE CUSTODIE VUOTE


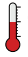





<b>Classificazione:</b>	Gruppo II	Categoria 2GD		
<b>Installazione:</b> EN 60079-14	zona 1 - zona 2 (Gas)	zona 21 - zona 22 (Polveri)		
<b>Esecuzione:</b>	CE 0722 Ex II 2 GD - Ex db IIC Gb - Ex tb IIIC Db - IP66			
<b>Certificato:</b>	ATEX CESI 01 ATEX 034U			
	IEC Ex CES 14.0012U	Per tutti i dati di certificazione IEC Ex, ECASEx, TR CU scaricare il certificato dal sito <a href="http://www.cortemgroup.com">www.cortemgroup.com</a>		
	ECASEx DISPONIBILE			
	TR CU DISPONIBILE			
<b>Norme:</b>	CENELEC EN 60079-0: 2018, EN 60079-1: 2014, EN 60079-31: 2014, EN 60529: 1991 ed alla DIRETTIVA EUROPEA 2014/34/UE			
<b>Temp. Ambiente:</b>	-20°C +60°C	Temperatura standard su tutte le cassette CCAE.		
	-60°C +150°C	Temperatura speciale.		
<b>Grado di protezione:</b>	IP66			

## Serie CCA-...E Custodie in alluminio gruppo gas IIC

### DATI DI CERTIFICAZIONE CUSTODIE CON MORSETTI








<b>Classificazione:</b>	Gruppo II	Categoria 2GD		
<b>Installazione:</b> EN 60079.14	zona 1 - zona 2 (Gas)	zona 21 - zona 22 (Polveri)		
<b>Esecuzione:</b>	CE 0722  II 2 GD - Ex d IIC T6, T5 Gb - Ex tb IIIC T85, T100°C Db - IP66			
<b>Certificato:</b>	ATEX	CESI 01 ATEX 036X		
	IEC Ex	CES 16.0013X	Per tutti i dati di certificazione IEC Ex, TR CU, CCoE scaricare il certificato dal sito <a href="http://www.cortemgroup.com">www.cortemgroup.com</a>	
	TR CU	DISPONIBILE		
	CCoE	DISPONIBILE		
<b>Norme:</b>	CENELEC EN 60079-0: 2012 + A11: 2013, EN 60079-1: 2014, EN 60079-31: 2014, EN 60529: 1991 ed alla DIRETTIVA EUROPEA 2014/34/UE			
 <b>Temp. Ambiente:</b>	 -50°C (-60°C) +40°C 	Con classe di temperatura T6 e massima temperatura superficiale T85°C.		
	 -50°C (-60°C) +55°C 	Con classe di temperatura T5 e massima temperatura superficiale T100°C.		
<b>Grado di protezione:</b>	IP66			

### DATI DI CERTIFICAZIONE CUSTODIE PER UNITÀ DI COMANDO, CONTROLLO E SEGNALE








<b>Classificazione:</b>	Gruppo II	Categoria 2GD		
<b>Installazione:</b> EN 60079.14	zona 1 - zona 2 (Gas)	zona 21 - zona 22 (Polveri)		
<b>Esecuzione:</b>	CE 0722  II2GD - Ex db IIC T6, T5 Gb - Ex tb IIIC T85°C, T100°C Db - IP66			
<b>Certificato:</b>	ATEX	CESI 01 ATEX 036X		
	IEC Ex	CES 16.0013X	Per tutti i dati di certificazione IEC Ex, ECASEx, TR CU, INMETRO scaricare il certificato dal sito <a href="http://www.cortemgroup.com">www.cortemgroup.com</a>	
	ECASEx	DISPONIBILE		
	INMETRO	DNV 14.0152		
<b>Norme:</b>	CENELEC EN 60079-0: 2018, EN 60079-1: 2014, EN 60079-31: 2014, EN 60529: 1991 ed alla DIRETTIVA EUROPEA 2014/34/UE			
 <b>Temp. Ambiente:</b>	 -20°C +40°C 	Con classe di temperatura T6 e massima temperatura superficiale T85°C.		
	 -20°C +55°C 	Con classe di temperatura T5 e massima temperatura superficiale T100°C.		
	 -60°C	A richiesta.		
<b>Grado di protezione:</b>	IP66			

## Serie CCA-...E Custodie in alluminio gruppo gas IIC

### DATI DI CERTIFICAZIONE CUSTODIE CON FUNZIONE DI SCARICATORI DI TENSIONE

<b>Classificazione:</b>	Gruppo II	Categoria 2GD		
<b>Installazione:</b> EN 60079.14	zona 1 - zona 2 (Gas)	zona 21 - zona 22 (Polveri)		
<b>Esecuzione:</b>	CE 0722  II2GD - Ex db IIC T6, T5 Gb - Ex tb IIIC T85°C, T100°C Db - IP66			
<b>Certificato:</b>	ATEX	CESI 01 ATEX 036X		
	IEC Ex	CES 16.0013X	Per tutti i dati di certificazione IEC Ex, TR CU scaricare il certificato dal sito <a href="http://www.cortemgroup.com">www.cortemgroup.com</a>	
	TR CU	DISPONIBILE		
<b>Norme:</b>	CENELEC EN 60079-0: 2018, EN 60079-1: 2014, EN 60079-31: 2014, EN 60529: 1991 ed alla DIRETTIVA EUROPEA 2014/34/UE			
 <b>Temp. Ambiente:</b>	 -20°C  +40°C	Con classe di temperatura T6 e massima temperatura superficiale T85°C.		
	 -20°C  +55°C	Con classe di temperatura T5 e massima temperatura superficiale T100°C.		
	 -60°C	A richiesta.		
<b>Grado di protezione:</b>	IP66			

### DATI DI CERTIFICAZIONE CUSTODIE CON FUNZIONE DI COMANDO E CONTROLLO DI UNITÀ DI INTERFACCIA

<b>Classificazione:</b>	Gruppo II	Categoria 2GD		
<b>Installazione:</b> EN 60079.14	zona 1 - zona 2 (Gas)	zona 21 - zona 22 (Polveri)		
<b>Esecuzione:</b>	CE 0722  II2(1)GD - Ex d [ia Ga] IIC T... Gb - Ex tb [ia Da] IIIC T...°C Db - IP66			
<b>Certificato:</b>	ATEX	CESI 03 ATEX 174X		
	IEC Ex	CES 16.0015X	Per tutti i dati di certificazione IEC Ex, UKEX, ECASEx, scaricare il certificato dal sito <a href="http://www.cortemgroup.com">www.cortemgroup.com</a>	
	UKEX	DISPONIBILE		
	ECASEx	DISPONIBILE		
<b>Norme:</b>	CENELEC EN 60079-0: 2013, EN 60079-1: 2014, EN 60079-11: 2012, EN 60079-26: 2015, EN 60079-31: 2014 ed alla DIRETTIVA EUROPEA 2014/34/UE			
 <b>Temp. Ambiente:</b>	 -20°C  +40°C	Con classe di temperatura T6 e massima temperatura superficiale T85°C.		
	 -20°C  +55°C	Con classe di temperatura T5 e massima temperatura superficiale T100°C.		
	 -60°C	A richiesta.		
<b>Grado di protezione:</b>	IP66			





ORIGINAL PRODUCT

### CARATTERISTICHE MECCANICHE

<b>Corpo e coperchio:</b>	In lega di alluminio a basso contenuto di rame. Coperchio a vite con grano per bloccaggio di sicurezza
<b>Guarnizione:</b>	Resistente agli acidi, agli idrocarburi ed alle alte temperature, collocata tra corpo e coperchio
<b>Targhetta di certificato:</b>	Adesiva collocata internamente per custodie vuote, in alluminio rivettata su corpo per le altre esecuzioni
<b>Viteria:</b>	Acciaio inox
<b>Viti di terra:</b>	Acciaio inox. Interna ed esterna al corpo complete di staffe antirotazione
<b>Fissaggio:</b>	Piedi di fusione in alluminio
<b>Verniciatura:</b>	Poliestere Ral 7035 (Grigio luce)
<b>Resistenza alla corrosione :</b>	Lo STANDARD della lega di alluminio utilizzata da Cortem ha superato i test previsti dalle norme EN60068-2-30 (cicli di caldo-umido) e EN60068-2-11 (prove in nebbia salina)

### ACCESSORI A RICHIESTA / ESECUZIONI SPECIALI

- Verniciatura interna anticondensa RAL 2004 (Arancio puro)
- Possibile foratura del fondo della custodia
- Valvola di sfiato Cod. ECD-210S
- Valvola di drenaggio Cod. ECD-210S
- Verniciature poliesteri esterne di colore differente
- Custodie con oblò su coperchio serie CCA-...EH
- Telaio interno: in alluminio spessore 25/10 (codice TF-...E). Vedere sezione accessori  
in acciaio zincato elettroliticamente spessore 25/10 (codice TF-...EAC)
- Filettature realizzabili:
  - Filettature NPT ANSI B1.20.1
  - Filettature GAS Rp o Rc UNI ISO 7-1
  - Filettature Metriche ISO 261/965

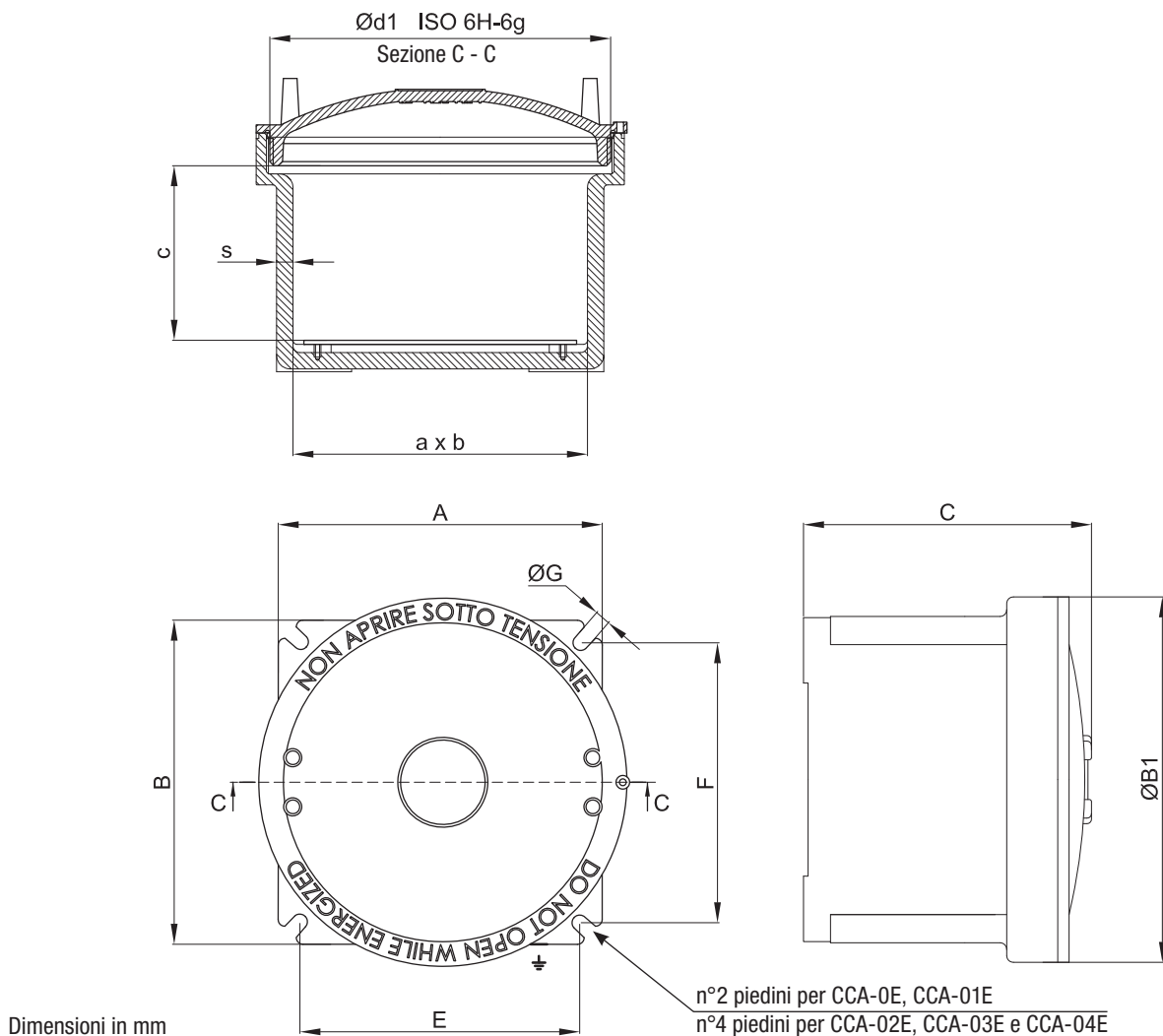
Cortem realizza ogni tipo di customizzazione a richiesta e su specifica del cliente in accordo ai dati di certificazione.

# Serie CCA-...E Custodie in alluminio gruppo gas IIC

## TABELLA DI SELEZIONE CUSTODIE

Codice	Dimensioni esterne				Dimensioni interne					Fissaggio			Peso Kg
	A	B	C	ØB1	a	b	c	Ød1	s	E	F	ØG	
CCA-0E	128	128	133	146	104	104	75	130x2	12	111	138	9	2,1
CCA-01E	145	145	135	170	121	121	75	150x2	12	128	150	9	2,6
CCA-02E	195	195	159	220	171	171	83	200x3	12	175	175	10	4,9
CCA-03E	240	240	228	270	216	216	135	250x3	12	213	213	12	8,7
CCA-04E	385	385	294	410	353	353	156	390x3	16	339	339	14	25

## DISEGNO DIMENSIONALE



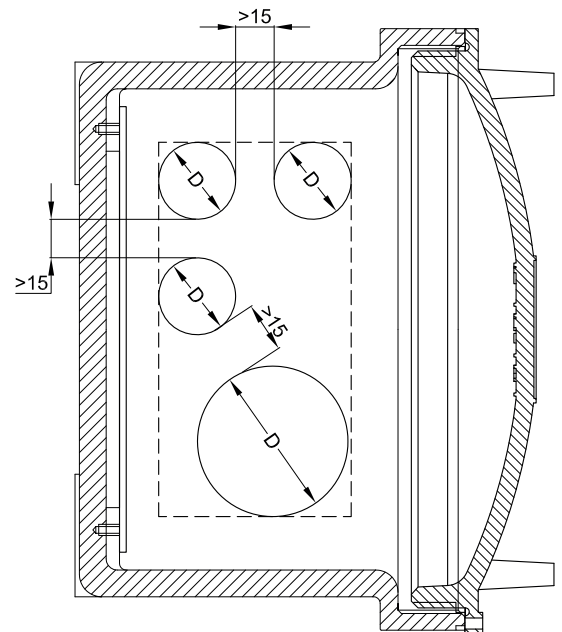
## Serie CCA-...E Dati per la foratura del corpo

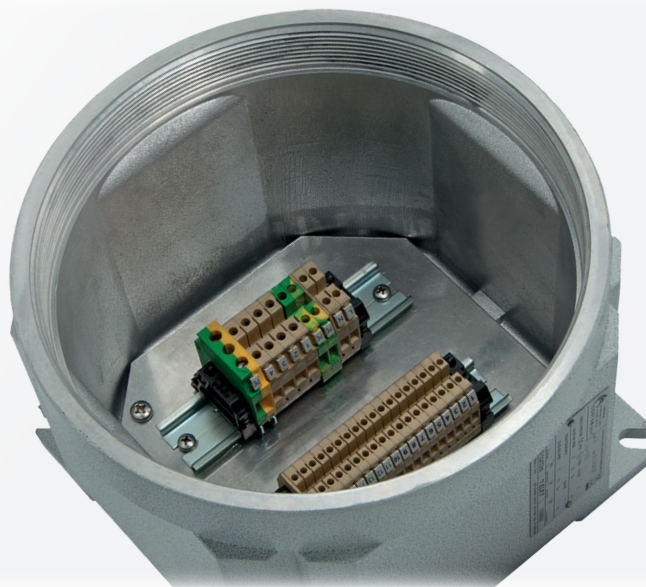
TABELLA COMPARATIVA FILETTATURE									
ISO 7-1	1/2"	3/4"	1"	1 1/4"	1 1/2"	2"	2 1/2"	3"	4"
ANSI B.20.1 NPT	1/2"	3/4"	1"	1 1/4"	1 1/2"	2"			
ISO 261/965	20x1,5	25x1,5	32x1,5	40x1,5	50x1,5	63x1,5	75x1,5	90x1,5	100x1,5
<b>D</b> Diametro filettatura	<b>1</b>	<b>2</b>	<b>3</b>	<b>4</b>	<b>5</b>	<b>6</b>	<b>7</b>	<b>8</b>	<b>10</b>

Come da normativa vigente, le forature possono essere eseguite da Cortem o da partner autorizzati che hanno Notifica della produzione in accordo alla Direttiva ATEX.



TIPO CUSTODIA	FORATURA DEL CORPO									
	Area forabile mm	Un lato								
		QUANTITÀ MASSIMA PER TIPO FORO								
		1	2	3	4	5	6	7	8	10
CCA-0E	95x65	4	4	2	1	1	1	-	-	-
CCA-01E	108x65	6	4	3	2	1	1	-	-	-
CCA-02E	130x65	8	6	3	2	2	1	-	-	-
CCA-03E	155x115	12	12	6	6	4	2	1	1	1
CCA-04E	243x140	28	22	15	12	8	6	3	2	2





Queste custodie vengono customizzate in base alla dimensione, al numero di morsetti o di cavi previsti, oppure, tenendo conto del numero di entrate e delle esigenze di cablaggio all'interno di un impianto. È quindi possibile realizzare soluzioni su misura purché vengano dichiarati in fase di richiesta d'offerta, gli appropriati parametri necessari, come ad esempio il numero di pressacavi, raccorderia o giunti di bloccaggio da installare, per definire la dimensione della custodia più adeguata. Tutti i morsetti possono venire equipaggiati con gli accessori richiesti dal cliente e montati su apposite guide che vengono fissate ai telai interni della custodia. La disposizione delle morsettiere può essere fatta, sempre in accordo alle specifiche del cliente e sempre rispettando i dati di certificato, in differenti modi: verticalmente, orizzontalmente, su più file, su differenti livelli tramite appositi distanziatori.

## CARATTERISTICHE ELETTRICHE

**Tensione nominale:** 24 ÷ 800 V  
**Frequenza nominale:** 50 ÷ 60 Hz

### Morsetti componibili

**Sezione morsetti:** 2.5; 4; 6; 10; 16; 25; 35; 70; 95; 120; 185; 240 [mm<sup>2</sup>]  
**Corrente nominale:** 12.5 ÷ 400 [A]  
**Max. densità di corrente:** 1.65 ÷ 7 [A/mm<sup>2</sup>]

### Morsetti multipolari

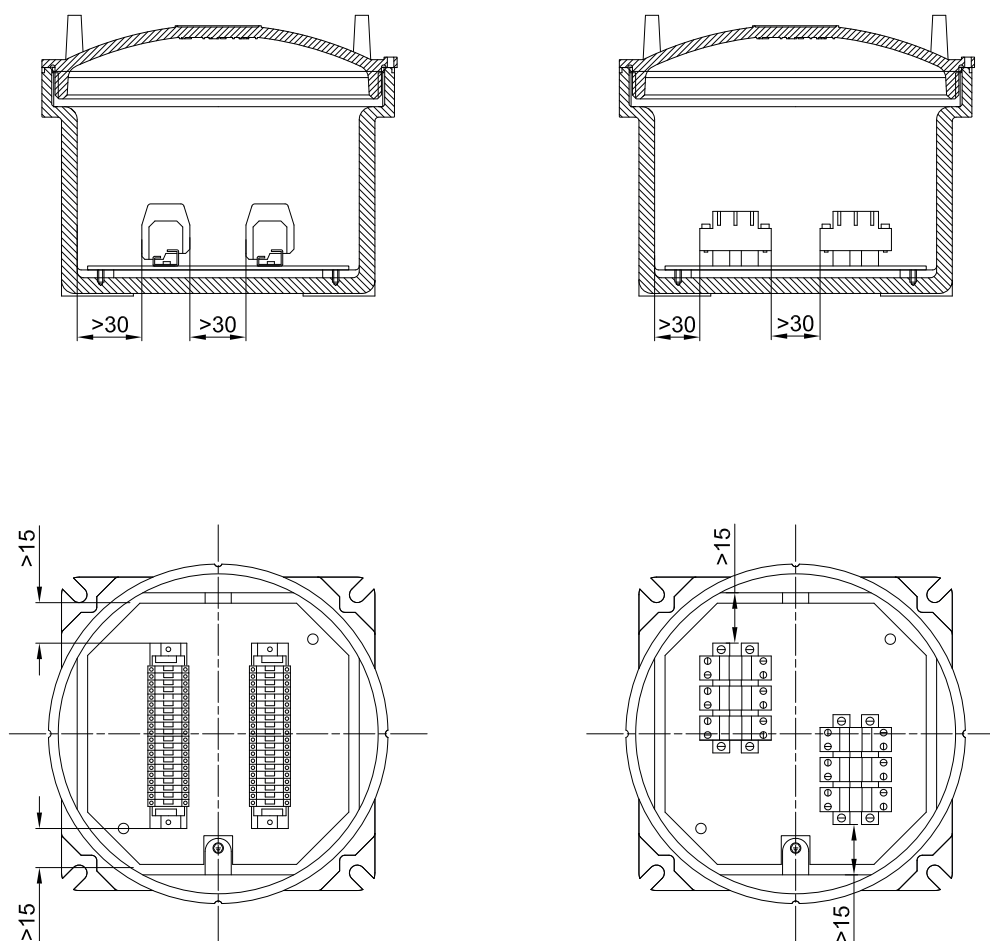
**Sezione dei morsetti:** 3x16; 4x16; 3x25; 4x25; 3x40; 3x40; 4x40; 3x70; 4x70; 3x125; 3x200; 4x200; 3x315 [mm<sup>2</sup>]  
**Corrente nominale:** 48 ÷ 252 [A]  
**Max. densità di corrente:** 0.8 ÷ 3 [A/mm<sup>2</sup>]

### Targhetta Atex - IECEx per custodie portamorsetti

#### Valori compilati:

1. anno di produzione
2. numero di serie
3. codice del prodotto
4. temperatura ambiente
5. dati elettrici
6. massima temperatura superficiale
7. classe di temperatura

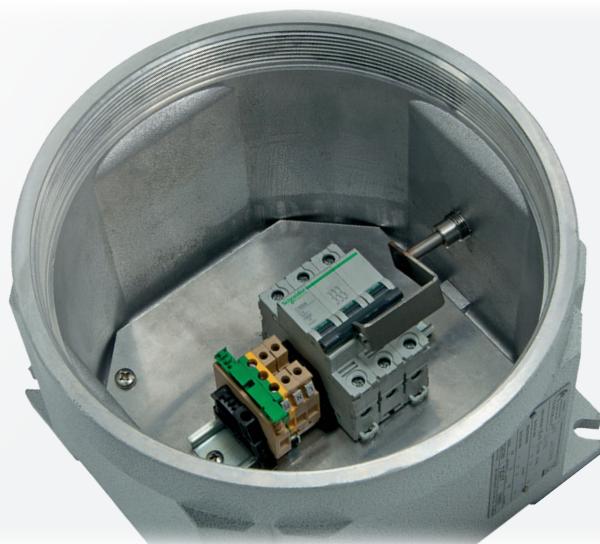
## Esempi di morsettiere con distanze minime d'installazione



TIPO CUSTODIA	NUMERO MASSIMO DI MORSETTI INSTALLABILI								
	SEZIONE MORSETTI								
	2,5	4	6	10	16	35	70	120	185
CCA-0E	13	12	8	7	6	-	-	-	-
CCA-01E	17	14	11	9	7	5	-	-	-
CCA-02E	2x22	2x19	2x15	2x12	2x10	6	-	-	-
CCA-03E	2x32	2x27	2x22	2x17	2x14	8	-	-	-
CCA-04E	3x40	3x30	2x28	2x23	2x18	12	10	6	4

Es. 2x22= 2 file da 22 morsetti (totale 44 morsetti). Il numero massimo di morsetti standard è riferito al montaggio di morsetti CABUR





Le unità di comando, controllo e segnalazione sono utilizzate per la realizzazione di quadri di comando che, ubicati in prossimità delle utenze elettriche comandate, consentono un corretto funzionamento dell'impianto elettrico e garantiscono la sicurezza del personale in caso di manutenzione sull'impianto. Disponendo, infatti, di selettore Manuale/Automatico, permettono all'operatore di scegliere le condizioni per effettuare le operazioni necessarie in completa sicurezza. Esse offrono protezione e controllo di apparecchiature elettriche e circuiti di comando ubicati in zone a rischio d'esplosione e in ambienti particolarmente aggressivi. Vengono impiegate per il contenimento di apparati elettrici come interruttori, segnalatori, teleruttori, trasformatori, componenti analogici, digitali, ecc... con la possibilità di avere il controllo esterno tramite gli operatori Cortem installati sul corpo quali leve di comando, pulsanti, spie di segnalazione ecc... Cortem progetta, sviluppa e fornisce l'intero cablaggio di una o più custodie su specifica richiesta del cliente, realizzando batterie per quadristica anche di estrema complessità con la possibilità di effettuare tutti i test di collaudo.

### CARATTERISTICHE ELETTRICHE

<b>Tensione nominale:</b>	24 ÷ 1000 Vac	12 ÷ 250 Vdc
<b>Max. corrente su contatti:</b>	650 A	
<b>Frequenza nominale:</b>	50 ÷ 60Hz	

### Caratteristiche delle apparecchiature installabili all'interno delle custodie per lo sviluppo di unità di controllo e comando.

Tabella delle caratteristiche elettriche standard di componenti installabili nelle custodie per lo sviluppo di unità di controllo, comando e segnalazione.

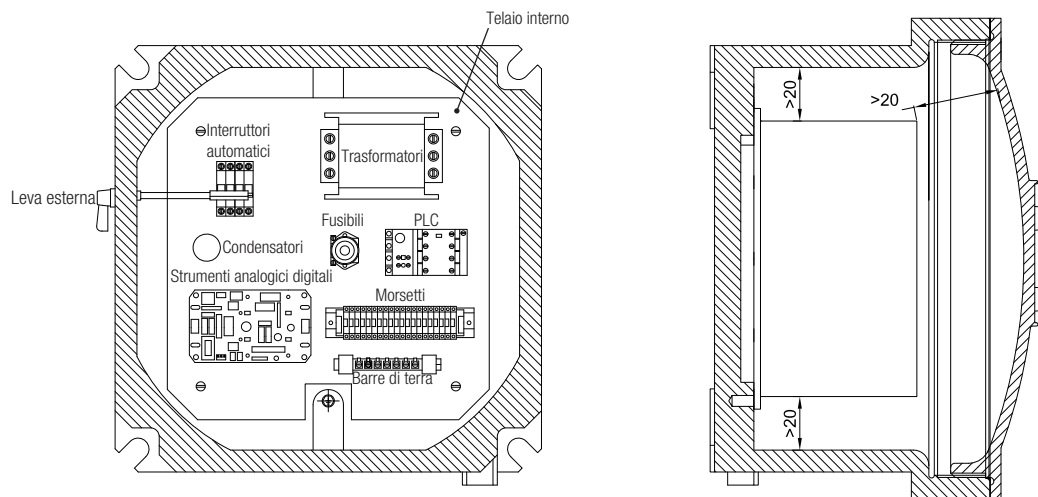
(I valori si riferiscono ai cataloghi dei principali costruttori di componenti elettrici/elettronici in commercio)

TIPO DI COMPONENTE	V max. (Volt)	I max. (Ampere)	Max. potenza (Watt)
Strumenti analogici e digitali	660	5	10
Reattori/inverter elettronici	400	-	10
PLC. Multiplexer e amplificatori	240	-	80
Dispositivi di controllo e misura	240	-	100
Interruttori automatici	660	650	-
Fusibili	660	400	-
Relè	500	10	12
Dispositivi di controllo elettronici	660	-	100
Contattori	660	650	30
Temporizzatori	240	10	5
Relè crepuscolari	240	-	2
Condensatori	660	-	-
Trasformatori	660	-	200
Resistori	240	-	300
Morsetti	660	-	-
Reattori	277	7,5	40

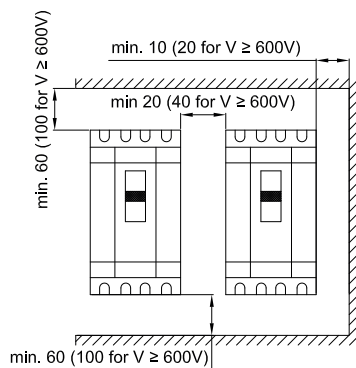
Minima distanza in aria tra i componenti

Voltaggio componenti (V ac)	Min. distanza in aria (mm)
60 - 250	6
250 - 380	8
380 - 500	10
500 - 660	12
660 - 1000	20
Voltaggio componenti (V cc)	Min. distanza in aria (mm)
12 - 250	6

## Esempio di layout interno per custodie serie CCA-...E. - Distanze minime -



Distanze minime per interruttori 630/650A e contattori



## Identificazione e descrizione di particolari apparecchiature adatte all'installazione interna.

### Custodie con batterie

Possibilità d'installare batterie di piccola capacità  $\leq 1.5\text{Ah}$ , per l'alimentazione di piccoli dispositivi elettronici o memorie di mantenimento.

In ogni caso deve essere rispettato il limite minimo di distanza pari a 20mm tra i componenti installati e le pareti interne della custodia.

### Custodie con limitatori di sovratensione

Possibilità d'installare dispositivi di limitazione delle sovratensioni di tipo PRD o simili, con un limite massimo di protezione di 65kA; in ogni caso deve essere rispettato il limite minimo di distanza pari a 20mm tra il dispositivo di limitazione e le pareti interne della custodia.

### Custodie con cavi a fibre ottiche

Le custodie sono predisposte per l'ingresso e l'uscita di cavi a fibre ottiche multiple (non singole). I limiti di potenza ottica e irradiazione ammessi per i cavi ottici sono:

- 35mW e 5mW/m<sup>2</sup> per classe di temperatura T4
- 15mW e 5mW/m<sup>2</sup> per classe di temperatura T6

### Custodie con sorgenti di radiofrequenze

Possibilità d'installare componenti con sorgenti a radiofrequenza nell'intervallo tra 9kHz e 60GHz utilizzabili per la trasmissione continua e ad impulsi di segnali. Le antenne possono essere installate all'interno o all'esterno della custodia e devono:

- essere conformi ad uno dei modi di protezione indicati nella norma EN60079-0
- essere installate al di fuori della zona pericolosa.

Per maggiori informazioni consultare il certificato CESI 01 ATEX 036X.

## Caratteristiche custodie per unità di comando, controllo e segnalazione

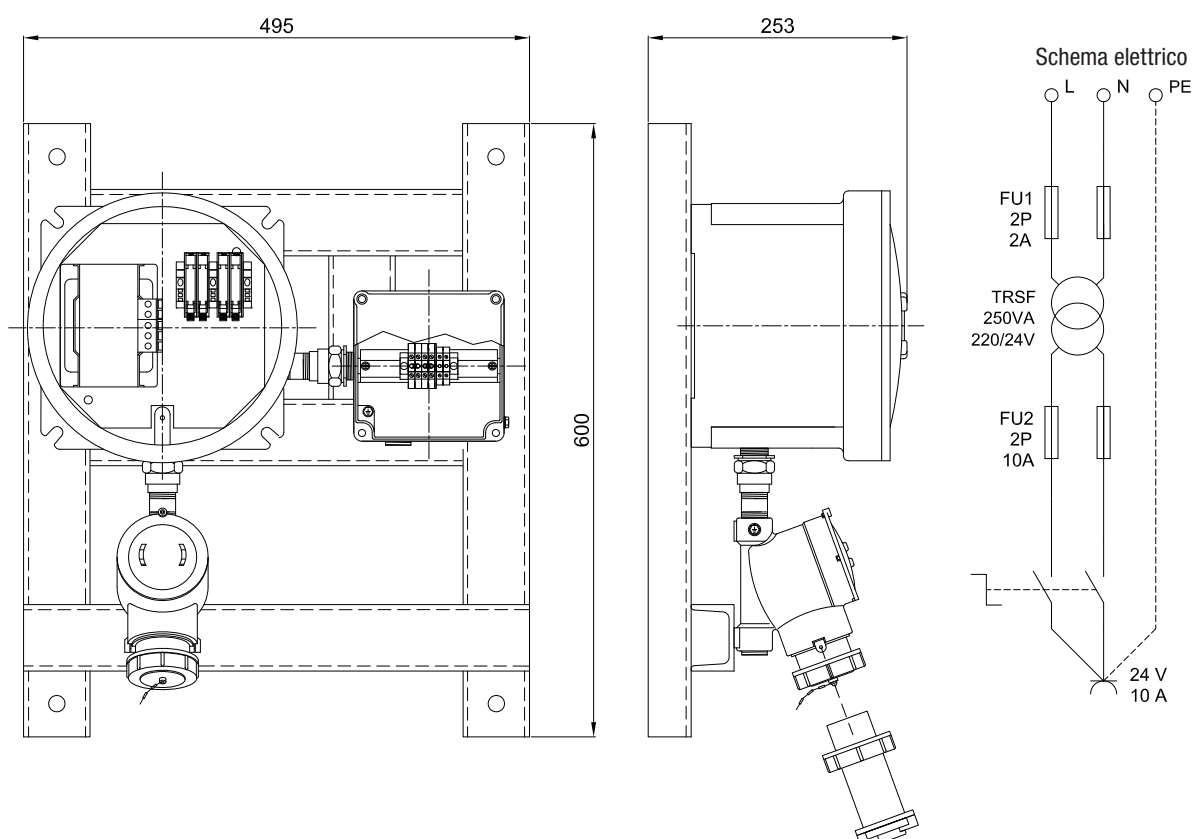
### Tabella con le massime potenze dissipate per le custodie serie CCA-...E.

Le classi di temperatura e la massima temperatura superficiale delle custodie di unità, controllo e comando dipendono dalle dimensioni della custodia, dalla temperatura ambiente e dalla potenza dissipata all'interno della custodia.

Tipo custodia		Massima potenza dissipata (Watt) con temperatura ambiente di +40°C		
		Classe T6 senza gemme di segnalazione. Sono ammessi solo LED di segnalazione	Classe T5 con gemme e/o LED di segnalazione	Classe T5 senza gemme di segnalazione. Sono ammessi solo LED di segnalazione
CCA-0E	CCA-0EH	8	9	13
CCA-01E	CCA-01EH	11	12	17
CCA-02E	CCA-02EH	23	25	36
CCA-03E	CCA-03EH	40	44	58
CCA-04E	CCA-04EH	93	100	164

Tipo custodia		Massima potenza dissipata (Watt) con temperatura ambiente di +55°C		
		Classe T6 senza gemme di segnalazione. Sono ammessi solo LED di segnalazione	Classe T5 con gemme e/o LED di segnalazione	Classe T5 senza gemme di segnalazione. Sono ammessi solo LED di segnalazione
CCA-0E	CCA-0EH	6	7	9
CCA-01E	CCA-01EH	9	10	13
CCA-02E	CCA-02EH	20	22	28
CCA-03E	CCA-03EH	29	32	43
CCA-04E	CCA-04EH	70	77	125

Esempio di pannello con custodia CCA-03E con trasformatore 220/24V e fusibili per presa Cortem tipo PY-216V e spina SPY-216V completa di custodia SA141410 con morsettieria di collegamento



### CARATTERISTICHE ELETTRICHE

<b>Tensione nominale:</b>	24 ÷ 1000 Vac	12 ÷ 250 Vdc
<b>Max. corrente su contatti e fusibili:</b>	400 A	
<b>Frequenza nominale:</b>	50 ÷ 60Hz	

### GENERALITÀ PER L'INSTALLAZIONE

La massima potenza dissipabile all'interno della custodia dipende dalla massima corrente su contatti e fusibili, dalla grandezza della custodia, dalla classe di temperatura (o la massima temperatura superficiale per categoria 2GD), e dalla temperatura ambiente, come specificato nelle tabelle con le massime potenze dissipate (vedi pagina precedente).

La potenza massima dissipabile non deve superare i valori della tabella, quando componenti non 'Ex i' e componenti 'Ex i' (con massima potenza dissipata 1.1 W) sono installati assieme.

La massima potenza dissipabile all'interno della custodia dipende anche dalla massima potenza dissipabile di morsetti, contatti, cavi; ad ogni modo, il valore della densità di corrente permesso nella custodia è previsto dalla EN 60439-1, IEC 60439-1.

#### Dettagli di montaggio delle barriere all'interno delle custodie

La guida "omega" in accordo alla EN 60079-11 è indicata per il montaggio delle barriere nelle custodie 'Ex d'.

Le barriere sono montate (come da indicazioni del costruttore) con una distanza dal fondo custodia di 7.5 mm e sono bloccate alla guida DIN con n°2 morsetti di terra (sez. nominale 6-10 mm) e n°2 morsetti terminali standard per guide omega (EN 60079-11). Le caratteristiche delle barriere determinano il numero massimo di barriere installabili nelle custodie; inoltre, il numero massimo di barriere non deve comunque eccedere da quello previsto da certificato.

Le apparecchiature associate sono montate anch'esse su guida DIN; quando vengono montate sul telaio interno della custodia bisogna rispettare le distanze minime previste. Le apparecchiature associate montate su guida o su telaio devono rispettare le seguenti prescrizioni:

#### Separatori

Quando si usano separatori, essi devono essere adeguatamente dimensionati, lo spessore ed il fissaggio all'interno della custodia deve essere studiato ed i separatori devono permettere la circolazione dell'aria nella custodia.

#### Cavi in ingresso

I cavi in ingresso per circuiti 'Ex i' devono essere evidenziati con targhetta o dipingendo l'area attorno all'ingresso di colore blu RAL-5015. Gli ingressi 'Ex i' devono essere chiaramente identificati.

#### Installazione di componenti 'Ex i' e componenti non 'Ex i' all'interno della custodia

Le custodie certificate Ex d IIC complete di accessori possono contenere solo apparecchiature associate Ex ia IIC. In questo caso l'esecuzione diventa Ex d [ia] IIC.

#### Connessione cavi interni

La connessione interna dei cavi alle barriere è fatta in accordo alla EN60079-11, con un lato previsto per la connessione dei cavi 'Ex i' e il lato opposto per la connessione dei cavi non 'Ex i'.

La connessione nei circuiti 'Ex i' deve essere fatta solo con cavi isolati, non ci devono essere connessioni a circuiti non 'Ex i' e non possono essere connessi più cavi allo stesso morsetto. I cavi 'Ex i' non possono essere raggruppati a cavi non 'Ex i'. Inoltre i cavi 'Ex i' e i cavi non 'Ex i' devono essere separati. La minima distanza tra i 2 tipi di conduttori deve essere di 8 mm. Il minimo grado di isolamento per cavi non 'Ex i' deve essere maggiore di 1.5 kV, il minimo grado di isolamento per cavi 'Ex i' deve essere maggiore di 0.5 kV.

#### Collegamenti interni

I passaggi cavi dei circuiti 'Ex i' devono essere identificati con uno dei seguenti metodi:

- cavi con isolamento colore blu (se nella custodia non ci sono altri cavi di questo colore).
- separazione dei cavi 'Ex i' e cavi non 'Ex i' con canalina portacavi colore blu.
- raggruppamento dei cavi 'Ex i' con, ad esempio, una fascetta e identificazione dell'area con targhetta colore blu.

Attenzione circuiti 'Ex i'

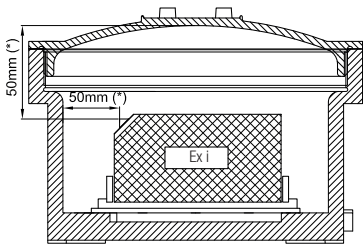
- la sezione dei cavi per circuiti di potenza è di almeno 1,5 mm<sup>2</sup>.
- le distanze tra circuiti 'Ex i' e circuiti non 'Ex i' deve essere di 50 mm.
- la connessione di terra deve essere in accordo alla normativa europea EN60079-14.

## Serie CCA-...E Caratteristiche custodie con unità di interfaccia

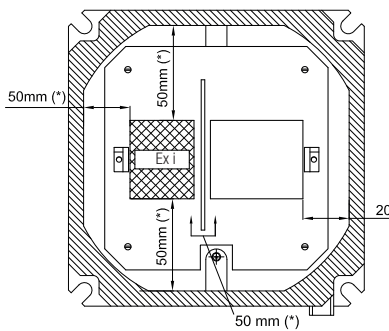
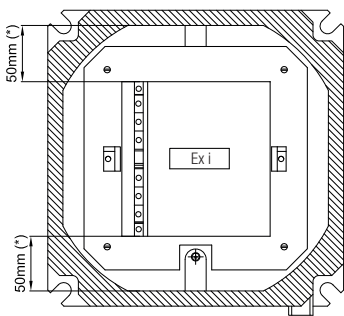
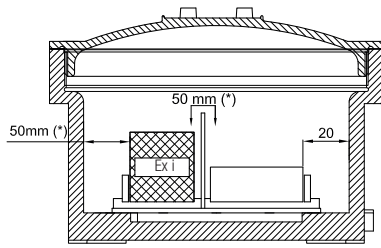
Il numero e la disposizione di apparecchiature montate all'interno delle custodie varia in accordo alle seguenti note:

- in accordo alla norma EN 60079-1, ed alla IEC 60079-1 l'apparecchiatura contenuta all'interno della custodia può essere posizionata in qualsiasi modo, a condizione che una superficie di almeno il 20% di ogni sezione rimanga libera.
- la distanza delle apparecchiature deve essere adeguata al cablaggio dei cavi.

**Esempio di unità d'interfaccia senza separatore**



**Esempio di unità d'interfaccia (con apparecchiature associate) completa di separatore**

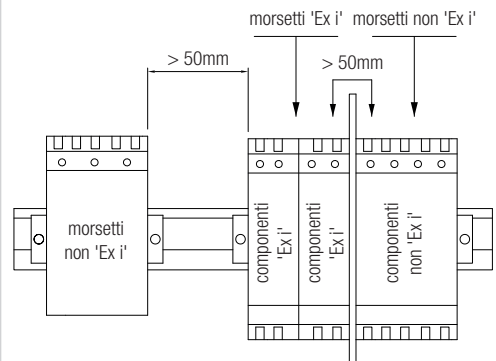
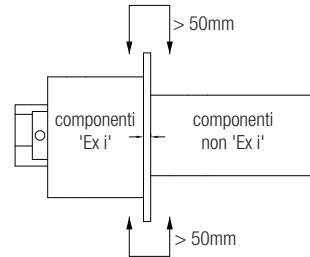
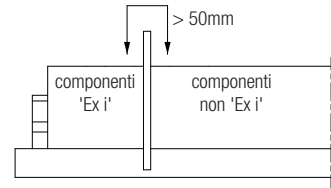


**NOTE**

(\*) 50 mm è la distanza minima di sicurezza tra i componenti 'Ex i' e i componenti non 'Ex i' (e/o parti conduttrici).

- Le barriere attive e passive che si possono installare nelle custodie, devono essere in possesso del proprio certificato "ATEX".
- La massima tensione in ingresso nelle barriere sui circuiti non 'Ex i' deve essere inferiore a 250 V.

**Esempi d'installazione di apparecchiature associate - distanze minime.**



**NON DIMENTICARE DI ORDINARE GLI ACCESSORI**

**Esempio:** Tipo custodia CCA-03E

+

Telaio interno TF-03E

+

Pressacavi, raccorderia

+ altro...vedi legenda



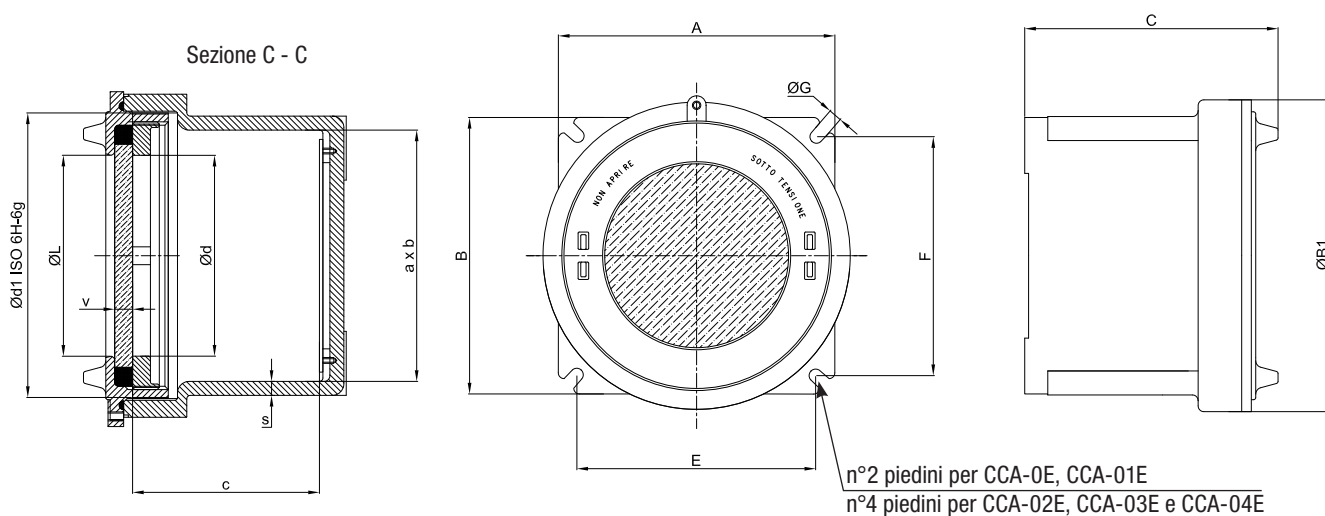


## Serie CCA-...EH Custodie con oblò

Le custodie serie CCAE-...EH sono utilizzate come custodie di apparecchiature elettriche che necessitano di un'interfaccia visiva con l'ambiente esterno. Voltmetri, amperometri ed altri strumenti di misura sia analogici che digitali, sono esempi tipici di installazione che richiede una finestra per la loro diretta consultazione. Tali custodie vengono anche utilizzate per inserire strumenti di controllo quali cellule fotoelettriche ad infrarossi, rilevatori crepuscolari che forniscono l'impulso per apparecchiature di comando e segnalazione (apertura/chiusura, allarmi, ecc...). In base alla richiesta effettuata dal cliente, il nostro ufficio tecnico seleziona la dimensione delle custodie da utilizzare determinando il layout interno, al fine di rispettare tutti i parametri sia dimensionali che elettrici previsti dal certificato. Gli equipaggiamenti, su specifica del cliente, potranno essere installati compatibilmente con la rispondenza tecnica del certificato e in funzione dei nostri operatori standard.



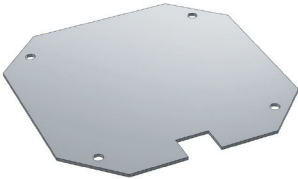











### DISEGNO DIMENSIONALE CUSTODIE CON OBLÒ



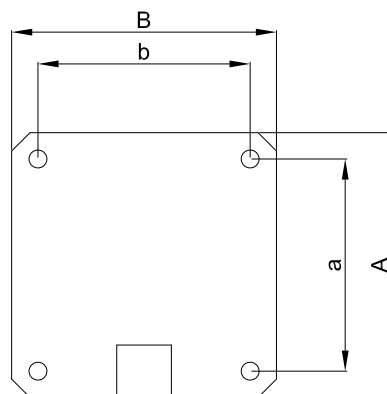
### TABELLA DI SELEZIONE CUSTODIE

Codice	Dimensioni esterne mm					Dimensioni interne mm							Fissaggio mm			Peso Kg
	A	B	C	ØB1	ØL	a	b	c	Ød	Ød1	s	v	E	F	ØG	
CCA-0EH	128	128	130	146	90	104	104	85	90	130x2	12	10	111	142	9	
CCA-01EH	145	145	155	160	90	121	121	105	92	150x2	12	10	128	150	9	
CCA-02EH	195	195	150	212	140	171	171	95	140	200x2	12	12	175	175	10	
CCA-03EH	240	240	210	260	180	216	216	154	180	240x3	12	15	213	213	12	
CCA-04EH	385	385	277	410	310	353	353	210	310	390x3	16	20	339	339	14	

## Accessori a richiesta e parti di ricambio serie CCA...E, CCA-...EH

ILLUSTRAZIONE	DESCRIZIONE	MODELLO	CARATTERISTICHE	CODICE	LEGENDA
	Telai interni	CCA-0E, CCA-0EH	Spessore 25/10  In alluminio (TF-...) In acciaio zincato (TF-...AC)	TF-0E	 
		CCA-01E, CCA-01EH		TF-01E	
		CCA-02E, CCA-02EH		TF-02E	
		CCA-03E, CCA-03EH		TF-03E	
		CCA-04E, CCA-04EH		TF-04E	
	Valvola di sfiato e drenaggio	Diametro filettatura ISO 7-R 3/8"	Materiale: acciaio inox	ECD-210S	 
	Pressacavi e raccorderia		Per modelli e codici vedi sito <a href="http://www.cortemgroup.com">www.cortemgroup.com</a>		 
	Oblò	CCA-0EH	Vetro temperato resistente agli urti ed alle alte temperature sigillato nella ghiera in alluminio	K-0253	 
		CCA-01EH		K-0145	
		CCA-02EH		K-0254	
		CCA-03EH		K-0255	
		CCA-04EH		K-0195	

Custodie	Telai interni				
	A	B	a	b	Cod.
CCA-0E	100	100	80	60	TF-0E
CCA-01E	113	113	90	90	TF-01E
CCA-02E	150	150	120	120	TF-02E
CCA-03E	200	200	145	145	TF-03E
CCA-04E	270	270	230	230	TF-04E



# CCAC

- Zona 1, 2, 21, 22
- Gruppo IIC
- Custodie in alluminio
- 5 grandezze differenti
- IP66



*Grani per  
apertura coperchio*



*Vite di terra esterna  
nel corpo*



## Serie CCA...C Custodie in alluminio gruppo gas IIC

Le custodie della serie CCAC sono consigliate nel caso di utilizzo per il montaggio di operatori sul coperchio. La particolare costruzione meccanica del giunto di laminazione, ricavata nella parte interna del corpo, le rende adatte a poter essere utilizzate quando si è in presenza di GAS di categoria IIC in tutti quegli ambienti con pericolo di esplosione e/o incendio o con presenza di polveri combustibili, classificati come Zona 1, 2, 21, 22. La qualità di questo prodotto è riconosciuta e apprezzata in tutto il mondo per la specifica lega di alluminio impiegata e per le caratteristiche meccaniche delle finiture. La serie CCAC serve prevalentemente per la realizzazione di quadri di controllo e segnalazione, quadri di distribuzione luce, forza motrice, quadri di avviamento motore con differenti configurazioni, customizzate appositamente per i nostri clienti in tutto il mondo.

Cortem Group applica sui suoi prodotti un'etichetta olografica di sicurezza non riposizionabile completa di codice alfanumerico univoco di autenticazione, al fine di combattere la vendita illegale di imitazioni e contraffazioni e assicurare l'autenticità dei propri prodotti. Il non rispetto delle norme internazionali comporta gravi rischi sia per l'ambiente, ma soprattutto per coloro che operano quotidianamente sugli impianti.



### Settori di impiego:


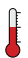






### DATI DI CERTIFICAZIONE CUSTODIE VUOTE








<b>Classificazione:</b>	Gruppo II	Categoria 2GD		
<b>Installazione:</b> EN 60079.14	zona 1 - zona 2 (Gas)	zona 21 - zona 22 (Polveri)		
<b>Esecuzione:</b>	CE 0722 Ex II 2 GD - Ex db IIC Gb - Ex tb IIIC Db - IP66			
<b>Certificato:</b>	ATEX CESI 01 ATEX 034U			
	IEC Ex CES 14.0012U	Per tutti i dati di certificazione IEC Ex, UKEX, ECASEx, TR CU scaricare il certificato dal sito <a href="http://www.cortemgroup.com">www.cortemgroup.com</a>		
	UKEX DISPONIBILE			
	ECASEx DISPONIBILE			
	TR CU DISPONIBILE			
<b>Norme:</b>	CENELEC EN 60079-0: 2018, EN 60079-1: 2014, EN 60079-31: 2014, EN 60529: 1991 ed alla DIRETTIVA EUROPEA 2014/34/UE			
<b>Temp. Ambiente:</b>	-20°C  +60°C	Temperatura standard su tutte le cassette CCA...C.		
	-60°C  +60°C	Temperatura speciale.		
<b>Grado di protezione:</b>	IP66			

## Serie CCA-...C Custodie in alluminio gruppo gas IIC

### DATI DI CERTIFICAZIONE CUSTODIE CON MORSETTI

<b>Classificazione:</b>	Gruppo II	Categoria 2GD		
<b>Installazione:</b> EN 60079.14	zona 1 - zona 2 (Gas)	zona 21 - zona 22 (Polveri)		
<b>Esecuzione:</b>	CE 0722  II 2 GD - Ex d IIC T6, T5 Gb - Ex tb IIIC T85, T100°C Db - IP66			
<b>Certificato:</b>	ATEX	CESI 01 ATEX 036X		
	IEC Ex	CES 16.0013X	Per tutti i dati di certificazione IEC Ex, TR CU, CCoE scaricare il certificato dal sito <a href="http://www.cortemgroup.com">www.cortemgroup.com</a>	
	TR CU	DISPONIBILE		
	CCoE	DISPONIBILE		
<b>Norme:</b>	CENELEC EN 60079-0: 2012 + A11: 2013, EN 60079-1: 2014, EN 60079-31: 2014, EN 60529: 1991 ed alla DIRETTIVA EUROPEA 2014/34/UE			
 <b>Temp. Ambiente:</b>	 -50°C (-60°C) +40°C 	Con classe di temperatura T6 e massima temperatura superficiale T85°C.		
	 -50°C (-60°C) +55°C 	Con classe di temperatura T5 e massima temperatura superficiale T100°C.		
<b>Grado di protezione:</b>	IP66			








### DATI DI CERTIFICAZIONE CUSTODIE PER UNITÀ DI COMANDO, CONTROLLO E SEGNALAZIONE

<b>Classificazione:</b>	Gruppo II	Categoria 2GD		
<b>Installazione:</b> EN 60079.14	zona 1 - zona 2 (Gas)	zona 21 - zona 22 (Polveri)		
<b>Esecuzione:</b>	CE 0722  II2GD - Ex db IIC T6, T5 Gb - Ex tb IIIC T85°C, T100°C Db - IP66			
<b>Certificato:</b>	ATEX	CESI 01 ATEX 036X		
	IEC Ex	CES 16.0013X	Per tutti i dati di certificazione IEC Ex, ECASEx, TR CU, INMETRO scaricare il certificato dal sito <a href="http://www.cortemgroup.com">www.cortemgroup.com</a>	
	ECASEx	DISPONIBILE		
	INMETRO	DNV 14.0152		
<b>Norme:</b>	CENELEC EN 60079-0: 2018, EN 60079-1: 2014, EN 60079-31: 2014, EN 60529: 1991 ed alla DIRETTIVA EUROPEA 2014/34/UE			
 <b>Temp. Ambiente:</b>	 -20°C +40°C 	Con classe di temperatura T6 e massima temperatura superficiale T85°C.		
	 -20°C +55°C 	Con classe di temperatura T5 e massima temperatura superficiale T100°C.		
	 -60°C	A richiesta.		
<b>Grado di protezione:</b>	IP66			










## Serie CCA-...C Custodie in alluminio gruppo gas IIC

### DATI DI CERTIFICAZIONE CUSTODIE CON FUNZIONE DI SCARICATORI DI TENSIONE

<b>Classificazione:</b>	Gruppo II	Categoria 2GD		
<b>Installazione:</b> EN 60079.14	zona 1 - zona 2 (Gas)	zona 21 - zona 22 (Polveri)		
<b>Esecuzione:</b>	CE 0722  II2GD - Ex db IIC T6, T5 Gb - Ex tb IIIC T85°C, T100°C Db - IP66			
<b>Certificato:</b>	ATEX	CESI 01 ATEX 036X		
	IEC Ex	CES 16.0013X	Per tutti i dati di certificazione IEC Ex, TR CU scaricare il certificato dal sito <a href="http://www.cortemgroup.com">www.cortemgroup.com</a>	
	TR CU	DISPONIBILE		
<b>Norme:</b>	CENELEC EN 60079-0: 2018, EN 60079-1: 2014, EN 60079-31: 2014, EN 60529: 1991 ed alla DIRETTIVA EUROPEA 2014/34/UE			
 <b>Temp. Ambiente:</b>	 -20°C  +40°C	Con classe di temperatura T6 e massima temperatura superficiale T85°C.		
	 -20°C  +55°C	Con classe di temperatura T5 e massima temperatura superficiale T100°C.		
	 -60°C	A richiesta.		
<b>Grado di protezione:</b>	IP66			

### DATI DI CERTIFICAZIONE CUSTODIE CON FUNZIONE DI COMANDO E CONTROLLO DI UNITÀ DI INTERFACCIA

<b>Classificazione:</b>	Gruppo II	Categoria 2GD		
<b>Installazione:</b> EN 60079.14	zona 1 - zona 2 (Gas)	zona 21 - zona 22 (Polveri)		
<b>Esecuzione:</b>	CE 0722  II2(1)GD - Ex d [ia Ga] IIC T... Gb - Ex tb [ia Da] IIIC T...°C Db - IP66			
<b>Certificato:</b>	ATEX	CESI 03 ATEX 174X		
	IEC Ex	CES 16.0015X	Per tutti i dati di certificazione IEC Ex, UKEX, ECASEx, TR CU scaricare il certificato dal sito <a href="http://www.cortemgroup.com">www.cortemgroup.com</a>	
	UKEX	DISPONIBILE		
	ECASEx	DISPONIBILE		
<b>Norme:</b>	CENELEC EN 60079-0: 2013, EN 60079-1: 2014, EN 60079-11: 2012, EN 60079-26: 2015, EN 60079-31: 2014 ed alla DIRETTIVA EUROPEA 2014/34/UE			
 <b>Temp. Ambiente:</b>	 -20°C  +40°C	Con classe di temperatura T6 e massima temperatura superficiale T85°C.		
	 -20°C  +55°C	Con classe di temperatura T5 e massima temperatura superficiale T100°C.		
	 -60°C	A richiesta.		
<b>Grado di protezione:</b>	IP66			



### CARATTERISTICHE MECCANICHE

<b>Corpo e coperchio:</b>	In lega di alluminio a basso contenuto di rame. Coperchio provvisto di cerniere per sistema di accoppiamento al corpo con giunto cilindrico.
<b>Cerniere:</b>	In acciaio inox
<b>Guarnizione:</b>	Resistente agli acidi, agli idrocarburi ed alle alte temperature, collocata tra corpo e coperchio
<b>Targhetta di certificato:</b>	Adesiva collocata internamente per custodie vuote, in alluminio rivettata su corpo per le altre esecuzioni
<b>Viteria:</b>	Acciaio inox
<b>Viti di terra:</b>	Acciaio inox. Interna ed esterna al corpo complete di staffe antirotazione
<b>Fissaggio:</b>	Piedi di fusione in alluminio
<b>Verniciatura:</b>	Poliestere Ral 7035 (Grigio luce)
<b>Resistenza alla corrosione:</b>	Lo STANDARD della lega di alluminio utilizzata da Cortem ha superato i test previsti dalle norme EN60068-2-30 (cicli di caldo-umido) e EN60068-2-11 (prove in nebbia salina)

### ACCESSORI A RICHIESTA / ESECUZIONI SPECIALI

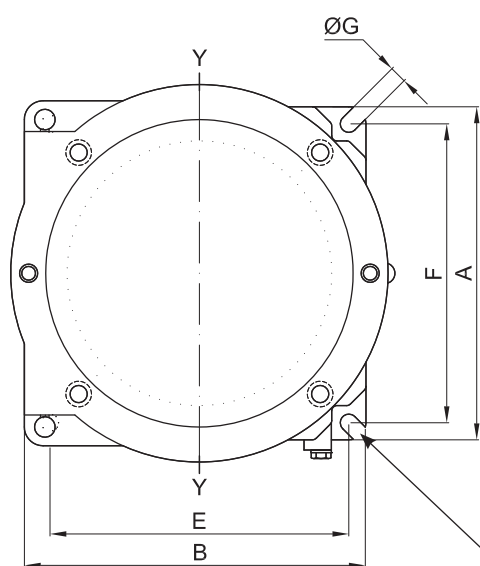
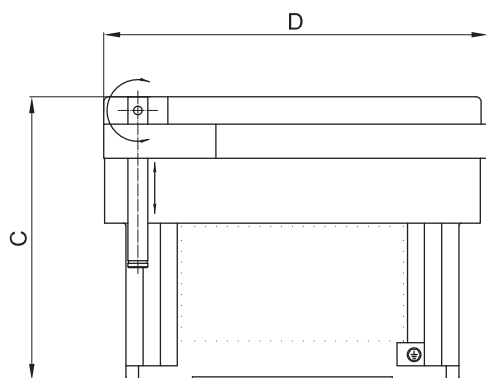
- Verniciatura interna anticondensa RAL 2004 (Arancio puro)
- Possibile foratura del fondo della custodia
- Valvola di sfiato Cod. ECD-210S
- Valvola di drenaggio Cod. ECD-210S
- Verniciature epossidiche esterne di colore differente
- Telaio interno: in alluminio spessore 25/10 (codice TF-...E). Vedere sezione accessori  
in acciaio zincato elettroliticamente spessore 25/10 (codice TF-...EAC)
- Filettature realizzabili:
  - Filettature NPT ANSI B1.20.1
  - Filettature GAS Rp o Rc UNI ISO 7-1
  - Filettature Metriche ISO 261/965

Cortem realizza ogni tipo di customizzazione a richiesta e su specifica del cliente in accordo ai dati di certificazione.

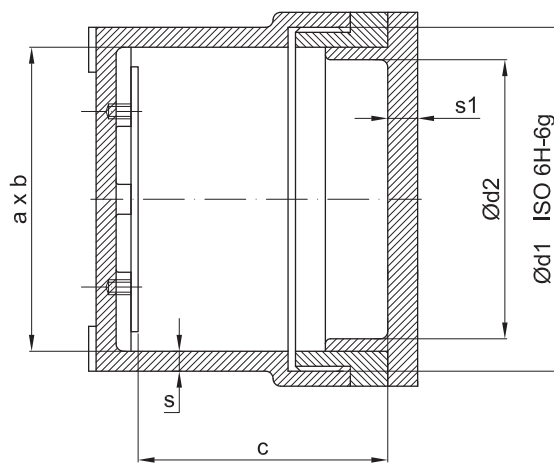
## TABELLA DI SELEZIONE CUSTODIE

Codice	Dimensioni esterne				Dimensioni interne								Fissaggio			Peso Kg
	A	B	C	D	a	b	c	Ød1	d2	s	s1	E	F	ØG		
CCA-0C	128	128	150	146	104	104	122	M130x2	95	12	12	111	142	9		
CCA-01C	145	145	149	170	121	121	113	M150x2	112	12	12	128	150	9		
CCA-02C	195	195	160	212	171	171	130	M200x3	162	12	12	175	175	10		
CCA-03C	240	240	223	260	216	216	185	M250x3	204	12	16	213	213	12		
CCA-04C	385	385	262	410	353	353	200	M390x3	358	16	24	339	339	14		

## DISEGNO DIMENSIONALE



Sezione Y - Y



Dimensioni in mm

n°2 piedini per CCA-0C, CCA-01C  
n°4 piedini per CCA-02C, CCA-03C e CCA-04C

## Serie CCA-...C Dati per la foratura del corpo

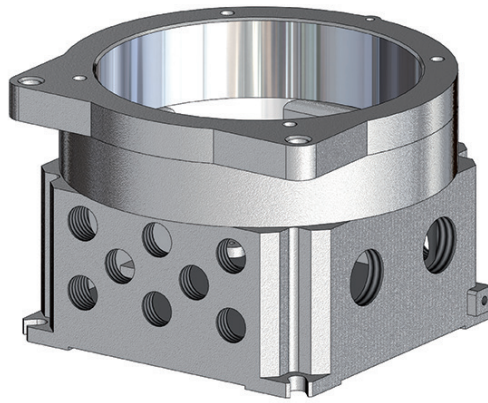
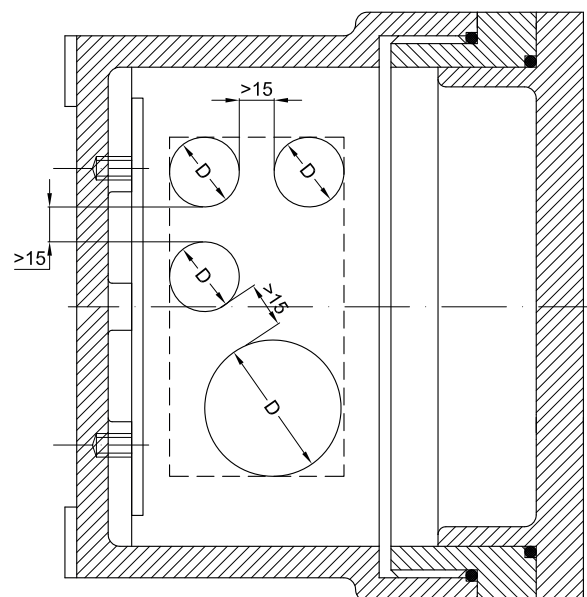
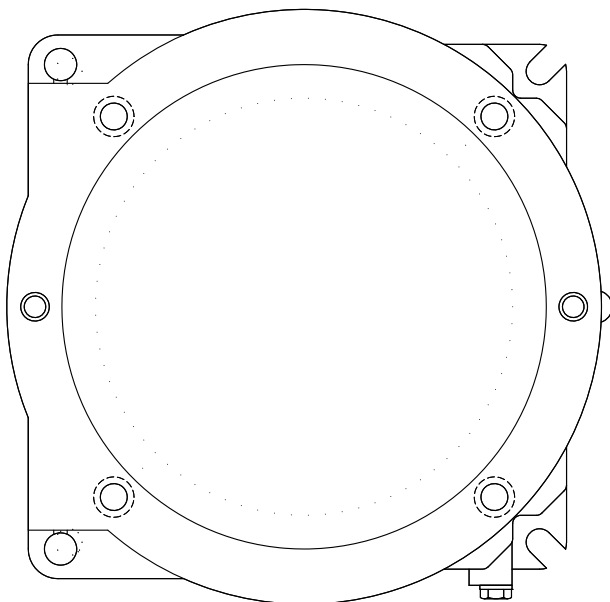


TABELLA COMPARATIVA FILETTATURE

	1/2"	3/4"	1"	1 1/4"	1 1/2"	2"	2 1/2"	3"	4"
ISO 7-1									
ANSI B.20.1 NPT									
ISO 261/965	20x1,5	25x1,5	32x1,5	40x1,5	50x1,5	63x1,5	75x1,5	90x1,5	100x1,5
<b>D</b> Diametro filettatura	<b>1</b>	<b>2</b>	<b>3</b>	<b>4</b>	<b>5</b>	<b>6</b>	<b>7</b>	<b>8</b>	<b>10</b>

Come da normativa vigente, le forature possono essere eseguite da Cortem o da partner autorizzati che hanno Notifica della produzione in accordo alla Direttiva ATEX .

TIPO CUSTODIA	FORATURA DEL CORPO									
	Un lato									
	Area forabile mm	QUANTITÀ MASSIMA PER TIPO FORO								
1		2	3	4	5	6	7	8	10	
CCA-0C	97x65	6	4	2	1	1	1	-	-	-
CCA-01C	108x65	6	4	3	2	1	1	-	-	-
CCA-02C	130x65	8	6	3	2	2	2	-	-	-
CCA-03C	155x115	12	12	6	6	4	2	1	1	1
CCA-04C	243x140	28	22	15	12	8	6	3	2	2



## Serie CCA-...C Dati per la foratura del coperchio

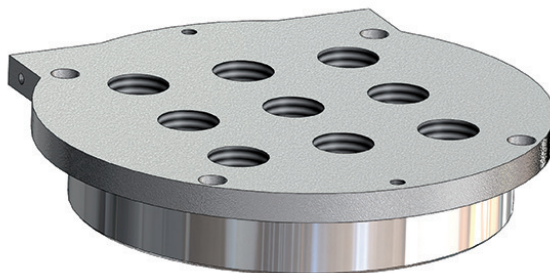
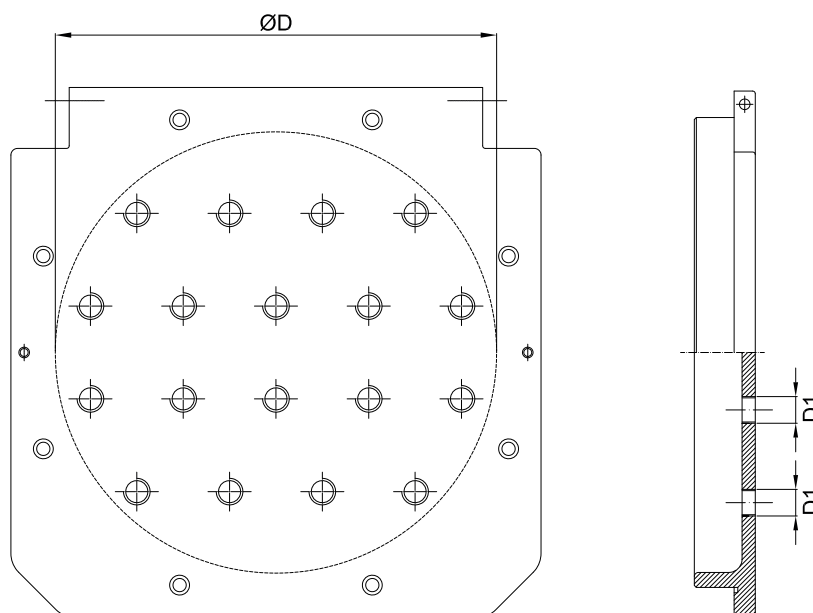


TABELLA COMPARATIVA FILETTATURE								
D1	ISO 228	G 3/8"	G 1/2"	G 3/4"	-	-	-	-
	ISO 261/965	M16x1,5	M20x1,5	M25x1,5	M32x1,5	M35x1,5	M40x1,5	M42x1,5

TIPO CUSTODIA	FORATURA DEL COPERCHIO				
	ØD	QUANTITÀ MASSIMA PER TIPO FORO			
		3/8"	1/2"	3/4"	M32
CCA-0C	85	3	3	2	2
CCA-01C	105	3	3	3	3
CCA-02C	155	6	6	6	5
CCA-03C	200	9	9	9	9
CCA-04C	320	18	18	18	18

### Note:

- Le forature standard sono riferite al montaggio di operatori Cortem.
- Fori Ø 3/8" per manovre laterali std. Cortem interasse >70mm.
- Fori Ø 1/2" per manovre laterali serie robusta std. Cortem interasse >120mm.







Queste custodie vengono customizzate in base alla dimensione, al numero di morsetti o di cavi previsti, oppure, tenendo conto del numero di entrate e delle esigenze di cablaggio all'interno di un impianto. È quindi possibile realizzare soluzioni su misura purché vengano dichiarati in fase di richiesta d'offerta, gli appropriati parametri necessari, come ad esempio il numero di pressacavi, raccorderia o giunti di bloccaggio da installare, per definire la dimensione della custodia più adeguata. Tutti i morsetti possono venire equipaggiati con gli accessori richiesti dal cliente e montati su apposite guide che vengono fissate ai telai interni della custodia. La disposizione delle morsettiere può essere fatta, sempre in accordo alle specifiche del cliente e sempre rispettando i dati di certificato, in differenti modi: verticalmente, orizzontalmente, su più file, su differenti livelli tramite appositi distanziatori.

### CARATTERISTICHE ELETTRICHE

**Tensione nominale:** 24 ÷ 800 V  
**Frequenza nominale:** 50 ÷ 60 Hz

#### Morsetti componibili

**Sezione morsetti:** 2.5; 4; 6; 10; 16; 25; 35; 70; 95; 120; 185; 240 [mm<sup>2</sup>]  
**Corrente nominale:** 12.5 ÷ 400 [A]  
**Max. densità di corrente:** 1.65 ÷ 7 [A/mm<sup>2</sup>]

#### Morsetti multipolari

**Sezione dei morsetti:** 3x16; 4x16; 3x25; 4x25; 3x40; 3x40; 4x40; 3x70; 4x70; 3x125; 3x200; 4x200; 3x315 [mm<sup>2</sup>]  
**Corrente nominale:** 48 ÷ 252 [A]  
**Max. densità di corrente:** 0.8 ÷ 3 [A/mm<sup>2</sup>]

### Targhetta ATEX - IECEx per custodie portamorsetti

The label includes the following information:

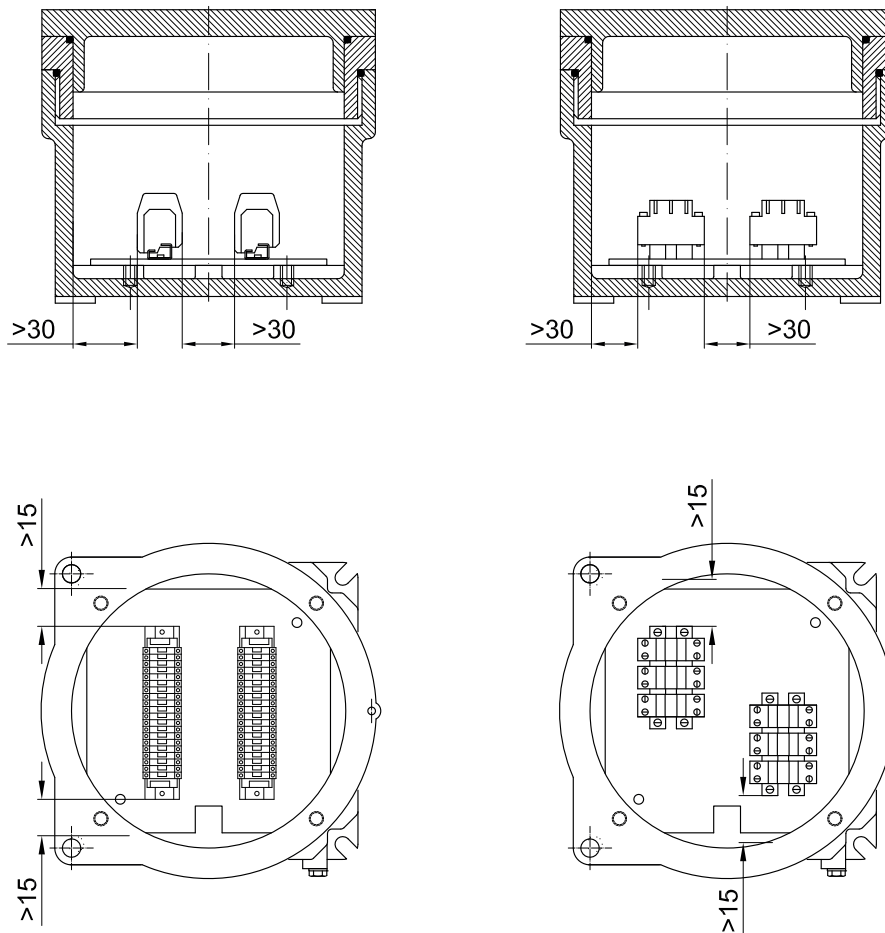
- 1:** Year of production
- 2:** Serial number
- 3:** Product code
- 4:** Ambient temperature
- 5:** Electrical data (max voltage, max current, n° terminals, max wire size)
- 6:** Maximum surface temperature
- 7:** Temperature class

Technical specifications on the label include: CESI 01 ATEX 035, II 2GD, Ex d IIC T Gb, IP66, IECEx TSA 06.0012, Ex d IIC T Gb, and Ex tb IIIC T °C Db.

#### Valori compilati:

1. anno di produzione
2. numero di serie
3. codice del prodotto
4. temperatura ambiente
5. dati elettrici
6. massima temperatura superficiale
7. classe di temperatura

## Esempi di morsettiere con distanze minime d'installazione



TIPO CUSTODIA	NUMERO MASSIMO DI MORSETTI INSTALLABILI								
	SEZIONE MORSETTI								
	2,5	4	6	10	16	35	70	120	185
CCA-0C	13	12	8	7	6	-	-	-	-
CCA-01C	17	14	11	9	7	5	-	-	-
CCA-02C	2x22	2x19	2x15	2x12	2x10	6	-	-	-
CCA-03C	2x32	2x27	2x22	2x17	2x14	8	-	-	-
CCA-04C	3x40	3x30	2x28	2x23	2x18	12	10	6	4

Es. 2x22= 2 file da 22 morsetti (totale 44 morsetti). Il numero massimo di morsetti standard è riferito per morsetti CABUR



Le unità di comando, controllo e segnalazione sono utilizzate per la realizzazione di quadri di comando che, ubicati in prossimità delle utenze elettriche comandate, consentono un corretto funzionamento dell'impianto elettrico e garantiscono la sicurezza del personale in caso di manutenzione sull'impianto. Disponendo, infatti, di selettore Manuale/Automato, permettono all'operatore di scegliere le condizioni per effettuare le operazioni necessarie in completa sicurezza. Esse offrono protezione e controllo di apparecchiature elettriche e circuiti di comando ubicati in zone a rischio d'esplosione e in ambienti particolarmente aggressivi. Vengono impiegate per il contenimento di apparati elettrici come interruttori, segnalatori, teleruttori, trasformatori, componenti analogici, digitali, ecc... con la possibilità di avere il controllo esterno tramite gli operatori Cortem installati su coperchio quali leve di comando, pulsanti, spie di segnalazione ecc... Cortem progetta, sviluppa e fornisce l'intero cablaggio di una o più custodie su specifica richiesta del cliente, realizzando batterie per quadristica anche di estrema complessità con la possibilità di effettuare tutti i test di collaudo.

### CARATTERISTICHE ELETTRICHE

<b>Tensione nominale:</b>	24 ÷ 1000 Vac	12 ÷ 250 Vdc
<b>Max. corrente su contatti:</b>	650 A	
<b>Frequenza nominale:</b>	50 ÷ 60Hz	
<b>Potenza max. per lampade:</b>	5W (per Ta +40°C)	
	3W (per Ta +55°C)	

### Caratteristiche delle apparecchiature installabili all'interno delle custodie per lo sviluppo di unità di controllo e comando.

Tabella delle caratteristiche elettriche standard di componenti installabili nelle custodie per lo sviluppo di unità di controllo, comando e segnalazione.

(I valori si riferiscono ai cataloghi dei principali costruttori di componenti elettrici/elettronici in commercio)

TIPO DI COMPONENTE	V max. (Volt)	I max. (Ampere)	Max. potenza (Watt)
Strumenti analogici e digitali	660	5	10
Reattori/inverter elettronici	400	-	10
PLC. Multiplexer e amplificatori	240	-	80
Dispositivi di controllo e misura	240	-	100
Interruttori automatici	660	650	-
Fusibili	660	400	-
Relè	500	10	12
Dispositivi di controllo elettronici	660	-	100
Contattori	660	650	30
Temporizzatori	240	10	5
Relè crepuscolari	240	-	2
Condensatori	660	-	-
Trasformatori	660	-	200
Resistori	240	-	300
Morsetti	660	-	-
Reattori	277	7,5	40

Minima distanza in aria tra i componenti

Voltaggio componenti (V ac)	Min. distanza in aria (mm)
60 - 250	6
250 - 380	8
380 - 500	10
500 - 660	12
660 - 1000	20
Voltaggio componenti (V cc)	Min. distanza in aria (mm)
12 - 250	6

### Tabella con le massime potenze dissipate per le custodie serie CCA-...C.

Le classi di temperatura e la massima temperatura superficiale delle custodie di unità, controllo e comando dipendono dalle dimensioni della custodia, dalla temperatura ambiente e dalla potenza dissipata all'interno della custodia.

Tipo custodia	Massima potenza dissipata (Watt) con temperatura ambiente di <b>+40°C</b>		
	Classe T6 senza gemme di segnalazione. Sono ammessi solo LED di segnalazione	Classe T5 con gemme e/o LED di segnalazione	Classe T5 senza gemme di segnalazione. Sono ammessi solo LED di segnalazione
CCA-0C	8	9	13
CCA-01C	11	12	17
CCA-02C	23	25	36
CCA-03C	40	44	58
CCA-04C	93	100	164

Tipo custodia	Massima potenza dissipata (Watt) con temperatura ambiente di <b>+55°C</b>		
	Classe T6 senza gemme di segnalazione. Sono ammessi solo LED di segnalazione	Classe T5 con gemme e/o LED di segnalazione	Classe T5 senza gemme di segnalazione. Sono ammessi solo LED di segnalazione
CCA-0C	6	7	9
CCA-01C	9	10	13
CCA-02C	20	22	28
CCA-03C	29	32	43
CCA-04C	70	77	125

### CARATTERISTICHE ELETTRICHE

<b>Tensione nominale:</b>	24 ÷ 1000 Vac	12 ÷ 250 Vdc
<b>Max. corrente su contatti e fusibili:</b>	400 A	
<b>Frequenza nominale:</b>	50 ÷ 60Hz	
<b>Potenza max. per lampade:</b>	5W (per Ta +40°C)	3W (per Ta +55°C)

### GENERALITÀ PER L'INSTALLAZIONE

La massima potenza dissipabile all'interno della custodia dipende dalla massima corrente su contatti e fusibili, dalla grandezza della custodia, dalla classe di temperatura (o la massima temperatura superficiale per categoria 2GD), e dalla temperatura ambiente, come specificato nelle tabelle con le massime potenze dissipate (vedi pagina precedente).

La potenza massima dissipabile non deve superare i valori della tabella, quando componenti non 'Ex i' e componenti 'Ex i' (con massima potenza dissipata 1.1 W) sono installati assieme.

La massima potenza dissipabile all'interno della custodia dipende anche dalla massima potenza dissipabile di morsetti, contatti, cavi; ad ogni modo, il valore della densità di corrente permesso nella custodia è previsto dalla EN 60439-1, IEC 60439-1.

#### Dettagli di montaggio delle barriere all'interno delle custodie

La guida "omega" in accordo alla EN 60079-11 è indicata per il montaggio delle barriere nelle custodie 'Ex d'.

Le barriere sono montate (come da indicazioni del costruttore) con una distanza dal fondo custodia di 7.5 mm e sono bloccate alla guida DIN con n°2 morsetti di terra (sez. nominale 6-10 mm) e n°2 morsetti terminali standard per guide omega (EN 60079-11). Le caratteristiche delle barriere determinano il numero massimo di barriere installabili nelle custodie; inoltre, il numero massimo di barriere non deve comunque eccedere da quello previsto da certificato.

Le apparecchiature associate sono montate anch'esse su guida DIN; quando vengono montate sul telaio interno della custodia bisogna rispettare le distanze minime previste. Le apparecchiature associate montate su guida o su telaio devono rispettare le seguenti prescrizioni:

#### Separatori

Quando si usano separatori, essi devono essere adeguatamente dimensionati, lo spessore ed il fissaggio all'interno della custodia deve essere studiato ed i separatori devono permettere la circolazione dell'aria nella custodia.

#### Cavi in ingresso

I cavi in ingresso per circuiti 'Ex i' devono essere evidenziati con targhetta o dipingendo l'area attorno all'ingresso di colore blu RAL-5015. Gli ingressi 'Ex i' devono essere chiaramente identificati.

#### Installazione di componenti 'Ex i' e componenti non 'Ex i' all'interno della custodia

## Serie CCA-...C Caratteristiche custodie con unità di interfaccia

Le custodie certificate Ex d IIC complete di accessori possono contenere solo apparecchiature associate Ex ia IIC. In questo caso l'esecuzione diventa Ex d [ia] IIC.

### Connessione cavi interni

La connessione interna dei cavi alle barriere è fatta in accordo alla EN60079-11, con un lato previsto per la connessione dei cavi 'Ex i' e il lato opposto per la connessione dei cavi non 'Ex i'.

La connessione nei circuiti 'Ex i' deve essere fatta solo con cavi isolati, non ci devono essere connessioni a circuiti non 'Ex i' e non possono essere connessi più cavi allo stesso morsetto. I cavi 'Ex i' non possono essere raggruppati a cavi non 'Ex i'. Inoltre i cavi 'Ex i' e i cavi non 'Ex i' devono essere separati. La minima distanza tra i 2 tipi di conduttori deve essere di 8 mm. Il minimo grado di isolamento per cavi non 'Ex i' deve essere maggiore di 1.5 kV, il minimo grado di isolamento per cavi 'Ex i' deve essere maggiore di 0.5 kV.

### Collegamenti interni

I passaggi cavi dei circuiti 'Ex i' devono essere identificati con uno dei seguenti metodi:

- cavi con isolamento colore blu (se nella custodia non ci sono altri cavi di questo colore).
- separazione dei cavi 'Ex i' e cavi non 'Ex i' con canalina portacavi colore blu.
- raggruppamento dei cavi 'Ex i' con, ad esempio, una fascetta e identificazione dell'area con targhetta colore blu.

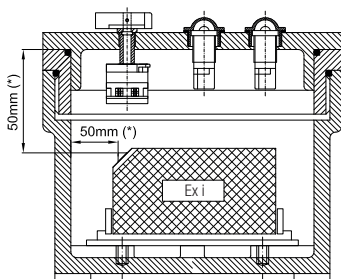
#### Attenzione circuiti 'Ex i'

- la sezione dei cavi per circuiti di potenza è di almeno 1,5 mm<sup>2</sup>.
- le distanze tra circuiti 'Ex i' e circuiti non 'Ex i' deve essere di 50 mm.
- la connessione di terra deve essere in accordo alla normativa europea EN60079-14.

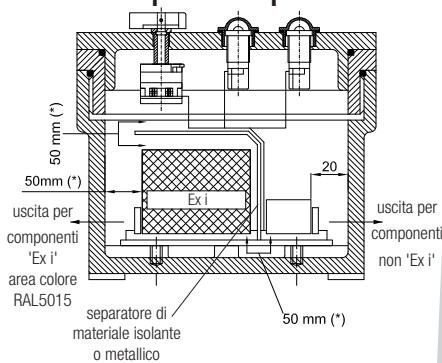
Il numero e la disposizione di apparecchiature montate all'interno delle custodie varia in accordo alle seguenti note:

- in accordo alla norma EN 60079-1, ed alla IEC 60079-1 l'apparecchiatura contenuta all'interno della custodia può essere posizionata in qualsiasi modo, a condizione che una superficie di almeno il 20% di ogni sezione rimanga libera.
- la distanza delle apparecchiature deve essere adeguata al cablaggio dei cavi.

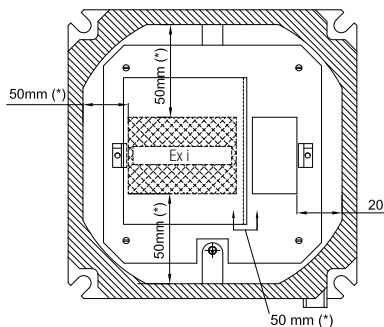
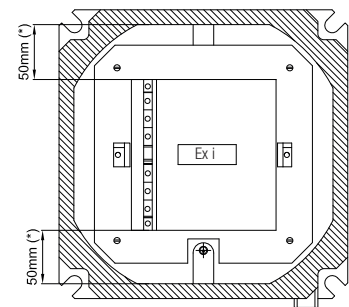
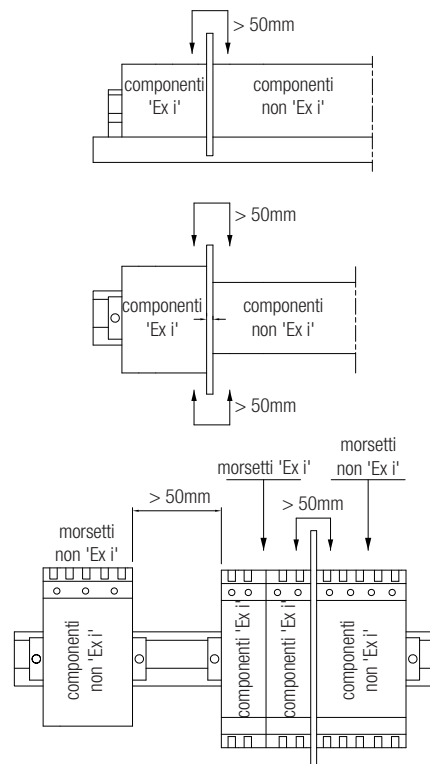
Esempio di unità d'interfaccia senza separatore



Esempio di unità d'interfaccia (con apparecchiature associate) completa di separatore



Esempi d'installazione di apparecchiature associate - distanze minime.















#### NOTE

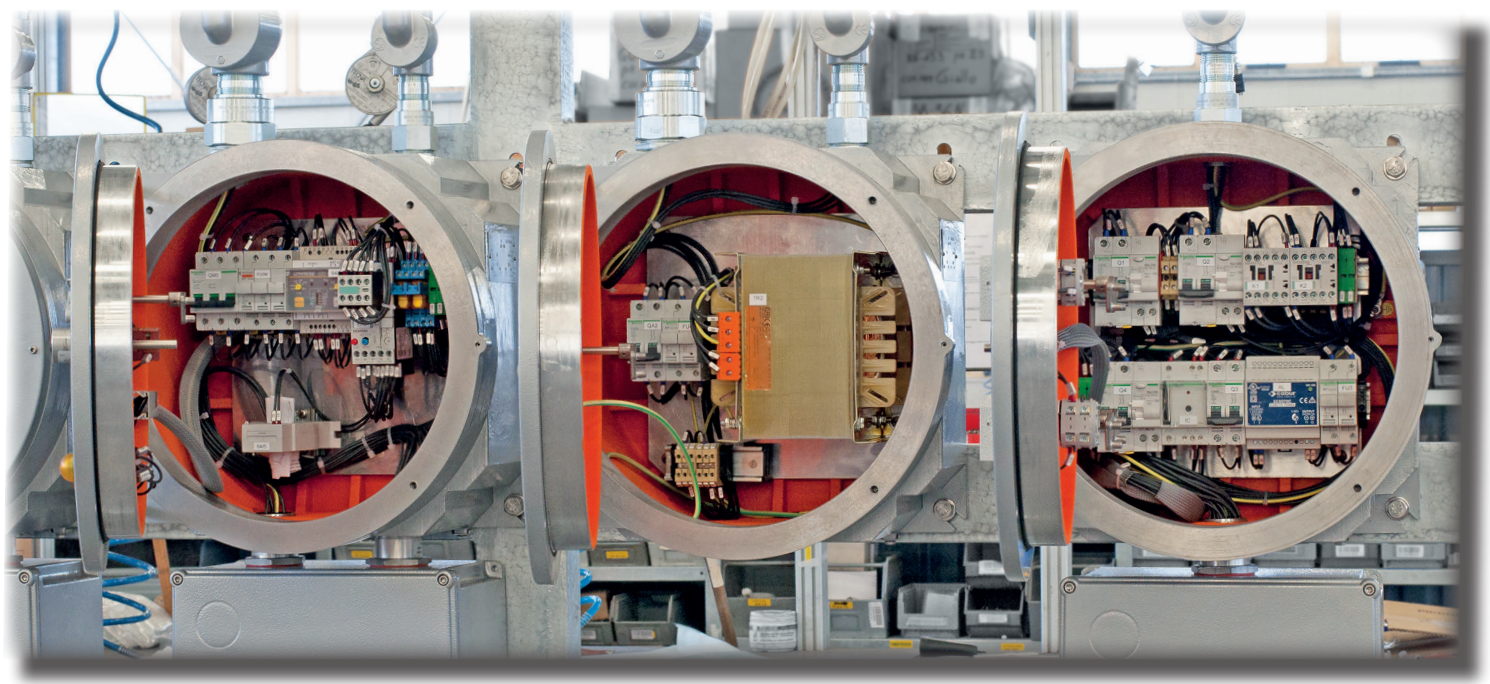
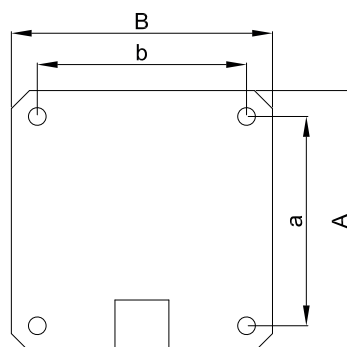
- (\*) 50 mm è la distanza minima di sicurezza tra i componenti 'Ex i' e i componenti non 'Ex i' (e/o parti conduttrici).
- Le barriere attive e passive che si possono installare nelle custodie, devono essere in possesso del proprio certificato "ATEX".
- La massima tensione in ingresso nelle barriere sui circuiti non 'Ex i' deve essere inferiore a 250 V.



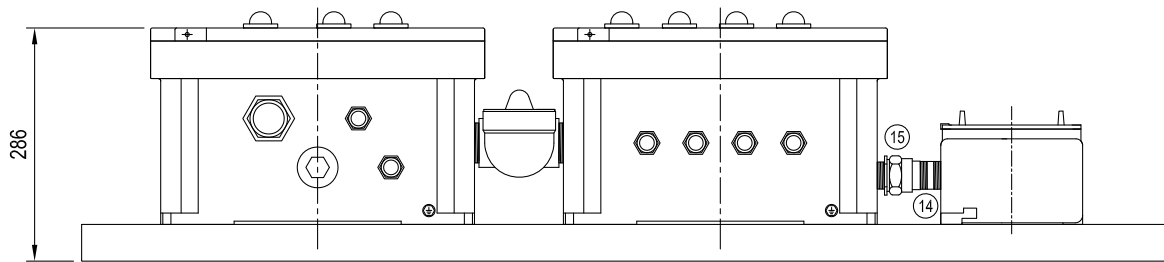
## Accessori a richiesta e parti di ricambio serie CCA-...C

ILLUSTRAZIONE	DESCRIZIONE	MODELLO	CARATTERISTICHE	CODICE	LEGENDA
	Telai interni	CCA-0C	Spessore 25/10 In alluminio (BFE-...)  In acciaio zincato (BFE-...AC)	TF-0E	 
		CCA-01C		TF-01E	
		CCA-02C		TF-02E	
		CCA-03C		TF-03E	
		CCA-04C		TF-04E	
	Valvola di sfiato e drenaggio	Ø filettatura ISO 7-R 3/8"	Materiale: acciaio inox	ECD-210S	 
	Pressacavi e raccorderia		Per modelli e codici vedi sito <a href="http://www.cortemgroup.com">www.cortemgroup.com</a>		 
	Operatori su coperchio		Per modelli e codici degli operatori vedi capitolo operatori di comando e controllo		 

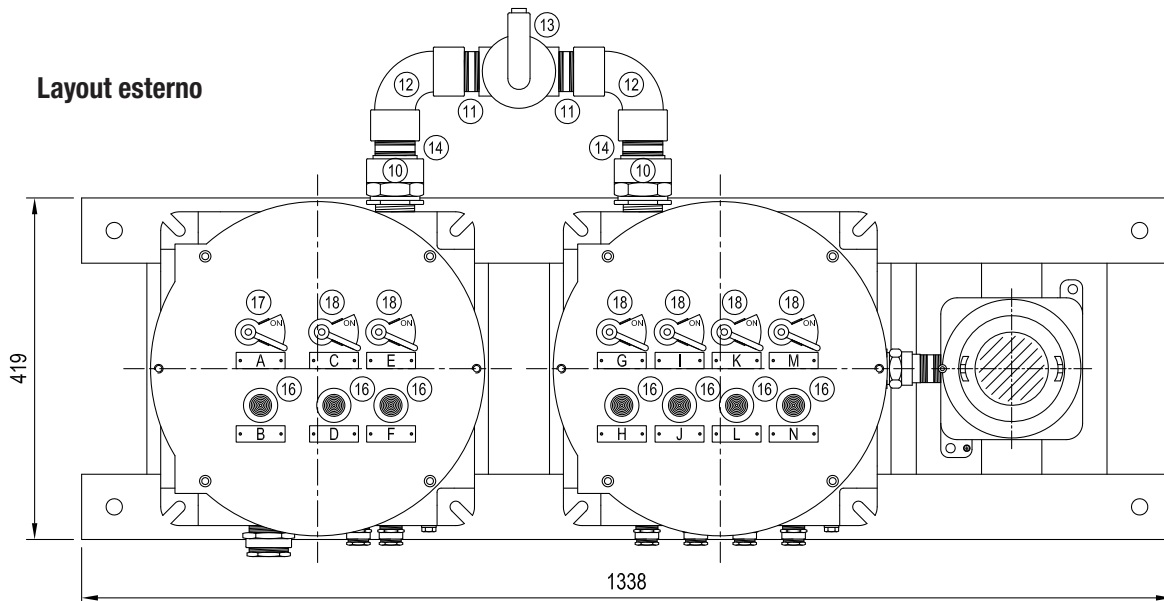
Custodie	Telai interni				
	A	B	a	b	Cod.
CCA-0C	100	100	80	60	TF-0E
CCA-01C	113	113	90	90	TF-01E
CCA-02C	150	150	120	120	TF-02E
CCA-03C	200	200	145	145	TF-03E
CCA-04C	270	270	230	230	TF-04E



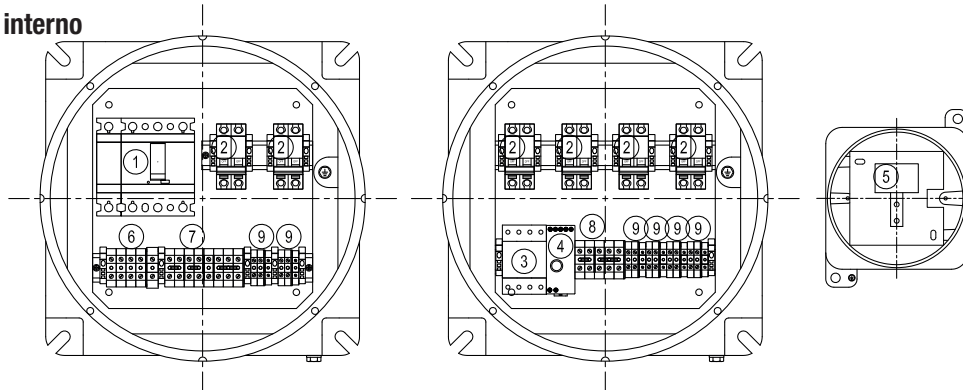
## Esempio di pannello di controllo con sistema di fissaggio a parete.



Layout esterno



Layout interno



N°	Q.tà	Apparecchiature
1	1	interruttore fisso ant. 4P TM16D
2	6	interruttore aut. C60N 2P 25A curva C
3	1	contattore CT 3P 3NA 25A comando 230V
4-5	1	relè crepuscolare modulare 230V
6	x1	n°4 CBD16 n°1 TE160
7	x1	n°8 CBD16
8	x1	n°5 CBD16

N°	Q.tà	Apparecchiature
9	x6	n°2 CBD2 n°1 TE60
10	2	RMF5G
11	4	NP5G
12	2	ELF5
13	1	EZS5
14	1	NPSF-3
15	1	RMF3G
16	x7	M-0457/R
17	1	M-0435/V
18	6	M-0436/V







# CCAI , CCAIF , CCAIF..H

- Zona 1, 2, 21, 22
- Gruppo IIC
- Custodie in acciaio inox
- 4 grandezze differenti
- IP66

*Acciaio inox  
AISI 316L*

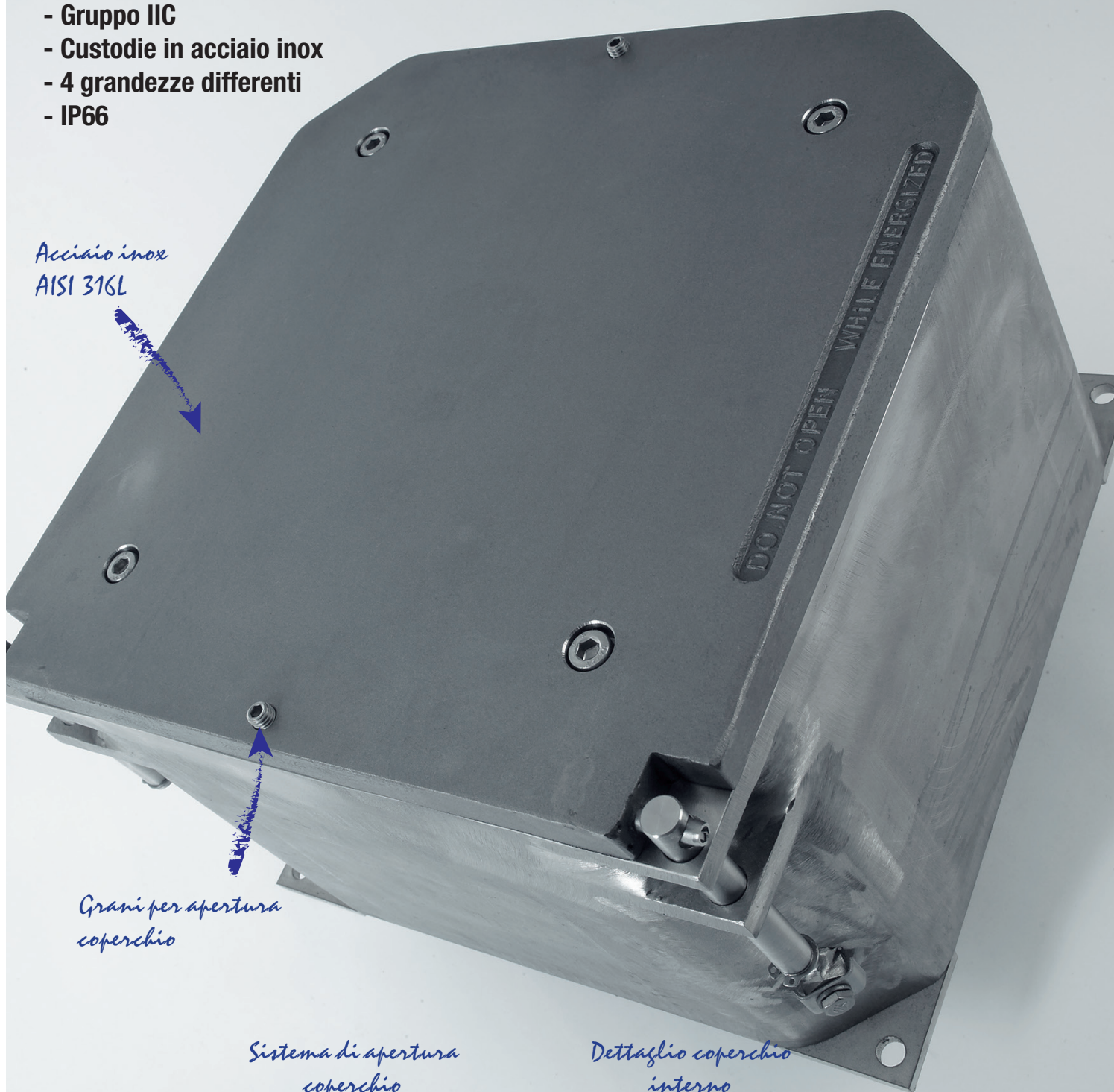


*Grani per apertura  
coperchio*



*Sistema di apertura  
coperchio*

*Dettaglio coperchio  
interno*



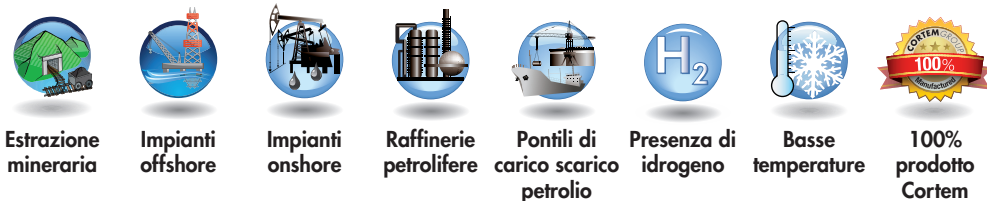
## Serie CCAI-... Custodie in acciaio inox gruppo gas IIC

Le custodie della serie CCAI vengono installate negli impianti industriali con pericolo di esplosione e incendio, con presenza di polveri combustibili e di gas di categoria IIC, classificati come Zona 1, 2, 21, 22. Queste custodie sono realizzate con lamiera saldata in acciaio INOX316L complete di viti in acciaio inox e di guarnizione perimetrale tra corpo e coperchio in silicone per garantire il grado di protezione IP66. Le CCAI vengono utilizzate prevalentemente con la funzione di giunzione cavi con relativi morsetti di derivazione, come contenitori per fusibili, trasformatori, reattori, come quadri di controllo e segnalazione, distribuzione luce e forza motrice o avviamento motore con diverse configurazioni che vengono customizzate per i nostri clienti in tutto il mondo.

Cortem Group applica sui suoi prodotti un'etichetta olografica di sicurezza non riposizionabile completa di codice alfanumerico univoco di autenticazione, al fine di combattere la vendita illegale di imitazioni e contraffazioni e assicurare l'autenticità dei propri prodotti. Il non rispetto delle norme internazionali comporta gravi rischi sia per l'ambiente, ma soprattutto per coloro che operano quotidianamente sugli impianti.



### Settori di impiego:










### DATI DI CERTIFICAZIONE CUSTODIE VUOTE

<b>Classificazione:</b>	Gruppo I/II	Categoria 2GD		
<b>Installazione:</b> EN 60079.14	zona 1 - zona 2 (Gas)	zona 21 - zona 22 (Polveri)		
<b>Esecuzione:</b>	CE 0722 Ex II 2 GD - Ex db IIC Gb - Ex tb IIIC Db - IP66			
	CE 0722 Ex I M2 - Ex db I Mb			
<b>Certificato:</b>	ATEX CESI 01 ATEX 034U			
	IEC Ex CES 14.0012U	Per tutti i dati di certificazione IEC Ex, UKEX, ECASEx, TR CU scaricare il certificato dal sito <a href="http://www.cortemgroup.com">www.cortemgroup.com</a>		
	UKEX DISPONIBILE			
	ECASEx DISPONIBILE			
	TR CU DISPONIBILE			
<b>Norme:</b>	CENELEC EN 60079-0: 2009, EN 60079-1: 2007, EN 60439-1, EN 60079-31: 2009, EN 60529: 1991 ed alla DIRETTIVA EUROPEA 2014/34/UE			
<b>Temp. Ambiente:</b>	-20°C +60°C	Temperatura standard su tutte le cassette CCAI.		
	-60°C +60°C	Temperatura speciale.		
<b>Grado di protezione:</b>	IP66			











## Serie CCAI-... Custodie in acciaio inox gruppo gas IIC

### DATI DI CERTIFICAZIONE CUSTODIE CON MORSETTI



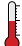





<b>Classificazione:</b>	Gruppo I/II	Categoria 2GD		
<b>Installazione:</b> EN 60079.14	zona 1 - zona 2 (Gas)	zona 21 - zona 22 (Polveri)		
<b>Esecuzione:</b>	CE 0722  II 2 GD - Ex d IIC T6, T5 Gb - Ex tb IIIC T85, T100°C Db - IP66			
	CE 0722  I M2 - Ex d I Mb			
<b>Certificato:</b>	ATEX CESI 01 ATEX 036X			
	IEC Ex CES 16.0013X	Per tutti i dati di certificazione IEC Ex, TR CU, CCoE scaricare il certificato dal sito <a href="http://www.cortemgroup.com">www.cortemgroup.com</a>		
	TR CU DISPONIBILE			
	CCoE DISPONIBILE			
<b>Norme:</b>	CENELEC EN 60079-0: 2018 + A11: 2013, EN 60079-1: 2014, EN 60079-31: 2014, EN 60529: 1991 ed alla DIRETTIVA EUROPEA 2014/34/UE			
 <b>Temp. Ambiente:</b>	 -50°C (-60°C) +40°C 	Con classe di temperatura T6 e massima temperatura superficiale T85°C.		
	 -50°C (-60°C) +55°C 	Con classe di temperatura T5 e massima temperatura superficiale T100°C.		
<b>Grado di protezione:</b>	IP66			

### DATI DI CERTIFICAZIONE CUSTODIE PER UNITÀ DI COMANDO, CONTROLLO E SEGNALAZIONE



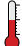





<b>Classificazione:</b>	Gruppo I/II	Categoria 2GD		
<b>Installazione:</b> EN 60079.14	zona 1 - zona 2 (Gas)	zona 21 - zona 22 (Polveri)		
<b>Esecuzione:</b>	CE 0722  II2GD - Ex db IIC T6, T5 Gb - Ex tb IIIC T85°C, T100°C Db - IP66			
	CE 0722  I M2 - Ex db I Mb			
<b>Certificato:</b>	ATEX CESI 01 ATEX 036X			
	IEC Ex CES 16.0013X	Per tutti i dati di certificazione IEC Ex, ECASEx, INMETRO, TR CU scaricare il certificato dal sito <a href="http://www.cortemgroup.com">www.cortemgroup.com</a>		
	ECASEx DISPONIBILE			
	INMETRO TÜV 11.0161			
<b>Norme:</b>	CENELEC EN 60079-0: 2009, EN 60079-1: 2007, EN 60439-1, EN 60079-31: 2009, EN 60529: 1991 ed alla DIRETTIVA EUROPEA 2014/34/UE			
 <b>Temp. Ambiente:</b>	 -20°C +40°C 	Con classe di temperatura T6 e massima temperatura superficiale T85°C.		
	 -20°C +55°C 	Con classe di temperatura T5 e massima temperatura superficiale T100°C.		
	 -60°C a richiesta. (Utilizzare spie luminose serie M-0457AL, M-0457AL/3, M-0457IN, M-0457IN/3)			
<b>Grado di protezione:</b>	IP66			

## Serie CCAI-... Custodie in acciaio inox gruppo gas IIC

### DATI DI CERTIFICAZIONE CUSTODIE CON FUNZIONE DI SCARICATORI DI TENSIONE

<b>Classificazione:</b>	Gruppo I/II	Categoria 2GD		
<b>Installazione:</b> EN 60079.14	zona 1 - zona 2 (Gas)	zona 21 - zona 22 (Polveri)		
<b>Esecuzione:</b>	CE 0722  II2GD - Ex db IIC T6, T5 Gb - Ex tb IIIC T85°C, T100°C Db - IP66			
	CE 0722  I M2 - Ex db I Mb			
<b>Certificato:</b>	ATEX CESI 01 ATEX 036X			
	IEC Ex CES 16.0013X	Per tutti i dati di certificazione IEC Ex scaricare il certificato dal sito <a href="http://www.cortemgroup.com">www.cortemgroup.com</a>		
	TR CU DISPONIBILE	Per tutti i dati di certificazione TR CU scaricare il certificato dal sito <a href="http://www.cortemgroup.com">www.cortemgroup.com</a>		
<b>Norme:</b>	CENELEC EN 60079-0: 2018, EN 60079-1: 2014, EN 60439-1, EN 60079-31: 2014, EN 60529: 1991 ed alla DIRETTIVA EUROPEA 2014/34/UE			
 <b>Temp. Ambiente:</b>	 -20°C  +40°C	Con classe di temperatura T6 e massima temperatura superficiale T85°C.		
	 -20°C  +55°C	Con classe di temperatura T5 e massima temperatura superficiale T100°C.		
	 -60°C a richiesta.			
<b>Grado di protezione:</b>	IP66			

### DATI DI CERTIFICAZIONE CUSTODIE CON FUNZIONE DI COMANDO E CONTROLLO DI UNITÀ DI INTERFACCIA

<b>Classificazione:</b>	Gruppo I/II	Categoria 2GD		
<b>Installazione:</b> EN 60079.14	zona 1 - zona 2 (Gas)	zona 21 - zona 22 (Polveri)		
<b>Esecuzione:</b>	CE 0722  II2(1)GD - Ex db [ia Ga] IIC T... Gb - Ex tb [ia Da] IIIC T...°C Db - IP66			
	CE 0722  I M2 Ex db [ia Ma] I Mb			
<b>Certificato:</b>	ATEX CESI 03 ATEX 174X			
	IEC Ex CES 16.0015X	Per tutti i dati di certificazione IEC Ex, ECASEx, TR CU, UKEX scaricare il certificato dal sito <a href="http://www.cortemgroup.com">www.cortemgroup.com</a>		
	ECASEx DISPONIBILE			
	UKEX DISPONIBILE			
<b>Norme:</b>	CENELEC EN 60079-0: 2018, EN 60079-1: 2007, EN 60079-11: 2007, EN 60079-26: 2007, EN 60079-31: 2009 ed alla DIRETTIVA EUROPEA 2014/34/UE			
 <b>Temp. Ambiente:</b>	 -20°C  +40°C	Con classe di temperatura T6 e massima temperatura superficiale T85°C.		
	 -20°C  +55°C	Con classe di temperatura T5 e massima temperatura superficiale T100°C.		
	 -60°C a richiesta. (Utilizzare spie luminose serie M-0457AL, M-0457AL/3, M-0457IN, M-0457IN/3)			
<b>Grado di protezione:</b>	IP66			



### CARATTERISTICHE MECCANICHE

<b>Corpo e coperchio:</b>	In acciaio inox AISI 316L. Coperchio provvisto di cerniere per sistema di accoppiamento al corpo con giunto cilindrico.
<b>Cerniere:</b>	In acciaio inox
<b>Guarnizione:</b>	Resistente agli acidi, agli idrocarburi ed alle alte temperature, collocata tra corpo e coperchio
<b>Targhetta di certificato:</b>	Adesiva collocata internamente per custodie vuote, in acciaio inox rivettata su corpo per le altre esecuzioni
<b>Viteria:</b>	Acciaio inox
<b>Viti di terra:</b>	Acciaio inox. Interna ed esterna al corpo complete di staffe antirotazione
<b>Fissaggio:</b>	Piedi in acciaio inox

### ACCESSORI A RICHIESTA / ESECUZIONI SPECIALI

Telaio interno in acciaio inox spessore 15/10 (codice K...-265). Vedere sezione accessori

Possibile foratura del fondo della custodia

Valvola di sfiato Cod. ECD-210S

Valvola di drenaggio Cod. ECD-210S

Custodie con finestre su coperchio

Filettature realizzabili:

- Filettature NPT ANSI B1.20.1
- Filettature GAS Rp o Rc UNI ISO 7-1
- Filettature Metriche ISO 261/965

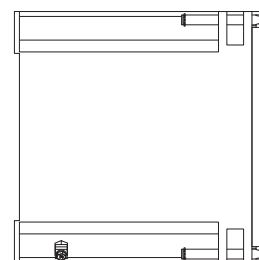
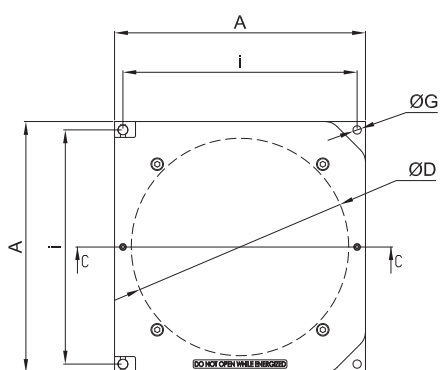
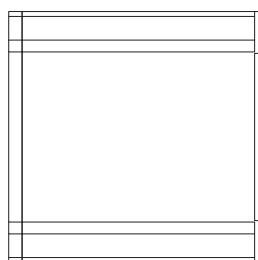
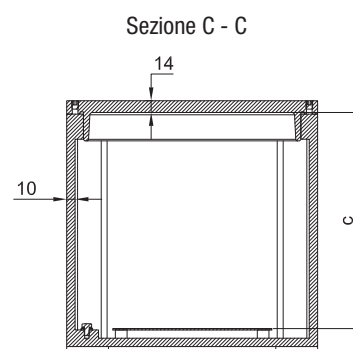
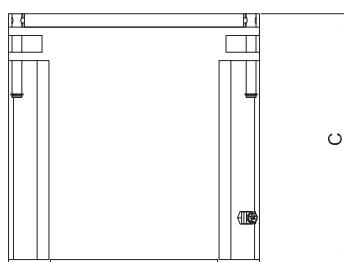
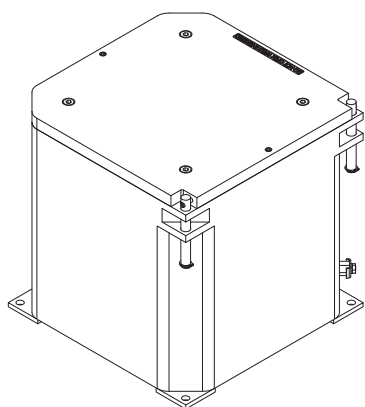
Cortem realizza ogni tipo di customizzazione a richiesta e su specifica del cliente in accordo ai dati di certificazione.

# Serie CCAI-... Custodie in acciaio inox gruppo gas IIC

## TABELLA DI SELEZIONE CUSTODIE

Codice	Dimensioni esterne		Dimensioni interne		Fissaggio		Peso Kg
	A	C	ØD	c	i	ØG	
CCAI-2020	200	200	160	155	180	10	
CCAI-3020	300	200	260	155	280	10	
CCAI-3030	300	300	260	255	280	10	
CCAI-4030	400	300	360	255	380	12	

## DISEGNO DIMENSIONALE



Dimensioni in mm

# Serie CCAI-... Dati per la foratura del corpo

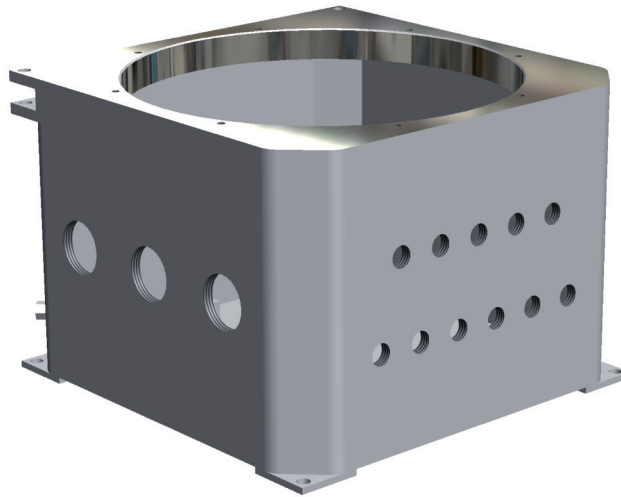


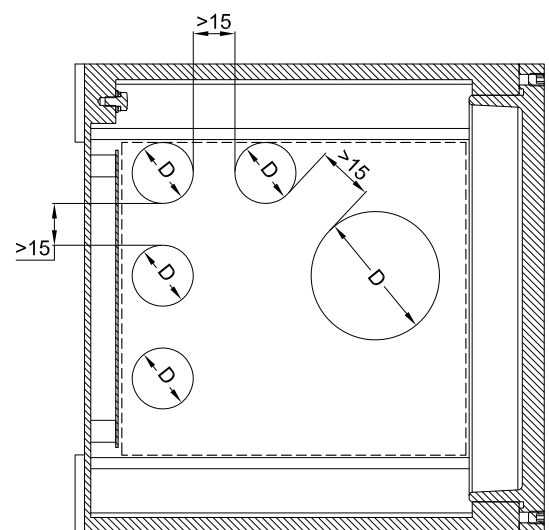
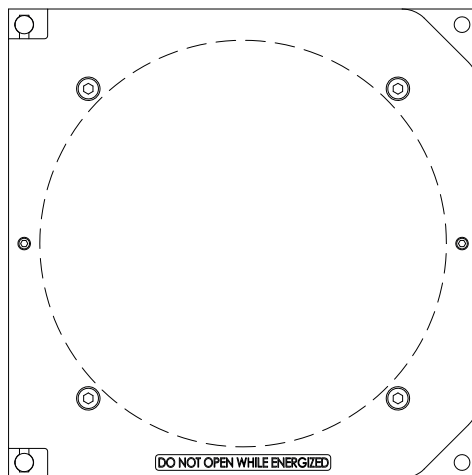
TABELLA COMPARATIVA FILETTATURE

ISO 7-1	1/2"	3/4"								
ANSI B.20.1 NPT	1/2"	3/4"								
ISO 261/965	20x1,5	25x1,5	32x1,5	40x1,5	50x1,5	63x1,5	75x1,5	90x1,5	100x1,5	
<b>D</b> Diametro filettatura	<b>1</b>	<b>2</b>	<b>3</b>	<b>4</b>	<b>5</b>	<b>6</b>	<b>7</b>	<b>8</b>	<b>10</b>	

Come da normativa vigente, le forature possono essere eseguite da Cortem o da partner autorizzati che hanno Notifica della produzione in accordo alla Direttiva ATEX.

## FORATURA DEL CORPO

TIPO CUSTODIA	FORATURA DEL CORPO									
	Un lato									
	Area forabile mm	QUANTITÀ MASSIMA PER TIPO FORO								
1		2	3	4	5	6	7	8	10	
CCAI-2020	115x125	6	6	4	4	2	1	1	1	1
CCAI-3020	205x120	12	8	6	6	5	3	2	1	1
CCAI-3030	200x220	20	16	12	9	6	6	4	3	1
CCAI-4030	290x225	28	25	20	12	12	6	6	4	2





## Serie CCAI-... Dati per la foratura del coperchio

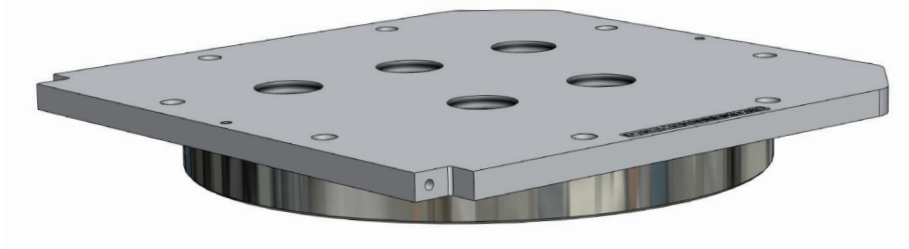
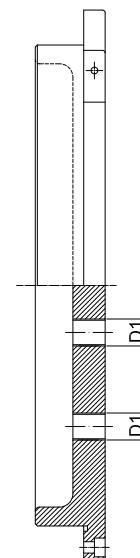
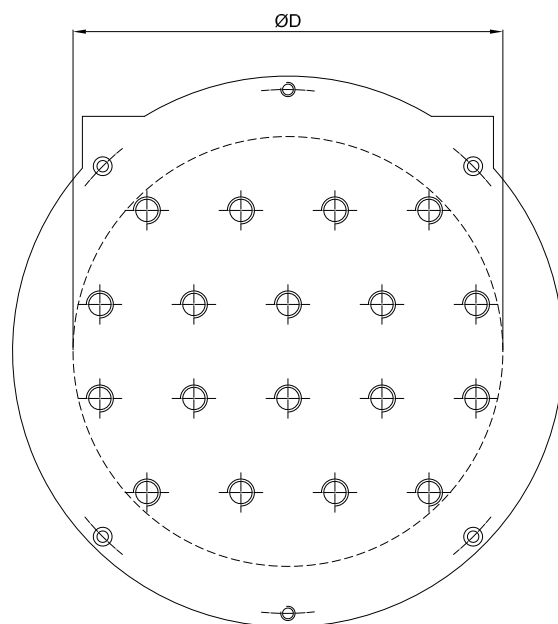


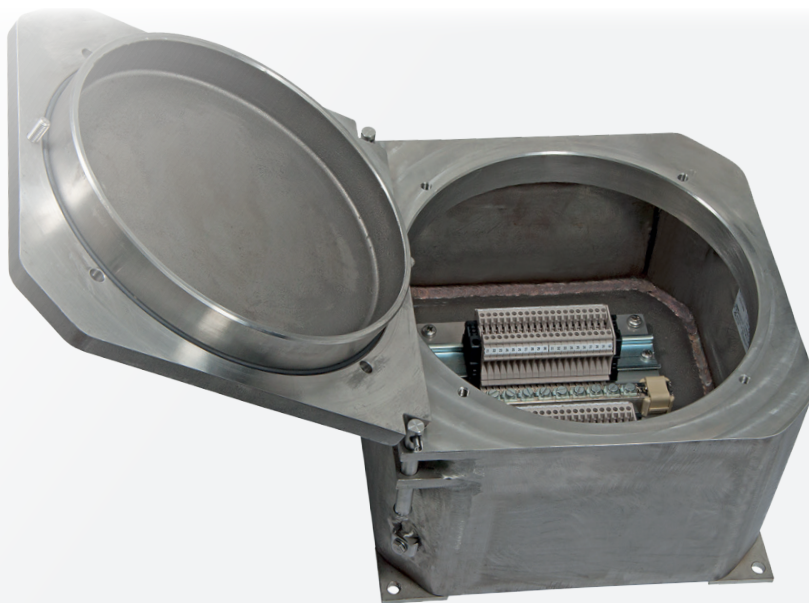
TABELLA COMPARATIVA FILETTATURE								
D1	ISO 228	G 3/8"	G 1/2"	G 3/4"	-	-	-	-
	ISO 261/965	M16x1,5	M20x1,5	M25x1,5	M32x1,5	M35x1,5	M40x1,5	M42x1,5

TIPO CUSTODIA	FORATURA DEL COPERCHIO				
	ØD	QUANTITÀ MASSIMA PER TIPO FORO			
		3/8"	1/2"	3/4"	M32
CCAI-2020	135	4	6	6	6
CCAI-3020 CCAI-3030	230	7	9	9	9
CCAI-4030	330	18	18	18	18

### Note:

- Le forature standard sono riferite al montaggio di operatori Cortem.
- Fori Ø 3/8" per manovre laterali std. Cortem interasse >70mm.
- Fori Ø 1/2" per manovre laterali serie robusta std. Cortem interasse >120mm.





Queste custodie vengono customizzate in base alla dimensione, al numero di morsetti o di cavi previsti, oppure, tenendo conto del numero di entrate e delle esigenze di cablaggio all'interno di un impianto. È quindi possibile realizzare soluzioni su misura purchè vengano dichiarati in fase di richiesta d'offerta, gli appropriati parametri necessari, come ad esempio il numero di pressacavi, raccorderia o giunti di bloccaggio da installare, per definire la dimensione della custodia più adeguata. Tutti i morsetti possono venire equipaggiati con gli accessori richiesti dal cliente e montati su apposite guide che vengono fissate ai telai interni della custodia. La disposizione delle morsettiere può essere fatta, sempre in accordo alle specifiche del cliente e sempre rispettando i dati di certificato, in differenti modi: verticalmente, orizzontalmente, su più file, su differenti livelli tramite appositi distanziatori.

### CARATTERISTICHE ELETTRICHE

**Tensione nominale:** 24 ÷ 800 V  
**Frequenza nominale:** 50 ÷ 60 Hz

#### Morsetti componibili

**Sezione morsetti:** 2.5; 4; 6; 10; 16; 25; 35; 70; 95; 120; 185; 240 [mm<sup>2</sup>]  
**Corrente nominale:** 12.5 ÷ 400 [A]  
**Max. densità di corrente:** 1.65 ÷ 7 [A/mm<sup>2</sup>]

#### Morsetti multipolari

**Sezione dei morsetti:** 3x16; 4x16; 3x25; 4x25; 3x40; 3x40; 4x40; 3x70; 4x70; 3x125; 3x200; 4x200; 3x315 [mm<sup>2</sup>]  
**Corrente nominale:** 48 ÷ 252 [A]  
**Max. densità di corrente:** 0.8 ÷ 3 [A/mm<sup>2</sup>]

### Targhetta Atex - IECEx per custodie portamorsetti

The diagram shows a detailed view of the certification label. The fields are numbered as follows:

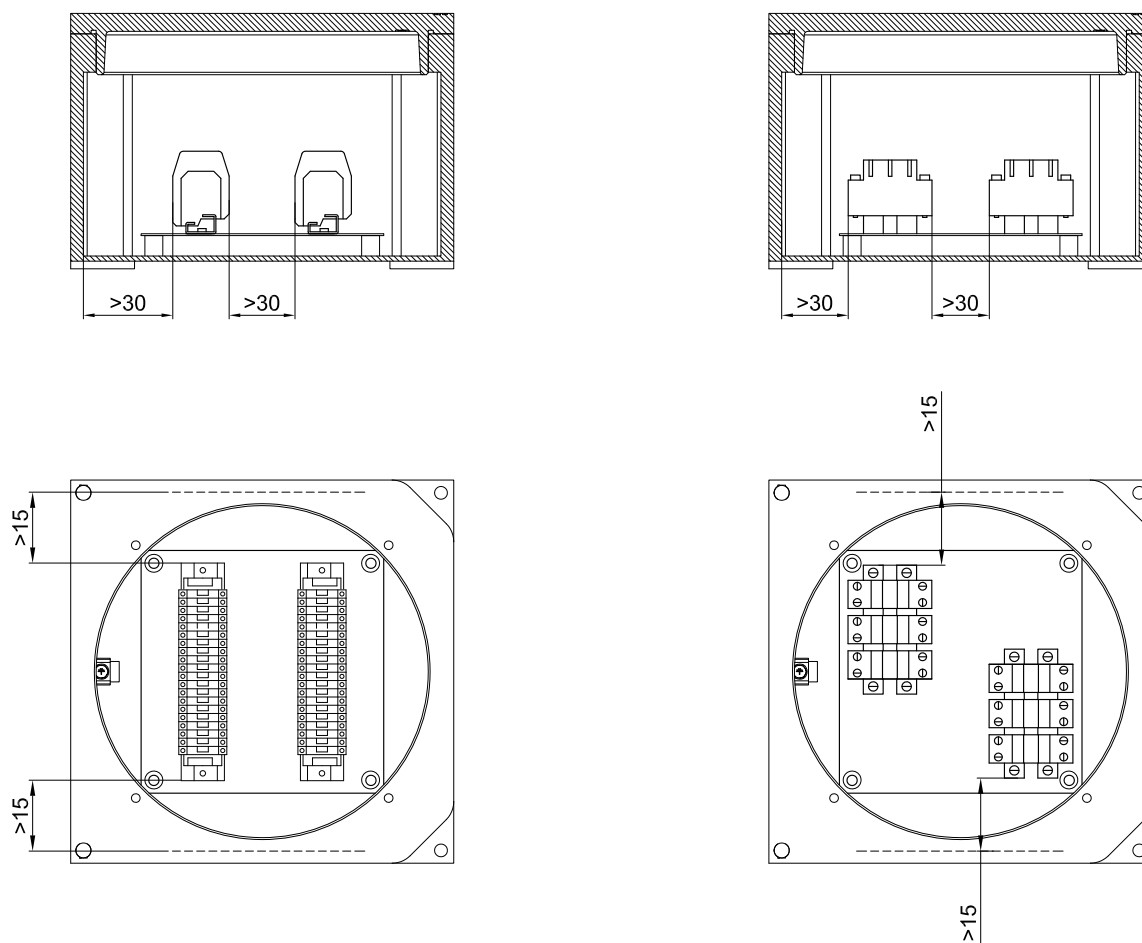
- 1: Year of production (year)
- 2: Number of series
- 3: Product code
- 4: Ambient temperature (Ta)
- 5: Electrical data (V, A, n° terminals, max wire size)
- 6: Maximum surface temperature (Tb)
- 7: Temperature class (T)

Example text on the label: CORTEM SpA, VIA AQUILEIA, 10 34070 VILLESSE - GO ITALY, Endlosures with terminals: 20 s.n., CESI 01 ATEX 035, II 2GD Ex d IIC T Gb, Ex tb IIIC T °C Db IP66 Ta °C, IECEx TSA 06.0012, Ex d IIC T Gb, Ex tb IIIC T °C Db IP66 Ta °C.

#### Valori compilati:

1. anno di produzione
2. numero di serie
3. codice del prodotto
4. temperatura ambiente
5. dati elettrici
6. massima temperatura superficiale
7. classe di temperatura

## Esempi di morsettiere con distanze minime d'installazione



TIPO CUSTODIA	NUMERO MASSIMO DI MORSETTI INSTALLABILI								
	SEZIONE MORSETTI								
	2,5	4	6	10	16	35	70	120	185
CCAI-2020	19	16	13	10	9	4	-	-	-
CCAI-3020	2x30	2x25	2x22	2x18	2x15	6	-	-	-
CCAI-3030	2x35	2x28	2x25	2x20	2x15	8	-	-	-
CCAI-4030	3x40	3x30	2x28	2x23	2x18	12	10	6	4

Es. 3x40= 3 file da 40 morsetti (totale 120 morsetti). Il numero massimo di morsetti standard è riferito per morsetti CABUR



Le unità di comando, controllo e segnalazione sono utilizzate per la realizzazione di quadri di comando che, ubicati in prossimità delle utenze elettriche comandate, consentono un corretto funzionamento dell'impianto elettrico e garantiscono la sicurezza del personale in caso di manutenzione sull'impianto. Disponendo, infatti, di selettore Manuale/Automático, permettono all'operatore di scegliere le condizioni per effettuare le operazioni necessarie in completa sicurezza. Esse offrono protezione e controllo di apparecchiature elettriche e circuiti di comando ubicati in zone a rischio d'esplosione e in ambienti particolarmente aggressivi. Vengono impiegate per il contenimento di apparati elettrici come interruttori, segnalatori, teleruttori, trasformatori, componenti analogici, digitali, ecc... con la possibilità di avere il controllo esterno tramite gli operatori Cortem installati su coperchio quali leve di comando, pulsanti, spie di segnalazione ecc... Cortem progetta, sviluppa e fornisce l'intero cablaggio di una o più custodie su specifica richiesta del cliente, realizzando batterie per quadristica anche di estrema complessità con la possibilità di effettuare tutti i test di collaudo.

### CARATTERISTICHE ELETTRICHE

<b>Tensione nominale:</b>	24 ÷ 1000 Vac	12 ÷ 250 Vdc
<b>Max. corrente su contatti:</b>	650 A	
<b>Frequenza nominale:</b>	50 ÷ 60Hz	
<b>Potenza max. per lampade:</b>	5W (per Ta +40°C)	3W (per Ta +55°C)

### Caratteristiche delle apparecchiature installabili all'interno delle custodie per lo sviluppo di unità di controllo e comando.

Tabella delle caratteristiche elettriche standard di componenti installabili nelle custodie per lo sviluppo di unità di controllo, comando e segnalazione.

(I valori si riferiscono ai cataloghi dei principali costruttori di componenti elettrici/elettronici in commercio)

TIPO DI COMPONENTE	V max. (Volt)	I max. (Ampere)	Max. potenza (Watt)
Strumenti analogici e digitali	660	5	10
Reattori/inverter elettronici	400	-	10
PLC. Multiplexer e amplificatori	240	-	80
Dispositivi di controllo e misura	240	-	100
Interruttori automatici	660	650	-
Fusibili	660	400	-
Relè	500	10	12
Dispositivi di controllo elettronici	660	-	100
Contattori	660	650	30
Temporizzatori	240	10	5
Relè crepuscolari	240	-	2
Condensatori	660	-	-
Trasformatori	660	-	200
Resistori	240	-	300
Morsetti	660	-	-
Reattori	277	7,5	40

Minima distanza in aria tra i componenti

Voltaggio componenti (V ac)	Min. distanza in aria (mm)
60 - 250	6
250 - 380	8
380 - 500	10
500 - 660	12
660 - 1000	20
Voltaggio componenti (V cc)	Min. distanza in aria (mm)
12 - 250	6

## Caratteristiche custodie per unità di comando, controllo e segnalazione

### Tabella con le massime potenze dissipate per le custodie serie CCAI-...

Le classi di temperatura e la massima temperatura superficiale delle custodie di unità, controllo e comando dipendono dalle dimensioni della custodia, dalla temperatura ambiente e dalla potenza dissipata all'interno della custodia.

Tipo custodia	Massima potenza dissipata (Watt) con temperatura ambiente di <b>+40°C</b>		
	Classe T6 senza gemme di segnalazione. Sono ammessi solo LED di segnalazione	Classe T5 con gemme e/o LED di segnalazione	Classe T5 senza gemme di segnalazione. Sono ammessi solo LED di segnalazione
CCAI-2020	30	35	42
CCAI-3020	50	54	68
CCAI-3030	80	85	120
CCAI-4030	105	112	170

Tipo custodia	Massima potenza dissipata (Watt) con temperatura ambiente di <b>+55°C</b>		
	Classe T6 senza gemme di segnalazione. Sono ammessi solo LED di segnalazione	Classe T5 con gemme e/o LED di segnalazione	Classe T5 senza gemme di segnalazione. Sono ammessi solo LED di segnalazione
CCAI-2020	25	27	34
CCAI-3020	39	42	53
CCAI-3030	60	65	100
CCAI-4030	90	100	140

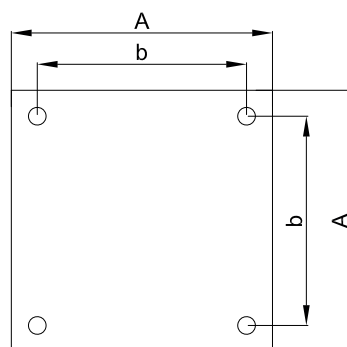
### NON DIMENTICARE DI ORDINARE GLI ACCESSORI

Esempio: Tipo custodia CCAI-3020 + Telaio interno K2-265 + Pressacavi, raccorderia + altro...vedi legenda



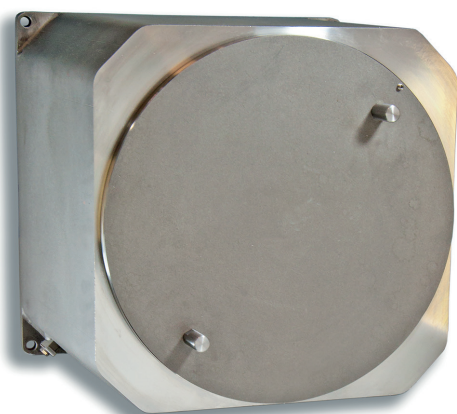
ILLUSTRAZIONE	DESCRIZIONE	MODELLO	CARATTERISTICHE	CODICE	LEGENDA
	Telai interni	CCAI-2020	Materiale: acciaio inox AISI 316L	K1-265	
		CCAI-3020		K2-265	
		CCAI-3030		K2-265	
		CCAI-4030		K3-265	
	Valvola di sfato e drenaggio	Ø filettatura ISO 7-R 3/8"	Materiale: acciaio inox	ECD-210S	
	Pressacavi e raccorderia		Per modelli e codici vedi sito <a href="http://www.cortemgroup.com">www.cortemgroup.com</a>		
	Operatori su coperchio		Per modelli e codici degli operatori vedi capitolo operatori di comando e controllo		

Custodie	Telai interni		
	A	b	Cod.
CCAI-2020	119	99	K1-265
CCAI-3020	190	170	K2-265
CCAI-3030	190	170	K2-265
CCAI-4030	260	240	K3-265

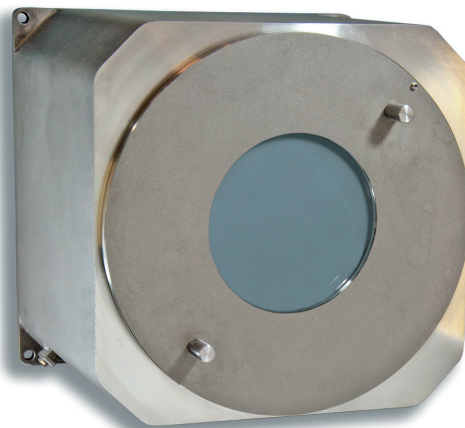




CCAIF



CCAIF...H



Le custodie in acciaio inox della serie CCAIF e CCAIF...H sono provviste di **coperchio a vite** con e senza oblò. Vengono impiegate sia come scatole di derivazione con/senza morsetti e possono essere forate e filettate sulle pareti su specifica del cliente. Come da normativa vigente, le forature possono essere eseguite esclusivamente da Cortem.

### CARATTERISTICHE MECCANICHE

<b>Corpo e coperchio:</b>	In acciaio inox AISI 316L.
<b>Guarnizione:</b>	Resistente agli acidi, agli idrocarburi ed alle alte temperature, collocata tra corpo e coperchio.
<b>Targhetta di certificato:</b>	Adesiva collocata internamente per custodie vuote, in acciaio inox rivettata su corpo per le altre esecuzioni.
<b>Viteria:</b>	Acciaio inox.
<b>Viti di terra:</b>	Acciaio inox. Interna ed esterna al corpo complete di staffe antirotazione
<b>Fissaggio:</b>	Piedi in acciaio inox

### ACCESSORI A RICHIESTA / ESECUZIONI SPECIALI

Valvola di sfiato Cod. ECD-210S

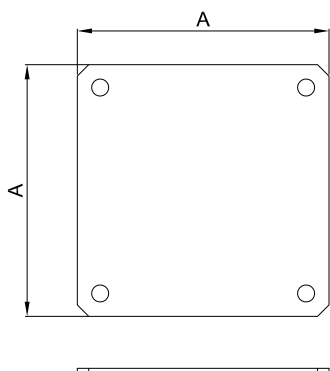
Valvola di drenaggio Cod. ECD-210S

Filettature realizzabili:

- Filettature NPT ANSI B1.20.1
- Filettature GAS Rp o Rc UNI ISO 7-1
- Filettature Metriche ISO 261/965

Cortem realizza ogni tipo di customizzazione a richiesta e su specifica del cliente in accordo ai dati di certificazione.

Telaio interno in acciaio inox spessore 15/10

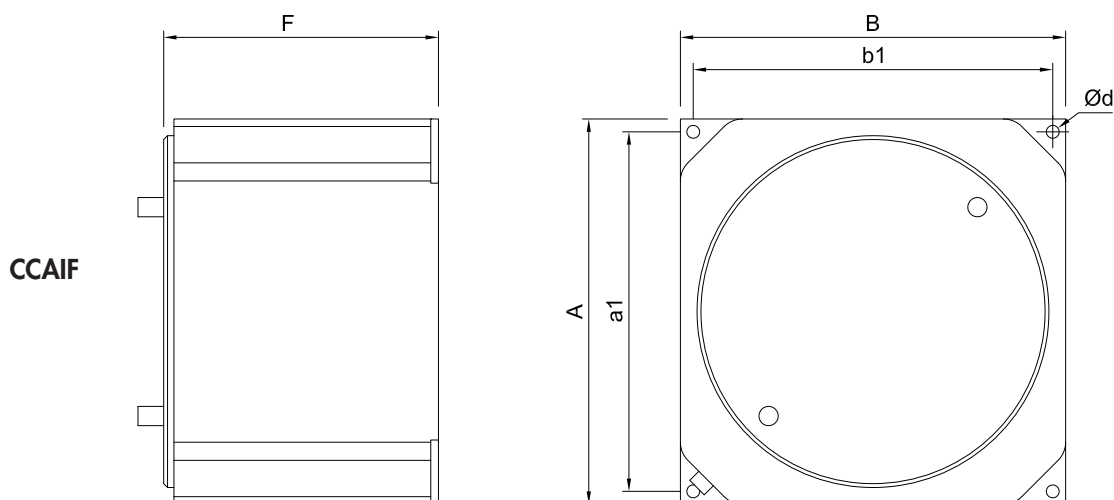


Codice	Dimensioni A	Tipo di custodia
K2-349	110	CCAIF-2020..
K3-349	180	CCAIF-3020..
K4-349	260	CCAIF-4030..

## TABELLA DI SELEZIONE CUSTODIE

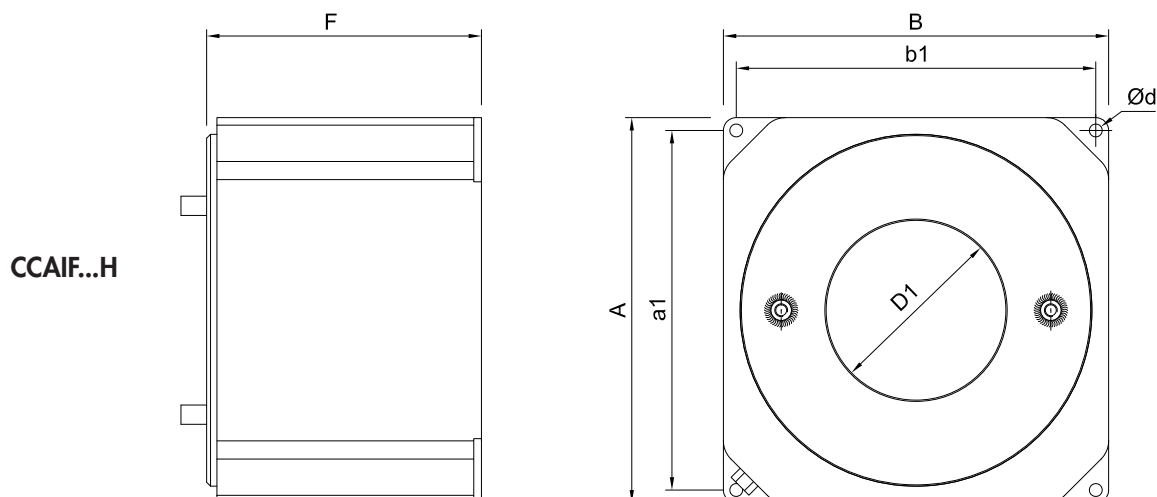
Codice	Dimensioni esterne			Fissaggio			Peso Kg
	A	B	F	a1	b1	Ød	
CCAIF-2020	200	200	200	180	180	10	
CCAIF-3020	300	300	200	280	280	10	
CCAIF-4030	400	400	300	380	380	12	

### DISEGNO DIMENSIONALE



Codice	Dimensioni esterne				Fissaggio			Peso Kg
	A	B	F	D1	a1	b1	Ød	
CCAIF-2020H	200	200	200	90	180	180	10	
CCAIF-3020H	300	300	200	140	280	280	10	
CCAIF-4030H	400	400	300	180	380	380	12	

### DISEGNO DIMENSIONALE



Dimensioni in mm

# CONFIGURAZIONE CUSTODIE DI DERIVAZIONE

## Modulo per la foratura della custodia, l'inserimento di morsetti e accessori

Questo modulo riguarda solo la foratura della custodia, l'inserimento di morsetti e accessori. Altre richieste devono essere specificate separatamente nella richiesta di offerta.

### Dati cliente

Nome azienda ..... Paese .....  
 Indirizzo di spedizione ..... E-mail .....  
 Progetto ..... Telefono .....  
 N. offerta cliente .....  
 N. di offerta Cortem .....



Codice custodia: .....

O [completare questo modulo](#)

### Modo di protezione

- Ex d IIB
- Ex d IIC
- Ex e
- Ex i
- Stagna

### Materiale custodia

- Legia di alluminio
- Acciaio inox
- Resina poliestere

### Foratura

- ISO 7/1 - ISO228
- METRICA ISO 261/965
- ANSI B.20.1 NPT
- ANSI B.20.1 NPSM
- PG DIN 40430
- Fori passanti

### Pressacavi

- Ottone nichelato
- Acciaio inox
- Acciaio zincato
- Poliammide

### Cavo

- Armato
- Non armato

### Tappi

- Ottone nichelato
- Acciaio inox
- Acciaio zincato
- Poliammide

### Accessori e altro

- Telaio interno
- Valvolina di sfiato
- Valvolina di drenaggio
- Protettori esterni per pressacavi
- Controdadi
- Anelli di messa a terra
- Piastra di continuità interna
- Pareti asportabili
- Solo per custodie SA...SS e CTB
- Verniciatura esterna: RAL 7035  altro .....

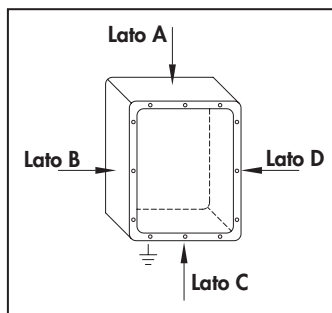
### Certificato tipo

- ATEX
- IEC Ex
- GOST R

Temperatura ambiente richiesta: .....

Altro:

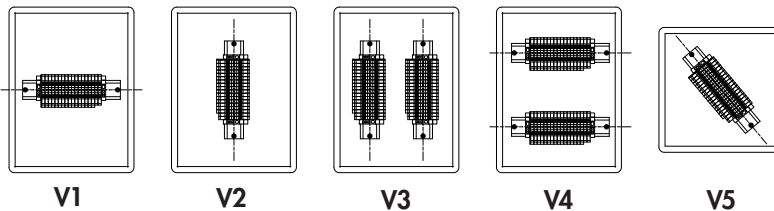
### Foratura



LATO A		LATO B		LATO C		LATO D	
Tipo foro	Q.tà	Tipo foro	Q.tà	Tipo foro	Q.tà	Tipo foro	Q.tà

### MORSETTI

#### Posizione standard:



Morsetti tipo			Quan- tità	Posi- zione standard	Altre posizioni (indicare layout)
Forni- tore	Codice	Sezione			

### Accessori morsetti

Cartellino nominativo (riportare schema):

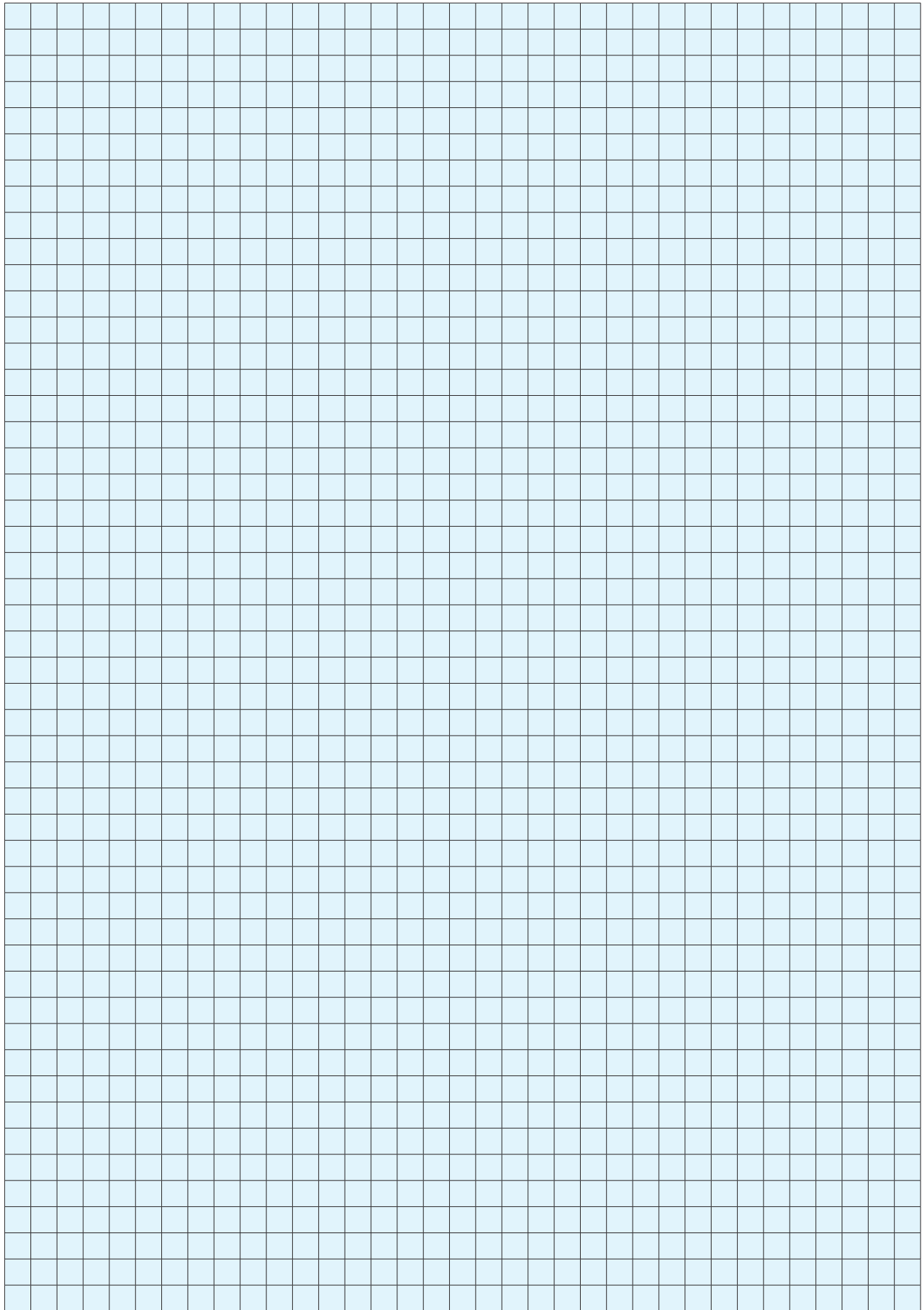
Ponti di parallelo fissi: Tipo..... Q.tà.....

Protezione per ponti di parallelo: Si No

Diaframma separatore per ponti: Q.tà.....

Barre di terra XPE: Barre n°..... Bulloni n°.....

Profilato d'appoggio tipo:



## M-0



Gli operatori di comando, controllo e segnalazione serie M-0 vengono installati quali accessori esterni delle custodie 'Ex d' Cortem utilizzate in tutti gli ambienti industriali dove può essere presente un'atmosfera esplosiva classificati come Zona 1, 2, 21, 22. Gli operatori M-0 permettono la chiusura o l'apertura dei dispositivi elettrici o meccanici montati internamente nelle custodie 'Ex d' e la segnalazione luminosa dei loro stati operativi. I componenti degli operatori sono costruiti in acciaio inox per garantire la massima efficienza in qualsiasi condizione ambientale. I leveraggi sono costruiti in alluminio, le componenti plastiche dei pulsanti garantiscono la massima durata nel tempo anche in presenza di atmosfera molto corrosiva. Gli operatori M-0 hanno un grado di protezione IP66.

### DATI DI CERTIFICAZIONE OPERATORI DI COMANDO

<b>Classificazione:</b>	Gruppo II	Categoria 2GD		
<b>Installazione:</b> EN 60079.14	zona 1 - zona 2 (Gas)	zona 21 - zona 22 (Polveri)		
<b>Esecuzione:</b>	CE 0722  II 2GD Ex db IIC Gb; Ex tb IIIC Db; IP66			
	CE 0722  I M2 Ex db I Mb		Solo modelli in acciaio inox	
<b>Certificato:</b>	ATEX	CESI 01 ATEX 025U		
	IEC Ex	CES 14.0030U	Per tutti i dati di certificazione IEC Ex, UKEX, CCC e INMETRO scaricare il certificato dal sito <a href="http://www.cortemgroup.com">www.cortemgroup.com</a>	
	UKEX	DISPONIBILE		
	TR CU	DISPONIBILE		
	CCC	DISPONIBILE		
<b>Norme:</b>	CENELEC EN 60079-0: 2018, EN 60079-1: 2014, EN 60079-31:2014 ed alla DIRETTIVA EUROPEA 2014/34/UE IEC 60079-0: 2017, IEC 60079-1: 2014-06, IEC 60079-31: 2013			
<b>Grado di protezione:</b>	IP66			

Gli operatori di comando e segnalazione serie M-0... hanno i seguenti campi di temperatura:

Applicazioni di Gruppo I: temperatura d'esercizio -20°C +100°C

Applicazioni di Gruppo II: temperatura d'esercizio -60°C +100°C





## CARATTERISTICHE MECCANICHE OPERATORI DI COMANDO

<b>Corpo esterno:</b>	In alluminio
<b>Boccola interna:</b>	In acciaio inox
<b>Perno interno:</b>	In acciaio inox
<b>Guarnizioni:</b>	In silicone resistente agli acidi, agli idrocarburi
<b>Pulsante:</b>	In nylon colorato
<b>Pulsante luminoso:</b>	In policarbonato colorato trasparente
<b>Leve manovre:</b>	In alluminio
<b>Verniciatura:</b>	Poliestere Ral 7035 (Grigio luce), dove prevista
<b>Montaggio operatore:</b>	A vite su coperchio
<b>Montaggio contatti:</b>	A scatto su apposita flangia che garantisce un collegamento rapido dell'intero blocco contatti all'operatore

## CARATTERISTICHE ELETTRICHE (Blocco contatti per pulsanti)

<b>Tensione nominale:</b>	600V
<b>Corrente nominale:</b>	10A
<b>Tensione di tenuta:</b>	4kV
<b>Categoria di isolamento:</b>	Gruppo C secondo VDE 0110
<b>Grado di protezione dei terminali:</b>	IP2x secondo CENELEC EN 60529
<b>Funzionamento dei contatti:</b>	<ul style="list-style-type: none"> <li>- azionamento lento</li> <li>- autopulenti a strisciamento</li> <li>- apertura forzata del contatto NC</li> <li>- doppio ponte mobile</li> <li>- quattro punti di contatto</li> <li>- doppia rottura</li> </ul>

**Resistenza di contatto**  
 $\leq 25 \text{ m}\Omega$  secondo IEC 255.7 categoria 3

**Protezione al cortocircuito**  
 Fusibili da 16A gG ritardati secondo IEC 269.1 e 269.3

### Prestazioni elettriche

Corrente nominale termica  $I_{th} = 10 \text{ A}$

### Limiti d'impiego secondo IEC 947.5.1:

Categoria AC15								
Tensione Ue (V)	24	48	60	110	220	380	500	600
Corrente Ie (A)	10	10	10	6	3	2	1,5	1,2
Categoria DC13								
Tensione Ue (V)	24	48	60	110	220	300		
Corrente Ie (A)	2,5	1,5	1	0,22	0,27	0,2		

### Limiti d'impiego secondo IEC 947.5.1:


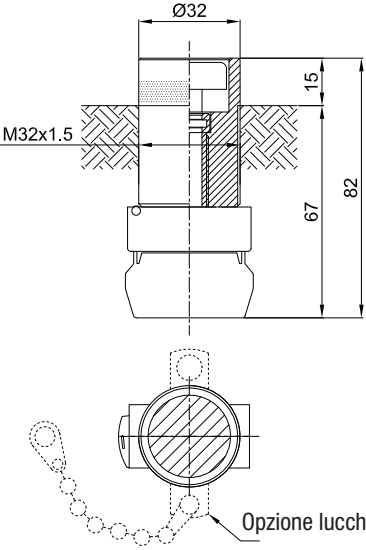

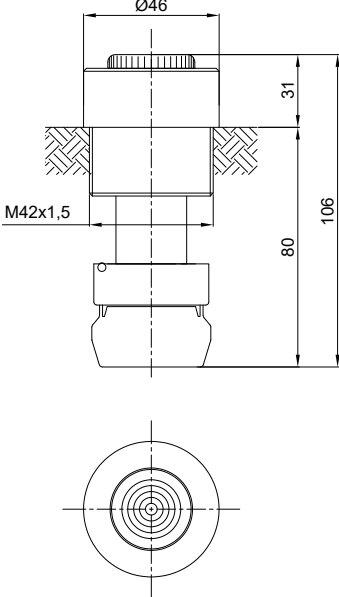

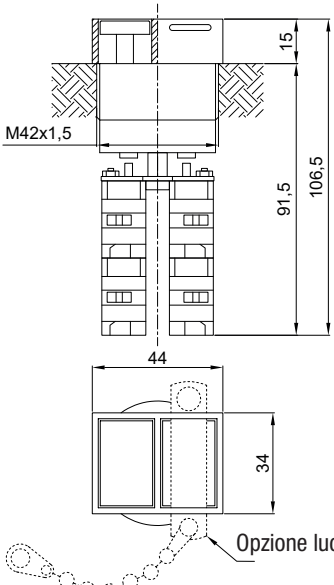
AC Heavy Duty	(A600)
DC Standard Duty	(Q300)

## CARATTERISTICHE ELETTRICHE (Blocco contatti per manovre M-0553..)


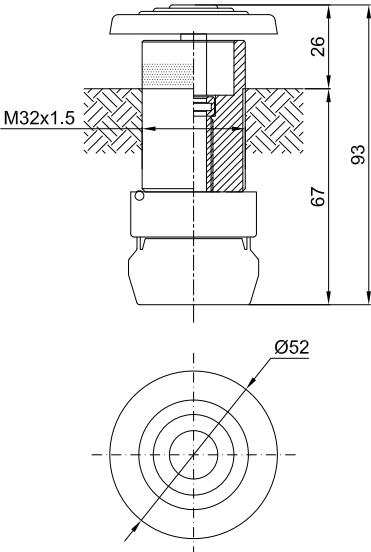

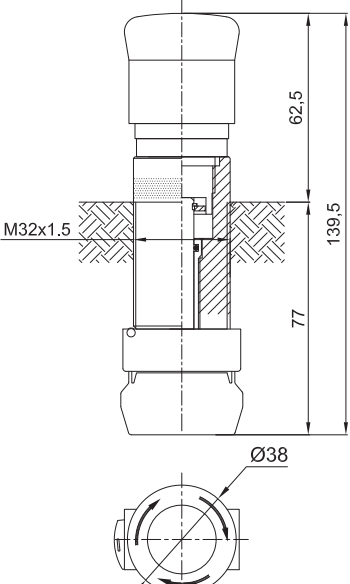

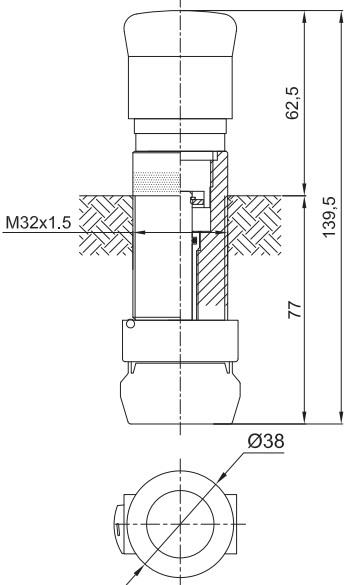
### Corrente alternata

Serie			10	16	20	32	40/63
Tensione nominale	$U_e$ VDE/IEC	V	690	690	690	690	690
Corrente nominale	$I_{th}$ VDE/IEC	A	20	25	32	45	63
AC3 VDE/IEC, Avviamento diretto di motore a gabbia di scoiattolo, arresto durante il funzionamento	220V-240V	kW	2,2	4,5	5,5	7,5	15
	380V-440V	kW	4,0	7,5	9,0	11,0	30
	660V-690V	kW	4,0	7,5	11,0	15,0	30
	110V	kW	0,4	1,5	1,5	2,5	2,5
	220V-240V	kW	0,75	2,5	4,5	4,0	6
	400V	kW	1,3	4,0	5,5	5,5	7,5

# Operatori di comando, controllo e segnalazione M-0...

ILLUSTRAZIONE	DIMENSIONI mm	DESCRIZIONE	CODICE
	 <p>Opzione lucchettaggio</p>	<p>Pulsante normale con contatti standard da 10A 600V 1NO+1NC. Tasto fornibile in sei colori diversi.</p> <p>BLU <b>(B)</b></p> <p>BIANCO <b>(BI)</b></p> <p>GIALLO <b>(G)</b></p> <p>NERO <b>(N)</b></p> <p>ROSSO <b>(R)</b></p> <p>VERDE <b>(V)</b></p> <p>Inserire <b>IN</b> per corpo in acciaio inox Suffisso <b>L</b> per opzione lucchettaggio</p>	<p>M-0429../B..</p> <p>M-0429../BI..</p> <p>M-0429../G..</p> <p>M-0429../N..</p> <p>M-0429../R..</p> <p>M-0429../V..</p>
		<p>Pulsante luminoso con contatti standard da 10A 600V 1NO+1NC. (lampadine su richiesta) Tasto luminoso fornibile in cinque colori diversi.</p> <p>BLU <b>(B)</b></p> <p>BIANCO <b>(I)</b></p> <p>GIALLO <b>(G)</b></p> <p>ROSSO <b>(R)</b></p> <p>VERDE <b>(V)</b></p> <p>Inserire <b>IN</b> per corpo in acciaio inox</p>	<p>M-0428../B</p> <p>M-0428../I</p> <p>M-0428../G</p> <p>M-0428../R</p> <p>M-0428../V</p>
	 <p>Opzione lucchettaggio</p>	<p>Pulsante doppio con contatti standard da 10A 600V. Costituito da un tasto rosso 1NO+1NC e uno nero 1NO+1NC.</p> <p>Inserire suffisso <b>L</b> per opzione lucchettaggio</p>	<p>M-0427..</p>

# Operatori di comando, controllo e segnalazione M-0...

ILLUSTRAZIONE	DIMENSIONI mm	DESCRIZIONE	CODICE
		<p>Pulsante d'emergenza a fungo con contatti standard da 10A 600V 1NO+1NC. Costituito da un tasto a fungo color rosso.</p> <p>Inserire suffisso <b>IN</b> per corpo in acciaio inox</p>	<p><b>M-0430..</b></p>
		<p>Pulsante d'emergenza con sblocco a rotazione con contatti standard da 10A 600V 1NO+1NC. Costituito da un tasto rosso con meccanismo a rotazione per lo sblocco del pulsante (quando premuto ruotare per rilascio)</p> <p>Inserire suffisso <b>IN</b> per corpo in acciaio inox</p>	<p><b>M-0445..</b></p>
		<p>Pulsante d'emergenza "premi e tira" con contatti standard da 10A 600V 1NO+1NC. Costituito da un tasto rosso con meccanismo per lo sblocco del pulsante (quando premuto tirare per rilascio)</p> <p>Inserire suffisso <b>IN</b> per corpo in acciaio inox</p>	<p><b>M-0447..</b></p>

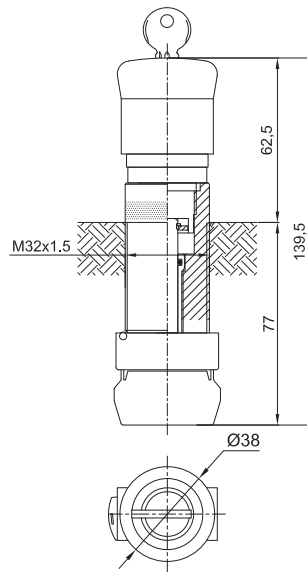
# Operatori di comando, controllo e segnalazione M-0...

ILLUSTRAZIONE

DIMENSIONI mm

DESCRIZIONE

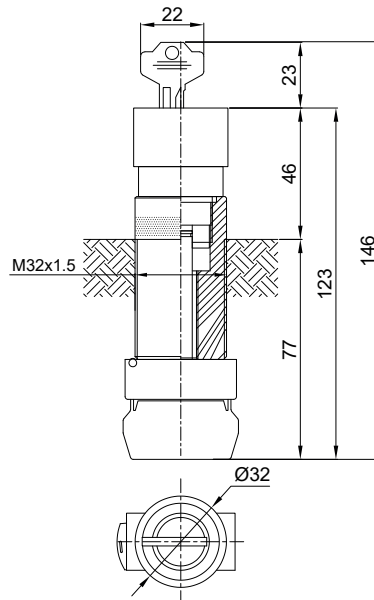
CODICE



Pulsante d'emergenza con sblocco a chiave con contatti standard da 10A 600V 1NO+1NC.  
Costituito da un tasto rosso con meccanismo a chiave per lo sblocco del pulsante (quando premuto agisce sulla chiave per il rilascio)

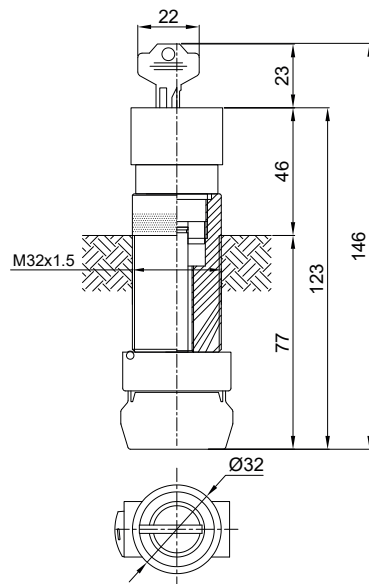
M-0446..

Inserire suffisso **IN** per corpo in acciaio inox



Pulsante a chiave su OFF con contatti standard da 10A 600V 1NO+1NC (quando premuto agisce sulla chiave per il rilascio)


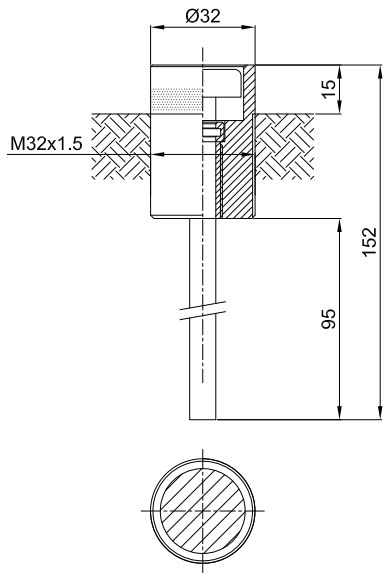

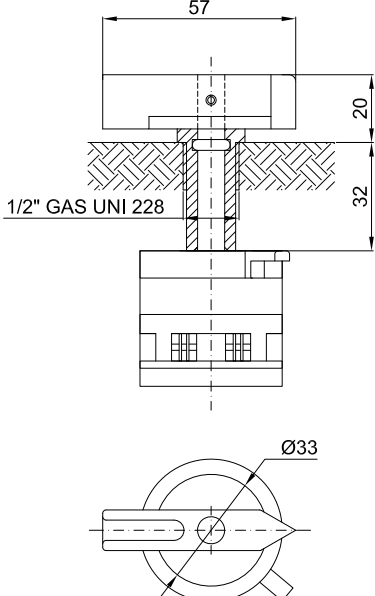

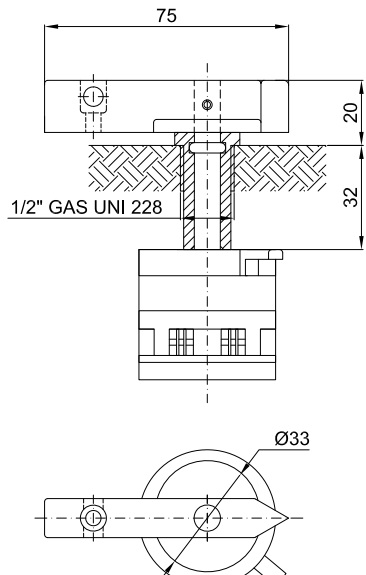
M-0587



Pulsante a chiave su ON/OFF con contatti standard da 10A 600V 1NO+1NC (agisce sulla chiave per premere e per rilasciare)


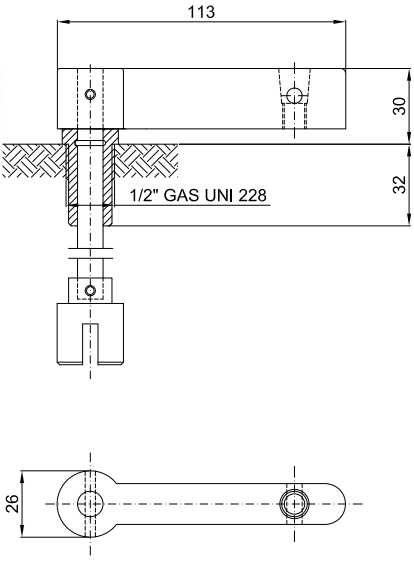

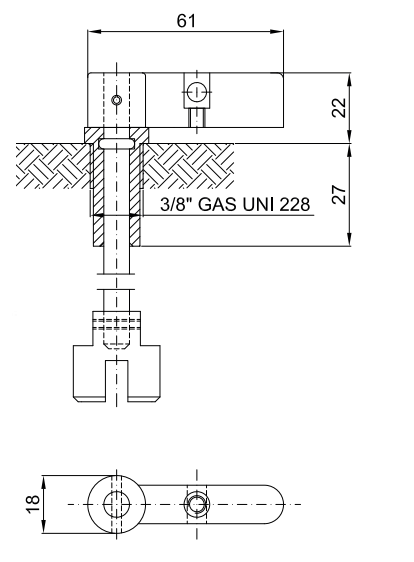

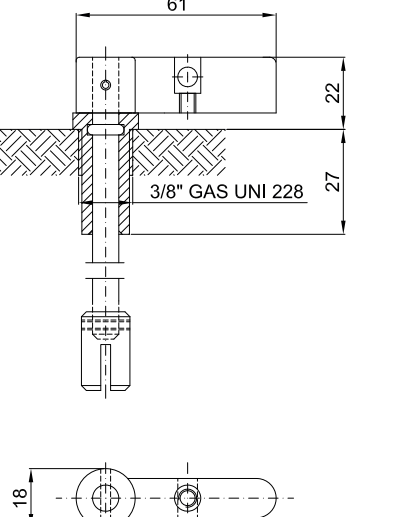
M-0588

# Operatori di comando, controllo e segnalazione M-0...


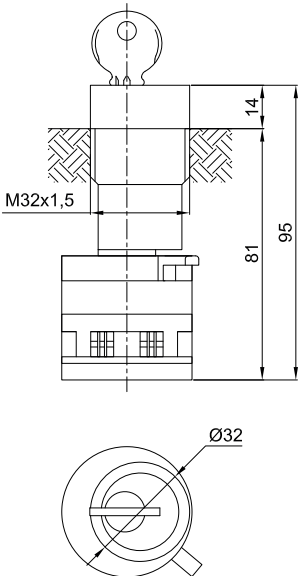
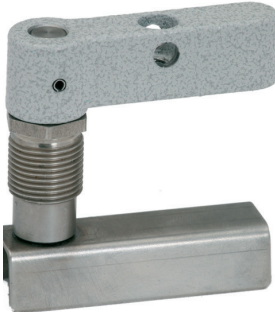
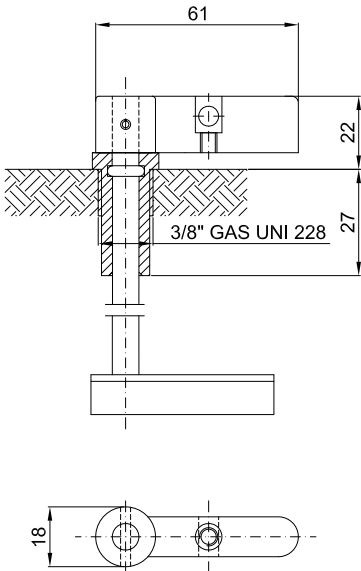

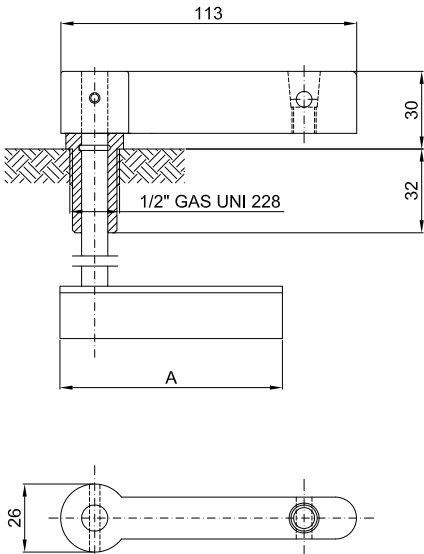
ILLUSTRAZIONE	DIMENSIONI mm	DESCRIZIONE	CODICE
		<p>Pulsante di ripristino, costituito da un tasto rosso o nero, viene utilizzato per intervento su relè termici.</p> <p>Tasto nero</p> <hr/> <p>Tasto rosso</p>	<p>M-0117</p> <hr/> <p>M-0117/R</p>
		<p>Manovra con aggancio rapido per interruttore a camme o rotativo. Lunghezza perno fissa.</p> <p>Inserire suffisso <b>IN</b> per corpo in acciaio inox</p> <p><b>Nota:</b>  <b>il blocco contatti viene fornito su richiesta.</b>  <b>Per consulenze rivolgersi all'ufficio commerciale</b></p>	<p>M-0553..</p>
		<p>Manovra lucchettabile con aggancio rapido per interruttore a camme o rotativo. Lunghezza perno fissa.</p> <p>Inserire <b>IN</b> per manovra in acciaio inox</p> <p><b>Nota:</b>  <b>il blocco contatti viene fornito su richiesta.</b>  <b>Per consulenze rivolgersi all'ufficio commerciale</b></p>	<p>M-0553..L</p>



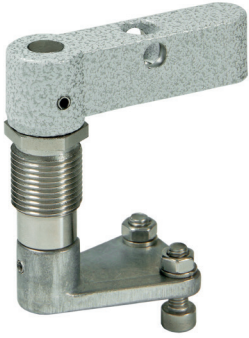
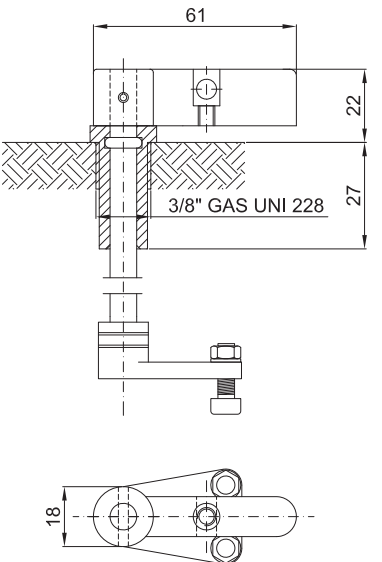
# Operatori di comando, controllo e segnalazione M-0...


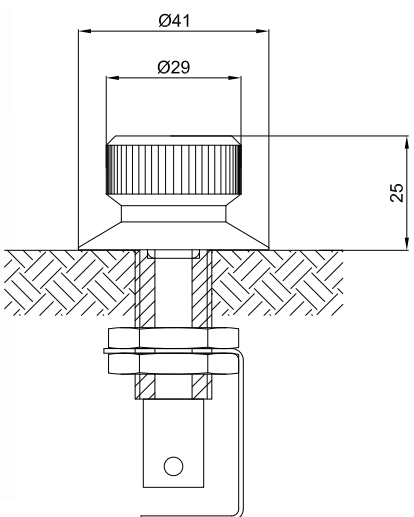
ILLUSTRAZIONE	DIMENSIONI mm	DESCRIZIONE	CODICE
		<p>Manovra lucchettabile per interruttore a camme</p> <p>Lunghezza perno variabile <b>M-0438../V</b></p> <p>Lunghezza perno fissa <b>M-0438../F</b></p> <p>Inserire <b>IN</b> per manovra in acciaio inox</p>	
		<p>Manovra lucchettabile per interruttori speciali (salvatori 3RV)</p> <p>Lunghezza perno variabile <b>M-0437../V</b></p> <p>Lunghezza perno fissa <b>M-0437../F</b></p> <p>Inserire <b>IN</b> per manovra in acciaio inox</p>	
		<p>Manovra lucchettabile per interruttori con albero Ø6</p> <p>Lunghezza perno variabile <b>M-0433../V</b></p> <p>Lunghezza perno fissa <b>M-0433../F</b></p> <p>Inserire <b>IN</b> per manovra in acciaio inox</p>	


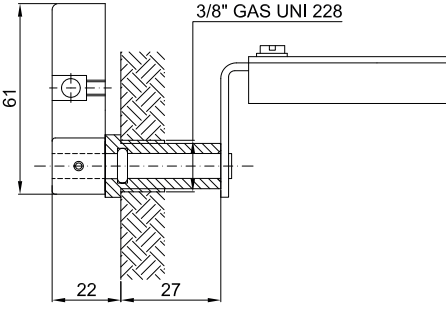
# Operatori di comando, controllo e segnalazione M-0...

ILLUSTRAZIONE	DIMENSIONI mm	DESCRIZIONE	CODICE
		<p>Manovra diretta a chiave con aggancio rapido per interruttore a camme. Boccola in acciaio inox.</p>	<p><b>M-093/CF</b></p>
		<p>Manovra lucchettabile per interruttori automatici scatolati</p> <p>Lunghezza perno variabile (misura a richiesta)</p> <p>Lunghezza perno fissa</p> <p>Inserire <b>IN</b> per manovra in acciaio inox</p>	<p><b>M-0435../V</b></p> <hr/> <p><b>M-0435../F</b></p>
		<p>Manovra lucchettabile per interruttori automatici scatolati serie robusta</p> <p>Lunghezza perno variabile (A=85)</p> <p>Lunghezza perno fissa (A=85)</p> <p>Lunghezza perno variabile (A=100)*</p> <p>Lunghezza perno fissa (A=100)*</p> <p>Inserire <b>IN</b> per manovra in acciaio inox</p> <p>* Manovra per interruttori scatolati da 400/630A</p>	<p><b>M-0439../V</b></p> <hr/> <p><b>M-0439../F</b></p> <hr/> <p><b>M-0439../V1</b></p> <hr/> <p><b>M-0439../F1</b></p>

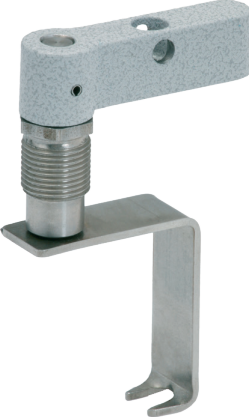
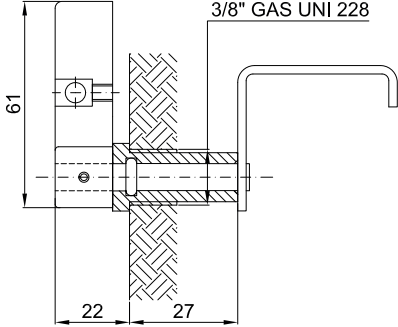
# Operatori di comando, controllo e segnalazione M-0...

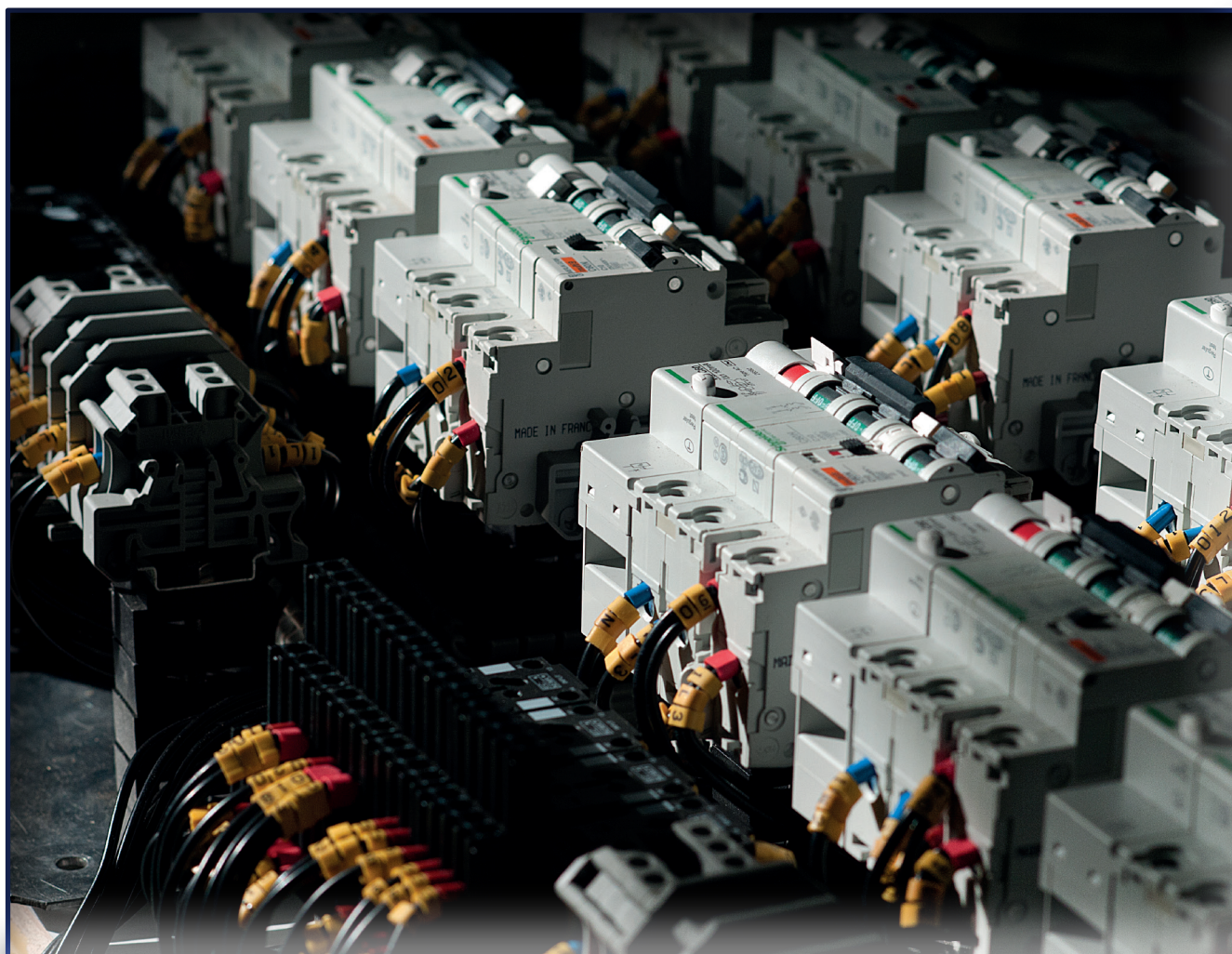
ILLUSTRAZIONE	DIMENSIONI mm	DESCRIZIONE	CODICE
		<p>Manovra lucchettabile per interruttori automatici modulari.</p> <p>Lunghezza perno fissa</p> <p>Lunghezza perno variabile</p> <p>Inserire <b>IN</b> per manovra in acciaio inox</p>	<p><b>M-0436../F1</b></p> <p><b>M-0436../V1</b></p>

		<p>Manovra per potenziometri con albero Ø6</p>	<p><b>M-0557</b></p>
--	--	--	----------------------

		<p>Manovra per interruttori automatici scatolati.</p> <p>Installazione a parete.</p>	<p><b>M-0440</b></p>
---	---	--	----------------------

## Operatori di comando, controllo e segnalazione M-0...




ILLUSTRAZIONE	DIMENSIONI mm	DESCRIZIONE	CODICE
		Manovra per interruttori automatici modulari. Installazione a parete.	<b>M-0441</b>





# Operatori di comando, controllo e segnalazione M-0...

## DATI DI CERTIFICAZIONE OPERATORI DI SEGNALAZIONE

<b>Classificazione:</b>	Gruppo II	Categoria 2GD		
<b>Installazione:</b> EN 60079.14	zona 1 - zona 2 (Gas)	zona 21 - zona 22 (Polveri)		
<b>Esecuzione:</b>	CE 0722  II 2GD Ex db IIC Gb; Ex tb IIIC Db; IP66		(M-0457...)	
	CE 0722  I M2 Ex db I Mb		Solo modelli in acciaio inox	
	CE 0722  II 2G Ex db eb IIC Gb; Ex tb IIIC Db IP66		(M-0487...)	
<b>Certificato:</b>	ATEX CESI 01 ATEX 025U		(M-0457...)	
	ATEX CESI 00 ATEX 060U		(M-0487...)	
	IEC Ex CES 14.0030U	(M-0457...)	Per tutti i dati di certificazione IEC Ex scaricare il certificato dal sito <a href="http://www.cortemgroup.com">www.cortemgroup.com</a>	
	IEC Ex CES 11.0030U	(M-0487...)		
<b>Norme:</b>	CENELEC EN 60079-0: 2018, EN 60079-1: 2014, EN 60079-2: 2015, EN 60079-31:2014 ed alla DIRETTIVA EUROPEA 2014/34/UE IEC 60079-0: 2017, IEC 60079-1: 2014-06, IEC 60079-31: 2013, IEC 60079-7: 2015			
<b>Grado di protezione:</b>	IP66			

## CARATTERISTICHE MECCANICHE OPERATORI DI SEGNALAZIONE

<b>Corpo esterno:</b>	In policarbonato resistente agli urti ed ai raggi UV
<b>Boccola (per M-0457AL):</b>	In alluminio
<b>Boccola (per M-0457IN):</b>	In acciaio inox
<b>Boccola (per M-0487):</b>	In alluminio
<b>Guarnizioni:</b>	In silicone resistente agli acidi, agli idrocarburi
<b>Montaggio operatore:</b>	A vite su coperchio

## CARATTERISTICHE ELETTRICHE

<b>Tensione nominale:</b>	12/240 Vac/dc
<b>Potenza:</b>	max. 3W
<b>Frequenza:</b>	50/60 Hz

Gli operatori di comando e segnalazione serie M-0... hanno i seguenti campi di temperatura:

Applicazioni di Gruppo I: temperatura d'esercizio -20°C +100°C

Applicazioni di Gruppo II: temperatura d'esercizio -40°C +100°C


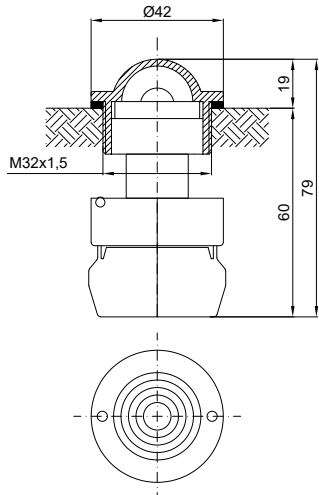

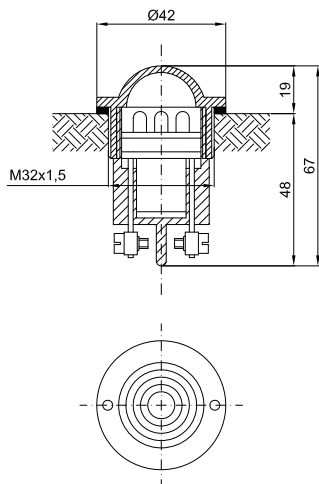

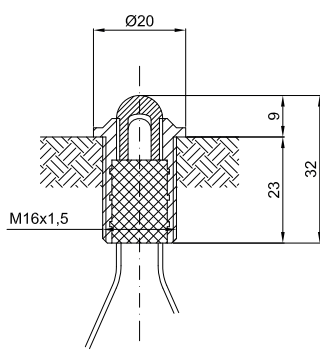
temperatura d'esercizio -60°C +100°C

solo con spie luminose serie M-0457AL, M-0457AL/3, M-0457IN, M-0457IN/3





# Operatori di comando, controllo e segnalazione M-0...

ILLUSTRAZIONE	DIMENSIONI mm	DESCRIZIONE	CODICE																														
		<p>Spia di segnalazione con lampadine (su richiesta *) da 3W, 12/240 Vac/dc. Gemma fornibile in cinque colori differenti.</p>	<table border="1"> <tr> <td>Colore Blu</td> <td></td> <td><b>M-0457/B</b></td> </tr> <tr> <td>Colore Giallo</td> <td></td> <td><b>M-0457/G</b></td> </tr> <tr> <td>Colore Rosso</td> <td></td> <td><b>M-0457/R</b></td> </tr> <tr> <td>Colore Verde</td> <td></td> <td><b>M-0457/V</b></td> </tr> <tr> <td>Incolore</td> <td></td> <td><b>M-0457/I</b></td> </tr> </table>	Colore Blu		<b>M-0457/B</b>	Colore Giallo		<b>M-0457/G</b>	Colore Rosso		<b>M-0457/R</b>	Colore Verde		<b>M-0457/V</b>	Incolore		<b>M-0457/I</b>															
Colore Blu		<b>M-0457/B</b>																															
Colore Giallo		<b>M-0457/G</b>																															
Colore Rosso		<b>M-0457/R</b>																															
Colore Verde		<b>M-0457/V</b>																															
Incolore		<b>M-0457/I</b>																															
		<table border="1"> <tr> <td>* lampada</td> <td>12V:</td> <td><b>LAMPBA9S12V</b></td> </tr> <tr> <td></td> <td>24V:</td> <td><b>LAMPBA9S24V</b></td> </tr> <tr> <td></td> <td>110V:</td> <td><b>LAMPBA9S110V</b></td> </tr> <tr> <td></td> <td>240V:</td> <td><b>LAMPBA9S240V</b></td> </tr> </table>	* lampada	12V:	<b>LAMPBA9S12V</b>		24V:	<b>LAMPBA9S24V</b>		110V:	<b>LAMPBA9S110V</b>		240V:	<b>LAMPBA9S240V</b>																			
* lampada	12V:	<b>LAMPBA9S12V</b>																															
	24V:	<b>LAMPBA9S24V</b>																															
	110V:	<b>LAMPBA9S110V</b>																															
	240V:	<b>LAMPBA9S240V</b>																															
		<p>Spia di segnalazione con tre LED ad alta luminosità, con un consumo di 20mA e vita stimata sulle 50.000 ore. Gemma fornibile in cinque colori differenti.</p>	<table border="1"> <tr> <td>Colore Blu</td> <td></td> <td><b>M-0457/3B...</b></td> </tr> <tr> <td>Colore Giallo</td> <td></td> <td><b>M-0457/3G...</b></td> </tr> <tr> <td>Colore Rosso</td> <td></td> <td><b>M-0457/3R...</b></td> </tr> <tr> <td>Colore Verde</td> <td></td> <td><b>M-0457/3V...</b></td> </tr> <tr> <td>Incolore</td> <td></td> <td><b>M-0457/3I...</b></td> </tr> </table>	Colore Blu		<b>M-0457/3B...</b>	Colore Giallo		<b>M-0457/3G...</b>	Colore Rosso		<b>M-0457/3R...</b>	Colore Verde		<b>M-0457/3V...</b>	Incolore		<b>M-0457/3I...</b>															
Colore Blu		<b>M-0457/3B...</b>																															
Colore Giallo		<b>M-0457/3G...</b>																															
Colore Rosso		<b>M-0457/3R...</b>																															
Colore Verde		<b>M-0457/3V...</b>																															
Incolore		<b>M-0457/3I...</b>																															
		<p>Inserire suffisso: <b>24</b> per tensione di 24 Vac/dc <b>110</b> per tensione di 110 Vac/dc <b>230</b> per tensioni di 230 Vac</p>																															
		<p>Spia di segnalazione con un LED ad alta luminosità, un consumo di 20 mA e vita stimata sulle 50.000 ore. LED fornibile in 5 colori differenti.</p>	<table border="1"> <thead> <tr> <th>Colore</th> <th>If (mA)</th> <th>Vf Tip. (V)</th> <th>Vf max. (V)</th> <th>CODICE</th> </tr> </thead> <tbody> <tr> <td>Rosso</td> <td>20</td> <td>2.1</td> <td>2.6</td> <td><b>M-0487</b></td> </tr> <tr> <td>Giallo ambra</td> <td>20</td> <td>2.1</td> <td>2.4</td> <td><b>M-0487/G</b></td> </tr> <tr> <td>Incolore</td> <td>20</td> <td>3.2</td> <td>4.0</td> <td><b>M-0487/I</b></td> </tr> <tr> <td>Verde</td> <td>20</td> <td>3.2</td> <td>4.0</td> <td><b>M-0487/V</b></td> </tr> <tr> <td>Bicolore</td> <td>20</td> <td>2.0</td> <td>2.5</td> <td><b>M-0487/1</b></td> </tr> </tbody> </table>	Colore	If (mA)	Vf Tip. (V)	Vf max. (V)	CODICE	Rosso	20	2.1	2.6	<b>M-0487</b>	Giallo ambra	20	2.1	2.4	<b>M-0487/G</b>	Incolore	20	3.2	4.0	<b>M-0487/I</b>	Verde	20	3.2	4.0	<b>M-0487/V</b>	Bicolore	20	2.0	2.5	<b>M-0487/1</b>
Colore	If (mA)	Vf Tip. (V)	Vf max. (V)	CODICE																													
Rosso	20	2.1	2.6	<b>M-0487</b>																													
Giallo ambra	20	2.1	2.4	<b>M-0487/G</b>																													
Incolore	20	3.2	4.0	<b>M-0487/I</b>																													
Verde	20	3.2	4.0	<b>M-0487/V</b>																													
Bicolore	20	2.0	2.5	<b>M-0487/1</b>																													

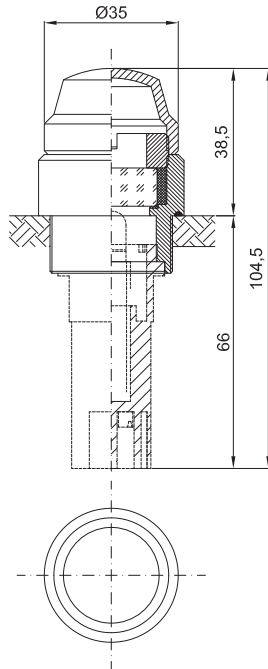
# Operatori di comando, controllo e segnalazione M-0...

ILLUSTRAZIONE

DIMENSIONI mm

DESCRIZIONE

CODICE



Spia di segnalazione per temperature d'esercizio a  $-60^{\circ}\text{C}$  con lampadine (su richiesta\*) da 3W, 12/240 Vac/dc.

Gemma fornibile in cinque colori differenti.

Colore Blu **M-0457AL/B**

Colore Giallo **M-0457AL/G**

Colore Rosso **M-0457AL/R**

Colore Verde **M-0457AL/V**

Incolore **M-0457AL/I**

Colore Blu (in acciaio inox) **M-0457IN/B**

Colore Giallo (in acciaio inox) **M-0457IN/G**

Colore Rosso (in acciaio inox) **M-0457IN/R**

Colore Verde (in acciaio inox) **M-0457IN/V**

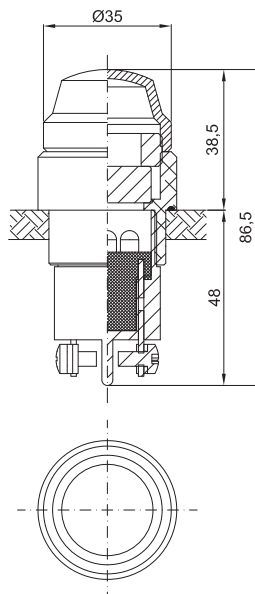
Incolore (in acciaio inox) **M-0457IN/I**

\* lampada 12V: **LAMPBA9S12V**

24V: **LAMPBA9S24V**

110V: **LAMPBA9S110V**

240V: **LAMPBA9S240V**



Spia di segnalazione per temperature d'esercizio a  $-60^{\circ}\text{C}$  con tre LED ad alta luminosità, con un consumo di 20mA e vita stimata sulle 50.000 ore. Gemma fornibile in cinque colori differenti.

Colore Blu **M-0457AL/3B...**

Colore Giallo **M-0457AL/3G...**

Colore Rosso **M-0457AL/3R...**

Colore Verde **M-0457AL/3V...**

Incolore **M-0457AL/3I...**

Colore Blu (in acciaio inox) **M-0457IN/3B...**

Colore Giallo (in acciaio inox) **M-0457IN/3G...**

Colore Rosso (in acciaio inox) **M-0457IN/3R...**

Colore Verde (in acciaio inox) **M-0457IN/3V...**

Incolore (in acciaio inox) **M-0457IN/3I...**

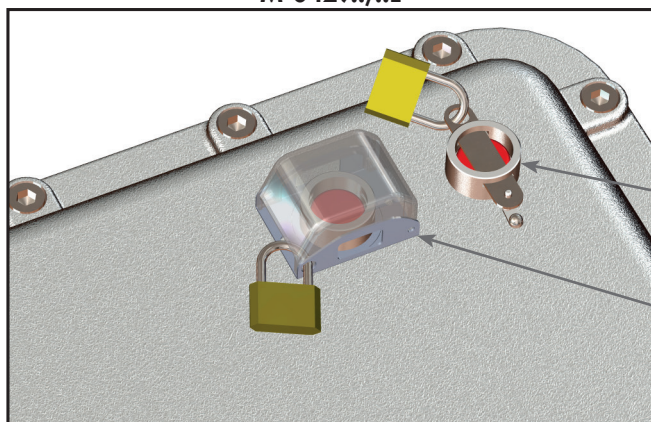
Inserire suffisso: **24** per tensione di 24 Vac/dc

**110** per tensione di 110 Vac/dc

**230** per tensioni di 230 Vac

## SISTEMI DI PROTEZIONE E LUCCHETTAGGIO PER OPERATORI STANDARD

### Sistema di lucchettaggio realizzato per pulsanti M-0429../..L

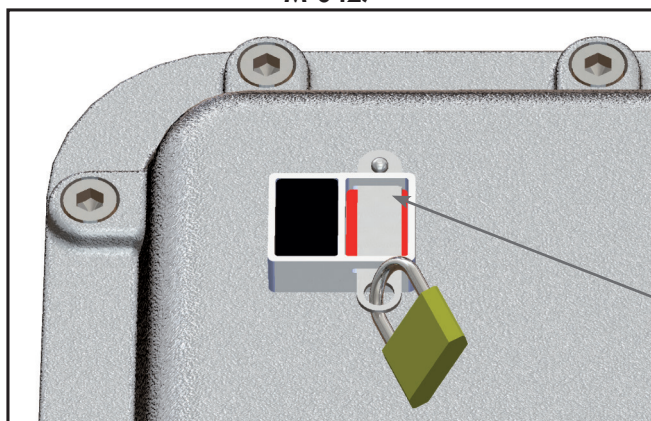


Assieme barretta di lucchettaggio in acciaio inox e catenella per fissaggio a coperchio **M-0615**

Protezione lucchettabile (codice **M-0631**)

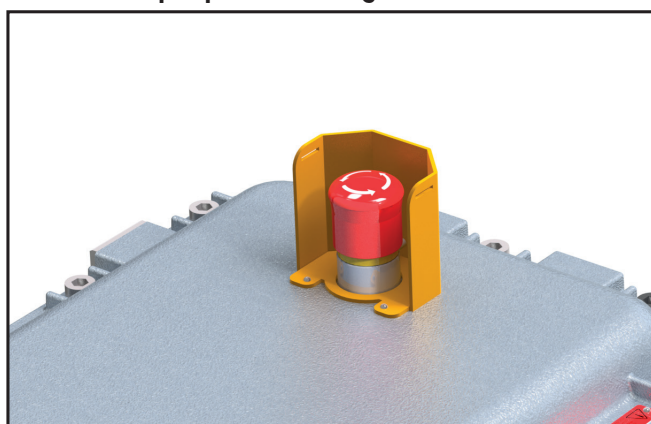
Lucchetto fornito su richiesta

### Sistema di lucchettaggio realizzato per pulsanti doppi M-0427



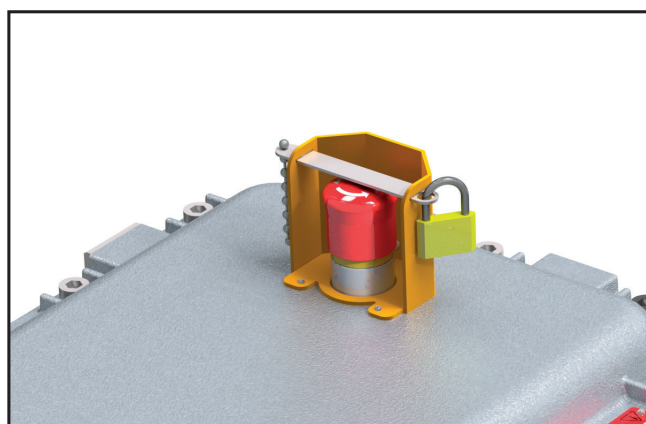
Assieme barretta di lucchettaggio in acciaio inox e catenella per fissaggio a coperchio. Codice **M-0615**

### Sistema per la protezione da azionamento accidentale per pulsanti a fungo M-0445.. e M-0447..



Protezione in acciaio inox verniciata color giallo. Codice **M-987**

### Sistema realizzato per pulsanti M-0445../..L

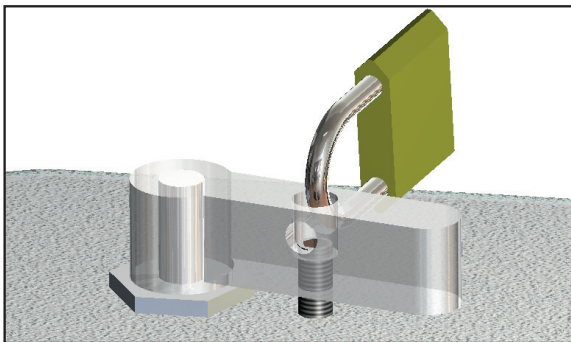
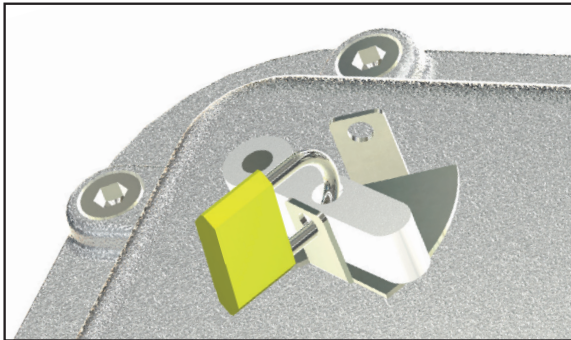


Assieme barretta di lucchettaggio in acciaio inox e catenella per fissaggio. Codice **M-0615/1**



## SISTEMI DI PROTEZIONE E LUCCHETTAGGIO PER OPERATORI STANDARD

### Sistema di lucchettaggio realizzato per manovre



Questo dispositivo di lucchettaggio è indicato per manovre da 3/8" GAS UNI 228 della serie:

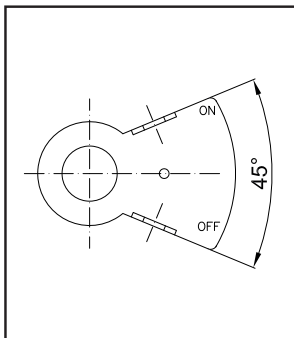
- M-0437
- M-0433
- M-0437
- M-0435
- M-0436
- M-0440
- M-0441

Per manovre da 1/2" GAS UNI 228 della serie robusta tipo:

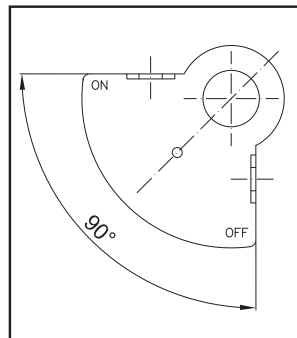
- M-0438
- M-0439

si consiglia l'uso di grano di bloccaggio avvitato su manovra e coperchio

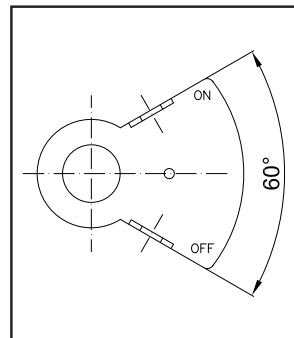
### Tipologia dispositivi di lucchettaggio manovre



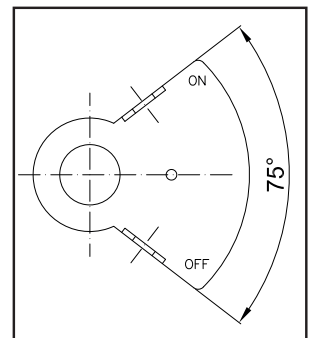
Codice **M-698**



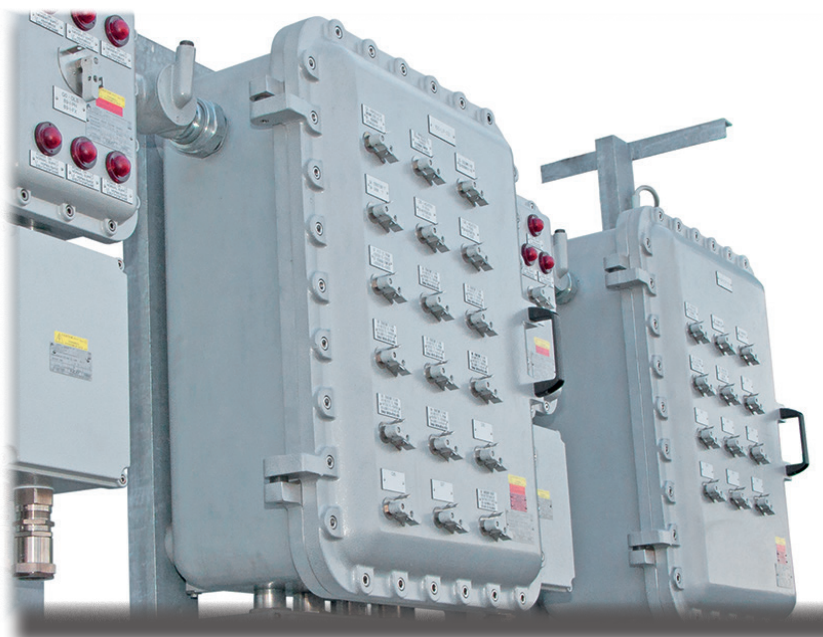
Codice **M-698/1**



Codice **M-698/2**

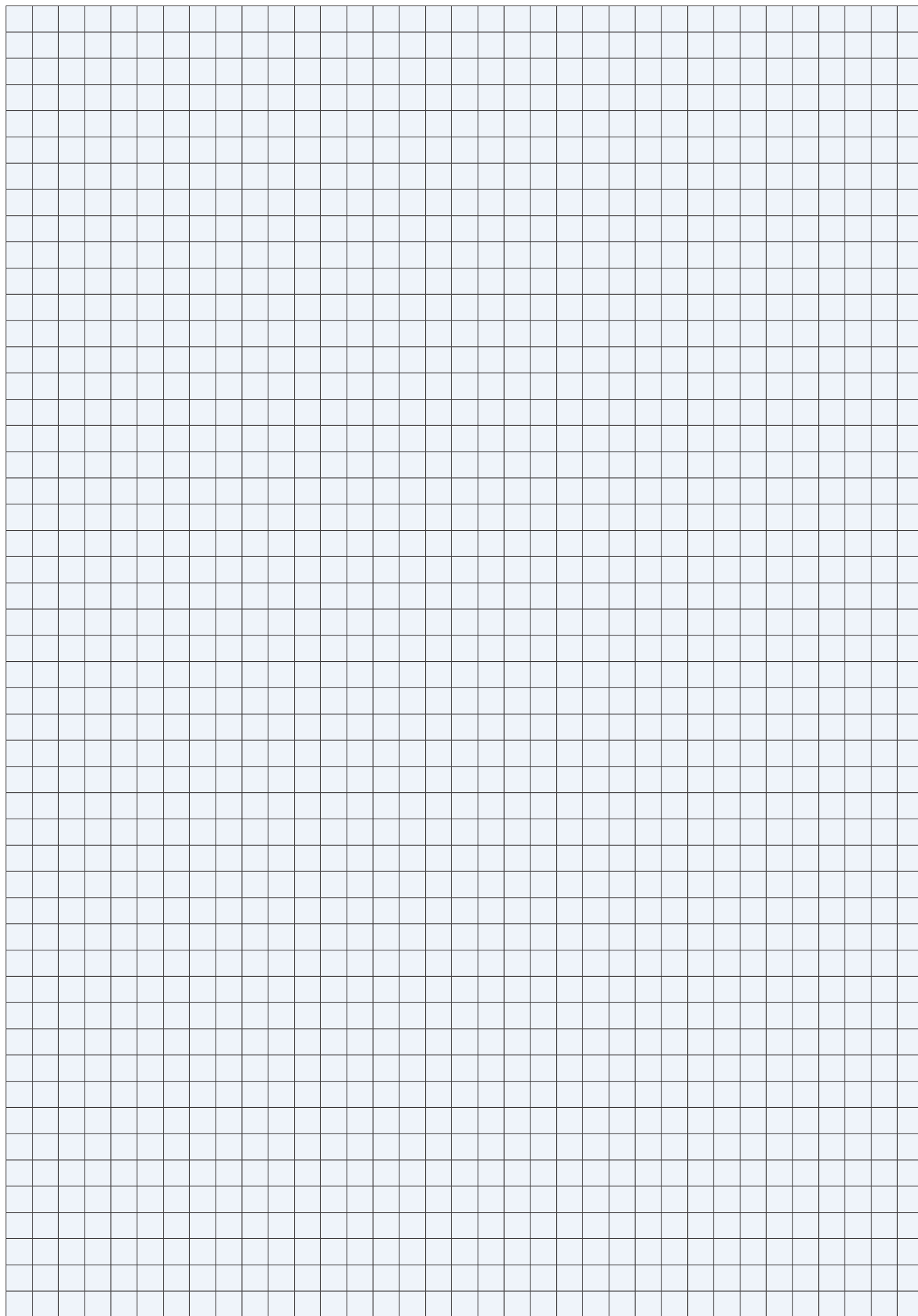


Codice **M-698/3**



Tutte le targhette di identificazione, controllo o segnalazione disposte sui coperchi delle custodie vengono realizzate in alluminio, inox o trafolite in base alla richiesta specifica effettuata dal cliente o da standard Cortem.

Il dimensionamento di esse viene effettuato dal nostro ufficio tecnico in base a modelli normalizzati.

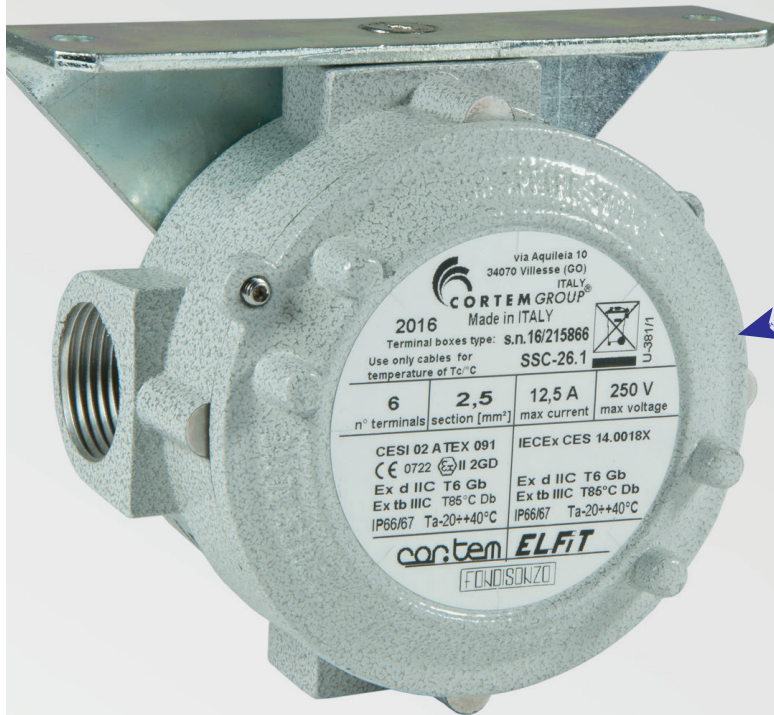
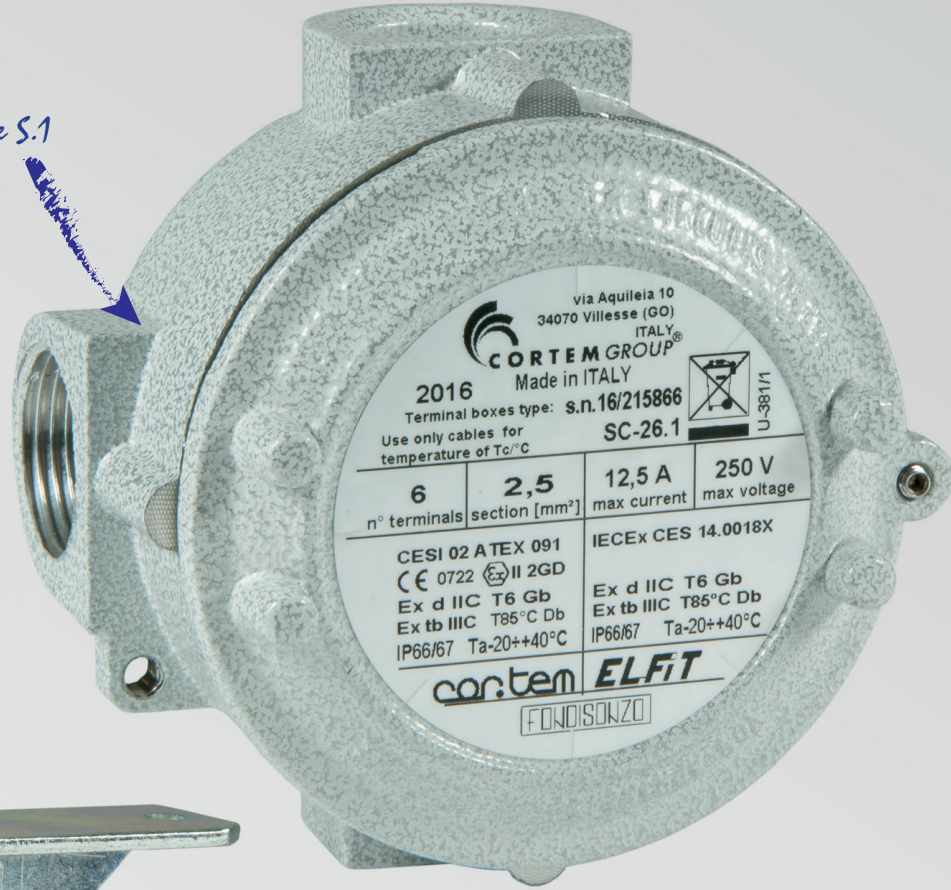




# S

- Zona 1, 2, 21, 22
- Gruppo IIC
- Custodie in alluminio
- Ampia varietà di modelli
- IP66 / 67

Serie S.1

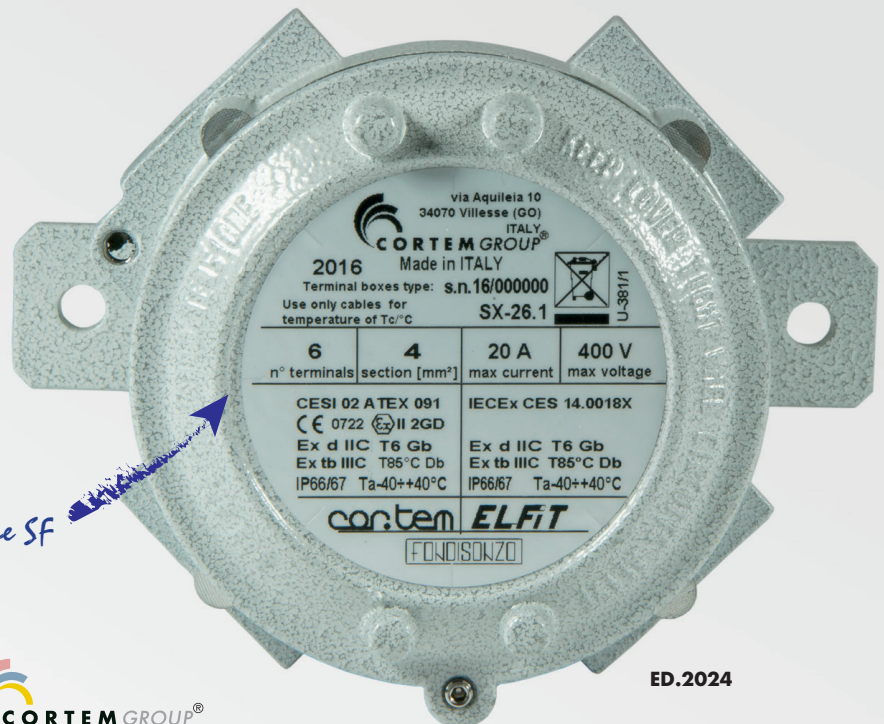


Serie SSC

Scatola per sonda termometrica  
Serie SWS



Serie SF



## Serie S... Custodie di derivazione gruppo IIC

Le custodie della serie S sono realizzate in lega d'alluminio o in acciaio inox AISI316L e vengono impiegate per l'infilaggio cavi sia con morsettiere multipolari sia con morsetti componibili. L'ampia gamma proposta serve per soddisfare le specifiche esigenze indicate dal cliente e possono essere installate in aree classificate come Zona 1, 2, 21, 22. Le caratteristiche costruttive delle custodie serie S, le rendono idonee a temperature di esercizio comprese tra -40°C e +160°C in base alla loro grandezza, al tipo di guarnizione usata, ai morsetti utilizzati (per le relative caratteristiche elettriche vedere tabella).

Cortem Group applica sui suoi prodotti un'etichetta olografica di sicurezza non riposizionabile completa di codice alfanumerico univoco di autenticazione, al fine di combattere la vendita illegale di imitazioni e contraffazioni e assicurare l'autenticità dei propri prodotti. Il non rispetto delle norme internazionali comporta gravi rischi sia per l'ambiente, ma soprattutto per coloro che operano quotidianamente sugli impianti.



### Settori di impiego:



Raffinerie petrolifere



Impianti chimici e petrochimici



Impianti onshore



Impianti offshore



Pontili di carico scarico petrolio



Deposito combustibili



Basse temperature



100% prodotto Cortem

### DATI DI CERTIFICAZIONE CUSTODIE VUOTE

#### Classificazione:

Gruppo II

Categoria 2GD

#### Installazione: EN 60079.14

zona 1 - zona 2 (Gas)

zona 21 - zona 22 (Polveri)

#### Esecuzione:

CE 0722 Ex II 2 GD - Ex d IIC Gb - Ex tb IIIC Db - IP66/67

#### Certificato:

ATEX CESI 03 ATEX 059U

IECEX IECEX CES 15.0012U

ECASEx DISPONIBILE

CCC DISPONIBILE

Per tutti i dati di certificazione IEC Ex, ECASEx e CCC scaricare il certificato dal sito [www.cortemgroup.com](http://www.cortemgroup.com)

#### Norme:

CENELEC EN 60079-0: 2012, EN 60079-1: 2007, EN 60079-31, EN 60529: 1991 ed alla DIRETTIVA EUROPEA 2014/34/UE

#### Temp. Ambiente:

-40°C +160°C

#### Grado di protezione:

IP66/67

## Serie S... Custodie di derivazione gruppo gas IIC

### DATI DI CERTIFICAZIONE CUSTODIE CON MORSETTI

Classificazione:

Gruppo II

Categoria 2GD

Installazione: EN 60079.14

zona 1 - zona 2 (Gas)

zona 21 - zona 22 (Polveri)

Esecuzione:

CE 0722  II 2 GD - Ex d IIC T... Gb - Ex tb IIIC T... Db - IP66/67

CE 0722  II 2 GD - Ex e IIC T... Gb - Ex tb IIIC T... Db - IP66/67

CE 0722  II 2 GD - Ex i IIC T... Gb - Ex tb IIIC T... Db - IP66/67

Certificato:

ATEX CESI 02 ATEX 091

IEC Ex CES 14.0018X

TR CU DISPONIBILE

INMETRO DNV 14.0108

CCC DISPONIBILE

Per tutti i dati di certificazione IEC Ex, TR CU, INMETRO e CCC scaricare il certificato dal sito [www.cortemgroup.com](http://www.cortemgroup.com)

Norme:

CENELEC EN 60079-0: 2012, EN 60079-1: 2007, EN 60079-7: 2007, EN 60079-11: 2012, EN60079-31: 2009, EN 60529: 1991 ed alla DIRETTIVA EUROPEA 2014/34/UE



Temp. Ambiente:

 -40°C +40°C 

Le custodie possono essere installate in altri range di temperatura ambiente. In questo caso si devono utilizzare morsettiere costruite con i materiali indicati nello schema 1 e 2.

Grado di protezione:

IP66/67

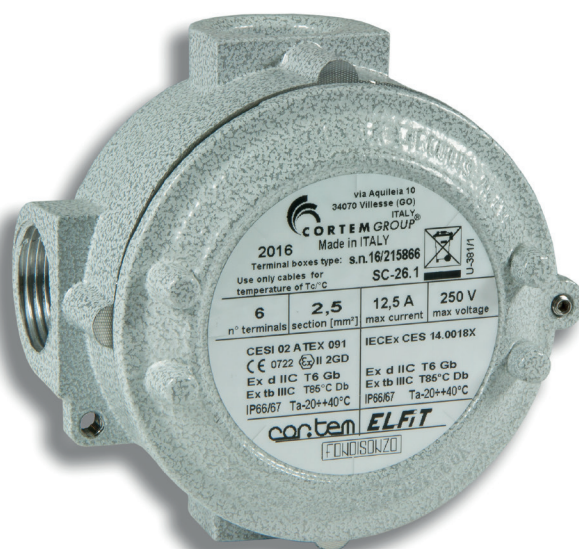
### ALTRI CERTIFICATI DISPONIBILI (per ulteriori informazioni rivolgersi al reparto commerciale)

CERTIFICATO IEC Ex CES 11.0006X

Apparecchiatura: Custodie serie S\_6.1 e S\_9.1 Esecuzione Ex nA II T... Ex tD A22 IP66/67

Custodie con morsetti per alte temperature





### CARATTERISTICHE MECCANICHE

<b>Corpo e coperchio:</b>	In lega di alluminio a basso contenuto di rame. Coperchio a vite con grano per bloccaggio di sicurezza
<b>Guarnizione:</b>	In silicone resistente agli acidi e agli idrocarburi, collocata tra corpo e coperchio
<b>Imbocchi:</b>	Filettatura standard GAS Rp UNI ISO 7/1
<b>Targhetta di certificato:</b>	Adesiva collocata su coperchio per custodie grandezza 6 e 9, sul corpo per grandezza 4
<b>Viteria:</b>	Acciaio inox
<b>Viti di terra:</b>	Acciaio inox. Interna ed esterna al corpo complete di staffe antirotazione
<b>Resistenza alla corrosione:</b>	Lo STANDARD della lega di alluminio utilizzata da Cortem ha superato i test previsti dalle norme EN60068-2-30 (cicli di caldo-umido) e EN60068-2-11 (prove in nebbia salina)

### CARATTERISTICHE ELETTRICHE

<b>Tensione nominale:</b>	750 V
<b>Frequenza nominale:</b>	50 ÷ 60 Hz

#### MORSETTI

<b>Sezione morsetti:</b>	1.5; 2.5; 4; 6; 10; 16; 25; 35; 70 [mm <sup>2</sup> ]
<b>Corrente nominale:</b>	8 ÷ 175 [A]
<b>Max. densità di corrente:</b>	2.5 ÷ 6.6 [A/mm <sup>2</sup> ]

### ACCESSORI A RICHIESTA / ESECUZIONI SPECIALI

Custodie in acciaio inox AISI 316 L (Es. SC-16.1S)  
 Custodie in acciaio inox AISI 316 L elettrolucidate (Es. SC-16.1SE)  
 Custodie in ghisa  
 Custodie con verniciatura poliestere RAL 7035 (Es. SC-16.1V)  
 Custodie con diametro imbocco differente

Altre filettature:

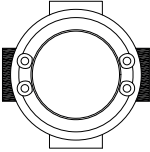
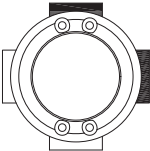
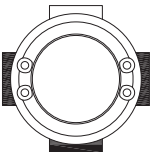
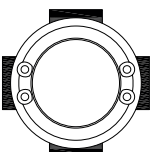
- Filettature NPT ANSI B1.20.1 (Es. SC-26.1N)
- Filettature GAS UNI ISO 228 (Es. SC-26.1C)
- Filettature Metriche ISO 261/965 (Es. SC-26.1I)



Custodia tipo SX-36.1SE in acciaio inox AISI 316 L elettrolucidata

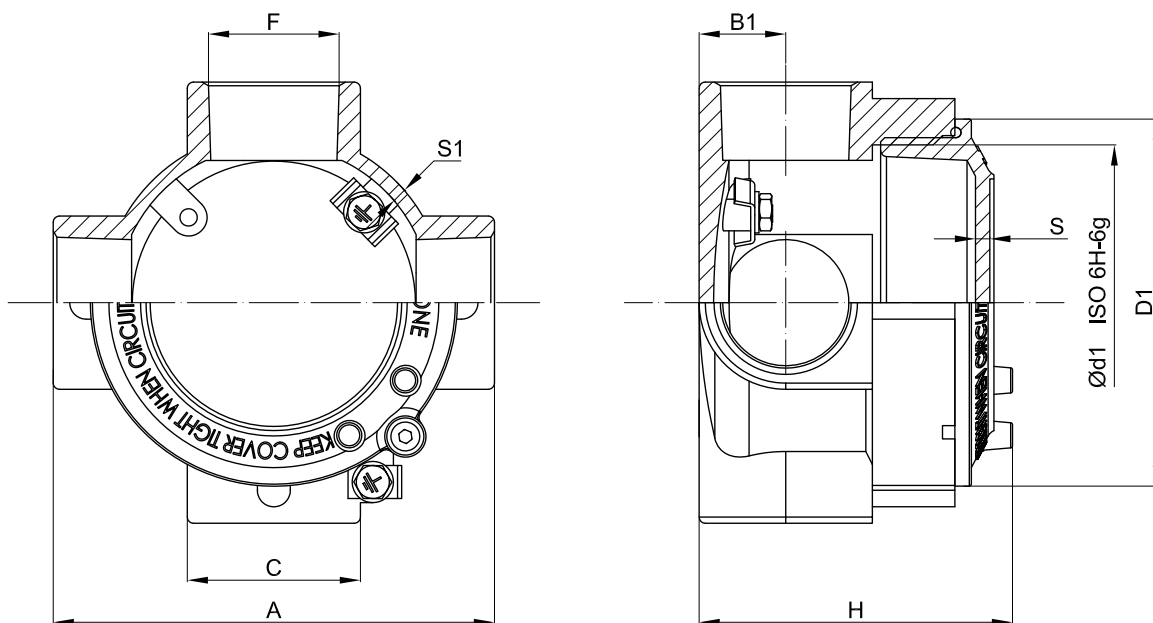
## Serie S... Custodie di derivazione gruppo gas IIC

TABELLA DI SELEZIONE CUSTODIE SERIE S

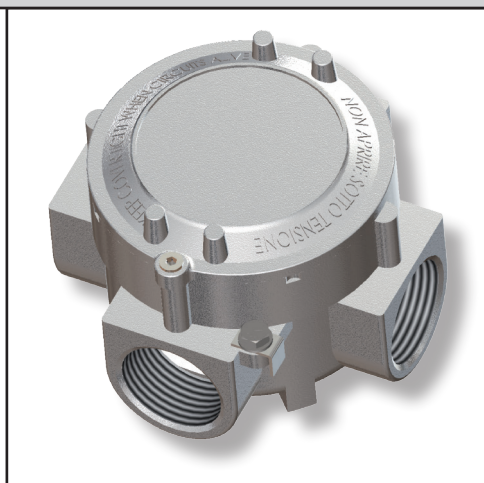
Codice	Posizione imbrocchi	F GAS UNI ISO 7/1	Modello	Dimensioni esterne mm					Dimensioni interne mm			Peso Kg
				A	D1	H	C	B1	Ød1	S	S1	
SC-14.1		2 x 1/2"	A	72	65	61	34	17	54x2	3,5	3,5	
SC-24.1		2 x 3/4"	A	72	65	61	34	17	54x2	3,5	3,5	
SC-16.1		2 x 1/2"	A	100	89	67	34	17	80x2	3,5	3,5	
SC-26.1		2 x 3/4"	A	100	89	67	34	17	80x2	3,5	3,5	
SC-36.1		2 x 1"	A	107	89	75	42	21	80x2	3,5	3,5	
SC-29.1		2 x 3/4"	B	190	146	105	60	30	130x2	4	7	
SC-39.1		2 x 1"	B	190	146	105	60	30	130x2	4	7	
SC-59.1		2 x 1 1/2"	B	190	146	105	60	30	130x2	4	7	
SC-69.1		2 x 2"	B	190	146	110	70	35	130x2	4	7	
SL-14.1			2 x 1/2"	A	72	65	61	34	17	54x2	3,5	3,5
SL-24.1	2 x 3/4"		A	72	65	61	34	17	54x2	3,5	3,5	
SL-16.1	2 x 1/2"		A	100	89	67	34	17	80x2	3,5	3,5	
SL-26.1	2 x 3/4"		A	100	89	67	34	17	80x2	3,5	3,5	
SL-36.1	2 x 1"		A	107	89	75	42	21	80x2	3,5	3,5	
SL-29.1	2 x 3/4"		B	166	146	105	60	30	130x2	4	7	
SL-39.1	2 x 1"		B	166	146	105	60	30	130x2	4	7	
SL-59.1	2 x 1 1/2"		B	166	146	105	60	30	130x2	4	7	
SL-69.1	2 x 2"		B	166	146	110	70	35	130x2	4	7	
ST-14.1			3 x 1/2"	A	72	65	61	34	17	54x2	3,5	3,5
ST-24.1		3 x 3/4"	A	72	65	61	34	17	54x2	3,5	3,5	
ST-16.1		3 x 1/2"	A	100	89	67	34	17	80x2	3,5	3,5	
ST-26.1		3 x 3/4"	A	100	89	67	34	17	80x2	3,5	3,5	
ST-36.1		3 x 1"	A	107	89	75	42	21	80x2	3,5	3,5	
ST-29.1		3 x 3/4"	B	190	146	105	60	30	130x2	4	7	
ST-39.1		3 x 1"	B	190	146	105	60	30	130x2	4	7	
ST-59.1		3 x 1 1/2"	B	190	146	105	60	30	130x2	4	7	
ST-69.1		3 x 2"	B	190	146	110	70	35	130x2	4	7	
SX-14.1			4 x 1/2"	A	72	65	61	34	17	54x2	3,5	3,5
SX-24.1	4 x 3/4"		A	72	65	61	34	17	54x2	3,5	3,5	
SX-16.1	4 x 1/2"		A	100	89	67	34	17	80x2	3,5	3,5	
SX-26.1	4 x 3/4"		A	100	89	67	34	17	80x2	3,5	3,5	
SX-36.1	4 x 1"		A	107	89	75	42	21	80x2	3,5	3,5	
SX-29.1	4 x 3/4"		B	190	146	105	60	30	130x2	4	7	
SX-39.1	4 x 1"		B	190	146	105	60	30	130x2	4	7	
SX-59.1	4 x 1 1/2"		B	190	146	105	60	30	130x2	4	7	
SX-69.1	4 x 2"		B	190	146	110	70	35	130x2	4	7	



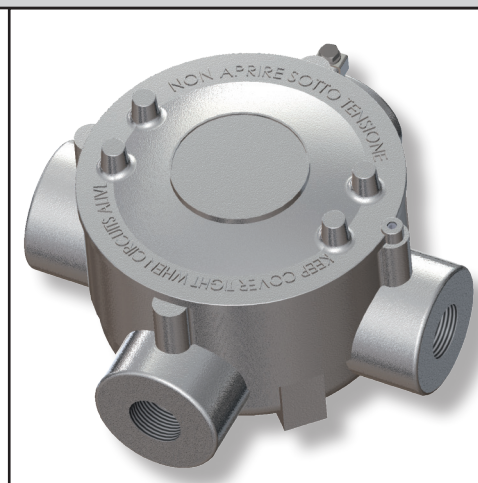
DISEGNO DIMENSIONALE



MODELLO A



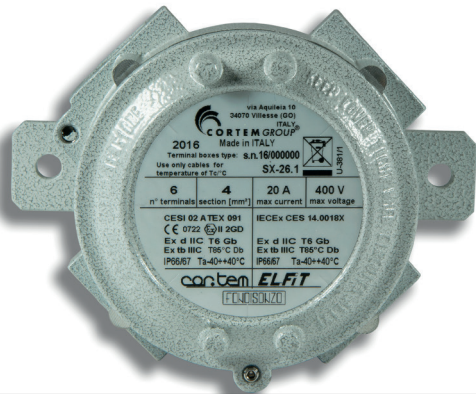
MODELLO B



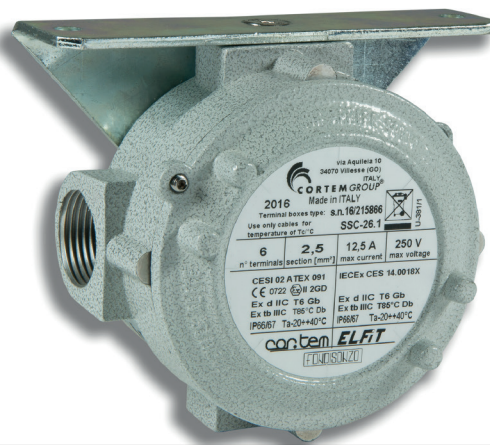
Codice	MODELLO	F GAS UNI ISO 7/1	Dimensioni esterne mm					Dimensioni interne mm			Peso Kg
			A	D1	H	C	B1	Ød1	S	S1	
SB-14		2 x 1/2"	90	65	90	39	43	54x2	3,5	3,5	
SB-24		2 x 3/4"	90	65	90	39	43	54x2	3,5	3,5	
SB-16*		2 x 1/2"	110	90	90	45	43	80x2	3,5	5	
SB-26		2 x 3/4"	110	90	90	45	43	80x2	3,5	5	
SB-36		2 x 1"	114	90	96	45	52	80x2	3,5	5	
SB-49		2 x 1 1/4"	180	150	114	60	59	130x2	4	5	
SB-59		2 x 1 1/2"	180	150	114	60	59	130x2	4	5	
SB-69		2 x 2"	180	150	114	74	71	130x2	4	5	

\* Vengono fornite le scatolette modello SB-26 con le riduzioni RE21

## Serie SF... SSC... Custodie di derivazione gruppo gas IIC



**MODELLO SF**



**MODELLO SSC**

Le custodie di derivazione della serie SF (con staffa di montaggio a parete) ed SSC (con staffa di montaggio a soffitto) sono installate nei percorsi dei tubi come cassette di derivazione e diramazione per i conduttori.

Sono disponibili in differenti modelli e possono essere fornite con morsettiere multipolari o con morsetti componibili.

### CARATTERISTICHE MECCANICHE E ELETTRICHE

**STAFFE DI FISSAGGIO:** In acciaio zincato per SSC. In alluminio per SF.

**Altre caratteristiche identiche alle custodie serie S**

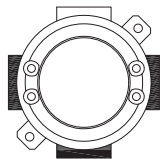
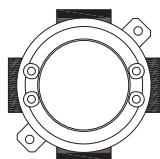
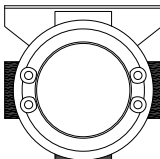
### ACCESSORI A RICHIESTA / ESECUZIONI SPECIALI

Vedi custodie serie S

### TABELLA DI SELEZIONE CUSTODIE SERIE SF... SSC...

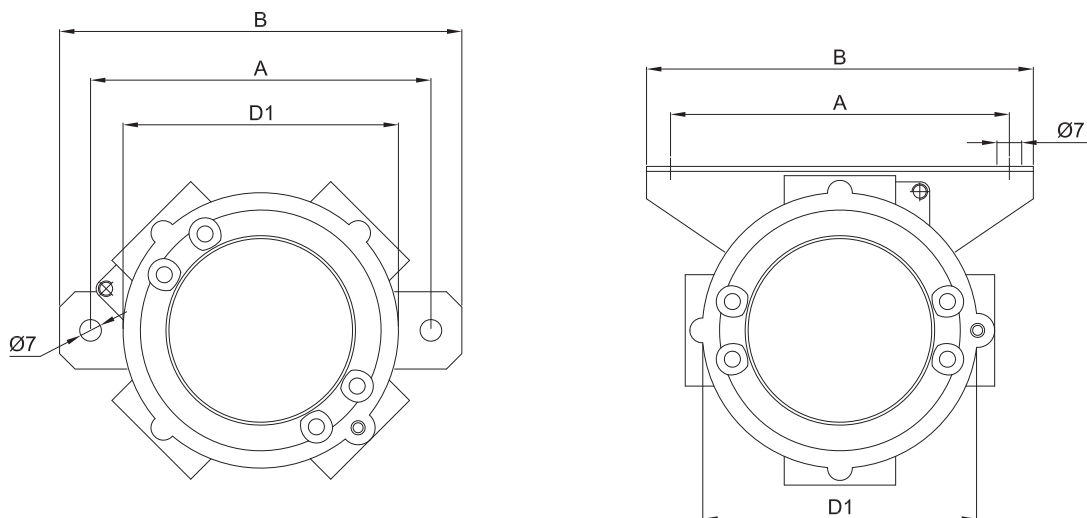
Codice	Posizione imbrocchi	GAS UNI ISO 7/1		Dimensioni esterne mm			Peso Kg
		F	D1	A	B		
SFC-14.1		2 x 1/2"	65	75	90		
SFC-24.1		2 x 3/4"	65	75	90		
SFC-16.1		2 x 1/2"	89	110	130		
SFC-26.1		2 x 3/4"	89	110	130		
SFC-36.1		2 x 1"	89	110	130		
SFC-29.1		2 x 3/4"	146	160	180		
SFC-39.1		2 x 1"	146	160	180		
SFC-59.1		2 x 1 1/2"	146	160	180		
SFC-69.1		2 x 2"	146	160	180		
SFL-14.1			2 x 1/2"	65	75	90	
SFL-24.1	2 x 3/4"		65	75	90		
SFL-16.1	2 x 1/2"		89	110	130		
SFL-26.1	2 x 3/4"		89	110	130		
SFL-36.1	2 x 1"		89	110	130		
SFL-29.1	2 x 3/4"		146	160	180		
SFL-39.1	2 x 1"		146	160	180		
SFL-59.1	2 x 1 1/2"		146	160	180		
SFL-69.1	2 x 2"		146	160	180		

## Serie SF... SSC... Custodie di derivazione gruppo gas IIC

Codice	Posizione imbrocchi	GAS UNI ISO 7/1 F	Dimensioni esterne mm			Peso Kg
			D1	A	B	
SFT-14.1		3 x 1/2"	65	75	90	
SFT-24.1		3 x 3/4"	65	75	90	
SFT-16.1		3 x 1/2"	89	110	130	
SFT-26.1		3 x 3/4"	89	110	130	
SFT-36.1		3 x 1"	89	110	130	
SFT-29.1		3 x 3/4"	146	160	180	
SFT-39.1		3 x 1"	146	160	180	
SFT-59.1		3 x 1 1/2"	146	160	180	
SFT-69.1		3 x 2"	146	160	180	
SFX-14.1		4 x 1/2"	65	75	90	
SFX-24.1		4 x 3/4"	65	75	90	
SFX-16.1		4 x 1/2"	89	110	130	
SFX-26.1		4 x 3/4"	89	110	130	
SFX-36.1		4 x 1"	89	110	130	
SFX-29.1		4 x 3/4"	146	160	180	
SFX-39.1		4 x 1"	146	160	180	
SFX-59.1		4 x 1 1/2"	146	160	180	
SFX-69.1		4 x 2"	146	160	180	
SSC-14.1		3 x 1/2"	65	65	80	
SSC-24.1		3 x 3/4"	65	65	80	
SSC-16.1		3 x 1/2"	89	110	125	
SSC-26.1		3 x 3/4"	89	110	125	
SSC-36.1		3 x 1"	89	110	125	
SSC-29.1		3 x 3/4"	146	130	150	
SSC-39.1		3 x 1"	146	130	150	
SSC-59.1		3 x 1 1/2"	146	130	150	
SSC-69.1		3 x 2"	146	130	150	

La codifica nella marcatura delle targhette rimane invariata rispetto a quella indicata sulle scatole di derivazione serie S.

### DISEGNO DIMENSIONALE



SCHEMA 1

Morsettiere in esecuzione Ex d IIC			
Temperatura ambiente	Temperatura di funzionamento dei morsetti	Classe di temperatura	Massima temperatura superficiale
-40°C +40°C	≥80°C	T6	T85°C
-40°C +65°C	≥100°C	T5	T100°C
-40°C +150°C	≥180°C	T3	T200°C

SCHEMA 2

Morsettiere in esecuzione Ex e II oppure Ex i IIC (morsetti certificati ATEX)			
Temperatura ambiente	Temperatura di funzionamento dei morsetti	Classe di temperatura	Massima temperatura superficiale
-40°C +40°C	≥80°C	T6	T85°C
-40°C +65°C	≥100°C	T5	T100°C
-40°C +80°C	≥130°C	T4	T135°C

PROFILATI D'APPOGGIO (a norma IEC 60715)				
Produttore morsetti	Codice morsetto	TIPO CUSTODIA		
		S.1 - SB 14-24	S.1 - SB 16-26-36	S.1 - SB 29-39-49-59-69
		TIPO PROFILO		
CABUR	CBD	-	-	PR/3/AC
	SV	-	-	DIN PR/DIN/AC
	RN	-	PR/2/AC	PR/2/AC
WEIDMULLER	WDU (*)	-	PR/3/AC	-
	WDU	-	-	PR/3/AC
	SAK	-	-	DIN PR/DIN/AC
	BK	Staffa	Staffa	Staffa
	AKZ	-	PR/2/AC	PR/2/AC

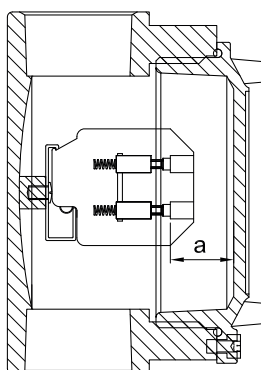
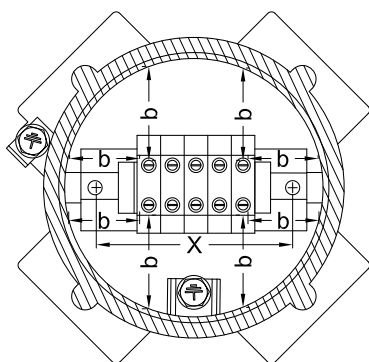
(\*) Solo con versione "mini morsetto"

Profilo PR/3/AC	Profilo PR/2/AC	Profilo DIN PR/DIN/AC

Custodie in esecuzione Ex d IIC		SEZIONE E MASSIMO NUMERO DI MORSETTI								
Tipo custodia	Grandezza	1,5	2,5	4	6	10	16	25	35	70
S.1 - SB	14-24	-	-	3	-	-	-	-	-	-
S.1 - SB	16-26-36	8	8	6	-	-	-	-	-	-
S.1	29-39-59-69	16	16	16	9	7	6	4	4	3
SB	49-59-69	16	16	12	10	8	7	5	5	4
Massima corrente (A)	a 40°C	10	12,5	20	24	30	48	75	105	175
	a 65°C a 150°C	8	10,5	16	20	24	40	65	88	150
Densità massima di corrente (A/mm <sup>2</sup> ) per morsetti e cavi		6,6	5	5	4	3	3	3	3	2,5
Massima corrente (A) riferita al 35% del numero max. di morsetti indicati in tabella	a 40°C	13	19,5	24	30	50	64	100	140	210
	a 65°C a 150°C	10	12,5	20	24	30	48	75	105	175
Densità massima di corrente (A/mm <sup>2</sup> ) per morsetti e cavi riferita al 35% del numero max. di morsetti indicati in tabella		8,5	7	6	5	5	4	4	4	3
Tensione nominale min-max (V)		420 - 750								

## Distanze minime per custodie in esecuzione Ex d IIC con morsetti

Tipo custodia	Grandezza	Distanza minima superficiale		S.1	SB
		a min.	b+b min	x	x
S.1 - SB	14-24	6	20	40	40
S.1 - SB	16-26-36			58,5	50
S.1	29-39-59-69			100	85
SB	49-59-69				



Custodia tipo SFL-36.1 con 3 morsetti AKZ-2,5 e 1 morsetto di terra AKE2,5

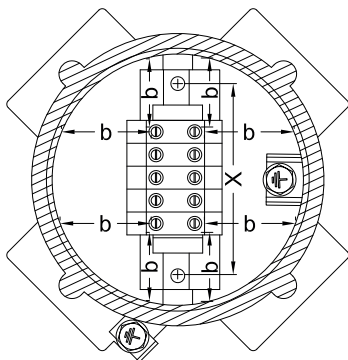
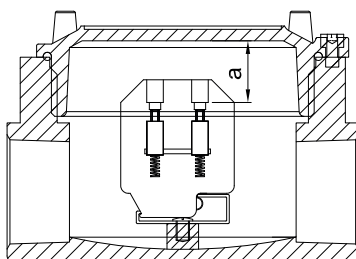


Custodie in esecuzione Ex e IIC		SEZIONE E MASSIMO NUMERO DI MORSETTI														
Tipo custodia	Grandezza	1,5			2,5			4			6			10		
		Tab 1	Tab 2	Tab 3	Tab 1	Tab 2	Tab 3	Tab 1	Tab 2	Tab 3	Tab 1	Tab 2	Tab 3	Tab 1	Tab 2	Tab 3
S.1 - SB	14-24	-	-	-	-	-	-	3	-	-	-	-	-	-	-	-
S.1 - SB	16-26-36	8	8	8	8	8	8	6	6	6	-	-	-	-	-	-
S.1	29-39-59-69	16	16	16	16	16	16	16	14	14	9	9	9	7	7	7
SB	49-59-69	16	16	16	16	16	16	16	14	14	10	10	9	8	7	7
Massima corrente (A)	a 40°C	8			10,5			17			20			24		
	a 65°C	5,5			7,5			12			14			17		
	a 150°C															
Densità massima di corrente (A/mm <sup>2</sup> ) per morsetti e cavi		6,6			5			5			4			3		
Tensione nominale min-max (V)		275 - 630														

Custodie in esecuzione Ex e IIC		SEZIONE E MASSIMO NUMERO DI MORSETTI					
Tipo custodia	Grandezza	16			25		
		Tab 1	Tab 2	Tab 3	Tab 1	Tab 2	Tab 3
S.1 - SB	14-24	-	-	-	-	-	-
S.1 - SB	16-26-36	-	-	-	-	-	-
S.1	29-39-59-69	6	6	6	4	4	4
SB	49-59-69	7	6	6	5	4	4
Massima corrente (A)	a 40°C	40			65		
	a 65°C	29			47		
	a 150°C						
Densità massima di corrente (A/mm <sup>2</sup> ) per morsetti e cavi		3			3		
Tensione nominale min-max (V)		275 - 630					



Custodia tipo SFL-26.1 con 3 morsetti RP-4 e 1 morsetto di terra TR-2



NOTE:  
 Tab 1 per tensione di lavoro  $U \leq 400$   
 Tab 2 per tensione di lavoro  $U \leq 500$   
 Tab 3 per tensione di lavoro  $U \leq 630$

### Distanze minime per custodie in esecuzione Ex e IIC con morsetti

Tab 1	Tipo custodia	Grandezza	Distanza minima superficiale		S.1	SB
			a min.	b+b min		
	S.1 - SB	14-24	6	20	x	x
S.1 - SB	16-26-36	40			40	
S.1	29-39-59-69	58,5			50	
SB	49-59-69	100			85	

Tab 2	Tipo custodia	Grandezza	Distanza minima superficiale		S.1	SB
			a min.	b+b min		
	S.1 - SB	14-24	8	25	x	x
S.1 - SB	16-26-36	40			40	
S.1	29-39-59-69	58,5			50	
SB	49-59-69	100			85	

Tab 3	Tipo custodia	Grandezza	Distanza minima superficiale		S.1	SB
			a min.	b+b min		
	S.1 - SB	14-24	10	32	x	x
S.1 - SB	16-26-36	40			40	
S.1	29-39-59-69	58,5			50	
SB	49-59-69	100			85	

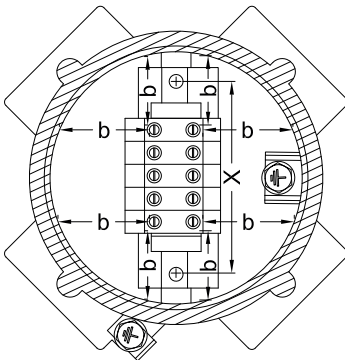
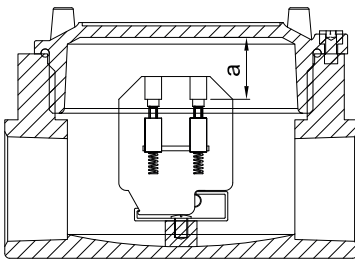
## Serie S... Custodie di derivazione - Tabelle morsetti

Custodie in esecuzione Ex i IIC		SEZIONE E MASSIMO NUMERO DI MORSETTI														
Tipo custodia	Grandezza	1,5			2,5			4			6			10		
		Tab 4	Tab 5	Tab 6	Tab 4	Tab 5	Tab 6	Tab 4	Tab 5	Tab 6	Tab 4	Tab 5	Tab 6	Tab 4	Tab 5	Tab 6
S.1 - SB	14-24	-	-	-	-	-	-	3	-	-	-	-	-	-	-	-
S.1 - SB	16-26-36	8	8	8	8	8	8	6	6	6	-	-	-	-	-	-
S.1	29-39-59-69	16	16	16	16	16	16	16	14	14	9	9	9	7	7	7
SB	49-59-69	16	16	16	16	16	16	16	14	14	10	10	9	8	7	7
Massima corrente (A)	a 40°C	8			10,5			17			20			24		
	a 65°C	5,5			7,5			12			14			17		
	a 150°C															
Densità massima di corrente (A/mm <sup>2</sup> ) per morsetti e cavi		6,6			5			5			4			3		
Tensione nominale max (V)		630														

Custodie in esecuzione Ex i IIC		SEZIONE E MASSIMO NUMERO DI MORSETTI					
Tipo custodia	Grandezza	16			25		
		Tab 4	Tab 5	Tab 6	Tab 4	Tab 5	Tab 6
S.1 - SB	14-24	-	-	-	-	-	-
S.1 - SB	16-26-36	-	-	-	-	-	-
S.1	29-39-59-69	6	6	6	4	4	4
SB	49-59-69	7	6	6	5	4	4
Massima corrente (A)	a 40°C	40			65		
	a 65°C	29			47		
	a 150°C						
Densità massima di corrente (A/mm <sup>2</sup> ) per morsetti e cavi		3			3		
Tensione nominale max (V)		630					



Custodia tipo SFL-36.1 con 3 morsetti RP-4EXI e 1 morsetto di terra TR-2



NOTE:

Tab 1 per tensione di lavoro  $U \leq 400$

Tab 2 per tensione di lavoro  $U \leq 500$

Tab 3 per tensione di lavoro  $U \leq 630$

### Distanze minime per custodie in esecuzione Ex i IIC con morsetti

Tab 4	Tipo custodia	Grandezza	Distanza minima superficiale		S.1	SB
			a min.	b+b min		
	S.1 - SB	14-24	6	20	x	x
	S.1 - SB	16-26-36			40	40
	S.1	29-39-59-69			58,5	50
	SB	49-59-69			100	85

Tab 5	Tipo custodia	Grandezza	Distanza minima superficiale		S.1	SB
			a min.	b+b min		
	S.1 - SB	14-24	7	30	x	x
	S.1 - SB	16-26-36			40	40
	S.1	29-39-59-69			58,5	50
	SB	49-59-69			100	85

Tab 6	Tipo custodia	Grandezza	Distanza minima superficiale		S.1	SB
			a min.	b+b min		
	S.1 - SB	14-24	8	36	x	x
	S.1 - SB	16-26-36			40	40
	S.1	29-39-59-69			58,5	50
	SB	49-59-69			100	85



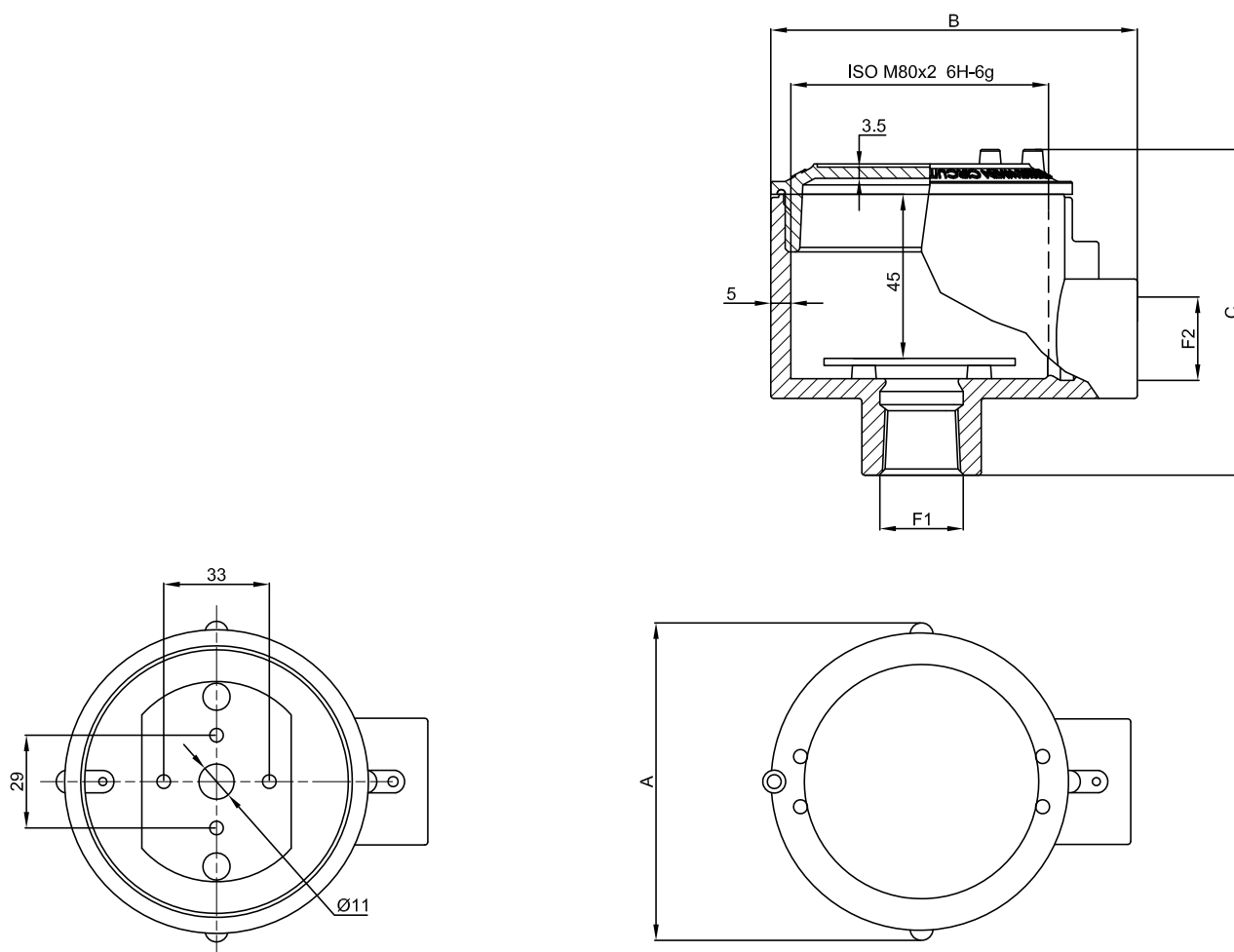
ORIGINAL PRODUCT

Le custodie della serie SWS in esecuzione 'Ex d' vengono normalmente impiegate per il contenimento di sensori di temperatura come termocoppie, misuratori di livello, trasmettitori di portata, sensori di pressione.

### CARATTERISTICHE MECCANICHE

<b>Corpo e coperchio:</b>	In lega di alluminio a basso contenuto di rame. Coperchio a vite con grano per bloccaggio di sicurezza e catena in acciaio per imperdibilità del coperchio
<b>Guarnizione:</b>	In silicone resistente agli acidi e agli idrocarburi, collocata tra corpo e coperchio
<b>Imbocchi:</b>	Filettatura standard NPT
<b>Targhetta di certificato:</b>	Adesiva collocata internamente su coperchio
<b>Viteria:</b>	Acciaio inox
<b>Viti di terra:</b>	Acciaio inox. Interna ed esterna al corpo complete di staffe antirotazione
<b>Verniciatura:</b>	Poliestere Ral 7035 (Grigio luce)
<b>Resistenza alla corrosione :</b>	Lo STANDARD della lega di alluminio utilizzata da Cortem ha superato i test previsti dalle norme EN60068-2-30 (cicli di caldo-umido) e EN60068-2-11 (prove in nebbia salina)

DISEGNO DIMENSIONALE



Codice	Dimensioni esterne mm			Ø Imbocchi		Peso Kg
	A	B	C	F1	F2	
SWS-16	100	115	100	1/2" NPT	1/2" NPT	
SWS-26	100	115	100	3/4" NPT	3/4" NPT	
SWS-26/21	100	115	100	1/2" NPT	3/4" NPT	

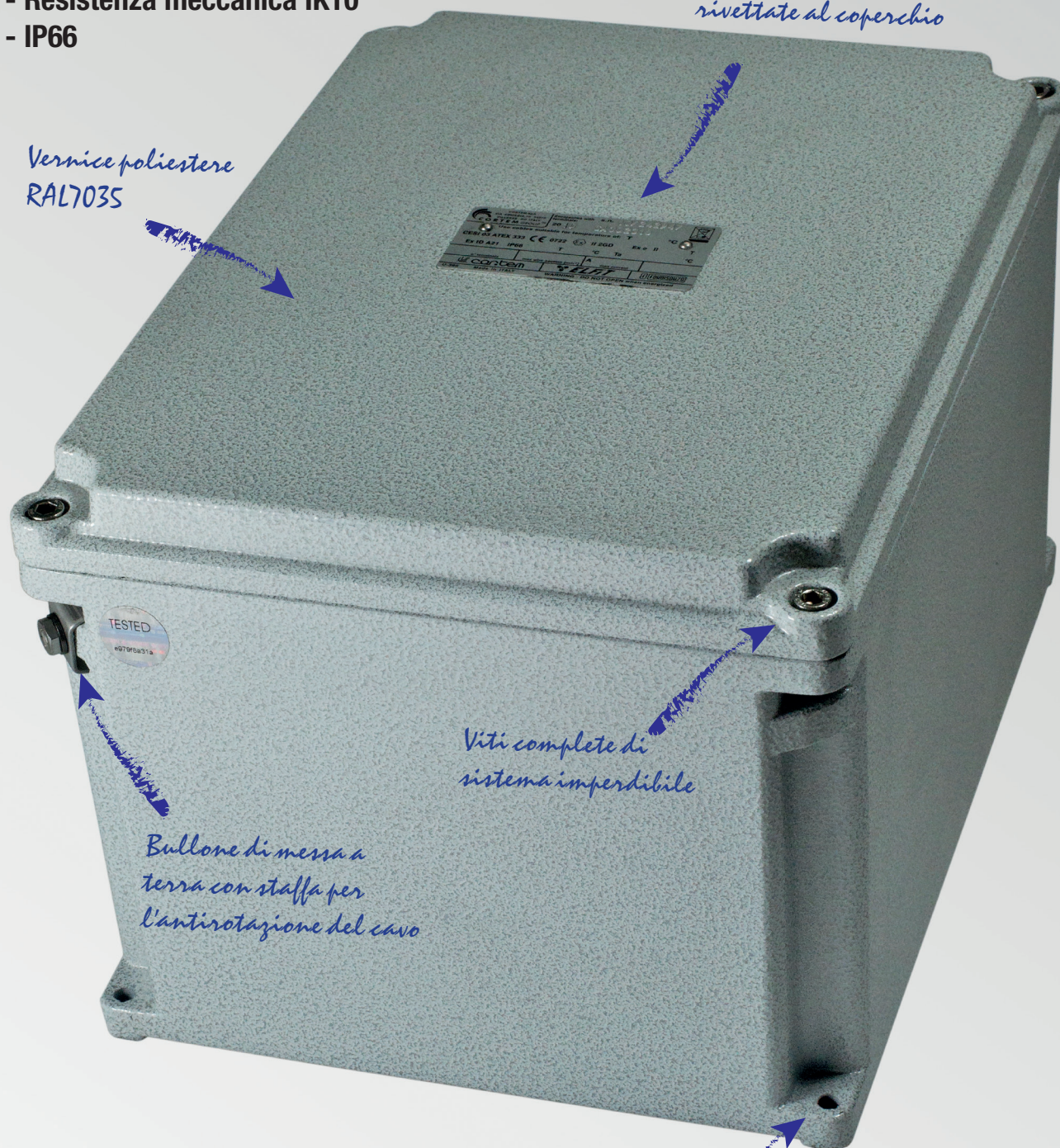


# SA, SAG

- Zona 1, 2, 21, 22
- Custodie in alluminio
- 18 grandezze differenti
- Resistenza meccanica IK10
- IP66

*Targhette metalliche  
rivettate al coperchio*

*Vernice poliesteri  
RAL7035*



*Viti complete di  
sistema impermeabile*

*Bullone di messa a  
terra con staffa per  
l'antirrotazione del cavo*

*4 o 6 piedini per  
montaggio custodia*



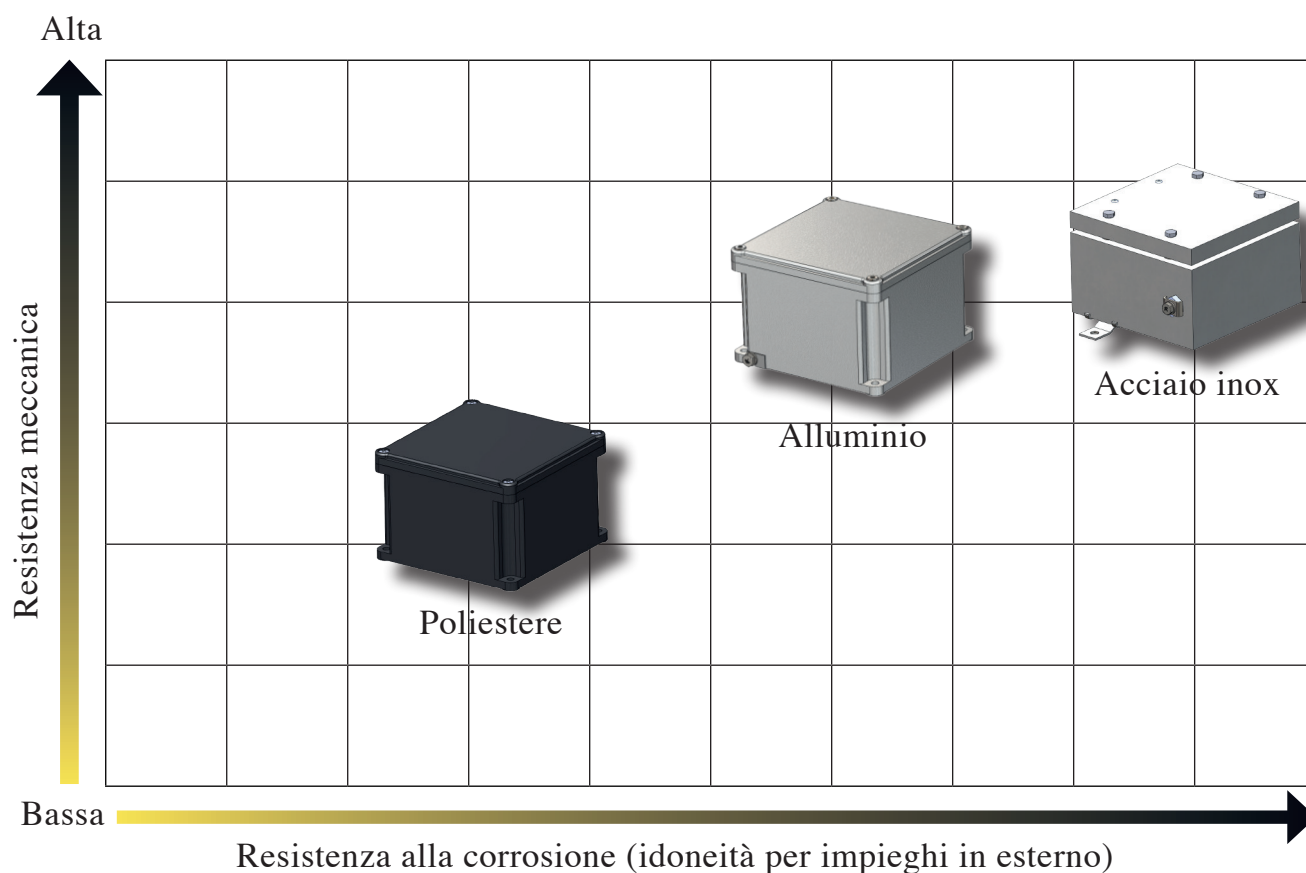
## Custodie serie SA: criteri di scelta del prodotto

Quando ci si appresta a valutare una custodia a sicurezza aumentata, occorre considerare tutta una serie di dati fondamentali al fine di giungere ad una scelta corretta: la resistenza meccanica dei materiali, la resistenza alla corrosione, il grado di protezione IP e quello contro gli impatti IK nel caso di custodie per uso stagno/industriale.

### Resistenza meccanica

Caratteristiche	Unità	Acciaio inox	Alluminio	Poliestere
Massa volumica	g/cm <sup>3</sup>	8,0	2,65	1,7
Resistenza alla rottura	Mpa	500-700	80-110	130
Allungamento alla rottura	%	60-40	4-10	2
Modulo di elasticità	Gpa	193	79	11
Carico di snervamento	Mpa	≥ 200	80-165	-
Coeff. di dilatazione termica (20-100°C)	10 <sup>-6</sup> K <sup>-1</sup>	16	21	-
Resistività elettrica	Ωm	7,5x10 <sup>-7</sup>	4,8x10 <sup>-8</sup>	-
Conducibilità elettrica	Ω <sup>-1</sup> m <sup>-1</sup>	1,33x10 <sup>6</sup>	2,08x10 <sup>7</sup>	-

Nel grafico sottostante si ha una visione d'insieme delle possibilità di impiego dei vari materiali in funzione di sollecitazioni meccaniche e condizioni ambientali sfavorevoli.



## GRADI DI PROTEZIONE IP (IEC 529, EN 60529-4, CEI 70-1 ed. 11/92)

La tabella indica i gradi di protezione secondo le norme CEI 70-1 ed. 11/92. I gradi sono identificati dalla sigla IP seguita da 2 cifre alle quali possono essere aggiunte 2 lettere indicanti il grado di protezione contro le persone o altre caratteristiche. Esiste una variazione nell'applicazione dei gradi 7 e 8 relativi alla penetrazione dei liquidi, infatti non sempre questi gradi sottintendono l'idoneità anche per i gradi inferiori (che si ha invece dal grado IP x4 verso i livelli inferiori).

## GRADI DI PROTEZIONE CONTRO GLI IMPATTI

Questa classificazione dimostra il livello accettabile di robustezza, nell'ambito della stima della sicurezza di un prodotto, ed è destinata principalmente alle prove su prodotti elettromeccanici.

1ª CIFRA PENETRAZIONE DEI SOLIDI		2ª CIFRA PENETRAZIONE DEI LIQUIDI		PROTEZIONE CONTRO GLI IMPATTI MECCANICI ESTERNI *	
0	Non protetto	0	Non protetto	IK00	Non protetto
1	Protetto contro corpi solidi di dimensioni superiori a 50mm di Ø	1	Protetto contro la caduta verticale di gocce d'acqua	IK01	0,25 Kg 5,6 cm
2	Protetto contro corpi solidi di dimensioni superiori a 12mm di Ø	2	Protetto contro la pioggia con inclinazione massima di 15°	IK03	0,25 Kg 14 cm
3	Protetto contro corpi solidi di dimensioni superiori a 2,5mm di Ø	3	Protetto contro la pioggia con inclinazione massima di 60°	IK05	0,25 Kg 28 cm
4	Protetto contro corpi solidi di dimensioni superiori a 1mm di Ø	4	Protetto contro gli spruzzi d'acqua	IK06	0,25 Kg 40 cm
5	Protetto contro la polvere	5	Protetto contro i getti d'acqua con lanci da tutte le direzioni	IK07	0,5 Kg 40 cm
6	Totalmente protetto contro la polvere	6	Protetto contro le ondate	IK08	1,7 Kg 30 cm
<b>LETTERA AGGIUNTIVA**</b>		7	Protetto contro gli effetti dell'immersione	IK09	5 Kg 20 cm
A	Protetto contro l'accesso con il dorso della mano	8	Protetto contro gli effetti dell'immersione prolungata	IK10	5 Kg 40 cm
B	Protetto contro l'accesso con dito				
C	Protetto contro l'accesso con un attrezzo				
D	Protetto contro l'accesso con un filo				

### LETTERA OPZIONALE

- H** Apparecchiature ad alta tensione
- M** Provato contro gli effetti dannosi dovuti all'ingresso di acqua con apparecchiatura in moto
- S** Provato contro gli effetti dannosi dovuti all'ingresso di acqua con apparecchiatura non in moto
- W** Adatto all'uso in condizioni atmosferiche specificate

\* Secondo CEI EN 50102: 1996-05; CEI EN 60078-2-7-5: 1998-09.

\*\* Lettera opzionale che descrive la protezione delle persone. Utilizzata solamente se la protezione contro l'accesso a parti pericolose è superiore a quella indicata dalla prima cifra, o se è indicata solo la protezione contro l'accesso a parti pericolose e la prima cifra è sostituita da una X.

## Serie SA, SAG... Custodie in alluminio (Ex e) e (Ex i)

Le custodie serie SA...SAG sono costruite in lega d'alluminio, verniciate elettrostaticamente con polveri poliestere contenenti particelle di acciaio inox e seccate in forno a 200°C. Questo trattamento assicura una buona stabilità sia alla luce UV sia alla termica, garantendo protezione meccanica agli urti e un'ottima resistenza sia in presenza di nebbia salina, sia negli ambienti umide e marini. Le custodie serie SA, SAG vengono normalmente installate negli impianti industriali con pericolo di esplosione ed incendio classificati come Zona 1, 2, 21 22 e vengono prevalentemente utilizzate con la funzione di derivazione e/o smistamento cavi verso le sale controllo per segnali analogici o digitali, comando, controllo e segnalazione di apparecchiature quali motori, pompe...ecc, o lettura di grandezze fisiche quali portata, livello, temperatura, pressione ecc.... Grazie allo spessore delle pareti (7mm), la serie SAG è adatta per il collegamento diretto con tubi e raccordi con filettatura conica. Le soluzioni personalizzate Cortem offrono componenti certificati ATEX e IECEx e soluzioni applicative concepite per l'impiego in zone a rischio di esplosione. Il team Cortem competente, si impegna a soddisfare ogni richiesta del cliente.

Cortem Group applica sui suoi prodotti un'etichetta olografica di sicurezza non riposizionabile completa di codice alfanumerico univoco di autenticazione, al fine di combattere la vendita illegale di imitazioni e contraffazioni e assicurare l'autenticità dei propri prodotti. Il non rispetto delle norme internazionali comporta gravi rischi sia per l'ambiente, ma soprattutto per coloro che operano quotidianamente sugli impianti.



### TIPO E APPLICAZIONE

La scelta di un contenitore appropriato è una fase determinante nello sviluppo di un progetto, quindi è necessario procedere con un'indagine sistematica valutando con metodo tutte le variabili: dove viene installata la nostra apparecchiatura, in quali condizioni ambientali, quale grado di protezione deve avere, qual è lo spazio a disposizione e come dovrà essere allestita. Elaborando queste informazioni, si arriva a definire il prodotto più adatto alle esigenze di progetto.

### CONDIZIONI AMBIENTALI

La prima considerazione da fare è in quali condizioni ambientali viene installata l'apparecchiatura, se in esterno o in interno e in quali ambienti deve operare: industrie farmaceutiche, chimiche, petrolchimiche, alimentari, navali, agricole...

### DIMENSIONI

Bisogna stabilire in anticipo le dimensioni dello spazio disponibile all'inserimento della custodia e dei suoi componenti.

### DESIGN

Anche l'aspetto tecnico, il design del particolare e l'estetica sono importanti per la perfetta integrazione delle apparecchiature che verranno installate nella custodia. Un team Cortem di esperti vi assiste quotidianamente per dare le migliori soluzioni alle vostre domande.

Le custodie Cortem hanno superato:

- prova grado di protezione IP;
- prova di resistenza IK;
- prova in nebbia salina per resistenza alla corrosione;
- resistenza al calore
- resistenza alle basse temperature.

### Settori di impiego:



Raffinerie petrolifere



Impianti chimici e petrochimici



Impianti onshore



Impianti offshore



Basse temperature



Deposito combustibili



Installazioni navali









100% prodotto Cortem



# Serie SA, SAG... Custodie in alluminio (Ex e) e (Ex i)

## DATI DI CERTIFICAZIONE CUSTODIE CON MORSETTI

<b>Classificazione:</b>	Gruppo II	Categoria 2GD		
<b>Installazione:</b> EN 60079.14	zona 1 - zona 2 (Gas)	zona 21 - zona 22 (Polveri)		
<b>Esecuzione:</b>	CE 0722  II 2GD Ex eb IIC T6/T5/T4 Gb - Ex tb IIIC T75°C/T1 10°C Db IP66			
	CE 0722  II 2GD Ex e ia IIC T6/T5/T4 Gb - Ex ia IIIC T75°C/T1 10°C Db IP66			
	CE 0722  II 2GD Ex eb ia IIC T6/T5/T4 Gb - Ex ia tb IIIC T75°C/T1 10°C Db IP66			
<b>Certificato:</b>	ATEX CESI 03 ATEX 333			
	IEC Ex CES 13.0001	Per tutti i dati di certificazione IEC Ex, ECASEx, TR CU e INMETRO scaricare il certificato dal sito <a href="http://www.cortemgroup.com">www.cortemgroup.com</a>		
	ECASEx DISPONIBILE			
	INMETRO DNV 15.0119			
	UL PENDING			
<b>Norme:</b>	CENELEC EN 60079-0: 2018, EN 60079-7: 2015, EN 60079-11: 2012, EN 60079-31: 2014 ed alla DIRETTIVA EUROPEA 2014/34/UE IEC 60079-0: 2017, IEC 60079-7: 2015, IEC 60079-11: 2011, IEC 60079-31: 2013			
 <b>Temp. Ambiente:</b>	 Vedi tabella "range di temperatura ambiente" 			
<b>Grado di protezione:</b>	IP66			

### RANGE DI TEMPERATURA AMBIENTE STANDARD CUSTODIE CON MORSETTI

TEMPERATURA AMBIENTE	CLASSE DI TEMPERATURA	MASSIMA TEMPERATURA SUPERFICIALE	MASSIMA TEMPERATURA DI SERVIZIO DEL MORSETTO
-40°C +40°C	T6	T75°C	+80°C
-40°C +55°C	T5	T75°C	+95°C

### RANGE PER BASSE ED ALTE TEMPERATURE (compatibilmente con la temperatura ammessa dai morsetti installati)

TEMPERATURA AMBIENTE	CLASSE DI TEMPERATURA	MASSIMA TEMPERATURA SUPERFICIALE	MASSIMA TEMPERATURA DI SERVIZIO DEL MORSETTO
-60°C +40°C	T6	T75°C	+80°C
-60°C +55°C	T5	T75°C	+95°C
-60°C +65°C**	T5	T75°C	+95°C

\*\* Per questo campo di temperatura devono essere ridotte la massima potenza dissipata del 25% e la corrente nominale del 15%.

### RANGE DI TEMPERATURA AMBIENTE PER CIRCUITI DI SEGNALE (max. 1 A per circuiti non 'Ex i', max. 100 mA per circuiti 'Ex i')





TEMPERATURA AMBIENTE	CLASSE DI TEMPERATURA	MASSIMA TEMPERATURA SUPERFICIALE	MASSIMA TEMPERATURA DI SERVIZIO DEL MORSETTO
-40°C +60°C	T6	T75°C	+80°C

### RANGE DI TEMPERATURA AMBIENTE PER CIRCUITI DI SEGNALE (max. 10 A per circuiti non 'Ex i', max. 100 mA per circuiti 'Ex i')

TEMPERATURA AMBIENTE	CLASSE DI TEMPERATURA	MASSIMA TEMPERATURA SUPERFICIALE	MASSIMA TEMPERATURA DI SERVIZIO DEL MORSETTO
-60°C +85°C	T4	T110°C	+120°C

## Serie SA, SAG... Custodie in alluminio (Ex e) e (Ex i)

### DATI DI CERTIFICAZIONE CUSTODIE PER UNITÀ DI COMANDO, CONTROLLO E SEGNALAZIONE

<b>Classificazione:</b>	Gruppo II	Categoria 2GD		
<b>Installazione:</b> EN 60079.14	zona 1 - zona 2 (Gas)	zona 21 - zona 22 (Polveri)		
<b>Esecuzione:</b>	CE 0722 (Ex) II2GD - Ex db eb IIC T6/T5 Gb - Ex tb IIIC T85°C/T100°C Db - IP66 CE 0722 (Ex) II2GD - Ex eb IIC T6/T5 Gb - Ex tb IIIC T85°C/T100°C Db - IP66 (Quando nella custodia è presente solo l'amperometro oppure il voltmetro tipo B-0140)			
<b>Certificato:</b>	ATEX CESI 03 ATEX 115 X			
	IEC Ex CES 11.0032 X	Per tutti i dati di certificazione IEC Ex, ECASEx, TR CU e INMETRO scaricare il certificato dal sito <a href="http://www.cortemgroup.com">www.cortemgroup.com</a>		
	ECASEx DISPONIBILE			
	TR CU DISPONIBILE			
	INMETRO DNV 15.0125			
<b>Norme:</b>	CENELEC EN 60079-0: 2018, EN 60079-1: 2014, EN 60079-7: 2015, EN 60079-11: 2012, EN 60079-18: 2015 EN 60079-31: 2014, EN 60529: 1991 ed alla DIRETTIVA EUROPEA 2014/34/UE IEC 60079-0: 2017, IEC 60079-1: 2014, IEC 60079-7: 2015, IEC 60079-11: 2011, IEC 60079-18: 2014, IEC 60079-31:2013, IEC 60529: 2001			
<b>Temp. Ambiente:</b>	 -40°C +40°C 	Con classe di temperatura T6 e massima temperatura superficiale T85°C.		
	 -40°C +55°C 	Con classe di temperatura T5 e massima temperatura superficiale T100°C.		
<b>Grado di protezione:</b>	IP66			

### DATI DI CERTIFICAZIONE CUSTODIE CON APPARECCHIATURE (FIELD BUS, PROXIMITOR, HEATER...)

<b>Classificazione:</b>	Gruppo II	Categoria 2GD		
<b>Installazione:</b> EN 60079.14	zona 1 - zona 2 (Gas)	zona 21 - zona 22 (Polveri)		
<b>Esecuzione:</b>	CE 0722 (Ex) II2GD - Ex eb IIC T6/T5 Gb - Ex tb IIIC T85°C/T100°C Db - IP66 CE 0722 (Ex) II2(1)GD - Ex eb ib mb [ia Ga] IIC T4 Gb - Ex tb [ia Da] IIIC T85°C Db IP66			
<b>Certificato:</b>	ATEX CML 16 ATEX 3163X			
	IEC Ex CML 16.0074X	Per tutti i dati di certificazione IEC Ex scaricare il certificato dal sito <a href="http://www.cortemgroup.com">www.cortemgroup.com</a>		
<b>Norme:</b>	CENELEC EN 60079-0: 2018, EN 60079-7: 2015+A1:2018, EN 60079-28: 2015, EN 60079-31: 2024 ed alla DIRETTIVA EUROPEA 2014/34/UE IEC 60079-0: 2017, IEC 60079-7: 2017, IEC 60079-28: 2015, IEC 60079-31:2022			
<b>Temp. Ambiente:</b>	 -60°C +85°C 	Le classi di temperatura e la temperatura superficiale massima devono essere scelte in base ai componenti installati. Vedere certificato.		
<b>Grado di protezione:</b>	IP66			



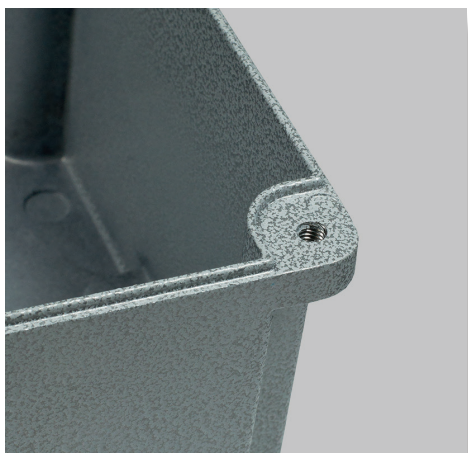
# Serie SA, SAG... Custodie in alluminio (Ex e) e (Ex i)

## CUSTODIE SERIE SA e SAG

Modelli serie SA... (serie leggera)

Pareti con spessore ridotto

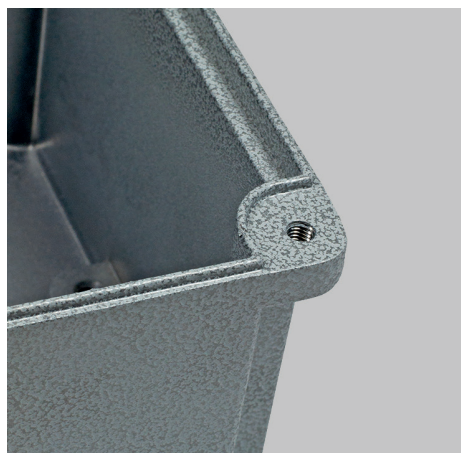
Sul corpo sono ammessi solo fori passanti non filettati



Modelli serie SAG... (serie robusta)

Pareti con spessore aumentato

Sul corpo sono ammessi anche fori filettati



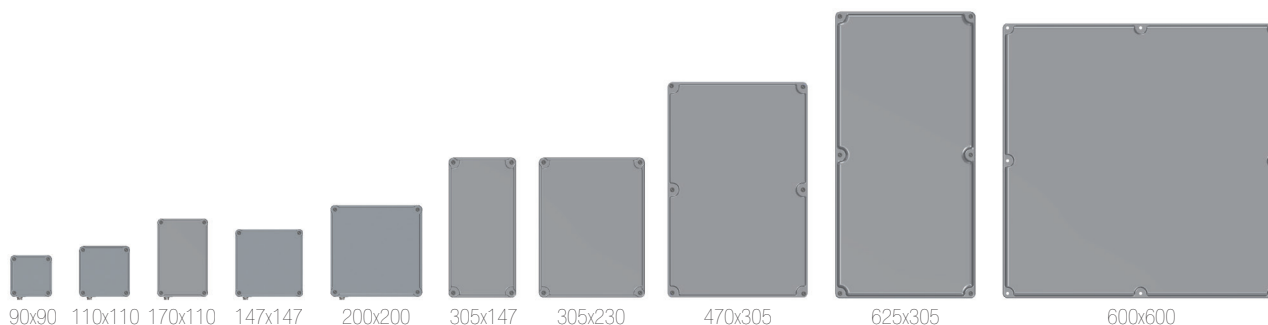
## CARATTERISTICHE MECCANICHE GENERALI

<b>Corpo e coperchio:</b>	In lega di alluminio a basso contenuto di rame
<b>Resistenza agli urti:</b>	IK10
<b>Guarnizione:</b>	Siliconica resistente agli acidi, agli idrocarburi ed alle alte temperature, collocata tra corpo e coperchio
<b>Targhetta di certificato:</b>	In alluminio rivettata su coperchio
<b>Viteria:</b>	Acciaio inox tipo imperdibile
<b>Viti di terra:</b>	Acciaio inox. Interna ed esterna al corpo complete di staffe antirotazione
<b>Fissaggio:</b>	Piedi di fusione in alluminio per viti M6
<b>Verniciatura:</b>	Poliestere Ral 7035 (Grigio luce) per Exe o Ral 5015 (Blu cielo) per Exi
<b>Resistenza alla corrosione:</b>	Lo STANDARD della lega di alluminio utilizzata da Cortem ha superato i test previsti dalle norme EN60068-2-30 (cicli di caldo-umido) e EN60068-2-11 (prove in nebbia salina)

## ACCESSORI A RICHIESTA / ESECUZIONI SPECIALI

Possibile foratura del fondo della custodia. Consentito un foro massimo al centro, 1" NPT o ISO M32x1,5.  
Verniciatura interna anticondensa RAL 2004 (Arancio puro)  
Verniciatura poliestere esterna di colore differente (specificare il tipo di RAL)  
Valvola di sfiato; Valvola di drenaggio  
Telaio interno: acciaio inox (codice B...-229)  
Profili di fissaggio morsettiere (codice OBO2060/S)  
MORSETTI CERTIFICATI ATEX: i terminali andranno selezionati dalla lista di produttori approvati: Cabur, Phonix, ABB Entelec, Wago, Weidmuller. Quando la custodia è fornita come Ex i (per strumentazione a basso voltaggio) vengono forniti morsetti identificativi di colore blu.  
**Utilizzare solo pressacavi conformi alla Direttiva ATEX, IECEx. Per garantire IP66 su imbrocchi utilizzare guarnizione e contro dado.**

## PANORAMA DEI FORMATI

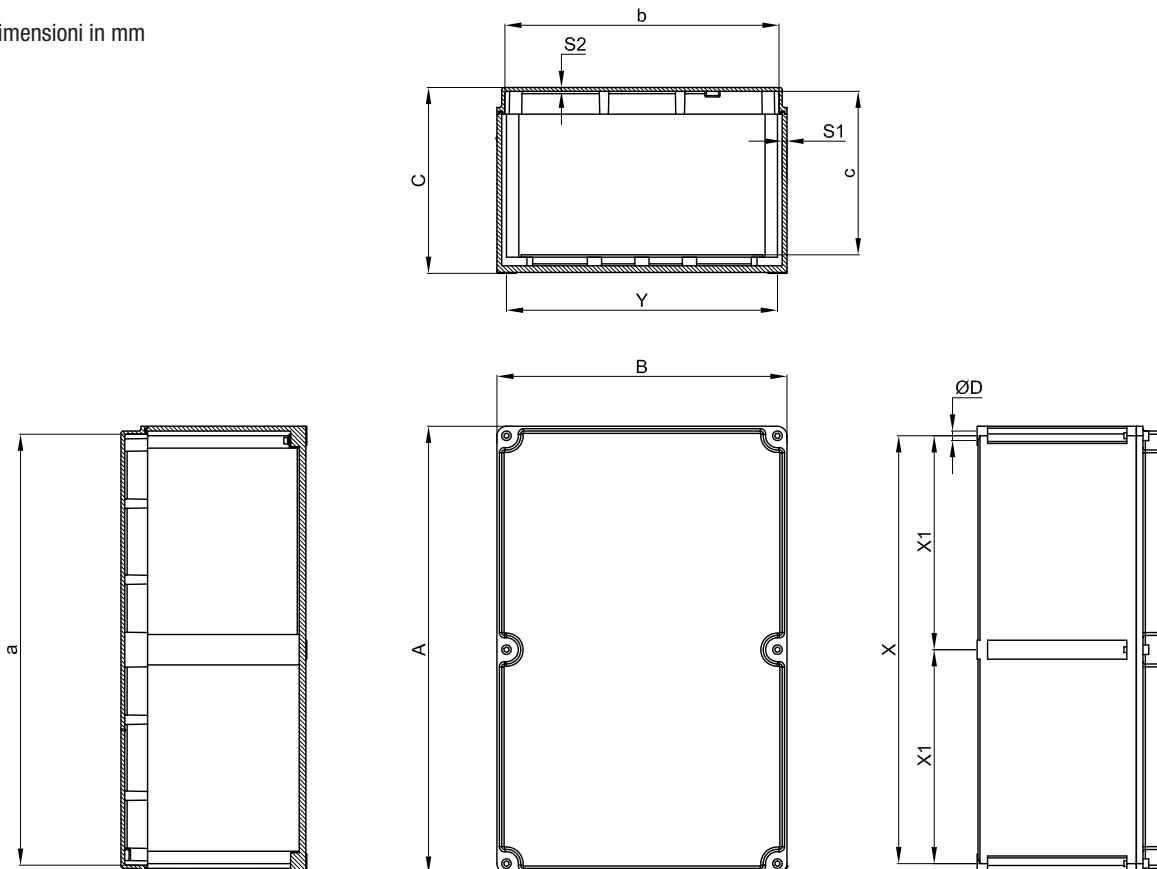


# Serie SA, SAG... Custodie in alluminio (Ex e) e (Ex i)

## TABELLA DI SELEZIONE CUSTODIE

Codice	Dimensioni esterne			Dimensioni interne					Fissaggio				Peso Kg
	A	B	C	a	b	c	S1	S2	X	Y	X1	ØD	
SA090907	90	90	73	84	84	54	3	2,5	74	74	-	6,5	0,40
SA111108	110	110	83	104	104	64	3	2,5	94	94	-	6,5	0,50
SAG111108	110	110	83	96	96	64	7	2,5	94	94	-	6,5	0,75
SA171108	170	110	83	164	104	65	3	2,5	154	94	-	6,5	0,80
SAG171108	170	110	83	156	96	65	7	2,5	154	94	-	6,5	1,55
SA141410	147	147	100	141	141	80	3	2,5	131	131	-	6,5	0,80
SAG141410	147	147	100	133	133	80	7	2,5	131	131	-	6,5	1,40
SA202012	200	200	120	192	192	98	4	3	180	180	-	6,5	1,70
SA301410	305	147	110	296	138	90	4,5	3	285	127	-	6,5	2,00
SAG301410	305	147	110	291	133	90	7	4	285	127	-	6,5	2,70
SA302310	305	230	110	296	221	90	4,5	3	285	210	-	6,5	2,80
SAG302310	305	230	110	291	216	90	7	4	285	210	-	6,5	3,40
SA302318	305	230	190	296	221	165	4,5	3	285	210	-	6,5	3,50
SAG302318	305	230	190	291	216	165	7	4	285	210	-	6,5	5,30
SA473018	475	305	195	465	295	174	5	4	450	285	225	6,5	6,50
SAG473018	475	305	195	461	294	174	7	4	450	285	225	6,5	8,90
SAG623018	625	305	195	613	293	174	6	5	605	285	302,5	6,5	11,3
SAG606018	600	600	205	584	584	177	10÷13	5	580	580	290	8	27,0

Dimensioni in mm



# Serie SA, SAG... Dati per la foratura del corpo

TABELLE COMPARAZIONE FILETTATURE

D	01	1	2	3	4	5	6	7	8
Diametro filettatura	01	1	2	3	4	5	6	7	8
ISO228	3/8"	1/2"	3/4"	1"	1 1/4"	1 1/2"	2"	2 1/2"	3"
Foro passante	Ø17	Ø22	Ø27,5	Ø34	Ø43	Ø48,5	Ø60,5	Ø76	Ø89

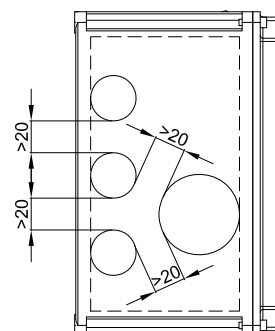
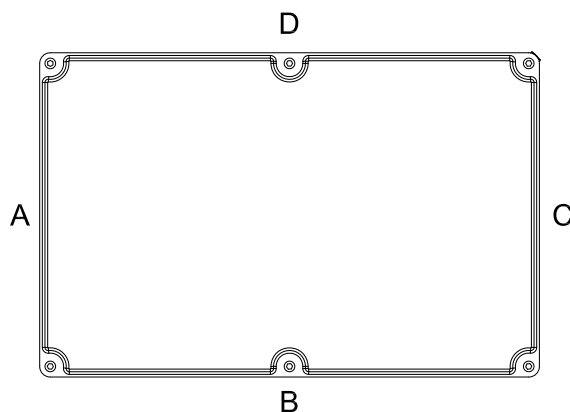
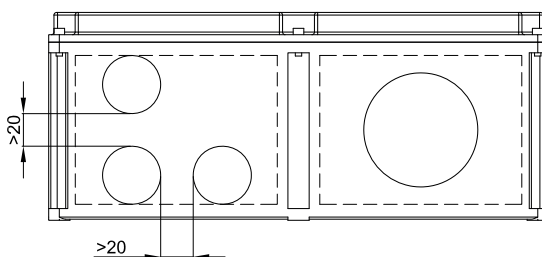
D	01	1	2	3	4	5	6	7	8
Diametro filettatura	01	1	2	3	4	5	6	7	8
ISO 261/965	16x1,5	20x1,5	25x1,5	32x1,5	40x1,5	50x1,5	63x1,5	75x1,5	90x1,5
Foro passante	Ø17	Ø20,5	Ø25,5	Ø32,5	Ø40,5	Ø50,5	Ø63,5	Ø75,5	Ø90,5

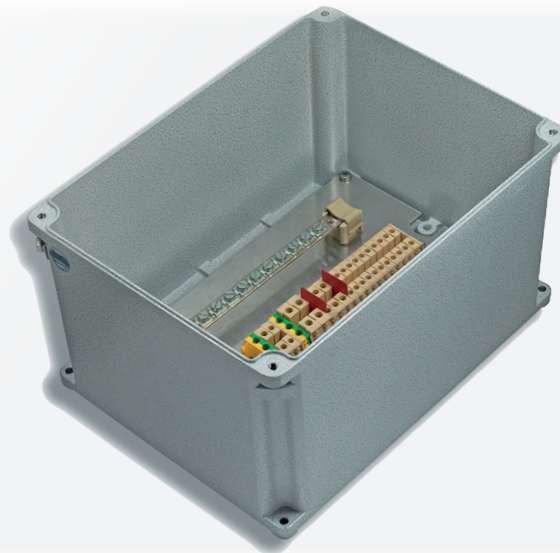
D	01	1	2	3	4	5	6	7	8
Diametro filettatura	01	1	2	3	4	5	6	7	8
ANSI B.20.1 NPSM	3/8"	1/2"	3/4"	1"	1 1/4"	1 1/2"	2"	2 1/2"	3"
Foro passante	Ø17,5	Ø22	Ø27,5	Ø34	Ø43	Ø48,5	Ø60,5	Ø76	Ø89



Come da normativa vigente, le forature possono essere eseguite da Cortem o da partner autorizzati che hanno Notifica della produzione in accordo alla Direttiva ATEX.

TIPO CUSTODIA	FORATURA DEL CORPO																		
	Lati A e C									Lati B e D									
	Area forabile mm	QUANTITÀ MASSIMA PER TIPO FORO								Area forabile mm	QUANTITÀ MASSIMA PER TIPO FORO								
01		1	2	3	4	5	6	7	8		01	1	2	3	4	5	6	7	8
SA090907	48x45	1	1	1	-	-	-	-	-	48x45	Cassetta quadrata								
SA/SAG111108	58x55	3	2	1	1	-	-	-	-	58x55	Cassetta quadrata								
SA/SAG171108	68x55	3	2	1	1	-	-	-	-	128x55	8	5	3	2	-	-	-	-	-
SA/SAG141410	100x65	6	6	3	2	1	-	-	-	100x65	Cassetta quadrata								
SA202012	145x75	8	7	6	3	2	1	-	-	145x75	Cassetta quadrata								
SA/SAG301410	90x65	6	4	3	1	1	1	-	-	250x65	14	12	9	5	4	3	-	-	-
SA/SAG302310	180x65	10	10	7	3	3	2	-	-	255x65	14	12	9	5	4	3	-	-	-
SA/SAG302318	180x140	18	18	12	9	6	4	2	1	258x140	24	24	18	14	8	6	3	2	2
SA/SAG473018	258x140	24	24	18	14	8	8	3	2	380x140	36	36	24	18	12	12	4	4	2
SAG623018	250x140	24	24	18	14	8	8	3	3	525x140	48	48	36	28	16	12	6	4	4
SAG606018	420x130	40	40	30	25	12	12	4	4	420x130	35	35	26	16	10	10	4	4	4





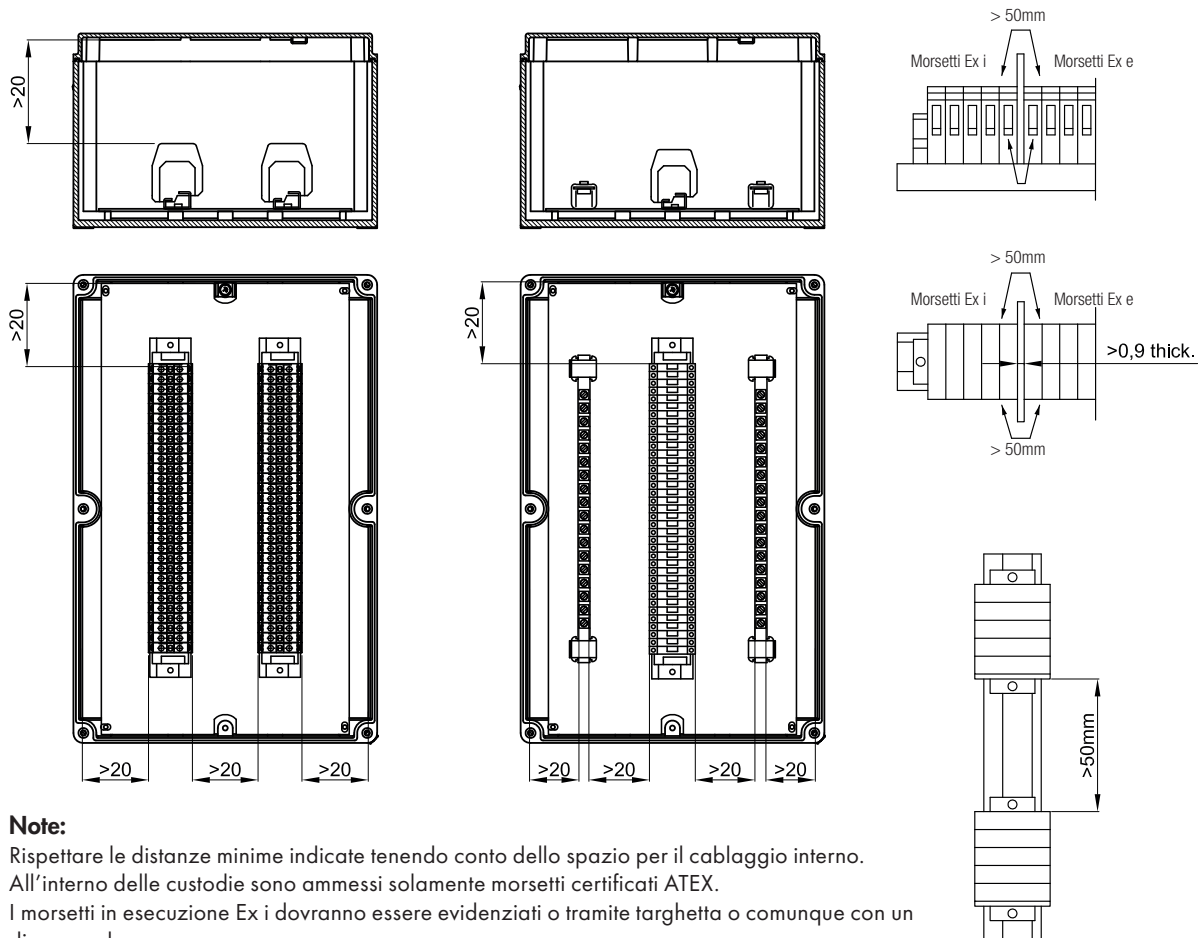
Queste custodie vengono customizzate in base alla dimensione, al numero di morsetti o di cavi previsti, oppure, tenendo conto del numero di entrate e delle esigenze di cablaggio all'interno di un impianto. È quindi possibile realizzare soluzioni su misura purché vengano dichiarati in fase di richiesta d'offerta, gli appropriati parametri necessari, come ad esempio il numero di pressacavi, raccorderia o giunti di bloccaggio da installare, per definire la dimensione della custodia più adeguata. Tutti i morsetti possono venire equipaggiati con gli accessori richiesti dal cliente e montati su apposite guide che vengono fissate ai telai interni della custodia. La disposizione delle morsettiere può essere fatta, sempre in accordo alle specifiche del cliente e sempre rispettando i dati di certificato, in differenti modi: verticalmente, orizzontalmente, su più file, su differenti livelli tramite appositi distanziatori.

### CARATTERISTICHE ELETTRICHE

	Applicazioni standard	Applicazioni per circuiti di segnale	
		T6/T75°C max. Tamb +60°C	T4/T100°C max. Tamb +85°C
<b>Tensione nominale:</b>	1000 Vac/dc	-	-
<b>Corrente nominale:</b>	312 A	1 A per esec. <b>Ex eb</b> 100 mA per esec. <b>Ex ia</b>	10 A per esec. <b>Ex eb</b> 100 mA per esec. <b>Ex ia</b>
<b>Frequenza nominale:</b>	50/60 Hz	-	-
<b>Sezione morsetti:</b>	1.5 ÷ 300 mm <sup>2</sup>	-	-

Esecuzione	Tipologia morsetti	Descrizione
<b>Ex II 2GD Ex eb IIC T... Gb - Ex tb IIIC T... Db IP66</b>	Solo morsetti Ex e	Custodie contenenti morsetti a sicurezza aumentata in accordo alla norma EN60079-7
<b>Ex II 2GD Ex eb ia IIC T... Gb - Ex tb ia IIIC T... Db IP66</b>	Morsetti Ex e e Ex i	Custodie contenenti morsetti a sicurezza aumentata e morsetti a sicurezza intrinseca in accordo alle norme EN60079-7 ed EN60079-11
<b>Ex II 2GD Ex ia IIC T... Gb - Ex ia IIIC T... Db IP66</b>	Solo morsetti Ex i	Custodie contenenti morsetti a sicurezza intrinseca in accordo alla norma EN60079-11 le custodie sono sempre di categoria 2

## Esempi di morsettiere con distanze minime d'installazione



### Note:

Rispettare le distanze minime indicate tenendo conto dello spazio per il cablaggio interno.

All'interno delle custodie sono ammessi solamente morsetti certificati ATEX.

I morsetti in esecuzione Ex i dovranno essere evidenziati o tramite targhetta o comunque con un diverso colore.

Le entrate cavo Ex i devono essere provviste di identificazione o con targhetta o contrassegno colore blu su pressacavi o lati custodia.

TIPO CUSTODIA	NUMERO MASSIMO DI MORSETTI INSTALLABILI															
	SEZIONE MORSETTI															
	1.5	2.5	4	6	10	16	25	35	50	70	95	120	150	185	240	300
SA090907	11	7	6	5	-	-	-	-	-	-	-	-	-	-	-	-
SA/SAG111108	16	11	9	7	5	-	-	-	-	-	-	-	-	-	-	-
SA/SAG171108	32	22	19	14	11	9	-	-	-	-	-	-	-	-	-	-
SA/SAG141410	26	18	15	11	9	7	5	-	-	-	-	-	-	-	-	-
SA202012	2x40	2x28	2x23	17	13	11	8	-	-	-	-	-	-	-	-	-
SA/SAG301410	69	48	40	30	24	20	14	-	-	-	-	-	-	-	-	-
SA/SAG302310	2x70	2x48	2x40	2x30	2x24	2x20	15	-	-	-	-	-	-	-	-	-
SA/SAG302318	2x70	2x48	2x40	2x30	2x24	2x20	15	15	13	11	-	-	-	-	-	-
SA/SAG473018	2x116	2x81	2x68	2x51	2x40	2x33	2x25	2x25	2x22	2x19	14	12	12	11	11	-
SAG623018	2x159	2x111	2x93	2x69	2x55	2x46	2x34	2x34	2x30	2x27	20	17	17	15	15	-
SAG606018	5x142	5x99	5x83	5x62	5x49	5x41	4x31	4x31	3x27	3x24	18	15	15	13	13	-

Es. 2x22= 2 file da 22 morsetti (totale 44 morsetti). Il numero massimo di morsetti standard è riferito al montaggio di morsetti CABUR e/o WEIDMULLER.

Prospetto indicativo realizzato tenendo conto unicamente delle dimensioni delle custodie e degli ingombri dei morsetti.



## Serie SA, SAG... Caratteristiche custodie con morsetti

La potenza dissipata massima consentita, per mantenere una classe di temperatura T6 a temperatura ambiente fino a 40°C oppure con T5 a temperatura ambiente di 55°C non deve superare i dati stabiliti nelle tabelle seguenti.

Per temperatura ambiente di +60°C o +65°C, la massima potenza dissipata deve essere ridotta di -25%, la corrente nominale deve essere ridotta del 15%.

Le morsettiere utilizzate per i circuiti a bassa tensione (unità di segnalazione) con classe di temperatura T6 e massima temperatura ambiente +60°C o T4 e massima temperatura ambiente +65°C e +85°C, hanno come massima corrente quanto segue:

+60°C T6 -> max 1A Ex e, max 100mA Ex ia

+85°C T4 -> max 10A Ex e, max 100mA Ex ia

Nelle pagine successive, i valori indicati in tabella sono relativi al numero massimo di conduttori consentiti in presenza di una determinata area della sezione trasversale e una determinata corrente massima. Tutti i cavi in entrata e i collegamenti interni attivi (realizzati con il cablaggio) contano come cavi. I collegamenti di terra (quindi passivi), non vengono contati.

Quando la barra DIN/Omega è installata sul telaio interno (non usando i fori di fissaggio appositi per il telaio), il numero di morsetti può essere leggermente minore rispetto al numero indicato nelle tabelle.

Possono essere utilizzati altri tipi di morsetti fino al limite di spazio disponibile nella custodia. Tutti i morsetti utilizzati devono essere certificati ATEX e/o IEC Ex. Per i conduttori di sezione 25mm<sup>2</sup> possono essere utilizzati morsetti di dimensione 35mm<sup>2</sup>.

Il numero massimo di morsetti e il numero massimo di righe indicate nelle tabelle sono un valore indicativo, bisogna prestare attenzione alle entrate cavi presenti sui lati delle custodie. Le dimensioni complessive interne dei pressacavi/controdadi e gli ingombri dei conduttori devono essere tenuti in considerazione per consentire il cablaggio.

In alcuni casi può essere necessario ridurre il numero di morsetti o il numero di righe.

Esempio di calcolo del numero massimo di conduttori.

Facciamo riferimento alla tabella SA141410: n.6 conduttori con 6mm<sup>2</sup> di sezione con 26A di corrente continua rappresentano i valori limite di questa custodia. Ne consegue che la custodia SA141410 è adatta a contenere n.3 morsetti da 6mm<sup>2</sup> (2 conduttori per ogni morsetto) con massima corrente pari a 26A.

Nella custodia c'è spazio sufficiente per n.11 morsetti da 6mm<sup>2</sup>. Gli 8 morsetti rimanenti (11-3) possono essere aggiunti e utilizzati per bassi circuiti di corrente indicati con "colore giallo" nella tabella (in questo caso 8-10A massimo).

Il montaggio combinato per circuiti elettrici con diverse sezioni di cavo è possibile utilizzando i valori presentati proporzionalmente. Per esempio:

Sezione nominale (mm <sup>2</sup> )	Corrente (A)	Quantità	Capacità
2,5	8	16 (di 46)	34,8%
4	11	12 (di 36)	33,3%
10	26	4 (di 13)	30,8%
		Totale	98,9% <100%

## Serie SA, SAG... Caratteristiche custodie con morsetti

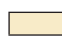
Tabella della massima potenza dissipabile e corrente per temperatura ambiente +40°C e +55°C

Custodia	P [W]	Massima corrente [A] per sezione conduttore in mm <sup>2</sup>															
		1,5	2,5	4	6	10	16	25	35	50	70	95	120	150	185	240	300
SA090907	5,6	11	15	21	26	37	49	67	-	-	-	-	-	-	-	-	-
SA111108	7,5	11	15	21	26	37	49	67	-	-	-	-	-	-	-	-	-
SA171108	8,8	11	15	21	26	37	49	67	-	-	-	-	-	-	-	-	-
SA141410 SA202012	7,8	11	15	21	26	37	49	67	-	-	-	-	-	-	-	-	-
SA301410	15	11	15	21	26	37	49	67	-	-	-	-	-	-	-	-	-
SA302310	16	11	15	21	26	37	49	67	-	-	-	-	-	-	-	-	-
SA302318	17,5	11	15	21	26	37	49	67	80	98	122	147	175	196	196	196	227
SA473018	42	11	15	21	26	37	49	67	80	98	122	147	175	196	227	270	312
SAG090907	5,6	11	15	21	26	37	49	67	-	-	-	-	-	-	-	-	-
SAG111108	7,5	11	15	21	26	37	49	67	-	-	-	-	-	-	-	-	-
SAG171108	8,8	11	15	21	26	37	49	67	-	-	-	-	-	-	-	-	-
SAG141410 SAG202012	7,8	11	15	21	26	37	49	67	-	-	-	-	-	-	-	-	-
SAG301410	15	11	15	21	26	37	49	67	-	-	-	-	-	-	-	-	-
SAG302310	16	11	15	21	26	37	49	67	-	-	-	-	-	-	-	-	-
SAG302318	17,5	11	15	21	26	37	49	67	80	98	122	147	175	196	196	196	227
SAG473018	42	11	15	21	26	37	49	67	80	98	122	147	175	196	227	270	312
SAG623018 SAG606018	52	11	15	21	26	37	49	67	80	98	122	147	175	196	227	270	312

Tabella della massima potenza dissipabile e corrente per temperatura ambiente +60°C e +65°C

Custodia	P [W]	Massima corrente [A] per sezione conduttore in mm <sup>2</sup>															
		1,5	2,5	4	6	10	16	25	35	50	70	95	120	150	185	240	300
SA090907	4,2	9	12	17	22	31	41	57	-	-	-	-	-	-	-	-	-
SA111108	5,6	9	12	17	22	31	41	57	-	-	-	-	-	-	-	-	-
SA171108	6,6	9	12	17	22	31	41	57	-	-	-	-	-	-	-	-	-
SA141410 SA202012	5,8	9	12	17	22	31	41	57	-	-	-	-	-	-	-	-	-
SA301410	11,2	9	12	17	22	31	41	57	-	-	-	-	-	-	-	-	-
SA302310	12	9	12	17	22	31	41	57	-	-	-	-	-	-	-	-	-
SA302318	13,1	9	12	17	22	31	41	57	68	83	103	125	148	166	166	166	193
SA473018	31,5	9	12	17	22	31	41	57	68	83	103	125	148	166	193	229	265
SAG090907	4,2	9	12	17	22	31	41	57	-	-	-	-	-	-	-	-	-
SAG111108	5,6	9	12	17	22	31	41	57	-	-	-	-	-	-	-	-	-
SAG171108	6,6	9	12	17	22	31	41	57	-	-	-	-	-	-	-	-	-
SAG141410 SAG202012	5,8	9	12	17	22	31	41	57	-	-	-	-	-	-	-	-	-
SAG301410	11,2	9	12	17	22	31	41	57	-	-	-	-	-	-	-	-	-
SAG302310	12	9	12	17	22	31	41	57	-	-	-	-	-	-	-	-	-
SAG302318	13,1	9	12	17	22	31	41	57	68	83	103	125	148	166	166	166	193
SAG473018	31,5	9	12	17	22	31	41	57	68	83	103	125	148	166	193	229	265
SAG623018 SAG606018	39	9	12	17	22	31	41	57	68	83	103	125	148	166	193	229	265

## Istruzioni per la determinazione della custodia adatta in base al numero di conduttori e morsetti previsti.

 : In questa sezione non compilata della tabella, dopo aver seguito le istruzioni e rispettato le misure previste per il cablaggio interno della custodia, è possibile aggiungere qualsiasi numero di morsetti fino al limite di spazio della custodia.

 : Il cablaggio in questa sezione non compilata della tabella non è coperto dal certificato.

Riga "C. No.": i valori riportati si riferiscono al numero massimo di terminali CABUR fisicamente ammessi nella custodia scelta. Questi valori sono il risultato di righe per numero di morsetti su ciascuna riga.

Riga "W. No.": lo stesso come sopra, ma riferiti ai morsetti Weidmuller.

Le marche dei morsetti citati sono utili solo per avere un'idea della quantità di morsetti installabile all'interno della custodia.

Gli altri valori riportati nelle celle lungo la diagonale della tabella, definiscono il numero massimo di conduttori permessi, in base alla loro sezione e alla massima corrente.

## Tablelle per il massimo numero di conduttori

(N° di morsetti =  $\frac{n^\circ \text{ di conduttori}}{2}$ )

SA090907

Corrente (A)	Sezione in mm <sup>2</sup>						
	1,5	2,5	4	6	10	16	25
1							
8	17						
10	11						
11	9	15					
15		8	11				
21			6	7	10		
26				5	7	9	
37					3	4	6
49						3	3
67							2
C. No.							
W. No.	11	7	6	5			

La massima potenza dissipata con classe di temperatura T6 non deve essere superiore a 5,6W

SA111108, SAG111108

Corrente (A)	Sezione in mm <sup>2</sup>						
	1,5	2,5	4	6	10	16	25
1							
8	19	32					
10	12	20	29				
11	10	17	24				
15		9	13	17			
21			6	9	12		
26				6	8	11	
37					4	5	7
49						3	4
67							2
C. No.							
W. No.	16	11	9	7	5		

La massima potenza dissipata con classe di temperatura T6 non deve essere superiore a 7,5W

SA141410, SAG141410

Corrente (A)	Sezione in mm <sup>2</sup>						
	1,5	2,5	4	6	10	16	25
1							
8	19	32					
10	12	20	29				
11	10	17	24	32			
15		9	13	17	25		
21			7	9	13	18	23
26				6	8	11	15
37					4	6	7
49						3	4
67							2
C. No.		16	14	11	9	7	5
W. No.	26	18	15	11	9	7	5

La massima potenza dissipata con classe di temperatura T6 non deve essere superiore a 7,8W

SA171108, SAG171108

Corrente (A)	Sezione in mm <sup>2</sup>						
	1,5	2,5	4	6	10	16	25
1							
8	21	35					
10	14	23	32				
11	11	19	27	36			
15		10	14	19	28	38	
21			7	10	14	19	26
26				6	9	13	17
37					5	6	8
49						4	5
67							3
C. No.							
W. No.	32	22	19	14	11	9	

La massima potenza dissipata con classe di temperatura T6 non deve essere superiore a 8,8W

SA202012

Corrente (A)	Sezione in mm <sup>2</sup>						
	1,5	2,5	4	6	10	16	25
1							
8	19	32					
10	12	20	29				
11	10	17	24	32			
15		9	13	17	25		
21			7	9	13	18	23
26				6	8	11	15
37					4	6	7
49						3	4
67							2
C. No.		2x25	2x21	17	13	11	8
W. No.	2x40	2x28	2x23	17	13	11	8

La massima potenza dissipata con classe di temperatura T6 non deve essere superiore a 7,8W

SA301410, SAG301410

Corrente (A)	Sezione in mm <sup>2</sup>						
	1,5	2,5	4	6	10	16	25
1							
8	27	46	67				
10	18	29	43	59	90		
11	15	24	36	49	74		
15		13	19	26	40	56	79
21			10	13	20	29	40
26				9	13	19	26
37					7	9	13
49						5	7
67							4
C. No.		43	37	30	24	20	14
W. No.	69	48	40	30	24	20	14

La massima potenza dissipata con classe di temperatura T6 non deve essere superiore a 15W

SA302310, SAG302310

Corrente (A)	Sezione in mm <sup>2</sup>						
	1,5	2,5	4	6	10	16	25
1							
8	27	46	68	94	142		
10	18	29	43	60	91		
11	15	24	36	50	75	107	
15		13	19	27	41	58	81
21			10	14	21	29	41
26				9	13	19	27
37					7	9	13
49						5	8
67							4
C. No.		2x44	2x37	2x30	2x24	2x20	15
W. No.	2x70	2x48	2x40	2x30	2x24	2x20	15

La massima potenza dissipata con classe di temperatura T6 non deve essere superiore a 16W

# Serie SA, SAG... Caratteristiche custodie con morsetti

## Table per il massimo numero di conduttori

### SA302318, SAG302318

Corrente (A)	Sezione in mm <sup>2</sup>															
	1,5	2,5	4	6	10	16	25	35	50	70	95	120	150	185	240	300
1																
8	30	49	73	102	155	223										
10	19	32	47	65	99	142	201									
11	16	26	39	54	82	118	166	210								
15		14	21	29	44	63	89	113	138							
21			11	15	23	32	45	58	71	90						
26				10	15	21	30	38	46	59	71					
37					7	10	15	19	23	29	35	40	45			
49						6	8	11	13	17	20	23	25	28	31	
67							4	6	7	9	11	12	14	15	17	11
80								4	5	6	8	9	10	11	12	8
98									3	4	5	6	6	7	8	5
122										3	4	4	4	5	5	5
147											2	3	3	3	3	4
175												2	2	2	2	3
196													2	2	2	2
227																2
C. No.		2x44	2x37	2x30	2x24	2x20	15	15	13	11						
W. No.	2x70	2x48	2x40	2x30	2x24	2x20	15	15	13	11						

La massima potenza dissipata con classe di temperatura T6 non deve essere superiore a 17,5W

### SA473018, SAG473018

Corrente (A)	Sezione in mm <sup>2</sup>															
	1,5	2,5	4	6	10	16	25	35	50	70	95	120	150	185	240	300
1																
8	51	84	128	181	282	414										
10	32	54	82	116	180	265	383									
11	27	45	68	96	149	219	317	411								
15		24	36	51	80	118	170	221	278							
21			19	26	41	60	87	113	142	188						
26				17	27	39	57	74	92	122	154					
37					13	19	28	36	46	60	76	89				
49						11	16	21	26	34	43	51	59	68		
67							9	11	14	18	23	27	31	36	43	
80								8	10	13	16	19	22	25	30	23
98									7	9	11	13	15	17	20	15
122										6	7	8	9	11	13	15
147											5	6	7	8	9	10
175												4	5	5	6	7
196													4	4	5	6
227														3	4	4
270															3	3
312																2
C. No.		2x74	2x62	2x51	2x40	2x33	2x25	2x25	2x22	2x19	12	9	9	8	8	8
W. No.	2x116	2x81	2x68	2x51	2x40	2x33	2x25	2x25	2x22	2x19	14	12	12	11	11	

La massima potenza dissipata con classe di temperatura T6 non deve essere superiore a 42W

### SAG623018

Corrente (A)	Sezione in mm <sup>2</sup>															
	1,5	2,5	4	6	10	16	25	35	50	70	95	120	150	185	240	300
1																
8	59	98	150	215	338	501										
10	38	63	96	137	216	321	469									
11	31	52	80	113	179	265	388	507								
15		28	43	61	96	142	208	273	346							
21			22	31	49	73	106	139	176	236						
26				20	32	47	69	91	115	154	196					
37					16	23	34	45	57	76	97	115				
49						13	20	26	32	43	55	65	76			
67							10	14	17	23	29	35	41	47		
80								10	12	16	21	25	29	33	40	31
98									8	11	14	16	19	22	26	20
122										7	9	11	12	14	17	20
147											6	7	8	10	12	14
175												5	6	7	8	10
196													5	6	7	8
227														4	5	6
270															3	4
312																3
C. No.		2x101	2x85	2x69	2x55	2x46	2x34	2x34	2x30	2x27	17	13	13	10	10	10
W. No.	2x159	2x111	2x93	2x69	2x55	2x46	2x34	2x34	2x30	2x27	20	17	17	15	15	

La massima potenza dissipata con classe di temperatura T6 non deve essere superiore a 52W

# Serie SA, SAG... Caratteristiche custodie con morsetti

## Table per il massimo numero di conduttori

SAG606018

Corrente (A)	Sezione in mm <sup>2</sup>															
	1,5	2,5	4	6	10	16	25	35	50	70	95	120	150	185	240	300
1																
8	59	98	150	215	338	501										
10	38	63	96	137	216	321	469									
11	31	52	80	113	179	265	388	507								
15		28	43	61	96	142	208	273	346							
21			22	31	49	73	106	139	176	236						
26				20	32	47	69	91	115	154	196					
37					16	23	34	45	57	76	97	115				
49						13	20	26	32	43	55	65	76			
67							10	14	17	23	29	35	41	47		
80								10	12	16	21	25	29	33	40	31
98									8	11	14	16	19	22	26	20
122										7	9	11	12	14	17	20
147											6	7	8	10	12	14
175												5	6	7	8	10
196													5	6	7	8
227														4	5	6
270															3	4
312																3
C. No.		5x90	5x76	5x62	5x49	5x41	4x31	4x31	3x27	3x24	15	11	11	9	9	9
W. No.	5x142	5x99	5x83	5x62	5x49	5x41	4x31	4x31	3x27	3x24	18	15	15	13	13	9

La massima potenza dissipata con classe di temperatura T6 non deve essere superiore a 52W

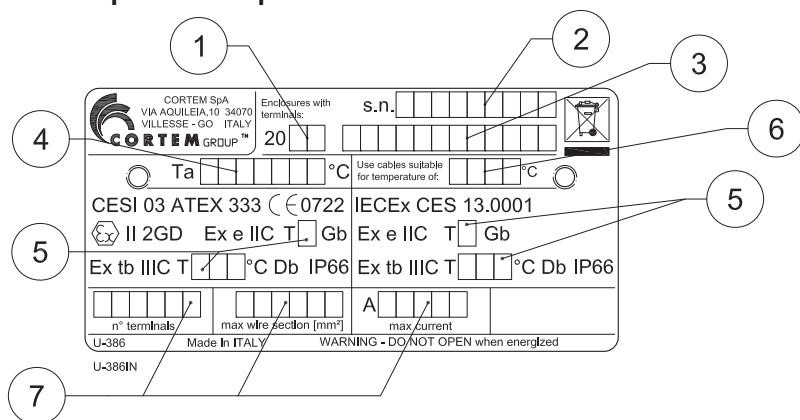
## Codici dei morsetti utilizzati per determinare il numero massimo di terminali / morsetti

Gli altri valori indicati nelle celle lungo la diagonale della tabella definiscono il numero massimo di conduttori permessi, in funzione della sezione e della massima corrente.

mm <sup>2</sup>	1.5	2.5	4	6	10	16	25	35
<b>Cabur</b>		CBD 2	CBD 4	CBD 6	CBD 10	CBD 16	CBD 35	
<b>Weidmuller</b>	WDU 1.5	WDU 2.5	WDU 4	WDU 6	WDU 10	WDU 16	WDU 35	

mm <sup>2</sup>	50	70	95	120	150	185	240	300
<b>Cabur</b>	CBD 50	CBD 70	GPM95/CC	GPM150/CC		GPM240/CC		
<b>Weidmuller</b>	WDU 50	WDU 70	WDU 70/95	WDU 120/150		WDU 240		

### Targhetta Atex - IECEx per custodie portamorsetti



### Valori compilati:

1. anno di produzione
2. numero di serie
3. codice del prodotto
4. temperatura ambiente
5. classe di temperatura e massima temperatura superficiale
6. temperatura cavi
7. dati elettrici come da certificato

## NON DIMENTICARE DI ORDINARE GLI ACCESSORI

Esempio: Tipo custodia SA202012

+

Telaio interno B20-229

+

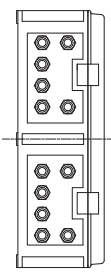
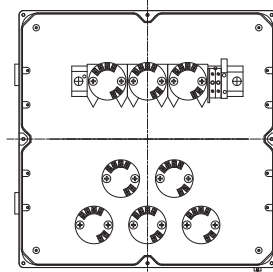
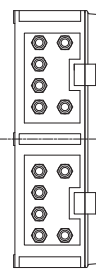
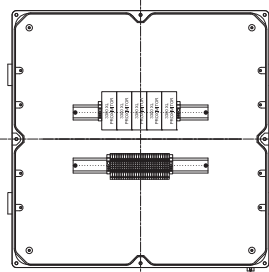
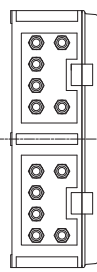
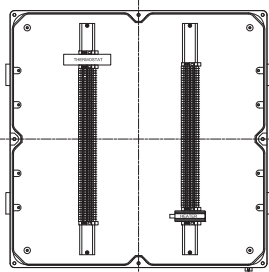
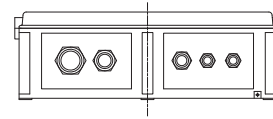
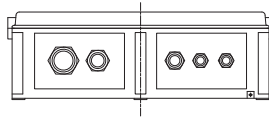
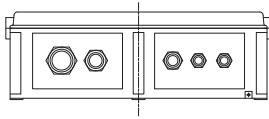
Pressacavi, raccorderia

+ altro...vedi legenda





## CUSTODIE CON APPARECCHIATURE (FIELDBUS, PROXIMITOR, HEATER...)



Esempio di custodia con termostato

Esempio di custodia con proximitor

Esempio di custodia con trasmettitori

Le apparecchiature che possono essere installate nelle custodie in accordo al certificato CML 16 ATEX 3163X o IECEx CML 16.0074X sono descritte nella tabella seguente:

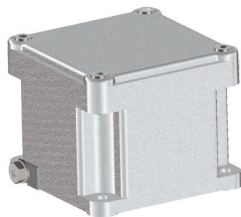
Parte	Numero di certificato	Esecuzione
Series 3300XL Proximitor	BAS 99 ATEX 1101 IECEX BAS 04.0055X	Ex ia IIC
Splice Cassette type 8186	PTB 10 ATEX 2015U IECEX PTB 10.0060U	Ex op pr IIC
Enclosure Heater (TEF Series)	NEMKO 11 ATEX 1098X IECEX NEM 11.0005X	Ex e IIC; Ex e mb IIC
Heater, type SL.. THERM D.. T..	PTB 02 ATEX 1116X IECEX PTB 07.0055X	Ex db IIC; Ex tb IIIC
Heater, type CP.. THERM D.. T..	PTB 02 ATEX 1041X IECEX PTB 07.0052X	Ex db IIC; Ex tb IIIC
Fieldbus Segment protector type R-SP-E	PTB 04 ATEX 2100X IECEX PTB 05.0010X	Ex e mb IIC; Ex eb mb IIC
Temperature Trasmitter Model IPAQ C202X	KIVA 15 ATEX 0033X IECEX KIWA 15.0015X	Ex ia IIC
Temperature Trasmitter Model IPAQ C520X	KIVA 14 ATEX 0003X IECEX KIWA 14.0001X	Ex ia IIC
Fieldbus Barrier type R4D0-FB-IA	BVS 13 ATEX E 121X IECEX BVS 13.0119X	Ex e ib mb [ia Ga] IIC T4 Gb Ex e ib mb [ia IIIC Da] IIC T4 Gb
Heating Resistor type CREx 020	LCIE 01 ATEX 6073X IECEX LCI 07.0020X	Ex d IIC; Ex tb IIIC
Regulating Thermostat type REx	LCIE 01 ATEX 6074 IECEX LCI 07.0021	Ex d IIC; Ex tb IIIC
Interconnection block for fieldbus type F240 to F273	KEMA 03 ATEX 1555X IECEX LCI 11.0068X	Ex ia IIC
Fieldbus XE Megablock and Terminator	KEMA 05 ATEX 2006 IECEX DEK 16.0036X	Ex eb mb IIC
Model 644R HART Temperature Transmitter	BAS 00 ATEX 1033X IECEX BAS 07.0053X	Ex ia IIC
Model 644H Fieldbus Temperature Trasmitter	BAS 03 ATEX 0499X IECEX BAS 07.0053X	Ex ia IIC
Enhanced model 644 Temperature Transmitter	BAS 12 ATEX 0101X IECEX BAS 12.0069X	Ex ia IIC
Transmitter Type T32..*.*.*	BVS 08 ATEX 019X IECEX BVS 08.0018X	Ex ia IIC
Load isolation Switch Module CZ0513 Series	CML 19 ATEX 1179U IECEX CML 19.0055U	Ex db eb IIC Gb
Handle of switch CZ8000	CML 17 ATEX 3102U IECEX CML 17.0042U	Ex eb IIC; Ex tb IIIC
Operators M-0603, M-0604, M-0605	CESI 09 ATEX 075U IECEX CES 11.0029U	Ex eb IIC; Ex tb IIIC
Pilot LED M-0612 and M-0487	CESI 09 ATEX 060U IECEX CES 11.0030U	Ex db IIC; Ex db eb IIC; Ex tb IIIC
Contact blocks type M-0530 and M-0531	CESI 09 ATEX 016U IECEX CES 11.0031U	Ex de IIC
Ammeter type B-0140A and Voltmeter B-0140V	CESI 04 ATEX 128U IECEX CES 12.0022U	Ex e IIC; Ex tb IIIC
Temperature transmitter iTEMP Type TMT82..A1/2 and TMT82..A3/4/5	EPS 17 ATEX 1074X IECEX EPS 17.0039X	Ex ia IIC
Surge protector type Blitzductor Connect BCO *L2 BD EX 24	TUV 19 ATEX 8476X IECEX TUR 20.0025X	Ex ia [ia Ga] IIC Gb; Ex ib IIC T6 Gb; [Ex ia Da] IIIC

**Attenzione: per ulteriori informazioni rivolgersi all'ufficio commerciale.**

## Serie SA, SAG... Accessori a richiesta e parti di ricambio

ILLUSTRAZIONE	DESCRIZIONE	MODELLO	DIMENSIONI A B		CODICE	LEGENDA
	<p>Telai interni</p> <p>Spessore 25/10 In alluminio</p> <p>In acciaio zincato (B...-229AC)</p> <p>In acciaio inox (B...-229IN)</p>	SA090907	82	48	<b>B09-229</b>	
		SAG090907	73	48	<b>B09-229P</b>	
		SA111108	100	68	<b>B11-229</b>	
		SAG111108	92	68	<b>B11-229P</b>	
		SA141410	137	105	<b>B14-229</b>	
		SAG141410	129	105	<b>B14-229P</b>	
		SA171108	159	67	<b>B17-229</b>	
		SA202012	186	146	<b>B20-229</b>	
		SA/SAG301410	285	97	<b>B31-229</b>	
		SA/SAG302310 SA/SAG302318	285	180	<b>B32-229</b>	
		SA/SAG473018	453	254	<b>B43-229</b>	
		SA/SAG623018	603	249	<b>B63-229</b>	
SAG606018	532	532	<b>B60-229</b>			
ILLUSTRAZIONE	DESCRIZIONE	MODELLO	CARATTERISTICHE		CODICE	LEGENDA
	Valvola di sfiato e drenaggio	3/8" ISO 7/1	Materiale: acciaio inox		<b>ECD-210S</b>	
	Valvola di drenaggio	ISO M20x1,5	Materiale: acciaio inox		<b>ECDE-B1B</b>	
		ISO M25x1,5			<b>ECDE-B2B</b>	
	Valvola di sfiato e drenaggio	ISO M20x1,5			<b>ECDE-D1B</b>	
		ISO M25x1,5			<b>ECDE-D2B</b>	
	Cerniere (n°2 per custodia)	Custodie coperchio basso	Materiale: acciaio inox		<b>B-0105</b>	
		Custodie coperchio alto			<b>B-0106</b>	
	Cerniere (n°2 per custodia)	SAG606018	Materiale: acciaio inox		<b>218-9301</b>	
	Tappi di chiusura imbocchi	Per modelli e codici vedi sito <a href="http://www.cortemgroup.com">www.cortemgroup.com</a>			<b>PLG...</b>	
	Pressacavi e raccorderia				<b>NAV... NEV...</b>	
	Passaggi sigillati				<b>CP... TP...</b>	
	Operatori su coperchio				Per modelli e codici degli operatori vedi capitolo operatori di comando e controllo	

## Serie SA, SAG... Custodie in alluminio (Ex e) e (Ex i)



Zona 1,2,21,22.  
 Grado di protezione IP66.  
 Corpo e coperchio in lega di alluminio.  
 Guarnizione siliconica.  
 Viteria in acciaio inox.  
 Verniciatura poliestere RAL7035.  
 Protezione impatto IK 10.

### Dati per l'ordinazione

Custodia standard in alluminio: **SA090907**

Larghezza/Profondità/Altezza: **90/90/73mm**

### Dati di certificazione custodie con morsetti

Gruppo II Categoria 2GD

Zona 1- Zona 2 (Gas) Zona 21 - Zona 22 (Polveri)

II 2GD Ex eb IIC T.. Gb - Ex tb IIIC T.. Db IP66

II 2GD Ex ia IIC T.. Gb - Ex ia IIIC T.. Db IP66

II 2GD Ex eb ia IIC T.. Gb - Ex tb ia IIIC T.. Db IP66

Temperatura ambiente: -40°C +55°C (+40°C)

Certificato:

CESI 03 ATEX 333 (ATEX)

IEC Ex CES 13.0001 (IECEX)

Russo (TR CU)

Brasiliano (INMETRO)

### Accessori

Telaio interno:	CODICE
alluminio 25/10:	<b>B09-229</b>
acciaio zincato 25/10:	<b>B09-229AC</b>
acciaio inox 25/10:	<b>B09-229IN</b>
Cerniere (due per tipo):	<b>B-0105</b>
Valvolina di sfianto e drenaggio:	<b>ECD-210S</b>

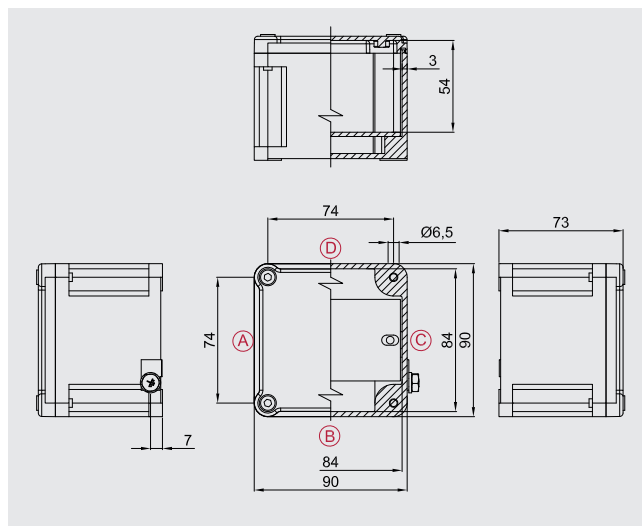
Altro:

Verniciatura interna anticondensa

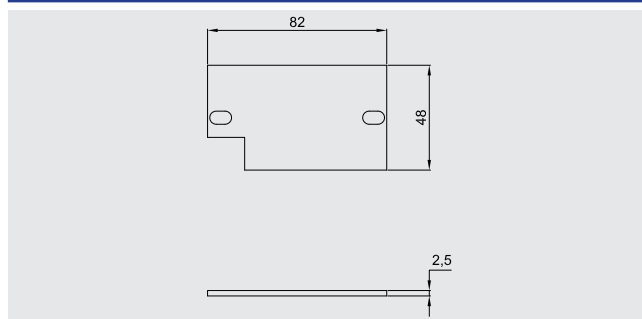
Verniciature epossidiche esterne di colore differente

Morsetti

Pressacavi

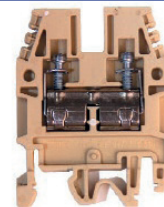


### Dimensioni telaio interno



### Numero max. di morsetti

SEZ.	Q.TÀ
1,5 mm <sup>2</sup>	1x11
2,5 mm <sup>2</sup>	1x7
4 mm <sup>2</sup>	1x6
6 mm <sup>2</sup>	1x5
10 mm <sup>2</sup>	-
16 mm <sup>2</sup>	-
25 mm <sup>2</sup>	-



Es. 2x22= 2 file da 22 morsetti (totale 44 morsetti). Il numero massimo di morsetti standard è riferito al montaggio di morsetti CABUR e/o WEIDMULLER.

Prospetto indicativo realizzato tenendo conto unicamente delle dimensioni delle custodie e degli ingombri dei morsetti.

### Numero pressacavi

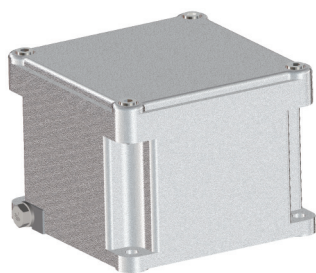
Tipo foro	A/C	B/D
M16	1	1
M20	1	1
M25	1	1
M32	-	-
M40	-	-
M50	-	-
M63	-	-



Come da normativa vigente, le forature possono essere eseguite da Cortem o da partner autorizzati che hanno Notifica della produzione in accordo alla Direttiva ATEX.

Studio eseguito con i nuovi pressacavi Cortem della serie NAV e NEV.

## Serie SA, SAG... Custodie in alluminio (Ex e) e (Ex i)



Zona 1,2,21,22.  
Grado di protezione IP66.  
Corpo e coperchio in lega di alluminio.  
Guarnizione siliconica.  
Viteria in acciaio inox.  
Verniciatura poliestere RAL7035.  
Protezione impatto IK10.

### Dati per l'ordinazione

Custodia standard in alluminio: **SA111108**

Larghezza/Profondità/Altezza: **110/110/83mm**

### Dati di certificazione custodie con morsetti

Gruppo II Categoria 2GD

Zona 1 - Zona 2 (Gas) Zona 21 - Zona 22 (Polveri)

II 2GD Ex eb IIC T.. Gb - Ex tb IIIC T.. Db IP66

II 2GD Ex ia IIC T.. Gb - Ex ia IIIC T.. Db IP66

II 2GD Ex eb ia IIC T.. Gb - Ex tb ia IIIC T.. Db IP66

Temperatura ambiente: -40°C +55°C (+40°C)

Certificato:

CESI 03 ATEX 333 (ATEX)

IEC Ex CES 13.0001 (IECEX)

Russo (TR CU)

Brasiliano (INMETRO)

### Accessori

Telaio interno:	<b>CODICE</b>
alluminio 25/10:	<b>B11-229</b>
acciaio zincato 25/10:	<b>B11-229AC</b>
acciaio inox 25/10:	<b>B11-229IN</b>
Cerniere (due per tipo):	<b>B-0105</b>
Valvolina di sfiato e drenaggio:	<b>ECD-210S</b>

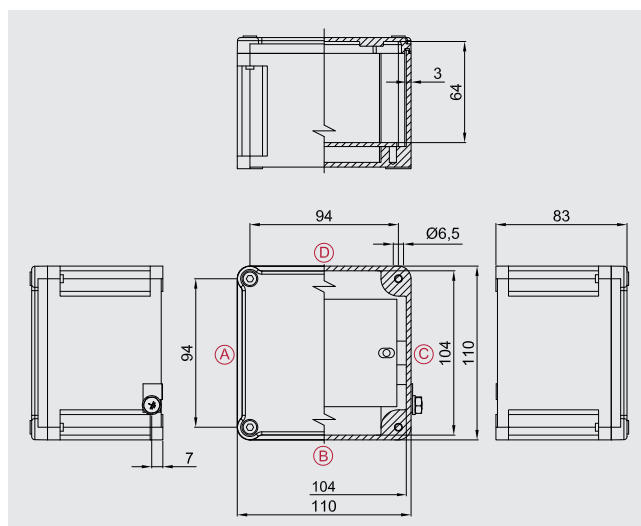
Altro:

Verniciatura interna anticondensa

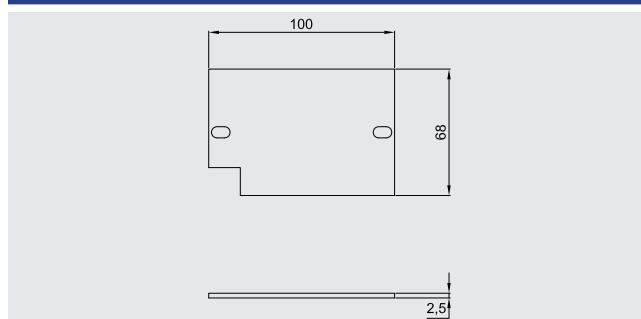
Verniciature epossidiche esterne di colore differente

Morsetti

Pressacavi

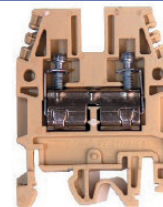


### Dimensioni telaio interno



### Numero max. di morsetti

SEZ.	Q.TÀ
1,5 mm <sup>2</sup>	1x16
2,5 mm <sup>2</sup>	1x11
4 mm <sup>2</sup>	1x9
6 mm <sup>2</sup>	1x7
10 mm <sup>2</sup>	1x5
16 mm <sup>2</sup>	-
25 mm <sup>2</sup>	-



Es. 2x22= 2 file da 22 morsetti (totale 44 morsetti). Il numero massimo di morsetti standard è riferito al montaggio di morsetti CABUR e/o WEIDMULLER.

Prospetto indicativo realizzato tenendo conto unicamente delle dimensioni delle custodie e degli ingombri dei morsetti.

### Numero pressacavi

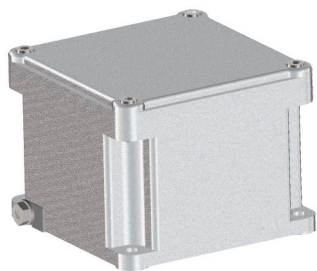
Tipo foro	A/C	B/D
M16	3	3
M20	2	2
M25	1	1
M32	1	1
M40	-	-
M50	-	-
M63	-	-



Come da normativa vigente, le forature possono essere eseguite da Cortem o da partner autorizzati che hanno Notifica della produzione in accordo alla Direttiva ATEX.

Studio eseguito con i nuovi pressacavi Cortem della serie NAV e NEV.

## Serie SA, SAG... Custodie in alluminio (Ex e) e (Ex i)



Zona 1,2,21,22.  
 Grado di protezione IP66.  
 Corpo e coperchio in lega di alluminio.  
 Guarnizione siliconica.  
 Viteria in acciaio inox.  
 Verniciatura poliestere RAL7035.  
 Protezione impatto IK 10.

### Dati per l'ordinazione

Custodia standard in alluminio: **SAG111108**

Larghezza/Profondità/Altezza: **110/110/83mm**

### Dati di certificazione custodie con morsetti

Gruppo II Categoria 2GD

Zona 1- Zona 2 (Gas) Zona 21 - Zona 22 (Polveri)

II 2GD Ex eb IIC T.. Gb - Ex tb IIIC T.. Db IP66

II 2GD Ex ia IIC T.. Gb - Ex ia IIIC T.. Db IP66

II 2GD Ex eb ia IIC T.. Gb - Ex tb ia IIIC T.. Db IP66

Temperatura ambiente: -40°C +55°C (+40°C)

Certificato:

CESI 03 ATEX 333 (ATEX)

IEC Ex CES 13.0001 (IECEX)

Russo (TR CU)

Brasiliano (INMETRO)

### Accessori

Telaio interno:	CODICE
alluminio 25/10:	<b>B11-229P</b>
acciaio zincato 25/10:	<b>B11-229PAC</b>
acciaio inox 25/10:	<b>B11-229PIN</b>
Cerniere (due per tipo):	<b>B-0105</b>
Valvolina di sfato e drenaggio:	<b>ECD-210S</b>

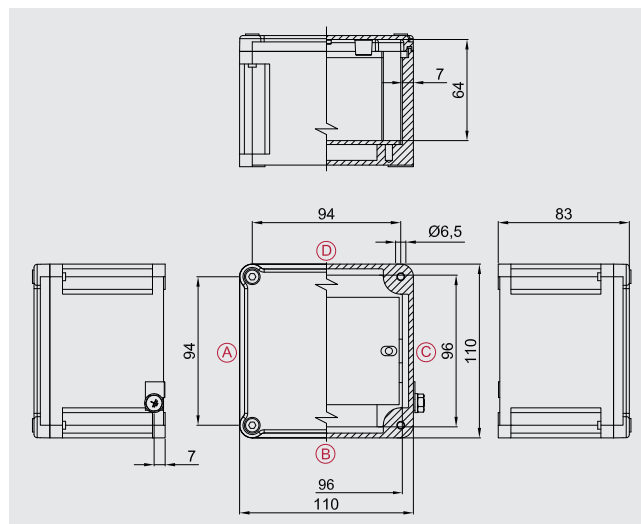
Altro:

Verniciatura interna anticondensa

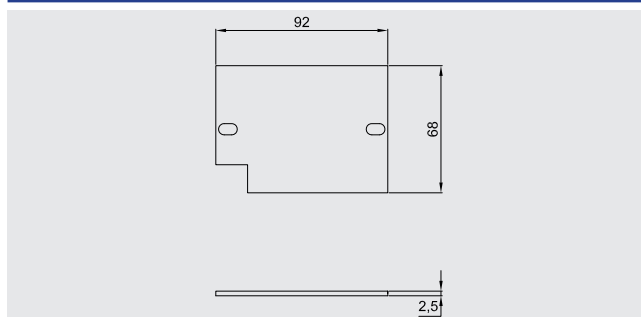
Verniciature epossidiche esterne di colore differente

Morsetti

Pressacavi

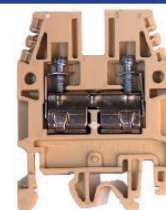


### Dimensioni telaio interno



### Numero max. di morsetti

SEZ.	Q.TÀ
1,5 mm <sup>2</sup>	1x16
2,5 mm <sup>2</sup>	1x11
4 mm <sup>2</sup>	1x9
6 mm <sup>2</sup>	1x7
10 mm <sup>2</sup>	1x5
16 mm <sup>2</sup>	-
25 mm <sup>2</sup>	-



Es. 2x22= 2 file da 22 morsetti (totale 44 morsetti). Il numero massimo di morsetti standard è riferito al montaggio di morsetti CABUR e/o WEIDMULLER.

Prospetto indicativo realizzato tenendo conto unicamente delle dimensioni delle custodie e degli ingombri dei morsetti.

### Numero pressacavi

Tipo foro	A/C	B/D
M16	3	3
M20	2	2
M25	1	1
M32	1	1
M40	-	-
M50	-	-
M63	-	-

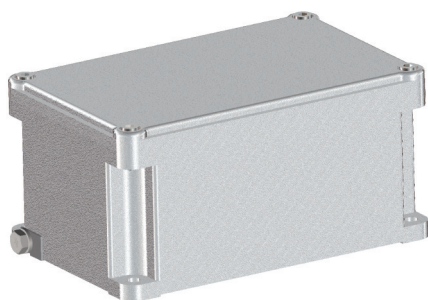


Come da normativa vigente, le forature possono essere eseguite da Cortem o da partner autorizzati che hanno Notifica della produzione in accordo alla Direttiva ATEX.

Studio eseguito con i nuovi pressacavi Cortem della serie NAV e NEV.



## Serie SA, SAG... Custodie in alluminio (Ex e) e (Ex i)



Zona 1,2,21,22.  
 Grado di protezione IP66.  
 Corpo e coperchio in lega di alluminio.  
 Guarnizione siliconica.  
 Viteria in acciaio inox.  
 Verniciatura poliestere RAL7035.  
 Protezione impatto IK10.

### Dati per l'ordinazione

Custodia standard in alluminio: **SA171108**

Larghezza/Profondità/Altezza: **170/110/83mm**

### Dati di certificazione custodie con morsetti

Gruppo II Categoria 2GD

Zona 1- Zona 2 (Gas) Zona 21 - Zona 22 (Polveri)

II 2GD Ex eb IIC T.. Gb - Ex tb IIIC T.. Db IP66

II 2GD Ex ia IIC T.. Gb - Ex ia IIIC T.. Db IP66

II 2GD Ex eb ia IIC T.. Gb - Ex tb ia IIIC T.. Db IP66

Temperatura ambiente: -40°C +55°C (+40°C)

Certificato:

CESI 03 ATEX 333 (ATEX)

IEC Ex CES 13.0001 (IECEX)

Russo (TR CU)

Brasiliano (INMETRO)

### Accessori

Telaio interno:	<b>CODICE</b>
alluminio 25/10:	<b>B17-229</b>
acciaio zincato 25/10:	<b>B17-229AC</b>
acciaio inox 25/10:	<b>B17-229IN</b>
Cerniere (due per tipo):	<b>B-0105</b>
Valvolina di sfiato e drenaggio:	<b>ECD-210S</b>

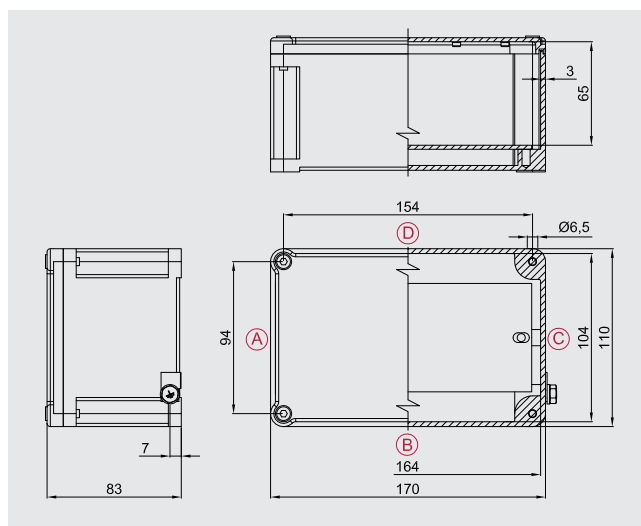
Altro:

Verniciatura interna anticondensa

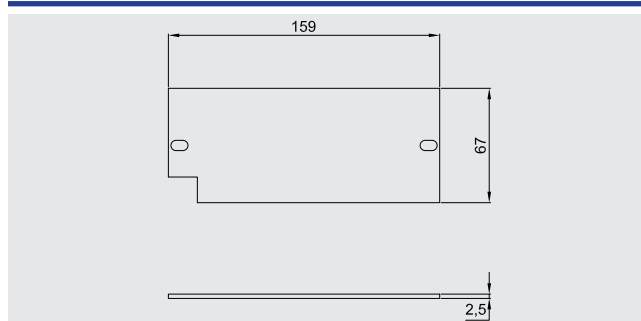
Verniciature epossidiche esterne di colore differente

Morsetti

Pressacavi

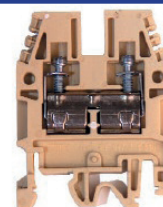


### Dimensioni telaio interno



### Numero max. di morsetti

SEZ.	Q.TÀ
1,5 mm <sup>2</sup>	1x32
2,5 mm <sup>2</sup>	1x22
4 mm <sup>2</sup>	1x19
6 mm <sup>2</sup>	1x14
10 mm <sup>2</sup>	1x11
16 mm <sup>2</sup>	1x9
25 mm <sup>2</sup>	-



Es. 2x22= 2 file da 22 morsetti (totale 44 morsetti). Il numero massimo di morsetti standard è riferito al montaggio di morsetti CABUR e/o WEIDMULLER.

Prospetto indicativo realizzato tenendo conto unicamente delle dimensioni delle custodie e degli ingombri dei morsetti.

### Numero pressacavi

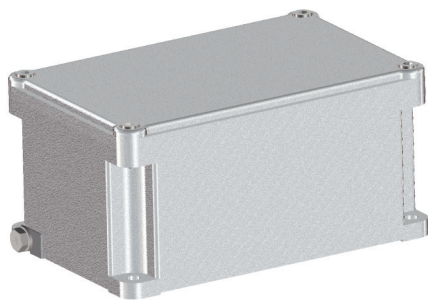
Tipo foro	A/C	B/D
M16	3	8
M20	2	5
M25	1	3
M32	1	2
M40	-	-
M50	-	-
M63	-	-



Come da normativa vigente, le forature possono essere eseguite da Cortem o da partner autorizzati che hanno Notifica della produzione in accordo alla Direttiva ATEX.

Studio eseguito con i nuovi pressacavi Cortem della serie NAV e NEV.

## Serie SA, SAG... Custodie in alluminio (Ex e) e (Ex i)



Zona 1,2,21,22.  
 Grado di protezione IP66.  
 Corpo e coperchio in lega di alluminio.  
 Guarnizione siliconica.  
 Viteria in acciaio inox.  
 Verniciatura poliestere RAL7035.  
 Protezione impatto IK10.

### Dati per l'ordinazione

Custodia standard in alluminio: **SAG171108**

Larghezza/Profondità/Altezza: **170/110/83mm**

### Dati di certificazione custodie con morsetti

Gruppo II Categoria 2GD

Zona 1- Zona 2 (Gas) Zona 21 - Zona 22 (Polveri)

II 2GD Ex eb IIC T.. Gb - Ex tb IIIC T.. Db IP66

II 2GD Ex ia IIC T.. Gb - Ex ia IIIC T.. Db IP66

II 2GD Ex eb ia IIC T.. Gb - Ex tb ia IIIC T.. Db IP66

Temperatura ambiente: -40°C +55°C (+40°C)

Certificato:

CESI 03 ATEX 333 (ATEX)

IEC Ex CES 13.0001 (IECEX)

Russo (TR CU)

Brasiliano (INMETRO)

### Accessori

Telaio interno:	CODICE
alluminio 25/10:	<b>B17-229P</b>
acciaio zincato 25/10:	<b>B17-229PAC</b>
acciaio inox 25/10:	<b>B17-229PIN</b>
Cerniere (due per tipo):	<b>B-0105</b>
Valvolina di sfogo e drenaggio:	<b>ECD-210S</b>

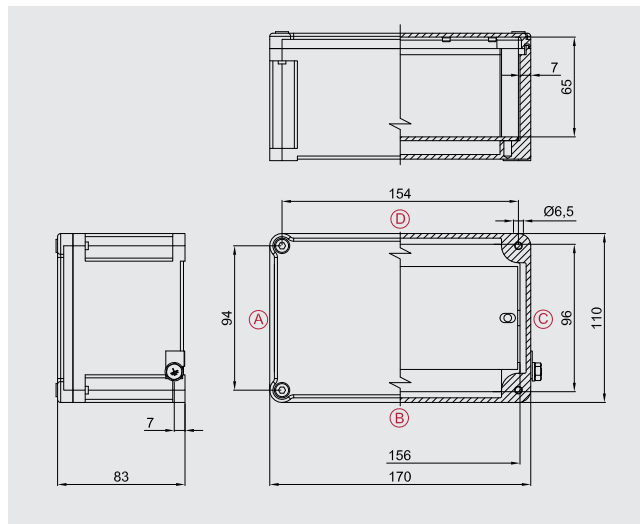
Altro:

Verniciatura interna anticondensa

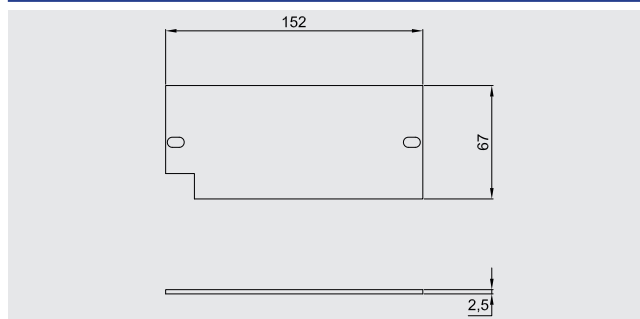
Verniciature epossidiche esterne di colore differente

Morsetti

Pressacavi

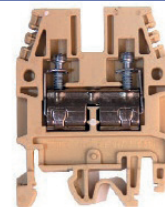


### Dimensioni telaio interno



### Numero max. di morsetti

SEZ.	Q.TÀ
1,5 mm <sup>2</sup>	1x32
2,5 mm <sup>2</sup>	1x22
4 mm <sup>2</sup>	1x19
6 mm <sup>2</sup>	1x14
10 mm <sup>2</sup>	1x11
16 mm <sup>2</sup>	1x9
25 mm <sup>2</sup>	-



Es. 2x22= 2 file da 22 morsetti (totale 44 morsetti). Il numero massimo di morsetti standard è riferito al montaggio di morsetti CABUR e/o WEIDMULLER.

Prospetto indicativo realizzato tenendo conto unicamente delle dimensioni delle custodie e degli ingombri dei morsetti.

### Numero pressacavi

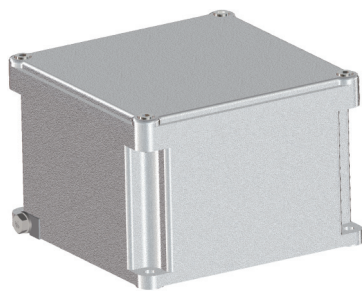
Tipo foro	A/C	B/D
M16	3	8
M20	2	5
M25	1	3
M32	1	2
M40	-	-
M50	-	-
M63	-	-



Come da normativa vigente, le forature possono essere eseguite da Cortem o da partner autorizzati che hanno Notifica della produzione in accordo alla Direttiva ATEX.

Studio eseguito con i nuovi pressacavi Cortem della serie NAV e NEV.

## Serie SA, SAG... Custodie in alluminio (Ex e) e (Ex i)



Zona 1,2,21,22.  
 Grado di protezione IP66.  
 Corpo e coperchio in lega di alluminio.  
 Guarnizione siliconica.  
 Viteria in acciaio inox.  
 Verniciatura poliesteri RAL7035.  
 Protezione impatto IK10.

### Dati per l'ordinazione

Custodia standard in alluminio: **SA141410**

Larghezza/Profondità/Altezza: **147/147/100mm**

### Dati di certificazione custodie con morsetti

Gruppo II Categoria 2GD

Zona 1 - Zona 2 (Gas) Zona 21 - Zona 22 (Polveri)

II 2GD Ex eb IIC T.. Gb - Ex tb IIIC T.. Db IP66

II 2GD Ex ia IIC T.. Gb - Ex ia IIIC T.. Db IP66

II 2GD Ex eb ia IIC T.. Gb - Ex tb ia IIIC T.. Db IP66

Temperatura ambiente: -40°C +55°C (+40°C)

Certificato:

CESI 03 ATEX 333 (ATEX)

IEC Ex CES 13.0001 (IECEX)

Russo (TR CU)

Brasiliano (INMETRO)

### Accessori

Telaio interno:	<b>CODICE</b>
alluminio 25/10:	<b>B14-229</b>
acciaio zincato 25/10:	<b>B14-229AC</b>
acciaio inox 25/10:	<b>B14-229IN</b>
Cerniere (due per tipo):	<b>B-0105</b>
Valvolina di sfiato e drenaggio:	<b>ECD-210S</b>

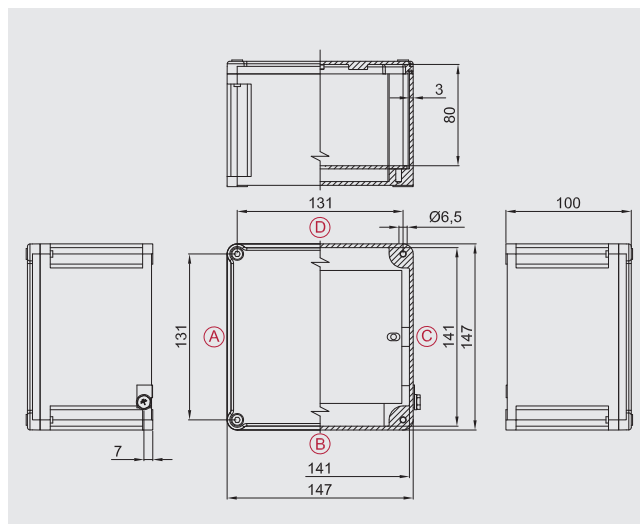
Altro:

Verniciatura interna anticondensa

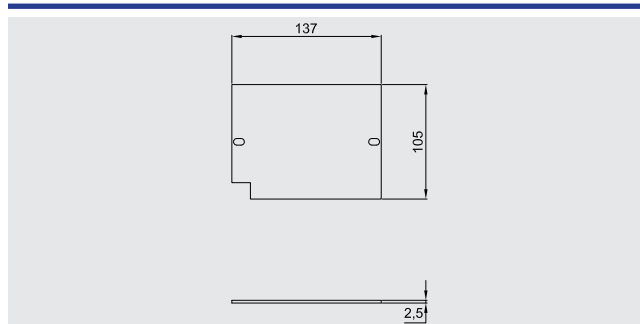
Verniciature epossidiche esterne di colore differente

Morsetti

Pressacavi

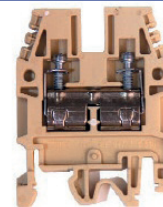


### Dimensioni telaio interno



### Numero max. di morsetti

SEZ.	Q.TÀ
1,5 mm <sup>2</sup>	1x26
2,5 mm <sup>2</sup>	1x18
4 mm <sup>2</sup>	1x15
6 mm <sup>2</sup>	1x11
10 mm <sup>2</sup>	1x9
16 mm <sup>2</sup>	1x7
25 mm <sup>2</sup>	1x5
70 mm <sup>2</sup>	-
120 mm <sup>2</sup>	-



Es. 2x22= 2 file da 22 morsetti (totale 44 morsetti). Il numero massimo di morsetti standard è riferito al montaggio di morsetti CABUR e/o WEIDMULLER.

Prospetto indicativo realizzato tenendo conto unicamente delle dimensioni delle custodie e degli ingombri dei morsetti.

### Numero pressacavi

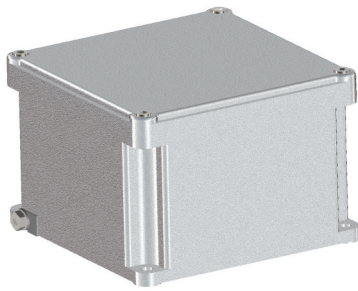
Tipo foro	A/C	B/D
M16	6	6
M20	6	6
M25	3	3
M32	2	2
M40	1	1
M50	-	-
M63	-	-



Come da normativa vigente, le forature possono essere eseguite da Cortem o da partner autorizzati che hanno Notifica della produzione in accordo alla Direttiva ATEX.

Studio eseguito con i nuovi pressacavi Cortem della serie NAV e NEV.

## Serie SA, SAG... Custodie in alluminio (Ex e) e (Ex i)



Zona 1,2,21,22.  
 Grado di protezione IP66.  
 Corpo e coperchio in lega di alluminio.  
 Guarnizione siliconica.  
 Viteria in acciaio inox.  
 Verniciatura poliestere RAL7035.  
 Protezione impatto IK 10.

### Dati per l'ordinazione

Custodia standard in alluminio: **SAG141410**

Larghezza/Profondità/Altezza: **147/147/100mm**

### Dati di certificazione custodie con morsetti

Gruppo II Categoria 2GD

Zona 1- Zona 2 (Gas) Zona 21 - Zona 22 (Polveri)

II 2GD Ex eb IIC T.. Gb - Ex tb IIIC T.. Db IP66

II 2GD Ex ia IIC T.. Gb - Ex ia IIIC T.. Db IP66

II 2GD Ex eb ia IIC T.. Gb - Ex tb ia IIIC T.. Db IP66

Temperatura ambiente: -40°C +55°C (+40°C)

Certificato:

CESI 03 ATEX 333 (ATEX)

IEC Ex CES 13.0001 (IECEX)

Russo (TR CU)

Brasiliano (INMETRO)

### Accessori

Telaio interno:	CODICE
alluminio 25/10:	<b>B14-229P</b>
acciaio zincato 25/10:	<b>B14-229PAC</b>
acciaio inox 25/10:	<b>B14-229PIN</b>
Cerniere (due per tipo):	<b>B-0105</b>
Valvolina di sfato e drenaggio:	<b>ECD-210S</b>

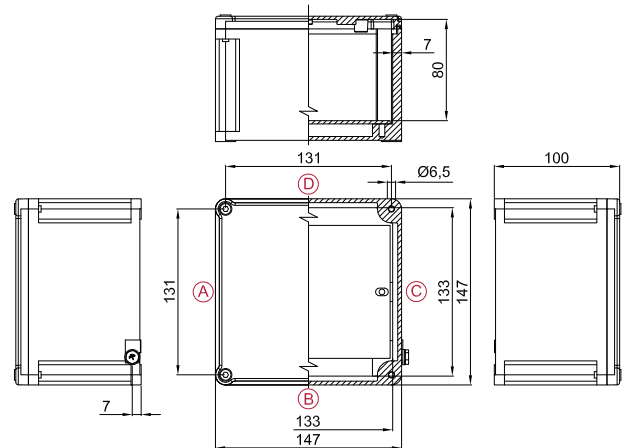
Altro:

Verniciatura interna anticondensa

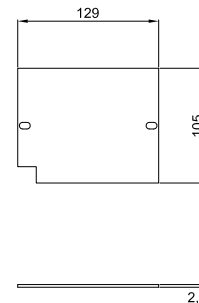
Verniciature epossidiche esterne di colore differente

Morsetti

Pressacavi

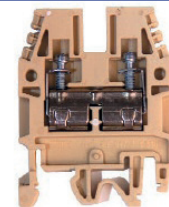


### Dimensioni telaio interno



### Numero max. di morsetti

SEZ.	Q.TÀ
1,5 mm <sup>2</sup>	1x26
2,5 mm <sup>2</sup>	1x18
4 mm <sup>2</sup>	1x15
6 mm <sup>2</sup>	1x11
10 mm <sup>2</sup>	1x9
16 mm <sup>2</sup>	1x7
25 mm <sup>2</sup>	1x5
70 mm <sup>2</sup>	-
120 mm <sup>2</sup>	-



Es. 2x22= 2 file da 22 morsetti (totale 44 morsetti). Il numero massimo di morsetti standard è riferito al montaggio di morsetti CABUR e/o WEIDMULLER.

Prospetto indicativo realizzato tenendo conto unicamente delle dimensioni delle custodie e degli ingombri dei morsetti.

### Numero pressacavi

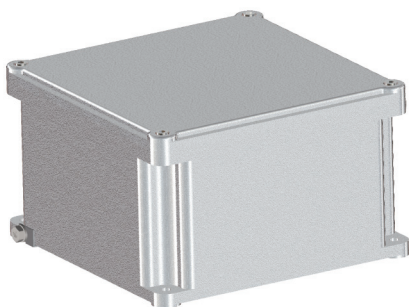
Tipo foro	A/C	B/D
M16	6	6
M20	6	6
M25	3	3
M32	2	2
M40	1	1
M50	-	-
M63	-	-



Come da normativa vigente, le forature possono essere eseguite da Cortem o da partner autorizzati che hanno Notifica della produzione in accordo alla Direttiva ATEX.

Studio eseguito con i nuovi pressacavi Cortem della serie NAV e NEV.

## Serie SA, SAG... Custodie in alluminio (Ex e) e (Ex i)



Zona 1,2,21,22.  
 Grado di protezione IP66.  
 Corpo e coperchio in lega di alluminio.  
 Guarnizione siliconica.  
 Viteria in acciaio inox.  
 Verniciatura poliesteri RAL7035.  
 Protezione impatto IK10.

### Dati per l'ordinazione

Custodia standard in alluminio: **SA202012**

Larghezza/Profondità/Altezza: **200/200/120mm**

### Dati di certificazione custodie con morsetti

Gruppo II Categoria 2GD

Zona 1- Zona 2 (Gas) Zona 21 - Zona 22 (Polveri)

II 2GD Ex eb IIC T.. Gb - Ex tb IIIC T.. Db IP66

II 2GD Ex ia IIC T.. Gb - Ex ia IIIC T.. Db IP66

II 2GD Ex eb ia IIC T.. Gb - Ex tb ia IIIC T.. Db IP66

Temperatura ambiente: -40°C +55°C (+40°C)

Certificato:

CESI 03 ATEX 333 (ATEX)

IEC Ex CES 13.0001 (IECEX)

Russo (TR CU)

Brasiliano (INMETRO)

### Accessori

Telaio interno:	<b>CODICE</b>
alluminio 25/10:	<b>B20-229</b>
acciaio zincato 25/10:	<b>B20-229AC</b>
acciaio inox 25/10:	<b>B20-229IN</b>
Cerniere (due per tipo):	<b>B-0105</b>
Valvolina di sfiato e drenaggio:	<b>ECD-210S</b>

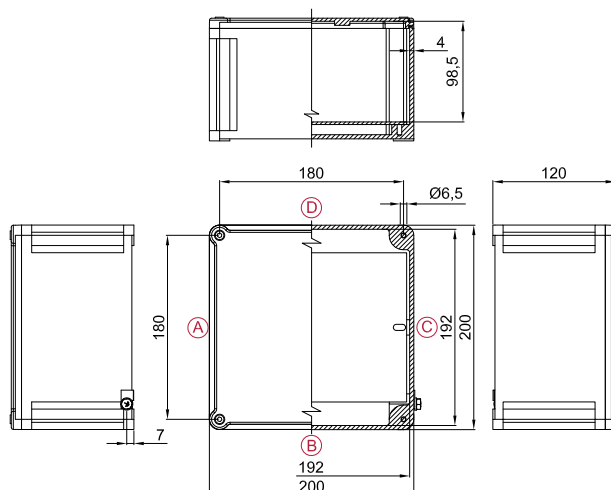
Altro:

Verniciatura interna anticondensa

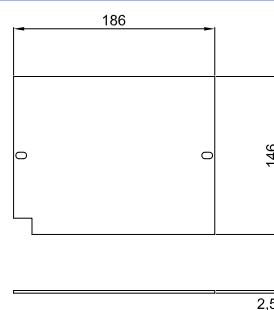
Verniciature epossidiche esterne di colore differente

Morsetti

Pressacavi

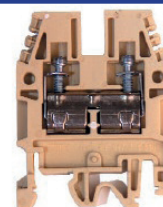


### Dimensioni telaio interno



### Numero max. di morsetti

SEZ.	Q.TÀ
1,5 mm <sup>2</sup>	2x40
2,5 mm <sup>2</sup>	2x28
4 mm <sup>2</sup>	2x23
6 mm <sup>2</sup>	1x17
10 mm <sup>2</sup>	1x13
16 mm <sup>2</sup>	1x11
25 mm <sup>2</sup>	1x8
70 mm <sup>2</sup>	-
120 mm <sup>2</sup>	-



Es. 2x22= 2 file da 22 morsetti (totale 44 morsetti). Il numero massimo di morsetti standard è riferito al montaggio di morsetti CABUR e/o WEIDMULLER.

Prospetto indicativo realizzato tenendo conto unicamente delle dimensioni delle custodie e degli ingombri dei morsetti.

### Numero pressacavi

Tipo foro	A/C	B/D
M16	8	8
M20	7	7
M25	6	6
M32	3	3
M40	2	2
M50	1	1
M63	-	-

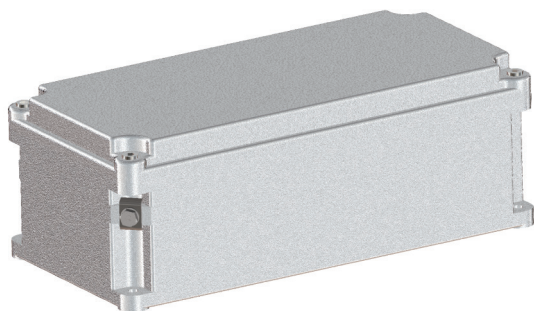


Come da normativa vigente, le forature possono essere eseguite da Cortem o da partner autorizzati che hanno Notifica della produzione in accordo alla Direttiva ATEX.

Studio eseguito con i nuovi pressacavi Cortem della serie NAV e NEV.



## Serie SA, SAG... Custodie in alluminio (Ex e) e (Ex i)



Zona 1,2,21,22.  
 Grado di protezione IP66.  
 Corpo e coperchio in lega di alluminio.  
 Guarnizione silicica.  
 Viteria in acciaio inox.  
 Verniciatura poliestere RAL7035.  
 Protezione impatto IK10.

### Dati per l'ordinazione

Custodia standard in alluminio: **SA301410**

Larghezza/Profondità/Altezza: **305/147/110mm**

### Dati di certificazione custodie con morsetti

Gruppo II Categoria 2GD

Zona 1- Zona 2 (Gas) Zona 21 - Zona 22 (Polveri)

II 2GD Ex eb IIC T.. Gb - Ex tb IIIC T.. Db IP66

II 2GD Ex ia IIC T.. Gb - Ex ia IIIC T.. Db IP66

II 2GD Ex eb ia IIC T.. Gb - Ex tb ia IIIC T.. Db IP66

Temperatura ambiente: -40°C +55°C (+40°C)

Certificato:

CESI 03 ATEX 333 (ATEX)

IEC Ex CES 13.0001 (IECEX)

Russo (TR CU)

Brasiliano (INMETRO)

### Accessori

Telaio interno:	CODICE
alluminio 25/10:	<b>B31-229</b>
acciaio zincato 25/10:	<b>B31-229AC</b>
acciaio inox 25/10:	<b>B31-229IN</b>
Cerniere (due per tipo):	<b>B-0106</b>
Valvolina di sfogo e drenaggio:	<b>ECD-210S</b>

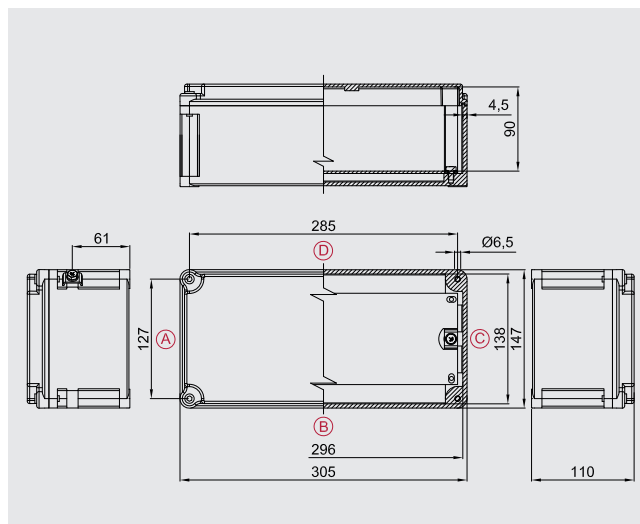
Altro:

Verniciatura interna anticondensa

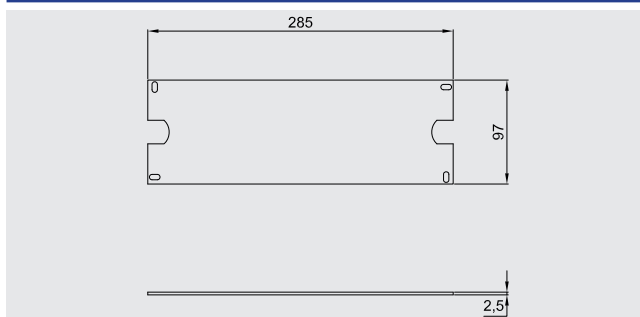
Verniciature epossidiche esterne di colore differente

Morsetti

Pressacavi

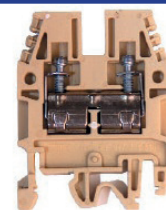


### Dimensioni telaio interno



### Numero max. di morsetti

SEZ.	Q.TÀ
2,5 mm <sup>2</sup>	1x48
4 mm <sup>2</sup>	1x40
6 mm <sup>2</sup>	1x30
10 mm <sup>2</sup>	1x24
16 mm <sup>2</sup>	1x20
25 mm <sup>2</sup>	1x14
70 mm <sup>2</sup>	-
120 mm <sup>2</sup>	-
185 mm <sup>2</sup>	-



Es. 2x22= 2 file da 22 morsetti (totale 44 morsetti). Il numero massimo di morsetti standard è riferito al montaggio di morsetti CABUR e/o WEIDMULLER.

Prospetto indicativo realizzato tenendo conto unicamente delle dimensioni delle custodie e degli ingombri dei morsetti.

### Numero pressacavi

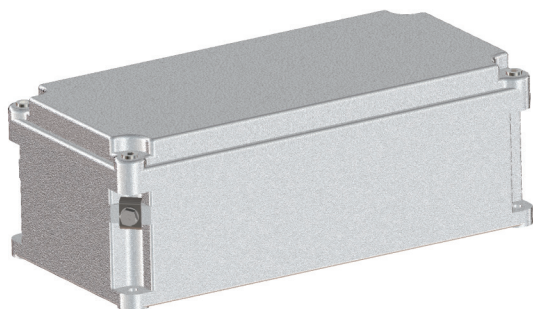
Tipo foro	A/C	B/D
M16	6	14
M20	4	12
M25	3	9
M32	1	5
M40	1	4
M50	1	3
M63	-	-



Come da normativa vigente, le forature possono essere eseguite da Cortem o da partner autorizzati che hanno Notifica della produzione in accordo alla Direttiva ATEX.

Studio eseguito con i nuovi pressacavi Cortem della serie NAV e NEV.

## Serie SA, SAG... Custodie in alluminio (Ex e) e (Ex i)



Zona 1,2,21,22.  
 Grado di protezione IP66.  
 Corpo e coperchio in lega di alluminio.  
 Guarnizione siliconica.  
 Viteria in acciaio inox.  
 Verniciatura poliestere RAL7035.  
 Protezione impatto IK10.

### Dati per l'ordinazione

Custodia standard in alluminio: **SAG301410**

Larghezza/Profondità/Altezza: **305/147/110mm**

### Dati di certificazione custodie con morsetti

Gruppo II Categoria 2GD

Zona 1- Zona 2 (Gas) Zona 21 - Zona 22 (Polveri)

II 2GD Ex eb IIC T.. Gb - Ex tb IIIC T.. Db IP66

II 2GD Ex ia IIC T.. Gb - Ex ia IIIC T.. Db IP66

II 2GD Ex eb ia IIC T.. Gb - Ex tb ia IIIC T.. Db IP66

Temperatura ambiente: -40°C +55°C (+40°C)

Certificato:

CESI 03 ATEX 333 (ATEX)

IEC Ex CES 13.0001 (IECEX)

Russo (TR CU)

Brasiliano (INMETRO)

### Accessori

Telaio interno:	<b>CODICE</b>
alluminio 25/10:	<b>B31-229</b>
acciaio zincato 25/10:	<b>B31-229AC</b>
acciaio inox 25/10:	<b>B31-229IN</b>
Cerniere (due per tipo):	<b>B-0106</b>
Valvolina di sfiato e drenaggio:	<b>ECD-210S</b>

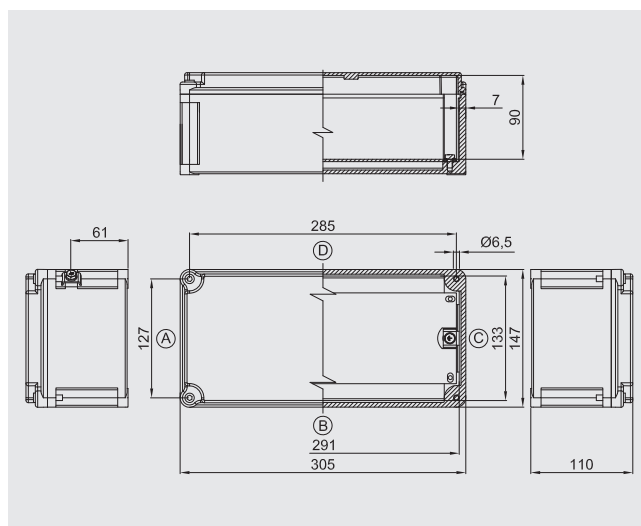
Altro:

Verniciatura interna anticondensa

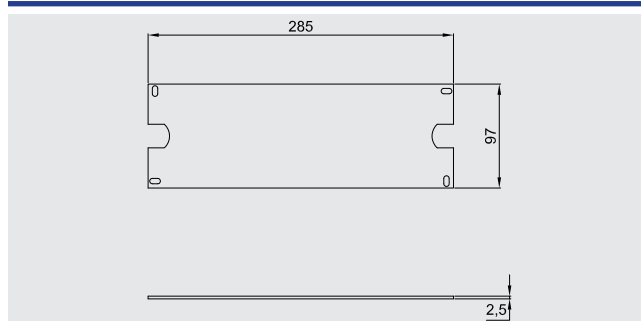
Verniciature epossidiche esterne di colore differente

Morsetti

Pressacavi

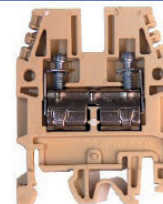


### Dimensioni telaio interno



### Numero max. di morsetti

SEZ.	Q.TÀ
2,5 mm <sup>2</sup>	1x48
4 mm <sup>2</sup>	1x40
6 mm <sup>2</sup>	1x30
10 mm <sup>2</sup>	1x24
16 mm <sup>2</sup>	1x20
25 mm <sup>2</sup>	1x14
70 mm <sup>2</sup>	-
120 mm <sup>2</sup>	-
185 mm <sup>2</sup>	-



Es. 2x22= 2 file da 22 morsetti (totale 44 morsetti). Il numero massimo di morsetti standard è riferito al montaggio di morsetti CABUR e/o WEIDMULLER.

Prospetto indicativo realizzato tenendo conto unicamente delle dimensioni delle custodie e degli ingombri dei morsetti.

### Numero pressacavi

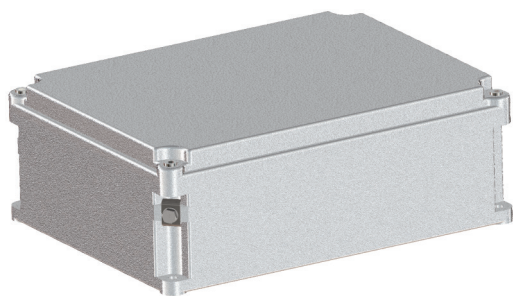
Tipo foro	A/C	B/D
M16	6	14
M20	4	12
M25	3	9
M32	1	5
M40	1	4
M50	1	3
M63	-	-



Come da normativa vigente, le forature possono essere eseguite da Cortem o da partner autorizzati che hanno Notifica della produzione in accordo alla Direttiva ATEX.

Studio eseguito con i nuovi pressacavi Cortem della serie NAV e NEV.

## Serie SA, SAG... Custodie in alluminio (Ex e) e (Ex i)



Zona 1,2,21,22.  
 Grado di protezione IP66.  
 Corpo e coperchio in lega di alluminio.  
 Guarnizione siliconica.  
 Viteria in acciaio inox.  
 Verniciatura poliesteri RAL7035.  
 Protezione impatto IK 10.

### Dati per l'ordinazione

Custodia standard in alluminio: **SA302310**

Larghezza/Profondità/Altezza: **305/230/110mm**

### Dati di certificazione custodie con morsetti

Gruppo II Categoria 2GD

Zona 1- Zona 2 (Gas) Zona 21 - Zona 22 (Polveri)

II 2GD Ex eb IIC T.. Gb - Ex tb IIIC T.. Db IP66

II 2GD Ex ia IIC T.. Gb - Ex ia IIIC T.. Db IP66

II 2GD Ex eb ia IIC T.. Gb - Ex tb ia IIIC T.. Db IP66

Temperatura ambiente: -40°C +55°C (+40°C)

Certificato:

CESI 03 ATEX 333 (ATEX)

IEC Ex CES 13.0001 (IECEX)

Russo (TR CU)

Brasiliano (INMETRO)

### Accessori

Telaio interno:	CODICE
alluminio 25/10:	<b>B32-229</b>
acciaio zincato 25/10:	<b>B32-229AC</b>
acciaio inox 25/10:	<b>B32-229IN</b>
Cerniere (due per tipo):	<b>B-0106</b>
Valvolina di sfato e drenaggio:	<b>ECD-210S</b>

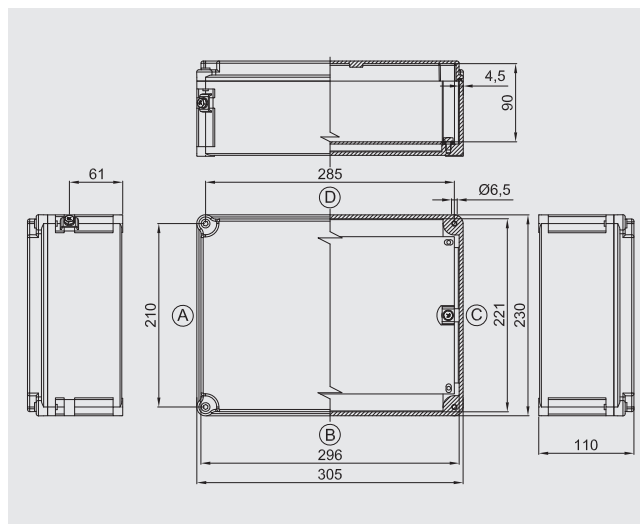
Altro:

Verniciatura interna anticondensa

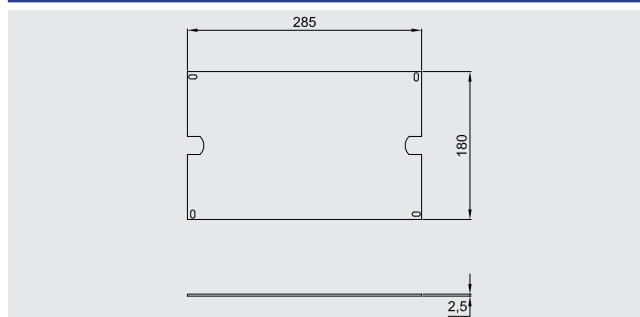
Verniciature epossidiche esterne di colore differente

Morsetti

Pressacavi

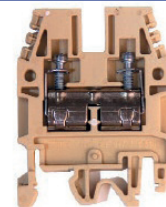


### Dimensioni telaio interno



### Numero max. di morsetti

SEZ.	Q.TÀ
2,5 mm <sup>2</sup>	2x48
4 mm <sup>2</sup>	2x40
6 mm <sup>2</sup>	2x30
10 mm <sup>2</sup>	2x24
16 mm <sup>2</sup>	2x20
25 mm <sup>2</sup>	15
70 mm <sup>2</sup>	-
120 mm <sup>2</sup>	-
185 mm <sup>2</sup>	-



Es. 2x22= 2 file da 22 morsetti (totale 44 morsetti). Il numero massimo di morsetti standard è riferito al montaggio di morsetti CABUR e/o WEIDMULLER.

Prospetto indicativo realizzato tenendo conto unicamente delle dimensioni delle custodie e degli ingombri dei morsetti.

### Numero pressacavi

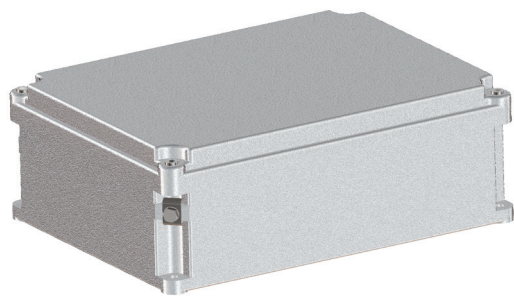
Tipo foro	A/C	B/D
M16	10	14
M20	10	12
M25	7	9
M32	3	5
M40	3	4
M50	2	3
M63	-	-



Come da normativa vigente, le forature possono essere eseguite da Cortem o da partner autorizzati che hanno Notifica della produzione in accordo alla Direttiva ATEX.

Studio eseguito con i nuovi pressacavi Cortem della serie NAV e NEV.

## Serie SA, SAG... Custodie in alluminio (Ex e) e (Ex i)



Zona 1,2,21,22.  
 Grado di protezione IP66.  
 Corpo e coperchio in lega di alluminio.  
 Guarnizione siliconica.  
 Viteria in acciaio inox.  
 Verniciatura poliestere RAL7035.  
 Protezione impatto IK10.

### Dati per l'ordinazione

Custodia standard in alluminio: **SAG302310**

Larghezza/Profondità/Altezza: **305/230/110mm**

### Dati di certificazione custodie con morsetti

Gruppo II Categoria 2GD

Zona 1 - Zona 2 (Gas) Zona 21 - Zona 22 (Polveri)

II 2GD Ex eb IIC T.. Gb - Ex tb IIIC T.. Db IP66

II 2GD Ex ia IIC T.. Gb - Ex ia IIIC T.. Db IP66

II 2GD Ex eb ia IIC T.. Gb - Ex tb ia IIIC T.. Db IP66

Temperatura ambiente: -40°C +55°C (+40°C)

Certificato:

CESI 03 ATEX 333 (ATEX)

IEC Ex CES 13.0001 (IECEX)

Russo (TR CU)

Brasiliano (INMETRO)

### Accessori

Telaio interno:	<b>CODICE</b>
alluminio 25/10:	<b>B32-229</b>
acciaio zincato 25/10:	<b>B32-229AC</b>
acciaio inox 25/10:	<b>B32-229IN</b>
Cerniere (due per tipo):	<b>B-0106</b>
Valvolina di sfiato e drenaggio:	<b>ECD-210S</b>

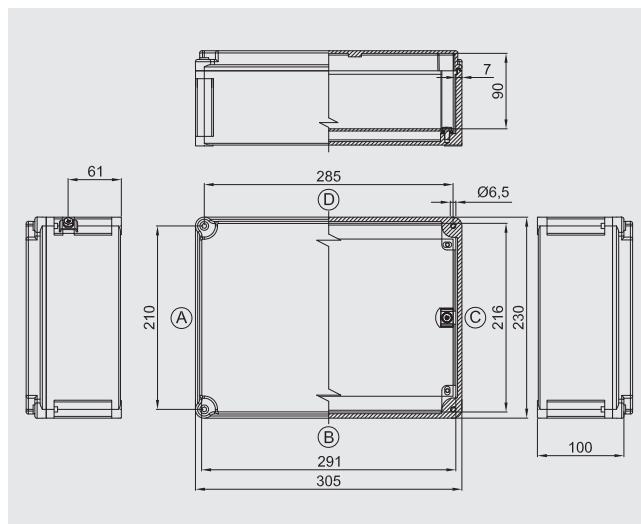
Altro:

Verniciatura interna anticondensa

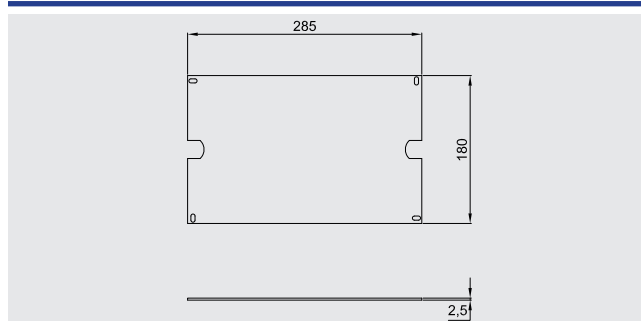
Verniciature epossidiche esterne di colore differente

Morsetti

Pressacavi

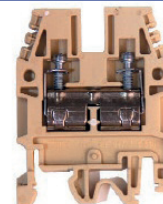


### Dimensioni telaio interno



### Numero max. di morsetti

SEZ.	Q.TÀ
2,5 mm <sup>2</sup>	2x48
4 mm <sup>2</sup>	2x40
6 mm <sup>2</sup>	2x30
10 mm <sup>2</sup>	2x24
16 mm <sup>2</sup>	2x20
25 mm <sup>2</sup>	15
70 mm <sup>2</sup>	-
120 mm <sup>2</sup>	-
185 mm <sup>2</sup>	-



Es. 2x22= 2 file da 22 morsetti (totale 44 morsetti). Il numero massimo di morsetti standard è riferito al montaggio di morsetti CABUR e/o WEIDMULLER.

Prospetto indicativo realizzato tenendo conto unicamente delle dimensioni delle custodie e degli ingombri dei morsetti.

### Numero pressacavi

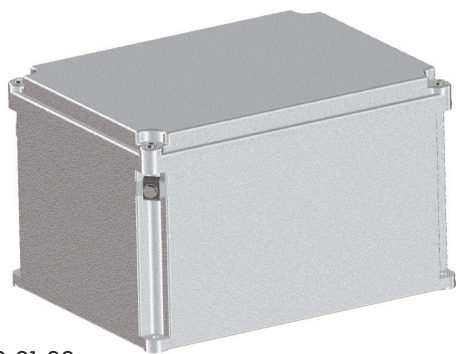
Tipo foro	A/C	B/D
M16	10	14
M20	10	12
M25	7	9
M32	3	5
M40	3	4
M50	2	3
M63	-	-



Come da normativa vigente, le forature possono essere eseguite da Cortem o da partner autorizzati che hanno Notifica della produzione in accordo alla Direttiva ATEX.

Studio eseguito con i nuovi pressacavi Cortem della serie NAV e NEV.

## Serie SA, SAG... Custodie in alluminio (Ex e) e (Ex i)



Zona 1,2,21,22.  
 Grado di protezione IP66.  
 Corpo e coperchio in lega di alluminio.  
 Guarnizione siliconica.  
 Viteria in acciaio inox.  
 Verniciatura poliestere RAL7035.  
 Protezione impatto IK 10.

### Dati per l'ordinazione

Custodia standard in alluminio: **SA302318**

Larghezza/Profondità/Altezza: **305/230/190mm**

### Dati di certificazione custodie con morsetti

Gruppo II Categoria 2GD

Zona 1- Zona 2 (Gas) Zona 21 - Zona 22 (Polveri)

II 2GD Ex eb IIC T.. Gb - Ex tb IIIC T.. Db IP66

II 2GD Ex ia IIC T.. Gb - Ex ia IIIC T.. Db IP66

II 2GD Ex eb ia IIC T.. Gb - Ex tb ia IIIC T.. Db IP66

Temperatura ambiente: -40°C +55°C (+40°C)

Certificato:

CESI 03 ATEX 333 (ATEX)

IEC Ex CES 13.0001 (IECEX)

Russo (TR CU)

Brasiliano (INMETRO)

### Accessori

Telaio interno:	CODICE
alluminio 25/10:	<b>B32-229</b>
acciaio zincato 25/10:	<b>B32-229AC</b>
acciaio inox 25/10:	<b>B32-229IN</b>
Cerniere (due per tipo):	<b>B-0106</b>
Valvolina di sfogo e drenaggio:	<b>ECD-210S</b>

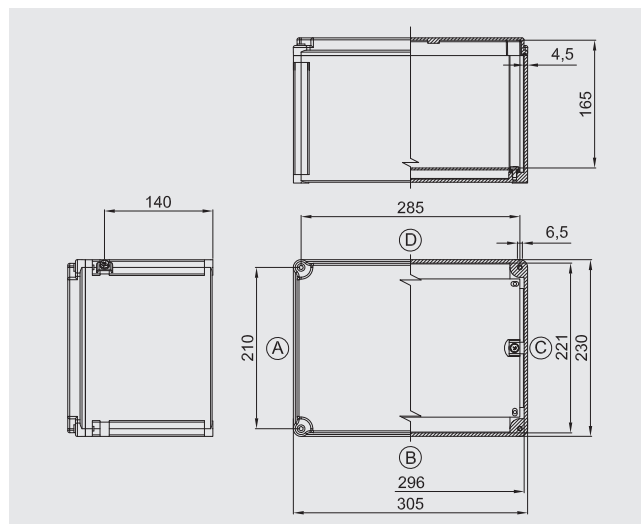
Altro:

Verniciatura interna anticondensa

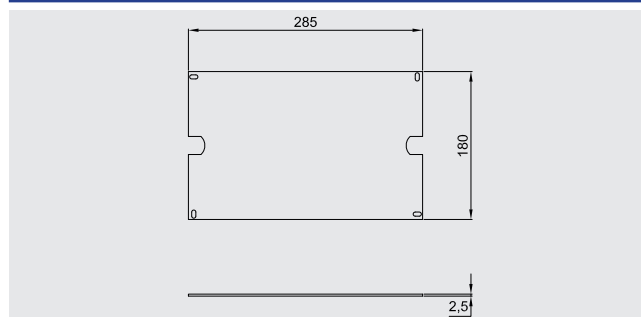
Verniciature epossidiche esterne di colore differente

Morsetti

Pressacavi

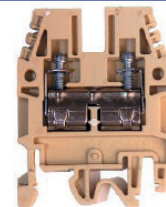


### Dimensioni telaio interno



### Numero max. di morsetti

SEZ.	Q.TÀ
2,5 mm <sup>2</sup>	2x48
4 mm <sup>2</sup>	2x40
6 mm <sup>2</sup>	2x30
10 mm <sup>2</sup>	2x24
16 mm <sup>2</sup>	2x20
25 mm <sup>2</sup>	15
50 mm <sup>2</sup>	13
70 mm <sup>2</sup>	-
185 mm <sup>2</sup>	-



Es. 2x22= 2 file da 22 morsetti (totale 44 morsetti). Il numero massimo di morsetti standard è riferito al montaggio di morsetti CABUR e/o WEIDMULLER.

Prospetto indicativo realizzato tenendo conto unicamente delle dimensioni delle custodie e degli ingombri dei morsetti.

### Numero pressacavi

Tipo foro	A/C	B/D
M20	18	24
M25	12	18
M32	9	14
M40	6	8
M50	4	6
M63	2	3

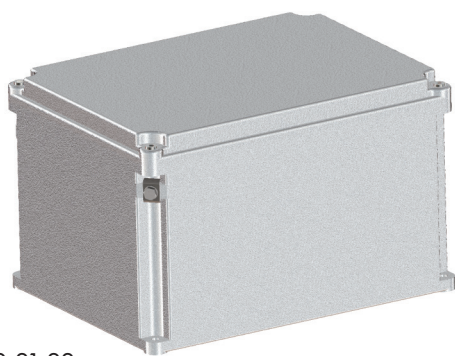


Come da normativa vigente, le forature possono essere eseguite da Cortem o da partner autorizzati che hanno Notifica della produzione in accordo alla Direttiva ATEX.

Studio eseguito con i nuovi pressacavi Cortem della serie NAV e NEV.



## Serie SA, SAG... Custodie in alluminio (Ex e) e (Ex i)



Zona 1,2,21,22.  
 Grado di protezione IP66.  
 Corpo e coperchio in lega di alluminio.  
 Guarnizione siliconica.  
 Viteria in acciaio inox.  
 Verniciatura poliestere RAL7035.  
 Protezione impatto IK10.

### Dati per l'ordinazione

Custodia standard in alluminio: **SAG302318**

Larghezza/Profondità/Altezza: **305/230/190mm**

### Dati di certificazione custodie con morsetti

Gruppo II Categoria 2GD

Zona 1 - Zona 2 (Gas) Zona 21 - Zona 22 (Polveri)

II 2GD Ex eb IIC T.. Gb - Ex tb IIIC T.. Db IP66

II 2GD Ex ia IIC T.. Gb - Ex ia IIIC T.. Db IP66

II 2GD Ex eb ia IIC T.. Gb - Ex tb ia IIIC T.. Db IP66

Temperatura ambiente: -40°C +55°C (+40°C)

Certificato:

CESI 03 ATEX 333 (ATEX)

IEC Ex CES 13.0001 (IECEX)

Russo (TR CU)

Brasiliano (INMETRO)

### Accessori

Telaio interno:	<b>CODICE</b>
alluminio 25/10:	<b>B32-229</b>
acciaio zincato 25/10:	<b>B32-229AC</b>
acciaio inox 25/10:	<b>B32-229IN</b>
Cerniere (due per tipo):	<b>B-0106</b>
Valvolina di sfiato e drenaggio:	<b>ECD-210S</b>

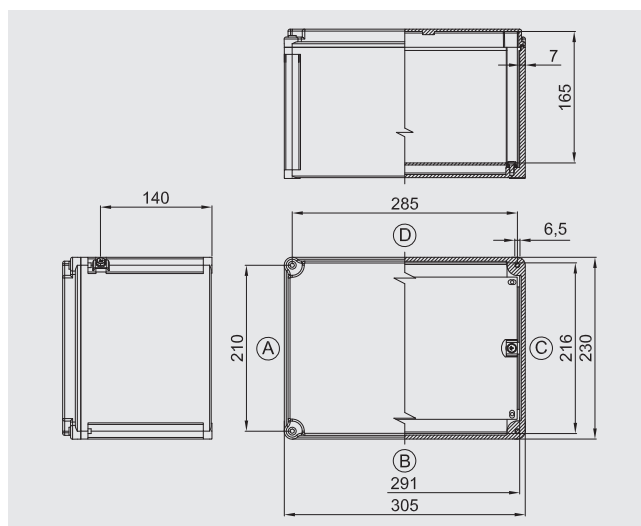
Altro:

Verniciatura interna anticondensa

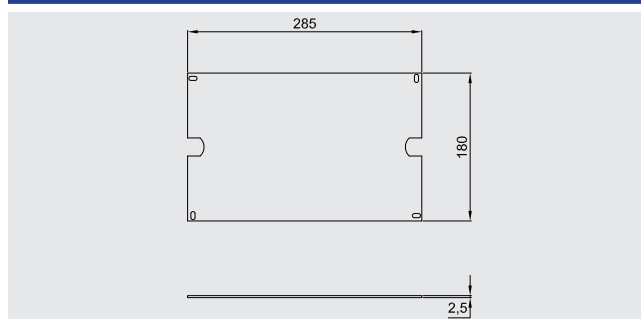
Verniciature epossidiche esterne di colore differente

Morsetti

Pressacavi

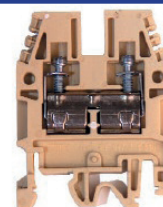


### Dimensioni telaio interno



### Numero max. di morsetti

SEZ.	Q.TÀ
2,5 mm <sup>2</sup>	2x48
4 mm <sup>2</sup>	2x40
6 mm <sup>2</sup>	2x30
10 mm <sup>2</sup>	2x24
16 mm <sup>2</sup>	2x20
25 mm <sup>2</sup>	15
50 mm <sup>2</sup>	13
70 mm <sup>2</sup>	-
185 mm <sup>2</sup>	-



Es. 2x22= 2 file da 22 morsetti (totale 44 morsetti). Il numero massimo di morsetti standard è riferito al montaggio di morsetti CABUR e/o WEIDMULLER.

Prospetto indicativo realizzato tenendo conto unicamente delle dimensioni delle custodie e degli ingombri dei morsetti.

### Numero pressacavi

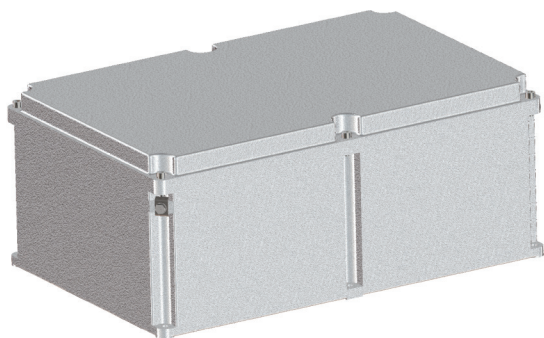
Tipo foro	A/C	B/D
M20	18	24
M25	12	18
M32	9	14
M40	6	8
M50	4	6
M63	2	3



Come da normativa vigente, le forature possono essere eseguite da Cortem o da partner autorizzati che hanno Notifica della produzione in accordo alla Direttiva ATEX.

Studio eseguito con i nuovi pressacavi Cortem della serie NAV e NEV.

## Serie SA, SAG... Custodie in alluminio (Ex e) e (Ex i)



Zona 1,2,21,22.  
 Grado di protezione IP66.  
 Corpo e coperchio in lega di alluminio.  
 Guarnizione siliconica.  
 Viteria in acciaio inox.  
 Verniciatura poliestere RAL7035.  
 Protezione impatto IK 10.

### Dati per l'ordinazione

Custodia standard in alluminio: **SA473018**

Larghezza/Profondità/Altezza: **407/305/195mm**

### Dati di certificazione custodie con morsetti

Gruppo II Categoria 2GD

Zona 1- Zona 2 (Gas) Zona 21 - Zona 22 (Polveri)

II 2GD Ex eb IIC T.. Gb - Ex tb IIIC T.. Db IP66

II 2GD Ex ia IIC T.. Gb - Ex ia IIIC T.. Db IP66

II 2GD Ex eb ia IIC T.. Gb - Ex tb ia IIIC T.. Db IP66

Temperatura ambiente: -40°C +55°C (+40°C)

Certificato:

CESI 03 ATEX 333 (ATEX)

IEC Ex CES 13.0001 (IECEX)

Russo (TR CU)

Brasiliano (INMETRO)

### Accessori

Telaio interno:	CODICE
alluminio 25/10:	<b>B43-229</b>
acciaio zincato 25/10:	<b>B43-229AC</b>
acciaio inox 25/10:	<b>B43-229IN</b>
Cerniere (due per tipo):	<b>B-0106</b>
Valvolina di sfogo e drenaggio:	<b>ECD-210S</b>

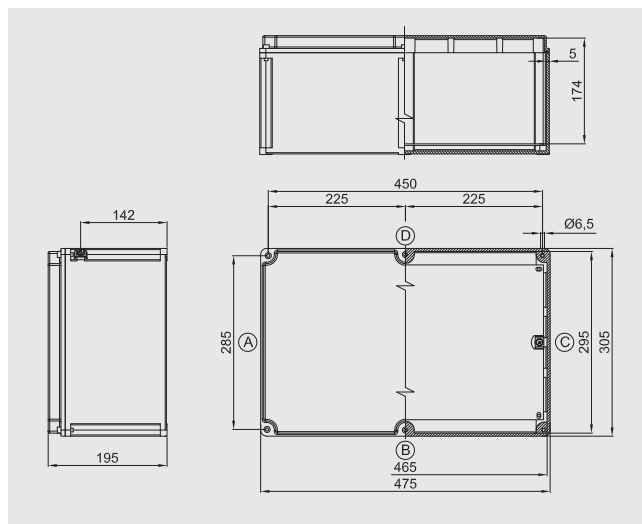
Altro:

Verniciatura interna anticondensa

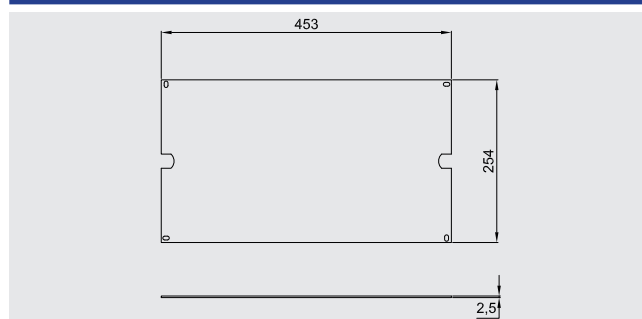
Verniciature epossidiche esterne di colore differente

Morsetti

Pressacavi

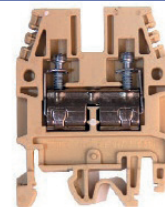


### Dimensioni telaio interno



### Numero max. di morsetti

SEZ.	Q.TÀ
2,5 mm <sup>2</sup>	2x81
4 mm <sup>2</sup>	2x68
6 mm <sup>2</sup>	2x51
10 mm <sup>2</sup>	2x40
16 mm <sup>2</sup>	2x33
25 mm <sup>2</sup>	2x25
70 mm <sup>2</sup>	2x19
120 mm <sup>2</sup>	12
185 mm <sup>2</sup>	11



Es. 2x22= 2 file da 22 morsetti (totale 44 morsetti). Il numero massimo di morsetti standard è riferito al montaggio di morsetti CABUR e/o WEIDMULLER.

Prospetto indicativo realizzato tenendo conto unicamente delle dimensioni delle custodie e degli ingombri dei morsetti.

### Numero pressacavi

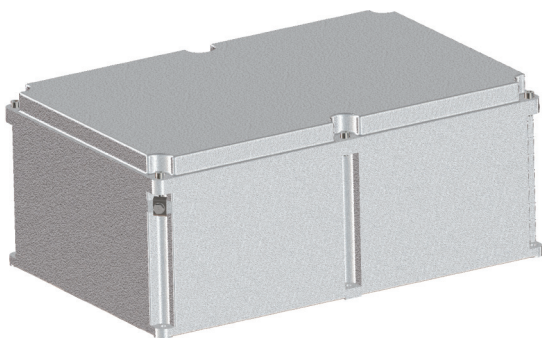
Tipo foro	A/C	B/D
M20	24	36
M25	18	24
M32	14	18
M40	8	12
M50	8	12
M63	3	4



Come da normativa vigente, le forature possono essere eseguite da Cortem o da partner autorizzati che hanno Notifica della produzione in accordo alla Direttiva ATEX.

Studio eseguito con i nuovi pressacavi Cortem della serie NAV e NEV.

## Serie SA, SAG... Custodie in alluminio (Ex e) e (Ex i)



Zona 1,2,21,22.

Grado di protezione IP66.

Corpo e coperchio in lega di alluminio.

Guarnizione siliconica.

Viteria in acciaio inox.

Verniciatura poliesteri RAL7035.

Protezione impatto IK10.

### Dati per l'ordinazione

Custodia standard in alluminio: **SAG473018**

Larghezza/Profondità/Altezza: **407/305/195mm**

### Dati di certificazione custodie con morsetti

Gruppo II Categoria 2GD

Zona 1 - Zona 2 (Gas) Zona 21 - Zona 22 (Polveri)

II 2GD Ex eb IIC T.. Gb - Ex tb IIIC T.. Db IP66

II 2GD Ex ia IIC T.. Gb - Ex ia IIIC T.. Db IP66

II 2GD Ex eb ia IIC T.. Gb - Ex tb ia IIIC T.. Db IP66

Temperatura ambiente: -40°C +55°C (+40°C)

Certificato:

CESI 03 ATEX 333 (ATEX)

IEC Ex CES 13.0001 (IECEX)

Russo (TR CU)

Brasiliano (INMETRO)

### Accessori

Telaio interno:	<b>CODICE</b>
alluminio 25/10:	<b>B43-229</b>
acciaio zincato 25/10:	<b>B43-229AC</b>
acciaio inox 25/10:	<b>B43-229IN</b>
Cerniere (due per tipo):	<b>B-0106</b>
Valvolina di sfiato e drenaggio:	<b>ECD-210S</b>

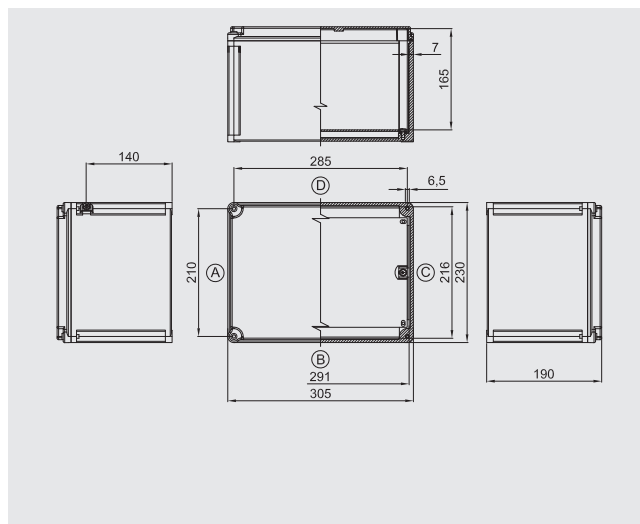
Altro:

Verniciatura interna anticondensa

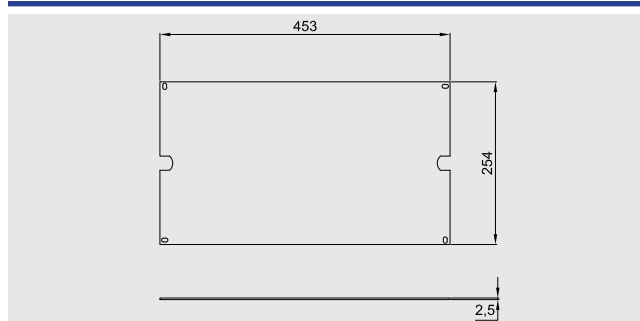
Verniciature epossidiche esterne di colore differente

Morsetti

Pressacavi

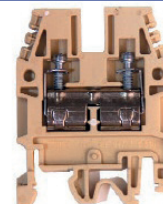


### Dimensioni telaio interno



### Numero max. di morsetti

SEZ.	Q.TÀ
2,5 mm <sup>2</sup>	2x81
4 mm <sup>2</sup>	2x68
6 mm <sup>2</sup>	2x51
10 mm <sup>2</sup>	2x40
16 mm <sup>2</sup>	2x33
25 mm <sup>2</sup>	2x25
70 mm <sup>2</sup>	2x19
120 mm <sup>2</sup>	12
185 mm <sup>2</sup>	11



Es. 2x22= 2 file da 22 morsetti (totale 44 morsetti). Il numero massimo di morsetti standard è riferito al montaggio di morsetti CABUR e/o WEIDMULLER.

Prospetto indicativo realizzato tenendo conto unicamente delle dimensioni delle custodie e degli ingombri dei morsetti.

### Numero pressacavi

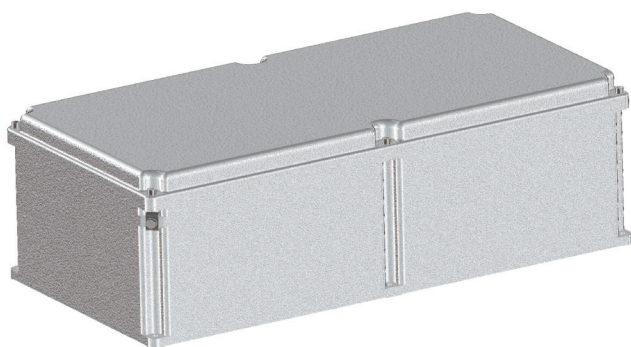
Tipo foro	A/C	B/D
M20	24	36
M25	18	24
M32	14	18
M40	8	12
M50	6	12
M63	3	4



Come da normativa vigente, le forature possono essere eseguite da Cortem o da partner autorizzati che hanno Notifica della produzione in accordo alla Direttiva ATEX.

Studio eseguito con i nuovi pressacavi Cortem della serie NAV e NEV.

## Serie SA, SAG... Custodie in alluminio (Ex e) e (Ex i)



Zona 1,2,21,22.  
 Grado di protezione IP66.  
 Corpo e coperchio in lega di alluminio.  
 Guarnizione siliconica.  
 Viteria in acciaio inox.  
 Verniciatura poliestere RAL7035.  
 Protezione impatto IK 10.

### Dati per l'ordinazione

Custodia standard in alluminio: **SAG623018**

Larghezza/Profondità/Altezza: **625/305/195mm**

### Dati di certificazione custodie con morsetti

Gruppo II Categoria 2GD

Zona 1- Zona 2 (Gas) Zona 21 - Zona 22 (Polveri)

II 2GD Ex eb IIC T.. Gb - Ex tb IIIC T.. Db IP66

II 2GD Ex ia IIC T.. Gb - Ex ia IIIC T.. Db IP66

II 2GD Ex eb ia IIC T.. Gb - Ex tb ia IIIC T.. Db IP66

Temperatura ambiente: -40°C +55°C (+40°C)

Certificato:

CESI 03 ATEX 333 (ATEX)

IEC Ex CES 13.0001 (IECEX)

Russo (TR CU)

Brasiliano (INMETRO)

### Accessori

Telaio interno:	CODICE
alluminio 25/10:	<b>B63-229</b>
acciaio zincato 25/10:	<b>B63-229AC</b>
acciaio inox 25/10:	<b>B63-229IN</b>
Cerniere (due per tipo):	<b>B-0106</b>
Valvolina di sfogo e drenaggio:	<b>ECD-210S</b>

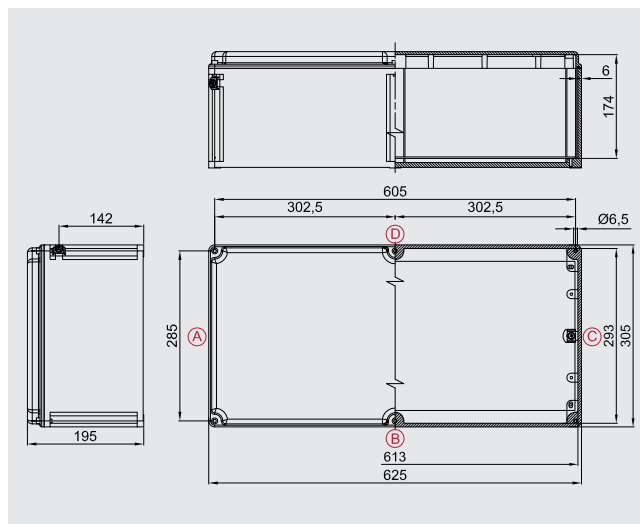
Altro:

Verniciatura interna anticondensa

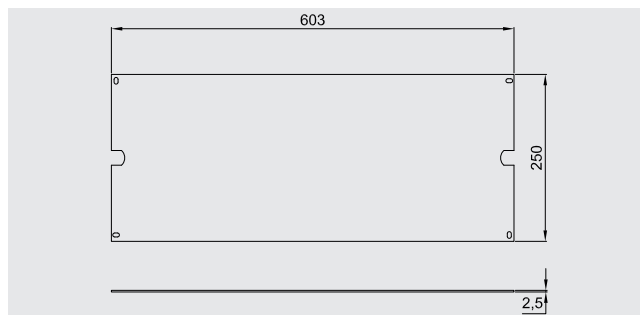
Verniciature epossidiche esterne di colore differente

Morsetti

Pressacavi

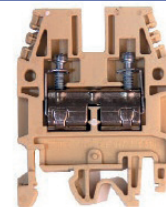


### Dimensioni telaio interno



### Numero max. di morsetti

SEZ.	Q.TÀ
2,5 mm <sup>2</sup>	2x111
4 mm <sup>2</sup>	2x93
6 mm <sup>2</sup>	2x69
10 mm <sup>2</sup>	2x55
16 mm <sup>2</sup>	2x46
25 mm <sup>2</sup>	2x34
70 mm <sup>2</sup>	2x27
120 mm <sup>2</sup>	17
185 mm <sup>2</sup>	15



Es. 2x22= 2 file da 22 morsetti (totale 44 morsetti). Il numero massimo di morsetti standard è riferito al montaggio di morsetti CABUR e/o WEIDMULLER.

Prospetto indicativo realizzato tenendo conto unicamente delle dimensioni delle custodie e degli ingombri dei morsetti.

### Numero pressacavi

Tipo foro	A/C	B/D
M20	24	48
M25	18	36
M32	14	28
M40	8	16
M50	6	12
M63	3	6

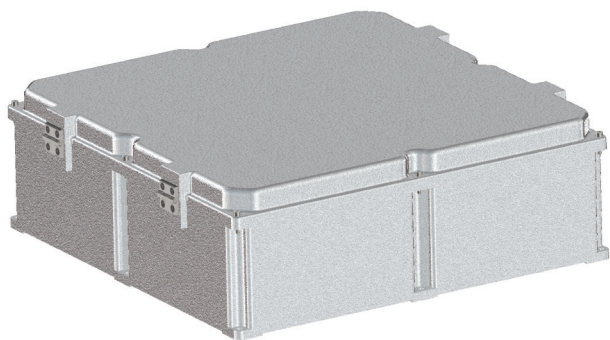


Come da normativa vigente, le forature possono essere eseguite da Cortem o da partner autorizzati che hanno Notifica della produzione in accordo alla Direttiva ATEX.

Studio eseguito con i nuovi pressacavi Cortem della serie NAV e NEV.



## Serie SA, SAG... Custodie in alluminio (Ex e) e (Ex i)



Zona 1,2,21,22.  
 Grado di protezione IP66.  
 Corpo e coperchio in lega di alluminio.  
 Guarnizione siliconica.  
 Viteria in acciaio inox. Completa di cerniere.  
 Verniciatura poliestere RAL7035.  
 Protezione impatto IK10.

### Dati per l'ordinazione

Custodia standard in alluminio: **SAG606018**

Larghezza/Profondità/Altezza: **600/600/206mm**

### Dati di certificazione custodie con morsetti

Gruppo II Categoria 2GD

Zona 1 - Zona 2 (Gas) Zona 21 - Zona 22 (Polveri)

II 2GD Ex eb IIC T.. Gb - Ex tb IIIC T.. Db IP66

II 2GD Ex ia IIC T.. Gb - Ex ia IIIC T.. Db IP66

II 2GD Ex eb ia IIC T.. Gb - Ex tb ia IIIC T.. Db IP66

Temperatura ambiente: -40°C +55°C (+40°C)

Certificato:

CESI 03 ATEX 333 (ATEX)

IEC Ex CES 13.0001 (IECEX)

Russo (TR CU)

Brasiliano (INMETRO)

### Accessori

Telaio interno:	CODICE
alluminio 25/10:	<b>B60-229</b>
acciaio zincato 25/10:	<b>B60-229AC</b>
acciaio inox 25/10:	<b>B60-229IN</b>
Valvolina di sfiato e drenaggio:	<b>ECD-210S</b>

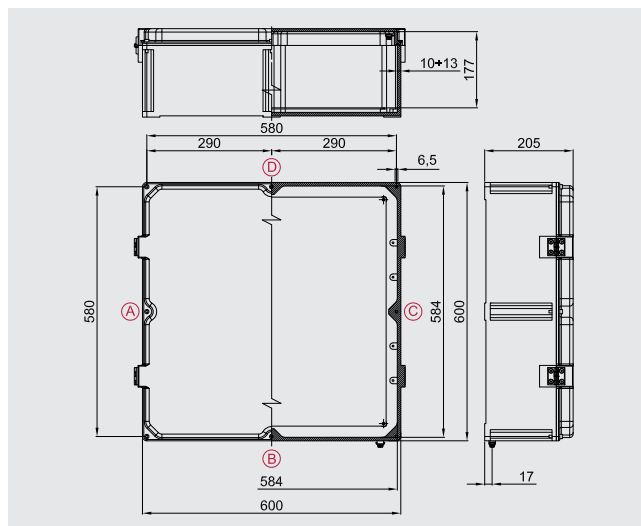
Altro:

Verniciatura interna anticondensa

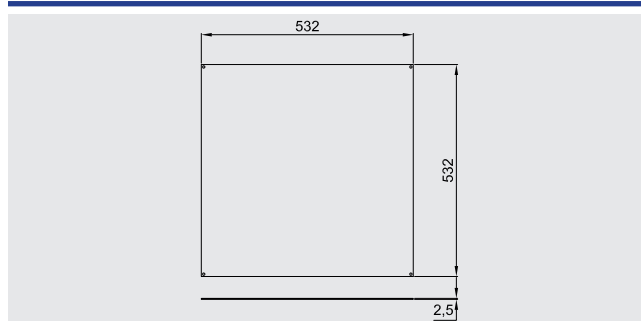
Verniciature epossidiche esterne di colore differente

Morsetti

Pressacavi

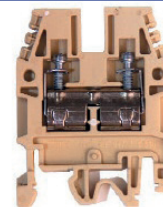


### Dimensioni telaio interno



### Numero max. di morsetti

SEZ.	Q.TÀ
2,5 mm <sup>2</sup>	5x99
4 mm <sup>2</sup>	5x83
6 mm <sup>2</sup>	5x62
10 mm <sup>2</sup>	5x49
16 mm <sup>2</sup>	5x41
25 mm <sup>2</sup>	4x31
70 mm <sup>2</sup>	3x24
120 mm <sup>2</sup>	15
185 mm <sup>2</sup>	13



Es. 2x22= 2 file da 22 morsetti (totale 44 morsetti). Il numero massimo di morsetti standard è riferito al montaggio di morsetti CABUR e/o WEIDMULLER.

Prospetto indicativo realizzato tenendo conto unicamente delle dimensioni delle custodie e degli ingombri dei morsetti.

### Numero pressacavi

Tipo foro	A/C	B/D
M20	40	35
M25	30	26
M32	25	16
M40	12	10
M50	12	10
M63	4	4



Come da normativa vigente, le forature possono essere eseguite da Cortem o da partner autorizzati che hanno Notifica della produzione in accordo alla Direttiva ATEX.

Studio eseguito con i nuovi pressacavi Cortem della serie NAV e NEV.



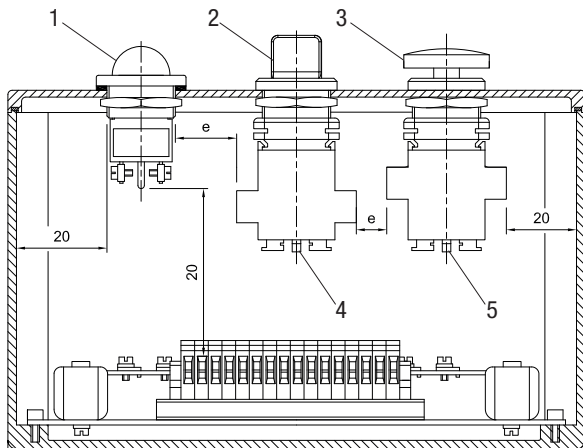


Le unità di comando, controllo e segnalazione sono utilizzate per la realizzazione di quadri di comando che, ubicati in prossimità delle utenze elettriche comandate, consentono un corretto funzionamento dell'impianto elettrico e garantiscono la sicurezza del personale in caso di manutenzione sull'impianto. Disponendo, infatti, di selettore Manuale/Automatich, permettono all'operatore di scegliere le condizioni per effettuare le operazioni necessarie in completa sicurezza. Esse offrono protezione e controllo di apparecchiature elettriche e circuiti di comando ubicati in zone a rischio d'esplosione e in ambienti particolarmente aggressivi. Vengono impiegate per il contenimento di apparati elettrici come interruttori, segnalatori, teleruttori, trasformatori, componenti analogici, digitali, ecc... con la possibilità di avere il controllo esterno tramite gli operatori Cortem installati su coperchio quali leve di comando, pulsanti, spie di segnalazione ecc... Cortem progetta, sviluppa e fornisce l'intero cablaggio di una o più custodie su specifica richiesta del cliente, realizzando batterie per quadristica anche di estrema complessità con la possibilità di effettuare tutti i test di collaudo.

## CARATTERISTICHE ELETTRICHE

<b>Tensione nominale:</b>	600 V ac/dc
<b>Max. corrente su contatti:</b>	16 A
<b>Frequenza nominale:</b>	50 ÷ 60Hz

### DISTANZE MINIME TRA CONTATTI CORTEM Ex e (esempio riferito al certificato CESI 03 ATEX 115)



#### Legenda:

1. spia di segnalazione M-0612
2. selettore rotativo M-0604
3. pulsante d'emergenza M-0605
4. blocco contatti M-0530
5. blocco contatti M-0531
6. pulsante M-0603
7. barra di terra
8. morsetti
9. telaio interno

#### Note:

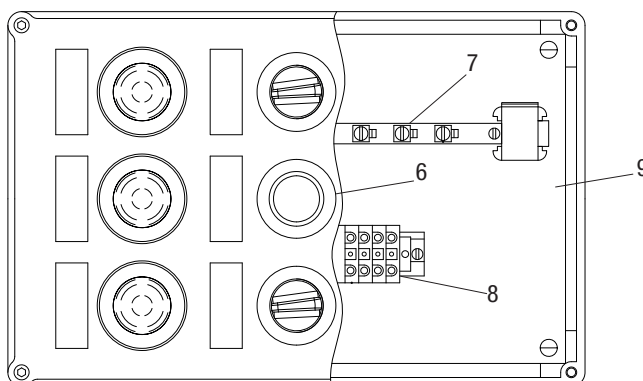
"e">12mm : versione standard.

Adatta per tensione U<800V

"e">5mm : esecuzioni particolari.

Adatta per tensione U<250V

Grandezza custodia, la foratura e l'installazione degli operatori vengono comunque studiati tenendo anche conto dello spazio per il cablaggio interno e del passaggio cavi previsto.

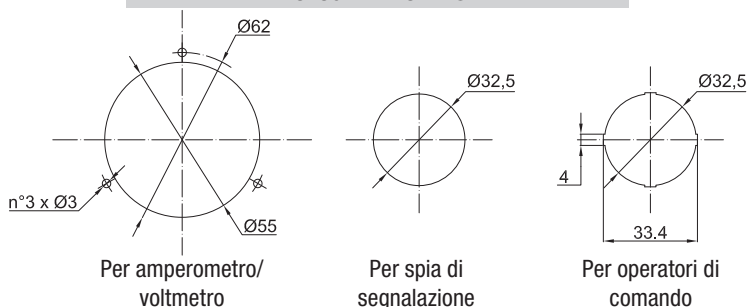


# Serie SA, SAG... Dati per la foratura del coperchio

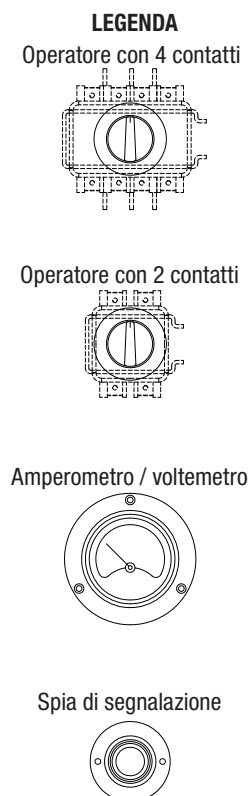
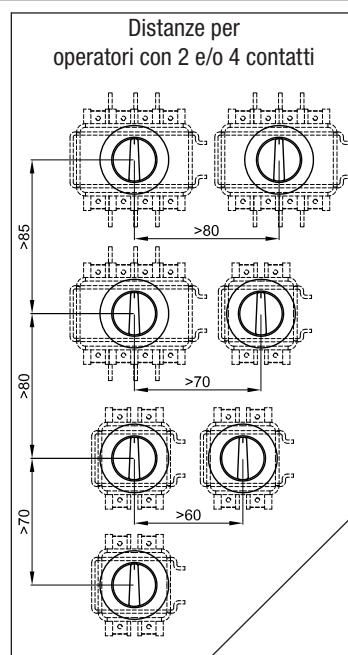
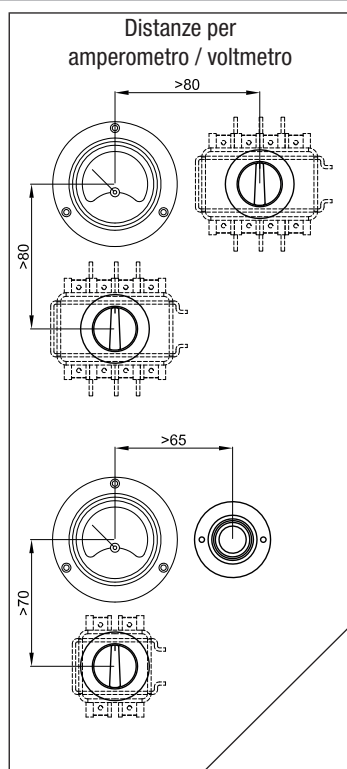
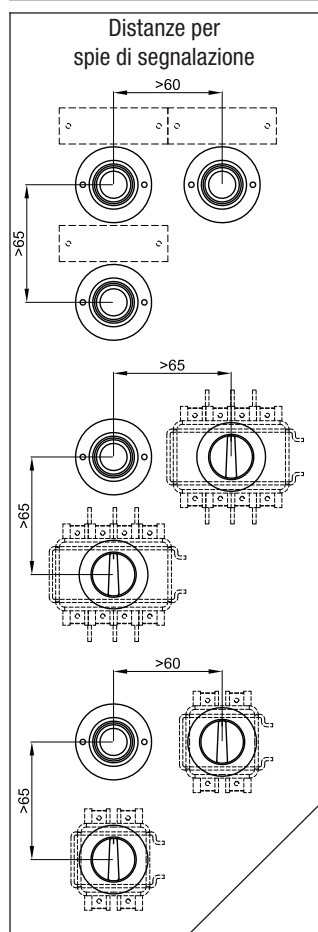
TIPO CUSTODIA	Area forabile mm
SA090907	70x70
SA/SAG111108	90x90
SA/SAG171108	90x150
SA/SAG141410	127x127
SA202012	180x180
SA/SAG301410	127x285
SA/SAG302310	210x285
SA/SAG302318	210x285
SA/SAG473018	285x450
SAG623018	280x595
SAG606018	505x505



## TIPOLOGIA DI FORATURE



## DISTANZE MINIME TRA OPERATORI CORTEM Ex e PER PULSANTIERE



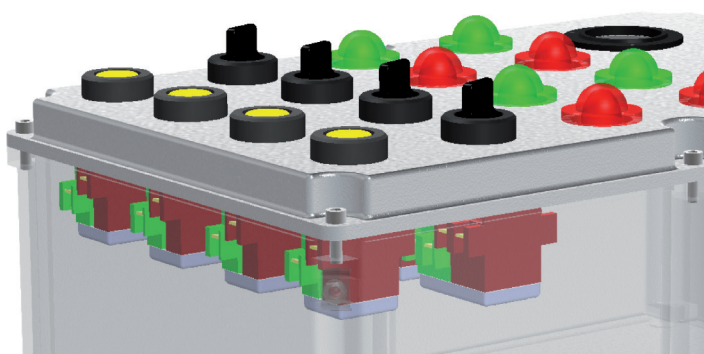
### Note:

Distanze minime operatori studiate per l'utilizzo di targhette 60x20 standard.

Possibilità di utilizzare fino a 4 contatti per operatore per il pulsante M-0603 e il selettore M-0604.

Possibilità di utilizzare fino a 2 contatti per operatore per il pulsante d'emergenza M-0605.

Per maggiori dettagli consultare il capitolo degli operatori di comando, controllo e segnalazione Ex e.



# SA-P

- Zona 1, 2, 21, 22
- Custodie in poliestere
- 9 grandezze differenti
- Con proprietà antistatica
- Resistenza meccanica IK10
- IP66

*Targhette metalliche  
rivettate al coperchio*

*Viti in acciaio inox con  
sistema imperdibile*



*Piedini per montaggio  
custodia*

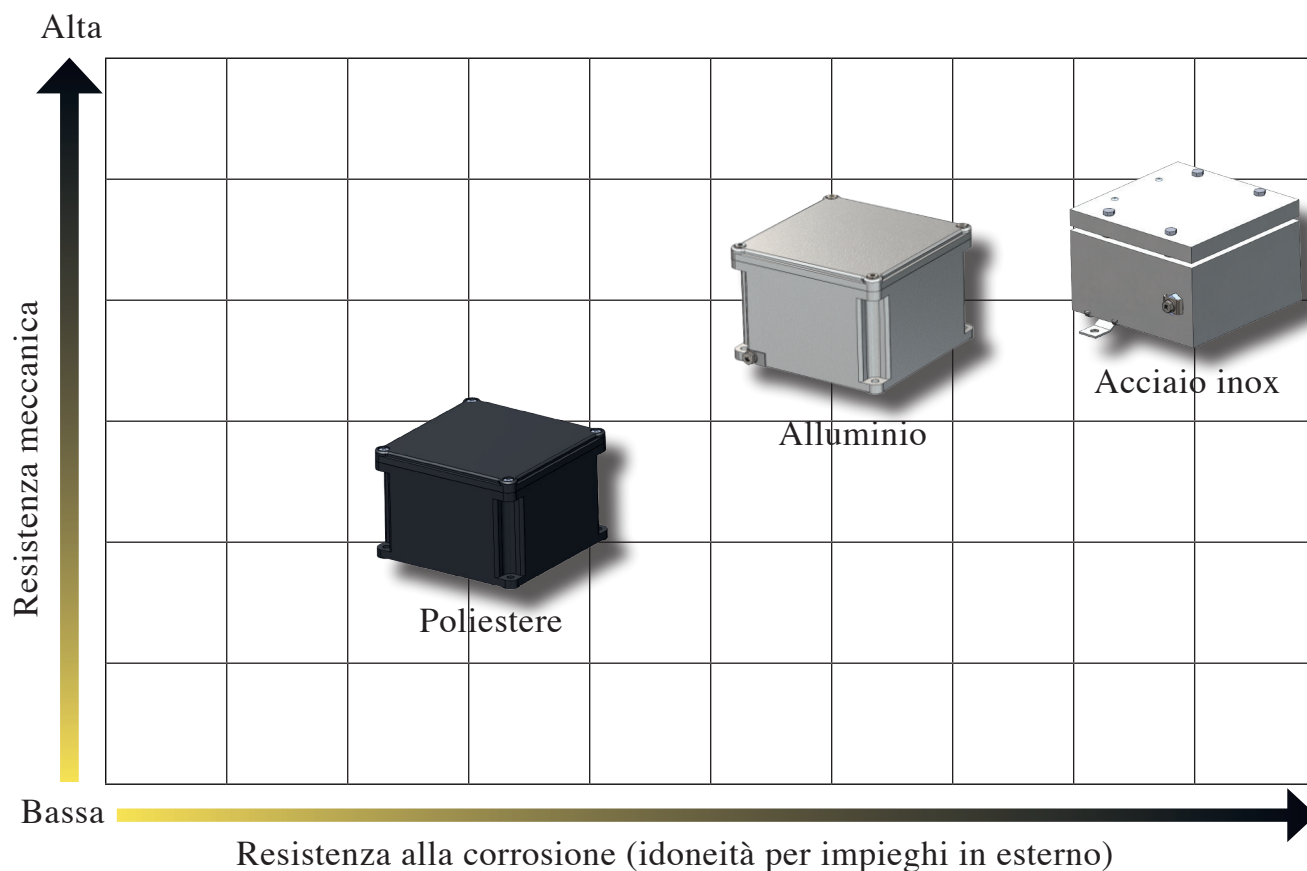
## Custodie serie SA-P: criteri di scelta del prodotto

Quando ci si appresta a valutare una custodia a sicurezza aumentata, occorre considerare tutta una serie di dati fondamentali al fine di giungere ad una scelta corretta: la resistenza meccanica dei materiali, la resistenza alla corrosione, il grado di protezione IP e quello contro gli impatti IK nel caso di custodie per uso stagno/industriale.

### Resistenza meccanica

Caratteristiche	Unità	Acciaio inox	Alluminio	Poliestere
Massa volumica	g/cm <sup>3</sup>	8,0	2,65	1,7
Resistenza alla rottura	Mpa	500-700	80-110	130
Allungamento alla rottura	%	60-40	4-10	2
Modulo di elasticità	Gpa	193	79	11
Carico di snervamento	Mpa	≥ 200	80-165	-
Coeff. di dilatazione termica (20-100°C)	10 <sup>-6</sup> K <sup>-1</sup>	16	21	-
Resistività elettrica	Ωm	7,5x10 <sup>-7</sup>	4,8x10 <sup>-8</sup>	-
Conducibilità elettrica	Ω <sup>-1</sup> m <sup>-1</sup>	1,33x10 <sup>6</sup>	2,08x10 <sup>7</sup>	-

Nel grafico sottostante si ha una visione d'insieme delle possibilità di impiego dei vari materiali in funzione di sollecitazioni meccaniche e condizioni ambientali sfavorevoli.





## GRADI DI PROTEZIONE IP (IEC 529, EN 60529-4, CEI 70-1 ed. 11/92)

La tabella indica i gradi di protezione secondo le norme CEI 70-1 ed. 11/92. I gradi sono identificati dalla sigla IP seguita da 2 cifre alle quali possono essere aggiunte 2 lettere indicanti il grado di protezione contro le persone o altre caratteristiche. Esiste una variazione nell'applicazione dei gradi 7 e 8 relativi alla penetrazione dei liquidi, infatti non sempre questi gradi sottintendono l'idoneità anche per i gradi inferiori (che si ha invece dal grado IP x4 verso i livelli inferiori).

## GRADI DI PROTEZIONE CONTRO GLI IMPATTI

Questa classificazione dimostra il livello accettabile di robustezza, nell'ambito della stima della sicurezza di un prodotto, ed è destinata principalmente alle prove su prodotti elettromeccanici.

1ª CIFRA PENETRAZIONE DEI SOLIDI		2ª CIFRA PENETRAZIONE DEI LIQUIDI		PROTEZIONE CONTRO GLI IMPATTI MECCANICI ESTERNI *	
0	Non protetto	0	Non protetto	IK00	Non protetto
1	Protetto contro corpi solidi di dimensioni superiori a 50mm di Ø	1	Protetto contro la caduta verticale di gocce d'acqua	IK01	0,25 Kg 5,6 cm
2	Protetto contro corpi solidi di dimensioni superiori a 12mm di Ø	2	Protetto contro la pioggia con inclinazione massima di 15°	IK03	0,25 Kg 14 cm
3	Protetto contro corpi solidi di dimensioni superiori a 2,5mm di Ø	3	Protetto contro la pioggia con inclinazione massima di 60°	IK05	0,25 Kg 28 cm
4	Protetto contro corpi solidi di dimensioni superiori a 1mm di Ø	4	Protetto contro gli spruzzi d'acqua	IK06	0,25 Kg 40 cm
5	Protetto contro la polvere	5	Protetto contro i getti d'acqua con lanci da tutte le direzioni	IK07	0,5 Kg 40 cm
6	Totalmente protetto contro la polvere	6	Protetto contro le ondate	IK08	1,7 Kg 30 cm
<b>LETTERA AGGIUNTIVA**</b>		7	Protetto contro gli effetti dell'immersione	IK09	5 Kg 20 cm
A	Protetto contro l'accesso con il dorso della mano	8	Protetto contro gli effetti dell'immersione prolungata	IK10	5 Kg 40 cm
B	Protetto contro l'accesso con dito				
C	Protetto contro l'accesso con un attrezzo				
D	Protetto contro l'accesso con un filo				

### LETTERA OPZIONALE

- H** Apparecchiature ad alta tensione
- M** Provato contro gli effetti dannosi dovuti all'ingresso di acqua con apparecchiatura in moto
- S** Provato contro gli effetti dannosi dovuti all'ingresso di acqua con apparecchiatura non in moto
- W** Adatto all'uso in condizioni atmosferiche specificate

\* Secondo CEI EN 50102: 1996-05; CEI EN 60078-2-7-5: 1998-09.

\*\* Lettera opzionale che descrive la protezione delle persone. Utilizzata solamente se la protezione contro l'accesso a parti pericolose è superiore a quella indicata dalla prima cifra, o se è indicata solo la protezione contro l'accesso a parti pericolose e la prima cifra è sostituita da una X.



## Serie SA-...P Custodie in poliestere (Ex e) e (Ex i)

Le custodie della serie SA...P, sono realizzate in poliestere rinforzato da fibre di vetro. Poiché sono altamente resistenti alla contaminazione da oli combustibili e shock meccanici, oltre a essere leggere e pratiche, possono essere installate in tutti gli impianti industriali e, in special modo, in quelli con potenziale pericolo di esplosione e/o incendio per la presenza di gas e polveri combustibili, classificati per Zona 1, 2, 21 e 22. Per facilitare il montaggio a parete, le custodie hanno appositi fori ricavati sul fondo. Il coperchio è dotato di guarnizione silconica resistente alle basse e alle alte temperature ed è completo di viti in acciaio inox AISI 304, distribuite sul perimetro del coperchio per assicurare la migliore chiusura per l'ottenimento del grado di protezione IP66. Le custodie della serie SA...P vengono prevalentemente impiegate con la funzione di: derivazione/smistamento cavi per segnali analogici, digitali e/o come comando e controllo apparecchiature quali motori, ventilatori, pompe e/o come lettura di grandezze fisiche quali portata, livello, pressione, temperatura, corrente, ecc. La disposizione dei morsetti all'interno della custodia può essere fatta in diverse configurazioni. Il team commerciale Cortem è in grado di consigliare quale custodia utilizzare in base a: massimo numero di morsetti, numero di fori per lato, minima distanza di pertinenza e massima potenza dissipabile, il tutto, nel rispetto dei dati di certificazione. Gli operatori di comando, controllo e segnalazione 'Ex e' possono essere montati sul coperchio con diverse configurazioni in base alle diverse esigenze del cliente e nel rispetto dei limiti di certificazione.

Cortem Group applica sui suoi prodotti un'etichetta olografica di sicurezza non riposizionabile completa di codice alfanumerico univoco di autenticazione, al fine di combattere la vendita illegale di imitazioni e contraffazioni e assicurare l'autenticità dei propri prodotti. Il non rispetto delle norme internazionali comporta gravi rischi sia per l'ambiente, ma soprattutto per coloro che operano quotidianamente sugli impianti.



### TIPO E APPLICAZIONE

La scelta di un contenitore appropriato è una fase determinante nello sviluppo di un progetto, quindi è necessario procedere con un'indagine sistematica valutando con metodo tutte le variabili: dove viene installata la nostra apparecchiatura, in quali condizioni ambientali, quale grado di protezione deve avere, qual è lo spazio a disposizione e come dovrà essere allestita. Elaborando queste informazioni, si arriva a definire il prodotto più adatto alle esigenze di progetto.

### CONDIZIONI AMBIENTALI

La prima considerazione da fare è in quali condizioni ambientali viene installata l'apparecchiatura, se in esterno o in interno e in quali ambienti deve operare: industrie farmaceutiche, chimiche, petrolchimiche, alimentari, navali, agricole...

### DIMENSIONI

Bisogna stabilire in anticipo le dimensioni dello spazio disponibile all'inserimento della custodia e dei suoi componenti.

### DESIGN

Anche l'aspetto tecnico, il design del particolare e l'estetica sono importanti per la perfetta integrazione delle apparecchiature che verranno installate nella custodia. Un team Cortem di esperti vi assiste quotidianamente per dare le migliori soluzioni alle vostre domande.

Le custodie Cortem hanno superato:

- prova grado di protezione IP;
- prova di resistenza IK;
- prova in nebbia salina per resistenza alla corrosione;
- resistenza al calore
- resistenza alle basse temperature.

### Settori di impiego:



Raffinerie petrolifere



Impianti chimici e petrochimici



Impianti onshore



Impianti offshore



Basse temperature



Deposito combustibili



Installazioni navali









Depurazione acque reflue



# Serie SA-...P Custodie in poliestere (Ex e) e (Ex i)

## DATI DI CERTIFICAZIONE CUSTODIE CON MORSETTI

<b>Classificazione:</b>	Gruppo II	Categoria 2GD		
<b>Installazione:</b> EN 60079.14	zona 1 - zona 2 (Gas)	zona 21 - zona 22 (Polveri)		
<b>Esecuzione:</b>	CE 0722  II 2GD Ex eb IIC T6/T5/T4 Gb - Ex tb IIIC T75°C/T1 10°C Db IP66			
	CE 0722  II 2GD Ex e ia IIC T6/T5/T4 Gb - Ex ia IIIC T75°C/T1 10°C Db IP66			
	CE 0722  II 2GD Ex eb ia IIC T6/T5/T4 Gb - Ex ia tb IIIC T75°C/T1 10°C Db IP66			
<b>Certificato:</b>	ATEX CESI 03 ATEX 333			
	IEC Ex CES 13.0001	Per tutti i dati di certificazione IEC Ex, ECASEx, TR CU e INMETRO scaricare il certificato dal sito <a href="http://www.cortemgroup.com">www.cortemgroup.com</a>		
	ECASEx DISPONIBILE			
	INMETRO DNV 15.0119			
	UL PENDING			
<b>Norme:</b>	CENELEC EN 60079-0: 2018, EN 60079-7: 2015, EN 60079-11: 2012, EN 60079-31: 2014 ed alla DIRETTIVA EUROPEA 2014/34/UE IEC 60079-0: 2017, IEC 60079-7: 2015, IEC 60079-11: 2011, IEC 60079-31: 2013			
 <b>Temp. Ambiente:</b>	 <b>Vedi tabella "range di temperatura ambiente"</b> 			
<b>Grado di protezione:</b>	IP66			

### RANGE DI TEMPERATURA AMBIENTE STANDARD CUSTODIE CON MORSETTI

TEMPERATURA AMBIENTE	CLASSE DI TEMPERATURA	MASSIMA TEMPERATURA SUPERFICIALE	MASSIMA TEMPERATURA DI SERVIZIO DEL MORSETTO
-40°C +40°C	T6	T75°C	+80°C
-40°C +55°C	T5	T75°C	+95°C








### RANGE PER BASSE ED ALTE TEMPERATURE (compatibilmente con la temperatura ammessa dai morsetti installati)

TEMPERATURA AMBIENTE	CLASSE DI TEMPERATURA	MASSIMA TEMPERATURA SUPERFICIALE	MASSIMA TEMPERATURA DI SERVIZIO DEL MORSETTO
-40°C +65°C**	T5	T75°C	+95°C

\*\* Per questo campo di temperatura devono essere ridotte la massima potenza dissipata del 25% e la corrente nominale del 15%.

## Serie SA-...P Custodie in poliestere (Ex e) e (Ex i)

### DATI DI CERTIFICAZIONE CUSTODIE PER UNITÀ DI COMANDO, CONTROLLO E SEGNALAZIONE

<b>Classificazione:</b>	Gruppo II	Categoria 2GD		
<b>Installazione:</b> EN 60079.14	zona 1 - zona 2 (Gas)	zona 21 - zona 22 (Polveri)		
<b>Esecuzione:</b>	CE 0722  II2GD - Ex db eb IIC T6/T5 Gb - Ex tb IIIC T85°C/T100°C Db - IP66 CE 0722  II2GD - Ex eb IIC T6/T5 Gb - Ex tb IIIC T85°C/T100°C Db - IP66 (Quando nella custodia è presente solo l'amperometro oppure il voltmetro tipo B-0140)			
<b>Certificato:</b>	ATEX CESI 03 ATEX 115 X			
	IEC Ex CES 11.0032 X	Per tutti i dati di certificazione IEC Ex, ECASEx, TR CU e INMETRO scaricare il certificato dal sito <a href="http://www.cortemgroup.com">www.cortemgroup.com</a>		
	ECASEx DISPONIBILE			
	TR CU DISPONIBILE			
	INMETRO DNV 15.0125			
<b>Norme:</b>	CENELEC EN 60079-0: 2018, EN 60079-1: 2014, EN 60079-7: 2015, EN 60079-11: 2012, EN 60079-18: 2015 EN 60079-31: 2014, EN 60529: 1991 ed alla DIRETTIVA EUROPEA 2014/34/UE IEC 60079-0: 2017, IEC 60079-1: 2014, IEC 60079-7: 2015, IEC 60079-11: 2011, IEC 60079-18: 2014, IEC 60079-31:2013, IEC 60529: 2001			
 <b>Temp. Ambiente:</b>	 -40°C +40°C 	Con classe di temperatura T6 e massima temperatura superficiale T85°C.		
	 -40°C +55°C 	Con classe di temperatura T5 e massima temperatura superficiale T100°C.		
<b>Grado di protezione:</b>	IP66			

### DATI DI CERTIFICAZIONE CUSTODIE CON APPARECCHIATURE (FIELD BUS, PROXIMITOR, HEATER...)

<b>Classificazione:</b>	Gruppo II	Categoria 2GD		
<b>Installazione:</b> EN 60079.14	zona 1 - zona 2 (Gas)	zona 21 - zona 22 (Polveri)		
<b>Esecuzione:</b>	CE 0722  II2GD - Ex eb IIC T6/T5 Gb - Ex tb IIIC T85°C/T100°C Db - IP66 CE 0722  II2(1)GD - Ex eb ib mb [ia Ga] IIC T4 Gb - Ex tb [ia Da] IIIC T85°C Db IP66			
<b>Certificato:</b>	ATEX CML 16 ATEX 3163X			
	IEC Ex CML 16.0074X	Per tutti i dati di certificazione IEC Ex scaricare il certificato dal sito <a href="http://www.cortemgroup.com">www.cortemgroup.com</a>		
<b>Norme:</b>	CENELEC EN 60079-0: 2018, EN 60079-7: 2015+A1:2018, EN 60079-28: 2015, EN 60079-31: 2024 ed alla DIRETTIVA EUROPEA 2014/34/UE IEC 60079-0: 2017, IEC 60079-7: 2017, IEC 60079-28: 2015, IEC 60079-31:2022			
 <b>Temp. Ambiente:</b>	 -40°C +65°C 	Le classi di temperatura e la temperatura superficiale massima devono essere scelte in base ai componenti installati. Vedere certificato.		
<b>Grado di protezione:</b>	IP66			



### CARATTERISTICHE MECCANICHE GENERALI

<b>Corpo e coperchio:</b>	In resina poliestere colore nero con proprietà antistatiche
<b>Resistenza agli urti:</b>	IK10
<b>Guarnizione:</b>	Siliconica resistente agli acidi, agli idrocarburi ed alle alte temperature, collocata tra corpo e coperchio
<b>Fissaggio:</b>	Piedi in poliestere per viti M6
<b>Targhetta di certificato:</b>	In alluminio rivettata su coperchio
<b>Viteria:</b>	Acciaio inox tipo imperdibile

### ACCESSORI A RICHIESTA / ESECUZIONI SPECIALI

Possibile foratura del fondo della custodia. Consentito un foro massimo al centro, 1" NPT o ISO M32x1,5.

Verniciatura interna anticondensa RAL 2004 (Arancio puro)

Verniciatura poliestere esterna di colore differente (specificare il tipo di RAL)

Valvola di sfiato; Valvola di drenaggio

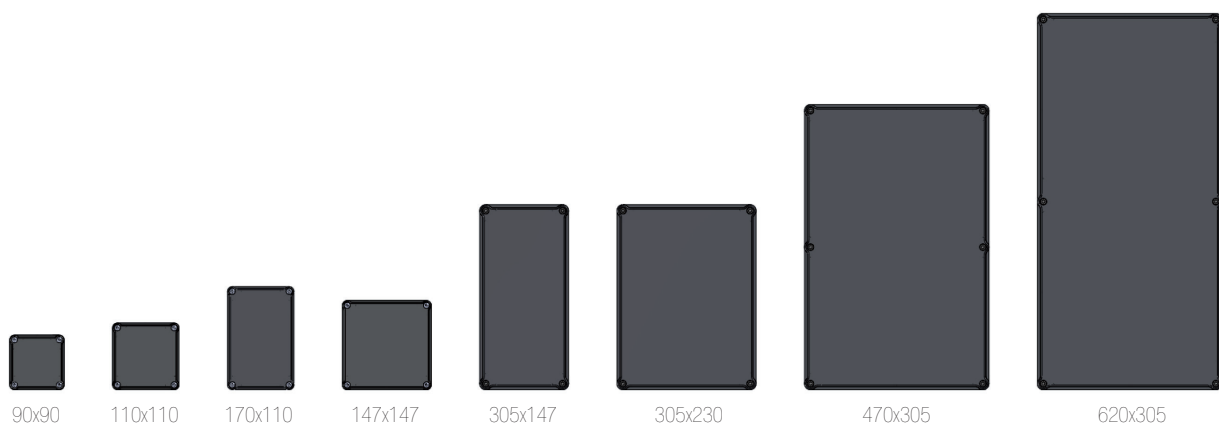
Telaio interno: acciaio inox (codice B...-229)

Profili di fissaggio morsettiere (codice OBO2060/S)

MORSETTI CERTIFICATI ATEX: i terminali andranno selezionati dalla lista di produttori approvati: Cabur, Phonix, ABB Entelec, Wago, Weidmuller. Quando la custodia è fornita come Ex i (per strumentazione a basso voltaggio) vengono forniti morsetti identificativi di colore blu.

**Utilizzare solo pressacavi conformi alla Direttiva ATEX, IECEx. Per garantire IP66 su imbrocchi utilizzare guarnizione e contro dado.**

### PANORAMA DEI FORMATI

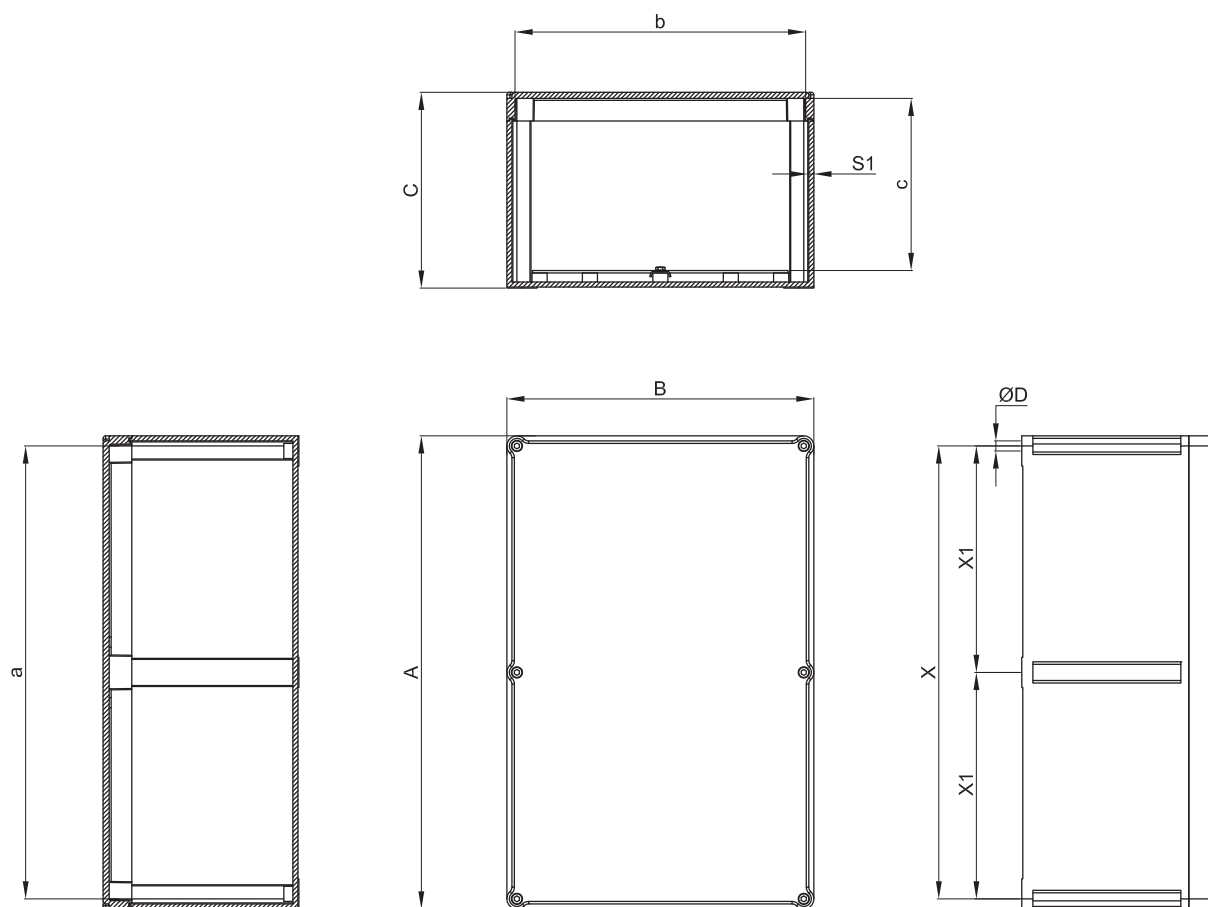


# Serie SA-...P Custodie in poliestere (Ex e) e (Ex i)

## TABELLA DI SELEZIONE CUSTODIE

Codice	Dimensioni esterne			Dimensioni interne				Fissaggio				Peso Kg
	A	B	C	a	b	c	S1	X	Y	X1	ØD	
SA090907/P	90	90	73	84	84	52	3	74	74	-	6,5	0,30
SA111108/P	110	110	83	104	104	65	3	94	94	-	6,5	0,40
SA171108/P	170	110	83	164	104	65	3	154	94	-	6,5	0,80
SA141410/P	147	147	100	135	135	79	3	131	131	-	6,5	1,00
SA301410/P	305	147	110	296	138	90	4,5	285	127	-	6,5	1,90
SA302310/P	305	230	110	296	221	90	4,5	285	210	-	6,5	2,50
SA302318/P	305	230	190	296	221	165	4,5	285	210	-	6,5	3,10
SA473018/P	470	305	195	460	295	175	5	450	285	225	6,5	4,70
SA623018/P	620	305	185	608	293	160	5	560	285	260-300	8	6,30

## DISEGNO DIMENSIONALE



Dimensioni in mm



# Serie SA-...P Custodie in poliestere (Ex e) e (Ex i)

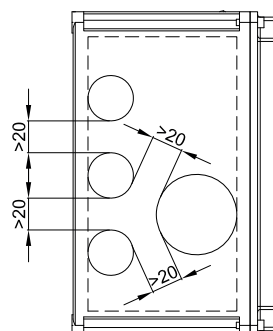
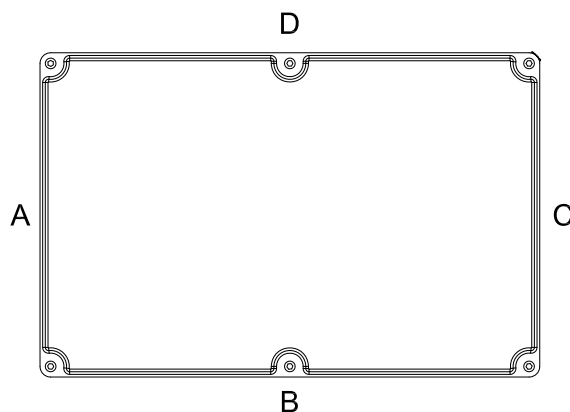
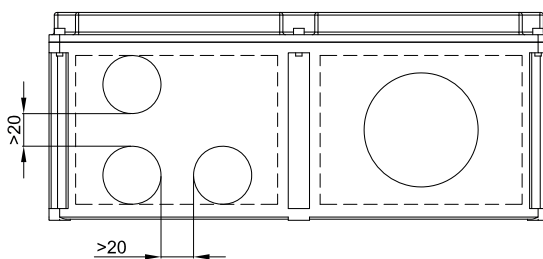
TABELLE COMPARAZIONE FILETTATURE

D	1	2	3	4	5	6	7	8
Diametro filettatura	20x1,5	25x1,5	32x1,5	40x1,5	50x1,5	63x1,5	75x1,5	90x1,5
Foro passante	Ø20,5	Ø25,5	Ø32,5	Ø40,5	Ø50,5	Ø63,5	Ø75,5	Ø90,5



Come da normativa vigente, le forature possono essere eseguite da Cortem o da partner autorizzati che hanno Notifica della produzione in accordo alla Direttiva ATEX .

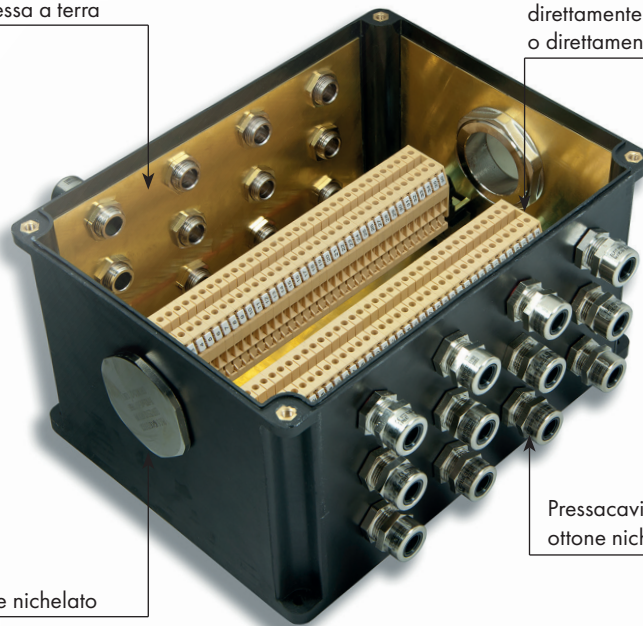
TIPO CUSTODIA	FORATURA DEL CORPO																	
	Lati A e C									Lati B e D								
	Area forabile mm	QUANTITÀ MASSIMA PER TIPO FORO								Area forabile mm	QUANTITÀ MASSIMA PER TIPO FORO							
1		2	3	4	5	6	7	8	1		2	3	4	5	6	7	8	
SA090907/P	48x45	1	1	-	-	-	-	-	-	48x45	Cassetta quadrata							
SA111108/P	58x55	2	2	1	1	1	-	-	-	58x55	Cassetta quadrata							
SA171108/P	68x55	2	2	1	1	1	-	-	-	128x55	5	3	2	2	2	-	-	-
SA141410/P	100x65	6	3	2	1	1	1	-	-	100x65	Cassetta quadrata							
SA301410/P	100x65	6	3	2	1	1	1	-	-	255x65	12	11	5	4	4	3	-	-
SA302310/P	180x65	8	7	5	3	2	2	-	-	260x65	12	11	5	4	4	3	-	-
SA302318/P	180x140	16	14	9	8	5	4	2	2	258x140	24	22	14	11	8	6	3	2
SA473018/P	258x140	24	18	14	8	8	6	3	2	380x140	36	24	18	12	12	8	6	2
SA623018/P	248x117	18	15	10	8	6	3	2	2	434x117	32	26	16	14	12	6	4	4



## Serie SA-...P Caratteristiche custodie con morsetti

Piastre di continuità in ottone per la messa a terra

Morsetti componibili installati direttamente su guide fissate su telaio o direttamente su piastra di continuità



Tappi con controdamo in ottone nichelato

Pressacavi con controdamo in ottone nichelato

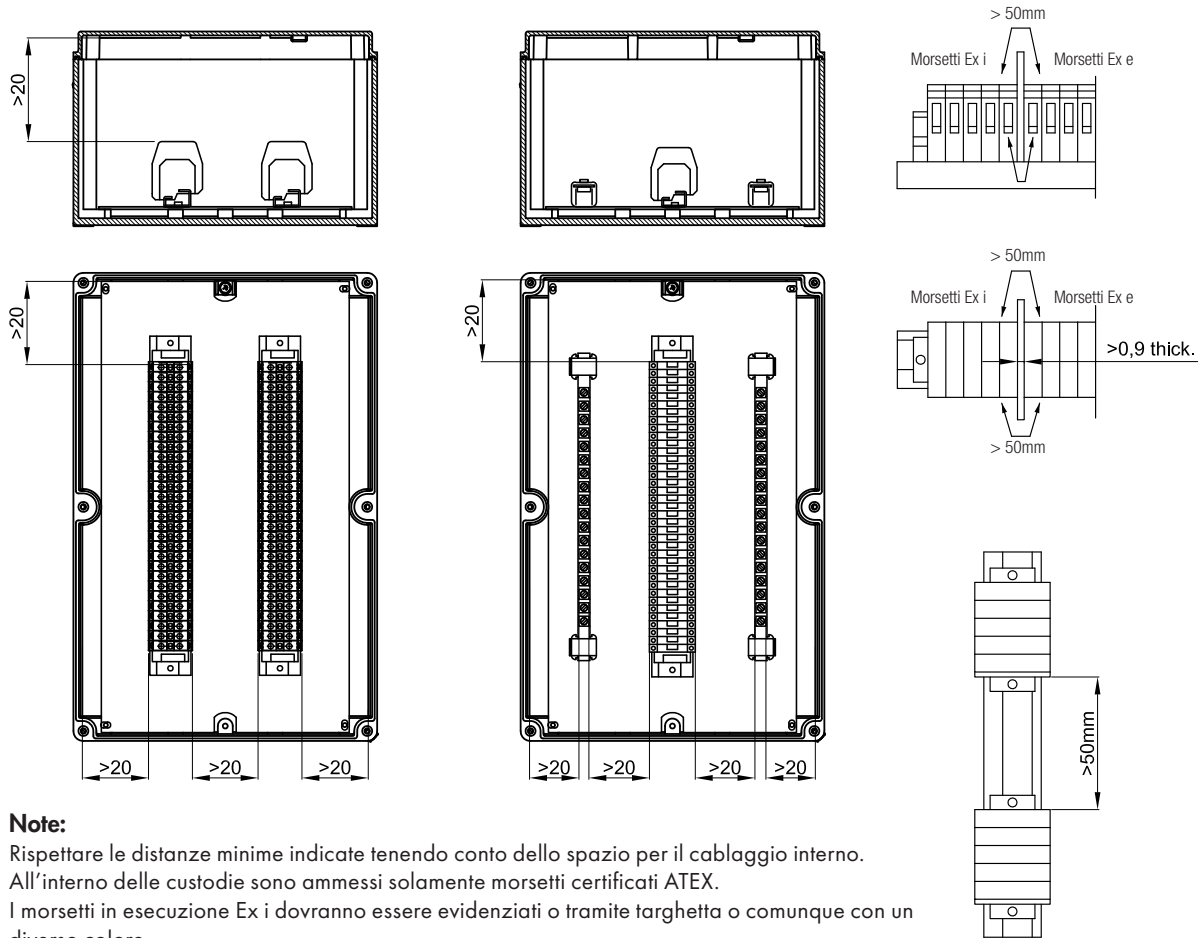
Queste custodie vengono customizzate in base alla dimensione, al numero di morsetti o di cavi previsti, oppure, tenendo conto del numero di entrate e delle esigenze di cablaggio all'interno di un impianto. È quindi possibile realizzare soluzioni su misura purché vengano dichiarati in fase di richiesta d'offerta, gli appropriati parametri necessari, come ad esempio il numero di pressacavi, raccorderia o giunti di bloccaggio da installare, per definire la dimensione della custodia più adeguata. Tutti i morsetti possono venire equipaggiati con gli accessori richiesti dal cliente e montati su apposite guide che vengono fissate ai telai interni della custodia. La disposizione delle morsettiere può essere fatta, sempre in accordo alle specifiche del cliente e sempre rispettando i dati di certificato, in differenti modi: verticalmente, orizzontalmente, su più file, su differenti livelli tramite appositi distanziatori.

### CARATTERISTICHE ELETTRICHE

	Applicazioni standard	Applicazioni per circuiti di segnale	
		T6/T75°C max. Tamb +60°C	T4/T100°C max. Tamb +85°C
<b>Tensione nominale:</b>	1000 Vac/dc	-	-
<b>Corrente nominale:</b>	312 A	1 A per esec. <b>Ex eb</b> 100 mA per esec. <b>Ex ia</b>	10 A per esec. <b>Ex eb</b> 100 mA per esec. <b>Ex ia</b>
<b>Frequenza nominale:</b>	50/60 Hz	-	-
<b>Sezione morsetti:</b>	1.5 ÷ 300 mm <sup>2</sup>	-	-

Esecuzione	Tipologia morsetti	Descrizione
<b>Ex II 2GD Ex eb IIC T... Gb - Ex tb IIIC T... Db IP66</b>	Solo morsetti Ex e	Custodie contenenti morsetti a sicurezza aumentata in accordo alla norma EN60079-7
<b>Ex II 2GD Ex eb ia IIC T... Gb - Ex tb ia IIIC T... Db IP66</b>	Morsetti Ex e e Ex i	Custodie contenenti morsetti a sicurezza aumentata e morsetti a sicurezza intrinseca in accordo alle norme EN60079-7 ed EN60079-11
<b>Ex II 2GD Ex ia IIC T... Gb - Ex ia IIIC T... Db IP66</b>	Solo morsetti Ex i	Custodie contenenti morsetti a sicurezza intrinseca in accordo alla norma EN60079-11 le custodie sono sempre di categoria 2

## Esempi di morsettiere con distanze minime d'installazione



### Note:

Rispettare le distanze minime indicate tenendo conto dello spazio per il cablaggio interno.

All'interno delle custodie sono ammessi solamente morsetti certificati ATEX.

I morsetti in esecuzione Ex i dovranno essere evidenziati o tramite targhetta o comunque con un diverso colore.

Le entrate cavo Ex e devono essere provviste di identificazione o con targhetta o contrassegno colore blu su pressacavi o lati custodia.

TIPO CUSTODIA	NUMERO MASSIMO DI MORSETTI INSTALLABILI						
	SEZIONE MORSETTI						
	1.5	2.5	4	6	10	16	25
SA090907/P	9	7	6	5			
SA111108/P	13	10	8	7	5		
SA171108/P	27	21	17	14	11	9	
SA141410/P	22	16	14	11	9	7	
SA301410/P	57	44	37	30	24	20	15
SA302310/P	2x58	2x44	2x37	2x30	2x24	2x20	2x15
SA302318/P	2x58	2x44	2x37	2x30	2x24	2x20	2x15
SA473018/P	2x97	2x74	2x63	2x51	2x41	2x34	2x25
SA623018/P	2x133	2x101	2x86	2x70	2x56	2x46	2x35

Es. 2x22= 2 file da 22 morsetti (totale 44 morsetti). Il numero massimo di morsetti standard è riferito al montaggio di morsetti CABUR. Prospetto indicativo realizzato tenendo conto unicamente delle dimensioni delle custodie e degli ingombri dei morsetti.

## Serie SA-...P Caratteristiche custodie con morsetti

La potenza dissipata massima consentita, per mantenere una classe di temperatura T6 a temperatura ambiente fino a +40°C oppure con T5 a temperatura ambiente di 55°C non deve superare i dati stabiliti nelle tabelle seguenti.

Per temperatura ambiente di +60°C, la massima potenza dissipata deve essere ridotta di 25%, la corrente nominale deve essere ridotta del 15%.

Le morsettiere utilizzate per i circuiti a bassa tensione (unità di segnalazione) con classe di temperatura T6 e massima temperatura ambiente +60°C o T4 e massima temperatura ambiente +65°C e +85°C, hanno come massima corrente quanto segue:

+60°C T6 -> max 1A Ex e, max 100mA Ex ia

+85°C T4 -> max 10A Ex e, max 100mA Ex ia

Nelle pagine successive, i valori indicati in tabella sono relativi al numero massimo di conduttori consentiti in presenza di una determinata area della sezione trasversale e una determinata corrente massima. Tutti i cavi in entrata e i collegamenti interni attivi (realizzati con il cablaggio) contano come cavi. I collegamenti di terra (quindi passivi), non vengono contati.

Quando la barra DIN/Omega è installata sul telaio interno (non usando i fori di fissaggio appositi per il telaio), il numero di morsetti può essere leggermente minore rispetto al numero indicato nelle tabelle.

Possono essere utilizzati altri tipi di morsetti fino al limite di spazio disponibile nella custodia. Tutti i morsetti utilizzati devono essere certificati ATEX e/o IEC Ex. Per i conduttori di sezione 25mm<sup>2</sup> possono essere utilizzati morsetti di dimensione 35mm<sup>2</sup>.

Il numero massimo di morsetti e il numero massimo di righe indicate nelle tabelle sono un valore indicativo, bisogna prestare attenzione alle entrate cavi presenti sui lati delle custodie. Le dimensioni complessive interne dei pressacavi/controdadi e gli ingombri dei conduttori devono essere tenuti in considerazione per consentire il cablaggio.

In alcuni casi può essere necessario ridurre il numero di morsetti o il numero di righe.

Esempio di calcolo del numero massimo di conduttori.

Facciamo riferimento alla tabella SA141410/P: n.6 conduttori con 6mm<sup>2</sup> di sezione con 26A di corrente continua rappresentano i valori limite di questa custodia. Ne consegue che la custodia SA141410/P è adatta a contenere n.3 morsetti da 6mm<sup>2</sup> (2 conduttori per ogni morsetto) con massima corrente pari a 26A.

Nella custodia c'è spazio sufficiente per n.11 morsetti da 6mm<sup>2</sup>. Gli 8 morsetti rimanenti (11-3) possono essere aggiunti e utilizzati per bassi circuiti di corrente indicati con "1" nella tabella (in questo caso 8-10A massimo).

Il montaggio combinato per circuiti elettrici con diverse sezioni di cavo è possibile utilizzando i valori presentati proporzionalmente. Per esempio:

Sezione nominale (mm <sup>2</sup> )	Corrente (A)	Quantità	Capacità
2,5	8	16 (di 46)	34,8%
4	11	12 (di 36)	33,3%
10	26	4 (di 13)	30,8%
Totale			98,9% <100%

**Tabella della massima potenza dissipabile e corrente per temperatura ambiente +40°C e +55°C**

Custodia	P [W]	Massima corrente [A] per sezione conduttore in mm <sup>2</sup>						
		1,5	2,5	4	6	10	16	25
SA090907/P	5,6	11	15	21	26	37	49	67
SA111108/P	7,5	11	15	21	26	37	49	67
SA171108/P	8,8	11	15	21	26	37	49	67
SA141410/P	7,8	11	15	21	26	37	49	67
SA301410/P	15	11	15	21	26	37	49	67
SA302310/P	16	11	15	21	26	37	49	67
SA302318/P	17,5	11	15	21	26	37	49	67
SA473018/P	42	11	15	21	26	37	49	67
SA623018/P	52	11	15	21	26	37	49	67

**Tabella della massima potenza dissipabile e corrente per temperatura ambiente +60°C**

Custodia	P [W]	Massima corrente [A] per sezione conduttore in mm <sup>2</sup>						
		1,5	2,5	4	6	10	16	25
SA090907/P	4,2	9	12	17	22	31	41	57
SA111108/P	5,6	9	12	17	22	31	41	57
SA171108/P	6,6	9	12	17	22	31	41	57
SA141410/P	5,8	9	12	17	22	31	41	57
SA301410/P	11,2	9	12	17	22	31	41	57
SA302310/P	12	9	12	17	22	31	41	57
SA302318/P	13,1	9	12	17	22	31	41	57
SA473018/P	31,5	9	12	17	22	31	41	57
SA623018/P	39	9	12	17	22	31	41	57





## Serie SA-...P Caratteristiche custodie con morsetti

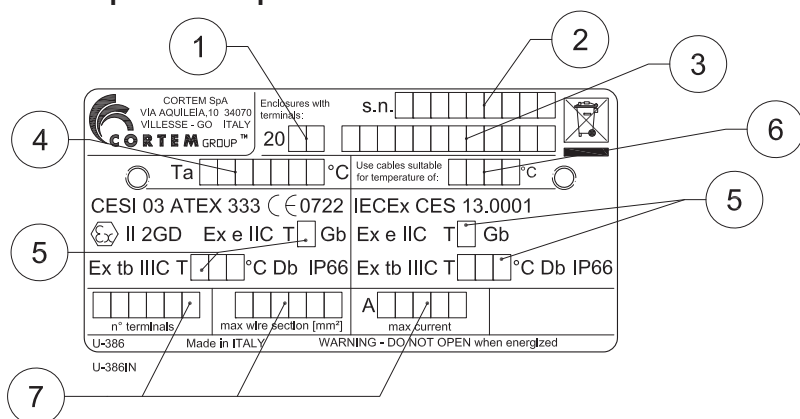
### Codici dei morsetti utilizzati per determinare il numero massimo di terminali / morsetti

Gli altri valori indicati nelle celle lungo la diagonale della tabella definiscono il numero massimo di conduttori permessi, in funzione della sezione e della massima corrente.

mm <sup>2</sup>	1.5	2.5	4	6	10	16	25	35
<b>Cabur</b>		CBD 2	CBD 4	CBD 6	CBD 10	CBD 16	CBD 35	
<b>Weidmuller</b>	WDU 1.5	WDU 2.5	WDU 4	WDU 6	WDU 10	WDU 16	WDU 35	

mm <sup>2</sup>	50	70	95	120	150	185	240	300
<b>Cabur</b>	CBD 50	CBD 70	GPM95/CC	GPM150/CC		GPM240/CC		
<b>Weidmuller</b>	WDU 50	WDU 70	WDU 70/95	WDU 120/150		WDU 240		

### Targhetta Atex - IECEx per custodie portamorsetti



#### Valori compilati:

1. anno di produzione
2. numero di serie
3. codice del prodotto
4. temperatura ambiente
5. classe di temperatura e massima temperatura superficiale
6. temperatura cavi
7. dati elettrici come da certificato

### NON DIMENTICARE DI ORDINARE GLI ACCESSORI

**Esempio:**

Tipo custodia  
SA302310/P

+

Telaio interno  
B32-229

+

Pressacavi, raccorderia

+

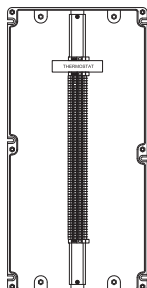
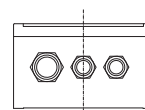
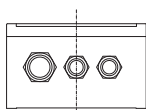
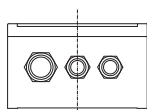
altro...vedi legenda



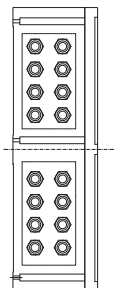
Custodia	Codice Piastra	Codice Piastra	
		Lato lungo	Lato corto
SA090907/P	B-388	B-455	
SA111108/P	B-389	B-456	
SA141410/P	B-390	B-457	
SA171108/P	B-391	B-458	B-456
SA301410/P	B-392	B-459	B-457
SA302310/P	B-393	B-459	B-460
SA302318/P	B-394	B-461	B-462
SA473018/P	B-395	(2x) B-462	B-461
SA623018/P	-	(2x) B-463	B-463



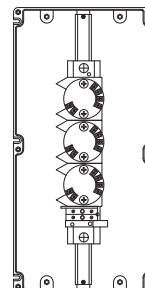
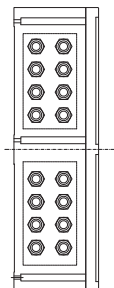
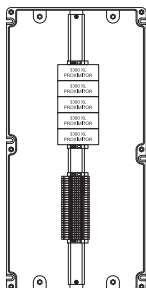
## CUSTODIE CON APPARECCHIATURE (FIELDBUS, PROXIMITOR, HEATER...)



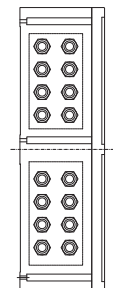
Esempio di custodia con termostato



Esempio di custodia con proximitor



Esempio di custodia con trasmettitori



Le apparecchiature che possono essere installate nelle custodie in accordo al certificato CML 16 ATEX 3163X o IECEx CML 16.0074X sono descritte nella tabella seguente:

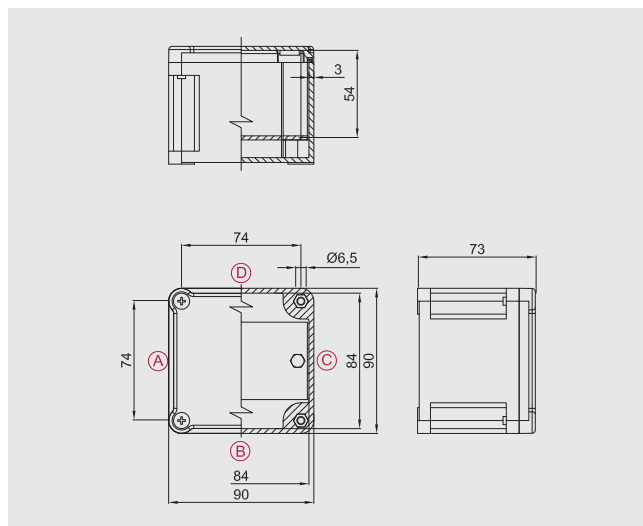
Parte	Numero di certificato	Esecuzione
Series 3300XL Proximitor	BAS 99 ATEX 1101 IECEX BAS 04.0055X	Ex ia IIC
Splice Cassette type 8186	PTB 10 ATEX 2015U IECEX PTB 10.0060U	Ex op pr IIC
Enclosure Heater (TEF Series)	NEMKO 11 ATEX 1098X IECEX NEM 11.0005X	Ex e IIC; Ex e mb IIC
Heater, type SL.. THERM D.. T..	PTB 02 ATEX 1116X IECEX PTB 07.0055X	Ex db IIC; Ex tb IIIC
Heater, type CP.. THERM D.. T..	PTB 02 ATEX 1041X IECEX PTB 07.0052X	Ex db IIC; Ex tb IIIC
Fieldbus Segment protector type R-SP-E	PTB 04 ATEX 2100X IECEX PTB 05.0010X	Ex e mb IIC; Ex eb mb IIC
Temperature Trasmitter Model IPAQ C202X	KIVA 15 ATEX 0033X IECEX KIWA 15.0015X	Ex ia IIC
Temperature Trasmitter Model IPAQ C520X	KIVA 14 ATEX 0003X IECEX KIWA 14.0001X	Ex ia IIC
Fieldbus Barrier type R4D0-FB-IA	BVS 13 ATEX E 121X IECEX BVS 13.0119X	Ex e ib mb [ia Ga] IIC T4 Gb Ex e ib mb [ia IIIC Da] IIC T4 Gb
Heating Resistor type CREx 020	LCIE 01 ATEX 6073X IECEX LCI 07.0020X	Ex d IIC; Ex tb IIIC
Regulating Thermostat type REx	LCIE 01 ATEX 6074 IECEX LCI 07.0021	Ex d IIC; Ex tb IIIC
Interconnection block for fieldbus type F240 to F273	KEMA 03 ATEX 1555X IECEX LCI 11.0068X	Ex ia IIC
Fieldbus XE Megablock and Terminator	KEMA 05 ATEX 2006 IECEX DEK 16.0036X	Ex eb mb IIC
Model 644R HART Temperature Transmitter	BAS 00 ATEX 1033X IECEX BAS 07.0053X	Ex ia IIC
Model 644H Fieldbus Temperature Trasmitter	BAS 03 ATEX 0499X IECEX BAS 07.0053X	Ex ia IIC
Enhanced model 644 Temperature Transmitter	BAS 12 ATEX 0101X IECEX BAS 12.0069X	Ex ia IIC
Transmitter Type T32..*.*.*	BVS 08 ATEX 019X IECEX BVS 08.0018X	Ex ia IIC
Load isolation Switch Module CZ0513 Series	CML 19 ATEX 1179U IECEX CML 19.0055U	Ex db eb IIC Gb
Handle of switch CZ8000	CML 17 ATEX 3102U IECEX CML 17.0042U	Ex eb IIC; Ex tb IIIC
Operators M-0603, M-0604, M-0605	CESI 09 ATEX 075U IECEX CES 11.0029U	Ex eb IIC; Ex tb IIIC
Pilot LED M-0612 and M-0487	CESI 09 ATEX 060U IECEX CES 11.0030U	Ex db IIC; Ex db eb IIC; Ex tb IIIC
Contact blocks type M-0530 and M-0531	CESI 09 ATEX 016U IECEX CES 11.0031U	Ex de IIC
Ammeter type B-0140A and Voltmeter B-0140V	CESI 04 ATEX 128U IECEX CES 12.0022U	Ex e IIC; Ex tb IIIC
Temperature transmitter iTEMP Type TMT82..A1/2 and TMT82..A3/4/5	EPS 17 ATEX 1074X IECEX EPS 17.0039X	Ex ia IIC
Surge protector type Blitzductor Connect BCO *L2 BD EX 24	TUV 19 ATEX 8476X IECEX TUR 20.0025X	Ex ia [ia Ga] IIC Gb; Ex ib IIC T6 Gb; [Ex ia Da] IIIC

Attenzione: per ulteriori informazioni rivolgersi all'ufficio commerciale.

## Serie SA-...P Caratteristiche custodie con morsetti

ILLUSTRAZIONE	DESCRIZIONE	MODELLO	DIMENSIONI A B		CODICE	LEGENDA
	Telai interni	SA090907/P	82	48	<b>B09-229</b>	
		SA111108/P	100	68	<b>B11-229</b>	
	Spessore 25/10 In alluminio	SA141410/P	137	105	<b>B14-229</b>	
		SA171108/P	159	67	<b>B17-229</b>	
	In acciaio zincato (B...-229AC)	SA301410/P	285	97	<b>B31-229</b>	
		SA302310/P SA302318/P	285	180	<b>B32-229</b>	
		SA473018/P	453	254	<b>B43-229</b>	
In acciaio inox (B...-229IN)	SA623018/P	603	249	<b>B64-229</b>		
ILLUSTRAZIONE	DESCRIZIONE	MODELLO	CARATTERISTICHE	CODICE	LEGENDA	
	Valvola di sfiato e drenaggio	Diametro filettatura ISO 7-R 3/8"	Materiale: acciaio inox	<b>ECD-210S</b>		
	Valvola di drenaggio	ISO M20x1,5	Materiale: acciaio inox	<b>ECDE-B1B</b>		
		ISO M25x1,5		<b>ECDE-B2B</b>		
	Valvola di sfiato e drenaggio	ISO M20x1,5		<b>ECDE-D1B</b>		
		ISO M25x1,5		<b>ECDE-D2B</b>		
	Cerniere (n°2 per custodia)	Custodie coperchio basso	SA090907/P SA111108/P SA141410/P SA171108/P	Materiale: acciaio inox	<b>B-0105</b>	
		Custodie coperchio alto	SA301410/P SA302310_18/P SA473018/P SA623018/P	<b>B-0106</b>		
	Collegamento di terra passante	M8	Materiale: acciaio inox	<b>K-0307/1</b>		
		M6		<b>K-0307/2</b>		
	Tappi di chiusura imbocchi	Per modelli e codici vedi sito <a href="http://www.cortemgroup.com">www.cortemgroup.com</a>		<b>PLG...</b>		
	Pressacavi completi di o-ring e raccorderia			<b>NAV... NEV...</b>		
	Adattatori e riduzioni			<b>RE...</b>		
	Operatori su coperchio			Per modelli e codici degli operatori vedi capitolo operatori di comando e controllo	<b>M-0... (Ex de)</b>	
	Piastre di continuità in ottone per la messa a terra	Per modelli e codici vedi schema precedentemente riportato		<b>B-...</b>		

## Serie SA-...P Custodie in poliestere (Ex e) e (Ex i)



### Dati per l'ordinazione

Custodia standard in poliestere: **SA090907/P**

Larghezza/Profondità/Altezza: **90/90/73mm**

### Dati di certificazione custodie con morsetti

Gruppo II Categoria 2GD

Zona 1- Zona 2 (Gas) Zona 21 - Zona 22 (Polveri)

II 2GD Ex eb IIC T.. Gb - Ex tb IIIC T.. Db IP66

II 2GD Ex ia IIC T.. Gb - Ex ia IIIC T.. Db IP66

II 2GD Ex eb ia IIC T.. Gb - Ex tb ia IIIC T.. Db IP66

Temperatura ambiente: -40°C +55°C (+40°C)

Certificato:

CESI 03 ATEX 333 (ATEX)

IEC Ex CES 13.0001 (IECEX)

Russo (TR CU)

Brasiliano (INMETRO)

### Accessori

Telaio interno:	CODICE
alluminio 25/10:	<b>B09-229</b>
acciaio zincato 25/10:	<b>B09-229AC</b>
acciaio inox 25/10:	<b>B09-229IN</b>
Cerniere (due per tipo):	<b>B-0105</b>
Valvolina di sfiato e drenaggio:	<b>ECD-210S</b>

Altro:

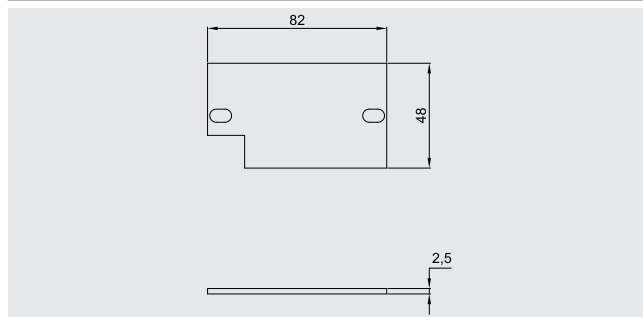
Piastre di continuità in ottone spessore 10/10

Morsetti

Pressacavi

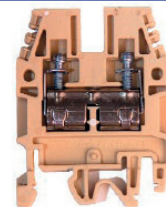
Vite di terra passante

### Dimensioni telaio interno



### Numero max. di morsetti

SEZ.	Q.TÀ
1,5 mm <sup>2</sup>	1x9
2,5 mm <sup>2</sup>	1x7
4 mm <sup>2</sup>	1x6
6 mm <sup>2</sup>	1x5
10 mm <sup>2</sup>	-
16 mm <sup>2</sup>	-
25 mm <sup>2</sup>	-



Es. 2x22= 2 file da 22 morsetti (totale 44 morsetti). Il numero massimo di morsetti standard è riferito al montaggio di morsetti CABUR.

Prospetto indicativo realizzato tenendo conto unicamente delle dimensioni delle custodie e degli ingombri dei morsetti.

### Numero pressacavi

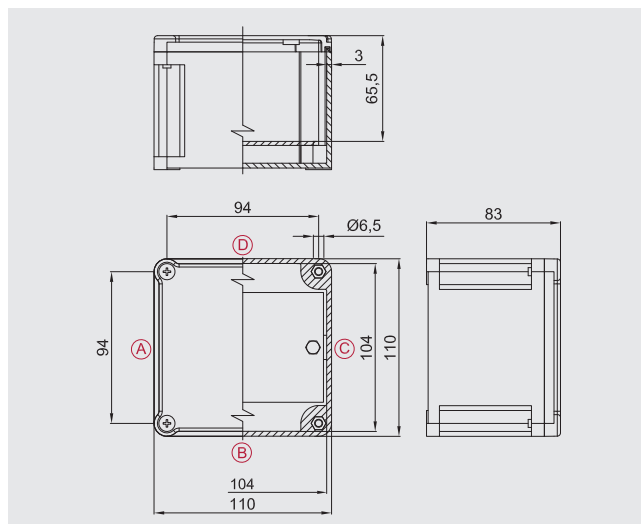
Tipo foro	A/C	B/D
M16	1	1
M20	1	1
M25	1	1
M32	-	-
M40	-	-
M50	-	-
M63	-	-



Come da normativa vigente, le forature possono essere eseguite da Cortem o da partner autorizzati che hanno Notifica della produzione in accordo alla Direttiva ATEX.

Studio eseguito con i nuovi pressacavi Cortem della serie NAV e NEV.

## Serie SA-...P Custodie in poliestere (Ex e) e (Ex i)



### Dati per l'ordinazione

Custodia standard in poliestere: **SA111108/P**

Larghezza/Profondità/Altezza: **110/110/83mm**

### Dati di certificazione custodie con morsetti

Gruppo II Categoria 2GD

Zona 1- Zona 2 (Gas) Zona 21 - Zona 22 (Polveri)

II 2GD Ex eb IIC T.. Gb - Ex tb IIIC T.. Db IP66

II 2GD Ex ia IIC T.. Gb - Ex ia IIIC T.. Db IP66

II 2GD Ex eb ia IIC T.. Gb - Ex tb ia IIIC T.. Db IP66

Temperatura ambiente: -40°C +55°C (+40°C)

Certificato:

CESI 03 ATEX 333 (ATEX)

IEC Ex CES 13.0001 (IECEX)

Russo (TR CU)

Brasiliano (INMETRO)

### Accessori

Telaio interno:	<b>CODICE</b>
alluminio 25/10:	<b>B11-229</b>
acciaio zincato 25/10:	<b>B11-229AC</b>
acciaio inox 25/10:	<b>B11-229IN</b>
Cerniere (due per tipo):	<b>B-0105</b>
Valvolina di sfiato e drenaggio:	<b>ECD-210S</b>

Altro:

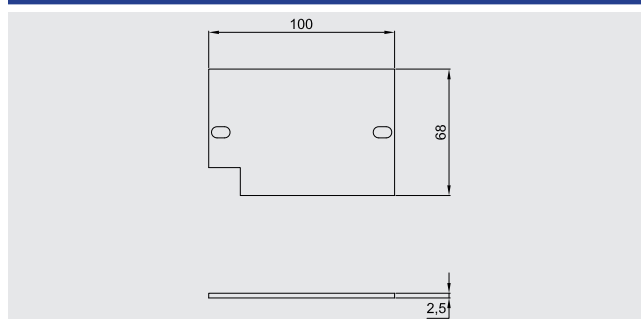
Piastre di continuità in ottone spessore 10/10

Morsetti

Pressacavi

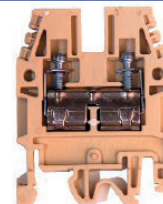
Vite di terra passante

### Dimensioni telaio interno



### Numero max. di morsetti

SEZ.	Q.TÀ
1,5 mm <sup>2</sup>	1x13
2,5 mm <sup>2</sup>	1x10
4 mm <sup>2</sup>	1x8
6 mm <sup>2</sup>	1x7
10 mm <sup>2</sup>	1x5
16 mm <sup>2</sup>	-
25 mm <sup>2</sup>	-



Es. 2x22= 2 file da 22 morsetti (totale 44 morsetti). Il numero massimo di morsetti standard è riferito al montaggio di morsetti CABUR.

Prospetto indicativo realizzato tenendo conto unicamente delle dimensioni delle custodie e degli ingombri dei morsetti.

### Numero pressacavi

Tipo foro	A/C	B/D
M16	3	3
M20	2	2
M25	1	1
M32	1	1
M40	-	-
M50	-	-
M63	-	-



Come da normativa vigente, le forature possono essere eseguite da Cortem o da partner autorizzati che hanno Notifica della produzione in accordo alla Direttiva ATEX.

Studio eseguito con i nuovi pressacavi Cortem della serie NAV e NEV.



## Serie SA-...P Custodie in poliestere (Ex e) e (Ex i)



Zona 1,2,21,22.  
Grado di protezione IP66.  
Corpo e coperchio in poliestere.  
Guarnizione siliconica.  
Viteria in acciaio inox.  
Protezione impatto IK 10.

### Dati per l'ordinazione

Custodia standard in poliestere: **SA171108/P**

Larghezza/Profondità/Altezza: **170/110/83mm**

### Dati di certificazione custodie con morsetti

Gruppo II Categoria 2GD

Zona 1- Zona 2 (Gas) Zona 21 - Zona 22 (Polveri)

II 2GD Ex eb IIC T.. Gb - Ex tb IIIC T.. Db IP66

II 2GD Ex ia IIC T.. Gb - Ex ia IIIC T.. Db IP66

II 2GD Ex eb ia IIC T.. Gb - Ex tb ia IIIC T.. Db IP66

Temperatura ambiente: -40°C +55°C (+40°C)

Certificato:

CESI 03 ATEX 333 (ATEX)

IEC Ex CES 13.0001 (IECEX)

Russo (TR CU)

Brasiliano (INMETRO)

### Accessori

Telaio interno:	CODICE
alluminio 25/10:	<b>B17-229</b>
acciaio zincato 25/10:	<b>B17-229AC</b>
acciaio inox 25/10:	<b>B17-229IN</b>
Cerniere (due per tipo):	<b>B-0105</b>
Valvolina di sfato e drenaggio:	<b>ECD-210S</b>

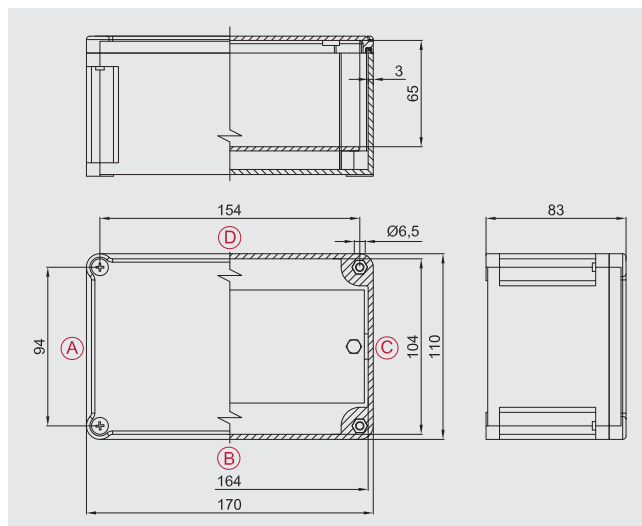
Altro:

Piastre di continuità in ottone spessore 10/10

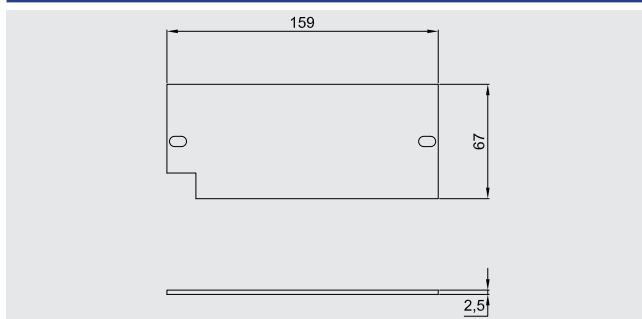
Morsetti

Pressacavi

Vite di terra passante

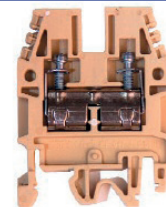


### Dimensioni telaio interno



### Numero max. di morsetti

SEZ.	Q.TÀ
1,5 mm <sup>2</sup>	1x27
2,5 mm <sup>2</sup>	1x21
4 mm <sup>2</sup>	1x17
6 mm <sup>2</sup>	1x14
10 mm <sup>2</sup>	1x11
16 mm <sup>2</sup>	1x9
25 mm <sup>2</sup>	-



Es. 2x22= 2 file da 22 morsetti (totale 44 morsetti). Il numero massimo di morsetti standard è riferito al montaggio di morsetti CABUR.

Prospetto indicativo realizzato tenendo conto unicamente delle dimensioni delle custodie e degli ingombri dei morsetti.

### Numero pressacavi

Tipo foro	A/C	B/D
M16	3	8
M20	2	5
M25	1	3
M32	1	2
M40	-	-
M50	-	-
M63	-	-



Come da normativa vigente, le forature possono essere eseguite da Cortem o da partner autorizzati che hanno Notifica della produzione in accordo alla Direttiva ATEX.

Studio eseguito con i nuovi pressacavi Cortem della serie NAV e NEV.

## Serie SA-...P Custodie in poliestere (Ex e) e (Ex i)



Zona 1,2,21,22.  
 Grado di protezione IP66.  
 Corpo e coperchio in poliestere.  
 Guarnizione siliconica.  
 Viteria in acciaio inox.  
 Protezione impatto IK10.

### Dati per l'ordinazione

Custodia standard in poliestere: **SA141410/P**

Larghezza/Profondità/Altezza: **147/147/100mm**

### Dati di certificazione custodie con morsetti

Gruppo II Categoria 2GD

Zona 1 - Zona 2 (Gas) Zona 21 - Zona 22 (Polveri)

II 2GD Ex eb IIC T.. Gb - Ex tb IIIC T.. Db IP66

II 2GD Ex ia IIC T.. Gb - Ex ia IIIC T.. Db IP66

II 2GD Ex eb ia IIC T.. Gb - Ex tb ia IIIC T.. Db IP66

Temperatura ambiente: -40°C +55°C (+40°C)

Certificato:

CESI 03 ATEX 333 (ATEX)

IEC Ex CES 13.0001 (IECEX)

Russo (TR CU)

Brasiliano (INMETRO)

### Accessori

Telaio interno:	<b>CODICE</b>
alluminio 25/10:	<b>B14-229</b>
acciaio zincato 25/10:	<b>B14-229AC</b>
acciaio inox 25/10:	<b>B14-229IN</b>
Cerniere (due per tipo):	<b>B-0105</b>
Valvolina di sfiato e drenaggio:	<b>ECD-210S</b>

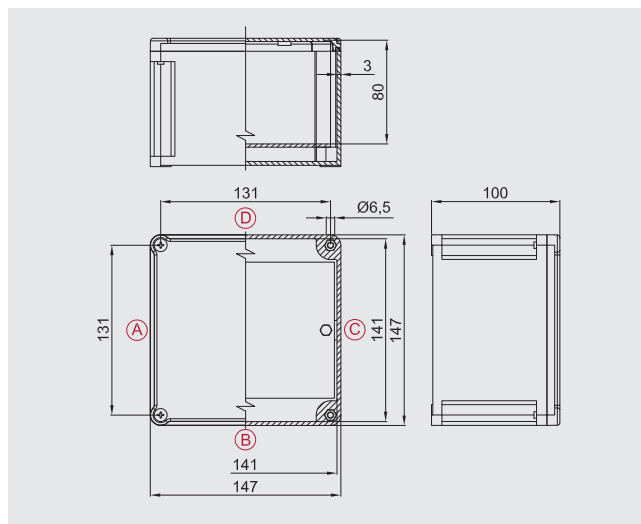
Altro:

Piastre di continuità in ottone spessore 10/10

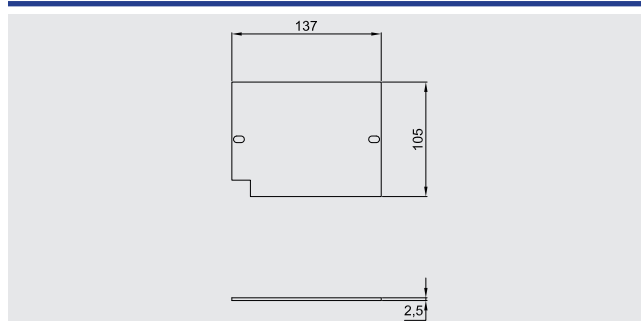
Morsetti

Pressacavi

Vite di terra passante

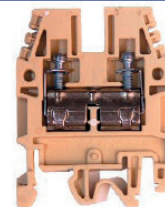


### Dimensioni telaio interno



### Numero max. di morsetti

SEZ.	Q.TÀ
1,5 mm <sup>2</sup>	1x22
2,5 mm <sup>2</sup>	1x16
4 mm <sup>2</sup>	1x14
6 mm <sup>2</sup>	1x11
10 mm <sup>2</sup>	1x9
16 mm <sup>2</sup>	1x7
25 mm <sup>2</sup>	-
70 mm <sup>2</sup>	-
120 mm <sup>2</sup>	-



Es. 2x22= 2 file da 22 morsetti (totale 44 morsetti). Il numero massimo di morsetti standard è riferito al montaggio di morsetti CABUR.

Prospetto indicativo realizzato tenendo conto unicamente delle dimensioni delle custodie e degli ingombri dei morsetti.

### Numero pressacavi

Tipo foro	A/C	B/D
M16	6	6
M20	6	6
M25	3	3
M32	2	2
M40	1	1
M50	-	-
M63	-	-



Come da normativa vigente, le forature possono essere eseguite da Cortem o da partner autorizzati che hanno Notifica della produzione in accordo alla Direttiva ATEX.

Studio eseguito con i nuovi pressacavi Cortem della serie NAV e NEV.

## Serie SA-...P Custodie in poliestere (Ex e) e (Ex i)



Zona 1,2,21,22.  
 Grado di protezione IP66.  
 Corpo e coperchio in poliestere.  
 Guarnizione siliconica.  
 Viteria in acciaio inox.  
 Protezione impatto IK10.

### Dati per l'ordinazione

Custodia standard in poliestere: **SA301410/P**

Larghezza/Profondità/Altezza: **305/147/110mm**

### Dati di certificazione custodie con morsetti

Gruppo II Categoria 2GD

Zona 1- Zona 2 (Gas) Zona 21 - Zona 22 (Polveri)

II 2GD Ex eb IIC T.. Gb - Ex tb IIIC T.. Db IP66

II 2GD Ex ia IIC T.. Gb - Ex ia IIIC T.. Db IP66

II 2GD Ex eb ia IIC T.. Gb - Ex tb ia IIIC T.. Db IP66

Temperatura ambiente: -40°C +55°C (+40°C)

Certificato:

CESI 03 ATEX 333 (ATEX)

IEC Ex CES 13.0001 (IECEX)

Russo (TR CU)

Brasiliano (INMETRO)

### Accessori

Telaio interno:	CODICE
alluminio 25/10:	<b>B31-229</b>
acciaio zincato 25/10:	<b>B31-229AC</b>
acciaio inox 25/10:	<b>B31-229IN</b>
Cerniere (due per tipo):	<b>B-0106</b>
Valvolina di sfato e drenaggio:	<b>ECD-210S</b>

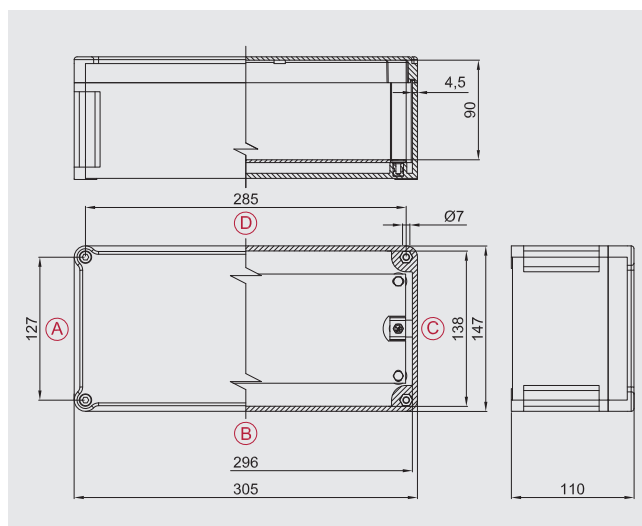
Altro:

Piastre di continuità in ottone spessore 10/10

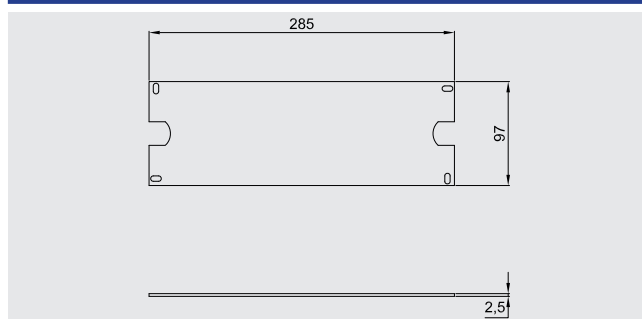
Morsetti

Pressacavi

Vite di terra passante

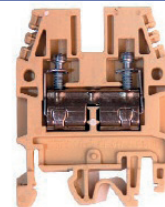


### Dimensioni telaio interno



### Numero max. di morsetti

SEZ.	Q.TÀ
1,5 mm <sup>2</sup>	1x57
2,5 mm <sup>2</sup>	1x44
4 mm <sup>2</sup>	1x37
6 mm <sup>2</sup>	1x30
10 mm <sup>2</sup>	1x24
16 mm <sup>2</sup>	1x20
25 mm <sup>2</sup>	1x15



Es. 2x22= 2 file da 22 morsetti (totale 44 morsetti). Il numero massimo di morsetti standard è riferito al montaggio di morsetti CABUR.

Prospetto indicativo realizzato tenendo conto unicamente delle dimensioni delle custodie e degli ingombri dei morsetti.

### Numero pressacavi

Tipo foro	A/C	B/D
M16	6	14
M20	4	12
M25	3	9
M32	2	5
M40	1	4
M50	1	3
M63	-	-



Come da normativa vigente, le forature possono essere eseguite da Cortem o da partner autorizzati che hanno Notifica della produzione in accordo alla Direttiva ATEX.

Studio eseguito con i nuovi pressacavi Cortem della serie NAV e NEV.

## Serie SA-...P Custodie in poliestere (Ex e) e (Ex i)



Zona 1,2,21,22.  
 Grado di protezione IP66.  
 Corpo e coperchio in poliestere.  
 Guarnizione siliconica.  
 Viteria in acciaio inox.  
 Protezione impatto IK10.

### Dati per l'ordinazione

Custodia standard in poliestere: **SA302310/P**

Larghezza/Profondità/Altezza: **305/230/110mm**

### Dati di certificazione custodie con morsetti

Gruppo II Categoria 2GD

Zona 1 - Zona 2 (Gas) Zona 21 - Zona 22 (Polveri)

II 2GD Ex eb IIC T.. Gb - Ex tb IIIC T.. Db IP66

II 2GD Ex ia IIC T.. Gb - Ex ia IIIC T.. Db IP66

II 2GD Ex eb ia IIC T.. Gb - Ex tb ia IIIC T.. Db IP66

Temperatura ambiente: -40°C +55°C (+40°C)

Certificato:

CESI 03 ATEX 333 (ATEX)

IEC Ex CES 13.0001 (IECEX)

Russo (TR CU)

Brasiliano (INMETRO)

### Accessori

Telaio interno:	<b>CODICE</b>
alluminio 25/10:	<b>B32-229</b>
acciaio zincato 25/10:	<b>B32-229AC</b>
acciaio inox 25/10:	<b>B32-229IN</b>
Cerniere (due per tipo):	<b>B-0106</b>
Valvolina di sfiato e drenaggio:	<b>ECD-210S</b>

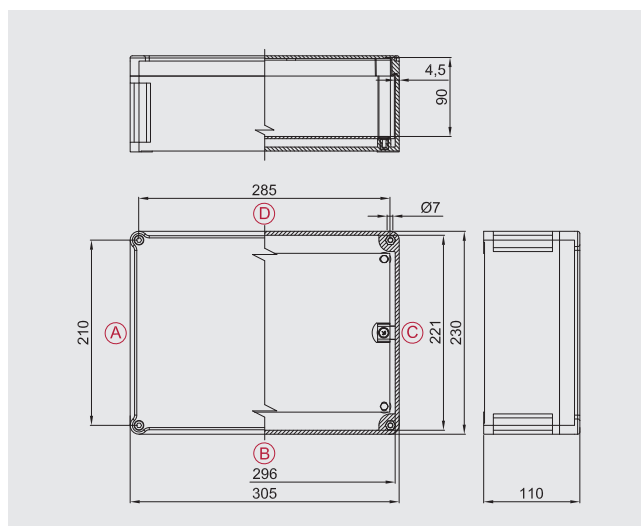
Altro:

Piastre di continuità in ottone spessore 10/10

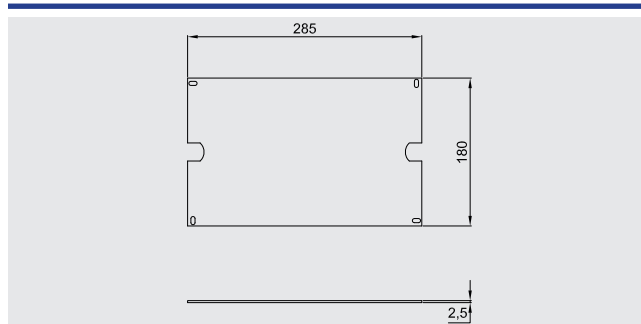
Morsetti

Pressacavi

Vite di terra passante

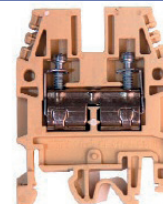


### Dimensioni telaio interno



### Numero max. di morsetti

SEZ.	Q.TÀ
1,5 mm <sup>2</sup>	2x58
2,5 mm <sup>2</sup>	2x44
4 mm <sup>2</sup>	2x37
6 mm <sup>2</sup>	2x30
10 mm <sup>2</sup>	2x24
16 mm <sup>2</sup>	2x20
25 mm <sup>2</sup>	2x15



Es. 2x22= 2 file da 22 morsetti (totale 44 morsetti). Il numero massimo di morsetti standard è riferito al montaggio di morsetti CABUR.

Prospetto indicativo realizzato tenendo conto unicamente delle dimensioni delle custodie e degli ingombri dei morsetti.

### Numero pressacavi

Tipo foro	A/C	B/D
M16	10	14
M20	10	12
M25	4	9
M32	3	5
M40	3	4
M50	-	-
M63	-	-



Come da normativa vigente, le forature possono essere eseguite da Cortem o da partner autorizzati che hanno Notifica della produzione in accordo alla Direttiva ATEX.

Studio eseguito con i nuovi pressacavi Cortem della serie NAV e NEV.

## Serie SA-...P Custodie in poliestere (Ex e) e (Ex i)



Zona 1,2,21,22.  
 Grado di protezione IP66.  
 Corpo e coperchio in poliestere.  
 Guarnizione siliconica.  
 Viteria in acciaio inox.  
 Protezione impatto IK10.

### Dati per l'ordinazione

Custodia standard in poliestere: **SA302318/P**

Larghezza/Profondità/Altezza: **305/230/190mm**

### Dati di certificazione custodie con morsetti

Gruppo II Categoria 2GD

Zona 1- Zona 2 (Gas) Zona 21 - Zona 22 (Polveri)

II 2GD Ex eb IIC T.. Gb - Ex tb IIIC T.. Db IP66

II 2GD Ex ia IIC T.. Gb - Ex ia IIIC T.. Db IP66

II 2GD Ex eb ia IIC T.. Gb - Ex tb ia IIIC T.. Db IP66

Temperatura ambiente: -40°C +55°C (+40°C)

Certificato:

CESI 03 ATEX 333 (ATEX)

IEC Ex CES 13.0001 (IECEX)

Russo (TR CU)

Brasiliano (INMETRO)

### Accessori

Telaio interno:	CODICE
alluminio 25/10:	<b>B32-229</b>
acciaio zincato 25/10:	<b>B32-229AC</b>
acciaio inox 25/10:	<b>B32-229IN</b>
Cerniere (due per tipo):	<b>B-0106</b>
Valvolina di sfiato e drenaggio:	<b>ECD-210S</b>

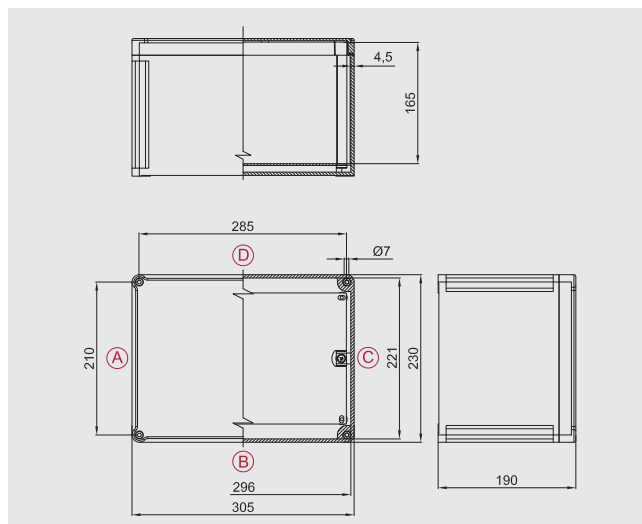
Altro:

Piastre di continuità in ottone spessore 10/10

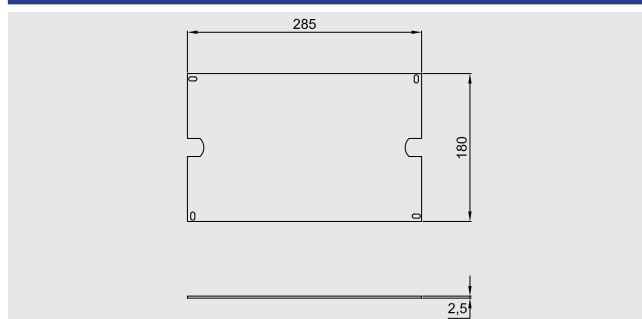
Morsetti

Pressacavi

Vite di terra passante

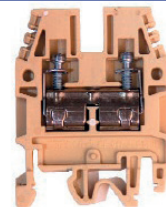


### Dimensioni telaio interno



### Numero max. di morsetti

SEZ.	Q.TÀ
1.5 mm <sup>2</sup>	2x58
2.5 mm <sup>2</sup>	2x44
4 mm <sup>2</sup>	2x37
6 mm <sup>2</sup>	2x30
10 mm <sup>2</sup>	2x24
16 mm <sup>2</sup>	2x20
25 mm <sup>2</sup>	2x15



Es. 2x22= 2 file da 22 morsetti (totale 44 morsetti). Il numero massimo di morsetti standard è riferito al montaggio di morsetti CABUR.

Prospetto indicativo realizzato tenendo conto unicamente delle dimensioni delle custodie e degli ingombri dei morsetti.

### Numero pressacavi

Tipo foro	A/C	B/D
M20	18	24
M25	12	18
M32	9	14
M40	6	8
M50	4	6
M63	2	3



Come da normativa vigente, le forature possono essere eseguite da Cortem o da partner autorizzati che hanno Notifica della produzione in accordo alla Direttiva ATEX.

Studio eseguito con i nuovi pressacavi Cortem della serie NAV e NEV.



## Serie SA-...P Custodie in poliestere (Ex e) e (Ex i)



Zona 1,2,21,22.  
Grado di protezione IP66.  
Corpo e coperchio in poliestere.  
Guarnizione silconica.  
Viteria in acciaio inox.  
Protezione impatto IK10.

### Dati per l'ordinazione

Custodia standard in poliestere: **SA473018/P**

Larghezza/Profondità/Altezza: **470/305/195mm**

### Dati di certificazione custodie con morsetti

Gruppo II Categoria 2GD

Zona 1 - Zona 2 (Gas) Zona 21 - Zona 22 (Polveri)

II 2GD Ex eb IIC T.. Gb - Ex tb IIIC T.. Db IP66

II 2GD Ex ia IIC T.. Gb - Ex ia IIIC T.. Db IP66

II 2GD Ex eb ia IIC T.. Gb - Ex tb ia IIIC T.. Db IP66

Temperatura ambiente: -40°C +55°C (+40°C)

Certificato:

CESI 03 ATEX 333 (ATEX)

IEC Ex CES 13.0001 (IECEX)

Russo (TR CU)

Brasiliano (INMETRO)

### Accessori

Telaio interno:	<b>CODICE</b>
alluminio 25/10:	<b>B43-229</b>
acciaio zincato 25/10:	<b>B43-229AC</b>
acciaio inox 25/10:	<b>B43-229IN</b>
Cerniere (due per tipo):	<b>B-0106</b>
Valvolina di sfiato e drenaggio:	<b>ECD-210S</b>

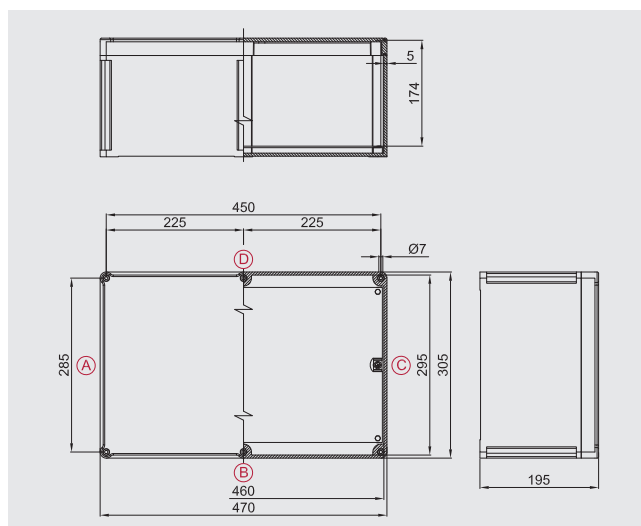
Altro:

Piastre di continuità in ottone spessore 10/10

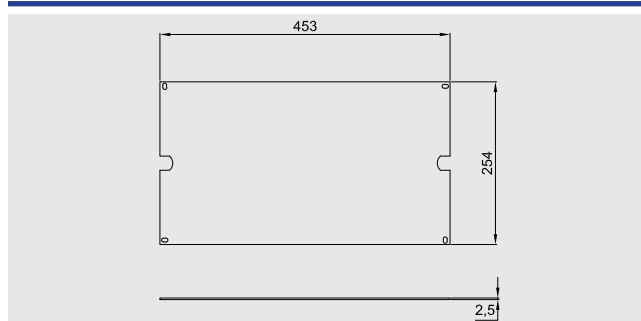
Morsetti

Pressacavi

Vite di terra passante

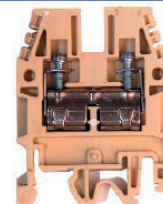


### Dimensioni telaio interno



### Numero max. di morsetti

SEZ.	Q.TÀ
1.5 mm <sup>2</sup>	2x97
2.5 mm <sup>2</sup>	2x74
4 mm <sup>2</sup>	2x63
6 mm <sup>2</sup>	2x51
10 mm <sup>2</sup>	2x41
16 mm <sup>2</sup>	2x34
25 mm <sup>2</sup>	2x25



Es. 2x22= 2 file da 22 morsetti (totale 44 morsetti). Il numero massimo di morsetti standard è riferito al montaggio di morsetti CABUR.

Prospetto indicativo realizzato tenendo conto unicamente delle dimensioni delle custodie e degli ingombri dei morsetti.

### Numero pressacavi

Tipo foro	A/C	B/D
M20	24	36
M25	18	24
M32	14	18
M40	8	12
M50	8	12
M63	3	4



Come da normativa vigente, le forature possono essere eseguite da Cortem o da partner autorizzati che hanno Notifica della produzione in accordo alla Direttiva ATEX.

Studio eseguito con i nuovi pressacavi Cortem della serie NAV e NEV.

## Serie SA-...P Custodie in poliestere (Ex e) e (Ex i)



Zona 1,2,21,22.  
 Grado di protezione IP66.  
 Corpo e coperchio in poliestere.  
 Guarnizione siliconica.  
 Viteria in acciaio inox.  
 Protezione impatto IK10.

### Dati per l'ordinazione

Custodia standard in poliestere: **SA623018/P**

Larghezza/Profondità/Altezza: **620/305/185mm**

### Dati di certificazione custodie con morsetti

Gruppo II Categoria 2GD

Zona 1- Zona 2 (Gas) Zona 21 - Zona 22 (Polveri)

II 2GD Ex eb IIC T.. Gb - Ex tb IIIC T.. Db IP66

II 2GD Ex ia IIC T.. Gb - Ex ia IIIC T.. Db IP66

II 2GD Ex eb ia IIC T.. Gb - Ex tb ia IIIC T.. Db IP66

Temperatura ambiente: -40°C +55°C (+40°C)

Certificato:

CESI 03 ATEX 333 (ATEX)

IEC Ex CES 13.0001 (IECEX)

Russo (TR CU)

Brasiliano (INMETRO)

### Accessori

Telaio interno:	CODICE
alluminio 25/10:	<b>B64-229</b>
acciaio zincato 25/10:	<b>B64-229AC</b>
acciaio inox 25/10:	<b>B64-229IN</b>
Cerniere (due per tipo):	<b>B-0106</b>
Valvolina di sfato e drenaggio:	<b>ECD-210S</b>

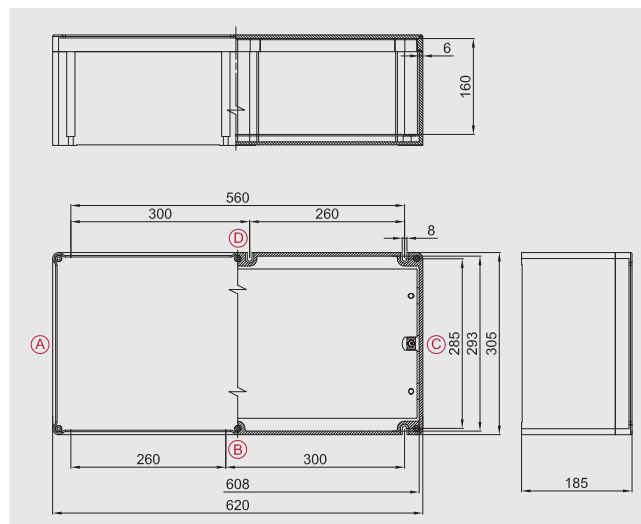
Altro:

Piastre di continuità in ottone spessore 10/10

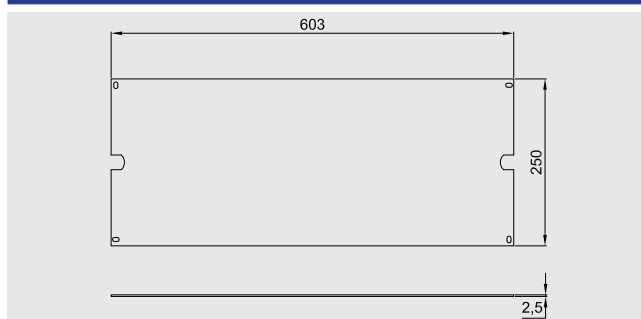
Morsetti

Pressacavi

Vite di terra passante

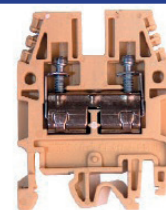


### Dimensioni telaio interno



### Numero max. di morsetti

SEZ.	Q.TÀ
1,5 mm <sup>2</sup>	2x133
2,5 mm <sup>2</sup>	2x101
4 mm <sup>2</sup>	2x86
6 mm <sup>2</sup>	2x70
10 mm <sup>2</sup>	2x56
16 mm <sup>2</sup>	2x46
25 mm <sup>2</sup>	2x35



Es. 2x22= 2 file da 22 morsetti (totale 44 morsetti). Il numero massimo di morsetti standard è riferito al montaggio di morsetti CABUR.

Prospetto indicativo realizzato tenendo conto unicamente delle dimensioni delle custodie e degli ingombri dei morsetti.

### Numero pressacavi

Tipo foro	A/C	B/D
M20	24	48
M25	18	36
M32	14	28
M40	8	16
M50	8	12
M63	3	6



Come da normativa vigente, le forature possono essere eseguite da Cortem o da partner autorizzati che hanno Notifica della produzione in accordo alla Direttiva ATEX.

Studio eseguito con i nuovi pressacavi Cortem della serie NAV e NEV.

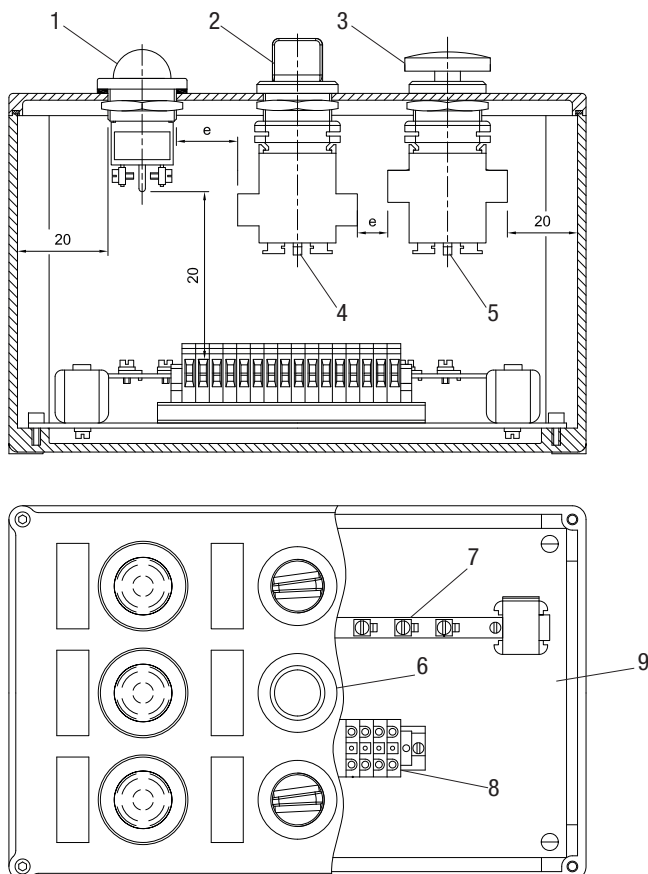


Le unità di comando, controllo e segnalazione sono utilizzate per la realizzazione di quadri di comando che, ubicati in prossimità delle utenze elettriche comandate, consentono un corretto funzionamento dell'impianto elettrico e garantiscono la sicurezza del personale in caso di manutenzione sull'impianto. Disponendo, infatti, di selettore Manuale/Automatich, permettono all'operatore di scegliere le condizioni per effettuare le operazioni necessarie in completa sicurezza. Esse offrono protezione e controllo di apparecchiature elettriche e circuiti di comando ubicati in zone a rischio d'esplosione e in ambienti particolarmente aggressivi. Vengono impiegate per il contenimento di apparati elettrici come interruttori, segnalatori, teleruttori, trasformatori, componenti analogici, digitali, ecc... con la possibilità di avere il controllo esterno tramite gli operatori Cortem installati su coperchio quali leve di comando, pulsanti, spie di segnalazione ecc... Cortem progetta, sviluppa e fornisce l'intero cablaggio di una o più custodie su specifica richiesta del cliente, realizzando batterie per quadristica anche di estrema complessità con la possibilità di effettuare tutti i test di collaudo.

### CARATTERISTICHE ELETTRICHE

<b>Tensione nominale:</b>	600 V ac/dc
<b>Max. corrente su contatti:</b>	16 A
<b>Frequenza nominale:</b>	50 ÷ 60Hz

#### DISTANZE MINIME TRA CONTATTI CORTEM Ex e (esempio riferito al certificato CESI 03 ATEX 115)

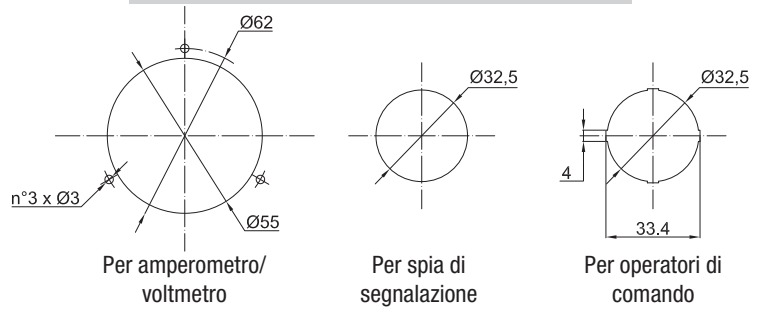


# Caratteristiche custodie per unità di comando, controllo e segnalazione

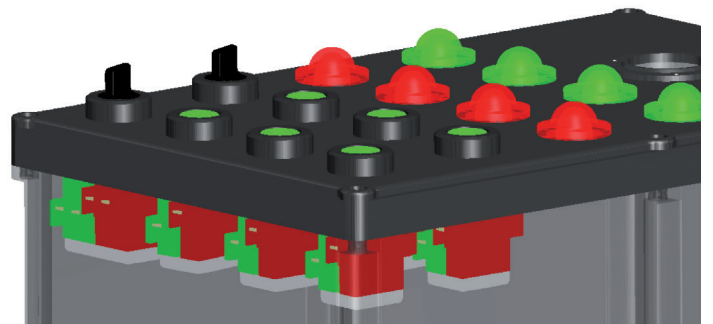
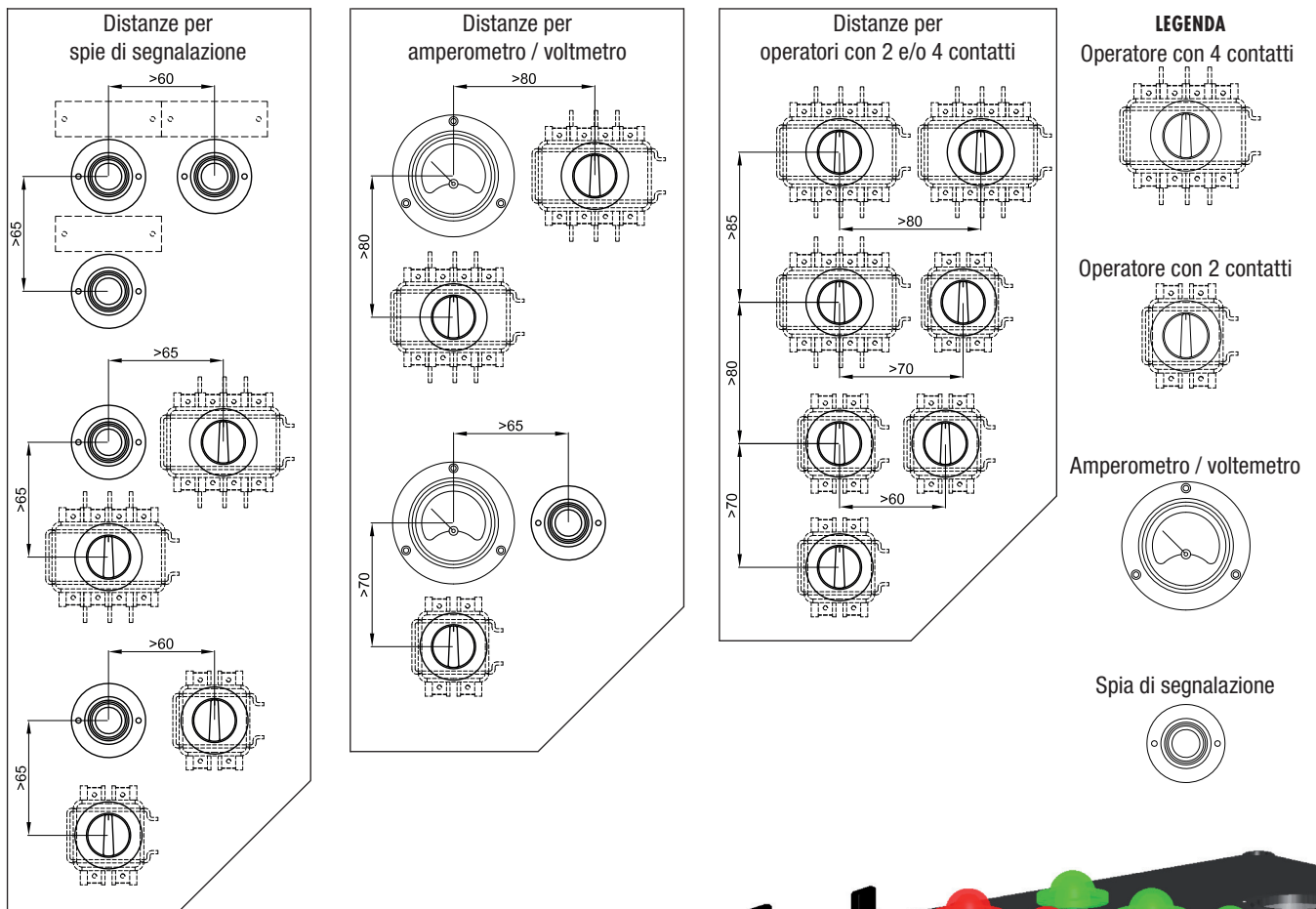
TIPO CUSTODIA	Area forabile mm
SA090907/P	70x70
SA111108/P	90x90
SA171108/P	90x150
SA141410/P	127x127
SA301410/P	127x285
SA302310/P	210x285
SA302318/P	210x285
SA473018/P	285x450
SA623018/P	596x280



## TIPOLOGIA DI FORATURE



## DISTANZE MINIME TRA OPERATORI CORTEM Ex e PER PULSANTIERE

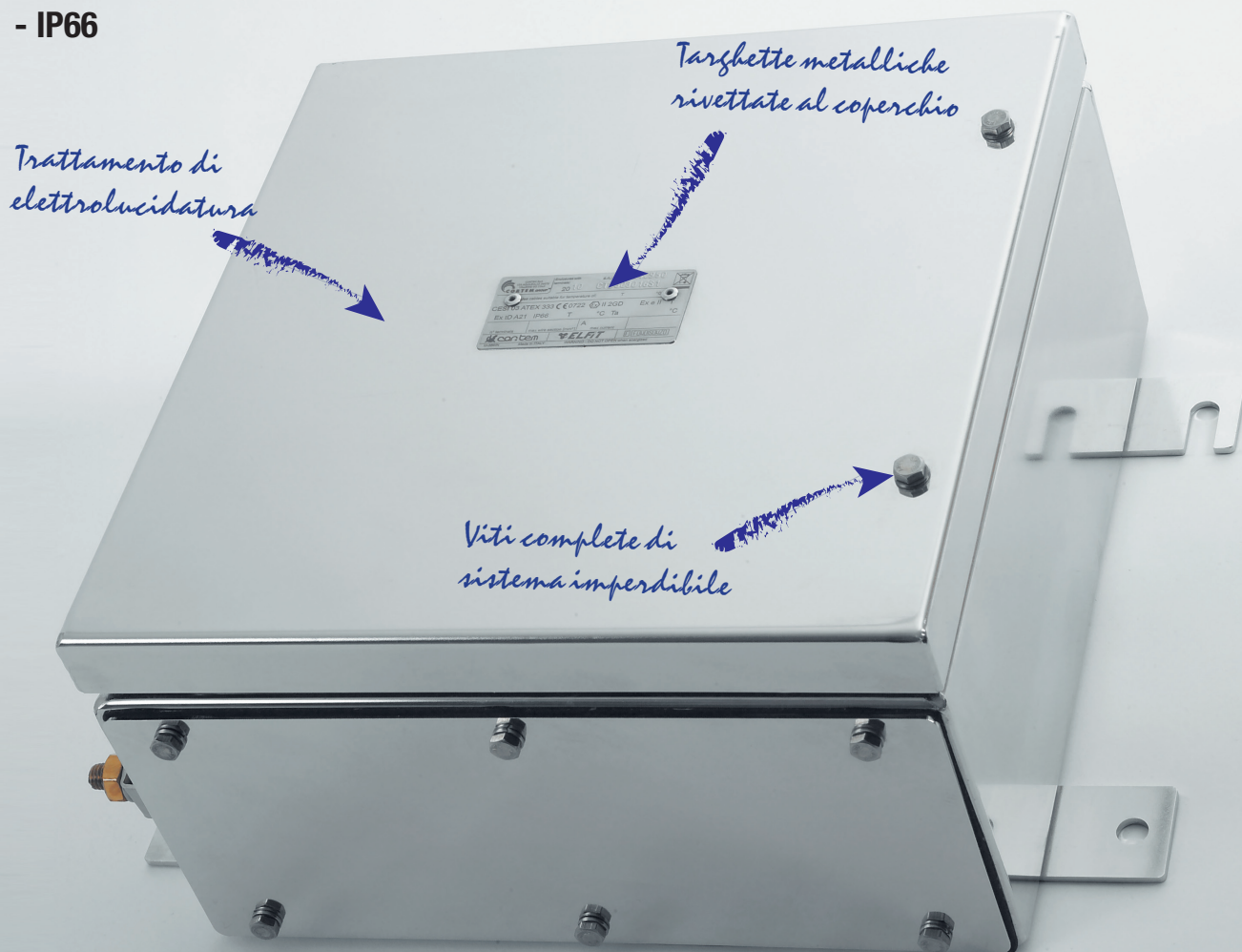






# CTB

- Zona 1, 2, 21, 22
- Custodie in acciaio inox 316L elettrolucidate
- 25 grandezze differenti
- Guarnizione resistente agli acidi e alle alte temperature
- Resistenza meccanica IK10
- IP66



Dettaglio saldatura a TIG delle pareti



Bullone di messa a terra con staffa per l'antirotazione del cavo



Dettaglio cerniera

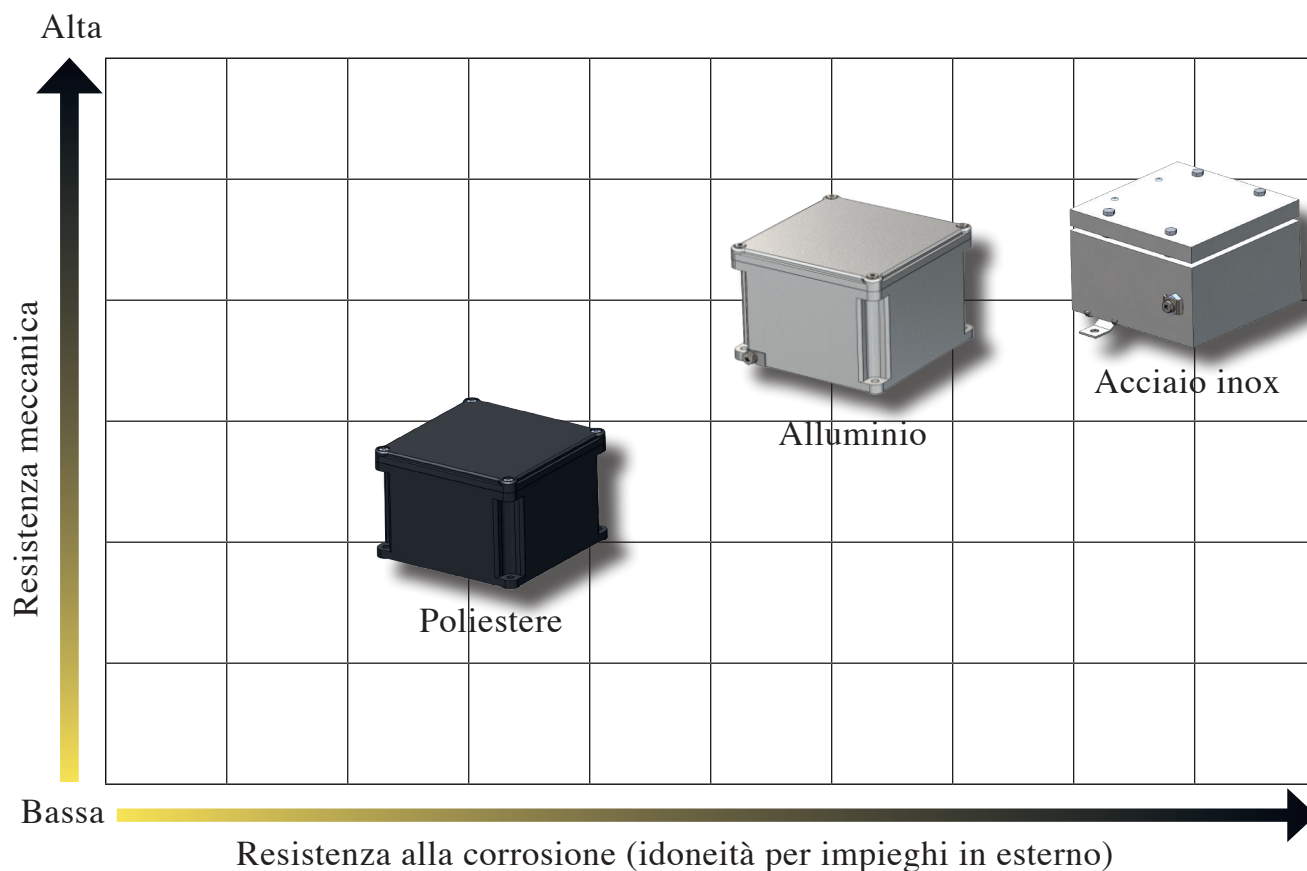
## Custodie serie CTB: criteri di scelta del prodotto

Quando ci si appresta a valutare una custodia a sicurezza aumentata, occorre considerare tutta una serie di dati fondamentali al fine di giungere ad una scelta corretta: la resistenza meccanica dei materiali, la resistenza alla corrosione, il grado di protezione IP e quello contro gli impatti IK nel caso di custodie per uso stagno/industriale.

### Resistenza meccanica

Caratteristiche	Unità	Acciaio inox	Alluminio	Poliestere
Massa volumica	g/cm <sup>3</sup>	8,0	2,65	1,7
Resistenza alla rottura	Mpa	500-700	80-110	130
Allungamento alla rottura	%	60-40	4-10	2
Modulo di elasticità	Gpa	193	79	11
Carico di snervamento	Mpa	≥ 200	80-165	-
Coeff. di dilatazione termica (20-100°C)	10 <sup>-6</sup> K <sup>-1</sup>	16	21	-
Resistività elettrica	Ωm	7,5x10 <sup>-7</sup>	4,8x10 <sup>-8</sup>	-
Conducibilità elettrica	Ω <sup>-1</sup> m <sup>-1</sup>	1,33x10 <sup>6</sup>	2,08x10 <sup>7</sup>	-

Nel grafico sottostante si ha una visione d'insieme delle possibilità di impiego dei vari materiali in funzione di sollecitazioni meccaniche e condizioni ambientali sfavorevoli.



## GRADI DI PROTEZIONE IP (IEC 529, EN 60529-4, CEI 70-1 ed. 11/92)

La tabella indica i gradi di protezione secondo le norme CEI 70-1 ed. 11/92. I gradi sono identificati dalla sigla IP seguita da 2 cifre alle quali possono essere aggiunte 2 lettere indicanti il grado di protezione contro le persone o altre caratteristiche. Esiste una variazione nell'applicazione dei gradi 7 e 8 relativi alla penetrazione dei liquidi, infatti non sempre questi gradi sottintendono l'idoneità anche per i gradi inferiori (che si ha invece dal grado IP x4 verso i livelli inferiori).

## GRADI DI PROTEZIONE CONTRO GLI IMPATTI

Questa classificazione dimostra il livello accettabile di robustezza, nell'ambito della stima della sicurezza di un prodotto, ed è destinata principalmente alle prove su prodotti elettromeccanici.

1ª CIFRA PENETRAZIONE DEI SOLIDI		2ª CIFRA PENETRAZIONE DEI LIQUIDI		PROTEZIONE CONTRO GLI IMPATTI MECCANICI ESTERNI *	
<b>0</b>	Non protetto	<b>0</b>	Non protetto	<b>IK00</b>	Non protetto
<b>1</b>	Protetto contro corpi solidi di dimensioni superiori a 50mm di Ø	<b>1</b>	Protetto contro la caduta verticale di gocce d'acqua	<b>IK01</b>	0,25 Kg 5,6 cm
<b>2</b>	Protetto contro corpi solidi di dimensioni superiori a 12mm di Ø	<b>2</b>	Protetto contro la pioggia con inclinazione massima di 15°	<b>IK03</b>	0,25 Kg 14 cm
<b>3</b>	Protetto contro corpi solidi di dimensioni superiori a 2,5mm di Ø	<b>3</b>	Protetto contro la pioggia con inclinazione massima di 60°	<b>IK05</b>	0,25 Kg 28 cm
<b>4</b>	Protetto contro corpi solidi di dimensioni superiori a 1mm di Ø	<b>4</b>	Protetto contro gli spruzzi d'acqua	<b>IK06</b>	0,25 Kg 40 cm
<b>5</b>	Protetto contro la polvere	<b>5</b>	Protetto contro i getti d'acqua con lanci da tutte le direzioni	<b>IK07</b>	0,5 Kg 40 cm
<b>6</b>	Totalmente protetto contro la polvere	<b>6</b>	Protetto contro le ondate	<b>IK08</b>	1,7 Kg 30 cm
<b>LETTERA AGGIUNTIVA**</b>		<b>7</b>	Protetto contro gli effetti dell'immersione	<b>IK09</b>	5 Kg 20 cm
<b>A</b>	Protetto contro l'accesso con il dorso della mano	<b>8</b>	Protetto contro gli effetti dell'immersione prolungata	<b>IK10</b>	5 Kg 40 cm
<b>B</b>	Protetto contro l'accesso con dito				
<b>C</b>	Protetto contro l'accesso con un attrezzo				
<b>D</b>	Protetto contro l'accesso con un filo				

### LETTERA OPZIONALE

- H** Apparecchiature ad alta tensione
- M** Provato contro gli effetti dannosi dovuti all'ingresso di acqua con apparecchiatura in moto
- S** Provato contro gli effetti dannosi dovuti all'ingresso di acqua con apparecchiatura non in moto
- W** Adatto all'uso in condizioni atmosferiche specificate

\* Secondo CEI EN 50102: 1996-05; CEI EN 60078-2-7-5: 1998-09.

\*\* Lettera opzionale che descrive la protezione delle persone. Utilizzata solamente se la protezione contro l'accesso a parti pericolose è superiore a quella indicata dalla prima cifra, o se è indicata solo la protezione contro l'accesso a parti pericolose e la prima cifra è sostituita da una X.

## Serie CTB... Custodie in acciaio inox (Ex e) e (Ex i)

La serie di custodie CTB, CSTB è costruita in lamiera di acciaio inox AISI 316L per garantire l'impiego negli ambienti aggressivi in cui viene installata. Grazie all'alto livello di qualità e all'utilizzo di materiali di prima scelta lavorati con tecnologia all'avanguardia, possono resistere con successo agli agenti esterni aggressivi quali acqua, polvere, forti urti, vibrazioni, corrosione e oscillazioni termiche estreme, mantenendo inalterata l'affidabilità dopo un periodo di tempo molto lungo. Le custodie serie CTB, CSTB vengono normalmente installate negli impianti industriali con pericolo di esplosione ed incendio classificati come Zona 1, 2, 21, 22 e servono prevalentemente alla funzione di derivazione/smistamento cavi per segnali analogici o digitali, comando e controllo di apparecchiature quali motori, pompe...etc. La funzione principale delle custodie è la protezione dei componenti interni dagli agenti esterni, quali umidità o polvere, pertanto devono presentare un adeguato grado di protezione IP. Cortem, come prova, collauda le custodie secondo la norma EN 60529 nel proprio laboratorio accreditato. Come partner affidabile, Cortem configura soluzioni personalizzate in base alle esigenze dei clienti, offrendo un ampio portafoglio di prodotti e componenti ideali che vengono configurati per dare vita a soluzioni su misura economicamente vantaggiose.

Cortem Group applica sui suoi prodotti un'etichetta olografica di sicurezza non riposizionabile completa di codice alfanumerico univoco di autenticazione, al fine di combattere la vendita illegale di imitazioni e contraffazioni e assicurare l'autenticità dei propri prodotti. Il non rispetto delle norme internazionali comporta gravi rischi sia per l'ambiente, ma soprattutto per coloro che operano quotidianamente sugli impianti.



### TIPO E APPLICAZIONE

La scelta di un contenitore appropriato è una fase determinante nello sviluppo di un progetto, quindi è necessario procedere con un'indagine sistematica valutando con metodo tutte le variabili: dove viene installata la nostra apparecchiatura, in quali condizioni ambientali, quale grado di protezione deve avere, qual è lo spazio a disposizione e come dovrà essere allestita. Elaborando queste informazioni, si arriva a definire il prodotto più adatto alle esigenze di progetto.

### CONDIZIONI AMBIENTALI

La prima considerazione da fare è in quali condizioni ambientali viene installata l'apparecchiatura, se in esterno o in interno e in quali ambienti deve operare: industrie farmaceutiche, chimiche, petrolchimiche, alimentari, navali, agricole...

### DIMENSIONI

Bisogna stabilire in anticipo le dimensioni dello spazio disponibile all'inserimento della custodia e dei suoi componenti.

### DESIGN

Anche l'aspetto tecnico, il design del particolare e l'estetica sono importanti per la perfetta integrazione delle apparecchiature che verranno installate nella custodia. Un team Cortem di esperti vi assiste quotidianamente per dare le migliori soluzioni alle vostre domande.

Le custodie Cortem hanno superato:

- prova grado di protezione IP;
- prova di resistenza IK;
- prova in nebbia salina per resistenza alla corrosione;
- resistenza al calore
- resistenza alle basse temperature.

### Settori di impiego:



Raffinerie petrolifere



Impianti chimici e petrochimici



Impianti onshore



Impianti offshore



Basse temperature



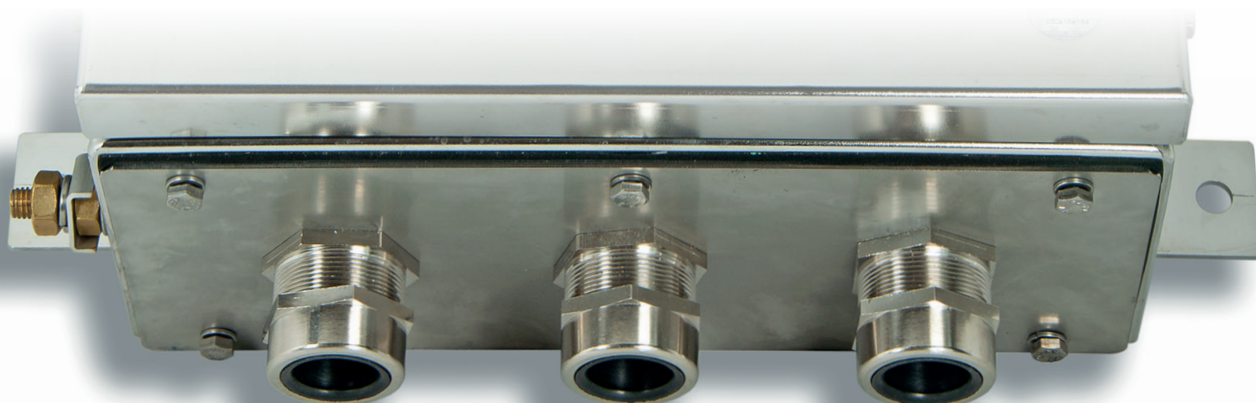
Deposito combustibili



Installazioni navali









100% prodotto Cortem





# Serie CTB... Custodie in acciaio inox (Ex e) e (Ex i)

## DATI DI CERTIFICAZIONE CUSTODIE CON MORSETTI

<b>Classificazione:</b>	Gruppo II	Categoria 2GD		
<b>Installazione:</b> EN 60079.14	zona 1 - zona 2 (Gas)	zona 21 - zona 22 (Polveri)		
<b>Esecuzione:</b>	CE 0722  II 2GD Ex eb IIC T6/T5/T4 Gb - Ex tb IIIC T75°C/T1 10°C Db IP66			
	CE 0722  II 2GD Ex e ia IIC T6/T5/T4 Gb - Ex ia IIIC T75°C/T1 10°C Db IP66			
	CE 0722  II 2GD Ex eb ia IIC T6/T5/T4 Gb - Ex ia tb IIIC T75°C/T1 10°C Db IP66			
<b>Certificato:</b>	ATEX CESI 03 ATEX 333			
	IEC Ex CES 13.0001	Per tutti i dati di certificazione IEC Ex, ECASEx, TR CU e INMETRO scaricare il certificato dal sito <a href="http://www.cortemgroup.com">www.cortemgroup.com</a>		
	ECASEx DISPONIBILE			
	INMETRO DNV 15.0119			
	UL PENDING			
<b>Norme:</b>	CENELEC EN 60079-0: 2018, EN 60079-7: 2015, EN 60079-11: 2012, EN 60079-31: 2014 ed alla DIRETTIVA EUROPEA 2014/34/UE IEC 60079-0: 2017, IEC 60079-7: 2015, IEC 60079-11: 2011, IEC 60079-31: 2013			
 <b>Temp. Ambiente:</b>	 <b>Vedi tabella "range di temperatura ambiente"</b> 			
<b>Grado di protezione:</b>	IP66			

### RANGE DI TEMPERATURA AMBIENTE STANDARD CUSTODIE CON MORSETTI

TEMPERATURA AMBIENTE	CLASSE DI TEMPERATURA	MASSIMA TEMPERATURA SUPERFICIALE	MASSIMA TEMPERATURA DI SERVIZIO DEL MORSETTO
-40°C +40°C	T6	T75°C	+80°C
-40°C +55°C	T5	T75°C	+95°C

### RANGE PER BASSE ED ALTE TEMPERATURE (compatibilmente con la temperatura ammessa dai morsetti installati)

TEMPERATURA AMBIENTE	CLASSE DI TEMPERATURA	MASSIMA TEMPERATURA SUPERFICIALE	MASSIMA TEMPERATURA DI SERVIZIO DEL MORSETTO
-60°C +40°C	T6	T75°C	+80°C
-60°C +55°C	T5	T75°C	+95°C
-60°C +65°C**	T5	T75°C	+95°C

\*\* Per questo campo di temperatura devono essere ridotte la massima potenza dissipata del 25% e la corrente nominale del 15%.

### RANGE DI TEMPERATURA AMBIENTE PER CIRCUITI DI SEGNALE (max. 1 A per circuiti non 'Ex i', max. 100 mA per circuiti 'Ex i')

TEMPERATURA AMBIENTE	CLASSE DI TEMPERATURA	MASSIMA TEMPERATURA SUPERFICIALE	MASSIMA TEMPERATURA DI SERVIZIO DEL MORSETTO
-40°C +60°C	T6	T75°C	+80°C

### RANGE DI TEMPERATURA AMBIENTE PER CIRCUITI DI SEGNALE (max. 10 A per circuiti non 'Ex i', max. 100 mA per circuiti 'Ex i')

TEMPERATURA AMBIENTE	CLASSE DI TEMPERATURA	MASSIMA TEMPERATURA SUPERFICIALE	MASSIMA TEMPERATURA DI SERVIZIO DEL MORSETTO
-60°C +85°C	T4	T110°C	+120°C



## Serie CTB... Custodie in acciaio inox (Ex e) e (Ex i)

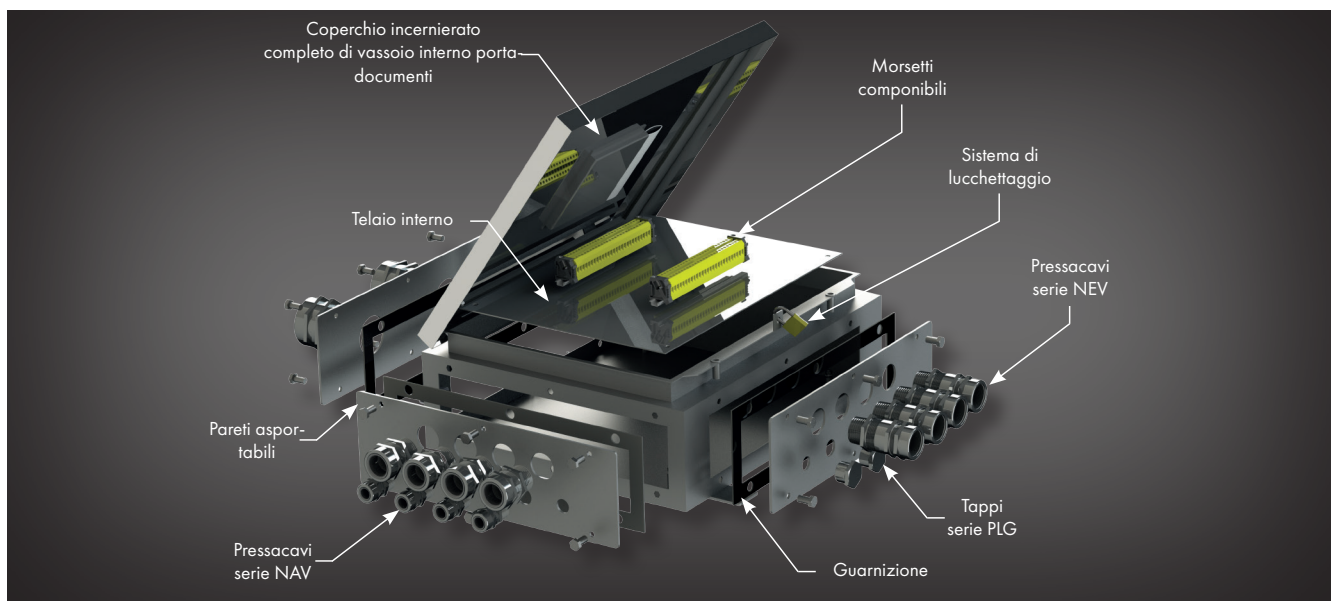
### DATI DI CERTIFICAZIONE CUSTODIE PER UNITÀ DI COMANDO, CONTROLLO E SEGNALAZIONE

<b>Classificazione:</b>	Gruppo II	Categoria 2GD		
<b>Installazione:</b> EN 60079.14	zona 1 - zona 2 (Gas)	zona 21 - zona 22 (Polveri)		
<b>Esecuzione:</b>	CE 0722 Ex II2GD - Ex db eb IIC T6/T5 Gb - Ex tb IIIC T85°C/T100°C Db - IP66			
	CE 0722 Ex II2GD - Ex eb IIC T6/T5 Gb - Ex tb IIIC T85°C/T100°C Db - IP66 (Quando nella custodia è presente solo l'amperometro oppure il voltmetro tipo B-0140)			
<b>Certificato:</b>	ATEX CESI 03 ATEX 115 X			
	IEC Ex CES 11.0032 X	Per tutti i dati di certificazione IEC Ex, ECASEx, TR CU e INMETRO scaricare il certificato dal sito <a href="http://www.cortemgroup.com">www.cortemgroup.com</a>		
	ECASEx DISPONIBILE			
	TR CU DISPONIBILE			
	INMETRO DNV 15.0125			
<b>Norme:</b>	CENELEC EN 60079-0: 2018, EN 60079-1: 2014, EN 60079-7: 2015, EN 60079-11: 2012, EN 60079-18: 2015, EN 60079-31: 2014, EN 60529: 1991 ed alla DIRETTIVA EUROPEA 2014/34/UE IEC 60079-0: 2017, IEC 60079-1: 2014, IEC 60079-7: 2015, IEC 60079-11: 2011, IEC 60079-18: 2014, IEC 60079-31:2013, IEC 60529: 2001			
<b>Temp. Ambiente:</b>	-40°C +40°C	Con classe di temperatura T6 e massima temperatura superficiale T85°C.		
	-40°C +55°C	Con classe di temperatura T5 e massima temperatura superficiale T100°C.		
<b>Grado di protezione:</b>	IP66			

### DATI DI CERTIFICAZIONE CUSTODIE CON APPARECCHIATURE (FIELD BUS, PROXIMITOR, HEATER...)

<b>Classificazione:</b>	Gruppo II	Categoria 2GD		
<b>Installazione:</b> EN 60079.14	zona 1 - zona 2 (Gas)	zona 21 - zona 22 (Polveri)		
<b>Esecuzione:</b>	CE 0722 Ex II2GD - Ex eb IIC T6/T5 Gb - Ex tb IIIC T85°C/T100°C Db - IP66			
	CE 0722 Ex II2(1)GD - Ex eb ib mb [ia Ga] IIC T4 Gb - Ex tb [ia Da] IIIC T85°C Db IP66			
<b>Certificato:</b>	ATEX CML 16 ATEX 3163X			
	IEC Ex CML 16.0074X	Per tutti i dati di certificazione IEC Ex scaricare il certificato dal sito <a href="http://www.cortemgroup.com">www.cortemgroup.com</a>		
<b>Norme:</b>	CENELEC EN 60079-0: 2018, EN 60079-7: 2015+A1:2018, EN 60079-28: 2015, EN 60079-31: 2024 ed alla DIRETTIVA EUROPEA 2014/34/UE IEC 60079-0: 2017, IEC 60079-7: 2017, IEC 60079-28: 2015, IEC 60079-31:2022			
<b>Temp. Ambiente:</b>	-60°C +85°C	Le classi di temperatura e la temperatura superficiale massima devono essere scelte in base ai componenti installati. Vedere certificato.		
<b>Grado di protezione:</b>	IP66			

## VISTA ESPLOSA DELLA CUSTODIA CTB ACCESSORIATA



## CARATTERISTICHE MECCANICHE

<b>Corpo e coperchio:</b>	In acciaio inox AISI 316L
<b>Cerniere:</b>	In acciaio inox AISI 316L (presenti nella serie CTB, assenti nella serie CSTB)
<b>Resistenza agli urti:</b>	IK10
<b>Guarnizione:</b>	Resistente agli acidi, agli idrocarburi ed alle alte temperature, collocata tra corpo e coperchio. Garantisce IP66 senza essere compromessa durante l'uso
<b>Targhetta di certificato:</b>	In acciaio inox rivettata su coperchio
<b>Pareti asportabili:</b>	In acciaio inox spessore 30/10
<b>Viteria:</b>	In acciaio inox tipo impermeabile
<b>Viti di terra:</b>	In ottone. Interna ed esterna al corpo complete di staffe antirotazione
<b>Fissaggio:</b>	Piedi in acciaio inox AISI 316L saldati

## ACCESSORI A RICHIESTA / ESECUZIONI SPECIALI

Spessore corpo e coperchio da 3mm (Codice CTB262616/3) chiedere disponibilità all'ufficio commerciale  
 Possibile foratura del fondo della custodia  
 Verniciatura interna anticorrosione RAL 2004 (Arancio puro)  
 Verniciatura poliestere esterna di colore differente (specificare il tipo di RAL)  
 Valvola di sfiato; Valvola di drenaggio  
 Telaio interno: acciaio inox (codice B...-443)  
 Vite di terra in acciaio inox  
 Profili di fissaggio morsettiere (codice OBO2060/S)  
 Sistema di lucchettaggio; lucchetto (codice VIRO552)  
**MORSETTI CERTIFICATI ATEX:** i terminali andranno selezionati dalla lista di produttori approvati: Cabur, Phonix, ABB Entrelec, Wago, Weidmuller. Quando la custodia è fornita come Ex i (per strumentazione a basso voltaggio) vengono forniti morsetti identificativi di colore blu.  
 Fori realizzabili: fori passanti non filettati.  
**Utilizzare solo pressacavi conformi alla Direttiva ATEX, IECEx. Per garantire IP66 su imbrocchi utilizzare guarnizione e controdado.**



Sistema semplificato di fissaggio del coperchio con sistema di chiusura a chiave tipo Double Beard:

(Esempio codice d'ordine custodia CTB484816C)

*Installazione di una chiusura fino alla misura CTB262620  
 Installazione di due chiusure fino alla misura CTB624520*

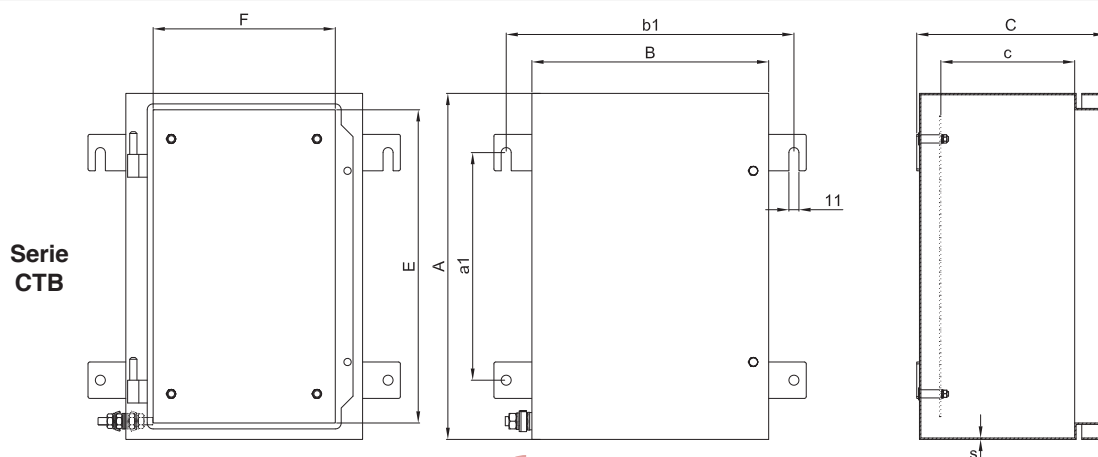
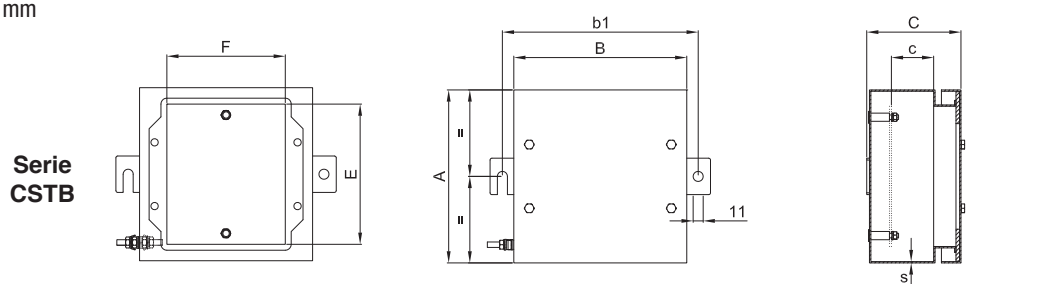
# Serie CTB... Custodie in acciaio inox (Ex e) e (Ex i)

## TABELLA DI SELEZIONE CUSTODIE

Codice	Dimensioni esterne			Dimensioni interne				Fissaggio		Peso Kg
	A	B	C	E	F	c	s	a1	b1	
CSTB121208	120	120	80	84	60	26	1,5	-	145	
CSTB151509	150	150	90	114	90	36	1,5	-	175	
CSTB191910	190	190	100	154	130	46	1,5	-	215	
CTB221513	229	152	130	169	92	75	1,5	152	208	
CTB262616	260	260	160	224	200	100	1,5	170	316	
CTB262620	260	260	205	224	200	145	1,5	170	316	
CTB303016	306	306	160	270	246	100	1,5	203	361	
CTB303020	306	306	205	270	246	145	1,5	203	361	
CTB382616	380	260	160	344	200	100	1,5	250	316	
CTB382620	380	260	205	344	200	145	1,5	250	316	
CTB453816	450	380	160	414	322	100	1,5	305	437	
CTB453820	450	380	205	414	322	145	1,5	305	437	
CTB484816	480	480	160	444	420	100	1,5	327	535	
CTB484820	480	480	205	444	420	145	1,5	327	535	
CTB503516	500	350	160	464	290	100	1,5	350	406	
CTB503520	500	350	205	464	290	145	1,5	350	406	
CTB624516	620	450	160	584	390	100	2	450	506	
CTB624520	620	450	205	584	390	145	2	450	506	
CTB745520	740	550	205	704	490	145	2	540	606	
CTB765020	762	508	205	726	448	145	2	508	564	
CTB808030	800	800	305	725	725	245	2	510	855	
CTB866420	860	640	205	824	580	145	2	696	570	
CTB916120	914	610	205	878	550	145	2	666	559	
CTB916130	914	610	305	878	550	245	2	666	559	
CTB987420	980	740	205	944	680	145	2	700	769	

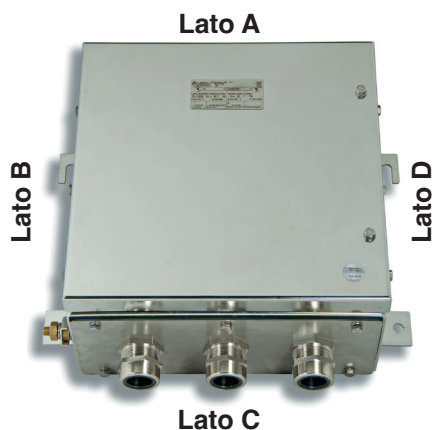
Dimensioni in mm

### DISEGNO DIMENSIONALE

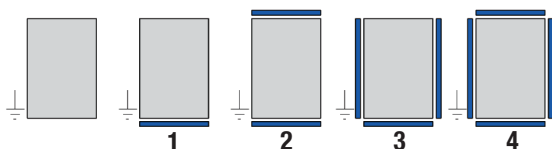


# Serie CTB... Custodie in acciaio inox (Ex e) e (Ex i)

## PARETI ASPORTABILI CASSETTE IN ACCIAIO INOX SERIE CTB



Codifica posizione pareti asportabili



### Esempi codice d'ordine

#### 1) CTB503516S3

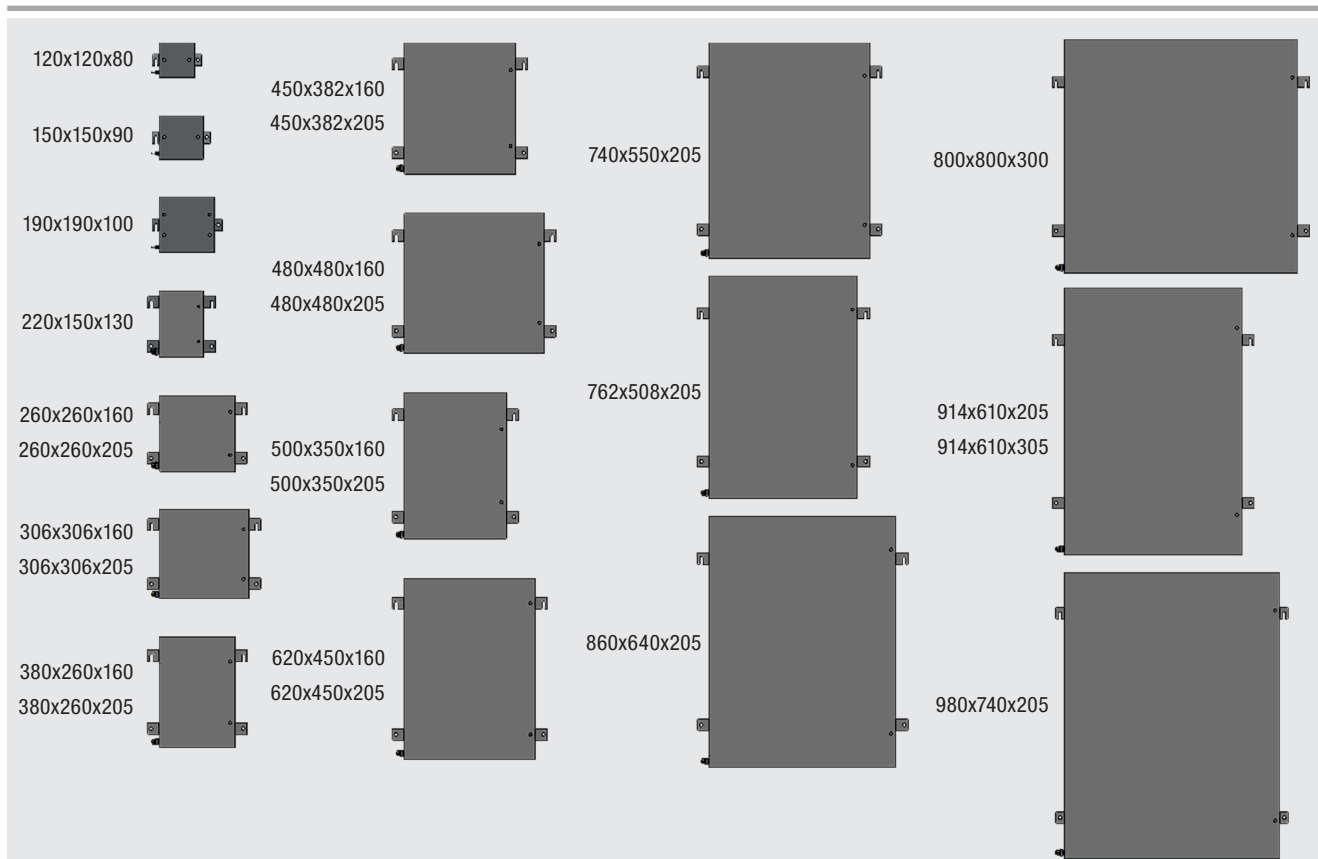
Cassetta in acciaio inox 500x350x160 con 3 pareti asportabili

#### 2) CTB624520S4

Cassetta in acciaio inox 620x450x205 con 4 pareti asportabili

Codice	Dimensioni pareti asportabili			
	Lato A	Lato B	Lato C	Lato D
CTB221513S..	144x94	144x94	144x94	144x94
CTB262616S..	254x120	154x120	254x120	154x120
CTB262620S..	254x164	154x164	254x164	154x164
CTB303016S..	298x120	254x120	298x120	254x120
CTB303020S..	298x164	254x164	298x164	254x164
CTB382616S..	254x120	298x120	254x120	298x120
CTB382620S..	254x164	298x164	254x164	298x164
CTB453816S..	374x120	374x120	374x120	374x120
CTB453820S..	374x164	374x164	374x164	374x164
CTB484816S..	474x120	444x120	474x120	444x120
CTB484820S..	474x164	444x164	474x164	444x164
CTB503516S..	344x120	444x120	344x120	444x120
CTB503520S..	344x164	444x164	344x164	444x164
CTB624516S..	444x120	544x120	444x120	544x120
CTB624520S..	444x164	544x164	444x164	544x164
CTB745520S..	544x164	634x164	544x164	634x164
CTB765020S..	504x164	594x124	504x164	594x124
CTB808030S..	634x214	634x214	634x214	634x214
CTB866420S..	634x164	740x164	634x164	740x164
CTB916120S..	604x164	740x164	604x164	740x164
CTB916130S..	604x264	740x264	604x264	740x264
CTB987420S..	634x164	444x164 (x2)	634x164	444x164 (x2)

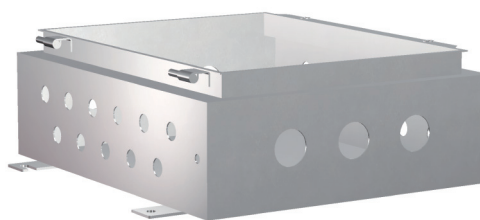
## PANORAMA DEI FORMATI



# Serie CTB... Dati per la foratura del corpo

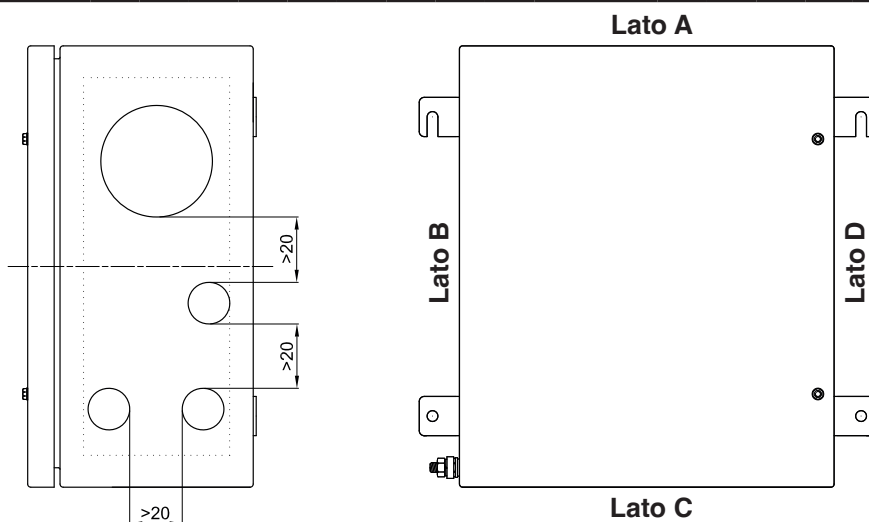
TABELLE COMPARAZIONE FILETTATURE

D Diametro filettatura	01	1	2	3	4	5	6	7	8
ISO 261/965	16x1,5	20x1,5	25x1,5	32x1,5	40x1,5	50x1,5	63x1,5	75x1,5	90x1,5
Foro passante	Ø17	Ø20,5	Ø25,5	Ø32,5	Ø40,5	Ø50,5	Ø63,5	Ø75,5	Ø90,5



Come da normativa vigente, le forature possono essere eseguite da Cortem o da partner autorizzati che hanno Notifica della produzione in accordo alla Direttiva ATEX .

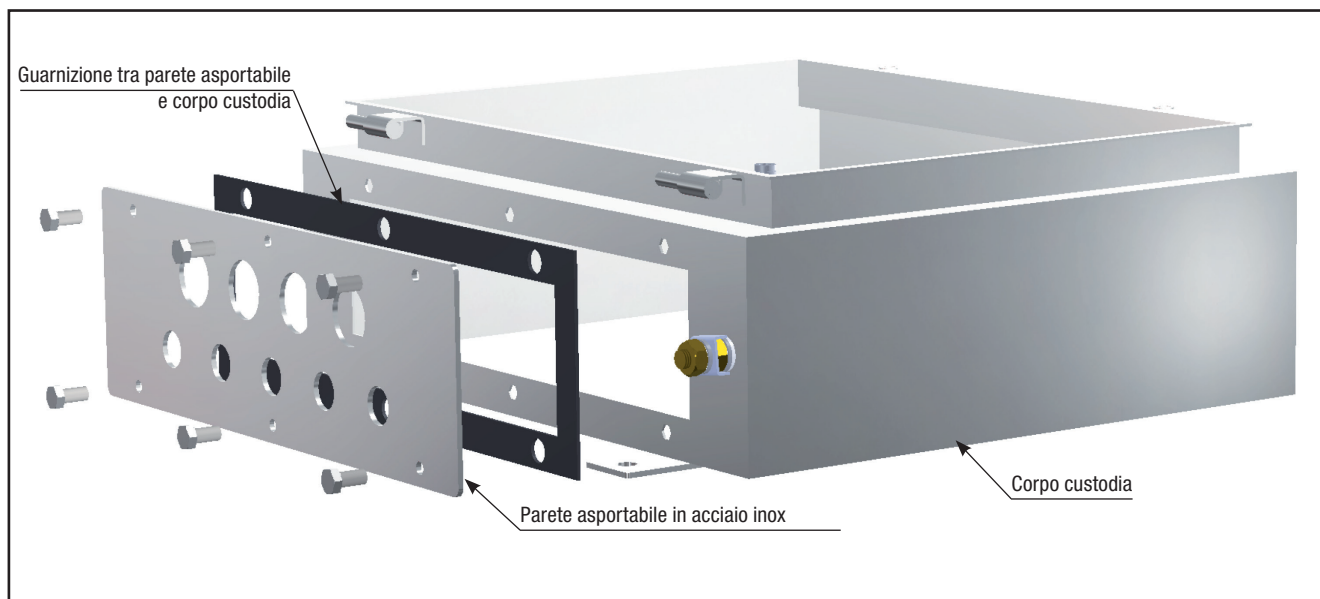
TIPO CUSTODIA	FORATURA DEL CORPO																	
	Lati A e C									Lati B e D								
	Area forabile mm	QUANTITÀ MASSIMA PER TIPO FORO								Area forabile mm	QUANTITÀ MASSIMA PER TIPO FORO							
01		1	2	3	4	5	6	7	8		01	1	2	3	4	5	6	7
CSTB121208	70x30	2	2	2	-	-	-	-	-	100x30	3	3	3	-	-	-	-	-
CSTB151509	115x40	3	3	2	2	-	-	-	-	140x40	4	4	3	2	-	-	-	-
CSTB191910	155x50	4	4	3	2	2	-	-	-	180x50	4	4	4	3	3	-	-	-
CTB221513	105x55	5	5	2	2	1	-	-	-	165x55	8	8	3	3	3	-	-	-
CTB262616	195x80	10	10	7	4	3	3	2	-	210x80	10	10	8	4	3	3	2	-
CTB262620	215x125	15	15	14	8	6	3	2	2	195x125	15	15	12	6	6	3	2	2
CTB303016	260x80	12	12	10	9	8	3	2	2	245x80	12	12	10	9	8	3	2	2
CTB303020	260x125	18	18	17	10	8	6	3	2	245x125	18	18	15	10	8	6	3	2
CTB382616	215x80	10	10	10	7	3	3	2	2	315x80	16	16	14	11	5	4	3	3
CTB382620	215x125	15	15	12	8	6	6	2	2	315x125	24	24	21	12	10	8	3	3
CTB453816	335x80	16	16	14	6	5	4	3	2	385x80	20	20	16	7	6	5	4	3
CTB453820	335x125	24	24	21	12	10	8	3	3	335x125	30	30	24	14	12	10	4	3
CTB484816	435x80	22	22	18	8	7	6	4	3	405x80	20	20	18	8	6	5	4	3
CTB484820	435x125	32	32	26	16	13	11	4	3	405x125	30	30	26	14	12	10	4	3
CTB503516	305x80	14	14	12	5	4	4	3	2	440x80	22	22	19	8	7	6	4	4
CTB503520	305x125	21	21	18	12	10	7	3	2	440x125	33	33	27	16	14	11	4	4
CTB624516	405x80	20	20	18	7	6	5	4	3	555x80	28	28	24	10	9	7	6	5
CTB624520	405x125	30	30	26	14	12	10	4	3	550x125	39	39	36	20	18	15	6	5
CTB745520	505x125	36	36	32	16	16	13	5	4	670x125	50	50	42	24	21	17	7	6
CTB765020	465x125	33	33	29	18	14	11	5	4	690x125	50	50	44	26	22	18	7	6
CTB866420	595x125	44	44	38	22	18	15	6	5	780x125	57	57	51	28	24	20	8	6
CTB916120	565x125	41	41	35	20	18	14	6	5	830x125	60	60	53	30	26	22	9	7
CTB916130	565X224	65	65	60	40	27	21	12	9	833X228	80	80	75	48	33	27	14	12
CTB987420	700x125	50	50	44	26	22	18	7	6	840x125	63	63	59	34	28	24	9	8
CTB808030	755x225	72	72	62	39	33	27	14	12	730x225	72	72	60	39	33	27	14	12





## Serie CTB... Dati per la foratura delle pareti asportabili

Esempio di corpo custodia provvisto di parete asportabile su un unico lato.



TIPO CUSTODIA	FORATURA DELLE PARETI ASPORTABILI																	
	Lati A e C								Lati B e D									
	Area forabile mm	QUANTITÀ MASSIMA PER TIPO FORO							Area forabile mm	QUANTITÀ MASSIMA PER TIPO FORO								
		01	1	2	3	4	5	6		7	01	1	2	3	4	5	6	7
CTB221513	98x54	3	3	2	1	1	-	-	-	104x54	3	3	2	1	1	-	-	-
CTB262616	214x80	10	10	8	4	3	2	-	-	114x80	6	6	3	2	1	1	-	-
CTB262620	214x124	15	15	12	8	6	3	-	-	114x124	9	9	6	4	2	1	-	-
CTB303016	258x80	12	12	10	4	4	3	2	-	214x80	10	10	8	4	3	3	2	-
CTB303020	258x124	18	18	13	8	4	3	-	-	214x124	15	15	10	8	3	2	-	-
CTB382616	214x80	10	10	8	4	3	3	-	-	258x80	12	12	9	4	3	3	-	-
CTB382620	214x124	15	15	12	8	6	4	-	-	258x124	18	18	15	8	5	3	-	-
CTB453816	334x80	16	16	14	6	5	4	3	-	334x80	16	16	14	6	5	4	3	-
CTB453820	334x124	24	24	20	12	8	4	3	-	334x124	24	24	20	12	8	4	3	-
CTB484816	434x80	22	22	18	7	5	5	4	-	404x80	20	18	14	6	5	4	3	-
CTB484820	434x124	32	32	24	14	12	5	4	-	404x124	29	27	21	12	8	4	3	-
CTB503516	304x80	14	14	12	5	4	4	3	-	404x80	19	16	12	5	4	4	3	-
CTB503520	304x124	21	21	17	10	8	4	3	2	404x124	29	24	18	10	8	4	3	2
CTB624516	404x80	19	19	16	7	6	5	4	-	504x80	24	22	16	7	6	5	4	-
CTB624520	404x124	29	29	23	14	10	5	4	3	504x124	36	33	24	14	12	5	4	3
CTB745520	504x124	36	36	30	16	13	7	5	4	594x124	42	42	30	18	14	7	5	4
CTB765020	464x124	33	33	16	14	10	5	4	3	594x124	42	42	22	22	16	8	5	5
CTB866420	594x124	44	44	36	20	16	8	6	5	700x124	51	48	36	20	16	8	6	4
CTB916120	564x124	41	41	22	16	8	8	4	4	700x124	51	48	22	22	8	8	5	5
CTB916130	564x224	65	65	60	40	27	21	12	9	700x224	80	80	75	48	33	27	14	12
CTB987420	594x124	44	44	36	20	16	8	6	4	404x124 (x2)	58	58	48	28	20	10	8	6



Queste custodie vengono customizzate in base alla dimensione, al numero di morsetti o di cavi previsti, oppure, tenendo conto del numero di entrate e delle esigenze di cablaggio all'interno di un impianto. È quindi possibile realizzare soluzioni su misura purchè vengano dichiarati in fase di richiesta d'offerta, gli appropriati parametri necessari, come ad esempio il numero di pressacavi, raccorderia o giunti di bloccaggio da installare, per definire la dimensione della custodia più adeguata. Tutti i morsetti possono venire equipaggiati con gli accessori richiesti dal cliente e montati su apposite guide che vengono fissate ai telai interni della custodia. La disposizione delle morsettiere può essere fatta, sempre in accordo alle specifiche del cliente e sempre rispettando i dati di certificato, in differenti modi: verticalmente, orizzontalmente, su più file, su differenti livelli tramite appositi distanziatori.

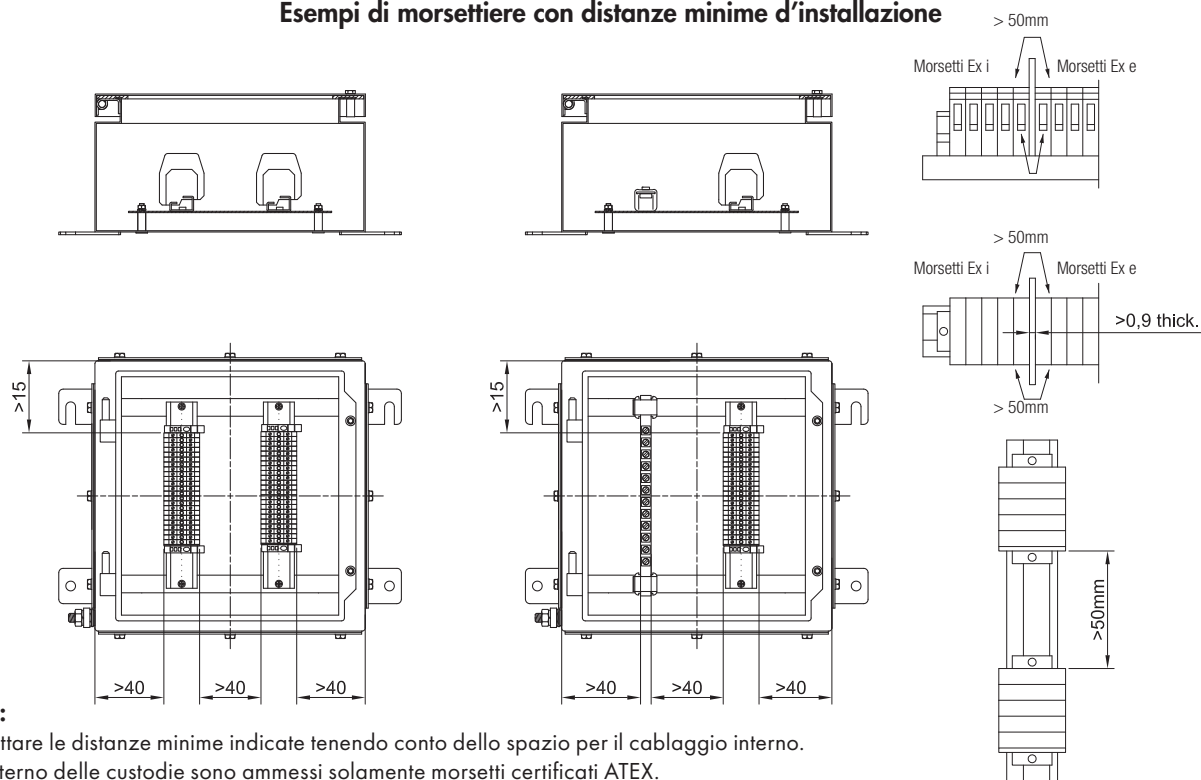
### CARATTERISTICHE ELETTRICHE

	Applicazioni standard	Applicazioni per circuiti di segnale	
		T6/T75°C max. Tamb +60°C	T4/T100°C max. Tamb +85°C
<b>Tensione nominale:</b>	1000 Vac/dc	-	-
<b>Corrente nominale:</b>	312 A	1 A per esec. <b>Ex eb</b> 100 mA per esec. <b>Ex ia</b>	10 A per esec. <b>Ex eb</b> 100 mA per esec. <b>Ex ia</b>
<b>Frequenza nominale:</b>	50/60 Hz	-	-
<b>Sezione morsetti:</b>	1.5 ÷ 300 mm <sup>2</sup>	-	-

Esecuzione	Tipologia morsetti	Descrizione
<b>Ex II 2GD Ex eb IIC T... Gb - Ex tb IIIC T... Db IP66</b>	Solo morsetti Ex e	Custodie contenenti morsetti a sicurezza aumentata in accordo alla norma EN60079-7
<b>Ex II 2GD Ex eb ia IIC T... Gb - Ex tb ia IIIC T... Db IP66</b>	Morsetti Ex e e Ex i	Custodie contenenti morsetti a sicurezza aumentata e morsetti a sicurezza intrinseca in accordo alle norme EN60079-7 ed EN60079-11
<b>Ex II 2GD Ex ia IIC T... Gb - Ex ia IIIC T... Db IP66</b>	Solo morsetti Ex i	Custodie contenenti morsetti a sicurezza intrinseca in accordo alla norma EN60079-11 le custodie sono sempre di categoria 2

# Serie CTB... Caratteristiche custodie con morsetti

## Esempi di morsettiere con distanze minime d'installazione



**Note:**

Rispettare le distanze minime indicate tenendo conto dello spazio per il cablaggio interno.

All'interno delle custodie sono ammessi solamente morsetti certificati ATEX.

I morsetti in esecuzione Ex i dovranno essere evidenziati o tramite targhetta o comunque con un diverso colore.

Le entrate cavo Ex i devono essere provviste di identificazione o con targhetta o contrassegno colore blu su pressacavi o lati custodia.

TIPO CUSTODIA	NUMERO MASSIMO DI MORSETTI INSTALLABILI															
	SEZIONE MORSETTI															
	1.5	2.5	4	6	10	16	25	35	50	70	95	120	150	185	240	300
CTB121208	8	5	-	-	-	-	-	-	-	-	-	-	-	-	-	-
CTB151509	16	11	-	-	-	-	-	-	-	-	-	-	-	-	-	-
CTB191910	28	19	16	12	-	-	-	-	-	-	-	-	-	-	-	-
CTB221513	27	19	15	11	-	-	-	-	-	-	-	-	-	-	-	-
CTB262616	2x36	2x25	2x21	2x16	2x12	2x10	7	-	-	-	-	-	-	-	-	-
CTB262620	2x36	2x25	2x21	2x16	2x12	2x10	7	-	-	-	-	-	-	-	-	-
CTB303016	2x54	2x37	2x31	2x23	2x18	2x15	11	-	-	-	-	-	-	-	-	-
CTB303020	2x54	2x37	2x31	2x23	2x18	2x15	11	11	10	9	-	-	-	-	-	-
CTB382616	2x71	2x49	2x41	2x31	2x24	2x20	15	15	13	11	-	-	-	-	-	-
CTB382620	2x71	2x49	2x41	2x31	2x24	2x20	15	15	13	11	-	-	-	-	-	-
CTB453816	2x94	2x65	2x54	2x41	2x32	2x27	2x20	2x20	2x17	2x15	-	-	-	-	-	-
CTB453820	2x94	2x65	2x54	2x41	2x32	2x27	2x20	2x20	2x17	2x15	11	10	10	8	8	6
CTB484816	3x99	3x69	3x58	3x43	2x34	2x28	2x21	2x21	2x18	2x16	-	-	-	-	-	-
CTB484820	3x99	3x69	3x58	3x43	2x34	2x28	2x21	2x21	2x18	2x16	12	10	10	9	9	6
CTB503516	2x105	2x73	2x61	2x46	2x36	2x30	2x22	2x22	2x19	2x17	-	-	-	-	-	-
CTB503520	2x105	2x73	2x61	2x46	2x36	2x30	2x22	2x22	2x19	2x17	13	11	11	10	10	6
CTB624516	3x139	3x97	3x81	3x61	2x48	2x40	2x30	2x30	2x26	2x23	-	-	-	-	-	-
CTB624520	3x139	3x97	3x81	3x61	2x48	2x40	2x30	2x30	2x26	2x23	17	15	15	13	13	9
CTB745520	4x174	4x121	4x101	4x76	3x60	3x50	3x37	3x37	3x33	3x29	22	18	18	16	16	11
CTB765020	4x182	4x127	4x106	4x79	3x63	3x53	3x39	3x39	3x34	3x30	23	19	19	17	17	12
CTB866420	5x208	5x145	5x121	5x91	5x72	5x60	4x45	4x45	3x40	3x35	26	22	22	20	20	13
CTB916120	5x225	5x157	5x131	5x98	5x78	5x65	4x49	4x49	3x43	3x38	29	24	24	21	21	14
CTB916130	5x225	5x157	5x131	5x98	5x78	5x65	4x49	4x49	3x43	3x38	29	24	24	21	21	14
CTB987420	5x242	5x169	5x141	5x106	5x84	5x70	4x52	4x52	3x46	3x41	31	26	26	23	23	16

Es. 2x22= 2 file da 22 morsetti (totale 44 morsetti). Il numero massimo di morsetti standard è riferito al montaggio di morsetti CABUR e/o WEIDMULLER.

Prospetto indicativo realizzato tenendo conto unicamente delle dimensioni delle custodie e degli ingombi dei morsetti.

## Serie CTB... Caratteristiche custodie con morsetti

La potenza dissipata massima consentita, per mantenere una classe di temperatura T6 a temperatura ambiente fino a +40°C oppure con T5 a temperatura ambiente di 55°C non deve superare i dati stabiliti nelle tabelle seguenti.

Per temperatura ambiente di +60°C o +65°C, la massima potenza dissipata deve essere ridotta di 25%, la corrente nominale deve essere ridotta del 15%.

Le morsettiere utilizzate per i circuiti a bassa tensione (unità di segnalazione) con classe di temperatura T6 e massima temperatura ambiente +60°C o T4 e massima temperatura ambiente +65°C e +85°C, hanno come massima corrente quanto segue:

+60°C T6 -> max 1A Ex e, max 100mA Ex ia

+85°C T4 -> max 10A Ex e, max 100mA Ex ia

Nelle pagine successive, i valori indicati in tabella sono relativi al numero massimo di conduttori consentiti in presenza di una determinata area della sezione trasversale e una determinata corrente massima. Tutti i cavi in entrata e i collegamenti interni attivi (realizzati con il cablaggio) contano come cavi. I collegamenti di terra (quindi passivi), non vengono contati.

Quando la barra DIN/Omega è installata sul telaio interno (non usando i fori di fissaggio appositi per il telaio), il numero di morsetti può essere leggermente minore rispetto al numero indicato nelle tabelle.

Possono essere utilizzati altri tipi di morsetti fino al limite di spazio disponibile nella custodia. Tutti i morsetti utilizzati devono essere certificati ATEX e/o IEC Ex. Per i conduttori di sezione 25mm<sup>2</sup> possono essere utilizzati morsetti di dimensione 35mm<sup>2</sup>.

Il numero massimo di morsetti e il numero massimo di righe indicate nelle tabelle sono un valore indicativo, bisogna prestare attenzione alle entrate cavi presenti sui lati delle custodie. Le dimensioni complessive interne dei pressacavi/controdadi e gli ingombri dei conduttori devono essere tenuti in considerazione per consentire il cablaggio.

In alcuni casi può essere necessario ridurre il numero di morsetti o il numero di righe.

Esempio di calcolo del numero massimo di conduttori.

Facciamo riferimento alla tabella CTB262620: n.6 conduttori con 6mm<sup>2</sup> di sezione con 26A di corrente continua rappresentano i valori limite di questa custodia. Ne consegue che la custodia CTB262620 è adatta a contenere n.3 morsetti da 6mm<sup>2</sup> (2 conduttori per ogni morsetto) con massima corrente pari a 26A.

Nella custodia c'è spazio sufficiente per n.32 morsetti da 6mm<sup>2</sup>. I 29 morsetti rimanenti (32-3) possono essere aggiunti e utilizzati per bassi circuiti di corrente indicati con "color giallo" nella tabella (in questo caso 8-10A massimo).

Il montaggio combinato per circuiti elettrici con diverse sezioni di cavo è possibile utilizzando i valori presentati proporzionalmente. Per esempio:

Sezione nominale (mm <sup>2</sup> )	Corrente (A)	Quantità	Capacità
2,5	8	16 (di 46)	34,8%
4	11	12 (di 36)	33,3%
10	26	4 (di 13)	30,8%
		Totale	98,9% <100%

## Serie CTB... Caratteristiche custodie con morsetti

Tabella della massima potenza dissipabile e corrente per temperatura ambiente +40°C e +55°C

Custodia	P [W]	Massima corrente [A] per sezione conduttore in mm <sup>2</sup>															
		1,5	2,5	4	6	10	16	25	35	50	70	95	120	150	185	240	300
CSTB121208	5,3	11	15	21	26	37	49	67	-	-	-	-	-	-	-	-	-
CSTB151509	5,5	11	15	21	26	37	49	67	-	-	-	-	-	-	-	-	-
CSTB191910	6,2	11	15	21	26	37	49	67	-	-	-	-	-	-	-	-	-
CTB221513	6,2	11	15	21	26	37	49	67	-	-	-	-	-	-	-	-	-
CTB262616	10,6	11	15	21	26	37	49	67	-	-	-	-	-	-	-	-	-
CTB262620	11,2	11	15	21	26	37	49	67	-	-	-	-	-	-	-	-	-
CTB303016	11,2	11	15	21	26	37	49	67	-	-	-	-	-	-	-	-	-
CTB303020	12,2	11	15	21	26	37	49	49	67	80	122	122	147	147	147	147	147
CTB382616	12,2	11	15	21	26	37	49	49	67	80	122	122	147	147	147	147	147
CTB382620	12,2	11	15	21	26	37	49	49	67	80	122	122	147	147	147	147	147
CTB453816	29,5	11	15	21	26	37	49	67	80	98	122	147	175	196	227	270	312
CTB453820	29,5	11	15	21	26	37	49	67	80	98	122	147	175	196	227	270	312
CTB484816	29,5	11	15	21	26	37	49	67	80	98	122	147	175	196	227	270	312
CTB484820	29,5	11	15	21	26	37	49	67	80	98	122	147	175	196	227	270	312
CTB503516	29,5	11	15	21	26	37	49	67	80	98	122	147	175	196	227	270	312
CTB503520	29,5	11	15	21	26	37	49	67	80	98	122	147	175	196	227	270	312
CTB624516	36	11	15	21	26	37	49	67	80	98	122	147	175	196	227	270	312
CTB624520	36	11	15	21	26	37	49	67	80	98	122	147	175	196	227	270	312
CTB745520	36	11	15	21	26	37	49	67	80	98	122	147	175	196	227	270	312
CTB765020	36	11	15	21	26	37	49	67	80	98	122	147	175	196	227	270	312
CTB866420	36	11	15	21	26	37	49	67	80	98	122	147	175	196	227	270	312
CTB916120	36	11	15	21	26	37	49	67	80	98	122	147	175	196	227	270	312
CTB916130	36	11	15	21	26	37	49	67	80	98	122	147	175	196	227	270	312
CTB987420	36	11	15	21	26	37	49	67	80	98	122	147	175	196	227	270	312

Tabella della massima potenza dissipabile e corrente per temperatura ambiente +60°C e +65°C

Custodia	P [W]	Massima corrente [A] per sezione conduttore in mm <sup>2</sup>															
		1,5	2,5	4	6	10	16	25	35	50	70	95	120	150	185	240	300
CSTB121208	3,9	9	12	17	22	31	41	57	-	-	-	-	-	-	-	-	-
CSTB151509	4,1	9	12	17	22	31	41	57	-	-	-	-	-	-	-	-	-
CSTB191910	4,6	9	12	17	22	31	41	57	-	-	-	-	-	-	-	-	-
CTB221513	4,6	9	12	17	22	31	41	57	-	-	-	-	-	-	-	-	-
CTB262616	7,9	9	12	17	22	31	41	57	-	-	-	-	-	-	-	-	-
CTB262620	8,4	9	12	17	22	31	41	57	-	-	-	-	-	-	-	-	-
CTB303016	8,4	9	12	17	22	31	41	57	-	-	-	-	-	-	-	-	-
CTB303020	9,1	9	12	17	22	31	41	57	68	83	103	103	125	125	125	125	125
CTB382616	9,1	9	12	17	22	31	41	57	68	83	103	103	125	125	125	125	125
CTB382620	9,1	9	12	17	22	31	41	57	68	83	103	103	125	125	125	125	125
CTB453816	22,1	9	12	17	22	31	41	57	68	83	103	125	148	166	193	229	265
CTB453820	22,1	9	12	17	22	31	41	57	68	83	103	125	148	166	193	229	265
CTB484816	22,1	9	12	17	22	31	41	57	68	83	103	125	148	166	193	229	265
CTB484820	22,1	9	12	17	22	31	41	57	68	83	103	125	148	166	193	229	265
CTB503516	22,1	9	12	17	22	31	41	57	68	83	103	125	148	166	193	229	265
CTB503520	22,1	9	12	17	22	31	41	57	68	83	103	125	148	166	193	229	265
CTB624516	27	9	12	17	22	31	41	57	68	83	103	125	148	166	193	229	265
CTB624520	27	9	12	17	22	31	41	57	68	83	103	125	148	166	193	229	265
CTB745520	27	9	12	17	22	31	41	57	68	83	103	125	148	166	193	229	265
CTB765020	27	9	12	17	22	31	41	57	68	83	103	125	148	166	193	229	265
CTB866420	27	9	12	17	22	31	41	57	68	83	103	125	148	166	193	229	265
CTB916120	27	9	12	17	22	31	41	57	68	83	103	125	148	166	193	229	265
CTB916130	27	9	12	17	22	31	41	57	68	83	103	125	148	166	193	229	265
CTB987420	27	9	12	17	22	31	41	57	68	83	103	125	148	166	193	229	265



## Istruzioni per la determinazione della custodia adatta in base al numero di conduttori e morsetti previsti.

: In questa sezione non compilata della tabella, dopo aver seguito le istruzioni e rispettato le misure previste per il cablaggio interno della custodia, è possibile aggiungere qualsiasi numero di morsetti fino al limite di spazio della custodia.

: Il cablaggio in questa sezione non compilata della tabella non è coperto dal certificato.

Riga "C. No.": i valori riportati si riferiscono al numero massimo di terminali CABUR fisicamente ammessi nella custodia scelta. Questi valori sono il risultato di file per numero di morsetti.

Riga "W. No.": lo stesso come sopra, ma riferiti ai morsetti Weidmuller.

Le marche dei morsetti citati sono utili solo per avere un'idea della quantità di morsetti installabile all'interno della custodia.

Gli altri valori riportati nelle celle lungo la diagonale della tabella, definiscono il numero massimo di conduttori permessi, in base alla loro sezione e alla massima corrente.

## Tablelle per il massimo numero di conduttori

$$(N^{\circ} \text{ di morsetti} = \frac{n^{\circ} \text{ di conduttori}}{2})$$

**CSTB121208**

Corrente (A)	Sezione in mm <sup>2</sup>						
	1,5	2,5	4	6	10	16	25
1							
8	15	25					
10	9	16	22				
11	8	13	18	24			
15		7	10	13			
21			5	7	9	12	
26				4	6	8	10
37					3	4	5
49						2	3
67							2
C. No.							
W. No.	8	5					

La massima potenza dissipata con classe di temperatura T6 non deve essere superiore a 5,3W

**CSTB151509**

Corrente (A)	Sezione in mm <sup>2</sup>						
	1,5	2,5	4	6	10	16	25
1							
8	14	24					
10	9	15	22				
11	7	12	18	24			
15		6	10	13	18	25	
21			5	7	9	13	16
26				4	6	8	11
37					3	4	5
49						2	3
67							2
C. No.							
W. No.	16	11					

La massima potenza dissipata con classe di temperatura T6 non deve essere superiore a 5,5W

**CSTB191910**

Corrente (A)	Sezione in mm <sup>2</sup>						
	1,5	2,5	4	6	10	16	25
1							
8	16	27	38				
10	10	17	24	33			
11	8	14	20	27	39		
15		7	11	14	21	28	
21			6	7	11	14	19
26				5	7	9	12
37					3	5	6
49						3	3
67							2
C. No.		17	14	12			
W. No.	28	19	16	12			

La massima potenza dissipata con classe di temperatura T6 non deve essere superiore a 6,2W

**CTB221513**

Corrente (A)	Sezione in mm <sup>2</sup>						
	1,5	2,5	4	6	10	16	25
1							
8	16	27	38				
10	10	17	24	33			
11	8	14	20	27	39		
15		7	11	14	21	28	
21			6	7	11	14	19
26				5	7	9	12
37					3	5	6
49						3	3
67							2
C. No.		17	14	11			
W. No.	27	19	15	11			

La massima potenza dissipata con classe di temperatura T6 non deve essere superiore a 6,2W

**CTB262616**

Corrente (A)	Sezione in mm <sup>2</sup>						
	1,5	2,5	4	6	10	16	25
1							
8	20	33	49	68	103		
10	13	21	32	44	66		
11	11	18	26	36	54	77	107
15		9	14	19	29	41	57
21			7	10	15	21	29
26				6	10	15	19
37					5	7	9
49						4	5
67							3
C. No.		2x23	2x19	2x16	2x12	2x10	7
W. No.	2x36	2x25	2x21	2x16	2x12	2x10	7

La massima potenza dissipata con classe di temperatura T6 non deve essere superiore a 10,6W

**CTB262620**

Corrente (A)	Sezione in mm <sup>2</sup>						
	1,5	2,5	4	6	10	16	25
1							
8	20	33	49	68	103		
10	13	21	32	44	66		
11	11	18	26	36	54	77	107
15		9	14	19	29	41	57
21			7	10	15	21	29
26				6	10	14	19
37					5	7	9
49						4	5
67							3
C. No.		2x23	2x19	2x16	2x12	2x10	7
W. No.	2x36	2x25	2x21	2x16	2x12	2x10	7

La massima potenza dissipata con classe di temperatura T6 non deve essere superiore a 11,2W

**CTB303016**

Corrente (A)	Sezione in mm <sup>2</sup>						
	1,5	2,5	4	6	10	16	25
1							
8	20	33	49	68	103		
10	13	21	32	44	66		
11	11	18	26	36	54	77	107
15		9	14	19	29	41	57
21			7	10	15	21	29
26				6	10	14	19
37					5	7	9
49						4	5
67							3
C. No.		2x34	2x28	2x23	2x18	2x15	11
W. No.	2x54	2x37	2x31	2x23	2x18	2x15	11

La massima potenza dissipata con classe di temperatura T6 non deve essere superiore a 11,2W











## Serie CTB... Caratteristiche custodie con morsetti

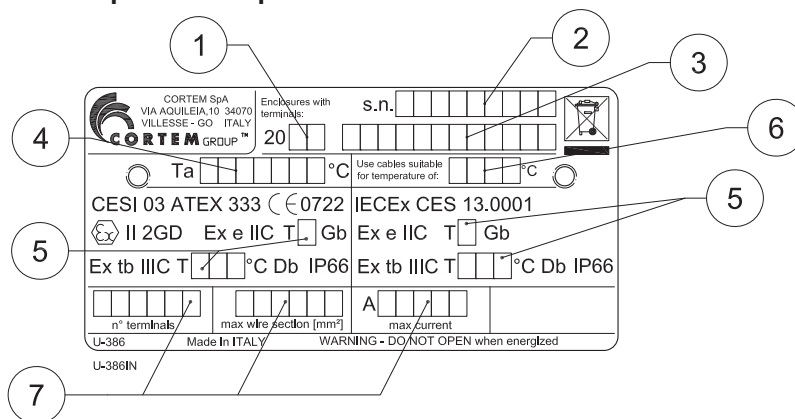
### Codici dei morsetti utilizzati per determinare il numero massimo di terminali / morsetti

Gli altri valori indicati nelle celle lungo la diagonale della tabella definiscono il numero massimo di conduttori permessi, in funzione della sezione e della massima corrente.

mm <sup>2</sup>	1.5	2.5	4	6	10	16	25	35
<b>Cabur</b>		CBD 2	CBD 4	CBD 6	CBD 10	CBD 16	CBD 35	
<b>Weidmuller</b>	WDU 1.5	WDU 2.5	WDU 4	WDU 6	WDU 10	WDU 16	WDU 35	

mm <sup>2</sup>	50	70	95	120	150	185	240	300
<b>Cabur</b>	CBD 50	CBD 70	GPM95/CC	GPM150/CC		GPM240/CC		
<b>Weidmuller</b>	WDU 50	WDU 70	WDU 70/95	WDU 120/150		WDU 240		

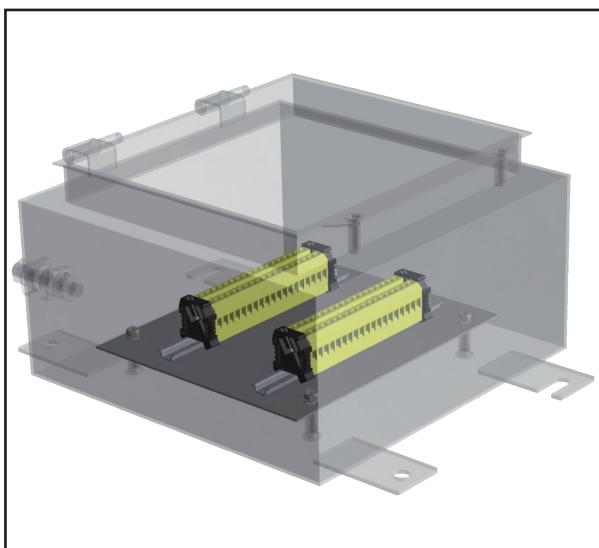
### Targhetta Atex - IECEx per custodie portamorsetti



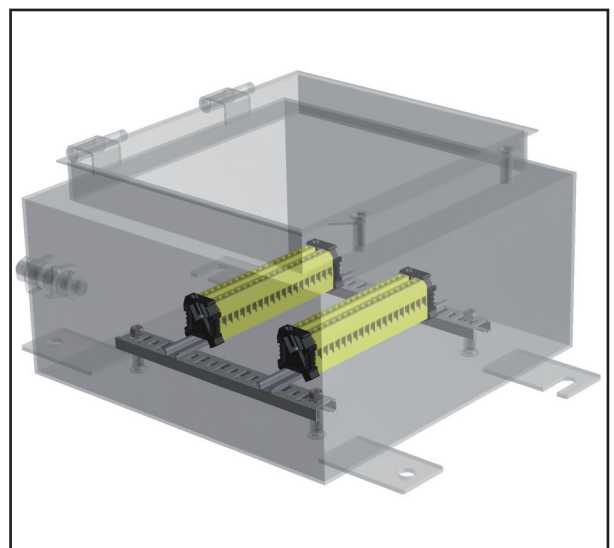
### Valori compilati:

1. anno di produzione
2. numero di serie
3. codice del prodotto
4. temperatura ambiente
5. classe di temperatura e massima temperatura superficiale
6. temperatura cavi
7. dati elettrici come da certificato

### TIPICI D'INSTALLAZIONE MORSETTIERE



Esempio di installazione di morsetti passanti su profilo ad  $\Omega$  fissati su telaio interno in acciaio inox.



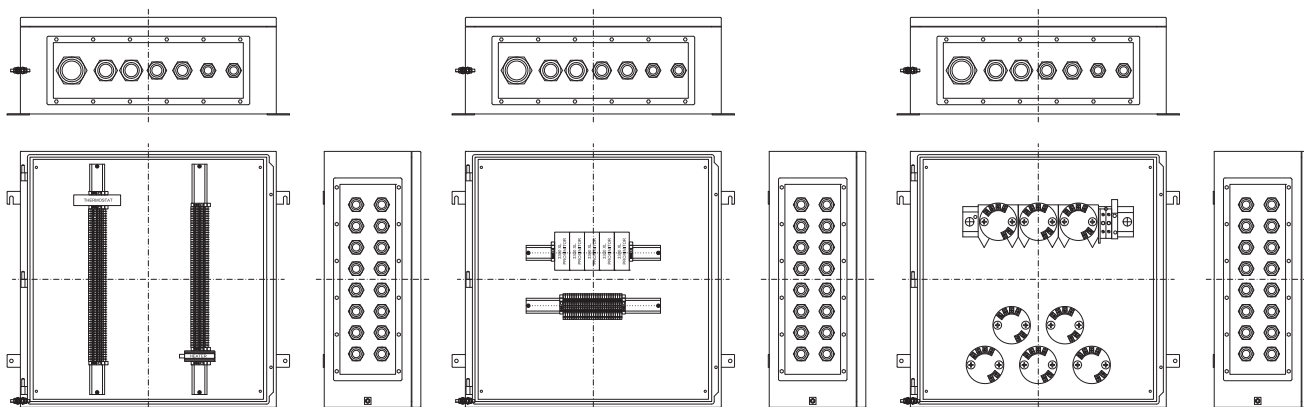
Esempio di installazione di morsetti passanti su profilo ad  $\Omega$  fissati su due profili d'appoggio preforati.

### NON DIMENTICARE DI ORDINARE GLI ACCESSORI

Esempio: Tipo custodia CTB484820 + Profili porta morsetti OB02060/S + Pressacavi, raccorderia + altro...vedi legenda



## CUSTODIE CON APPARECCHIATURE (FIELDBUS, PROXIMOTOR, HEATER...)



Esempio di custodia con termostato

Esempio di custodia con proximitor

Esempio di custodia con trasmettitori

Le apparecchiature che possono essere installate nelle custodie in accordo al certificato CML 16 ATEX 3163X o IECEx CML 16.0074X sono descritte nella tabella seguente:

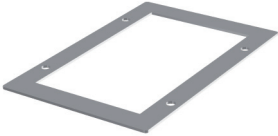



Parte	Numero di certificato	Esecuzione
Series 3300XL Proximitor	BAS 99 ATEX 1101 IECEX BAS 04.0055X	Ex ia IIC
Splice Cassette type 8186	PTB 10 ATEX 2015U IECEX PTB 10.0060U	Ex op pr IIC
Enclosure Heater (TEF Series)	NEMKO 11 ATEX 1098X IECEX NEM 11.0005X	Ex e IIC; Ex e mb IIC
Heater, type SL.. THERM D.. T..	PTB 02 ATEX 1116X IECEX PTB 07.0055X	Ex db IIC; Ex tb IIC
Heater, type CP.. THERM D.. T..	PTB 02 ATEX 1041X IECEX PTB 07.0052X	Ex db IIC; Ex tb IIC
Fieldbus Segment protector type R-SP-E	PTB 04 ATEX 2100X IECEX PTB 05.0010X	Ex e mb IIC; Ex eb mb IIC
Temperature Trasmitter Model IPAQ C202X	KIVA 15 ATEX 0033X IECEX KIWA 15.0015X	Ex ia IIC
Temperature Trasmitter Model IPAQ C520X	KIVA 14 ATEX 0003X IECEX KIWA 14.0001X	Ex ia IIC
Fieldbus Barrier type R4D0-FB-IA	BVS 13 ATEX E 121X IECEX BVS 13.0119X	Ex e ib mb [ia Ga] IIC T4 Gb Ex e ib mb [ia IIIC Da] IIC T4 Gb
Heating Resistor type CREx 020	LCIE 01 ATEX 6073X IECEX LCI 07.0020X	Ex d IIC; Ex tb IIC
Regulating Thermostat type REx	LCIE 01 ATEX 6074 IECEX LCI 07.0021	Ex d IIC; Ex tb IIC
Interconnection block for fieldbus type F240 to F273	KEMA 03 ATEX 1555X IECEX LCI 11.0068X	Ex ia IIC
Fieldbus XE Megablock and Terminator	KEMA 05 ATEX 2006 IECEX DEK 16.0036X	Ex eb mb IIC
Model 644R HART Temperature Transmitter	BAS 00 ATEX 1033X IECEX BAS 07.0053X	Ex ia IIC
Model 644H Fieldbus Temperature Trasmitter	BAS 03 ATEX 0499X IECEX BAS 07.0053X	Ex ia IIC
Enhanced model 644 Temperature Transmitter	BAS 12 ATEX 0101X IECEX BAS 12.0069X	Ex ia IIC
Transmitter Type T32. **.*.*	BVS 08 ATEX 019X IECEX BVS 08.0018X	Ex ia IIC
Load isolation Switch Module CZ0513 Series	CML 19 ATEX 1179U IECEX CML 19.0055U	Ex db eb IIC Gb
Handle of switch CZ8000	CML 17 ATEX 3102U IECEX CML 17.0042U	Ex eb IIC; Ex tb IIC
Operators M-0603, M-0604, M-0605	CESI 09 ATEX 075U IECEX CES 11.0029U	Ex eb IIC; Ex tb IIC
Pilot LED M-0612 and M-0487	CESI 09 ATEX 060U IECEX CES 11.0030U	Ex db IIC; Ex db eb IIC; Ex tb IIC
Contact blocks type M-0530 and M-0531	CESI 09 ATEX 016U IECEX CES 11.0031U	Ex de IIC
Ammeter type B-0140A and Voltmeter B-0140V	CESI 04 ATEX 128U IECEX CES 12.0022U	Ex e IIC; Ex tb IIC
Temperature transmitter iTEMP Type TMT82..A1/2 and TMT82..A3/4/5	EPS 17 ATEX 1074X IECEX EPS 17.0039X	Ex ia IIC
Surge protector type Blitzductor Connect BCO *L2 BD EX 24	TUV 19 ATEX 8476X IECEX TUR 20.0025X	Ex ia [ia Ga] IIC Gb; Ex ib IIC T6 Gb; [Ex ia Da] IIC

Attenzione: per ulteriori informazioni rivolgersi all'ufficio commerciale.

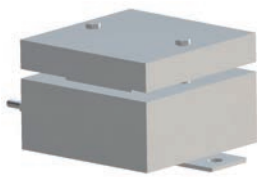
## Serie CTB... Accessori a richiesta e parti di ricambio

ILLUSTRAZIONE	DESCRIZIONE	MODELLO	DIMENSIONI A B		CODICE	LEGENDA
	Telai interni In acciaio inox	CTB221513	155	80	<b>B22-443</b>	 
		CTB262616	210	180	<b>B26-443</b>	
		CTB262620				
		CTB303016	250	230	<b>B30-443</b>	
		CTB303020				
		CTB382616	330	180	<b>B38-443</b>	
		CTB382620				
		CTB453816	400	300	<b>B45-443</b>	
		CTB453820				
		CTB484816	430	400	<b>B48-443</b>	
		CTB484820				
		CTB503516	450	270	<b>B50-443</b>	
		CTB503520				
		CTB624516	570	370	<b>B62-443</b>	
		CTB624520				
		CTB745520	690	470	<b>B74-443</b>	
		CTB765020	710	430	<b>B76-443</b>	
CTB866420	810	560	<b>B86-443</b>			
CTB916120	860	530	<b>B91-443</b>			
CTB916130						
CTB987420	930	660	<b>B98-443</b>			
ILLUSTRAZIONE	DESCRIZIONE	MODELLO	CARATTERISTICHE		CODICE	LEGENDA
	Profili di fissaggio morsettiere		Profili preforati in acciaio tagliati a misura		<b>OB02060/S</b>	 
	Clip universale per il singolo raggruppamento di cavi	Per cavo 6-13mm	Materiale: poliammide Foro per viti M6 per il fissaggio		<b>OB02037/6-13</b>	 
		Per cavo 12-20mm			<b>OB02037/12-20</b>	
		Per cavo 16-24mm			<b>OB02037/16-24</b>	
		Per cavo 18-30mm			<b>OB02037/18-30</b>	
		Per cavo 27-43mm			<b>OB02037/27-43</b>	
	Valvola di sfiato e drenaggio	Diametro filettatura ISO 7-R 3/8"	Materiale: acciaio inox		<b>ECD-210S</b>	 
	Valvola di drenaggio	ISO M20x1,5	Materiale: acciaio inox		<b>ECDE-B1B</b>	 
		ISO M25x1,5			<b>ECDE-B2B</b>	
	Valvola di sfiato e drenaggio	ISO M20x1,5			<b>ECDE-D1B</b>	
		ISO M25x1,5			<b>ECDE-D2B</b>	
	Collegamento di terra passante	M6	Materiale: acciaio inox		<b>K-0307/2</b>	 
		M8			<b>K-0307/1</b>	
	Tappi di chiusura imbocchi e pressacavi	Per modelli e codici vedi sito <a href="http://www.cortemgroup.com">www.cortemgroup.com</a>				 
	Operatori su coperchio	Per modelli e codici degli operatori vedi capitolo operatori di comando e controllo			<b>M-0... (Ex de)</b>	 

## Serie CTB... Accessori a richiesta e parti di ricambio

ILLUSTRAZIONE	DESCRIZIONE	MODELLO	CODICE	LEGENDA
	Guarnizione tra corpo e coperchio	CSTB121208	B12-446	
		CSTB151509	B15-446	
		CSTB191910	B19-446	
		CTB221513	B22-446	
		CTB262616	B26-446	
		CTB262620	B26-446	
		CTB303016	B30-446	
		CTB303020	B30-446	
		CTB382616	B38-446	
		CTB382620	B38-446	
		CTB453816	B45-446	
		CTB453820	B45-446	
		CTB484816	B48-446	
		CTB484820	B48-446	
		CTB503516	B50-446	
		CTB503520	B50-446	
		CTB624516	B62-446	
		CTB624520	B62-446	
		CTB745520	B74-446	
		CTB765020	B76-446	
		CTB866420	B86-446	
CTB916120	B91-446			
CTB916130	B91-446			
CTB987420	B98-446			
	Guarnizione tra pareti asportabili e corpo	B1-444	B1-445	
		B2-444	B2-445	
		B3-444	B3-445	
		B4-444	B4-445	
		B5-444	B5-445	
		B6-444	B6-445	
		B7-444	B7-445	
		B8-444	B8-445	
		B9-444	B9-445	
		B10-444	B10-445	
		B11-444	B11-445	
		B12-444	B12-445	
		B13-444	B13-445	
		B14-444	B14-445	
		B15-444	B15-445	
		B16-444	B16-445	
		B17-444	B17-445	
		B18-444	B18-445	
		B19-444	B19-445	
		B20-444	B20-445	
		B21-444	B21-445	
		B22-444	B22-445	

## Serie CTB... Custodie in acciaio inox (Ex e) e (Ex i)



Zona 1,2,21,22.  
 Grado di protezione IP66.  
 Corpo e coperchio in acciaio inox.  
 Guarnizione resistente agli acidi, agli idrocarburi.  
 Viteria in acciaio inox.  
 Protezione impatto IK10.

### Dati per l'ordinazione

Custodia standard in acciaio inox: **CSTB121208**

Larghezza/Profondità/Altezza: **120/120/80mm**

### Dati di certificazione custodie con morsetti

Gruppo II Categoria 2GD

Zona 1 - Zona 2 (Gas) Zona 21 - Zona 22 (Polveri)

II 2GD Ex eb IIC T.. Gb - Ex tb IIIC T.. Db IP66

II 2GD Ex ia IIC T.. Gb - Ex ia IIIC T.. Db IP66

II 2GD Ex eb ia IIC T.. Gb - Ex tb ia IIIC T.. Db IP66

Temperatura ambiente: -40°C +55°C (+40°C)

Certificato:

CESI 03 ATEX 333 (ATEX)

CESI 03 ATEX 115 X (ATEX)

IEC Ex CES 13.0001 (IECEX)

Russian (TR CU)

Brazilian (INMETRO)

### Accessori

	CODICE
Valvolina di sfiato e drenaggio:	<b>ECD-210S</b>

Altro:

Verniciatura interna anticondensa

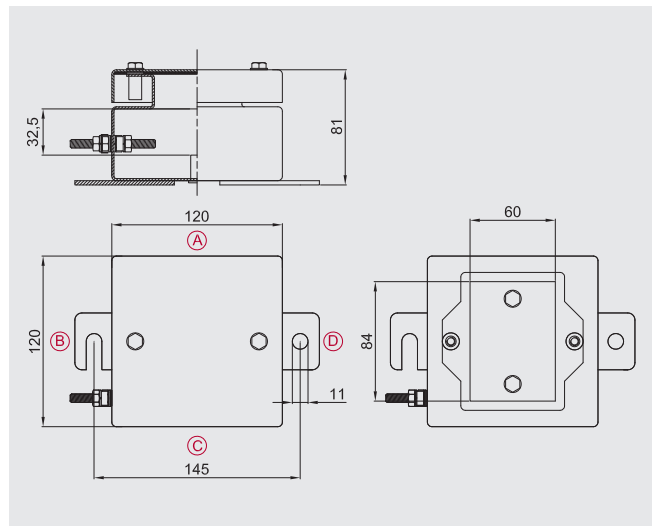
Verniciature epossidiche esterne di colore differente

Morsetti

Collegamento di terra passante M6 o M8

Possibile foratura del fondo della custodia

Chiusura a chiave



### Numero max. di morsetti

SEZ.	Q.TÀ
1,5 mm <sup>2</sup>	8
2,5 mm <sup>2</sup>	5



Es. 2x22= 2 file da 22 morsetti (totale 44 morsetti). Il numero massimo di morsetti standard è riferito al montaggio di morsetti CABUR e/o WEIDMULLER.

Prospetto indicativo realizzato tenendo conto unicamente delle dimensioni delle custodie e degli ingombri dei morsetti.

### Numero pressacavi

Custodia standard		
Tipo foro	A/C	B/D
M16	2	3
M20	2	3
M25	2	3

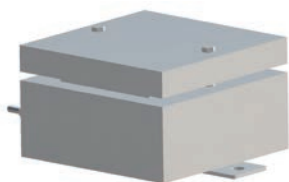


Studio eseguito con i nuovi pressacavi Cortem della serie NAV e NEV.

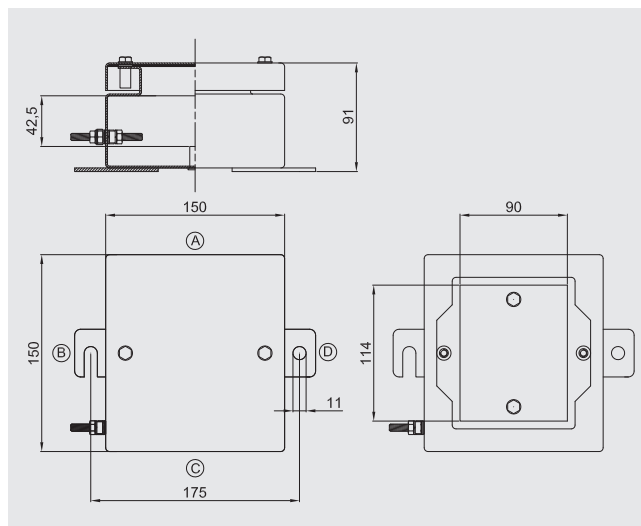
Come da normativa vigente, le forature possono essere eseguite da Cortem o da partner autorizzati che hanno Notifica della produzione in accordo alla Direttiva ATEX.



## Serie CTB... Custodie in acciaio inox (Ex e) e (Ex i)



Zona 1,2,21,22.  
 Grado di protezione IP66.  
 Corpo e coperchio in acciaio inox.  
 Guarnizione resistente agli acidi, agli idrocarburi.  
 Viteria in acciaio inox.  
 Protezione impatto IK10.



### Dati per l'ordinazione

Custodia standard in acciaio inox: **CSTB151509**

Larghezza/Profondità/Altezza: **150/150/90mm**

### Dati di certificazione custodie con morsetti

Gruppo II Categoria 2GD

Zona 1 - Zona 2 (Gas) Zona 21 - Zona 22 (Polveri)

II 2GD Ex eb IIC T.. Gb - Ex tb IIIC T.. Db IP66

II 2GD Ex ia IIC T.. Gb - Ex ia IIIC T.. Db IP66

II 2GD Ex eb ia IIC T.. Gb - Ex tb ia IIIC T.. Db IP66

Temperatura ambiente: -40°C +55°C (+40°C)

Certificato:

CESI 03 ATEX 333 (ATEX)

CESI 03 ATEX 115 X (ATEX)

IEC Ex CES 13.0001 (IECEX)

Russian (TR CU)

Brazilian (INMETRO)

### Accessori

	CODICE
Valvolina di sfiato e drenaggio:	<b>ECD-210S</b>

Altro:

Verniciatura interna anticondensa

Verniciature epossidiche esterne di colore differente

Morsetti

Collegamento di terra passante M6 o M8

Possibile foratura del fondo della custodia

Chiusura a chiave

### Numero max. di morsetti

SEZ.	Q.TÀ
1,5 mm <sup>2</sup>	16
2,5 mm <sup>2</sup>	11



Es. 2x22= 2 file da 22 morsetti (totale 44 morsetti). Il numero massimo di morsetti standard è riferito al montaggio di morsetti CABUR e/o WEIDMULLER.

Prospetto indicativo realizzato tenendo conto unicamente delle dimensioni delle custodie e degli ingombri dei morsetti.

### Numero pressacavi

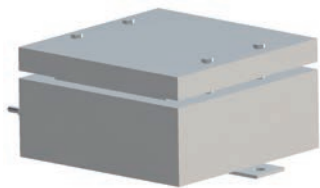
Custodia standard		
Tipo foro	A/C	B/D
M16	3	4
M20	3	4
M25	2	3
M32	2	2



Studio eseguito con i nuovi pressacavi Cortem della serie NAV e NEV.

Come da normativa vigente, le forature possono essere eseguite da Cortem o da partner autorizzati che hanno Notifica della produzione in accordo alla Direttiva ATEX.

## Serie CTB... Custodie in acciaio inox (Ex e) e (Ex i)



Zona 1,2,21,22.  
 Grado di protezione IP66.  
 Corpo e coperchio in acciaio inox.  
 Guarnizione resistente agli acidi, agli idrocarburi.  
 Viteria in acciaio inox.  
 Protezione impatto IK10.

### Dati per l'ordinazione

Custodia standard in acciaio inox: **CSTB191910**

Larghezza/Profondità/Altezza: **190/190/100mm**

### Dati di certificazione custodie con morsetti

Gruppo II Categoria 2GD

Zona 1 - Zona 2 (Gas) Zona 21 - Zona 22 (Polveri)

II 2GD Ex eb IIC T.. Gb - Ex tb IIIC T.. Db IP66

II 2GD Ex ia IIC T.. Gb - Ex ia IIIC T.. Db IP66

II 2GD Ex eb ia IIC T.. Gb - Ex tb ia IIIC T.. Db IP66

Temperatura ambiente: -40°C +55°C (+40°C)

Certificato:

CESI 03 ATEX 333 (ATEX)

CESI 03 ATEX 115 X (ATEX)

IEC Ex CES 13.0001 (IECEX)

Russian (TR CU)

Brazilian (INMETRO)

### Accessori

	CODICE
Valvolina di sfiato e drenaggio:	<b>ECD-210S</b>

Altro:

Verniciatura interna anticondensa

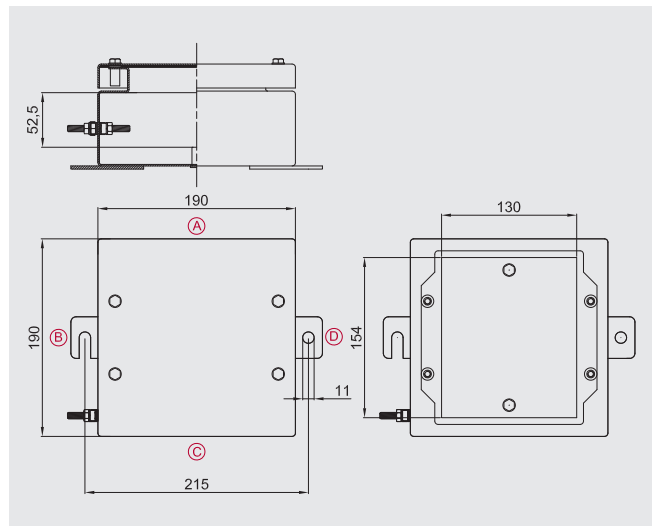
Verniciature epossidiche esterne di colore differente

Spessore corpo e coperchio da 3mm

Collegamento di terra passante M6 o M8

Possibile foratura del fondo della custodia

Chiusura a chiave



### Numero max. di morsetti

SEZ.	Q.TÀ
1,5 mm <sup>2</sup>	28
2,5 mm <sup>2</sup>	19
4 mm <sup>2</sup>	16
6 mm <sup>2</sup>	12



Es. 2x22= 2 file da 22 morsetti (totale 44 morsetti). Il numero massimo di morsetti standard è riferito al montaggio di morsetti CABUR e/o WEIDMULLER.

Prospetto indicativo realizzato tenendo conto unicamente delle dimensioni delle custodie e degli ingombri dei morsetti.

### Numero pressacavi

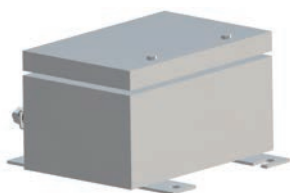
Custodia standard		
Tipo foro	A/C	B/D
M16	4	4
M20	4	4
M25	3	4
M32	2	3
M40	2	3



Studio eseguito con i nuovi pressacavi Cortem della serie NAV e NEV.

Come da normativa vigente, le forature possono essere eseguite da Cortem o da partner autorizzati che hanno Notifica della produzione in accordo alla Direttiva ATEX.

## Serie CTB... Custodie in acciaio inox (Ex e) e (Ex i)



Zona 1,2,21,22.  
 Grado di protezione IP66.  
 Corpo e coperchio in acciaio inox.  
 Guarnizione resistente agli acidi, agli idrocarburi.  
 Viteria in acciaio inox.  
 Protezione impatto IK10.

### Dati per l'ordinazione

Custodia standard in acciaio inox: **CTB221513**

Larghezza/Profondità/Altezza: **229/152/130mm**

### Dati di certificazione custodie con morsetti

Gruppo II Categoria 2GD

Zona 1 - Zona 2 (Gas) Zona 21 - Zona 22 (Polveri)

II 2GD Ex eb IIC T.. Gb - Ex tb IIIC T.. Db IP66

II 2GD Ex ia IIC T.. Gb - Ex ia IIIC T.. Db IP66

II 2GD Ex eb ia IIC T.. Gb - Ex tb ia IIIC T.. Db IP66

Temperatura ambiente: -40°C +55°C (+40°C)

Certificato:

CESI 03 ATEX 333 (ATEX)

CESI 03 ATEX 115 X (ATEX)

IEC Ex CES 13.0001 (IECEX)

Russian (TR CU)

Brazilian (INMETRO)

### Accessori

	<b>CODICE</b>
Telaio interno in acciaio inox 15/10:	<b>B22-443</b>
Profili di fissaggio morsettiera:	<b>OBO2060/S</b>
Valvolina di sfiato e drenaggio:	<b>ECD-210S</b>

Altro:

Sistema di lucchettaggio

Verniciatura interna anticorrosione

Verniciature epossidiche esterne di colore differente

Spessore corpo e coperchio da 3mm

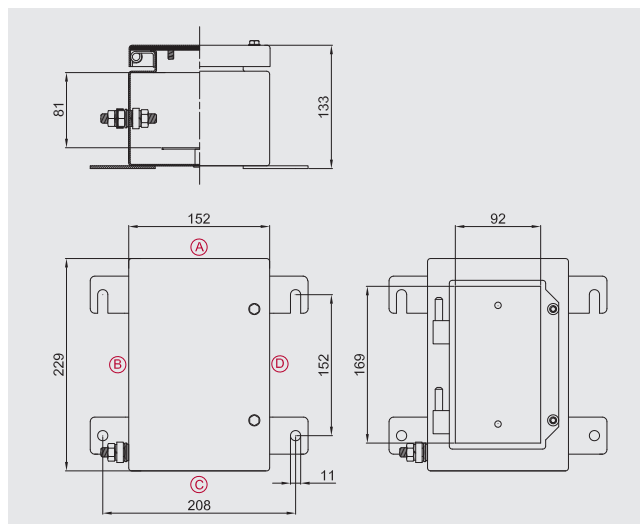
Clip per singolo raggruppamento cavi

Collegamento di terra passante M6 o M8

Possibile foratura del fondo della custodia

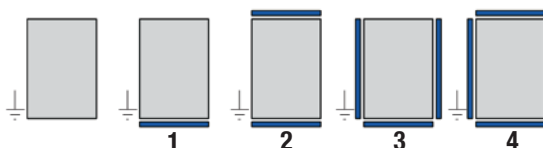
Chiusura a chiave

ED.2023



### Dati per l'ordinazione cassette con pareti asportabili

#### Codifica posizione pareti asportabili



#### Esempi codice d'ordine

##### 1) CTB503516S3

Cassetta in acciaio inox 500x350x160 con 3 pareti asportabili

##### 2) CTB624520S4

Cassetta in acciaio inox 620x450x205 con 4 pareti asportabili

### Numero max. di morsetti

SEZ.	Q.TÀ
1,5 mm <sup>2</sup>	27
2,5 mm <sup>2</sup>	19
4 mm <sup>2</sup>	15
6 mm <sup>2</sup>	11



Es. 2x22= 2 file da 22 morsetti (totale 44 morsetti). Il numero massimo di morsetti standard è riferito al montaggio di morsetti CABUR e/o WEIDMULLER.

Prospetto indicativo realizzato tenendo conto unicamente delle dimensioni delle custodie e degli ingombri dei morsetti.

### Numero pressacavi

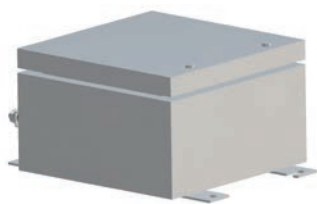
Custodia standard			Con pareti asportabili		
Tipo foro	A/C	B/D	Tipo foro	A/C	B/D
M16	5	8	M16	3	3
M20	5	8	M20	3	3
M25	2	3	M25	2	2
M32	2	3	M40	1	1
M40	1	3	M50	1	1
			M63	1	1



Studio eseguito con i nuovi pressacavi Cortem della serie NAV e NEV.

Come da normativa vigente, le forature possono essere eseguite da Cortem o da partner autorizzati che hanno Notifica della produzione in accordo alla Direttiva ATEX.

## Serie CTB... Custodie in acciaio inox (Ex e) e (Ex i)



Zona 1,2,21,22.  
 Grado di protezione IP66.  
 Corpo e coperchio in acciaio inox.  
 Guarnizione resistente agli acidi, agli idrocarburi.  
 Viteria in acciaio inox.  
 Protezione impatto IK10.

### Dati per l'ordinazione

Custodia standard in acciaio inox: **CTB262616**

Larghezza/Profondità/Altezza: **260/260/160mm**

### Dati di certificazione custodie con morsetti

Gruppo II Categoria 2GD

Zona 1 - Zona 2 (Gas) Zona 21 - Zona 22 (Polveri)

II 2GD Ex eb IIC T.. Gb - Ex tb IIIC T.. Db IP66

II 2GD Ex ia IIC T.. Gb - Ex ia IIIC T.. Db IP66

II 2GD Ex eb ia IIC T.. Gb - Ex tb ia IIIC T.. Db IP66

Temperatura ambiente: -40°C +55°C (+40°C)

Certificato:

CESI 03 ATEX 333 (ATEX)

CESI 03 ATEX 115 X (ATEX)

IEC Ex CES 13.0001 (IECEX)

Russian (TR CU)

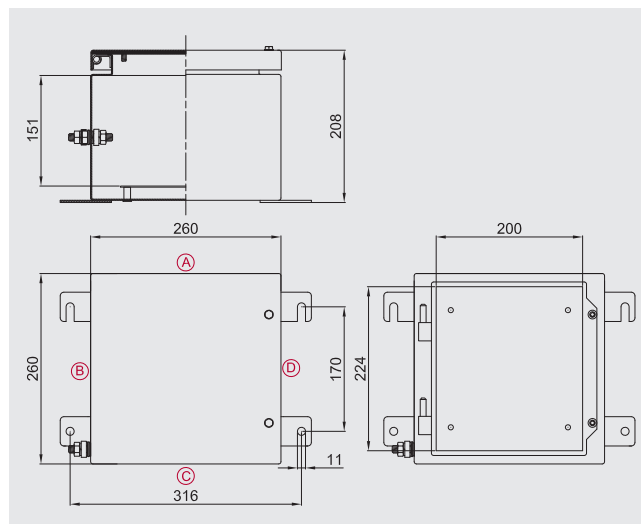
Brazilian (INMETRO)

### Accessori

	CODICE
Telaio interno in acciaio inox 15/10:	<b>B26-443</b>
Profili di fissaggio morsettiere:	<b>OBO2060/S</b>
Valvolina di sfiato e drenaggio:	<b>ECD-210S</b>

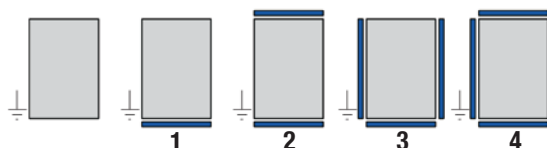
Altro:

Sistema di lucchettaggio  
 Verniciatura interna anticorrosione  
 Verniciature epossidiche esterne di colore differente  
 Spessore corpo e coperchio da 3mm  
 Clip per singolo raggruppamento cavi  
 Collegamento di terra passante M6 o M8  
 Possibile foratura del fondo della custodia  
 Chiusura a chiave



### Dati per l'ordinazione cassette con pareti asportabili

#### Codifica posizione pareti asportabili



#### Esempi codice d'ordine

##### 1) CTB503516S3

Cassetta in acciaio inox 500x350x160 con 3 pareti asportabili

##### 2) CTB624520S4

Cassetta in acciaio inox 620x450x205 con 4 pareti asportabili

### Numero max. di morsetti

SEZ.	Q.TÀ
1,5 mm <sup>2</sup>	2x36
2,5 mm <sup>2</sup>	2x25
4 mm <sup>2</sup>	2x21
6 mm <sup>2</sup>	2x16
10 mm <sup>2</sup>	2x12
16 mm <sup>2</sup>	2x10
25 mm <sup>2</sup>	7



Es. 2x22= 2 file da 22 morsetti (totale 44 morsetti). Il numero massimo di morsetti standard è riferito al montaggio di morsetti CABUR e/o WEIDMULLER.

Prospetto indicativo realizzato tenendo conto unicamente delle dimensioni delle custodie e degli ingombri dei morsetti.

### Numero pressacavi

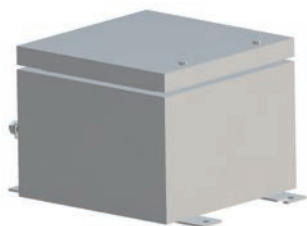
Custodia standard			Con pareti asportabili		
Tipo foro	A/C	B/D	Tipo foro	A/C	B/D
M20	10	10	M20	10	6
M25	7	8	M25	8	3
M32	4	4	M32	4	2
M40	3	3	M40	3	1
M50	3	3	M50	2	1
M63	2	2	M63	-	-



Studio eseguito con i nuovi pressacavi Cortem della serie NAV e NEV.

Come da normativa vigente, le forature possono essere eseguite da Cortem o da partner autorizzati che hanno Notifica della produzione in accordo alla Direttiva ATEX.

## Serie CTB... Custodie in acciaio inox (Ex e) e (Ex i)



Zona 1,2,21,22.  
 Grado di protezione IP66.  
 Corpo e coperchio in acciaio inox.  
 Guarnizione resistente agli acidi, agli idrocarburi.  
 Viteria in acciaio inox.  
 Protezione impatto IK10.

### Dati per l'ordinazione

Custodia standard in acciaio inox: **CTB262620**

Larghezza/Profondità/Altezza: **260/260/205mm**

### Dati di certificazione custodie con morsetti

Gruppo II Categoria 2GD

Zona 1 - Zona 2 (Gas) Zona 21 - Zona 22 (Polveri)

II 2GD Ex eb IIC T.. Gb - Ex tb IIIC T.. Db IP66

II 2GD Ex ia IIC T.. Gb - Ex ia IIIC T.. Db IP66

II 2GD Ex eb ia IIC T.. Gb - Ex tb ia IIIC T.. Db IP66

Temperatura ambiente: -40°C +55°C (+40°C)

Certificato:

CESI 03 ATEX 333 (ATEX)

CESI 03 ATEX 115 X (ATEX)

IEC Ex CES 13.0001 (IECEx)

Russian (TR CU)

Brazilian (INMETRO)

### Accessori

	<b>CODICE</b>
Telaio interno in acciaio inox 15/10:	<b>B26-443</b>
Profili di fissaggio morsettiere:	<b>OBO2060/S</b>
Valvolina di sfiato e drenaggio:	<b>ECD-210S</b>

Altro:

Sistema di lucchettaggio

Verniciatura interna anticorrosione

Verniciature epossidiche esterne di colore differente

Spessore corpo e coperchio da 3mm

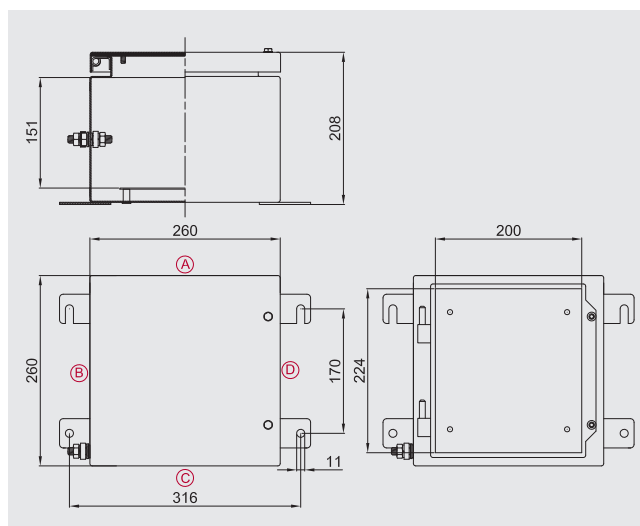
Clip per singolo raggruppamento cavi

Collegamento di terra passante M6 o M8

Possibile foratura del fondo della custodia

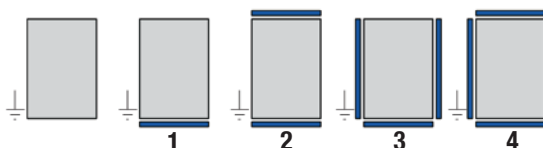
Chiusura a chiave

ED.2023



### Dati per l'ordinazione cassette con pareti asportabili

#### Codifica posizione pareti asportabili



#### Esempi codice d'ordine

##### 1) CTB503516S3

Cassetta in acciaio inox 500x350x160 con 3 pareti asportabili

##### 2) CTB624520S4

Cassetta in acciaio inox 620x450x205 con 4 pareti asportabili

### Numero max. di morsetti

SEZ.	Q.TÀ
1,5 mm <sup>2</sup>	2x36
2,5 mm <sup>2</sup>	2x25
4 mm <sup>2</sup>	2x21
6 mm <sup>2</sup>	2x16
10 mm <sup>2</sup>	2x12
16 mm <sup>2</sup>	2x10
25 mm <sup>2</sup>	7



Es. 2x22= 2 file da 22 morsetti (totale 44 morsetti). Il numero massimo di morsetti standard è riferito al montaggio di morsetti CABUR e/o WEIDMULLER.

Prospetto indicativo realizzato tenendo conto unicamente delle dimensioni delle custodie e degli ingombri dei morsetti.

### Numero pressacavi

Custodia standard			Con pareti asportabili		
Tipo foro	A/C	B/D	Tipo foro	A/C	B/D
M20	15	15	M20	15	9
M25	14	12	M25	12	6
M32	8	6	M32	8	4
M40	6	6	M40	6	2
M50	3	3	M50	3	1
M63	2	2			

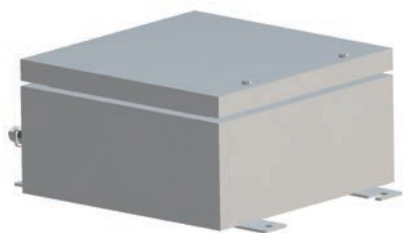


Studio eseguito con i nuovi pressacavi Cortem della serie NAV e NEV.

Come da normativa vigente, le forature possono essere eseguite da Cortem o da partner autorizzati che hanno Notifica della produzione in accordo alla Direttiva ATEX.



## Serie CTB... Custodie in acciaio inox (Ex e) e (Ex i)



Zona 1,2,21,22.  
 Grado di protezione IP66.  
 Corpo e coperchio in acciaio inox.  
 Guarnizione resistente agli acidi, agli idrocarburi.  
 Viteria in acciaio inox.  
 Protezione impatto IK 10.

### Dati per l'ordinazione

Custodia standard in acciaio inox: **CTB303016**

Larghezza/Profondità/Altezza: **306/306/160mm**

### Dati di certificazione custodie con morsetti

Gruppo II Categoria 2GD

Zona 1 - Zona 2 (Gas) Zona 21 - Zona 22 (Polveri)

II 2GD Ex eb IIC T.. Gb - Ex tb IIIC T.. Db IP66

II 2GD Ex ia IIC T.. Gb - Ex ia IIIC T.. Db IP66

II 2GD Ex eb ia IIC T.. Gb - Ex tb ia IIIC T.. Db IP66

Temperatura ambiente: -40°C +55°C (+40°C)

Certificato:

CESI 03 ATEX 333 (ATEX)

CESI 03 ATEX 115 X (ATEX)

IEC Ex CES 13.0001 (IECEX)

Russian (TR CU)

Brazilian (INMETRO)

### Accessori

	CODICE
Telaio interno in acciaio inox 15/10:	<b>B30-443</b>
Profili di fissaggio morsettiere:	<b>OBO2060/S</b>
Valvolina di sfiato e drenaggio:	<b>ECD-210S</b>

Altro:

Sistema di lucchettaggio

Verniciatura interna anticorrosione

Verniciature epossidiche esterne di colore differente

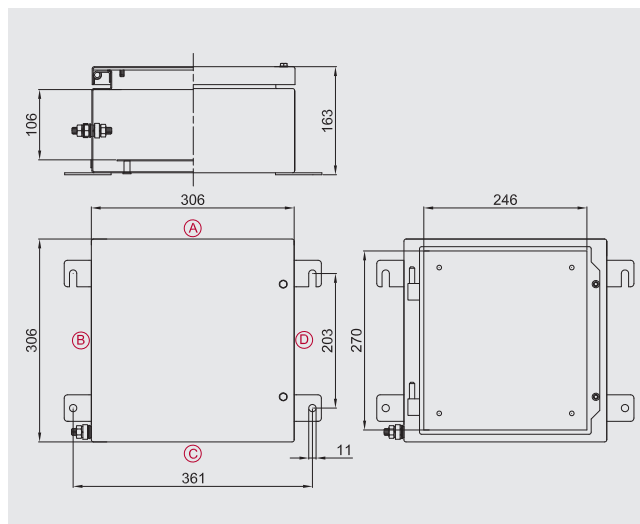
Spessore corpo e coperchio da 3mm

Clip per singolo raggruppamento cavi

Collegamento di terra passante M6 o M8

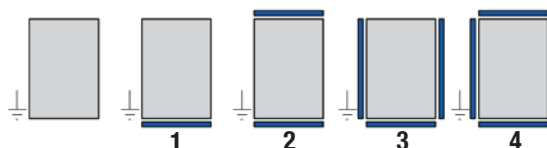
Possibile foratura del fondo della custodia

Chiusura a chiave



### Dati per l'ordinazione cassette con pareti asportabili

#### Codifica posizione pareti asportabili



#### Esempi codice d'ordine

##### 1) CTB503516S3

Cassetta in acciaio inox 500x350x160 con 3 pareti asportabili

##### 2) CTB624520S4

Cassetta in acciaio inox 620x450x205 con 4 pareti asportabili

### Numero max. di morsetti

SEZ.	Q.TÀ
1,5 mm <sup>2</sup>	2x54
2,5 mm <sup>2</sup>	2x37
4 mm <sup>2</sup>	2x31
6 mm <sup>2</sup>	2x23
10 mm <sup>2</sup>	2x18
16 mm <sup>2</sup>	2x15
25 mm <sup>2</sup>	11



Es. 2x22= 2 file da 22 morsetti (totale 44 morsetti). Il numero massimo di morsetti standard è riferito al montaggio di morsetti CABUR e/o WEIDMULLER.

Prospetto indicativo realizzato tenendo conto unicamente delle dimensioni delle custodie e degli ingombri dei morsetti.

### Numero pressacavi

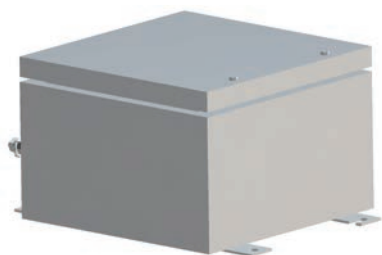
Custodia standard			Con pareti asportabili		
Tipo foro	A/C	B/D	Tipo foro	A/C	B/D
M20	12	12	M20	12	10
M25	10	10	M25	10	8
M32	9	9	M32	4	4
M40	8	8	M40	4	3
M50	3	3	M50	3	3
M63	2	2	M63	2	2



Studio eseguito con i nuovi pressacavi Cortem della serie NAV e NEV.

Come da normativa vigente, le forature possono essere eseguite da Cortem o da partner autorizzati che hanno Notifica della produzione in accordo alla Direttiva ATEX.

## Serie CTB... Custodie in acciaio inox (Ex e) e (Ex i)



Zona 1,2,21,22.  
 Grado di protezione IP66.  
 Corpo e coperchio in acciaio inox.  
 Guarnizione resistente agli acidi, agli idrocarburi.  
 Viteria in acciaio inox.  
 Protezione impatto IK10.

### Dati per l'ordinazione

Custodia standard in acciaio inox: **CTB303020**

Larghezza/Profondità/Altezza: **306/306/205mm**

### Dati di certificazione custodie con morsetti

Gruppo II Categoria 2GD

Zona 1 - Zona 2 (Gas) Zona 21 - Zona 22 (Polveri)

II 2GD Ex eb IIC T.. Gb - Ex tb IIIC T.. Db IP66

II 2GD Ex ia IIC T.. Gb - Ex ia IIIC T.. Db IP66

II 2GD Ex eb ia IIC T.. Gb - Ex tb ia IIIC T.. Db IP66

Temperatura ambiente: -40°C +55°C (+40°C)

Certificato:

CESI 03 ATEX 333 (ATEX)

CESI 03 ATEX 115 X (ATEX)

IEC Ex CES 13.0001 (IECEX)

Russian (TR CU)

Brazilian (INMETRO)

### Accessori

	<b>CODICE</b>
Telaio interno in acciaio inox 15/10:	<b>B30-443</b>
Profili di fissaggio morsettiera:	<b>OBO2060/S</b>
Valvolina di sfiato e drenaggio:	<b>ECD-210S</b>

Altro:

Sistema di lucchettaggio

Verniciatura interna anticorrosione

Verniciature epossidiche esterne di colore differente

Spessore corpo e coperchio da 3mm

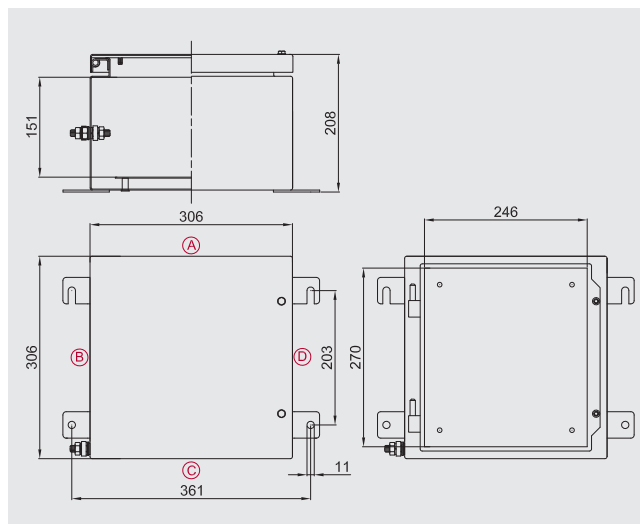
Clip per singolo raggruppamento cavi

Collegamento di terra passante M6 o M8

Possibile foratura del fondo della custodia

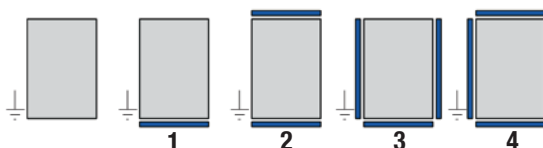
Chiusura a chiave

ED.2023



### Dati per l'ordinazione cassette con pareti asportabili

#### Codifica posizione pareti asportabili



#### Esempi codice d'ordine

##### 1) CTB503516S3

Cassetta in acciaio inox 500x350x160 con 3 pareti asportabili

##### 2) CTB624520S4

Cassetta in acciaio inox 620x450x205 con 4 pareti asportabili

### Numero max. di morsetti

SEZ.	Q.TÀ
2,5 mm <sup>2</sup>	2x37
4 mm <sup>2</sup>	2x31
6 mm <sup>2</sup>	2x23
10 mm <sup>2</sup>	2x18
16 mm <sup>2</sup>	2x15
25 mm <sup>2</sup>	11
35 mm <sup>2</sup>	11
50 mm <sup>2</sup>	10
70 mm <sup>2</sup>	9



Es. 2x22= 2 file da 22 morsetti (totale 44 morsetti). Il numero massimo di morsetti standard è riferito al montaggio di morsetti CABUR e/o WEIDMULLER.

Prospetto indicativo realizzato tenendo conto unicamente delle dimensioni delle custodie e degli ingombri dei morsetti.

### Numero pressacavi

Custodia standard			Con pareti asportabili		
Tipo foro	A/C	B/D	Tipo foro	A/C	B/D
M20	18	18	M20	18	15
M25	17	15	M25	13	10
M32	10	10	M32	8	8
M40	8	8	M40	4	3
M50	6	6	M50	3	2
M63	3	3			



Studio eseguito con i nuovi pressacavi Cortem della serie NAV e NEV.

Come da normativa vigente, le forature possono essere eseguite da Cortem o da partner autorizzati che hanno Notifica della produzione in accordo alla Direttiva ATEX.

## Serie CTB... Custodie in acciaio inox (Ex e) e (Ex i)



Zona 1,2,21,22.  
 Grado di protezione IP66.  
 Corpo e coperchio in acciaio inox.  
 Guarnizione resistente agli acidi, agli idrocarburi.  
 Viteria in acciaio inox.  
 Protezione impatto IK10.

### Dati per l'ordinazione

Custodia standard in acciaio inox: **CTB382616**

Larghezza/Profondità/Altezza: **380/260/160mm**

### Dati di certificazione custodie con morsetti

Gruppo II Categoria 2GD

Zona 1- Zona 2 (Gas) Zona 21 - Zona 22 (Polveri)

II 2GD Ex eb IIC T.. Gb - Ex tb IIIC T.. Db IP66

II 2GD Ex ia IIC T.. Gb - Ex ia IIIC T.. Db IP66

II 2GD Ex eb ia IIC T.. Gb - Ex tb ia IIIC T.. Db IP66

Temperatura ambiente: -40°C +55°C (+40°C)

Certificato:

CESI 03 ATEX 333 (ATEX)

CESI 03 ATEX 115 X (ATEX)

IEC Ex CES 13.0001 (IECEX)

Russian (TR CU)

Brazilian (INMETRO)

### Accessori

	<b>CODICE</b>
Telaio interno in acciaio inox 15/10:	<b>B38-443</b>
Profili di fissaggio morsettiere:	<b>OBO2060/S</b>
Valvolina di sfiato e drenaggio:	<b>ECD-210S</b>

Altro:

Sistema di lucchettaggio

Verniciatura interna anticorrosione

Verniciature epossidiche esterne di colore differente

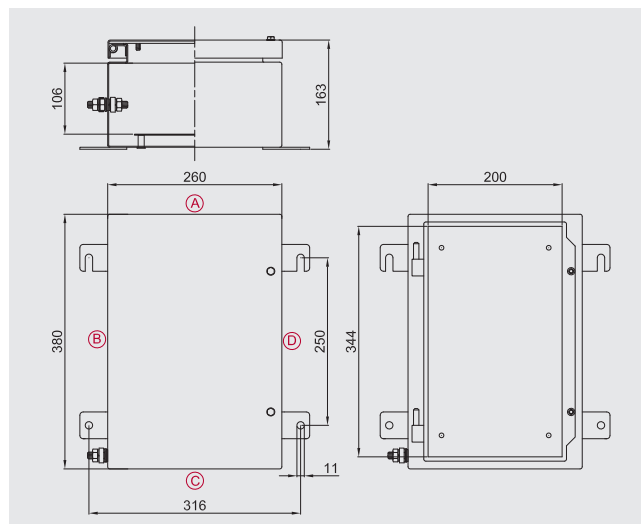
Spessore corpo e coperchio da 3mm

Clip per singolo raggruppamento cavi

Collegamento di terra passante M6 o M8

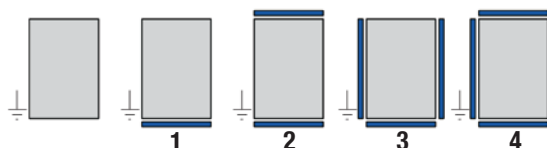
Possibile foratura del fondo della custodia

Chiusura a chiave



### Dati per l'ordinazione cassette con pareti asportabili

#### Codifica posizione pareti asportabili



#### Esempi codice d'ordine

##### 1) CTB503516S3

Cassetta in acciaio inox 500x350x160 con 3 pareti asportabili

##### 2) CTB624520S4

Cassetta in acciaio inox 620x450x205 con 4 pareti asportabili

### Numero max. di morsetti

SEZ.	Q.TÀ
2,5 mm <sup>2</sup>	2x71
4 mm <sup>2</sup>	2x49
6 mm <sup>2</sup>	2x41
10 mm <sup>2</sup>	2x31
16 mm <sup>2</sup>	2x20
25 mm <sup>2</sup>	15
35 mm <sup>2</sup>	15
50 mm <sup>2</sup>	13
70 mm <sup>2</sup>	11



Es. 2x22= 2 file da 22 morsetti (totale 44 morsetti). Il numero massimo di morsetti standard è riferito al montaggio di morsetti CABUR e/o WEIDMULLER.

Prospetto indicativo realizzato tenendo conto unicamente delle dimensioni delle custodie e degli ingombri dei morsetti.

### Numero pressacavi

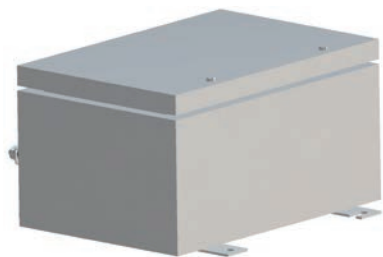
Custodia standard			Con pareti asportabili		
Tipo foro	A/C	B/D	Tipo foro	A/C	B/D
M20	10	16	M20	10	12
M25	10	14	M25	8	9
M32	7	11	M32	4	4
M40	3	5	M40	3	3
M50	3	4	M50	3	3
M63	2	3			



Studio eseguito con i nuovi pressacavi Cortem della serie NAV e NEV.

Come da normativa vigente, le forature possono essere eseguite da Cortem o da partner autorizzati che hanno Notifica della produzione in accordo alla Direttiva ATEX.

## Serie CTB... Custodie in acciaio inox (Ex e) e (Ex i)



Zona 1,2,21,22.  
Grado di protezione IP66.  
Corpo e coperchio in acciaio inox.  
Guarnizione resistente agli acidi, agli idrocarburi.  
Viteria in acciaio inox.  
Protezione impatto IK10.

### Dati per l'ordinazione

Custodia standard in acciaio inox: **CTB382620**

Larghezza/Profondità/Altezza: **380/260/205mm**

### Dati di certificazione custodie con morsetti

Gruppo II Categoria 2GD

Zona 1 - Zona 2 (Gas) Zona 21 - Zona 22 (Polveri)

II 2GD Ex eb IIC T.. Gb - Ex tb IIIC T.. Db IP66

II 2GD Ex ia IIC T.. Gb - Ex ia IIIC T.. Db IP66

II 2GD Ex eb ia IIC T.. Gb - Ex tb ia IIIC T.. Db IP66

Temperatura ambiente: -40°C +55°C (+40°C)

Certificato:

CESI 03 ATEX 333 (ATEX)

CESI 03 ATEX 115 X (ATEX)

IEC Ex CES 13.0001 (IECEX)

Russian (TR CU)

Brazilian (INMETRO)

### Accessori

	<b>CODICE</b>
Telaio interno in acciaio inox 15/10:	<b>B38-443</b>
Profili di fissaggio morsettiera:	<b>OBO2060/S</b>
Valvolina di sfiato e drenaggio:	<b>ECD-210S</b>

Altro:

Sistema di lucchettaggio

Verniciatura interna anticorrosione

Verniciature epossidiche esterne di colore differente

Spessore corpo e coperchio da 3mm

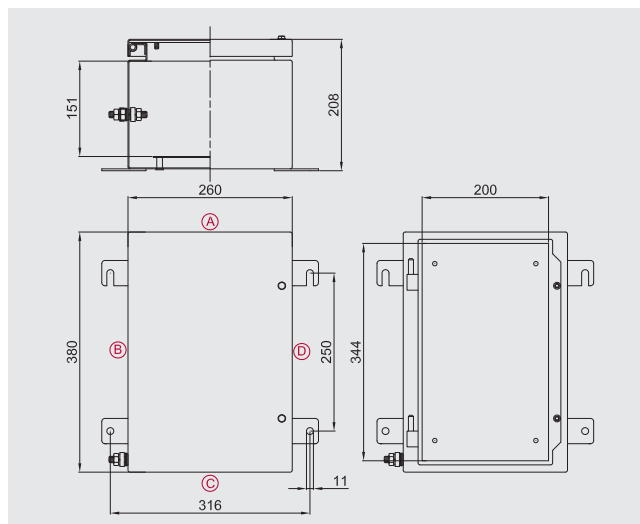
Clip per singolo raggruppamento cavi

Collegamento di terra passante M6 o M8

Possibile foratura del fondo della custodia

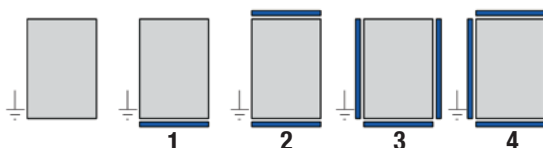
Chiusura a chiave

ED.2023



### Dati per l'ordinazione cassette con pareti asportabili

#### Codifica posizione pareti asportabili



#### Esempi codice d'ordine

##### 1) CTB503516S3

Cassetta in acciaio inox 500x350x160 con 3 pareti asportabili

##### 2) CTB624520S4

Cassetta in acciaio inox 620x450x205 con 4 pareti asportabili

### Numero max. di morsetti

SEZ.	Q.TÀ
2,5 mm <sup>2</sup>	2x71
4 mm <sup>2</sup>	2x49
6 mm <sup>2</sup>	2x41
10 mm <sup>2</sup>	2x31
16 mm <sup>2</sup>	2x20
25 mm <sup>2</sup>	15
35 mm <sup>2</sup>	15
50 mm <sup>2</sup>	13
70 mm <sup>2</sup>	11



Es. 2x22= 2 file da 22 morsetti (totale 44 morsetti). Il numero massimo di morsetti standard è riferito al montaggio di morsetti CABUR e/o WEIDMULLER.

Prospetto indicativo realizzato tenendo conto unicamente delle dimensioni delle custodie e degli ingombri dei morsetti.

### Numero pressacavi

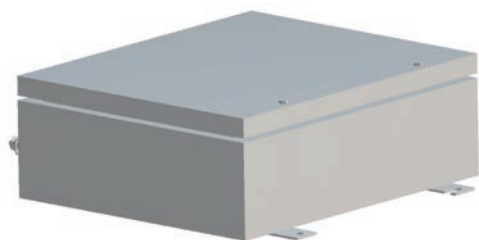
Custodia standard			Con pareti asportabili		
Tipo foro	A/C	B/D	Tipo foro	A/C	B/D
M20	15	24	M20	15	18
M25	12	21	M25	12	15
M32	8	12	M32	8	8
M40	6	10	M40	6	5
M50	6	8	M50	4	3
M63	2	3			



Studio eseguito con i nuovi pressacavi Cortem della serie NAV e NEV.

Come da normativa vigente, le forature possono essere eseguite da Cortem o da partner autorizzati che hanno Notifica della produzione in accordo alla Direttiva ATEX.

## Serie CTB... Custodie in acciaio inox (Ex e) e (Ex i)



Zona 1,2,21,22.  
 Grado di protezione IP66.  
 Corpo e coperchio in acciaio inox.  
 Guarnizione resistente agli acidi, agli idrocarburi.  
 Viteria in acciaio inox.  
 Protezione impatto IK10.

### Dati per l'ordinazione

Custodia standard in acciaio inox: **CTB453816**

Larghezza/Profondità/Altezza: **450/380/160mm**

### Dati di certificazione custodie con morsetti

Gruppo II Categoria 2GD

Zona 1- Zona 2 (Gas) Zona 21 - Zona 22 (Polveri)

II 2GD Ex eb IIC T.. Gb - Ex tb IIIC T.. Db IP66

II 2GD Ex ia IIC T.. Gb - Ex ia IIIC T.. Db IP66

II 2GD Ex eb ia IIC T.. Gb - Ex tb ia IIIC T.. Db IP66

Temperatura ambiente: -40°C +55°C (+40°C)

Certificato:

CESI 03 ATEX 333 (ATEX)

CESI 03 ATEX 115 X (ATEX)

IEC Ex CES 13.0001 (IECEX)

Russian (TR CU)

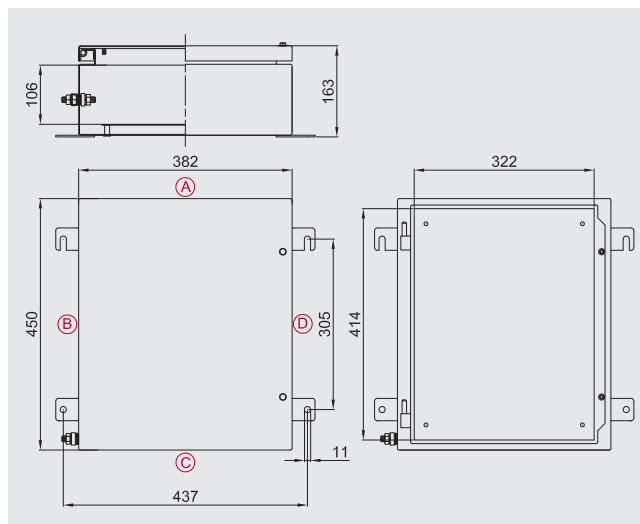
Brazilian (INMETRO)

### Accessori

	<b>CODICE</b>
Telaio interno in acciaio inox 15/10:	<b>B45-443</b>
Profili di fissaggio morsettiere:	<b>OBO2060/S</b>
Valvolina di sfiato e drenaggio:	<b>ECD-210S</b>

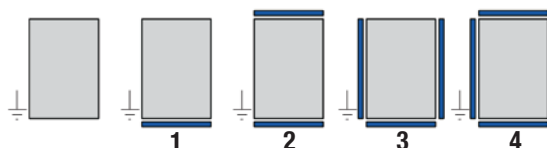
Altro:

Sistema di lucchettaggio  
 Verniciatura interna anticorrosione  
 Verniciature epossidiche esterne di colore differente  
 Spessore corpo e coperchio da 3mm  
 Clip per singolo raggruppamento cavi  
 Collegamento di terra passante M6 o M8  
 Possibile foratura del fondo della custodia  
 Chiusura a chiave



### Dati per l'ordinazione cassette con pareti asportabili

#### Codifica posizione pareti asportabili



#### Esempi codice d'ordine

##### 1) CTB503516S3

Cassetta in acciaio inox 500x350x160 con 3 pareti asportabili

##### 2) CTB624520S4

Cassetta in acciaio inox 620x450x205 con 4 pareti asportabili

### Numero max. di morsetti

SEZ.	Q.TÀ
2,5 mm <sup>2</sup>	2x65
4 mm <sup>2</sup>	2x54
6 mm <sup>2</sup>	2x41
10 mm <sup>2</sup>	2x32
16 mm <sup>2</sup>	2x27
25 mm <sup>2</sup>	2x20
35 mm <sup>2</sup>	2x20
50 mm <sup>2</sup>	2x17
70 mm <sup>2</sup>	2x15



Es. 2x22= 2 file da 22 morsetti (totale 44 morsetti). Il numero massimo di morsetti standard è riferito al montaggio di morsetti CABUR e/o WEIDMULLER.

Prospetto indicativo realizzato tenendo conto unicamente delle dimensioni delle custodie e degli ingombri dei morsetti.

### Numero pressacavi

Tipo foro	Custodia standard		Con pareti asportabili	
	A/C	B/D	Tipo foro	A/C B/D
M20	16	20	M20	16 16
M25	14	16	M25	14 14
M32	6	7	M32	6 6
M40	5	6	M40	5 5
M50	4	5	M50	4 4
M63	3	4	M63	3 3

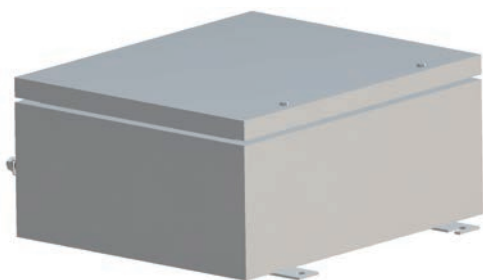


Studio eseguito con i nuovi pressacavi Cortem della serie NAV e NEV.

Come da normativa vigente, le forature possono essere eseguite da Cortem o da partner autorizzati che hanno Notifica della produzione in accordo alla Direttiva ATEX.



## Serie CTB... Custodie in acciaio inox (Ex e) e (Ex i)



Zona 1,2,21,22.  
 Grado di protezione IP66.  
 Corpo e coperchio in acciaio inox.  
 Guarnizione resistente agli acidi, agli idrocarburi.  
 Viteria in acciaio inox.  
 Protezione impatto IK10.

### Dati per l'ordinazione

Custodia standard in acciaio inox: **CTB453820**

Larghezza/Profondità/Altezza: **450/380/205mm**

### Dati di certificazione custodie con morsetti

Gruppo II Categoria 2GD

Zona 1 - Zona 2 (Gas) Zona 21 - Zona 22 (Polveri)

II 2GD Ex eb IIC T.. Gb - Ex tb IIIC T.. Db IP66

II 2GD Ex ia IIC T.. Gb - Ex ia IIIC T.. Db IP66

II 2GD Ex eb ia IIC T.. Gb - Ex tb ia IIIC T.. Db IP66

Temperatura ambiente: -40°C +55°C (+40°C)

Certificato:

CESI 03 ATEX 333 (ATEX)

CESI 03 ATEX 115 X (ATEX)

IEC Ex CES 13.0001 (IECEX)

Russian (TR CU)

Brazilian (INMETRO)

### Accessori

	<b>CODICE</b>
Telaio interno in acciaio inox 15/10:	<b>B45-443</b>
Profili di fissaggio morsettiere:	<b>OBO2060/S</b>
Valvolina di sfiato e drenaggio:	<b>ECD-210S</b>

Altro:

Sistema di lucchettaggio

Verniciatura interna anticorrosione

Verniciature epossidiche esterne di colore differente

Spessore corpo e coperchio da 3mm

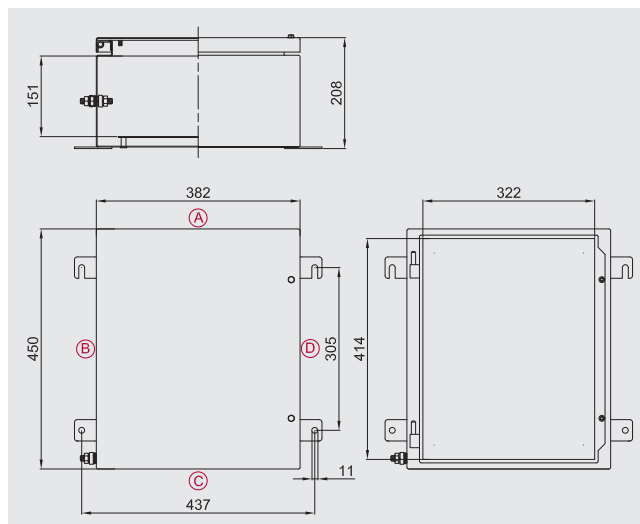
Clip per singolo raggruppamento cavi

Collegamento di terra passante M6 o M8

Possibile foratura del fondo della custodia

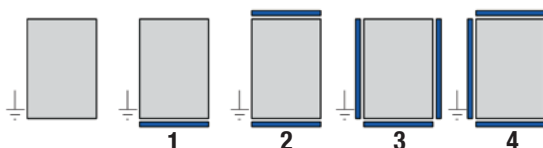
Chiusura a chiave

ED.2023



### Dati per l'ordinazione cassette con pareti asportabili

#### Codifica posizione pareti asportabili



#### Esempi codice d'ordine

##### 1) CTB503516S3

Cassetta in acciaio inox 500x350x160 con 3 pareti asportabili

##### 2) CTB624520S4

Cassetta in acciaio inox 620x450x205 con 4 pareti asportabili

### Numero max. di morsetti

SEZ.	Q.TÀ
2,5 mm <sup>2</sup>	2x65
4 mm <sup>2</sup>	2x54
6 mm <sup>2</sup>	2x41
10 mm <sup>2</sup>	2x32
16 mm <sup>2</sup>	2x27
25 mm <sup>2</sup>	2x20
70 mm <sup>2</sup>	2x15
185 mm <sup>2</sup>	8
300 mm <sup>2</sup>	6



Es. 2x22= 2 file da 22 morsetti (totale 44 morsetti). Il numero massimo di morsetti standard è riferito al montaggio di morsetti CABUR e/o WEIDMULLER.

Prospetto indicativo realizzato tenendo conto unicamente delle dimensioni delle custodie e degli ingombri dei morsetti.

### Numero pressacavi

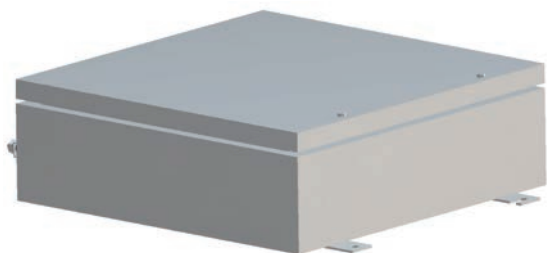
Custodia standard			Con pareti asportabili		
Tipo foro	A/C	B/D	Tipo foro	A/C	B/D
M20	24	30	M20	24	24
M25	21	24	M25	20	20
M32	12	14	M32	12	12
M40	10	12	M40	8	8
M50	8	10	M50	4	4
M63	3	4	M63	3	3



Studio eseguito con i nuovi pressacavi Cortem della serie NAV e NEV.

Come da normativa vigente, le forature possono essere eseguite da Cortem o da partner autorizzati che hanno Notifica della produzione in accordo alla Direttiva ATEX.

## Serie CTB... Custodie in acciaio inox (Ex e) e (Ex i)



Zona 1,2,21,22.  
 Grado di protezione IP66.  
 Corpo e coperchio in acciaio inox.  
 Guarnizione resistente agli acidi, agli idrocarburi.  
 Viteria in acciaio inox.  
 Protezione impatto IK10.

### Dati per l'ordinazione

Custodia standard in acciaio inox: **CTB484816**

Larghezza/Profondità/Altezza: **480/480/160mm**

### Dati di certificazione custodie con morsetti

Gruppo II Categoria 2GD

Zona 1 - Zona 2 (Gas) Zona 21 - Zona 22 (Polveri)

II 2GD Ex eb IIC T.. Gb - Ex tb IIIC T.. Db IP66

II 2GD Ex ia IIC T.. Gb - Ex ia IIIC T.. Db IP66

II 2GD Ex eb ia IIC T.. Gb - Ex tb ia IIIC T.. Db IP66

Temperatura ambiente: -40°C +55°C (+40°C)

Certificato:

CESI 03 ATEX 333 (ATEX)

CESI 03 ATEX 115 X (ATEX)

IEC Ex CES 13.0001 (IECEX)

Russian (TR CU)

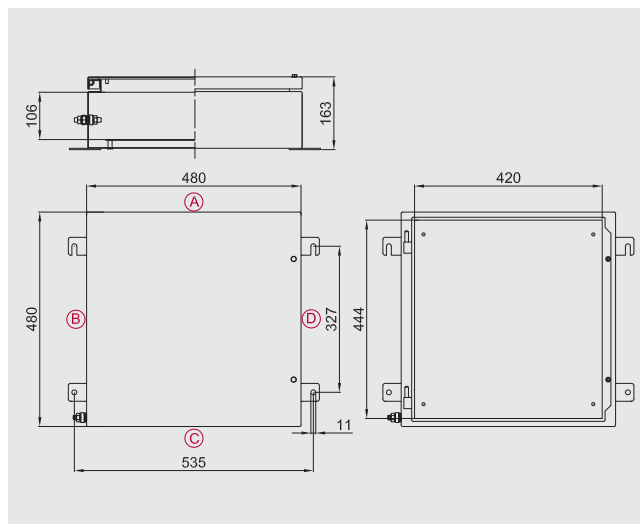
Brazilian (INMETRO)

### Accessori

	CODICE
Telaio interno in acciaio inox 15/10:	<b>B48-443</b>
Profili di fissaggio morsettiere:	<b>OBO2060/S</b>
Valvolina di sfiato e drenaggio:	<b>ECD-210S</b>

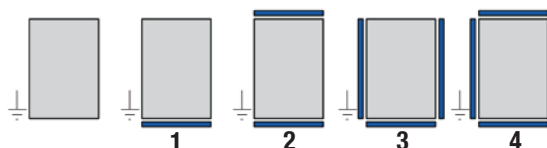
Altro:

Sistema di lucchettaggio  
 Verniciatura interna anticorrosione  
 Verniciature epossidiche esterne di colore differente  
 Spessore corpo e coperchio da 3mm  
 Clip per singolo raggruppamento cavi  
 Collegamento di terra passante M6 o M8  
 Possibile foratura del fondo della custodia  
 Chiusura a chiave



### Dati per l'ordinazione cassette con pareti asportabili

#### Codifica posizione pareti asportabili



#### Esempi codice d'ordine

##### 1) CTB503516S3

Cassetta in acciaio inox 500x350x160 con 3 pareti asportabili

##### 2) CTB624520S4

Cassetta in acciaio inox 620x450x205 con 4 pareti asportabili

### Numero max. di morsetti

SEZ.	Q.TÀ
2,5 mm <sup>2</sup>	3x69
4 mm <sup>2</sup>	3x58
6 mm <sup>2</sup>	3x43
10 mm <sup>2</sup>	2x34
16 mm <sup>2</sup>	2x28
25 mm <sup>2</sup>	2x21
35 mm <sup>2</sup>	2x21
50 mm <sup>2</sup>	2x18
70 mm <sup>2</sup>	2x16



Es. 2x22= 2 file da 22 morsetti (totale 44 morsetti). Il numero massimo di morsetti standard è riferito al montaggio di morsetti CABUR e/o WEIDMULLER. Prospetto indicativo realizzato tenendo conto unicamente delle dimensioni delle custodie e degli ingombri dei morsetti.

### Numero pressacavi

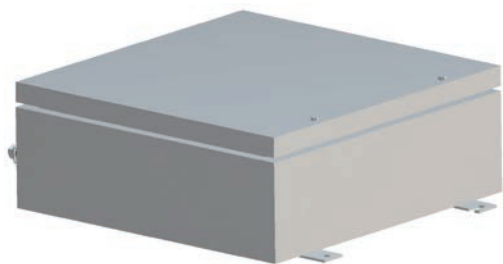
Tipo foro	Custodia standard		Con pareti asportabili	
	A/C	B/D	A/C	B/D
M20	22	20	22	18
M25	18	18	18	14
M32	8	8	7	6
M40	7	6	5	5
M50	6	5	5	4
M63	4	4	4	3



Studio eseguito con i nuovi pressacavi Cortem della serie NAV e NEV.

Come da normativa vigente, le forature possono essere eseguite da Cortem o da partner autorizzati che hanno Notifica della produzione in accordo alla Direttiva ATEX.

## Serie CTB... Custodie in acciaio inox (Ex e) e (Ex i)



Zona 1,2,21,22.  
 Grado di protezione IP66.  
 Corpo e coperchio in acciaio inox.  
 Guarnizione resistente agli acidi, agli idrocarburi.  
 Viteria in acciaio inox.  
 Protezione impatto IK10.

### Dati per l'ordinazione

Custodia standard in acciaio inox: **CTB484820**

Larghezza/Profondità/Altezza: **480/480/205mm**

### Dati di certificazione custodie con morsetti

Gruppo II Categoria 2GD

Zona 1 - Zona 2 (Gas) Zona 21 - Zona 22 (Polveri)

II 2GD Ex eb IIC T.. Gb - Ex tb IIIC T.. Db IP66

II 2GD Ex ia IIC T.. Gb - Ex ia IIIC T.. Db IP66

II 2GD Ex eb ia IIC T.. Gb - Ex tb ia IIIC T.. Db IP66

Temperatura ambiente: -40°C +55°C (+40°C)

Certificato:

CESI 03 ATEX 333 (ATEX)

CESI 03 ATEX 115 X (ATEX)

IEC Ex CES 13.0001 (IECEx)

Russian (TR CU)

Brazilian (INMETRO)

### Accessori

	CODICE
Telaio interno in acciaio inox 15/10:	<b>B48-443</b>
Profili di fissaggio morsettiera:	<b>OBO2060/S</b>
Valvolina di sfiato e drenaggio:	<b>ECD-210S</b>

Altro:

Sistema di lucchettaggio

Verniciatura interna anticorrosione

Verniciature epossidiche esterne di colore differente

Spessore corpo e coperchio da 3mm

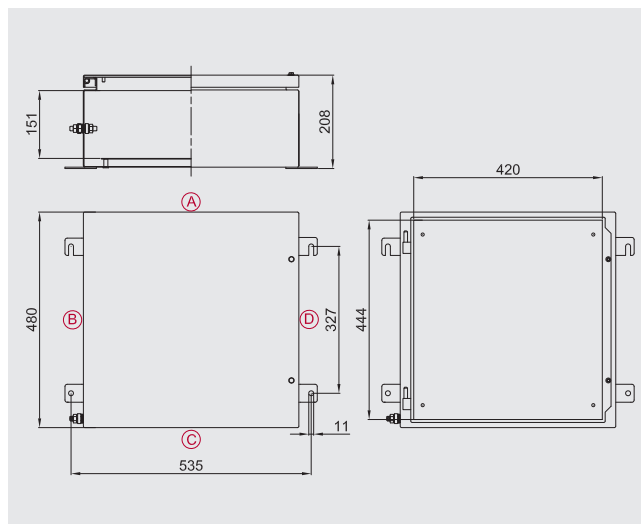
Clip per singolo raggruppamento cavi

Collegamento di terra passante M6 o M8

Possibile foratura del fondo della custodia

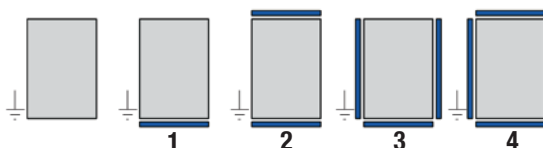
Chiusura a chiave

ED.2023



### Dati per l'ordinazione cassette con pareti asportabili

#### Codifica posizione pareti asportabili



#### Esempi codice d'ordine

##### 1) CTB503516S3

Cassetta in acciaio inox 500x350x160 con 3 pareti asportabili

##### 2) CTB624520S4

Cassetta in acciaio inox 620x450x205 con 4 pareti asportabili

### Numero max. di morsetti

SEZ.	Q.TÀ
2,5 mm <sup>2</sup>	3x69
4 mm <sup>2</sup>	3x58
6 mm <sup>2</sup>	3x43
10 mm <sup>2</sup>	2x34
16 mm <sup>2</sup>	2x28
25 mm <sup>2</sup>	2x21
70 mm <sup>2</sup>	2x16
185 mm <sup>2</sup>	9
300 mm <sup>2</sup>	6



Es. 2x22= 2 file da 22 morsetti (totale 44 morsetti). Il numero massimo di morsetti standard è riferito al montaggio di morsetti CABUR e/o WEIDMULLER.

Prospetto indicativo realizzato tenendo conto unicamente delle dimensioni delle custodie e degli ingombri dei morsetti.

### Numero pressacavi

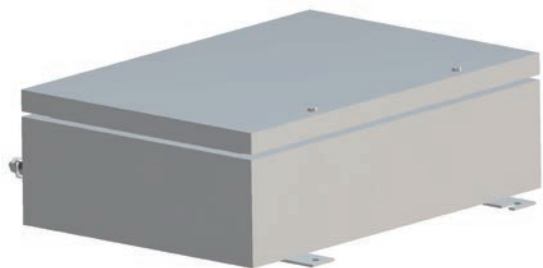
Custodia standard			Con pareti asportabili		
Tipo foro	A/C	B/D	Tipo foro	A/C	B/D
M20	32	30	M20	32	27
M25	26	26	M25	24	21
M32	16	14	M32	14	12
M40	13	12	M40	12	8
M50	11	10	M50	5	4
M63	4	4	M63	4	3



Studio eseguito con i nuovi pressacavi Cortem della serie NAV e NEV.

Come da normativa vigente, le forature possono essere eseguite da Cortem o da partner autorizzati che hanno Notifica della produzione in accordo alla Direttiva ATEX.

## Serie CTB... Custodie in acciaio inox (Ex e) e (Ex i)



Zona 1,2,21,22.  
 Grado di protezione IP66.  
 Corpo e coperchio in acciaio inox.  
 Guarnizione resistente agli acidi, agli idrocarburi.  
 Viteria in acciaio inox.  
 Protezione impatto IK10.

### Dati per l'ordinazione

Custodia standard in acciaio inox: **CTB503516**

Larghezza/Profondità/Altezza: **500/350/160mm**

### Dati di certificazione custodie con morsetti

Gruppo II Categoria 2GD

Zona 1- Zona 2 (Gas) Zona 21 - Zona 22 (Polveri)

II 2GD Ex eb IIC T.. Gb - Ex tb IIIC T.. Db IP66

II 2GD Ex ia IIC T.. Gb - Ex ia IIIC T.. Db IP66

II 2GD Ex eb ia IIC T.. Gb - Ex tb ia IIIC T.. Db IP66

Temperatura ambiente: -40°C +55°C (+40°C)

Certificato:

CESI 03 ATEX 333 (ATEX)

CESI 03 ATEX 115 X (ATEX)

IEC Ex CES 13.0001 (IECEX)

Russian (TR CU)

Brazilian (INMETRO)

### Accessori

	CODICE
Telaio interno in acciaio inox 15/10:	<b>B50-443</b>
Profili di fissaggio morsettiere:	<b>OBO2060/S</b>
Valvolina di sfiato e drenaggio:	<b>ECD-210S</b>

Altro:

Sistema di lucchettaggio

Verniciatura interna anticondensa

Verniciature epossidiche esterne di colore differente

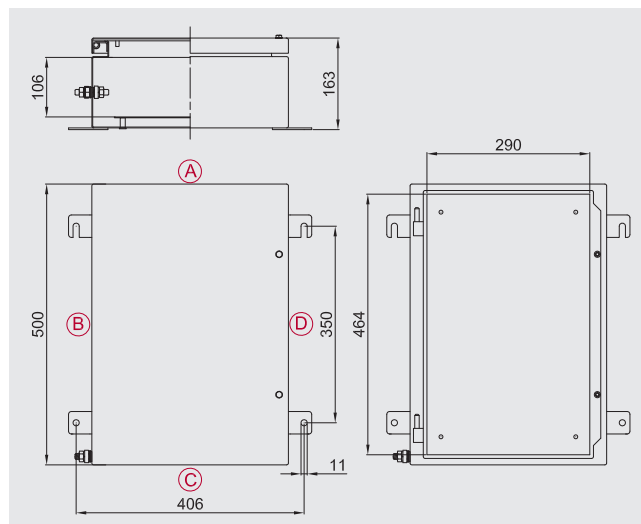
Spessore corpo e coperchio da 3mm

Clip per singolo raggruppamento cavi

Collegamento di terra passante M6 o M8

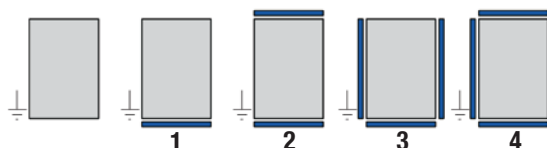
Possibile foratura del fondo della custodia

Chiusura a chiave



### Dati per l'ordinazione cassette con pareti asportabili

#### Codifica posizione pareti asportabili



#### Esempi codice d'ordine

##### 1) CTB503516S3

Cassetta in acciaio inox 500x350x160 con 3 pareti asportabili

##### 2) CTB624520S4

Cassetta in acciaio inox 620x450x205 con 4 pareti asportabili

### Numero max. di morsetti

SEZ.	Q.TÀ
2,5 mm <sup>2</sup>	2x73
4 mm <sup>2</sup>	2x61
6 mm <sup>2</sup>	2x46
10 mm <sup>2</sup>	2x36
16 mm <sup>2</sup>	2x30
25 mm <sup>2</sup>	2x22
35 mm <sup>2</sup>	2x22
50 mm <sup>2</sup>	2x19
70 mm <sup>2</sup>	2x17



Es. 2x22= 2 file da 22 morsetti (totale 44 morsetti). Il numero massimo di morsetti standard è riferito al montaggio di morsetti CABUR e/o WEIDMULLER.

Prospetto indicativo realizzato tenendo conto unicamente delle dimensioni delle custodie e degli ingombri dei morsetti.

### Numero pressacavi

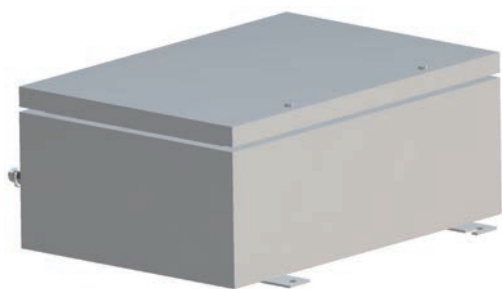
Custodia standard			Con pareti asportabili		
Tipo foro	A/C	B/D	Tipo foro	A/C	B/D
M20	14	22	M20	14	16
M25	12	19	M25	12	12
M32	5	8	M32	5	5
M40	4	7	M40	4	4
M50	4	6	M50	4	4
M63	3	4	M63	3	3



Studio eseguito con i nuovi pressacavi Cortem della serie NAV e NEV.

Come da normativa vigente, le forature possono essere eseguite da Cortem o da partner autorizzati che hanno Notifica della produzione in accordo alla Direttiva ATEX.

## Serie CTB... Custodie in acciaio inox (Ex e) e (Ex i)



Zona 1,2,21,22.  
 Grado di protezione IP66.  
 Corpo e coperchio in acciaio inox.  
 Guarnizione resistente agli acidi, agli idrocarburi.  
 Viteria in acciaio inox.  
 Protezione impatto IK10.

### Dati per l'ordinazione

Custodia standard in acciaio inox: **CTB503520**

Larghezza/Profondità/Altezza: **500/350/205mm**

### Dati di certificazione custodie con morsetti

Gruppo II Categoria 2GD

Zona 1 - Zona 2 (Gas) Zona 21 - Zona 22 (Polveri)

II 2GD Ex eb IIC T.. Gb - Ex tb IIIC T.. Db IP66

II 2GD Ex ia IIC T.. Gb - Ex ia IIIC T.. Db IP66

II 2GD Ex eb ia IIC T.. Gb - Ex tb ia IIIC T.. Db IP66

Temperatura ambiente: -40°C +55°C (+40°C)

Certificato:

CESI 03 ATEX 333 (ATEX)

CESI 03 ATEX 115 X (ATEX)

IEC Ex CES 13.0001 (IECEx)

Russian (TR CU)

Brazilian (INMETRO)

### Accessori

	<b>CODICE</b>
Telaio interno in acciaio inox 15/10:	<b>B50-443</b>
Profili di fissaggio morsettiere:	<b>OBO2060/S</b>
Valvolina di sfiato e drenaggio:	<b>ECD-210S</b>

Altro:

Sistema di lucchettaggio

Verniciatura interna anticondensa

Verniciature epossidiche esterne di colore differente

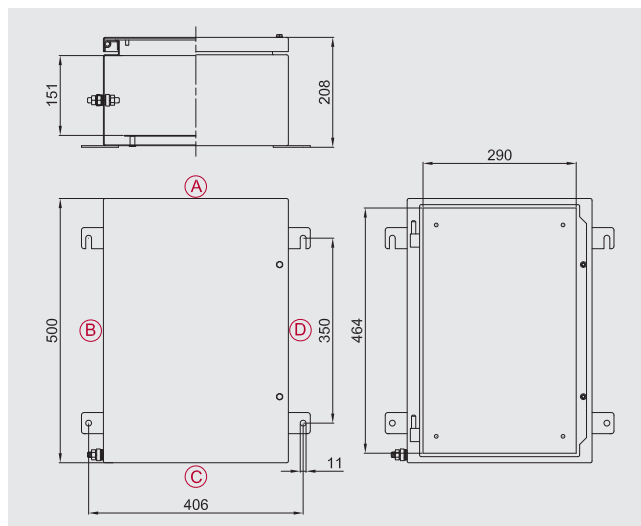
Spessore corpo e coperchio da 3mm

Clip per singolo raggruppamento cavi

Collegamento di terra passante M6 o M8

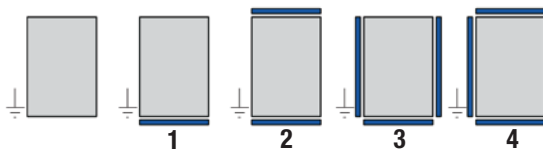
Possibile foratura del fondo della custodia

Chiusura a chiave



### Dati per l'ordinazione cassette con pareti asportabili

#### Codifica posizione pareti asportabili



#### Esempi codice d'ordine

##### 1) CTB503516S3

Cassetta in acciaio inox 500x350x160 con 3 pareti asportabili

##### 2) CTB624520S4

Cassetta in acciaio inox 620x450x205 con 4 pareti asportabili

### Numero max. di morsetti

SEZ.	Q.TÀ
2,5 mm <sup>2</sup>	2x73
4 mm <sup>2</sup>	2x61
6 mm <sup>2</sup>	2x46
10 mm <sup>2</sup>	2x36
16 mm <sup>2</sup>	2x30
25 mm <sup>2</sup>	2x22
70 mm <sup>2</sup>	2x17
185 mm <sup>2</sup>	10
300 mm <sup>2</sup>	6



Es. 2x22= 2 file da 22 morsetti (totale 44 morsetti). Il numero massimo di morsetti standard è riferito al montaggio di morsetti CABUR e/o WEIDMULLER.

Prospetto indicativo realizzato tenendo conto unicamente delle dimensioni delle custodie e degli ingombri dei morsetti.

### Numero pressacavi

Custodia standard			Con pareti asportabili		
Tipo foro	A/C	B/D	Tipo foro	A/C	B/D
M20	21	33	M20	21	24
M25	18	27	M25	17	18
M32	12	16	M32	10	10
M40	10	14	M40	8	8
M50	7	11	M50	4	4
M63	3	4	M63	3	3

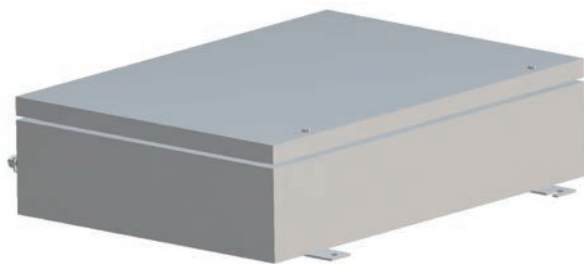


Studio eseguito con i nuovi pressacavi Cortem della serie NAV e NEV.

Come da normativa vigente, le forature possono essere eseguite da Cortem o da partner autorizzati che hanno Notifica della produzione in accordo alla Direttiva ATEX.



## Serie CTB... Custodie in acciaio inox (Ex e) e (Ex i)



Zona 1,2,21,22.  
 Grado di protezione IP66.  
 Corpo e coperchio in acciaio inox.  
 Guarnizione resistente agli acidi, agli idrocarburi.  
 Viteria in acciaio inox.  
 Protezione impatto IK10.

### Dati per l'ordinazione

Custodia standard in acciaio inox: **CTB624516**

Larghezza/Profondità/Altezza: **620/450/160mm**

### Dati di certificazione custodie con morsetti

Gruppo II Categoria 2GD

Zona 1 - Zona 2 (Gas) Zona 21 - Zona 22 (Polveri)

II 2GD Ex eb IIC T.. Gb - Ex tb IIIC T.. Db IP66

II 2GD Ex ia IIC T.. Gb - Ex ia IIIC T.. Db IP66

II 2GD Ex eb ia IIC T.. Gb - Ex tb ia IIIC T.. Db IP66

Temperatura ambiente: -40°C +55°C (+40°C)

Certificato:

CESI 03 ATEX 333 (ATEX)

CESI 03 ATEX 115 X (ATEX)

IEC Ex CES 13.0001 (IECEX)

Russian (TR CU)

Brazilian (INMETRO)

### Accessori

	CODICE
Telaio interno in acciaio inox 15/10:	<b>B62-443</b>
Profili di fissaggio morsettiere:	<b>OBO2060/S</b>
Valvolina di sfiato e drenaggio:	<b>ECD-210S</b>

Altro:

Sistema di lucchettaggio

Verniciatura interna anticorrosione

Verniciature epossidiche esterne di colore differente

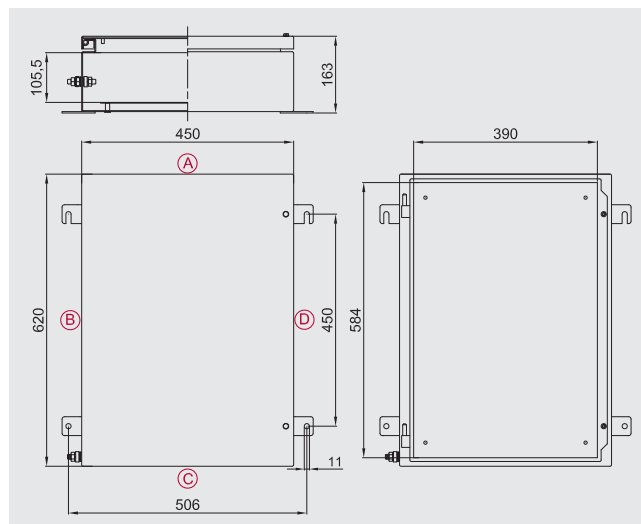
Spessore corpo e coperchio da 3mm

Clip per singolo raggruppamento cavi

Collegamento di terra passante M6 o M8

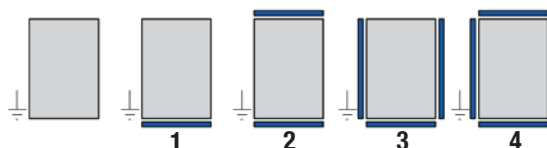
Possibile foratura del fondo della custodia

Chiusura a chiave



### Dati per l'ordinazione cassette con pareti asportabili

#### Codifica posizione pareti asportabili



#### Esempi codice d'ordine

##### 1) CTB503516S3

Cassetta in acciaio inox 500x350x160 con 3 pareti asportabili

##### 2) CTB624520S4

Cassetta in acciaio inox 620x450x205 con 4 pareti asportabili

### Numero max. di morsetti

SEZ.	Q.TÀ
2,5 mm <sup>2</sup>	3x97
4 mm <sup>2</sup>	3x81
6 mm <sup>2</sup>	3x61
10 mm <sup>2</sup>	2x48
16 mm <sup>2</sup>	2x40
25 mm <sup>2</sup>	2x30
35 mm <sup>2</sup>	2x30
50 mm <sup>2</sup>	2x26
70 mm <sup>2</sup>	2x23



Es. 2x22= 2 file da 22 morsetti (totale 44 morsetti). Il numero massimo di morsetti standard è riferito al montaggio di morsetti CABUR e/o WEIDMULLER.

Prospetto indicativo realizzato tenendo conto unicamente delle dimensioni delle custodie e degli ingombri dei morsetti.

### Numero pressacavi

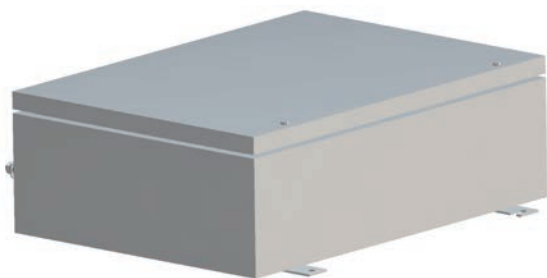
Tipo foro	Custodia standard		Con pareti asportabili	
	A/C	B/D	Tipo foro	A/C B/D
M20	20	28	M20	19 22
M25	18	24	M25	16 16
M32	7	10	M32	7 7
M40	6	9	M40	6 6
M50	5	7	M50	5 5
M63	4	6	M63	4 4



Studio eseguito con i nuovi pressacavi Cortem della serie NAV e NEV.

Come da normativa vigente, le forature possono essere eseguite da Cortem o da partner autorizzati che hanno Notifica della produzione in accordo alla Direttiva ATEX.

## Serie CTB... Custodie in acciaio inox (Ex e) e (Ex i)



Zona 1,2,21,22.  
 Grado di protezione IP66.  
 Corpo e coperchio in acciaio inox.  
 Guarnizione resistente agli acidi, agli idrocarburi.  
 Viteria in acciaio inox.  
 Protezione impatto IK10.

### Dati per l'ordinazione

Custodia standard in acciaio inox: **CTB624520**

Larghezza/Profondità/Altezza: **620/450/205mm**

### Dati di certificazione custodie con morsetti

Gruppo II Categoria 2GD

Zona 1 - Zona 2 (Gas) Zona 21 - Zona 22 (Polveri)

II 2GD Ex eb IIC T.. Gb - Ex tb IIIC T.. Db IP66

II 2GD Ex ia IIC T.. Gb - Ex ia IIIC T.. Db IP66

II 2GD Ex eb ia IIC T.. Gb - Ex tb ia IIIC T.. Db IP66

Temperatura ambiente: -40°C +55°C (+40°C)

Certificato:

CESI 03 ATEX 333 (ATEX)

CESI 03 ATEX 115 X (ATEX)

IEC Ex CES 13.0001 (IECEx)

Russian (TR CU)

Brazilian (INMETRO)

### Accessori

	CODICE
Telaio interno in acciaio inox 15/10:	<b>B62-443</b>
Profili di fissaggio morsettiere:	<b>OBO2060/S</b>
Valvolina di sfiato e drenaggio:	<b>ECD-210S</b>

Altro:

Sistema di lucchettaggio

Verniciatura interna anticorrosione

Verniciature epossidiche esterne di colore differente

Spessore corpo e coperchio da 3mm

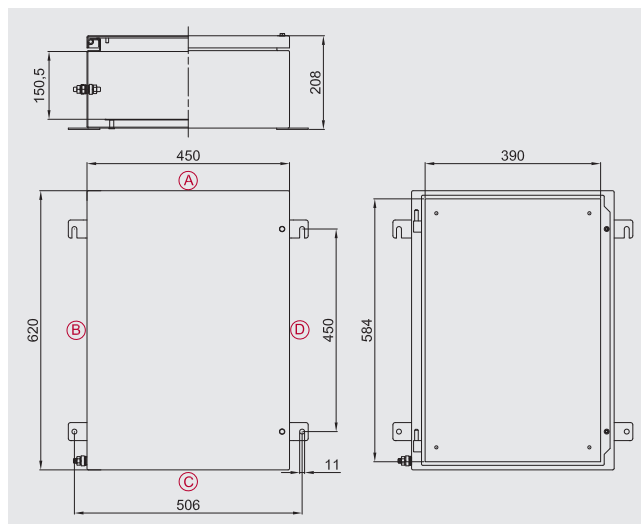
Clip per singolo raggruppamento cavi

Collegamento di terra passante M6 o M8

Possibile foratura del fondo della custodia

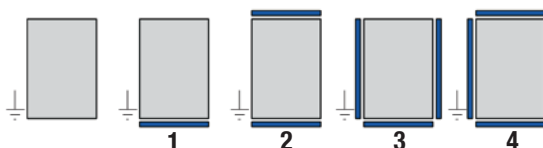
Chiusura a chiave

ED.2023



### Dati per l'ordinazione cassette con pareti asportabili

#### Codifica posizione pareti asportabili



#### Esempi codice d'ordine

##### 1) CTB503516S3

Cassetta in acciaio inox 500x350x160 con 3 pareti asportabili

##### 2) CTB624520S4

Cassetta in acciaio inox 620x450x205 con 4 pareti asportabili

### Numero max. di morsetti

SEZ.	Q.TÀ
2,5 mm <sup>2</sup>	3x97
4 mm <sup>2</sup>	3x81
6 mm <sup>2</sup>	3x61
10 mm <sup>2</sup>	2x48
16 mm <sup>2</sup>	2x40
25 mm <sup>2</sup>	2x30
70 mm <sup>2</sup>	2x23
185 mm <sup>2</sup>	13
300 mm <sup>2</sup>	9



Es. 2x22= 2 file da 22 morsetti (totale 44 morsetti). Il numero massimo di morsetti standard è riferito al montaggio di morsetti CABUR e/o WEIDMULLER.

Prospetto indicativo realizzato tenendo conto unicamente delle dimensioni delle custodie e degli ingombri dei morsetti.

### Numero pressacavi

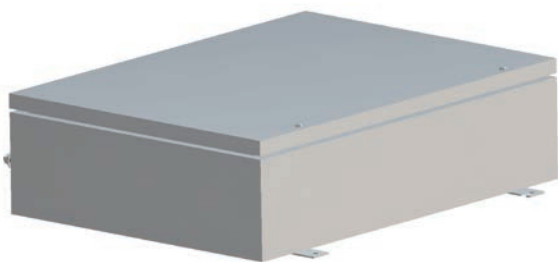
Custodia standard			Con pareti asportabili		
Tipo foro	A/C	B/D	Tipo foro	A/C	B/D
M20	30	39	M20	29	33
M25	26	36	M25	23	24
M32	14	20	M32	14	14
M40	12	18	M40	10	12
M50	10	15	M50	5	5
M63	4	6	M63	4	4



Studio eseguito con i nuovi pressacavi Cortem della serie NAV e NEV.

Come da normativa vigente, le forature possono essere eseguite da Cortem o da partner autorizzati che hanno Notifica della produzione in accordo alla Direttiva ATEX.

## Serie CTB... Custodie in acciaio inox (Ex e) e (Ex i)



Zona 1,2,21,22.  
 Grado di protezione IP66.  
 Corpo e coperchio in acciaio inox.  
 Guarnizione resistente agli acidi, agli idrocarburi.  
 Viteria in acciaio inox.  
 Protezione impatto IK10.

### Dati per l'ordinazione

Custodia standard in acciaio inox: **CTB745520**

Larghezza/Profondità/Altezza: **740/550/205mm**

### Dati di certificazione custodie con morsetti

Gruppo II Categoria 2GD

Zona 1- Zona 2 (Gas) Zona 21 - Zona 22 (Polveri)

II 2GD Ex eb IIC T.. Gb - Ex tb IIIC T.. Db IP66

II 2GD Ex ia IIC T.. Gb - Ex ia IIIC T.. Db IP66

II 2GD Ex eb ia IIC T.. Gb - Ex tb ia IIIC T.. Db IP66

Temperatura ambiente: -40°C +55°C (+40°C)

Certificato:

CESI 03 ATEX 333 (ATEX)

CESI 03 ATEX 115 X (ATEX)

IEC Ex CES 13.0001 (IECEX)

Russian (TR CU)

Brazilian (INMETRO)

### Accessori

	<b>CODICE</b>
Telaio interno in acciaio inox 20/10:	<b>B74-443</b>
Profili di fissaggio morsettiere:	<b>OBO2060/S</b>
Valvolina di sfiato e drenaggio:	<b>ECD-210S</b>

Altro:

Sistema di lucchettaggio

Verniciatura interna anticorrosione

Verniciature epossidiche esterne di colore differente

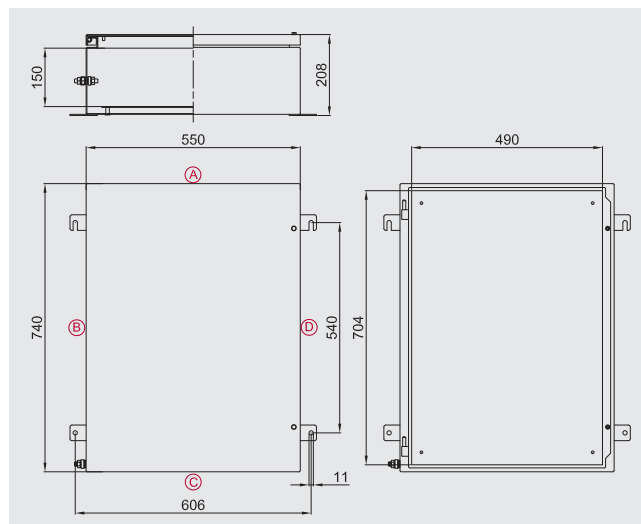
Spessore corpo e coperchio da 3mm

Clip per singolo raggruppamento cavi

Collegamento di terra passante M6 o M8

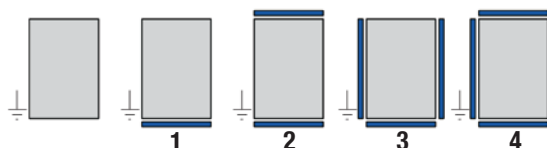
Possibile foratura del fondo della custodia

Chiusura a chiave



### Dati per l'ordinazione cassette con pareti asportabili

#### Codifica posizione pareti asportabili



#### Esempi codice d'ordine

##### 1) CTB503516S3

Cassetta in acciaio inox 500x350x160 con 3 pareti asportabili

##### 2) CTB624520S4

Cassetta in acciaio inox 620x450x205 con 4 pareti asportabili

### Numero max. di morsetti

SEZ.	Q.TÀ
2,5 mm <sup>2</sup>	4x121
4 mm <sup>2</sup>	4x101
6 mm <sup>2</sup>	4x76
10 mm <sup>2</sup>	3x60
16 mm <sup>2</sup>	3x50
25 mm <sup>2</sup>	3x37
70 mm <sup>2</sup>	3x29
185 mm <sup>2</sup>	16
300 mm <sup>2</sup>	11



Es. 2x22= 2 file da 22 morsetti (totale 44 morsetti). Il numero massimo di morsetti standard è riferito al montaggio di morsetti CABUR e/o WEIDMULLER.

Prospetto indicativo realizzato tenendo conto unicamente delle dimensioni delle custodie e degli ingombri dei morsetti.

### Numero pressacavi

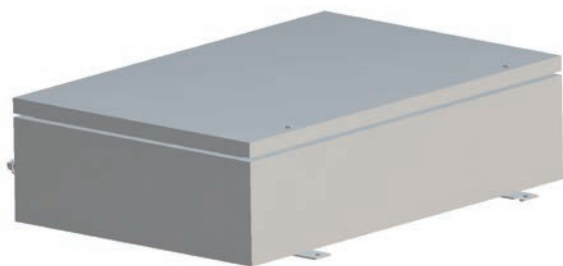
Tipo foro	Custodia standard		Con pareti asportabili	
	A/C	B/D	Tipo foro	A/C B/D
M20	36	50	M20	36 42
M25	32	42	M25	30 30
M32	16	24	M32	16 18
M40	16	21	M40	13 14
M50	13	17	M50	7 7
M63	5	7	M63	5 5



Studio eseguito con i nuovi pressacavi Cortem della serie NAV e NEV.

Come da normativa vigente, le forature possono essere eseguite da Cortem o da partner autorizzati che hanno Notifica della produzione in accordo alla Direttiva ATEX.

## Serie CTB... Custodie in acciaio inox (Ex e) e (Ex i)



Zona 1,2,21,22.  
 Grado di protezione IP66.  
 Corpo e coperchio in acciaio inox.  
 Guarnizione resistente agli acidi, agli idrocarburi.  
 Viteria in acciaio inox.  
 Protezione impatto IK10.

### Dati per l'ordinazione

Custodia standard in acciaio inox: **CTB765020**

Larghezza/Profondità/Altezza: **762/508/205mm**

### Dati di certificazione custodie con morsetti

Gruppo II Categoria 2GD

Zona 1 - Zona 2 (Gas) Zona 21 - Zona 22 (Polveri)

II 2GD Ex eb IIC T.. Gb - Ex tb IIIC T.. Db IP66

II 2GD Ex ia IIC T.. Gb - Ex ia IIIC T.. Db IP66

II 2GD Ex eb ia IIC T.. Gb - Ex tb ia IIIC T.. Db IP66

Temperatura ambiente: -40°C +55°C (+40°C)

Certificato:

CESI 03 ATEX 333 (ATEX)

CESI 03 ATEX 115 X (ATEX)

IEC Ex CES 13.0001 (IECEx)

Russian (TR CU)

Brazilian (INMETRO)

### Accessori

	CODICE
Telaio interno in acciaio inox 20/10:	<b>B76-443</b>
Profili di fissaggio morsettiere:	<b>OBO2060/S</b>
Valvolina di sfiato e drenaggio:	<b>ECD-210S</b>

Altro:

Sistema di lucchettaggio

Verniciatura interna anticorrosione

Verniciature epossidiche esterne di colore differente

Spessore corpo e coperchio da 3mm

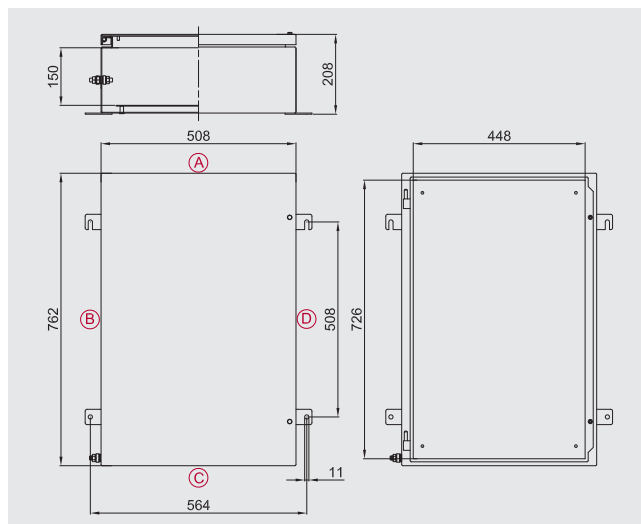
Clip per singolo raggruppamento cavi

Collegamento di terra passante M6 o M8

Possibile foratura del fondo della custodia

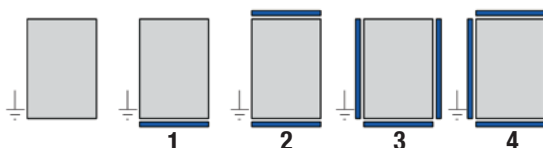
Chiusura a chiave

ED.2023



### Dati per l'ordinazione cassette con pareti asportabili

#### Codifica posizione pareti asportabili



#### Esempi codice d'ordine

##### 1) CTB503516S3

Cassetta in acciaio inox 500x350x160 con 3 pareti asportabili

##### 2) CTB624520S4

Cassetta in acciaio inox 620x450x205 con 4 pareti asportabili

### Numero max. di morsetti

SEZ.	Q.TÀ
2,5 mm <sup>2</sup>	4x127
4 mm <sup>2</sup>	4x106
6 mm <sup>2</sup>	4x79
10 mm <sup>2</sup>	3x63
16 mm <sup>2</sup>	3x53
25 mm <sup>2</sup>	3x39
70 mm <sup>2</sup>	3x30
185 mm <sup>2</sup>	17
300 mm <sup>2</sup>	12



Es. 2x22= 2 file da 22 morsetti (totale 44 morsetti). Il numero massimo di morsetti standard è riferito al montaggio di morsetti CABUR e/o WEIDMULLER.

Prospetto indicativo realizzato tenendo conto unicamente delle dimensioni delle custodie e degli ingombri dei morsetti.

### Numero pressacavi

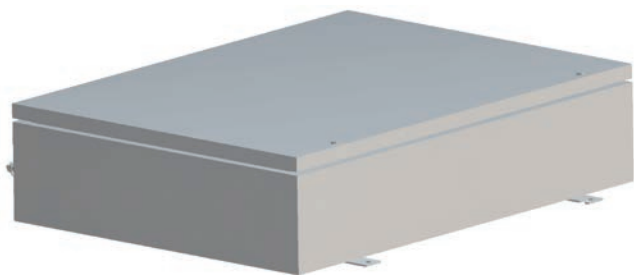
Custodia standard			Con pareti asportabili		
Tipo foro	A/C	B/D	Tipo foro	A/C	B/D
M20	33	50	M20	33	42
M25	29	44	M25	16	22
M32	18	26	M32	14	22
M40	14	22	M40	10	16
M50	11	18	M50	5	8
M63	5	7	M63	4	5



Studio eseguito con i nuovi pressacavi Cortem della serie NAV e NEV.

Come da normativa vigente, le forature possono essere eseguite da Cortem o da partner autorizzati che hanno Notifica della produzione in accordo alla Direttiva ATEX.

## Serie CTB... Custodie in acciaio inox (Ex e) e (Ex i)



Zona 1,2,21,22.  
 Grado di protezione IP66.  
 Corpo e coperchio in acciaio inox.  
 Guarnizione resistente agli acidi, agli idrocarburi.  
 Viteria in acciaio inox.  
 Protezione impatto IK10.

### Dati per l'ordinazione

Custodia standard in acciaio inox: **CTB866420**

Larghezza/Profondità/Altezza: **860/640/205mm**

### Dati di certificazione custodie con morsetti

Gruppo II Categoria 2GD

Zona 1- Zona 2 (Gas) Zona 21 - Zona 22 (Polveri)

II 2GD Ex eb IIC T.. Gb - Ex tb IIIC T.. Db IP66

II 2GD Ex ia IIC T.. Gb - Ex ia IIIC T.. Db IP66

II 2GD Ex eb ia IIC T.. Gb - Ex tb ia IIIC T.. Db IP66

Temperatura ambiente: -40°C +55°C (+40°C)

Certificato:

CESI 03 ATEX 333 (ATEX)

CESI 03 ATEX 115 X (ATEX)

IEC Ex CES 13.0001 (IECEX)

Russian (TR CU)

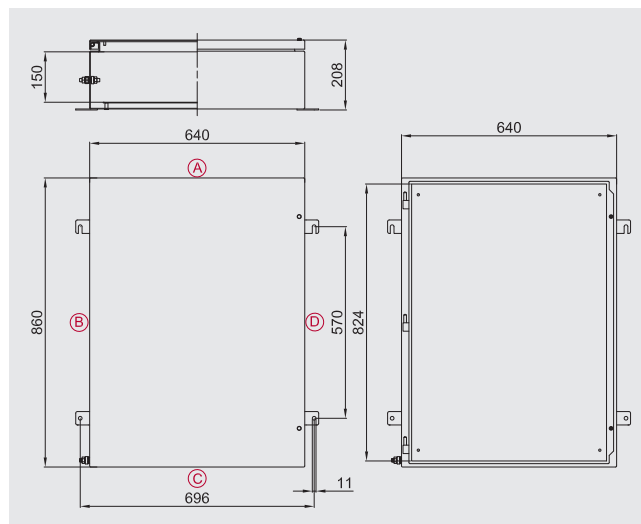
Brazilian (INMETRO)

### Accessori

	CODICE
Telaio interno in acciaio inox 20/10:	<b>B86-443</b>
Profili di fissaggio morsettiere:	<b>OBO2060/S</b>
Valvolina di sfiato e drenaggio:	<b>ECD-210S</b>

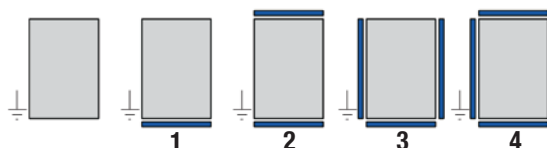
Altro:

Sistema di lucchettaggio  
 Verniciatura interna anticorrosione  
 Verniciature epossidiche esterne di colore differente  
 Spessore corpo e coperchio da 3mm  
 Clip per singolo raggruppamento cavi  
 Collegamento di terra passante M6 o M8  
 Possibile foratura del fondo della custodia  
 Chiusura a chiave



### Dati per l'ordinazione cassette con pareti asportabili

#### Codifica posizione pareti asportabili



#### Esempi codice d'ordine

##### 1) CTB503516S3

Cassetta in acciaio inox 500x350x160 con 3 pareti asportabili

##### 2) CTB624520S4

Cassetta in acciaio inox 620x450x205 con 4 pareti asportabili

### Numero max. di morsetti

SEZ.	Q.TÀ
2,5 mm <sup>2</sup>	5x145
4 mm <sup>2</sup>	5x121
6 mm <sup>2</sup>	5x91
10 mm <sup>2</sup>	5x72
16 mm <sup>2</sup>	5x60
25 mm <sup>2</sup>	4x45
70 mm <sup>2</sup>	3x35
185 mm <sup>2</sup>	20
300 mm <sup>2</sup>	13



Es. 2x22= 2 file da 22 morsetti (totale 44 morsetti). Il numero massimo di morsetti standard è riferito al montaggio di morsetti CABUR e/o WEIDMULLER.

Prospetto indicativo realizzato tenendo conto unicamente delle dimensioni delle custodie e degli ingombri dei morsetti.

### Numero pressacavi

Tipo foro	Custodia standard		Con pareti asportabili	
	A/C	B/D	A/C	B/D
M20	44	57	44	48
M25	38	51	36	36
M32	22	28	20	20
M40	18	24	16	16
M50	15	20	8	8
M63	6	8	6	6

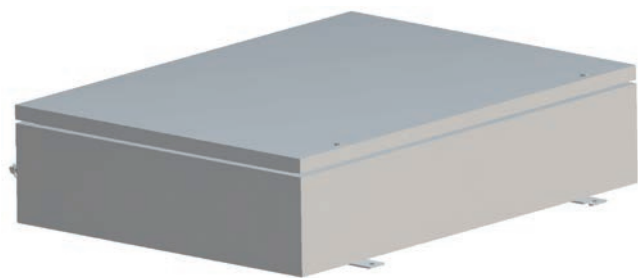


Studio eseguito con i nuovi pressacavi Cortem della serie NAV e NEV.

Come da normativa vigente, le forature possono essere eseguite da Cortem o da partner autorizzati che hanno Notifica della produzione in accordo alla Direttiva ATEX.



## Serie CTB... Custodie in acciaio inox (Ex e) e (Ex i)



Zona 1,2,21,22.  
 Grado di protezione IP66.  
 Corpo e coperchio in acciaio inox.  
 Guarnizione resistente agli acidi, agli idrocarburi.  
 Viteria in acciaio inox.  
 Protezione impatto IK10.

### Dati per l'ordinazione

Custodia standard in acciaio inox: **CTB916120**

Larghezza/Profondità/Altezza: **914/610/205mm**

### Dati di certificazione custodie con morsetti

Gruppo II Categoria 2GD

Zona 1 - Zona 2 (Gas) Zona 21 - Zona 22 (Polveri)

II 2GD Ex eb IIC T.. Gb - Ex tb IIIC T.. Db IP66

II 2GD Ex ia IIC T.. Gb - Ex ia IIIC T.. Db IP66

II 2GD Ex eb ia IIC T.. Gb - Ex tb ia IIIC T.. Db IP66

Temperatura ambiente: -40°C +55°C (+40°C)

Certificato:

CESI 03 ATEX 333 (ATEX)

CESI 03 ATEX 115 X (ATEX)

IEC Ex CES 13.0001 (IECEx)

Russian (TR CU)

Brazilian (INMETRO)

### Accessori

	CODICE
Telaio interno in acciaio inox 20/10:	<b>B91-443</b>
Profili di fissaggio morsettiera:	<b>OBO2060/S</b>
Valvolina di sfiato e drenaggio:	<b>ECD-210S</b>

Altro:

Sistema di lucchettaggio

Verniciatura interna anticorrosione

Verniciature epossidiche esterne di colore differente

Spessore corpo e coperchio da 3mm

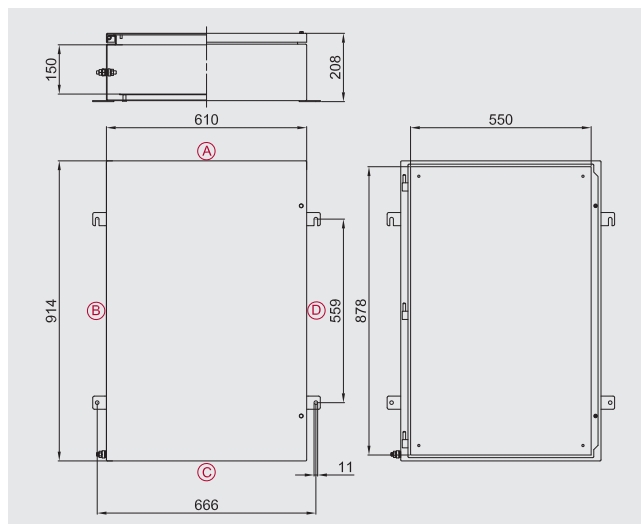
Clip per singolo raggruppamento cavi

Collegamento di terra passante M6 o M8

Possibile foratura del fondo della custodia

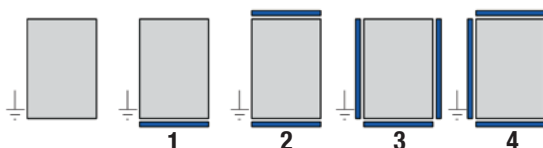
Chiusura a chiave

ED.2023



### Dati per l'ordinazione cassette con pareti asportabili

#### Codifica posizione pareti asportabili



#### Esempi codice d'ordine

##### 1) CTB503516S3

Cassetta in acciaio inox 500x350x160 con 3 pareti asportabili

##### 2) CTB624520S4

Cassetta in acciaio inox 620x450x205 con 4 pareti asportabili

### Numero max. di morsetti

SEZ.	Q.TÀ
2,5 mm <sup>2</sup>	5x157
4 mm <sup>2</sup>	5x131
6 mm <sup>2</sup>	5x98
10 mm <sup>2</sup>	5x78
16 mm <sup>2</sup>	5x65
25 mm <sup>2</sup>	4x49
70 mm <sup>2</sup>	3x38
185 mm <sup>2</sup>	21
300 mm <sup>2</sup>	14



Es. 2x22= 2 file da 22 morsetti (totale 44 morsetti). Il numero massimo di morsetti standard è riferito al montaggio di morsetti CABUR e/o WEIDMULLER.

Prospetto indicativo realizzato tenendo conto unicamente delle dimensioni delle custodie e degli ingombri dei morsetti.

### Numero pressacavi

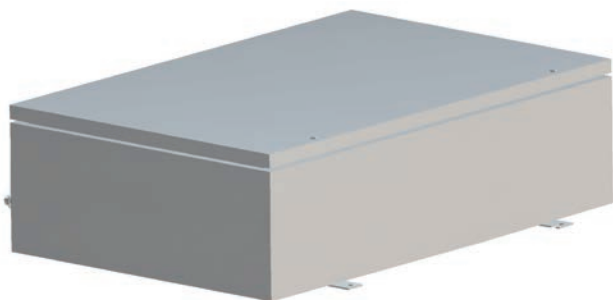
Custodia standard			Con pareti asportabili		
Tipo foro	A/C	B/D	Tipo foro	A/C	B/D
M20	41	60	M20	41	48
M25	35	53	M25	22	22
M32	20	30	M32	16	22
M40	18	26	M40	8	8
M50	14	22	M50	8	8
M63	6	9	M63	4	5



Studio eseguito con i nuovi pressacavi Cortem della serie NAV e NEV.

Come da normativa vigente, le forature possono essere eseguite da Cortem o da partner autorizzati che hanno Notifica della produzione in accordo alla Direttiva ATEX.

## Serie CTB... Custodie in acciaio inox (Ex e) e (Ex i)



Zona 1,2,21,22.  
 Grado di protezione IP66.  
 Corpo e coperchio in acciaio inox.  
 Guarnizione resistente agli acidi, agli idrocarburi.  
 Viteria in acciaio inox.  
 Protezione impatto IK 10.

### Dati per l'ordinazione

Custodia standard in acciaio inox: **CTB916130**

Larghezza/Profondità/Altezza: **914/610/305mm**

### Dati di certificazione custodie con morsetti

Gruppo II Categoria 2GD

Zona 1- Zona 2 (Gas) Zona 21 - Zona 22 (Polveri)

II 2GD Ex eb IIC T.. Gb - Ex tb IIIC T.. Db IP66

II 2GD Ex ia IIC T.. Gb - Ex ia IIIC T.. Db IP66

II 2GD Ex eb ia IIC T.. Gb - Ex tb ia IIIC T.. Db IP66

Temperatura ambiente: -40°C +55°C (+40°C)

Certificato:

CESI 03 ATEX 333 (ATEX)

CESI 03 ATEX 115 X (ATEX)

IEC Ex CES 13.0001 (IECEX)

Russian (TR CU)

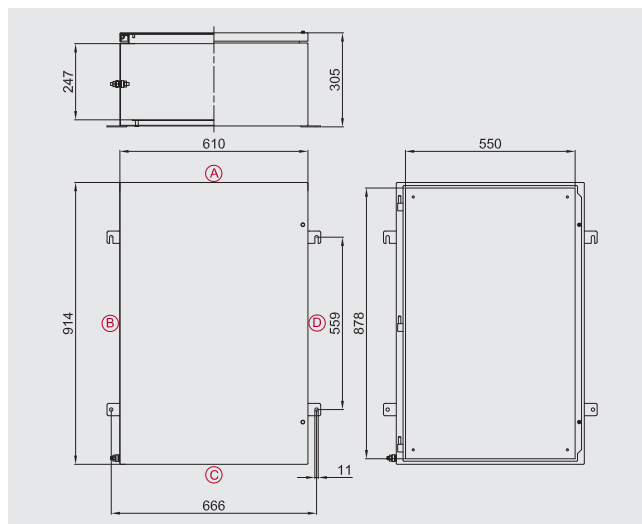
Brazilian (INMETRO)

### Accessori

	<b>CODICE</b>
Telaio interno in acciaio inox 20/10:	<b>B91-443</b>
Profili di fissaggio morsettiere:	<b>OBO2060/S</b>
Valvolina di sfiato e drenaggio:	<b>ECD-210S</b>

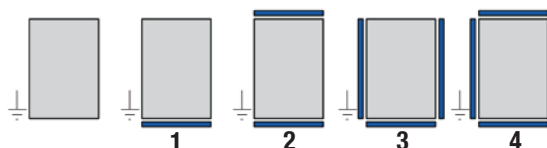
Altro:

Sistema di lucchettaggio  
 Verniciatura interna anticorrosione  
 Verniciature epossidiche esterne di colore differente  
 Spessore corpo e coperchio da 3mm  
 Clip per singolo raggruppamento cavi  
 Collegamento di terra passante M6 o M8  
 Possibile foratura del fondo della custodia  
 Chiusura a chiave



### Dati per l'ordinazione cassette con pareti asportabili

#### Codifica posizione pareti asportabili



#### Esempi codice d'ordine

##### 1) CTB503516S3

Cassetta in acciaio inox 500x350x160 con 3 pareti asportabili

##### 2) CTB624520S4

Cassetta in acciaio inox 620x450x205 con 4 pareti asportabili

### Numero max. di morsetti

SEZ.	Q.TÀ
2,5 mm <sup>2</sup>	5x157
4 mm <sup>2</sup>	5x131
6 mm <sup>2</sup>	5x98
10 mm <sup>2</sup>	5x78
16 mm <sup>2</sup>	5x65
25 mm <sup>2</sup>	4x49
70 mm <sup>2</sup>	3x38
185 mm <sup>2</sup>	21
300 mm <sup>2</sup>	14



Es. 2x22= 2 file da 22 morsetti (totale 44 morsetti). Il numero massimo di morsetti standard è riferito al montaggio di morsetti CABUR e/o WEIDMULLER.

Prospetto indicativo realizzato tenendo conto unicamente delle dimensioni delle custodie e degli ingombri dei morsetti.

### Numero pressacavi

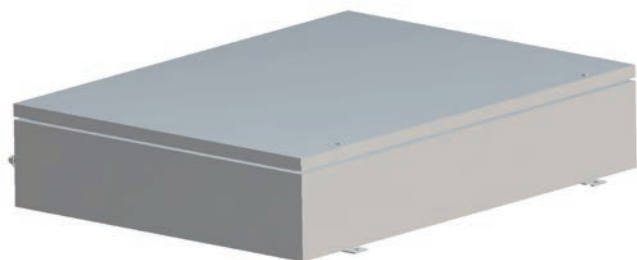
Tipo foro	Custodia standard		Con pareti asportabili	
	A/C	B/D	Tipo foro	A/C B/D
M20	41	60	M20	41 48
M25	35	53	M25	22 22
M32	20	30	M32	16 22
M40	18	26	M40	8 8
M50	14	22	M50	8 8
M63	6	9	M63	4 5



Studio eseguito con i nuovi pressacavi Cortem della serie NAV e NEV.

Come da normativa vigente, le forature possono essere eseguite da Cortem o da partner autorizzati che hanno Notifica della produzione in accordo alla Direttiva ATEX.

## Serie CTB... Custodie in acciaio inox (Ex e) e (Ex i)



Zona 1,2,21,22.  
 Grado di protezione IP66.  
 Corpo e coperchio in acciaio inox.  
 Guarnizione resistente agli acidi, agli idrocarburi.  
 Viteria in acciaio inox.  
 Protezione impatto IK10.

### Dati per l'ordinazione

Custodia standard in acciaio inox: **CTB987420**

Larghezza/Profondità/Altezza: **980/740/205mm**

### Dati di certificazione custodie con morsetti

Gruppo II Categoria 2GD

Zona 1 - Zona 2 (Gas) Zona 21 - Zona 22 (Polveri)

II 2GD Ex eb IIC T.. Gb - Ex tb IIIC T.. Db IP66

II 2GD Ex ia IIC T.. Gb - Ex ia IIIC T.. Db IP66

II 2GD Ex eb ia IIC T.. Gb - Ex tb ia IIIC T.. Db IP66

Temperatura ambiente: -40°C +55°C (+40°C)

Certificato:

CESI 03 ATEX 333 (ATEX)

CESI 03 ATEX 115 X (ATEX)

IEC Ex CES 13.0001 (IECEx)

Russian (TR CU)

Brazilian (INMETRO)

### Accessori

	CODICE
Telaio interno in acciaio inox 20/10:	<b>B98-443</b>
Profili di fissaggio morsettiere:	<b>OBO2060/S</b>
Valvolina di sfiato e drenaggio:	<b>ECD-210S</b>

Altro:

Sistema di lucchettaggio

Verniciatura interna anticorrosione

Verniciature epossidiche esterne di colore differente

Spessore corpo e coperchio da 3mm

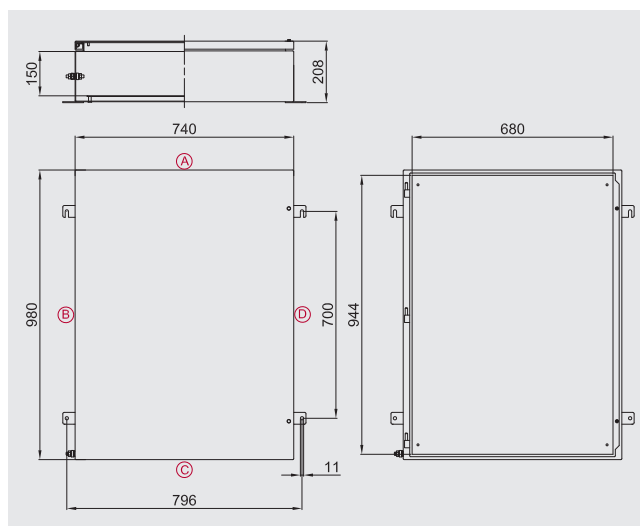
Clip per singolo raggruppamento cavi

Collegamento di terra passante M6 o M8

Possibile foratura del fondo della custodia

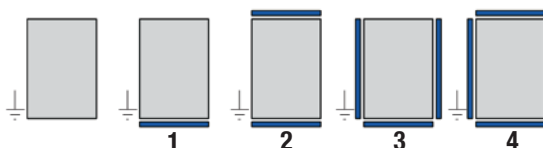
Chiusura a chiave

ED.2023



### Dati per l'ordinazione cassette con pareti asportabili

#### Codifica posizione pareti asportabili



#### Esempi codice d'ordine

##### 1) CTB503516S3

Cassetta in acciaio inox 500x350x160 con 3 pareti asportabili

##### 2) CTB624520S4

Cassetta in acciaio inox 620x450x205 con 4 pareti asportabili

### Numero max. di morsetti

SEZ.	Q.TÀ
2,5 mm <sup>2</sup>	5x169
4 mm <sup>2</sup>	5x141
6 mm <sup>2</sup>	5x106
10 mm <sup>2</sup>	5x84
16 mm <sup>2</sup>	5x70
25 mm <sup>2</sup>	4x52
70 mm <sup>2</sup>	4x52
185 mm <sup>2</sup>	23
300 mm <sup>2</sup>	16



Es. 2x22= 2 file da 22 morsetti (totale 44 morsetti). Il numero massimo di morsetti standard è riferito al montaggio di morsetti CABUR e/o WEIDMULLER.

Prospetto indicativo realizzato tenendo conto unicamente delle dimensioni delle custodie e degli ingombri dei morsetti.

### Numero pressacavi

Custodia standard			Con pareti asportabili		
Tipo foro	A/C	B/D	Tipo foro	A/C	B/D
M20	50	63	M20	44	58
M25	44	59	M25	36	48
M32	26	34	M32	20	28
M40	22	28	M40	16	20
M50	18	24	M50	8	10
M63	7	9	M63	6	8

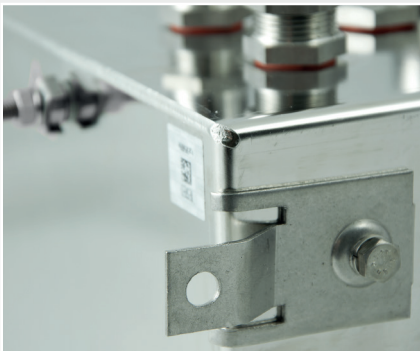
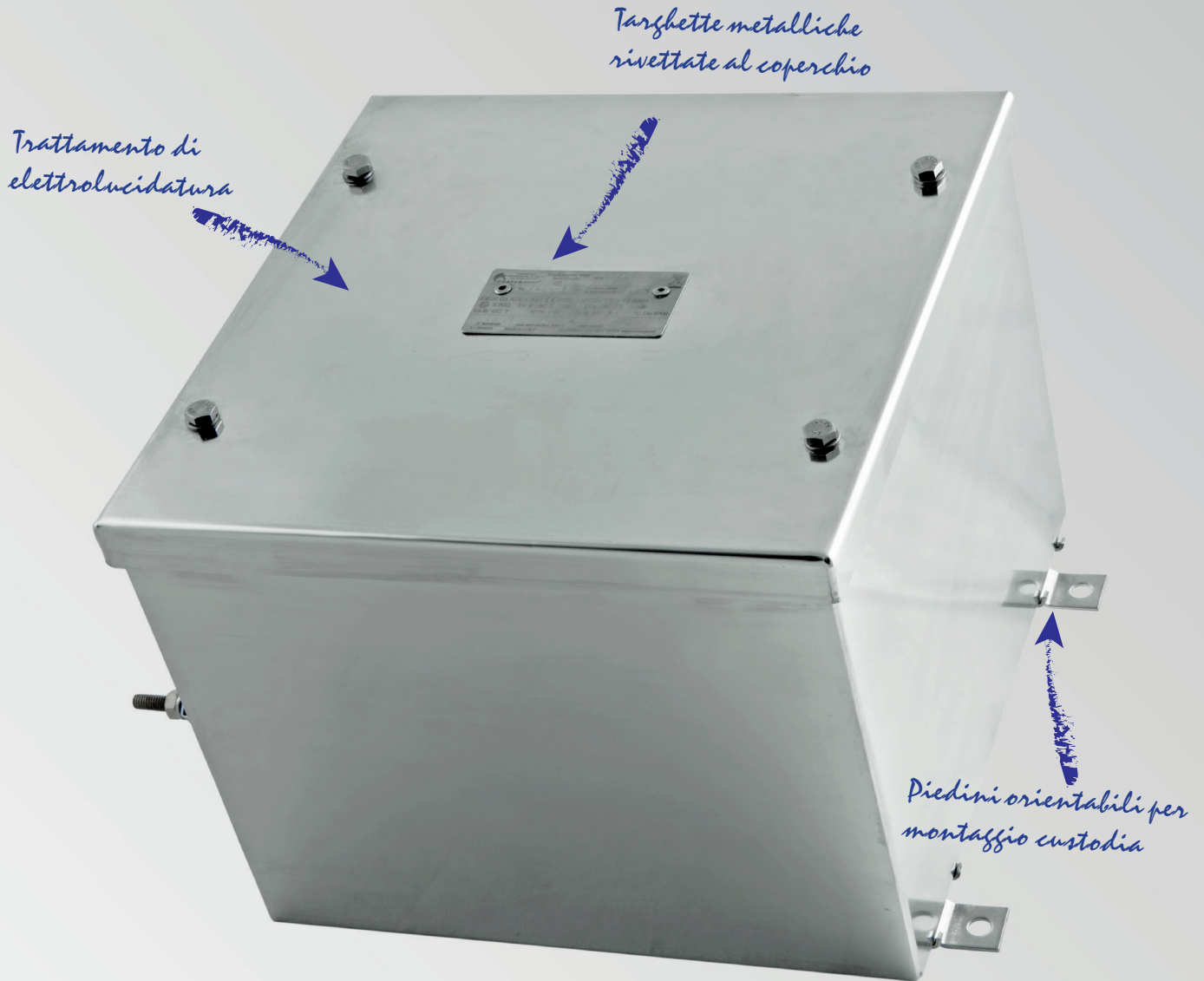


Studio eseguito con i nuovi pressacavi Cortem della serie NAV e NEV.

Come da normativa vigente, le forature possono essere eseguite da Cortem o da partner autorizzati che hanno Notifica della produzione in accordo alla Direttiva ATEX.

# CTBE

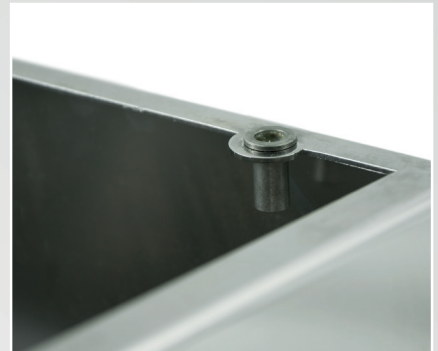
- Zona 1, 2, 21, 22
- Custodie in acciaio inox AISI316L elettrolucidate
- 19 grandezze differenti
- Guarnizione resistente agli acidi e alle alte temperature
- IP66



Dettaglio dei piedini di fissaggio



Bullone di messa a terra con staffa per l'antirrotazione del cavo



Dettaglio chiusura corpo-coperchio con inserto in acciaio inox filettato

## Serie CTBE... Custodie semplificate in acciaio inox (Ex e) e (Ex i)

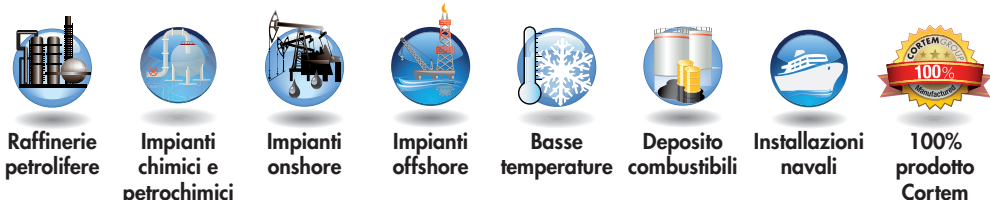
Il product management di Cortem, dopo un'attenta analisi del valore del prodotto esistente riferito alle custodie CTB, facendo leva sulle due colonne portanti di costo e di innovazione del prodotto, ha riesaminato la soluzione esistente e generato questa nuova serie di custodie in acciaio inox "semplificata" costruttivamente, realizzata per un'installazione più semplice e leggera in impianti elettrici come custodie a sicurezza aumentata o sicurezza intrinseca. L'impegno sempre maggiore di migliorare progressivamente e contemporaneamente l'efficienza nei costi, la rapidità, l'affidabilità e la qualità dell'intera filiera sta portando alla luce prodotti sempre più competitivi, innovativi e vicini alle richieste più attente e mirate del mercato oil and gas.

La serie di custodie semplificate CTBE è costruita in lamiera di acciaio inox AISI 316L per garantire l'impiego negli ambienti aggressivi in cui viene installata. Queste custodie possono essere installate negli impianti industriali con pericolo di esplosione ed incendio classificati come Zona 1, 2, 21, 22 e servono prevalentemente alla funzione di derivazione/smistamento cavi per segnali analogici o digitali. La funzione principale delle custodie è la protezione dei componenti interni dagli agenti esterni, quali umidità o polvere, pertanto devono presentare un adeguato grado di protezione IP. Cortem, come prova, collauda le custodie secondo la norma EN 60529 nel proprio laboratorio accreditato. Come partner affidabile, Cortem configura soluzioni personalizzate in base alle esigenze dei clienti, offrendo un ampio portafoglio di prodotti e componenti ideali che vengono configurati per dare vita a soluzioni su misura economicamente vantaggiose.

Cortem Group applica sui suoi prodotti un'etichetta olografica di sicurezza non riposizionabile completa di codice alfanumerico univoco di autenticazione, al fine di combattere la vendita illegale di imitazioni e contraffazioni e assicurare l'autenticità dei propri prodotti. Il non rispetto delle norme internazionali comporta gravi rischi sia per l'ambiente, ma soprattutto per coloro che operano quotidianamente sugli impianti.



### Settori di impiego:



### DATI DI CERTIFICAZIONE CUSTODIE CON MORSETTI

<b>Classificazione:</b>	Gruppo II	Categoria 2GD		
<b>Installazione:</b> EN 60079.14	zona 1 - zona 2 (Gas)	zona 21 - zona 22 (Polveri)		
<b>Esecuzione:</b>	CE 0722 Ex II 2GD Ex eb IIC T6/T5/T4 Gb - Ex tb IIIC T75°C/T110°C Db IP66 CE 0722 Ex II 2GD Ex e ia IIC T6/T5/T4 Gb - Ex ia IIIC T75°C/T110°C Db IP66 CE 0722 Ex II 2GD Ex eb ia IIC T6/T5/T4 Gb - Ex tb ia IIIC T75°C/T110°C Db IP66			
<b>Certificato:</b>	ATEX	CESI 03 ATEX 333		
	IEC Ex	CES 13.0001	Per tutti i dati di certificazione IEC Ex e TR CU scaricare il certificato dal sito <a href="http://www.cortemgroup.com">www.cortemgroup.com</a>	
	TR CU	DISPONIBILE		
<b>Norme:</b>	CENELEC EN 60079-0: 2012+A11:2013, EN 60079-7: 2015, EN 60079-11: 2012 ed alla DIRETTIVA EUROPEA 2014/34/UE ed alla DIRETTIVA EUROPEA 2014/34/UE IEC 60079-0: 2011, IEC 60079-7: 2015, IEC 60079-11: 2011, IEC 60079-31: 2013			
<b>Temp. Ambiente:</b>	Vedi tabella "range di temperatura ambiente"			
<b>Grado di protezione:</b>	IP66			



## Serie CTBE... Custodie semplificate in acciaio inox (Ex e) e (Ex i)

### RANGE DI TEMPERATURA AMBIENTE STANDARD CUSTODIE CON MORSETTI

TEMPERATURA AMBIENTE	CLASSE DI TEMPERATURA	MASSIMA TEMPERATURA SUPERFICIALE	MASSIMA TEMPERATURA DI SERVIZIO DEL MORSETTO
-40°C +40°C	T6	T75°C	+80°C
-40°C +55°C	T5	T75°C	+95°C

### RANGE PER BASSE ED ALTE TEMPERATURE (compatibilmente con la temperatura ammessa dai morsetti installati)

TEMPERATURA AMBIENTE	CLASSE DI TEMPERATURA	MASSIMA TEMPERATURA SUPERFICIALE	MASSIMA TEMPERATURA DI SERVIZIO DEL MORSETTO
-60°C +40°C	T6	T75°C	+80°C
-60°C +55°C	T5	T75°C	+95°C
-60°C +65°C**	T5	T75°C	+95°C

\*\* Per questo campo di temperatura devono essere ridotte la massima potenza dissipata del 25% e la corrente nominale del 15%.

### RANGE DI TEMPERATURA AMBIENTE PER CIRCUITI DI SEGNALE (max. 1 A per circuiti non 'Ex i', max. 100 mA per circuiti 'Ex i')

TEMPERATURA AMBIENTE	CLASSE DI TEMPERATURA	MASSIMA TEMPERATURA SUPERFICIALE	MASSIMA TEMPERATURA DI SERVIZIO DEL MORSETTO
-40°C +60°C	T6	T75°C	+80°C

### RANGE DI TEMPERATURA AMBIENTE PER CIRCUITI DI SEGNALE (max. 10 A per circuiti non 'Ex i', max. 100 mA per circuiti 'Ex i')

TEMPERATURA AMBIENTE	CLASSE DI TEMPERATURA	MASSIMA TEMPERATURA SUPERFICIALE	MASSIMA TEMPERATURA DI SERVIZIO DEL MORSETTO
-60°C +85°C	T4	T110°C	+120°C

### DATI DI CERTIFICAZIONE CUSTODIE CON APPARECCHIATURE (FIELDBUS, PROXIMATOR, HEATER...)

<b>Classificazione:</b>	Gruppo II	Categoria 2GD		
<b>Installazione:</b> EN 60079.14	zona 1 - zona 2 (Gas)	zona 21 - zona 22 (Polveri)		
<b>Esecuzione:</b>	CE 0722  II2GD - Ex eb IIC T6/T5 Gb - Ex tb IIIC T85°C/T100°C Db - IP66			
	CE 0722  II(1)GD - Ex eb ib mb [ia Ga] IIC T4 Gb - Ex tb [ia Da] IIIC T85°C Db IP66			
<b>Certificato:</b>	ATEX CML 16 ATEX 3163X			
	IEC Ex CML 16.0074X	Per tutti i dati di certificazione IEC Ex scaricare il certificato dal sito <a href="http://www.cortemgroup.com">www.cortemgroup.com</a>		
<b>Norme:</b>	CENELEC EN 60079-0: 2012, EN 60079-7: 2015, EN 60079-28: 2015, EN 60079-31: 2014 ed alla DIRETTIVA EUROPEA 2014/34/UE IEC 60079-0: 2011-06, IEC 60079-7: 2015, IEC 60079-28: 2015, IEC 60079-31:2013			
 <b>Temp. Ambiente:</b>	 -40°C (-50°C) +40°C 	Con classe di temperatura T6 e massima temperatura superficiale T85°C.		
	 -40°C (-50°C) +55°C 	Con classe di temperatura T5 e massima temperatura superficiale T100°C.		
<b>Grado di protezione:</b>	IP66			

# Serie CTBE... Custodie semplificate in acciaio inox (Ex e) e (Ex i)

## CARATTERISTICHE MECCANICHE

<b>Corpo e coperchio:</b>	In acciaio inox AISI 316L
<b>Guarnizione:</b>	Resistente agli acidi, agli idrocarburi ed alle alte temperature, collocata tra corpo e coperchio. Garantisce IP66 senza essere compromessa durante l'uso
<b>Targhetta di certificato:</b>	In acciaio inox rivettata su coperchio
<b>Viteria:</b>	Acciaio inox
<b>Viti di terra:</b>	In acciaio inox passante completa di staffe antirotazione
<b>Fissaggio:</b>	Piedi in acciaio inox AISI 316L

## ACCESSORI A RICHIESTA / ESECUZIONI SPECIALI

Verniciatura interna anticondensa RAL 2004 (Arancio puro)

Verniciature poliestere esterne di colore differente (specificare il tipo di RAL)

Possibile foratura del fondo della custodia

Valvola di sfiato Cod. ECD-210S; Valvola di drenaggio Cod. ECD-210S

Telaio interno: acciaio inox (codice B...-484)

Vite di terra in acciaio inox

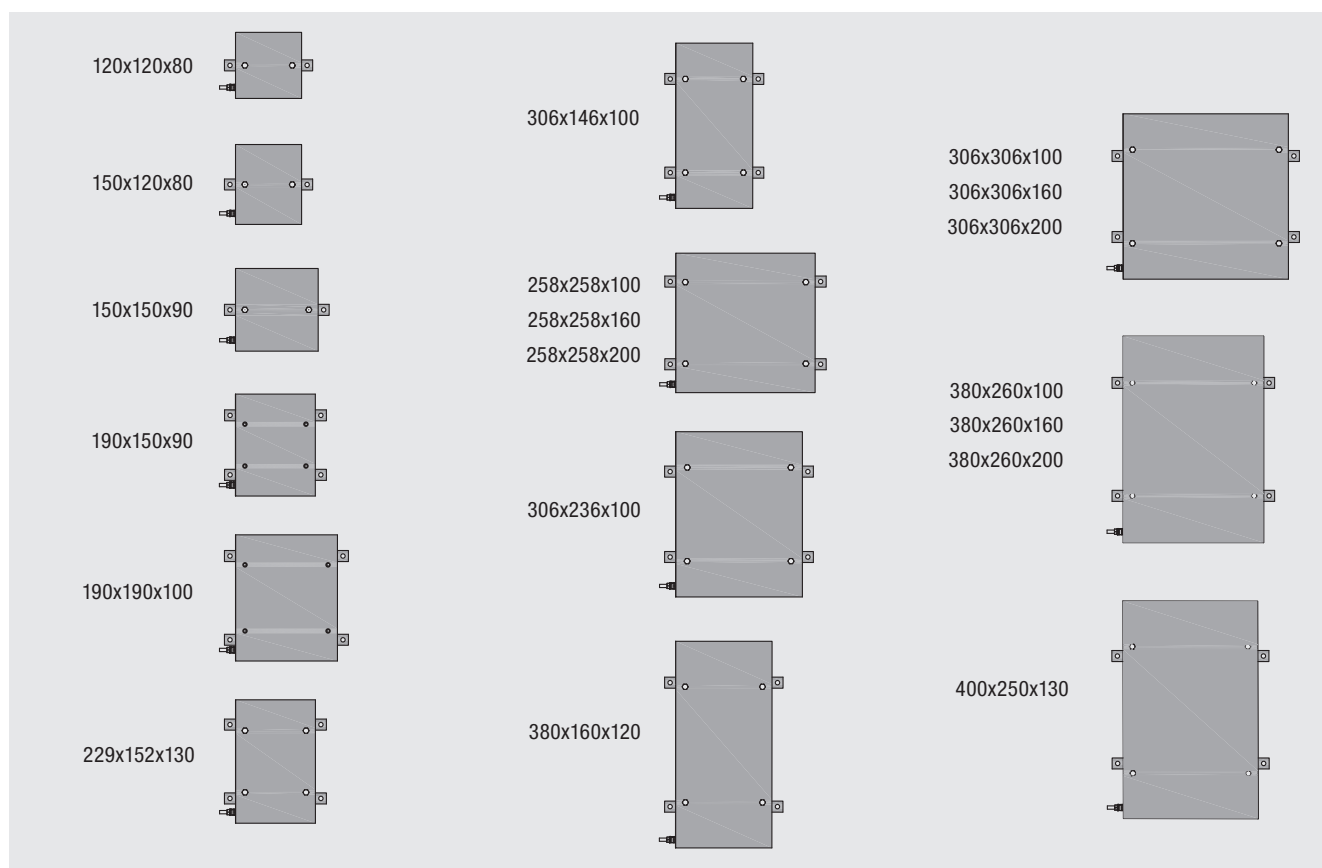
Profili di fissaggio morsettiere (codice OBO2060/S)

MORSETTI CERTIFICATI ATEX: i morsetti andranno selezionati dalla lista di produttori approvati: Cabur, Phonix, ABB Entelec, Wago, Weidmuller. Quando la custodia è fornita con certificazione Ex i (per strumentazione a basso voltaggio) vengono forniti morsetti identificativi di colore blu.

Fori realizzabili: fori passanti non filettati.

**Utilizzare solo pressacavi conformi alla Direttiva ATEX, IECEx. Per garantire IP66 su imbrocci utilizzare guarnizione e controdado.**

## PANORAMA DEI FORMATI

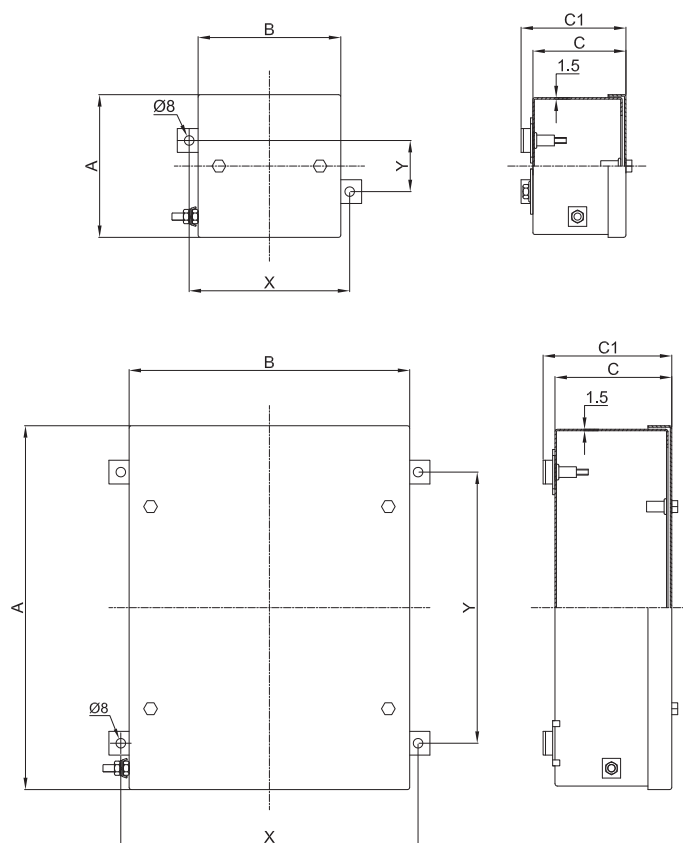


## Serie CTBE... Custodie in acciaio inox (Ex e) e (Ex i)

### TABELLA DI SELEZIONE CUSTODIE

Codice	Dimensioni esterne				Fissaggio		N. di piedi di fissaggio	N. di viti su coperchio	Peso Kg
	A	B	C	C1	X	Y			
CTBE121208	120	120	80	90	135	43	2	2	1,02
CTBE151208	150	120	80	90	135	73	2	2	1,16
CTBE151509	150	150	90	100	165	73	2	2	1,42
CTBE191509	190	150	90	100	165	113	2	4	1,69
CTBE191910	190	190	100	110	205	113	2	4	2,06
CTBE221513	229	152	130	140	167	152	2	4	2,37
CTBE262610	258	258	100	110	273	181	4	4	3,29
CTBE262616	258	258	160	170	273	181	4	4	4,01
CTBE262620	258	258	200	210	273	181	4	4	4,46
CTBE301410	306	146	100	110	160	228	4	4	2,56
CTBE302310	306	236	100	110	250	228	4	4	3,47
CTBE303010	306	306	100	110	320	228	4	4	4,18
CTBE303016	306	306	160	170	320	228	4	4	5,04
CTBE303020	306	306	200	210	320	228	4	4	5,57
CTBE381612	380	160	120	130	175	303	4	4	3,46
CTBE382610	380	260	100	110	275	303	4	4	4,40
CTBE382616	380	260	160	170	275	303	4	4	5,30
CTBE382620	380	260	200	210	275	303	4	4	5,86
CTBE402513	400	250	130	140	265	323	4	4	4,91

### DISEGNO DIMENSIONALE

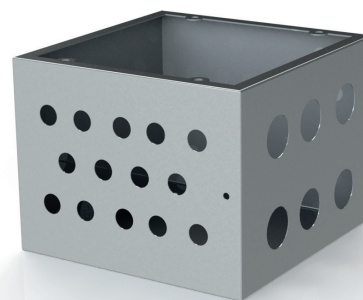


Dimensioni in mm

## Serie CTBE... Dati per la foratura del corpo

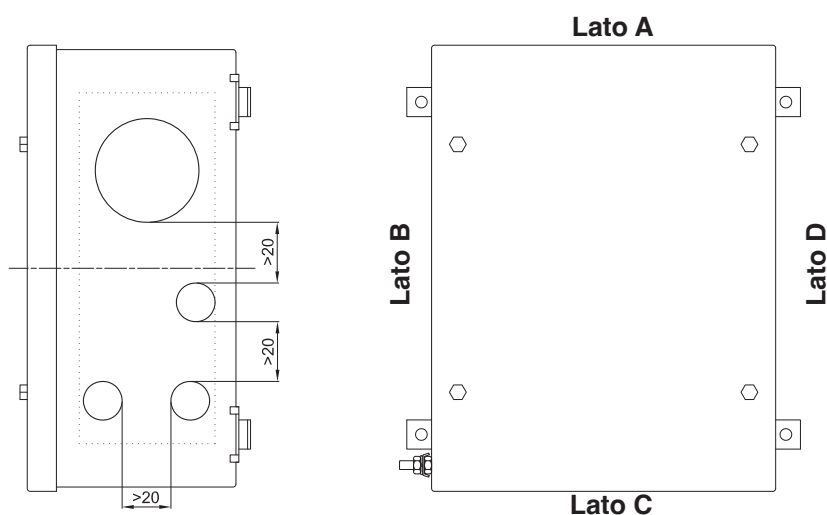
TABELLE COMPARAZIONE FILETTATURE

D Diametro filettatura	01	1	2	3	4	5	6	7	8
ISO 261/965	16x1,5	20x1,5	25x1,5	32x1,5	40x1,5	50x1,5	63x1,5	75x1,5	90x1,5
Foro passante	Ø17	Ø20,5	Ø25,5	Ø32,5	Ø40,5	Ø50,5	Ø63,5	Ø75,5	Ø90,5



Come da normativa vigente, le forature possono essere eseguite da Cortem o da partner autorizzati che hanno Notifica della produzione in accordo alla Direttiva ATEX .

TIPO CUSTODIA	FORATURA DEL CORPO																			
	Lati A e C										Lati B e D									
	Area forabile mm	QUANTITÀ MASSIMA PER TIPO FORO									Area forabile mm	QUANTITÀ MASSIMA PER TIPO FORO								
01		1	2	3	4	5	6	7	8	01		1	2	3	4	5	6	7	8	
CTBE121208	75x35	2	2	2	-	-	-	-	-	-	75x35	2	2	2	-	-	-	-	-	-
CTBE151208	75x35	2	2	2	1	-	-	-	-	-	105x35	3	3	2	1	-	-	-	-	-
CTBE151509	105x45	4	3	2	2	1	-	-	-	-	105x45	4	3	2	2	1	-	-	-	-
CTBE191509	105x45	4	3	2	2	1	-	-	-	-	145x45	6	4	3	3	2	-	-	-	-
CTBE191910	145x55	8	6	4	3	2	-	-	-	-	145x55	8	6	4	3	2	-	-	-	-
CTBE221513	107x85	6	6	4	4	2	-	-	-	-	184x85	10	10	8	6	3	-	-	-	-
CTBE262610	213x50	11	5	5	4	3	-	-	-	-	213x50	11	5	5	4	3	-	-	-	-
CTBE262616	213x110	18	15	14	8	6	3	3	2	2	213x100	18	15	9	8	6	4	2	2	2
CTBE262620	213x150	28	20	18	12	9	6	4	3	2	213x150	28	20	18	12	9	6	4	3	2
CTBE301410	100x50	5	3	2	2	1	-	-	-	-	260x50	14	9	7	5	4	-	-	-	-
CTBE302310	190x50	10	7	5	4	3	-	-	-	-	260x50	14	9	7	5	4	-	-	-	-
CTBE303010	260x50	14	9	7	5	4	-	-	-	-	260x50	14	9	7	5	4	-	-	-	-
CTBE303016	260x110	24	18	17	11	8	6	3	3	2	260x110	24	18	17	11	8	6	3	3	2
CTBE303020	260x150	35	25	22	15	12	8	6	4	2	260x150	35	25	22	15	12	8	6	4	2
CTBE381612	115x70	6	6	4	3	2	1	1	-	-	335x70	30	16	14	9	6	5	4	-	-
CTBE382610	215x50	11	8	5	4	3	-	-	-	-	335x50	18	10	9	7	5	-	-	-	-
CTBE382616	215x110	18	16	14	9	6	5	3	2	2	335x110	30	24	21	14	10	8	4	3	3
CTBE382620	215x150	28	20	18	12	9	6	4	3	2	335x150	45	30	28	18	15	10	8	4	3
CTBE402513	205x80	12	10	8	7	3	3	2	2	-	335x80	18	16	14	12	6	5	4	3	-





Queste custodie vengono realizzate secondo le specifiche del cliente in base alla dimensione e al numero di morsetti o di cavi previsti, oppure, tenendo conto del numero di entrate e delle esigenze di cablaggio all'interno di un impianto. È quindi possibile realizzare soluzioni su misura purché vengano dichiarati in fase di richiesta d'offerta, gli appropriati parametri necessari, come ad esempio il numero di pressacavi, raccorderia o giunti di bloccaggio da installare, per definire la dimensione della custodia più adeguata. Tutti i morsetti possono essere equipaggiati con gli accessori richiesti dal cliente e montati su apposite guide che vengono fissate ai telai interni della custodia. La disposizione delle morsettiere può essere fatta, sempre in accordo alle specifiche del cliente e sempre rispettando i dati di certificato, in differenti modi: verticalmente, orizzontalmente, su più file, su differenti livelli tramite appositi distanziatori.

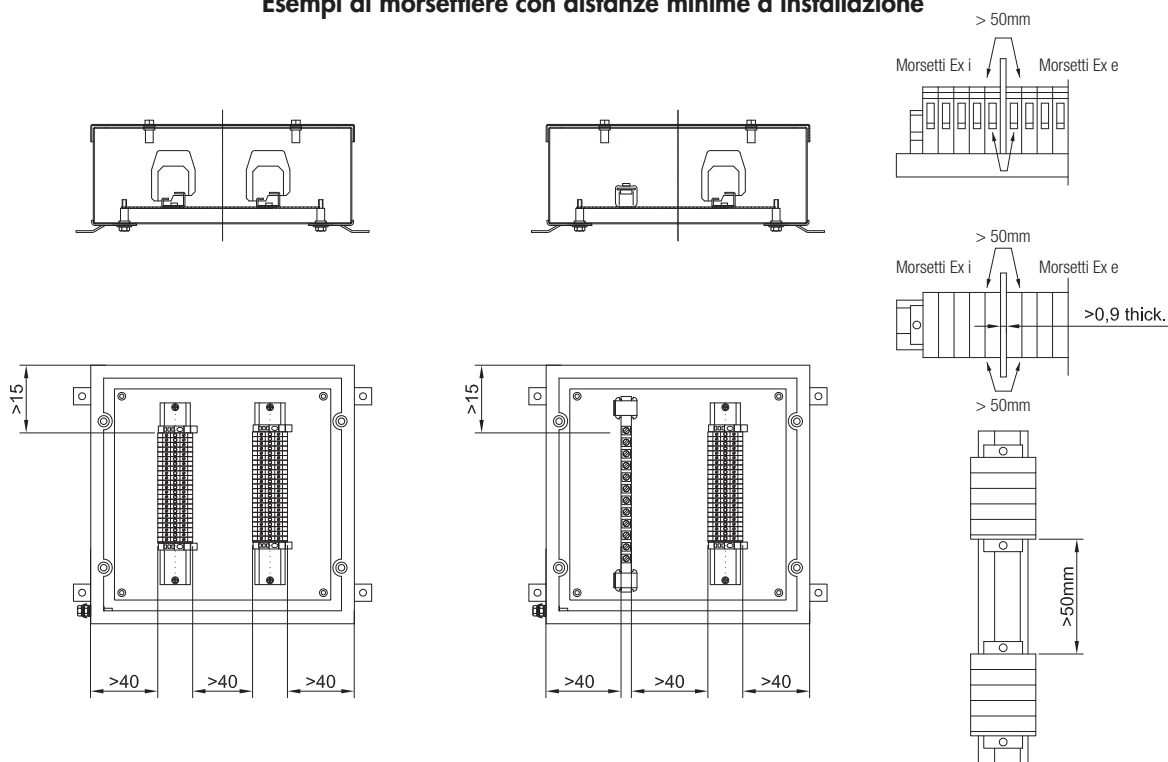
### CARATTERISTICHE ELETTRICHE

	Applicazioni standard	Applicazioni per circuiti di segnale	
		T6/T75°C max. Tamb +60°C	T4/T100°C max. Tamb +85°C
<b>Tensione nominale:</b>	1000 Vac/dc	-	-
<b>Corrente nominale:</b>	312 A	1 A per esec. <b>Ex eb</b> 100 mA per esec. <b>Ex ia</b>	10 A per esec. <b>Ex eb</b> 100 mA per esec. <b>Ex ia</b>
<b>Frequenza nominale:</b>	50/60 Hz	-	-
<b>Sezione morsetti:</b>	1.5 ÷ 300 mm <sup>2</sup>	-	-

Esecuzione	Tipologia morsetti	Descrizione
<b>Ex II 2GD Ex e IIC T... Gb - Ex tb IIIC T... Db IP66</b>	Solo morsetti Ex e	Custodie contenenti morsetti a sicurezza aumentata in accordo alla norma EN60079-7
<b>Ex II 2GD Ex e ia IIC T... Gb - Ex tb ia IIIC T... Db IP66</b>	Morsetti Ex e e Ex i	Custodie contenenti morsetti a sicurezza aumentata e morsetti a sicurezza intrinseca in accordo alle norme EN60079-7 ed EN60079-11
<b>Ex II 2GD Ex ia IIC T... Gb - Ex ia IIIC T... Db IP66</b>	Solo morsetti Ex i	Custodie contenenti morsetti a sicurezza intrinseca in accordo alla norma EN60079-11 le custodie sono sempre di categoria 2



## Esempi di morsettiere con distanze minime d'installazione



### Note:

Rispettare le distanze minime indicate tenendo conto dello spazio per il cablaggio interno.

All'interno delle custodie sono ammessi solamente morsetti certificati ATEX indicati nel certificato.

I morsetti in esecuzione Ex i dovranno essere evidenziati o tramite targhetta o comunque con un diverso colore.

Le entrate cavo Ex i devono essere provviste di identificazione o con targhetta o contrassegno colore blu su pressacavi o lati custodia.

TIPO CUSTODIA	NUMERO MASSIMO DI MORSETTI INSTALLABILI									
	SEZIONE MORSETTI									
	1.5	2.5	4	6	10	16	25	35	50	70
CTBE121208	8	5	-	-	-	-	-	-	-	-
CTBE151208	14	10	-	-	-	-	-	-	-	-
CTBE151509	20	14	-	-	-	-	-	-	-	-
CTBE191509	29	20	-	-	-	-	-	-	-	-
CTBE191910	36	25	21	15	-	-	-	-	-	-
CTBE221513	38	26	22	16	-	-	-	-	-	-
CTBE262610	2x42	2x29	2x24	2x18	-	-	-	-	-	-
CTBE262616	2x42	2x29	2x24	2x18	2x14	2x12	8	-	-	-
CTBE262620	2x42	2x29	2x24	2x18	2x14	2x12	8	-	-	-
CTBE301410	56	39	32	24	-	-	-	-	-	-
CTBE302310	2x56	2x39	2x32	2x24	-	-	-	-	-	-
CTBE303010	2x56	2x39	2x32	2x24	-	-	-	-	-	-
CTBE303016	2x56	2x39	2x32	2x24	2x19	2x16	11	-	-	-
CTBE381612	77	54	45	33	26	22	16	-	-	-
CTBE303020	2x56	2x39	2x32	2x24	2x19	2x16	11	11	10	9
CTBE382610	2x77	2x54	2x45	2x33	2x26	2x22	16	16	14	12
CTBE382616	2x77	2x54	2x45	2x33	2x26	2x22	16	16	14	12
CTBE382620	2x77	2x54	2x45	2x33	2x26	2x22	16	16	14	12
CTBE402513	2x83	2x58	2x48	2x36	2x28	2x23	17	17	-	-

Es. 2x22= 2 file da 22 morsetti (totale 44 morsetti). Il numero massimo di morsetti standard è riferito al montaggio di morsetti CABUR e/o WEIDMULLER.

Prospetto indicativo realizzato tenendo conto unicamente delle dimensioni delle custodie e degli ingombri dei morsetti.

## Serie CTBE... Caratteristiche custodie con morsetti

La potenza dissipata massima consentita, per mantenere una classe di temperatura T6 a temperatura ambiente fino a 40°C oppure con T5 a temperatura ambiente di 55°C non deve superare i dati stabiliti nelle tabelle seguenti.

Per temperatura ambiente di +60°C o +65°C, la massima potenza dissipata deve essere ridotta di -25%, la corrente nominale deve essere ridotta del 15%.

Le morsettiere utilizzate per i circuiti a bassa tensione (unità di segnalazione) con classe di temperatura T6 e massima temperatura ambiente +60° C, hanno come massima corrente quanto segue:

- 1 A per circuiti Ex e;
- 100mA per circuiti Ex ia.

Nelle pagine successive, i valori indicati in tabella sono relativi al numero massimo di conduttori consentiti in presenza di una determinata area della sezione trasversale e una determinata corrente massima. Tutti i cavi in entrata e i collegamenti interni attivi (realizzati con il cablaggio) contano come cavi. I collegamenti di terra (quindi passivi), non vengono contati.

Quando la barra DIN/Omega è installata sul telaio interno (non usando i fori di fissaggio appositi per il telaio), il numero di morsetti può essere leggermente minore rispetto al numero indicato nelle tabelle.

Possono essere utilizzati altri tipi di morsetti fino al limite di spazio disponibile nella custodia. Tutti i morsetti utilizzati devono essere certificati ATEX e/o IEC Ex. Per i conduttori di sezione 25mm<sup>2</sup> possono essere utilizzati morsetti di dimensione 35mm<sup>2</sup>.

Il numero massimo di morsetti e il numero massimo di righe indicate nelle tabelle sono un valore indicativo, bisogna prestare attenzione alle entrate cavi presenti sui lati delle custodie. Le dimensioni complessive interne dei pressacavi/controdadi e gli ingombri dei conduttori devono essere tenuti in considerazione per consentire il cablaggio.

In alcuni casi può essere necessario ridurre il numero di morsetti o il numero di righe.

Esempio di calcolo del numero massimo di conduttori.

Facciamo riferimento alla tabella del massimo numero di conduttori per CTBE262620: n.6 conduttori con 6mm<sup>2</sup> di sezione con 26A di corrente continua rappresentano i valori limite di questa custodia. Ne consegue che la custodia CTBE262620 è adatta a contenere n.3 morsetti da 6mm<sup>2</sup> (2 conduttori per ogni morsetto) con massima corrente pari a 26A.

Nella custodia c'è spazio sufficiente per n.32 morsetti da 6mm<sup>2</sup>. I 29 morsetti rimanenti (32-3) possono essere aggiunti e utilizzati per bassi circuiti di corrente indicati con "color giallo" nella tabella (in questo caso 8-10A massimo).

Il montaggio combinato per circuiti elettrici con diverse sezioni di cavo è possibile utilizzando i valori presentati proporzionalmente. Per esempio:

Sezione nominale (mm <sup>2</sup> )	Corrente (A)	Quantità	Capacità
2,5	16	10 (di 30)	33%
16	50	12 (di 48)	25%
25	63	36 (di 90)	40%
Totale			98% <100%

## Serie CTBE... Caratteristiche custodie con morsetti

Tabella della massima potenza dissipabile e corrente per temperatura ambiente +40°C e +55°C

Custodia	P [W]	Massima corrente [A] per sezione conduttore in mm <sup>2</sup>															
		1,5	2,5	4	6	10	16	25	35	50	70	95	120	150	185	240	300
CTBE121208	5,3	11	15	21	26	37	49	67	-	-	-	-	-	-	-	-	-
CTBE151208	5,3	11	15	21	26	37	49	67	-	-	-	-	-	-	-	-	-
CTBE151509	5,5	11	15	21	26	37	49	67	-	-	-	-	-	-	-	-	-
CTBE191509	6,2	11	15	21	26	37	49	67	-	-	-	-	-	-	-	-	-
CTBE191910	6,2	11	15	21	26	37	49	67	-	-	-	-	-	-	-	-	-
CTBE221513	6,2	11	15	21	26	37	49	67	-	-	-	-	-	-	-	-	-
CTBE262610	10,6	11	15	21	26	37	49	67	-	-	-	-	-	-	-	-	-
CTBE262616	10,6	11	15	21	26	37	49	67	-	-	-	-	-	-	-	-	-
CTBE262620	11,2	11	15	21	26	37	49	67	-	-	-	-	-	-	-	-	-
CTBE301410	10,6	11	15	21	26	37	49	67	-	-	-	-	-	-	-	-	-
CTBE302310	11,2	11	15	21	26	37	49	67	-	-	-	-	-	-	-	-	-
CTBE303010	11,2	11	15	21	26	37	49	67	-	-	-	-	-	-	-	-	-
CTBE303016	11,2	11	15	21	26	37	49	67	-	-	-	-	-	-	-	-	-
CTBE381612	11,2	11	15	21	26	37	49	67	-	-	-	-	-	-	-	-	-
CTBE303020	12,2	11	15	21	26	37	49	67	80	98	122	122	147	147	147	147	147
CTBE382610	12,2	11	15	21	26	37	49	67	80	98	122	122	147	147	147	147	147
CTBE382616	12,2	11	15	21	26	37	49	67	80	98	122	122	147	147	147	147	147
CTBE382620	12,2	11	15	21	26	37	49	67	80	98	122	122	147	147	147	147	147
CTBE402513	12,2	11	15	21	26	37	49	67	80	98	122	122	147	147	147	147	147

Tabella della massima potenza dissipabile e corrente per temperatura ambiente +60°C e +65°C

Custodia	P [W]	Massima corrente [A] per sezione conduttore in mm <sup>2</sup>															
		1,5	2,5	4	6	10	16	25	35	50	70	95	120	150	185	240	300
CTBE121208	3,9	9	12	17	22	31	41	57	-	-	-	-	-	-	-	-	-
CTBE151208	3,9	9	12	17	22	31	41	57	-	-	-	-	-	-	-	-	-
CTBE151509	4,1	9	12	17	22	31	41	57	-	-	-	-	-	-	-	-	-
CTBE191509	4,6	9	12	17	22	31	41	57	-	-	-	-	-	-	-	-	-
CTBE191910	4,6	9	12	17	22	31	41	57	-	-	-	-	-	-	-	-	-
CTBE221513	4,6	9	12	17	22	31	41	57	-	-	-	-	-	-	-	-	-
CTBE262610	7,9	9	12	17	22	31	41	57	-	-	-	-	-	-	-	-	-
CTBE262616	7,9	9	12	17	22	31	41	57	-	-	-	-	-	-	-	-	-
CTBE262620	8,4	9	12	17	22	31	41	57	-	-	-	-	-	-	-	-	-
CTBE301410	7,9	9	12	17	22	31	41	57	-	-	-	-	-	-	-	-	-
CTBE302310	8,4	9	12	17	22	31	41	57	-	-	-	-	-	-	-	-	-
CTBE303010	8,4	9	12	17	22	31	41	57	-	-	-	-	-	-	-	-	-
CTBE303016	8,4	9	12	17	22	31	41	57	-	-	-	-	-	-	-	-	-
CTBE381612	8,4	9	12	17	22	31	41	57	-	-	-	-	-	-	-	-	-
CTBE303020	9,1	9	12	17	22	31	41	57	68	83	103	103	125	125	125	125	125
CTBE382610	9,1	9	12	17	22	31	41	57	68	83	103	103	125	125	125	125	125
CTBE382616	9,1	9	12	17	22	31	41	57	68	83	103	103	125	125	125	125	125
CTBE382620	9,1	9	12	17	22	31	41	57	68	83	103	103	125	125	125	125	125
CTBE402513	9,1	9	12	17	22	31	41	57	68	83	103	103	125	125	125	125	125







## Serie CTBE... Caratteristiche custodie con morsetti

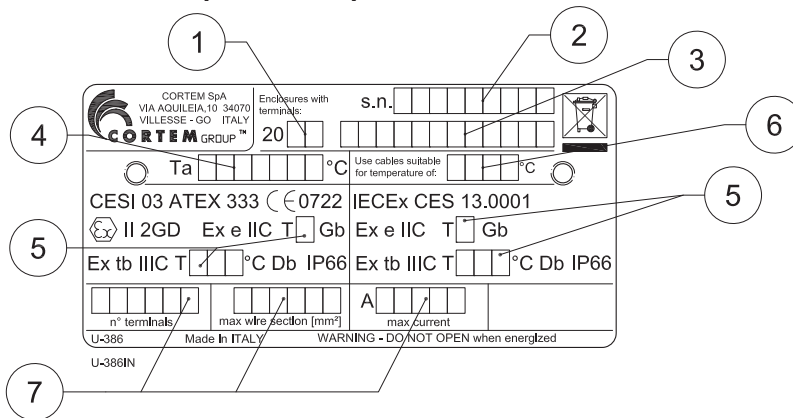
### Codici dei morsetti utilizzati per determinare il numero massimo di terminali / morsetti

Gli altri valori indicati nelle celle lungo la diagonale della tabella definiscono il numero massimo di conduttori permessi, in funzione della sezione e della massima corrente.

mm <sup>2</sup>	1.5	2.5	4	6	10	16	25	35
<b>Cabur</b>		CBD 2	CBD 4	CBD 6	CBD 10	CBD 16	CBD 35	
<b>Weidmuller</b>	WDU 1.5	WDU 2.5	WDU 4	WDU 6	WDU 10	WDU 16	WDU 35	

mm <sup>2</sup>	50	70	95	120	150	185	240	300
<b>Cabur</b>	CBD 50	CBD 70	GPM95/CC	GPM150/CC		GPM240/CC		
<b>Weidmuller</b>	WDU 50	WDU 70	WDU 70/95	WDU 120/150		WDU 240		

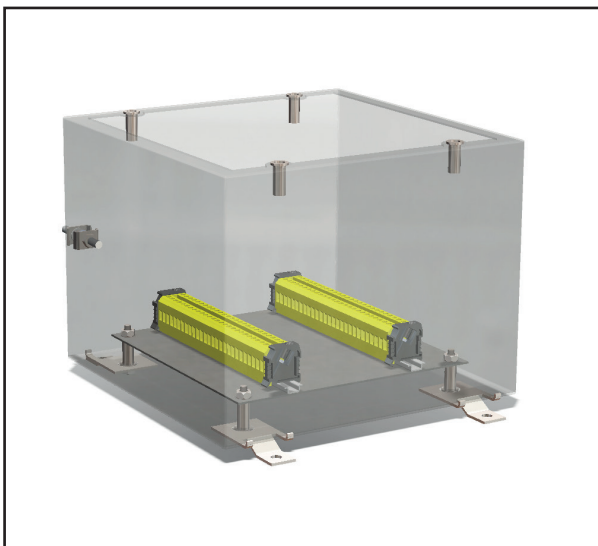
### Targhetta Atex - IECEx per custodie portamorsetti



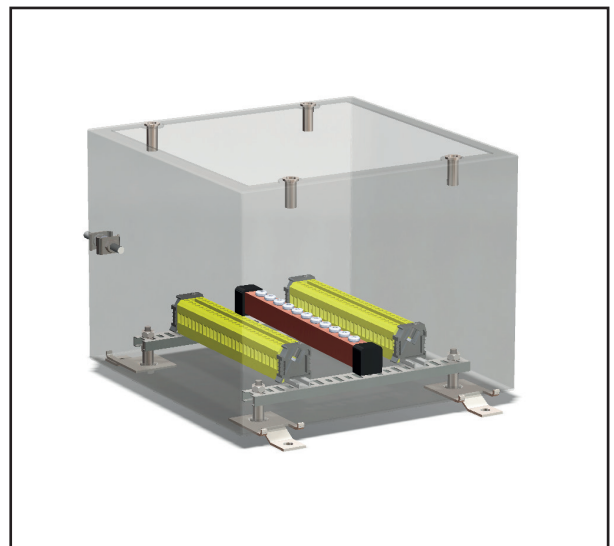
#### Valori compilati:

1. anno di produzione
2. numero di serie
3. codice del prodotto
4. temperatura ambiente
5. classe di temperatura e massima temperatura superficiale
6. temperatura cavi
7. dati elettrici come da certificato

### TIPICI D'INSTALLAZIONE MORSETTIERE



Esempio di installazione di morsetti passanti su profilo ad  $\Omega$  fissati su telaio interno in acciaio inox.



Esempio di installazione di morsetti passanti su profilo ad  $\Omega$  fissati su due profili d'appoggio preforati.

### NON DIMENTICARE DI ORDINARE GLI ACCESSORI

Esempio: Tipo custodia CTBE262620 + Telaio interno B26-484 + Pressacavi, raccorderia + altro...vedi legenda



## Serie CTBE... Accessori a richiesta e parti di ricambio

ILLUSTRAZIONE	DESCRIZIONE	MODELLO	DIMENSIONI A B		CODICE	LEGENDA
	Telai interni In acciaio inox	CTBE121208	60	60	<b>B12-484</b>	 
		CTBE151208	90	60	<b>B151-484</b>	
		CTBE151509	90	90	<b>B15-484</b>	
		CTBE191509	130	90	<b>B191-484</b>	
		CTBE191910	130	130	<b>B19-484</b>	
		CTBE221513	170	90	<b>B22-484</b>	
		CTBE262610	200	200	<b>B26-484</b>	
		CTBE262616				
		CTBE262620				
		CTBE301410	245	85	<b>B303-484</b>	
		CTBE302310	245	175	<b>B302-484</b>	
		CTBE303010	245	245	<b>B30-484</b>	
		CTBE381612				
		CTBE303020				
		CTBE381612	320	100	<b>B383-484</b>	
CTBE382610	320	200	<b>B38-484</b>			
CTBE382616						
CTBE382620						
CTBE402513	340	190	<b>B40-484</b>			
ILLUSTRAZIONE	DESCRIZIONE	MODELLO	CARATTERISTICHE		CODICE	LEGENDA
	Profili di fissaggio morsettiere		Profili in acciaio tagliati a misura		<b>OBO2060/S</b>	 
	Clip universale per il singolo raggruppamento di cavi	Per cavo 6-13mm	Materiale: poliammide Foro per viti M6 per il fissaggio		<b>OBO2037/6-13</b>	 
		Per cavo 12-20mm			<b>OBO2037/12-20</b>	
		Per cavo 16-24mm			<b>OBO2037/16-24</b>	
		Per cavo 18-30mm			<b>OBO2037/18-30</b>	
		Per cavo 27-43mm			<b>OBO2037/27-43</b>	
	Valvola di sfato e drenaggio	Diametro filettatura ISO 7-R 3/8"	Materiale: acciaio inox		<b>ECD-210S</b> <b>ECDE...</b>	 
	Tappi di chiusura imbrocchi e pressacavi	Per modelli e codici vedi sito <a href="http://www.cortemgroup.com">www.cortemgroup.com</a>				 

# CONFIGURAZIONE CUSTODIE DI DERIVAZIONE

## Modulo per la foratura della custodia, l'inserimento di morsetti e accessori

Questo modulo riguarda solo la foratura della custodia, l'inserimento di morsetti e accessori. Altre richieste devono essere specificate separatamente nella richiesta di offerta.

### Dati cliente

Nome azienda ..... Paese .....  
 Indirizzo di spedizione ..... E-mail .....  
 Progetto ..... Telefono .....  
 N. offerta cliente .....  
 N. di offerta Cortem .....



Codice custodia: .....

[O completare questo modulo](#)

### Modo di protezione

- Ex d IIB
- Ex d IIC
- Ex e
- Ex i
- Stagna

### Materiale custodia

- Legia di alluminio
- Acciaio inox
- Resina poliestere

### Foratura

- ISO 7/1 - ISO228
- METRICA ISO 261/965
- ANSI B.20.1 NPT
- ANSI B.20.1 NPSM
- PG DIN 40430
- Fori passanti

### Pressacavi

- Ottone nichelato
- Acciaio inox
- Acciaio zincato
- Poliammide

### Cavo

- Armato
- Non armato

### Tappi

- Ottone nichelato
- Acciaio inox
- Acciaio zincato
- Poliammide

### Accessori e altro

- Telaio interno
- Valvolina di sfiato
- Valvolina di drenaggio
- Protettori esterni per pressacavi
- Controdadi
- Anelli di messa a terra
- Piastra di continuità interna
- Pareti asportabili
- Solo per custodie SA...SS e CTB
- Verniciatura esterna: RAL 7035  altro .....

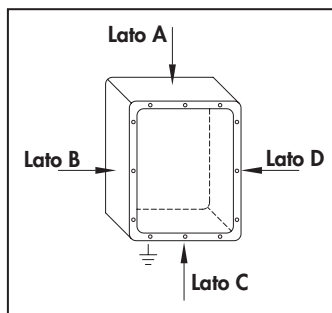
### Certificato tipo

- ATEX
- IEC Ex
- GOST R

Temperatura ambiente richiesta: .....

Altro:

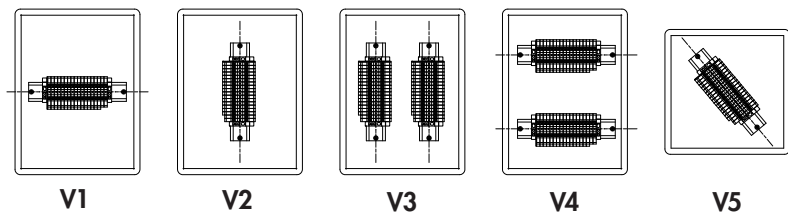
### Foratura



LATO A		LATO B		LATO C		LATO D	
Tipo foro	Q.tà	Tipo foro	Q.tà	Tipo foro	Q.tà	Tipo foro	Q.tà

### MORSETTI

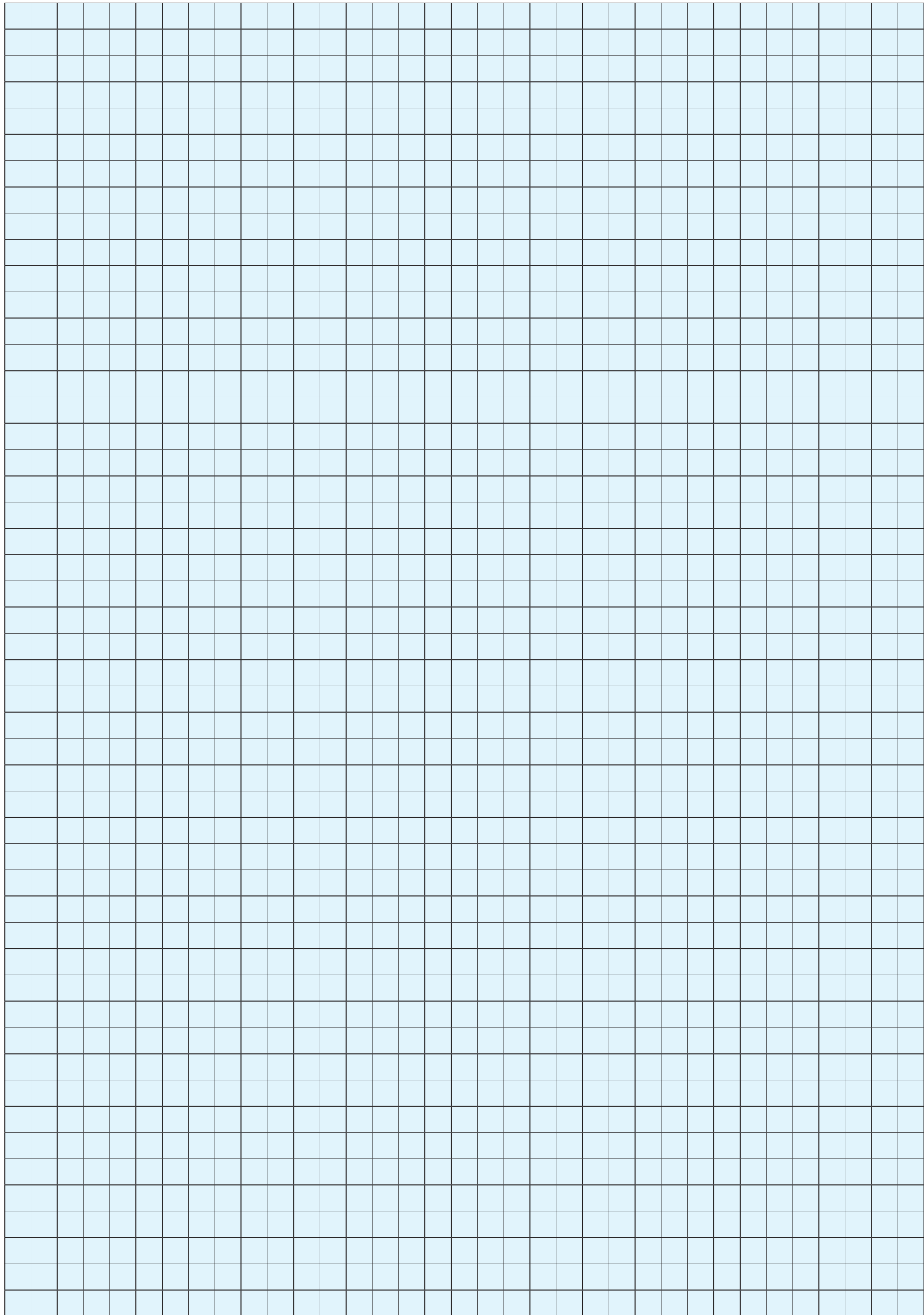
#### Posizione standard:



Morsetti tipo			Quantità	Posizione standard	Altre posizioni (indicare layout)
Fornitore	Codice	Sezione			

### Accessori morsetti

Cartellino nominativo (riportare schema):  
 Ponti di parallelo fissi: Tipo..... Q.tà.....  
 Protezione per ponti di parallelo: Sì No  
 Diaframma separatore per ponti: Q.tà.....  
 Barre di terra XPE: Barre n°..... Bulloni n°.....  
 Profilato d'appoggio tipo:



## M-0



La nuova serie Cortem di operatori di comando, controllo e segnalazione M-0 vengono installati quali accessori esterni di custodie e di quadri 'Ex e' utilizzati in tutti gli ambienti industriali dove può essere presente un'atmosfera esplosiva classificati come Zona 1, 2, 21, 22. Gli operatori M-0 permettono la chiusura o l'apertura dei dispositivi elettrici o meccanici montati internamente nelle custodie 'Ex e' e la segnalazione luminosa dei loro stati operativi. I componenti degli operatori sono costruiti in acciaio inox per garantire la massima efficienza in qualsiasi condizione ambientale. I leveraggi sono costruiti in alluminio, le componenti plastiche dei pulsanti garantiscono la massima durata nel tempo anche in presenza di atmosfera molto corrosiva. Gli operatori M-0 hanno un grado di protezione IP66.

### Settori di impiego:



Raffinerie petrolifere



Impianti chimici e petrochimici



Impianti onshore



Impianti offshore



Basse temperature



Deposito combustibili



Installazioni navali



100% prodotto Cortem

### DATI DI CERTIFICAZIONE OPERATORI DI COMANDO M-0603, M-0604 e M-0605


<b>Classificazione:</b>	Gruppo II	Categoria 2GD		
<b>Installazione:</b> EN 60079.14	zona 1 - zona 2 (Gas)	zona 21 - zona 22 (Polveri)		
<b>Esecuzione:</b>	CE 0722  II 2GD Ex e IIC Gb; Ex tb IIC Db IP66			
<b>Certificato:</b>	ATEX	CESI 09 ATEX 075U		
	IEC Ex	CES 11.0029U		
	INMETRO	DNV 17.0138U		
	TR CU	DISPONIBILE		
<b>Norme:</b>	CENELEC EN 60079-0: 2012, EN 60079-7: 2007, EN 60079-31: 2009 ed alla DIRETTIVA EUROPEA 2014/34/UE IEC 60079-0: 2007-10, IEC 60079-1: 2008, IEC 60079-7: 2006-07			
<b>Temperatura di servizio:</b>	-40°C +90°C  (gli operatori vengono installati assieme ad altri prodotti certificati)			
<b>Grado di protezione:</b>	IP66			

Per tutti i dati di certificazione IEC Ex, TR CU e INMETRO scaricare il certificato dal sito [www.cortemgroup.com](http://www.cortemgroup.com)




# Operatori di comando, controllo e segnalazione serie M-0...


## DATI DI CERTIFICAZIONE BLOCCO CONTATTI M-0530 e M-0531

<b>Classificazione:</b>	Gruppo II	Categoria 2G		
<b>Installazione:</b> EN 60079.14	zona 1 - zona 2 (Gas)			
<b>Esecuzione:</b>	CE 0722  II 2G Ex de IIC Gb			
<b>Certificato:</b>	ATEX	CESI 09 ATEX 016U		
	IEC Ex	CES 11.0031U	Per tutti i dati di certificazione IEC Ex scaricare il certificato dal sito <a href="http://www.cortemgroup.com">www.cortemgroup.com</a>	
	TR CU	DISPONIBILE	Per tutti i dati di certificazione TR CU scaricare il certificato dal sito <a href="http://www.cortemgroup.com">www.cortemgroup.com</a>	
<b>Norme:</b>	CENELEC EN 60079-0: 2012, EN 60079-1: 2007, EN 60079-7: 2007 ed alla DIRETTIVA EUROPEA 2014/34/UE IEC 60079-0: 2007-10, IEC 60079-1: 2007-04, IEC 60079-7: 2006-07			

## SPIA DI SEGNOLAZIONE M-0612/3

<b>Classificazione:</b>	Gruppo II	Categoria 2GD		
<b>Installazione:</b> EN 60079.14	zona 1 - zona 2 (Gas)	zona 21 - zona 22 (Polveri)		
<b>Esecuzione:</b>	CE 0722  II 2G Ex db eb IIC Gb; Ex tb IIIC Db IP66			
<b>Certificato:</b>	ATEX	CESI 00 ATEX 060U		
	IEC Ex	CES 11.0030U	Per tutti i dati di certificazione IEC Ex scaricare il certificato dal sito <a href="http://www.cortemgroup.com">www.cortemgroup.com</a>	
	TR CU	DISPONIBILE	Per tutti i dati di certificazione TR CU scaricare il certificato dal sito <a href="http://www.cortemgroup.com">www.cortemgroup.com</a>	
<b>Norme:</b>	CENELEC EN 60079-0: 2012+A11:2013, EN 60079-1: 2014, EN 60079-7: 2015, EN 60079-31: 2014 ed alla DIRETTIVA EUROPEA 2014/34/UE IEC 60079-0: 2011, IEC 60079-1: 2014-06, IEC 60079-31: 2013, IEC 60079-7: 2015			
<b>Grado di protezione:</b>	IP66			

## AMPEROMETRO B-0140A, VOLTMETRO B-0140V

<b>Classificazione:</b>	Gruppo II	Categoria 2GD		
<b>Installazione:</b> EN 60079.14	zona 1 - zona 2 (Gas)	zona 21 - zona 22 (Polveri)		
<b>Esecuzione:</b>	CE 0722  II 2G Ex e IIC Gb; II 2D Ex tb IIIC Db IP66			
<b>Certificato:</b>	ATEX	CESI 04 ATEX 128U		
	IEC Ex	CES 12.0022U	Per tutti i dati di certificazione IEC Ex scaricare il certificato dal sito <a href="http://www.cortemgroup.com">www.cortemgroup.com</a>	
	TR CU	DISPONIBILE	Per tutti i dati di certificazione TR CU scaricare il certificato dal sito <a href="http://www.cortemgroup.com">www.cortemgroup.com</a>	
<b>Norme:</b>	CENELEC EN 60079-0: 2012, EN 60079-1: 2007, EN 60079-7: 2007, EN 60079-31: 2009 ed alla DIRETTIVA EUROPEA 2014/34/UE IEC 60079-0: 2011, IEC 60079-31: 2008, IEC 60079-7: 2006-07			
<b>Grado di protezione:</b>	IP66			

## CARATTERISTICHE MECCANICHE

<b>Corpo:</b>	In alluminio con finitura di ossidazione anodica colore nero
<b>Perno e molla:</b>	In acciaio inox
<b>Guarnizione:</b>	Siliconica resistente agli acidi, agli idrocarburi ed alle alte temperature, collocata tra corpo e coperchio.
<b>Tasto colorato del pulsante e del pulsante d'emergenza:</b>	In poliammide 6
<b>Leva selettore:</b>	In alluminio con ossidazione anodica di colore nero
<b>Viteria:</b>	In acciaio inox

Gli operatori permettono la chiusura o l'apertura di vari dispositivi elettrici o meccanici montati internamente alle custodie. Seguono, in dettaglio, le caratteristiche tecniche.

Il pulsante **M-0603** ha un moto assiale.

Premere



Il selettore **M-0604** ha un moto rotatorio.

Ruotare



Il pulsante d'emergenza **M-0605** ha un moto assiale per chiudere. Per sbloccare si deve ruotare in senso orario e ritorna automaticamente in posizione originale.

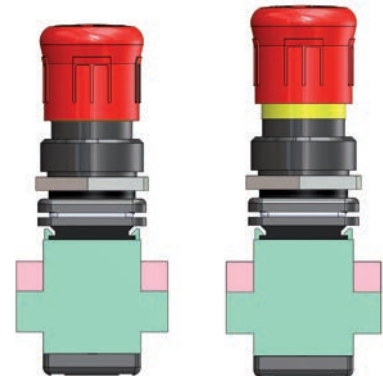
Premere



Ruotare



Ritorno in posizione



Il pulsante d'emergenza **M-0605/K** ha un moto assiale per chiudere. Per sbloccare si deve ruotare in senso orario la chiave e ritorna automaticamente in posizione originale.

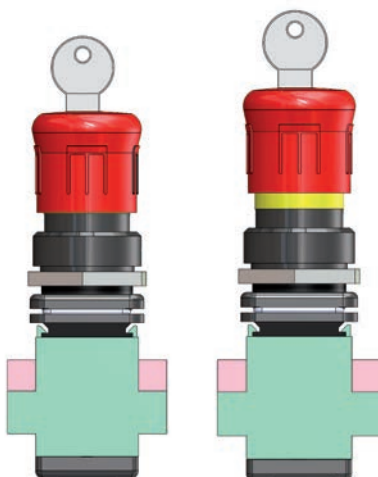
Premere



Ruotare la chiave



Ritorno in posizione

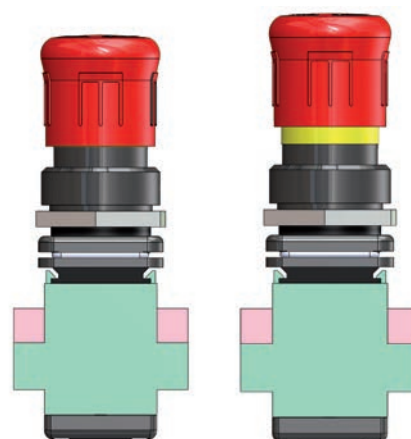


Il pulsante d'emergenza **M-0605/P** ha un moto assiale per chiudere. Tirare il pulsante per sbloccare.

Premere



Tirare

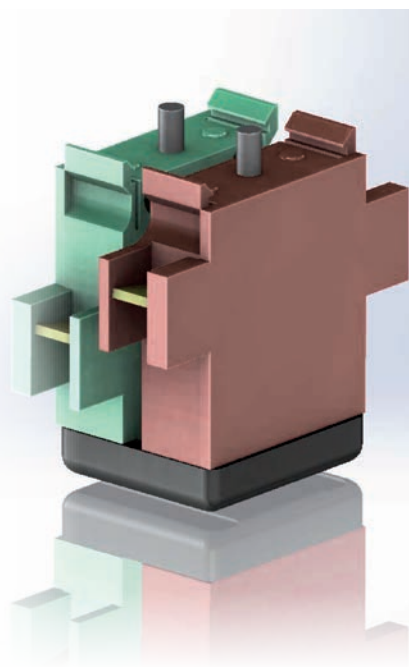


## CARATTERISTICHE CONTATTI

**Tensione nominale:** 690 V  
**Frequenza:** 50/60 Hz  
**Portata:** 10 A

Tensione nominale							
400 V	500 V	690 V	400 V	400 V	400 V	48 V	230 V
Categoria di utilizzo							
AC-15	AC-15	AC-15	AC-1	AC-2	AC-3	DC-13	DC-13
Corrente nominale							
10 A	4 A	2 A	16 A	6 A	2,4 A	10 A	0,5 A

**Connessione:** max. 2.5 mm<sup>2</sup>  
**Tensione di tenuta a impulso nominale:** 4 kV  
**Grado di inquinamento:** 2  
**Corrente di cortocircuito condizionata:** 1 kA  
**Utilizzazione massima dei dispositivi di protezione da cortocircuito:** un fusibile gG 10A 500V su ogni conduttore  
**Corsa minima di apertura positiva:** 3 mm  
**Forza minima richiesta per ottenere la manovra di apertura positiva di tutti i contatti di apertura:** 5 N  
**Corsa massima (+ sovra-corsa):** 4.75 Hz  
**Corpo:** In poliammide  
**Contatti:** In ottone  
**Perni, molle e viteria:** In acciaio inox  
**Peso:** 40 g



Il nuovo sistema di adattatori ad incastro permette un facile montaggio dei contatti in quadri elettrici con parete fino a 7 mm di spessore. Inoltre, avendo diminuito il diametro di filettatura del pulsante a fungo (M32x1,5), è possibile aumentare il numero di operatori sul coperchio rispetto alla versione precedente.



Possibilità di utilizzare fino a 4 contatti per operatore per il pulsante M-0603 e il selettore M-0604. Possibilità di utilizzare fino a 2 contatti per operatore per il pulsante d'emergenza M-0605.

## ACCESSORI A RICHIESTA / ESECUZIONI SPECIALI

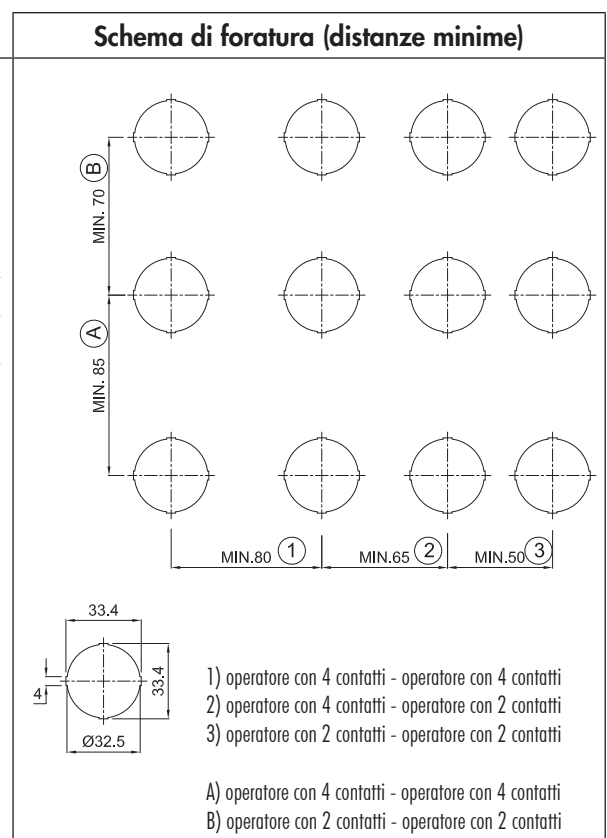
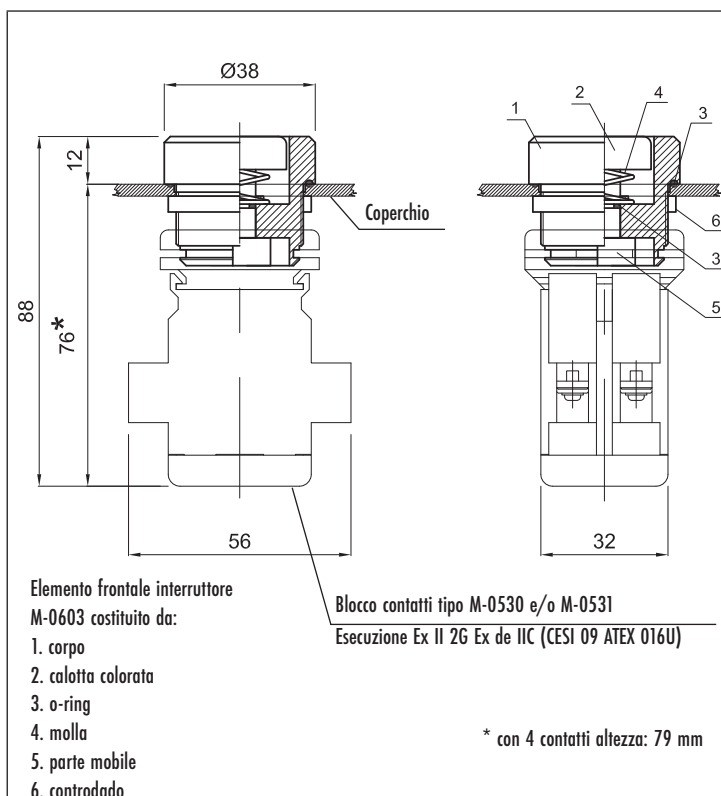
Sistema di lucchettaggio per selettore (codici **M-962** e **M-963**)  
 Sistema di lucchettaggio per pulsante (codice M-0603/..L)  
 Lucchettaggio per pulsante a fungo (codice **M-0615**)  
 Pulsante a fungo colore nero (codice M-0605/N)  
 Anello di messa a terra per l'installazione degli operatori su custodie in poliestere (codice **A3311B**)

## Pulsante M-0603



Gamma di pulsanti progettati per garantire l'installazione di un elevato numero di operatori sul coperchio. Disponibili con calotte di diversi colori in poliammide 6 e in versione lucchettabile. Per tutti gli operatori, possono essere applicate targhette d'indicazione sul coperchio con dimensioni e diciture personalizzabili.

CODICE	DESCRIZIONE	NOTE
M-0603/N	Pulsante Ex e nero senza contatti	Aggiungere l'assieme contatti richiesto
M-0603/NL	Pulsante Ex e nero lucchettabile senza contatti	Aggiungere l'assieme contatti richiesto
M-0603/R	Pulsante Ex e rosso senza contatti	Aggiungere l'assieme contatti richiesto
M-0603/RL	Pulsante Ex e rosso lucchettabile senza contatti	Aggiungere l'assieme contatti richiesto
M-0603/V	Pulsante Ex e verde senza contatti	Aggiungere l'assieme contatti richiesto
M-0603/G	Pulsante Ex e giallo senza contatti	Aggiungere l'assieme contatti richiesto
M-0603/B	Pulsante Ex e blu senza contatti	Aggiungere l'assieme contatti richiesto
M-0603/BI	Pulsante Ex e bianco senza contatti	Aggiungere l'assieme contatti richiesto
M-0606/10	Assieme contatto 1NO	
M-0606/01	Assieme contatto 1NC	
M-0606/11	Assieme contatti 1NO + 1NC	
M-0606/20	Assieme contatti 2NO	
M-0606/02	Assieme contatti 2NC	

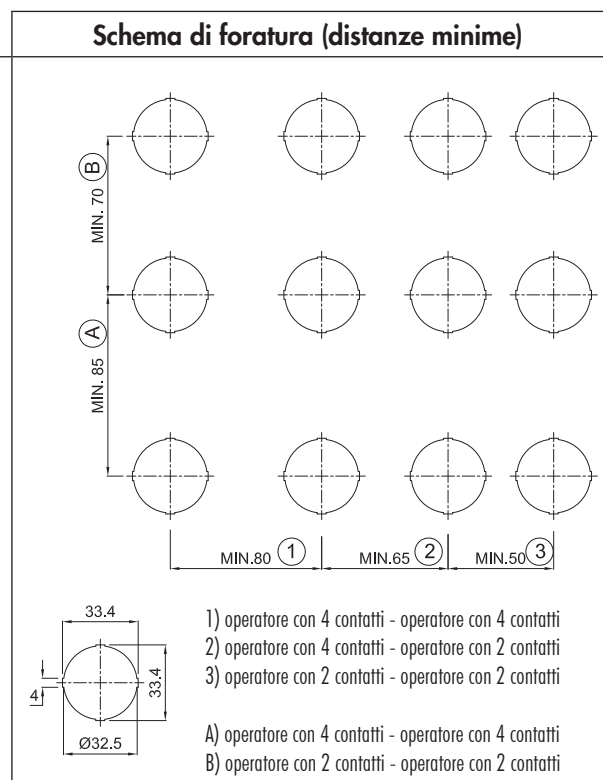
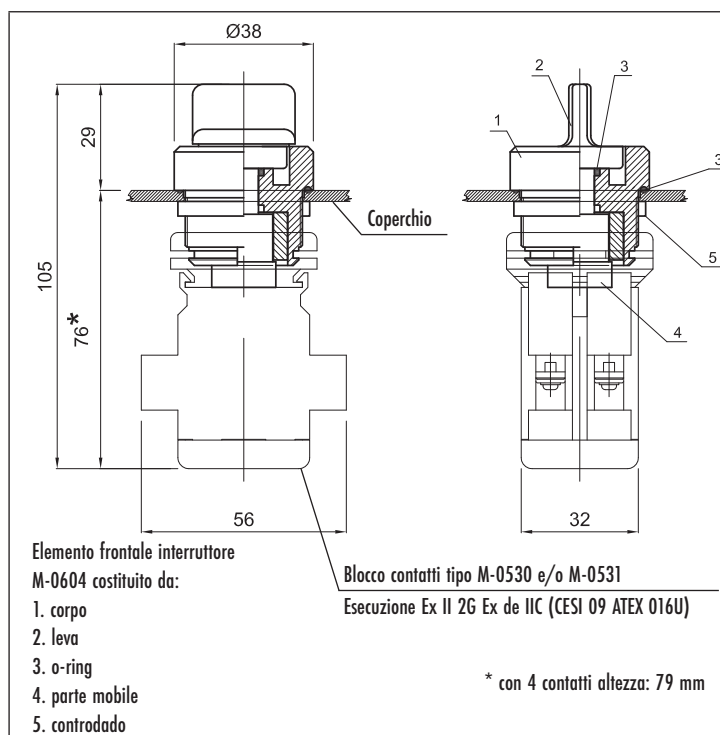


## Selettore M-0604



Selettore completo di 2 o 4 contatti, disponibili con differenti schemi elettrici per i collegamenti in quadro e a bordo macchina. Possibilità di lucchettaggio e collegamento a terra.

CODICE	DESCRIZIONE	NOTE
M-0604/X	Selettore Ex e schema X	Selettore completo di contatti
M-0604/R	Selettore Ex e schema R	Selettore completo di contatti
M-0604/RSX	Selettore Ex e schema R sinistro	Selettore completo di contatti
M-0604/1Z	Selettore Ex e schema 1Z	Selettore completo di contatti
M-0604/2Z	Selettore Ex e schema 2Z	Selettore completo di contatti
M-0604/1I	Selettore Ex e schema 1I	Selettore completo di contatti
M-0604/2I	Selettore Ex e schema 2I	Selettore completo di contatti
M-0604/3I	Selettore Ex e schema 3I	Selettore completo di contatti
M-0604/4I	Selettore Ex e schema 4I	Selettore completo di contatti
M-0604/1C	Selettore Ex e schema 1C	Selettore completo di contatti
M-0604/2C	Selettore Ex e schema 2C	Selettore completo di contatti
M-0604/1W	Selettore Ex e schema 1W	Selettore completo di contatti
M-0604/2W	Selettore Ex e schema 2W	Selettore completo di contatti
M-0604/1M	Selettore Ex e schema 1M	Selettore completo di contatti
M-0606/11	Assieme contatti 1NO + 1NC	Ricambio per schemi: X - R - 1Z - RSX
M-0606/22	Assieme contatti 2NO + 2NC	Ricambio per schemi: 2Z
M-0606/10	Assieme contatto 1NO	Ricambio per schemi: 1I - 1M
M-0606/20	Assieme contatti 2NO	Ricambio per schemi: 2I - 2M - 1C - 1W
M-0606/30	Assieme contatti 3NO	Ricambio per schemi: 3I - 3M
M-0606/40	Assieme contatti 4NO	Ricambio per schemi: 4I - 4M - 2C - 2W



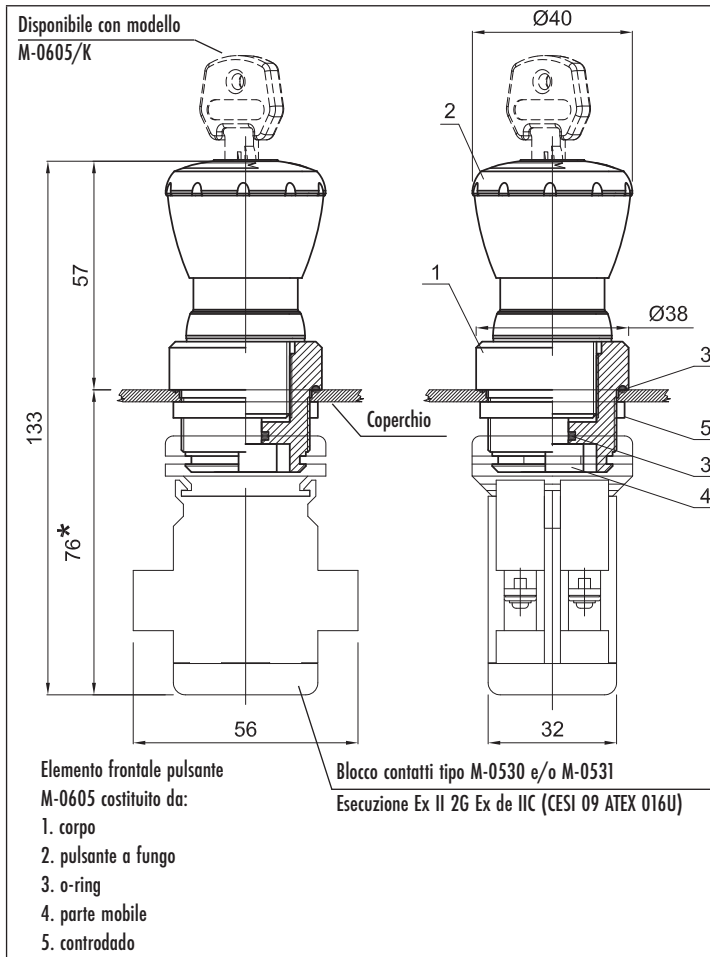


## Pulsante d'emergenza M-0605

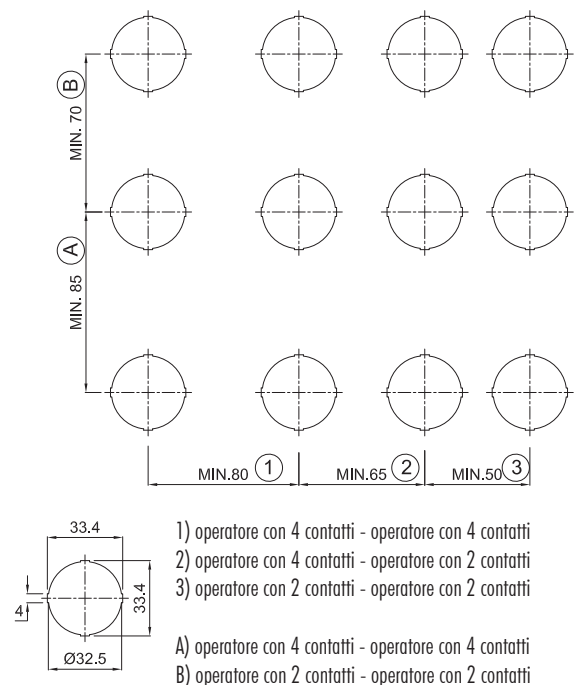


Il pulsante d'emergenza consente all'operatore di bloccare in sicurezza la macchina attraverso la pressione del tasto. Con 2 chiavi in dotazione ad ogni fornitura, il modello M-0605/K dà la possibilità di bloccare il pulsante.

CODICE	DESCRIZIONE	NOTE
<b>M-0605</b>	Pulsante Ex e d'emergenza con ripristino senza contatti	Da aggiungere l'assieme contatti richiesto
<b>M-0605/K</b>	Pulsante Ex e d'emergenza con ripristino a chiave senza contatti	Da aggiungere l'assieme contatti richiesto
<b>M-0605/P</b>	Pulsante Ex e premi e fira senza contatti	Da aggiungere l'assieme contatti richiesto
<b>M-0606/10</b>	Assieme contatto 1NO	
<b>M-0606/01</b>	Assieme contatto 1NC	
<b>M-0606/11</b>	Assieme contatti 1NO + 1NC	
<b>M-0606/20</b>	Assieme contatti 2NO	
<b>M-0606/02</b>	Assieme contatti 2NC	



### Schema di foratura (distanze minime)\*



\* Layout di foratura standard.  
Possibilità di utilizzare fino a 2 contatti per operatore per il pulsante d'emergenza M-0605.

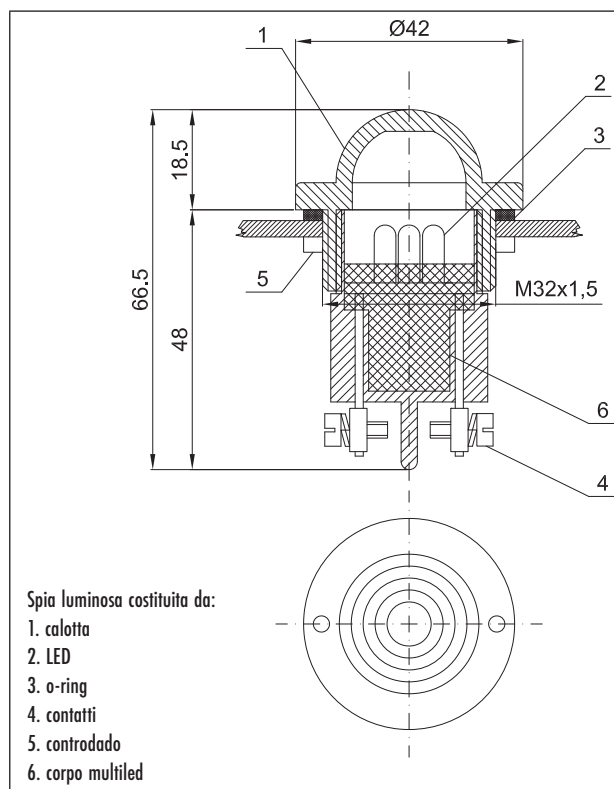
## Spia luminosa multiled M-0612/3



Spie multiled con differenti colorazioni della calotta e diverse tensioni possibili. Facile installazione e cablaggio, affidabilità nel tempo grazie alle 50.000 ore di vita dei LED

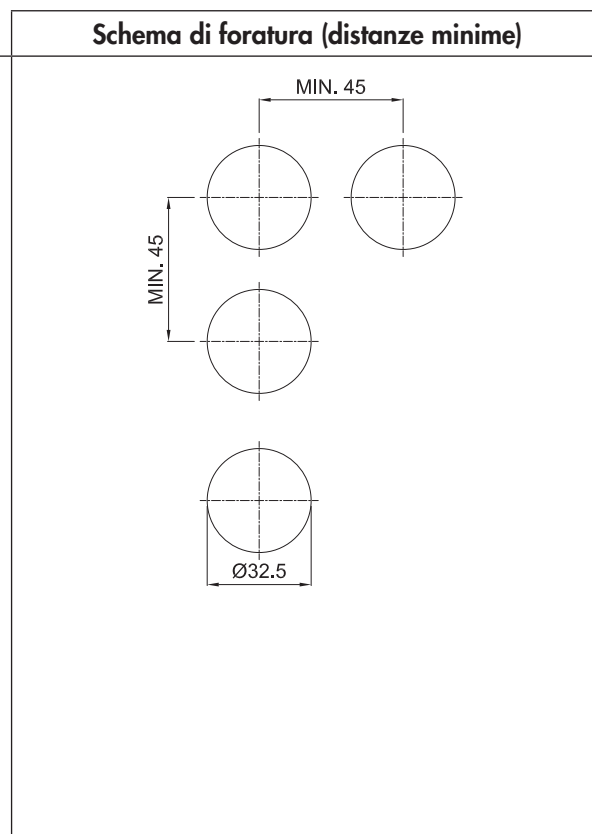
CODICE	DESCRIZIONE	NOTE
<b>M-0612/3B110</b>	Spia multiled blu 110Vac/dc	
<b>M-0612/3B12</b>	Spia multiled blu 12Vac/dc	
<b>M-0612/3B230</b>	Spia multiled blu 230Vac	
<b>M-0612/3B24</b>	Spia multiled blu 24Vac/dc	
<b>M-0612/3G110</b>	Spia multiled gialla 110Vac/dc	
<b>M-0612/3G12</b>	Spia multiled gialla 12Vac/dc	
<b>M-0612/3G230</b>	Spia multiled gialla 230Vac	
<b>M-0612/3G24</b>	Spia multiled gialla 24Vac/dc	
<b>M-0612/3I110</b>	Spia multiled incolore 110Vac/dc	
<b>M-0612/3I12</b>	Spia multiled incolore 12Vac/dc	
<b>M-0612/3I230</b>	Spia multiled incolore 230Vac	
<b>M-0612/3I24</b>	Spia multiled incolore 24Vac/dc	
<b>M-0612/3R110</b>	Spia multiled rossa 110Vac/dc	
<b>M-0612/3R12</b>	Spia multiled rossa 12Vac/dc	
<b>M-0612/3R230</b>	Spia multiled rossa 230Vac	
<b>M-0612/3R24</b>	Spia multiled rossa 24Vac/dc	
<b>M-0612/3V110</b>	Spia multiled verde 110Vac/dc	
<b>M-0612/3V12</b>	Spia multiled verde 12Vac/dc	
<b>M-0612/3V230</b>	Spia multiled verde 230Vac	
<b>M-0612/3V24</b>	Spia multiled verde 24Vac/dc	

### Schema di foratura (distanze minime)



Spia luminosa costituita da:

1. calotta
2. LED
3. o-ring
4. contatti
5. controdado
6. corpo multiled

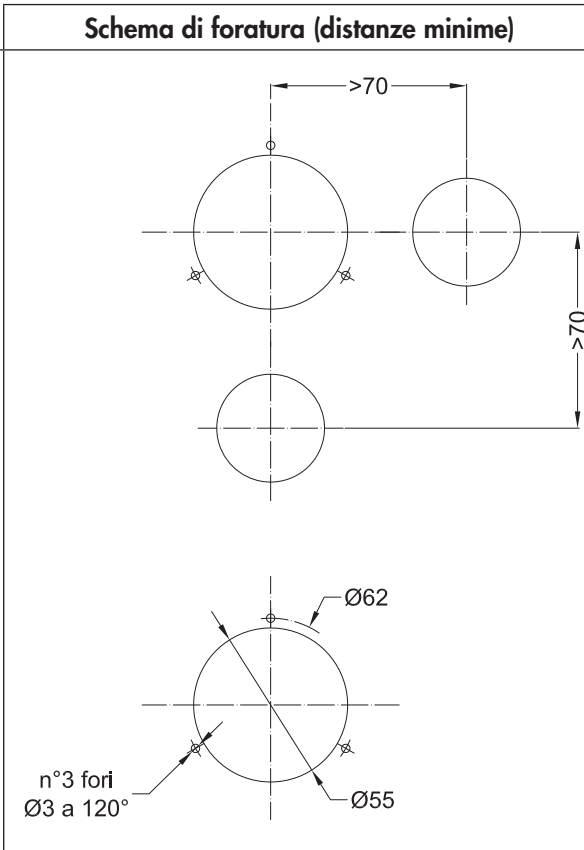
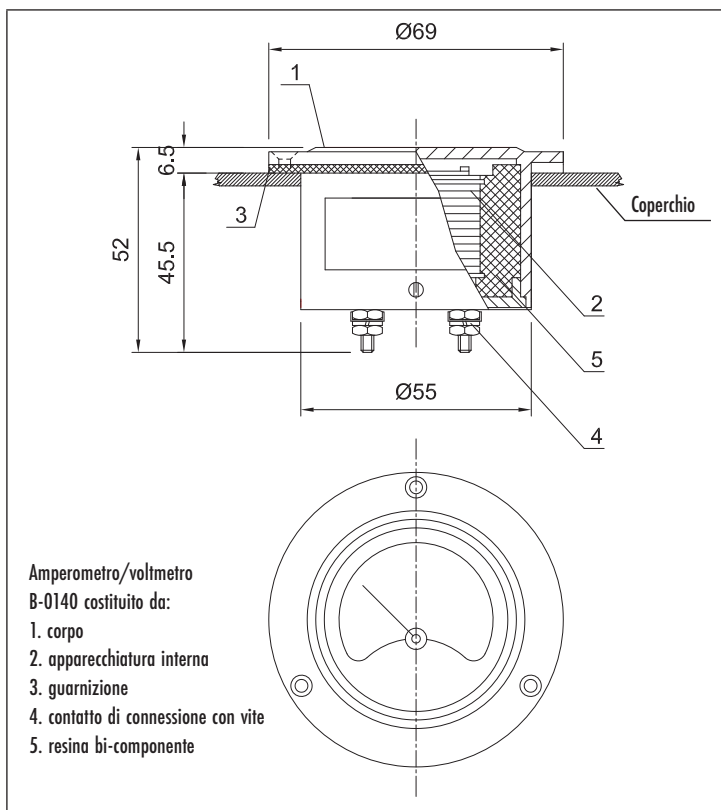


## Amperometro B-0140A, voltmetro B-0140V



Amperometro e voltmetro certificati Cortem sono adatti alla misura di grandezze elettriche quando vi sia richiesta un'ottima precisione. Le targhe interne con la scala del campo di misura vengono fornite su specifica del cliente.

CODICE	DESCRIZIONE	NOTE																
<b>B-0140A</b>	Amperometro	*																
<b>B-0140V</b>	Voltmetro																	
Tensione massima: 600 V Frequenza nominale: 40 ÷ 60 Hz Classe di precisione: 1.5 Potenza dissipata: 1.1 VA (B-0140A) 3.0 VA (B-0140V)																		
Campo di misura - Misura diretta: <table border="0" style="width: 100%;"> <tr> <td style="width: 60%;">0 ÷ 40 mA</td> <td>0 ÷ 0.1 A</td> </tr> <tr> <td>0 ÷ 60 mA</td> <td>0 ÷ 1.5 A</td> </tr> <tr> <td>0 ÷ 100 mA</td> <td>0 ÷ 2.5 A</td> </tr> <tr> <td>0 ÷ 250 mA</td> <td>0 ÷ 5 A</td> </tr> <tr> <td>0 ÷ 400 mA</td> <td>0 ÷ 6 A</td> </tr> <tr> <td>0 ÷ 600 mA</td> <td>0 ÷ 15 A</td> </tr> </table>			0 ÷ 40 mA	0 ÷ 0.1 A	0 ÷ 60 mA	0 ÷ 1.5 A	0 ÷ 100 mA	0 ÷ 2.5 A	0 ÷ 250 mA	0 ÷ 5 A	0 ÷ 400 mA	0 ÷ 6 A	0 ÷ 600 mA	0 ÷ 15 A				
0 ÷ 40 mA	0 ÷ 0.1 A																	
0 ÷ 60 mA	0 ÷ 1.5 A																	
0 ÷ 100 mA	0 ÷ 2.5 A																	
0 ÷ 250 mA	0 ÷ 5 A																	
0 ÷ 400 mA	0 ÷ 6 A																	
0 ÷ 600 mA	0 ÷ 15 A																	
Campo di misura - Con trasformatore di corrente: <table border="0" style="width: 100%;"> <tr> <td style="width: 60%;">0 ÷ 2.5 mA</td> <td>0 ÷ 50 A</td> </tr> <tr> <td>0 ÷ 5 mA</td> <td>0 ÷ 60 A</td> </tr> <tr> <td>0 ÷ 10 mA</td> <td>0 ÷ 75 A</td> </tr> <tr> <td>0 ÷ 15 mA</td> <td>0 ÷ 100 A</td> </tr> <tr> <td>0 ÷ 20 mA</td> <td>0 ÷ 150 A</td> </tr> <tr> <td>0 ÷ 25 mA</td> <td>0 ÷ 200 A</td> </tr> <tr> <td>0 ÷ 30 mA</td> <td>0 ÷ 300 A</td> </tr> <tr> <td>0 ÷ 40 mA</td> <td>0 ÷ 400 A</td> </tr> </table>			0 ÷ 2.5 mA	0 ÷ 50 A	0 ÷ 5 mA	0 ÷ 60 A	0 ÷ 10 mA	0 ÷ 75 A	0 ÷ 15 mA	0 ÷ 100 A	0 ÷ 20 mA	0 ÷ 150 A	0 ÷ 25 mA	0 ÷ 200 A	0 ÷ 30 mA	0 ÷ 300 A	0 ÷ 40 mA	0 ÷ 400 A
0 ÷ 2.5 mA	0 ÷ 50 A																	
0 ÷ 5 mA	0 ÷ 60 A																	
0 ÷ 10 mA	0 ÷ 75 A																	
0 ÷ 15 mA	0 ÷ 100 A																	
0 ÷ 20 mA	0 ÷ 150 A																	
0 ÷ 25 mA	0 ÷ 200 A																	
0 ÷ 30 mA	0 ÷ 300 A																	
0 ÷ 40 mA	0 ÷ 400 A																	
* Per l'amperometro mod. B-0140A4 (4-20 mA) l'impedenza è di 1200 Ω. Nel caso in cui il driver non fosse compatibile con questa impedenza si consiglia l'utilizzo del trasduttore fornito da Cortem mod. <b>NI-DT1</b> . Il trasduttore deve essere installato in zona sicura.																		



## PROSPETTO DEI PRINCIPALI SCHEMI ELETTRICI

Pulsante contatto NC	Pulsante contatto NO	Pulsante a fungo con sblocco a rotazione NC

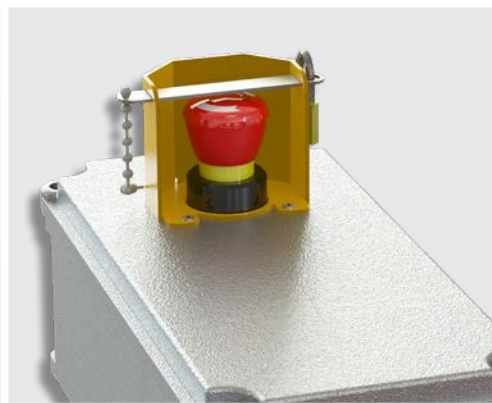
Cod.	Selettore														
<b>X</b>	Comando a 3 posizioni con ritorno a molla in B sia da A che da C		<table border="1"> <thead> <tr> <th></th> <th>1</th> <th>2</th> </tr> </thead> <tbody> <tr> <td>A</td> <td>CHIUSO</td> <td>CHIUSO</td> </tr> <tr> <td>B</td> <td>CHIUSO</td> <td>APERTO</td> </tr> <tr> <td>C</td> <td>APERTO</td> <td>APERTO</td> </tr> </tbody> </table>		1	2	A	CHIUSO	CHIUSO	B	CHIUSO	APERTO	C	APERTO	APERTO
	1	2													
A	CHIUSO	CHIUSO													
B	CHIUSO	APERTO													
C	APERTO	APERTO													
<b>R</b>	Comando a 3 posizioni con ritorno a molla da A a B e posizione fissa in C		<table border="1"> <thead> <tr> <th></th> <th>1</th> <th>2</th> </tr> </thead> <tbody> <tr> <td>A</td> <td>CHIUSO</td> <td>CHIUSO</td> </tr> <tr> <td>B</td> <td>CHIUSO</td> <td>APERTO</td> </tr> <tr> <td>C</td> <td>APERTO</td> <td>APERTO</td> </tr> </tbody> </table>		1	2	A	CHIUSO	CHIUSO	B	CHIUSO	APERTO	C	APERTO	APERTO
	1	2													
A	CHIUSO	CHIUSO													
B	CHIUSO	APERTO													
C	APERTO	APERTO													
<b>RSX</b>	Comando a 3 posizioni con ritorno a molla da A a B e posizione fissa in C		<table border="1"> <thead> <tr> <th></th> <th>1</th> <th>2</th> </tr> </thead> <tbody> <tr> <td>A</td> <td>CHIUSO</td> <td>CHIUSO</td> </tr> <tr> <td>B</td> <td>CHIUSO</td> <td>APERTO</td> </tr> <tr> <td>C</td> <td>APERTO</td> <td>APERTO</td> </tr> </tbody> </table>		1	2	A	CHIUSO	CHIUSO	B	CHIUSO	APERTO	C	APERTO	APERTO
	1	2													
A	CHIUSO	CHIUSO													
B	CHIUSO	APERTO													
C	APERTO	APERTO													
<b>Z</b>	Comando a 2 posizione fisse		<table border="1"> <thead> <tr> <th></th> <th>1</th> <th>2</th> </tr> </thead> <tbody> <tr> <td>A</td> <td>APERTO</td> <td>CHIUSO</td> </tr> <tr> <td>B</td> <td>CHIUSO</td> <td>APERTO</td> </tr> </tbody> </table>		1	2	A	APERTO	CHIUSO	B	CHIUSO	APERTO			
	1	2													
A	APERTO	CHIUSO													
B	CHIUSO	APERTO													
<b>I</b>	Interruttore di comando		<table border="1"> <thead> <tr> <th></th> <th>1</th> </tr> </thead> <tbody> <tr> <td>A</td> <td>APERTO</td> </tr> <tr> <td>B</td> <td>CHIUSO</td> </tr> </tbody> </table>		1	A	APERTO	B	CHIUSO						
	1														
A	APERTO														
B	CHIUSO														
<b>C</b>	Comando a 3 posizioni fisse		<table border="1"> <thead> <tr> <th></th> <th>1</th> <th>2</th> </tr> </thead> <tbody> <tr> <td>A</td> <td>CHIUSO</td> <td>APERTO</td> </tr> <tr> <td>B</td> <td>APERTO</td> <td>APERTO</td> </tr> <tr> <td>C</td> <td>APERTO</td> <td>CHIUSO</td> </tr> </tbody> </table>		1	2	A	CHIUSO	APERTO	B	APERTO	APERTO	C	APERTO	CHIUSO
	1	2													
A	CHIUSO	APERTO													
B	APERTO	APERTO													
C	APERTO	CHIUSO													
<b>W</b>	Comando a 3 posizioni con ritorno a molla in B sia da A che da C		<table border="1"> <thead> <tr> <th></th> <th>1</th> <th>2</th> </tr> </thead> <tbody> <tr> <td>A</td> <td>CHIUSO</td> <td>APERTO</td> </tr> <tr> <td>B</td> <td>APERTO</td> <td>APERTO</td> </tr> <tr> <td>C</td> <td>APERTO</td> <td>CHIUSO</td> </tr> </tbody> </table>		1	2	A	CHIUSO	APERTO	B	APERTO	APERTO	C	APERTO	CHIUSO
	1	2													
A	CHIUSO	APERTO													
B	APERTO	APERTO													
C	APERTO	CHIUSO													
<b>M</b>	Comando con ritorno a molla		<table border="1"> <thead> <tr> <th></th> <th>1</th> </tr> </thead> <tbody> <tr> <td>A</td> <td>CHIUSO</td> </tr> <tr> <td>B</td> <td>APERTO</td> </tr> </tbody> </table>		1	A	CHIUSO	B	APERTO						
	1														
A	CHIUSO														
B	APERTO														

## SISTEMI DI PROTEZIONE E LUCCHETTAGGIO PER OPERATORI, ACCESSORI ED ESECUZIONI SPECIALI

Sistema di lucchettaggio per selettore  
(codici **M-962** e **M-963**)

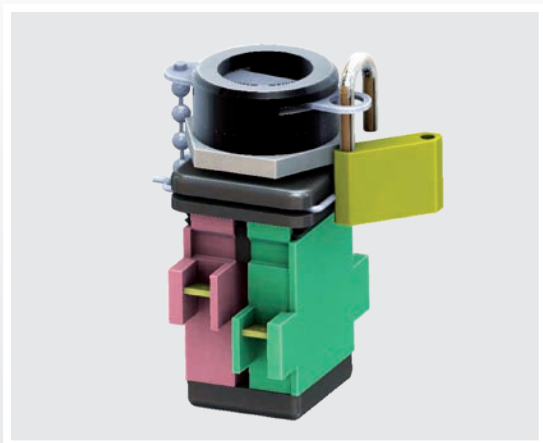


Protezione per pulsanti a fungo in acciaio inox verniciata  
color giallo. Codice **M-988**

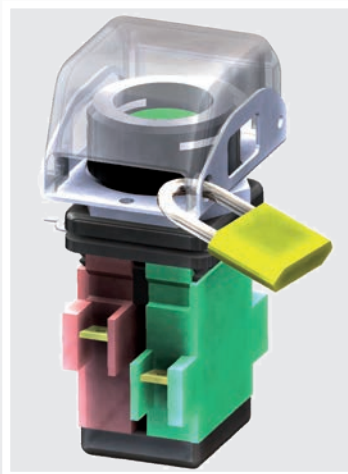


Assieme barretta di lucchettaggio in acciaio inox e  
catenella per fissaggio. Codice **M-0615/1**

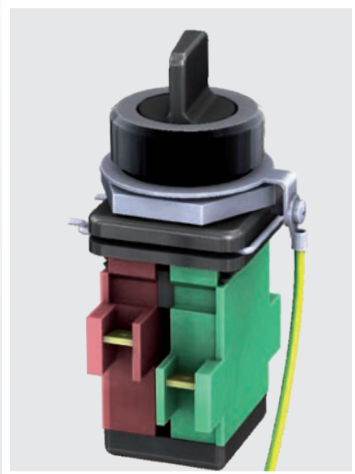
Sistema di lucchettaggio per pulsante  
(codice **M-0603/..L**)



Protezione lucchettabile  
(codice **M-0631**)



Anello di messa a terra per l'installazione  
degli operatori su custodie in poliestere  
(codice **A3311B**)



Pulsante a fungo colore nero  
(codice **M-0605/N**)





## ESEMPI APPLICATIVI

**Custodia Cortem in alluminio tipo SA302318 completa di:**



- n° 1 amperometro B-0140A
- n° 1 spia luminosa rossa M-0612/3R230
- n° 1 spia luminosa verde M-0612/3V230
- n° 2 selettori M-0604/1Z
- n° 1 pressacavo tipo NEV321B
- n° 11 morsetti tipo CBD2
- n° 1 morsetto di terra TE60
- n° 1 telaio interno B32-229
- Verniciatura esterna RAL7035

**Custodia Cortem in acciaio inox tipo SA473018SS completa di:**



- n° 1 amperometro B-0140A
- n° 1 pulsante d'emergenza con ripristino a chiave M-0605/K
- n° 1 pulsante nero lucchettabile M-0603/NL
- n° 1 spia luminosa gialla M-0612/3G230
- n° 1 spia luminosa verde M-0612/3V230
- n° 2 selettori M-0604/1C
- n° 6 pressacavi tipo NEV251B
- n° 1 telaio interno B47-357

# EJBE, EJBXE

- Zona 1, 2, 21, 22
- Custodie Ex d in acciaio inox o alluminio
- Grandezze differenti
- IP66

*Custodia Ex d IIB  
in alluminio o  
acciaio inox*

*Staffe di fissaggio*

*Custodia Ex e  
in acciaio inox*

*Connessione custodie  
tramite passaggi sigillati  
e flangia di collegamento*



## Serie EJBE, EJBXE Quadri di controllo

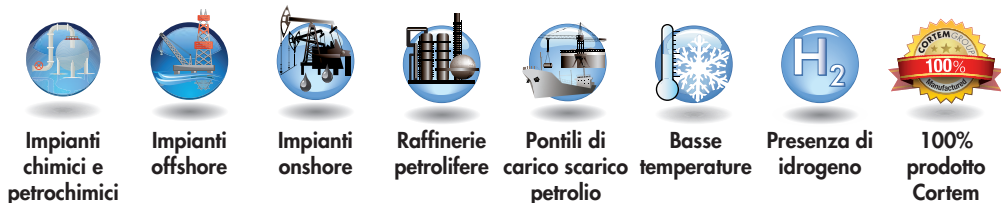
I quadri di comando, controllo e distribuzione in esecuzione 'Ex de' della serie EJBE, in alluminio e acciaio inox, e EJBXE, in acciaio inox, sono stati pensati per soddisfare specifiche esigenze di installazione negli ambienti con pericolo di esplosione. Offrono, infatti, la possibilità di installare componenti elettrici come interruttori, inverter, fusibili, relè, ecc..., nelle custodie 'Ex d' per lo sviluppo dell'unità di controllo comando e segnalazione, alloggiando la morsettiera ausiliaria nella custodia 'Ex e' a sicurezza intrinseca.

I quadri della serie EJBE sono costituiti da una custodia 'Ex d' della serie EJB, in lega di alluminio, e da una custodia 'Ex e' della serie CTB in acciaio inox. I quadri della serie EJBXE, invece, sono costituiti da una custodia 'Ex d' della serie EJBX e da una custodia 'Ex e' della serie CTB in acciaio inox. Questa realizzazione, interamente in acciaio inox, è adatta agli ambienti particolarmente difficili, come quello marino, che richiedono una maggiore protezione contro la corrosione. Le custodie 'Ex d' sono connesse meccanicamente alle custodie 'Ex e' tramite una flangia ed elettricamente attraverso passaggi sigillati serie TP Cortem in ottone nichelato o in acciaio inox. Il numero e il diametro dei passaggi sigillati varia in base alla dimensione delle custodie e in base al numero e alla sezione dei cavi di passaggio. La protezione IP tra le due custodie è garantita da una guarnizione piana in silicone resistente agli acidi, agli idrocarburi e alle alte e basse temperature. I coperchi delle custodie 'Ex d' possono essere corredati di finestra in vetro temprato per la visualizzazione e il monitoraggio delle apparecchiature elettriche installate al loro interno.

Cortem Group applica sui suoi prodotti un'etichetta olografica di sicurezza non riposizionabile completa di codice alfanumerico univoco di autenticazione, al fine di combattere la vendita illegale di imitazioni e contraffazioni e assicurare l'autenticità dei propri prodotti. Il non rispetto delle norme internazionali comporta gravi rischi sia per l'ambiente, ma soprattutto per coloro che operano quotidianamente sugli impianti.



### Settori di impiego:









### DATI DI CERTIFICAZIONE EJBE, EJBXE - CUSTODIE VUOTE

<b>Classificazione:</b>	Gruppo II	Categoria 2GD		
<b>Installazione:</b> EN 60079-14	zona 1 - zona 2 (Gas)	zona 21 - zona 22 (Polveri)		
<b>Esecuzione:</b>	CE 0722 Ex II 2 GD - Ex de IIB+H2 Gb - Ex tb IIIC Db IP66			
<b>Certificato:</b>	ATEX	CESI 15 ATEX 066U		
	IEC Ex	IECEX CES 15.0018U		
<b>Norme:</b>	CENELEC EN 60079-0: 2012, EN 60079-1: 2007, EN 60079-7: 2007, EN 60079-31: 2014, ed alla DIRETTIVA EUROPEA 2014/34/UE			
<b>Temp. Ambiente:</b>	-40°C +80°C	Con lampade di segnalazione in policarbonato installate su coperchio		
	-50°C +80°C	Senza lampade di segnalazione in policarbonato installate su coperchio		
<b>Grado di protezione:</b>	IP66			


Questa apparecchiatura può essere utilizzata in un ambiente contenente atmosfera esplosiva e con presenza di idrogeno.

## Serie EJBE, EJBXE Quadri di controllo

### DATI DI CERTIFICAZIONE EJBE, EJBXE - CUSTODIE PER UNITÀ DI COMANDO, CONTROLLO E SEGNALAZIONE

<b>Classificazione:</b>	Gruppo II	Categoria 2GD		
<b>Installazione:</b> EN 60079.14	zona 1 - zona 2 (Gas)	zona 21 - zona 22 (Polveri)		
<b>Esecuzione:</b>	CE 0722  II 2 GD - Ex de IIB+H <sub>2</sub> T <sub>6</sub> ,T <sub>5</sub> Gb - Ex tb IIIC T <sub>85</sub> °C, T <sub>100</sub> °C Db - IP66			
<b>Certificato:</b>	ATEX	CESI 12 ATEX 026		
	TR CU	DISPONIBILE	Per tutti i dati di certificazione TR CU scaricare il certificato dal sito <a href="http://www.cortemgroup.com">www.cortemgroup.com</a>	
<b>Norme:</b>	CENELEC EN 60079-0: 2009, EN 60079-1: 2007, EN 60079-7: 2007, EN 60079-31: 2009 ed alla DIRETTIVA EUROPEA 2014/34/UE			
 <b>Temp. Ambiente:</b>	 -40°C + (40°C) 55°C 		Con lampade di segnalazione in policarbonato installate su coperchio	
	 -50°C + (40°C) 55°C 		Senza lampade di segnalazione in policarbonato installate su coperchio	
<b>Grado di protezione:</b>	IP66			

### DATI DI CERTIFICAZIONE EJBE-...I, EJBXE-...I - CUSTODIE PER UNITÀ DI INTERFACCIA

<b>Classificazione:</b>	Gruppo II	Categoria 2GD		
<b>Installazione:</b> EN 60079.14	zona 1 - zona 2 (Gas)	zona 21 - zona 22 (Polveri)		
<b>Esecuzione:</b>	CE 0722  II2(1)GD - Ex de [ia Ga] IIB+H <sub>2</sub> T... Gb - Ex tb [ia Da] IIIC T...°C Db - IP66			
<b>Certificato:</b>	ATEX	CESI 12 ATEX 026		
	IEC Ex	IECEX CES 12.0019		
<b>Norme:</b>	CENELEC EN 60079-0: 2012, EN 60079-1: 2007, EN 60079-7: 2007, EN 60079-11: 2012, EN 60079-31: 2009 ed alla DIRETTIVA EUROPEA 2014/34/UE			
 <b>Temp. Ambiente:</b>	 -40°C +55°C 		Con lampade di segnalazione in policarbonato installate su coperchio	
	 -50°C +55°C 		Senza lampade di segnalazione in policarbonato installate su coperchio	
<b>Grado di protezione:</b>	IP66			

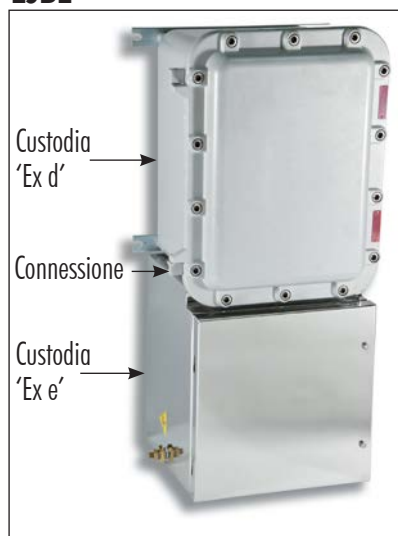
Questa apparecchiatura può essere utilizzata in un ambiente contenente atmosfera esplosiva e con presenza di idrogeno.

**Caratteristiche acciaio inox:** L'acciaio inossidabile impiegato da Cortem per produrre custodie e accessori destinati ad impianti criogenici e ambienti altamente corrosivi, è una lega di Ferro-Cromo-Nichel-Molibdeno con bassissimo contenuto di carbonio. Questa lega è altamente resistente alla corrosione intergranulare (o intercristallina) e alla vaiolatura (pitting corrosion). Essa è classificata come acciaio inossidabile austenitico UNI EN 10088-3 X 2 CrNiMo 17-12-2-E o AISI 316L secondo l'American Iron Steel Institute. Il suo pregio principale è la formazione spontanea di un sottile strato superficiale di ossido di cromo che protegge il metallo sottostante dagli attacchi corrosivi. Inoltre, questa proprietà si rinnova anche a seguito di eventuali abrasioni o scalfiture accidentali.



## CARATTERISTICHE MECCANICHE

### EJBE



Custodia 'Ex d' in alluminio:

**Corpo e coperchio:**

**Cerniere:**

**Guarnizione:**

**Targhetta di certificato:**

**Viteria:**

**Viti di terra:**

**Staffe di fissaggio:**

**Verniciatura:**

**Resistenza alla corrosione:**

In lega di alluminio a basso contenuto di rame

Di fusione, in acciaio inox per i nuovi modelli

Siliconica resistente agli acidi, agli idrocarburi ed alle alte temperature, collocata tra corpo e coperchio

Adesiva collocata internamente per custodie vuote, in alluminio rivettata su coperchio per le altre esecuzioni

Acciaio inox

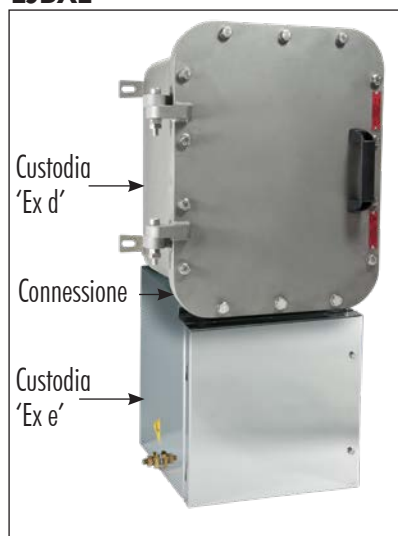
Acciaio inox M6. Interna ed esterna al corpo e sul coperchio complete di staffe antirotazione

Acciaio zincato elettroliticamente

Poliestere Ral 7035 (Grigio luce)

Lo STANDARD della lega di alluminio utilizzata da Cortem ha superato i test previsti dalle norme EN60068-2-30 (cicli di caldo-umido) e EN60068-2-11 (prove in nebbia salina)

### EJBXE



Custodia 'Ex d' in acciaio inox:

**Corpo e coperchio:**

**Cerniere:**

**Trattamento:**

**Guarnizione:**

**Targhetta di certificato:**

**Viteria:**

**Viti di terra:**

**Staffe di fissaggio:**

In acciaio inox AISI 316L

Di fusione a cera persa e saldate alla custodia

Sabbiatura al quarzo

Siliconica resistente agli acidi, agli idrocarburi ed alle alte temperature, collocata tra corpo e coperchio

Adesiva collocata internamente per custodie vuote, in acciaio inox rivettata su coperchio per le altre esecuzioni

Acciaio inox

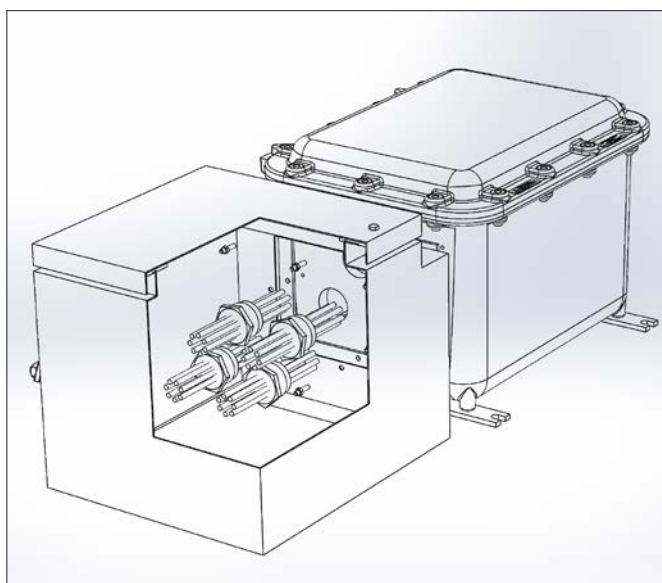
In acciaio inox M6. Interna ed esterna al corpo e sul coperchio complete di staffe antirotazione

4 piedi saldati al corpo

## CONNESSIONE CUSTODIE

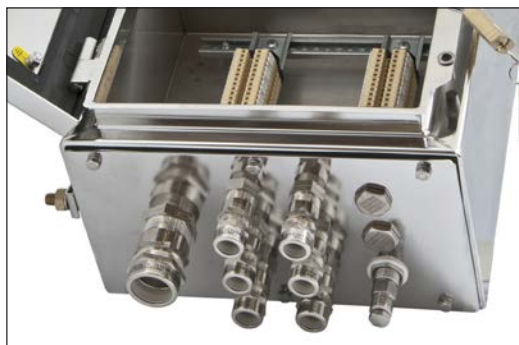


Connessione realizzata mediante passaggi sigillati serie TP Cortem in ottone nichelato o acciaio inox. Il numero e il diametro dei passaggi sigillati sono determinati in base al numero e alle sezioni dei cavi di passaggio. La protezione IP tra le custodie è garantita da una guarnizione piana in silicone.





## Serie EJBE, EJBXE Quadri di controllo



Custodia 'Ex e':

**Corpo e coperchio:**

**Cerniere:**

**Resistenza agli urti:**

**Guarnizione:**

**Pareti asportabili:**

**Viteria:**

**Viti di terra:**

In acciaio inox AISI 316L

In acciaio inox AISI 316L

IK 10

Siliconica resistente agli acidi, agli idrocarburi ed alle alte temperature, collocata tra corpo e coperchio.

In acciaio inox spessore 30/10

Acciaio inox tipo impermeabile

Acciaio inox. Interna ed esterna al corpo complete di staffe antirotazione

### ACCESSORI A RICHIESTA / ESECUZIONI SPECIALI

Per custodia 'Ex d' in alluminio:

Verniciatura interna anticondensa RAL 2004 (Arancio puro)

Verniciature epossidiche esterne di colore differente (specificare il tipo di RAL)

Finestre rettangolari su coperchio (vedi sezione Custodie con finestra per ispezione e lettura strumenti)

Telaio interno: in alluminio spessore 25/10 (codice BFE-...).

in acciaio zincato elettroliticamente spessore 25/10 (codice BFE-...AC)

Per custodia 'Ex d' in acciaio inox:

Telaio interno in acciaio inox spessore 25/10 (codice BFE-...SS). Vedere sezione accessori

Custodie con finestre su coperchio per lettura strumenti (vedi sezione Custodie con finestra per ispezione e lettura strumenti)

Verniciatura esterna di colore differente (specificare il tipo di RAL)

Per custodia 'Ex e':

Verniciatura interna anticondensa RAL 2004 (Arancio puro)

Verniciature epossidiche esterne di colore differente (specificare il tipo di RAL)

Telaio interno: acciaio inox (codice B...-443)

Profili di fissaggio morsettiere (codice OBO2060/S)

Custodia con parete asportabile (es. codice EJBE-5B**S1**)

Sistema di lucchettaggio. Lucchetto (codice VIRO552)

MORSETTI CERTIFICATI ATEX: i terminali andranno selezionati dalla lista di produttori approvati: Cabur, Phonix, ABB Entelec, Wago, Weidmuller. Quando la custodia è fornita con metodo di protezione Ex i (per strumentazione a basso voltaggio) vengono forniti morsetti identificativi di colore blu. Guida DIN.

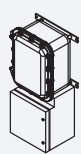
Fori realizzabili: fori passanti non filettati

**Utilizzare solo pressacavi conformi alla Direttiva ATEX, IECEx. Per garantire il grado IP66 sugli imbrocchi, utilizzare guarnizione e controddado.**

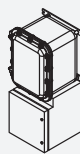
Applicazioni con antenne sorgenti radio.

Possibilità di utilizzare differenti passaggi sigillati, oggetto di certificazione separata (est. n.01/13 CESI 12 ATEX 026).

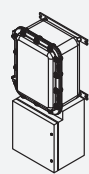
#### Serie custodie EJBE-...



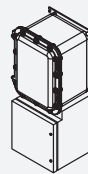
EJBE-3B



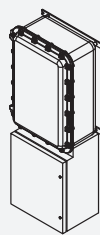
EJBE-3



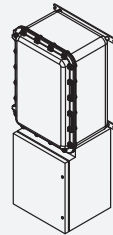
EJBE-4B



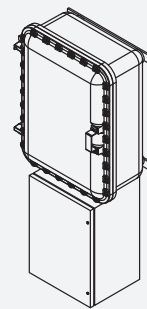
EJBE-4



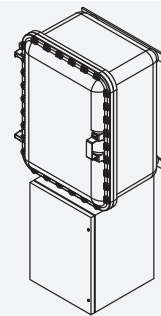
EJBE-5B



EJBE-5

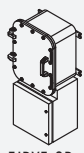


EJBE-6B

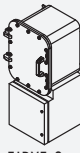


EJBE-6

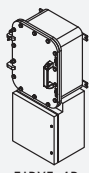
#### Serie custodie EJBXE-...



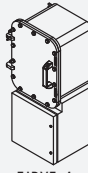
EJBXE-3B



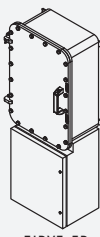
EJBXE-3



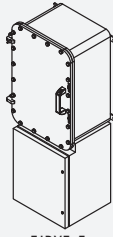
EJBXE-4B



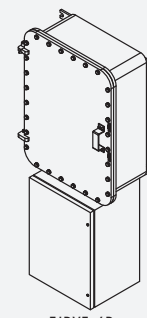
EJBXE-4



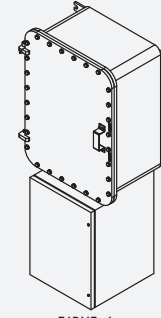
EJBXE-5B



EJBXE-5



EJBXE-6B



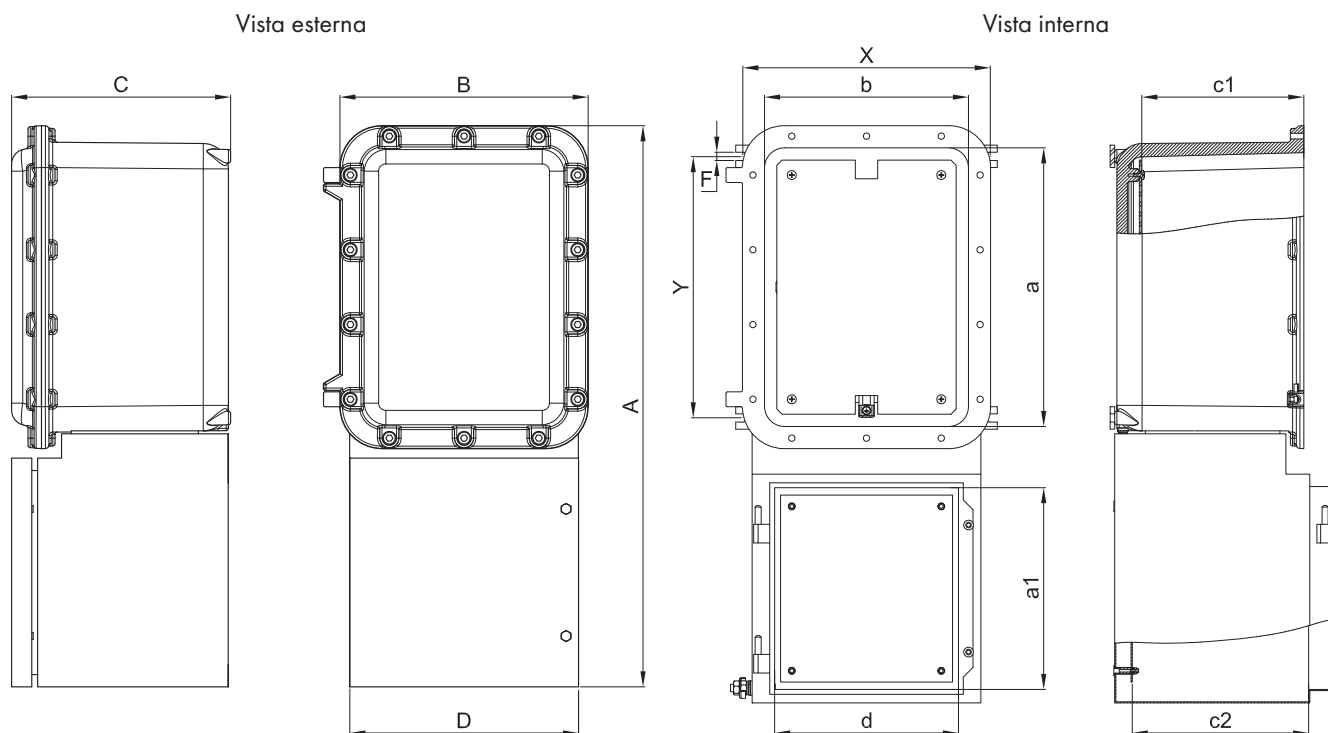
EJBXE-6

# Serie EJBE, EJBXE Quadri di controllo

## TABELLA DI SELEZIONE CUSTODIE

Codice	Dimensioni esterne				Dimensioni interne						Fissaggio			Peso Kg
	A	B	C	D	a	b	c1	a1	d	c2	X	Y	F	
EJBE-3	661	284	273	260	300	220	214	224	200	215	290	290	9	25
EJBE-3B	661	284	213	260	300	220	154	224	200	155	290	290	9	23
EJBE-4	771	332	293	306	360	260	233	270	246	236	350	330	11	55
EJBE-4B	771	332	223	306	360	260	163	270	246	166	350	330	11	34
EJBE-5	1115	432	335	382	560	360	256	414	322	275	550	430	11	73
EJBE-5B	1115	432	265	382	560	360	186	414	322	205	550	430	11	65
EJBE-6	1537	650	470	450	760	540	353	584	390	405	680	580	14	182
EJBE-6B	1537	650	370	450	760	540	253	584	390	305	680	580	14	169

## DISEGNO DIMENSIONALE

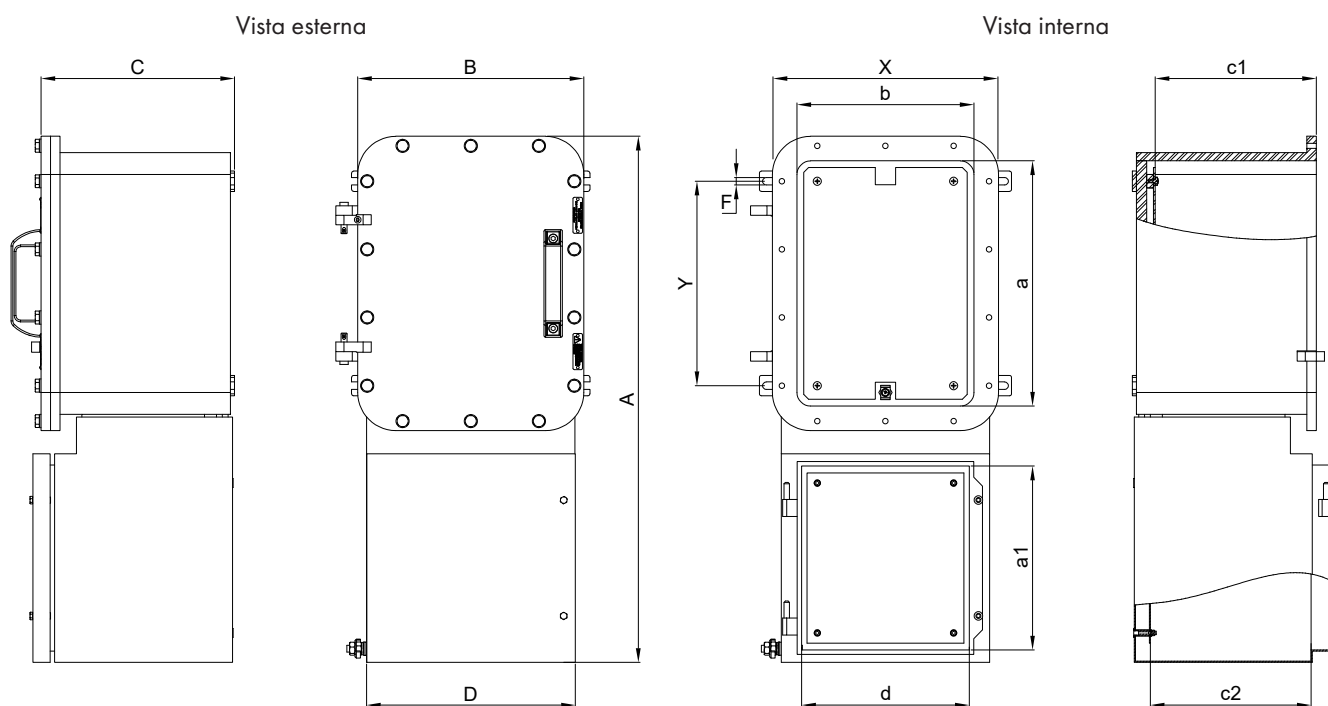


# Serie EJBE, EJBXE Quadri di controllo

## TABELLA DI SELEZIONE CUSTODIE

Codice	Dimensioni esterne				Dimensioni interne						Fissaggio			Peso Kg
	A	B	C	D	a	b	c1	a1	d	c2	X	Y	F	
EJBXE-3	665	284	267	260	300	220	215	224	200	215	290	240	11	63
EJBXE-3B	665	284	207	260	300	220	155	224	200	155	290	240	11	57
EJBXE-4	771	332	287	306	360	260	235	270	246	236	300	330	11	81
EJBXE-4B	771	332	217	306	360	260	165	270	246	166	300	330	11	73
EJBXE-5	1115	432	327	382	632	360	275	414	322	275	500	430	11	147
EJBXE-5B	1115	432	257	382	632	360	205	414	322	205	500	430	11	134
EJBXE-6	1508	640	409	450	860	540	345	584	390	405	680	680	20	297
EJBXE-6B	1508	640	309	450	860	540	245	584	390	305	680	680	20	271

## DISEGNO DIMENSIONALE



## DATI PER LA FORATURA DEI COPERCHI PER CUSTODIA 'Ex d'



TABELLA COMPARATIVA FILETTATURE

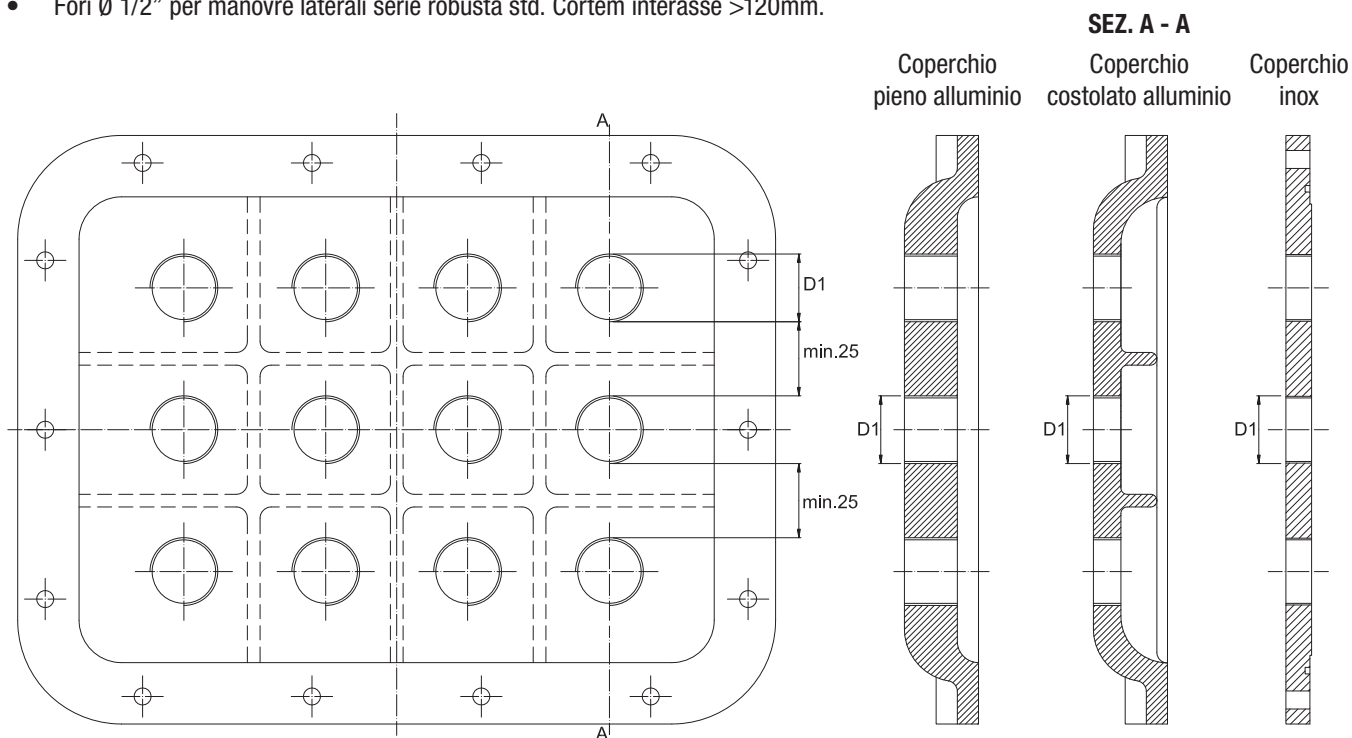
D1	ISO 228	G 3/8"	G 1/2"	G 3/4"	-	-	-	-
	ISO 261/965	M16x1,5	M20x1,5	M25x1,5	M32x1,5	M35x1,5	M40x1,5	M42x1,5

TIPO CUSTODIA	FORATURA DEL COPERCHIO	
	Max. n° di fori consentiti per coperchi costolati	Max. n° di fori consentiti per coperchi pieni
EJBE-3 /3B	8	12
EJBE-4 /4B	12	20
EJBE-5 /5B	32	40
EJBE-6 /6B	-	60

TIPO CUSTODIA	FORATURA DEL COPERCHIO
	Max. n° di fori consentiti
EJBXE-3 /3B	12
EJBXE-4 /4B	17
EJBXE-5 /5B	40
EJBXE-6 /6B	70

### Note:

- Lo standard riportato deve ritenersi un esempio in quanto studiato esclusivamente con fori M42.
- Le forature standard sono riferite al montaggio di operatori Cortem.
- Fori Ø 3/8" per manovre laterali std. Cortem interasse >70mm.
- Fori Ø 1/2" per manovre laterali serie robusta std. Cortem interasse >120mm.



# Serie EJBE, EJBXE Quadri di controllo

## DATI PER LA FORATURA DEL CORPO PER CUSTODIA 'Ex e'

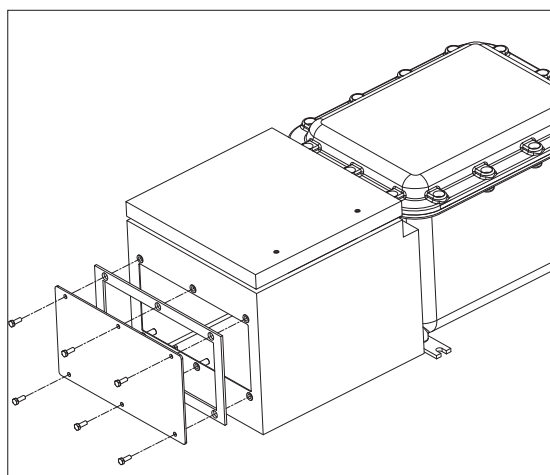
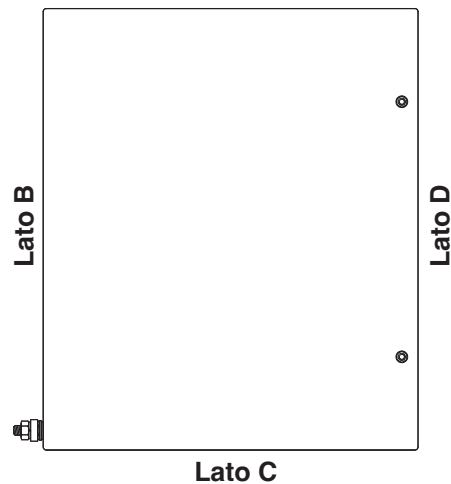
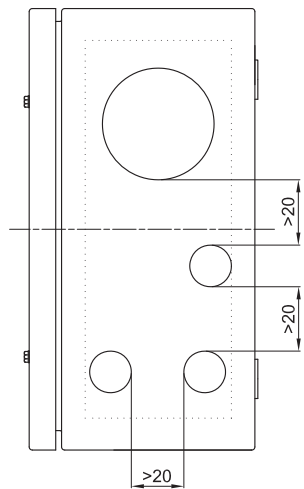
TABELLE COMPARAZIONE FILETTATURE

D	01	1	2	3	4	5	6	7
Diametro filettatura	16x1,5	20x1,5	25x1,5	32x1,5	40x1,5	50x1,5	63x1,5	75x1,5
Foro passante	Ø17	Ø20,5	Ø25,5	Ø32,5	Ø40,5	Ø50,5	Ø63,5	Ø75,5



Come da normativa vigente, le forature possono essere eseguite da Cortem o da partner autorizzati che hanno Notifica della produzione in accordo alla Direttiva ATEX .

TIPO CUSTODIA	FORATURA DEL CORPO CUSTODIA 'Ex e'																	
	Lati C								Lati B e D									
	Area forabile mm	QUANTITÀ MASSIMA PER TIPO FORO							Area forabile mm	QUANTITÀ MASSIMA PER TIPO FORO								
01		1	2	3	4	5	6	7		01	1	2	3	4	5	6	7	
EJB..E-3B	215x80	20	10	10	4	3	2	0	0	115x80	10	6	3	2	1	1	0	0
EJB..E-3	215x125	28	21	15	8	6	3	0	0	115x125	20	10	6	4	2	1	0	0
EJB..E-4B	260x80	24	16	12	5	4	3	0	0	215x80	24	10	10	4	3	2	0	0
EJB..E-4	260x125	32	24	12	10	4	3	0	0	215x125	32	15	10	8	3	2	0	0
EJB..E-5B	337x80	22	18	14	6	5	4	3	0	337x80	22	18	14	6	5	4	3	0
EJB..E-5	337x124	44	27	21	12	8	4	3	0	337x124	44	27	21	12	8	4	3	0
EJB..E-6B	404x80	26	22	16	7	6	5	4	0	404x80	26	22	16	7	6	5	4	0
EJB..E-6	404x124	52	33	24	14	12	5	4	3	404x124	52	33	24	14	12	5	4	3



TIPO CUSTODIA	FORATURA DELLA PARETE ASPORTABILE									
	Area forabile mm	QUANTITÀ MASSIMA PER TIPO FORO							-	-
		01	1	2	3	4	5	6		
EJB..E-3BS1	214x80	10	10	8	4	3	2	-	-	
EJB..E-3S1	214x80	10	10	8	4	3	2	-	-	
EJB..E-4BS1	258x124	18	18	13	8	4	3	-	-	
EJB..E-4S1	258x124	18	18	13	8	4	3	-	-	
EJB..E-5BS1	334x124	24	24	20	12	8	4	3	-	
EJB..E-5S1	334x124	24	24	20	12	8	4	3	-	
EJB..E-6BS1	404x124	29	29	23	14	10	5	4	3	
EJB..E-6S1	404x124	29	29	23	14	10	5	4	3	

Cortem realizza ogni tipo di customizzazione a richiesta e su specifica del cliente in accordo ai dati di certificazione.



# Serie EJBE, EJBXE Quadri di controllo

## CARATTERISTICHE ELETTRICHE CUSTODIE 'Ex d'

<b>Tensione nominale:</b>	max. 690 Vac
<b>Corrente nominale:</b>	50 A
<b>Frequenza nominale:</b>	50 ÷ 60Hz
<b>Potenza max. per lampade:</b>	5 W (per Ta +40°C) / 3 W (per Ta +55°C)

Codice		Massima potenza dissipata (Watt) con temperatura ambiente di +40°C			Massima potenza dissipata (Watt) con temperatura ambiente di +55°C		
		Classe T6 senza gemme di segnalazione. Sono ammessi solo LED di segnalazione	Classe T5 con gemme e/o LED di segnalazione	Classe T5 senza gemme di segnalazione. Sono ammessi solo LED di segnalazione	Classe T6 senza gemme di segnalazione. Sono ammessi solo LED di segnalazione	Classe T5 con gemme e/o LED di segnalazione	Classe T5 senza gemme di segnalazione. Sono ammessi solo LED di segnalazione
EJBE-3	EJBXE-3	75	75	110	56	56	82
EJBE-3B	EJBXE-3B	55	55	80	40	40	60
EJBE-4	EJBXE-4	100	100	175	75	75	130
EJBE-4B	EJBXE-4B	75	75	130	56	56	100
EJBE-5	EJBXE-5	210	210	315	160	160	235
EJBE-5B	EJBXE-5B	170	170	250	130	130	190
EJBE-6	EJBXE-6	600	600	910	460	460	680
EJBE-6B	EJBXE-6B	490	490	720	370	370	550

### Caratteristiche delle apparecchiature installabili nelle custodie per lo sviluppo di unità di controllo e comando.

Tabella delle caratteristiche elettriche dei componenti installabili nelle custodie per lo sviluppo di unità di controllo, comando e segnalazione. (I valori si riferiscono ai cataloghi dei principali costruttori di componenti elettrici/elettronici in commercio)

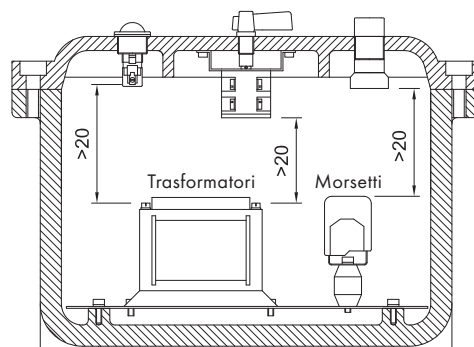
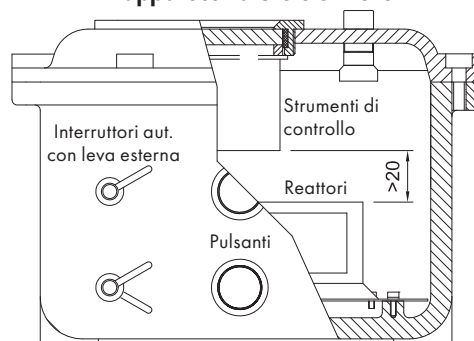
TIPO DI COMPONENTE	V max. (Volt)	I max. (Ampere)	Max. potenza (Watt)
Strumenti analogici e digitali	660	5	10
Reattori/inverter elettronici	400	-	10
PLC. Multiplexer e amplificatori	240	-	80
Dispositivi di controllo e misura	240	-	100
Interruttori automatici	660	50	-
Fusibili	660	50	-
Relè	500	10	12
Dispositivi di controllo elettronici	660	-	100
Contattori	660	650	30
Temporizzatori	240	10	5
Relè crepuscolari	240	-	2
Condensatori	660	-	-
Trasformatori	660	-	200
Resistori	220	-	300
Morsetti	660	-	-
Reattori	220	7,5	40

### Minima distanza in aria tra i componenti

Voltaggio componenti (V ac)	Min. distanza in aria (mm)
60 - 250	6
250 - 380	8
380 - 500	10
500 - 660	12
660 - 1000	20

Voltaggio componenti (V cc)	Min. distanza in aria (mm)
12 - 250	6

### Distanze minime d'installazione apparecchiature elettriche

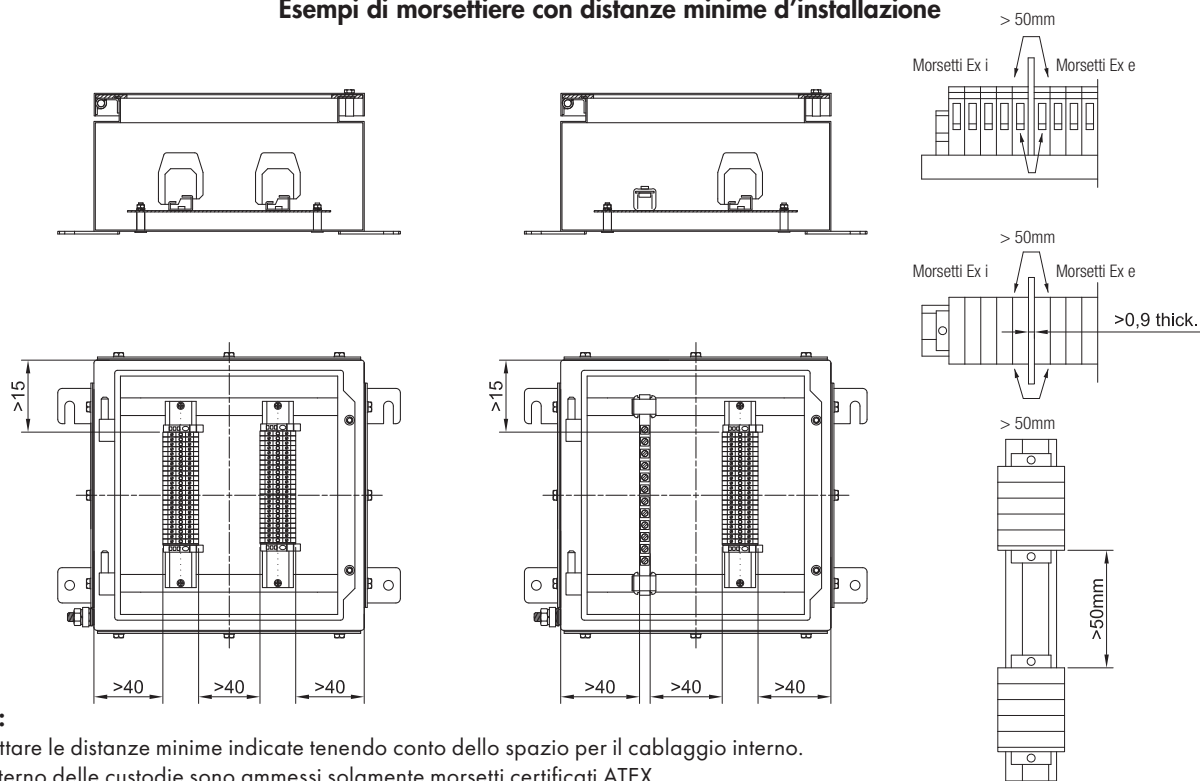


# Serie EJBE, EJBXE Quadri di controllo

## CARATTERISTICHE ELETTRICHE CUSTODIE 'Ex e'

Tensione nominale:	max. 690 Vac
Corrente nominale:	50 A
Sezione dei morsetti:	da 1,5mm <sup>2</sup> a 16mm <sup>2</sup>

### Esempi di morsettiere con distanze minime d'installazione



#### Note:

Rispettare le distanze minime indicate tenendo conto dello spazio per il cablaggio interno.

All'interno delle custodie sono ammessi solamente morsetti certificati ATEX.

I morsetti in esecuzione Ex i dovranno essere evidenziati o tramite targhetta o comunque con un diverso colore.

Le entrate cavo Ex i devono essere provviste di identificazione o con targhetta o contrassegno colore blu su pressacavi o lati custodia.

TIPO CUSTODIA	Morsetti installati verticalmente							Massima potenza dissipata	
	WDU 1.5	WDU 2.5	WDU 4	WDU 6	WDU 10	SAK 2.5	SAK 4.0	T6 - T amb. max 55°C	T6 - T amb. max 40°C o T5 - T amb. max 55°C
EJBE-3 /3B	2x27	2x27	2x23	1x17	1x17	1x10	1x10	4.0 W	13.0 W
EJBXE-3 /3B									
EJBE-4 /4B	2x36	2x36	2x30	2x23	2x18	2x30	2x30	4.1 W	18.5 W
EJBXE-4 /4B									
EJBE-5 /5B	3x67	2x67	2x56	2x42	2x33	3x56	3x56	5.8 W	34.0 W
EJBXE-5 /5B									
EJBE-6 /6B	4x99	4x99	3x83	3x62	3x49	4x83	3x83	7.5 W	55.0 W
EJBXE-6 /6B									

TIPO CUSTODIA	Morsetti installati orizzontalmente							Massima potenza dissipata	
	WDU 1.5	WDU 2.5	WDU 4	WDU 6	WDU 10	SAK 2.5	SAK 4.0	T6 - T amb. max 55°C	T6 - T amb. max 40°C o T5 - T amb. max 55°C
EJBE-3 /3B	2x27	2x27	2x23	1x17	1x13	2x23	2x23	4.0 W	13.0 W
EJBXE-3 /3B									
EJBE-4 /4B	2x36	2x36	2x30	2x23	2x18	2x30	2x30	4.1 W	18.5 W
EJBXE-4 /4B									
EJBE-5 /5B	4x51	3x51	3x42	3x32	3x25	4x42	4x42	5.8 W	34.0 W
EJBXE-5 /5B									
EJBE-6 /6B	5x62	5x62	5x52	4x39	4x31	5x52	5x52	7.5 W	55.0 W
EJBXE-6 /6B									

Prospetto indicativo realizzato tenendo conto unicamente delle dimensioni delle custodie e degli ingombri dei morsetti.

## Serie EJBE, EJBXE Quadri di controllo

### Tablelle per il massimo numero di conduttori

: In questa sezione non compilata della tabella, dopo aver seguito le istruzioni e rispettato le misure previste per il cablaggio interno della custodia, è possibile aggiungere qualsiasi numero di morsetti fino al limite di spazio della custodia.

: Il cablaggio in questa sezione non compilata della tabella non è coperta dal certificato.

**EJBE-3 /3B EJBXE-3 /3B (j.b. 'Ex e')**

Corrente (A)	Sezione in mm <sup>2</sup>							
	1,5	2,5	4	6	10	16	25	35
8	97							
10	47							
12		72						
14		43						
16		31	123					
18			49					
20			35					
23				54				
25				39				
32					66			
35					38			
45						65		
50						31		
58								
63							51	
68								
75								
80								58

**EJBE-4 /4B EJBXE-4 /4B (j.b. 'Ex e')**

Corrente (A)	Sezione in mm <sup>2</sup>							
	1,5	2,5	4	6	10	16	25	35
8	105							
10	51							
12		77						
14		46						
16		34	131					
18			52					
20			38					
23				57				
25				41				
32					71			
35					40			
45						69		
50						33		
58								
63							55	
68								
75								
80								62

**EJBE-5 /5B EJBXE-5 /5B (j.b. 'Ex e')**

Corrente (A)	Sezione in mm <sup>2</sup>							
	1,5	2,5	4	6	10	16	25	35
8	121							
10	58							
12		88						
14		53						
16		39	151					
18			60					
20			44					
23				66				
25				48				
32					82			
35					46			
45						80		
50						38		
58								
63							63	
68								
75								
80								71

**EJBE-6 /6B EJBXE-6 /6B (j.b. 'Ex e')**

Corrente (A)	Sezione in mm <sup>2</sup>							
	1,5	2,5	4	6	10	16	25	35
8	135							
10	65							
12		99						
14		60						
16		43	169					
18			67					
20			49					
23				74				
25				53				
32					91			
35					52			
45						89		
50						43		
58								
63							71	
68								
75								
80								79

## CARATTERISTICHE CUSTODIE SERIE EJBE-...I, EJBXE-...I - CUSTODIE PER UNITÀ DI INTERFACCIA

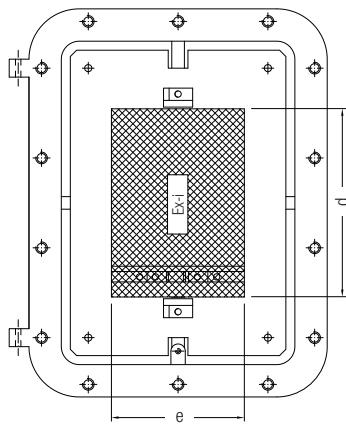
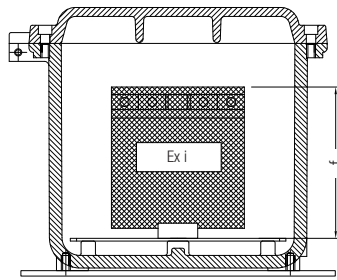
Questi modelli sono adatti per l'installazione interna di barriere attive e passive certificate individualmente con la protezione '[Ex ia] + H2' adatti a gruppi di gas IIB e IIC.

Le barriere attive o passive vengono installate all'interno delle custodie 'Ex d' in alluminio (EJBE-...I) o inox (EJBXE-...I). L'intero assieme completo di unità d'interfaccia avrà poi l'esecuzione 'Ex de [ia] IIB + H2'.

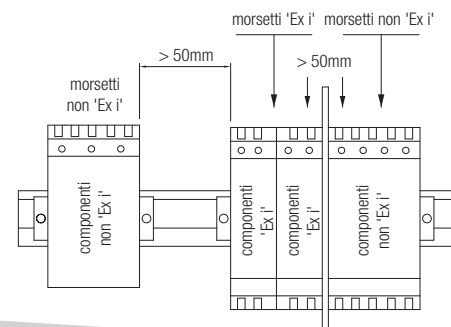
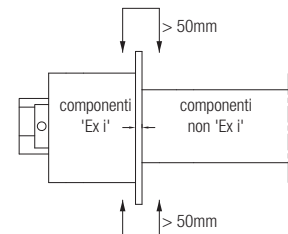
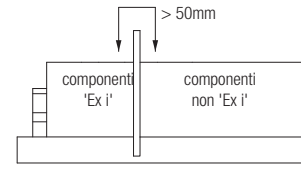
Le barriere attive e passive consentite per l'installazione all'interno della custodia dovranno essere in possesso di certificazione ATEX secondo le norme EN60079-0, EN60079-11 oppure IECEx secondo le norme IEC60079-0 e IEC60079-11 e rispettare le distanze riportate in figura.

### Dimensioni massime di apparecchiature 'Ex ia' installabili all'interno delle custodie.

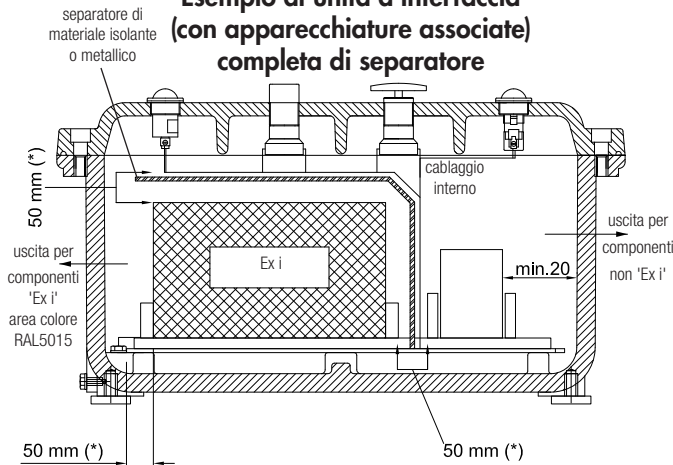
	d	e	f
EJBE-3I	150	140	170
EJBE-3BI	150	140	110
EJBE-4I	280	180	190
EJBE-4BI	280	180	120
EJBE-5I	480	280	220
EJBE-5BI	480	280	150
EJBE-6I	670	450	300
EJBE-6BI	670	450	200
EJBXE-3I	150	140	175
EJBXE-3BI	150	140	115
EJBXE-4I	280	180	195
EJBXE-4BI	280	180	125
EJBXE-5I	480	280	235
EJBXE-5BI	480	280	165
EJBXE-6I	680	460	305
EJBXE-6BI	680	460	205



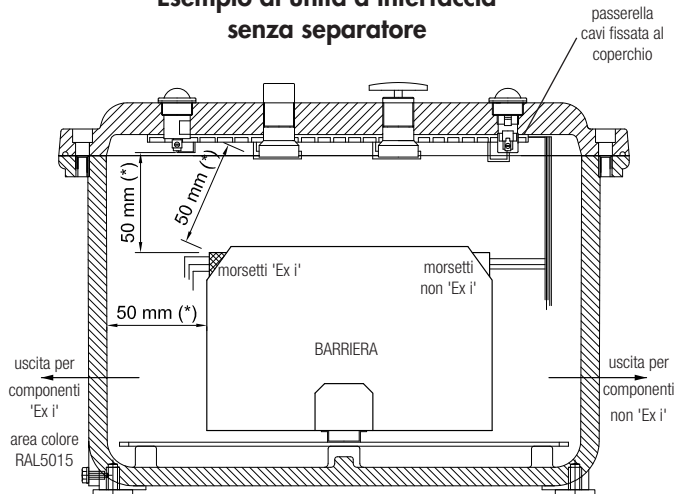
### Esempi d'installazione di apparecchiature associate - distanze minime.



### Esempio di unità d'interfaccia (con apparecchiature associate) completa di separatore



### Esempio di unità d'interfaccia senza separatore



#### NOTE:

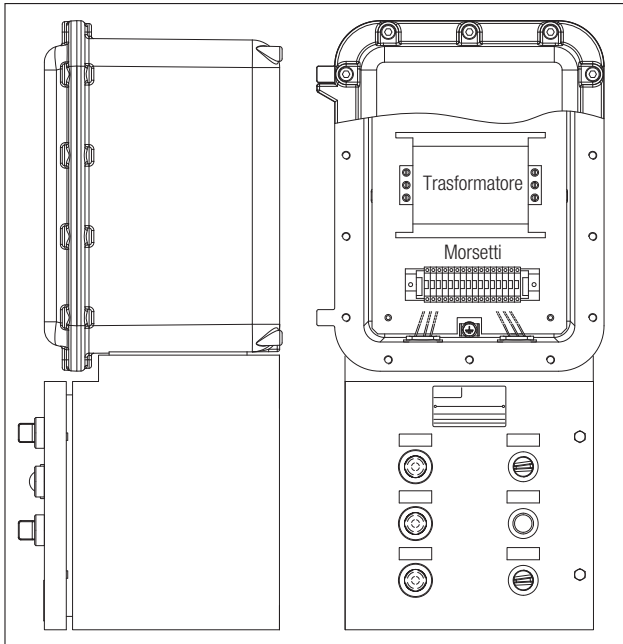
(\*) 50 mm è la distanza minima di sicurezza tra i componenti 'Ex i' e i componenti non 'Ex i' (e/o parti conduttrici).

- La massima tensione in ingresso nelle barriere sui circuiti non 'Ex i' deve essere inferiore a 250 V.

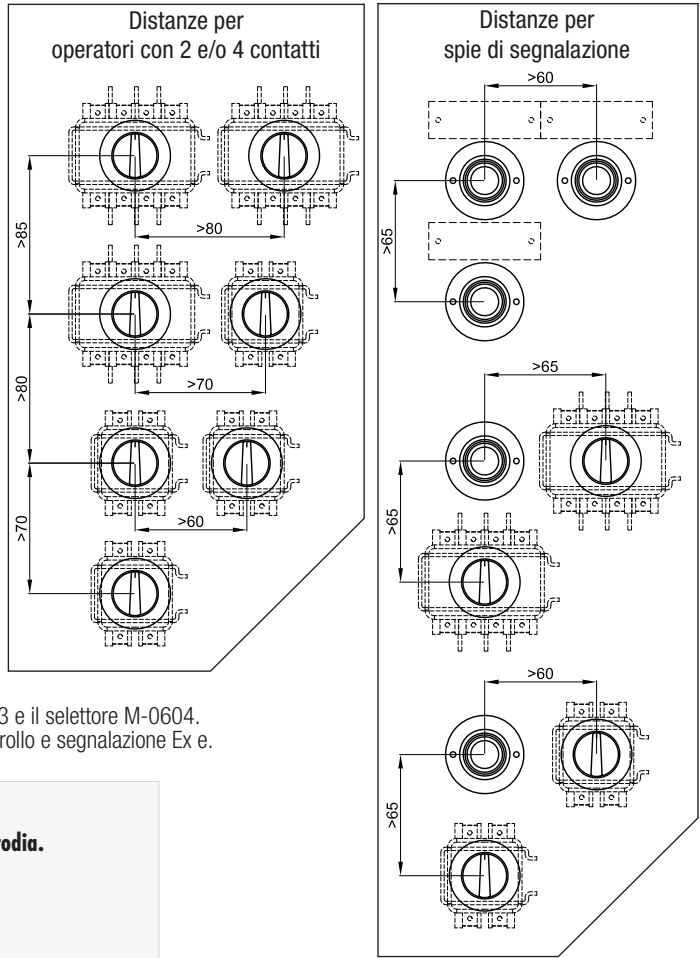
- Altre informazioni utili all'installazione e al cablaggio di questi componenti sono descritte nel fascicolo delle custodie serie EJB.

# Serie EJBE, EJBXE Quadri di controllo

Esempio di quadro controllo con operatori Cortem installati su custodia 'Ex e' e apparecchiatura elettrica interna



## DISTANZE MINIME TRA OPERATORI CORTEM 'Ex e' PER PULSANTIERE

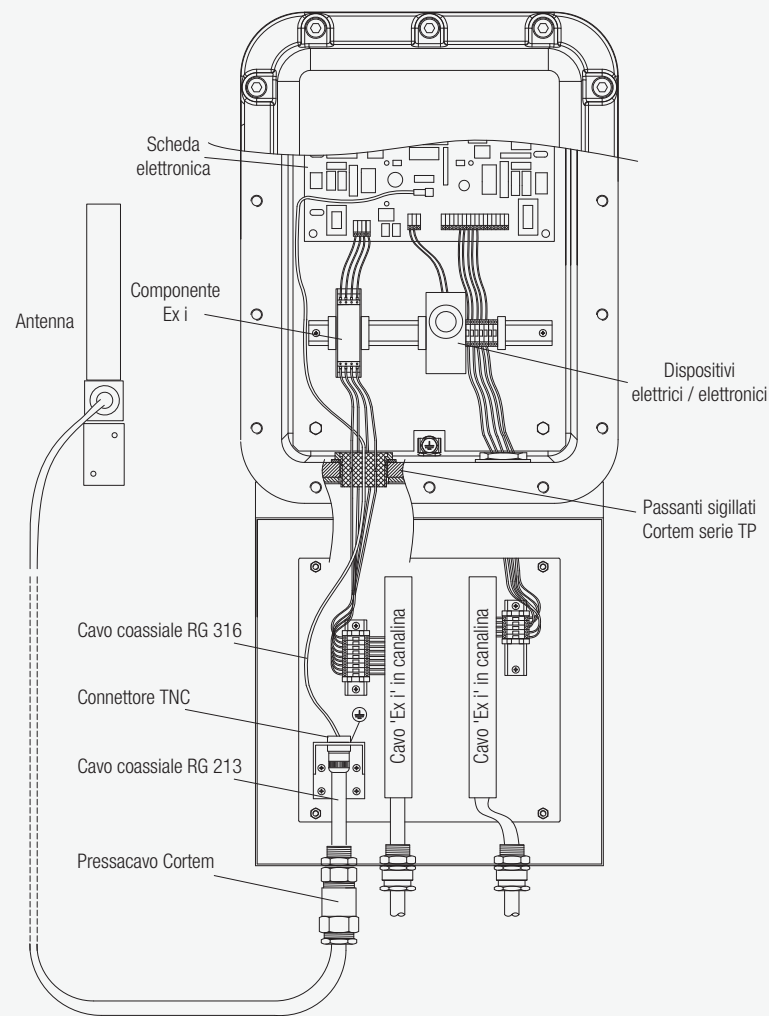


**Note:**

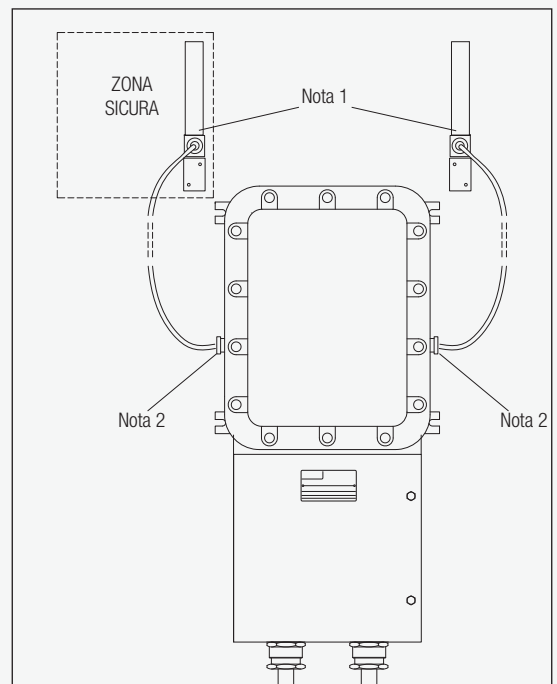
Possibilità di utilizzare fino a 4 contatti per operatore per il pulsante M-0603 e il selettore M-0604. Per maggiori dettagli consultare il capitolo degli operatori di comando, controllo e segnalazione Ex e.

## ANTENNE E SORGENTI RADIO

Esempio di connessione tipica di antenna più cavo coassiale in entrata custodia.



## Esecuzione con ingresso cavi nella custodia 'Ex d'



**Note:**

1. Le antenne utilizzate devono rispettare quanto riportato nella EN / IEC 60079-0 o essere installate in zona sicura.
2. Gli accessori utilizzati per l'ingresso cavi devono essere in accordo alle norme EN / IEC 60079-0, EN / IEC 60079-1 e EN / IEC 60079-14.



## CARATTERISTICHE CUSTODIE CON FINESTRA EJBE

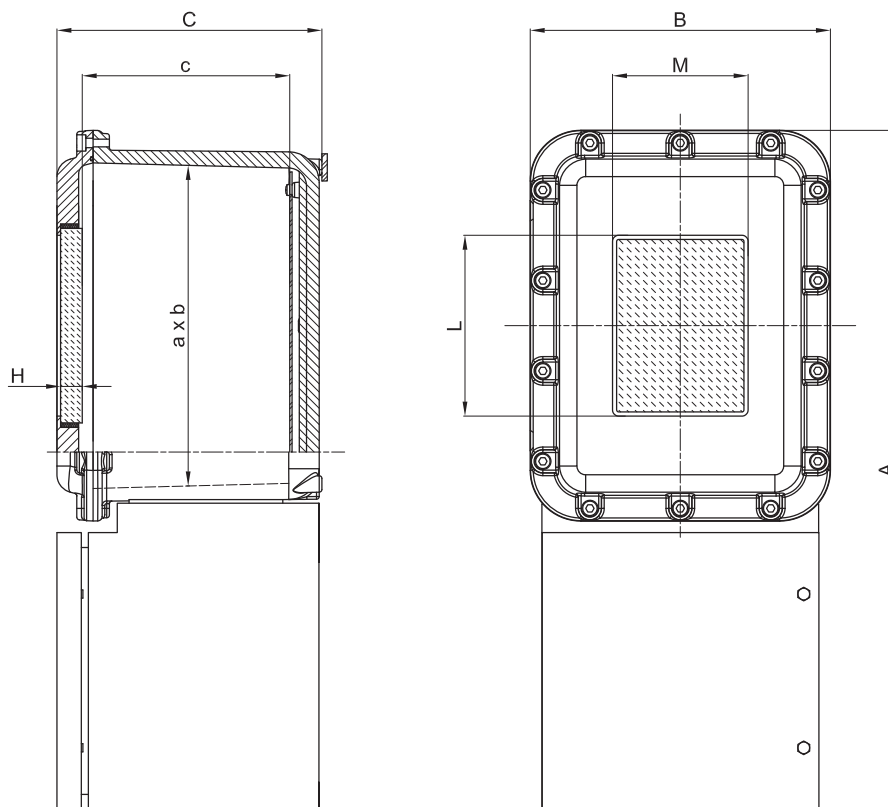
In base alla richiesta fatta dal cliente sono disponibili finestre standard con vetro temperato per le varie tipologie di custodie 'Ex d' in alluminio per usi quali visualizzazione strumenti analogici o digitali, indicatori di vario tipo o attuatori da tastiera tipo touch screen.

### DISEGNO DIMENSIONALE CUSTODIE CON FINESTRA

Posizione della finestra standard in centro.

A richiesta posizioni o dimensioni finestra diversi dallo standard.

È possibile realizzare anche più finestre sullo stesso coperchio sempre tenendo conto della dimensione massima MxL.



Codice	Dimensioni esterne			Dimensioni interne			Luce della finestra		
	A	B	C	a	b	c	H	M	L
<b>Custodie con finestra standard di lavorazione</b>									
EJBE-3/2015	661	284	278	300	220	209	15	150	200
EJBE-3B/2015	661	284	218	300	220	149	15	150	200
EJBE-4/3020	771	332	299	360	260	229	15	200	300
EJBE-4B/3020	771	332	229	360	260	159	15	200	300
EJBE-5/3020	1115	432	341	560	360	271	15	200	300
EJBE-5B/3020	1115	432	271	560	360	201	15	200	300
EJBE-6/3020	1527	650	480	760	540	348	15	200	300
EJBE-6B/3020	1527	650	380	760	540	248	15	200	300

## CARATTERISTICHE CUSTODIE CON FINESTRA EJBXE

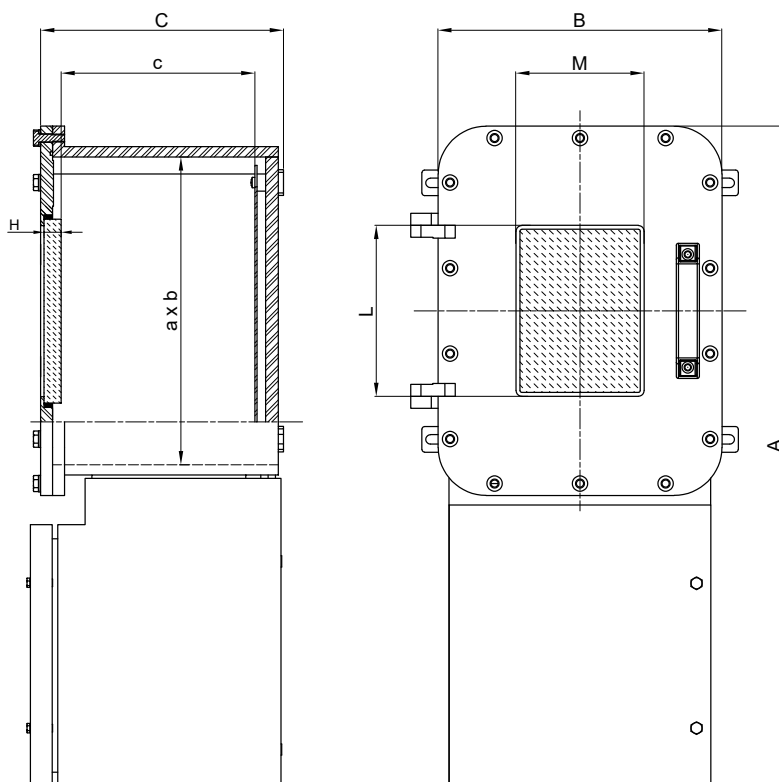
In base alla richiesta fatta dal cliente sono disponibili finestre standard con vetro temperato per le varie tipologie di custodie 'Ex d' in acciaio inox per usi quali visualizzazione strumenti analogici o digitali, indicatori di vario tipo o attuatori da tastiera tipo touch screen.

### DISEGNO DIMENSIONALE CUSTODIE CON FINESTRA

Posizione della finestra standard in centro.

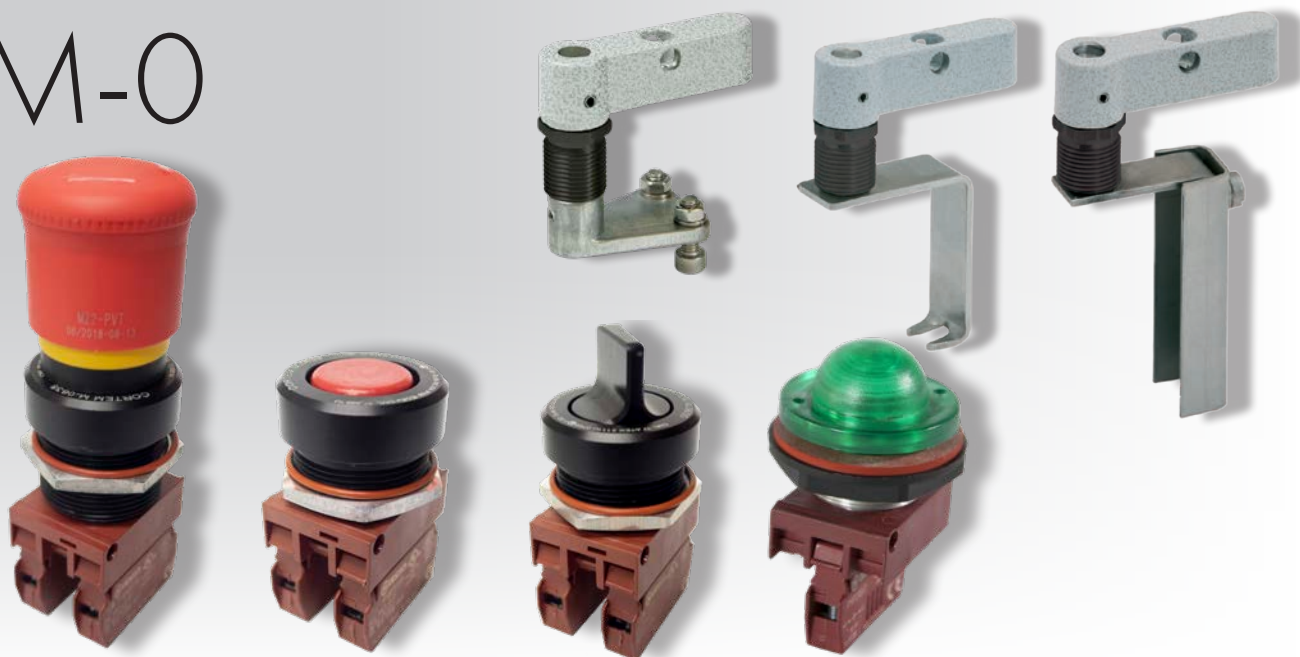
A richiesta posizioni o dimensioni finestra diversi dallo standard.

È possibile realizzare anche più finestre sullo stesso coperchio sempre tenendo conto della dimensione massima MxL.



Codice	Dimensioni esterne			Dimensioni interne			Luce della finestra		
	A	B	C	a	b	c	H	M	L
<b>Custodie con finestra standard di lavorazione</b>									
EJBXE-3/2015	665	284	267	300	220	200	15	150	200
EJBXE-3B/2015	665	284	207	300	220	140	15	150	200
EJBXE-4/3020	771	332	287	360	260	220	15	200	300
EJBXE-4B/3020	771	332	217	360	260	150	15	200	300
EJBXE-5/3020	1115	432	327	560	360	260	15	200	300
EJBXE-5B/3020	1115	432	257	560	360	190	15	200	300
EJBXE-6/3020	1508	640	409	760	540	338	15	200	300
EJBXE-6B/3020	1508	640	309	760	540	238	15	200	300

## M-0



Gli operatori di comando, controllo e segnalazione serie M-0 vengono installati quali accessori esterni delle custodie 'Ex tb' Cortem utilizzate in tutti gli ambienti industriali dove può essere presente un'atmosfera esplosiva classificata come Zona 21, 22. Gli operatori M-0 permettono la chiusura o l'apertura dei dispositivi elettrici o meccanici montati internamente nelle custodie 'Ex tb' e la segnalazione luminosa dei loro stati operativi. I componenti degli operatori sono costruiti in acciaio inox per garantire la massima efficienza in qualsiasi condizione ambientale. I leveraggi sono costruiti in alluminio, le componenti plastiche dei pulsanti garantiscono la massima durata nel tempo anche in presenza di atmosfera molto corrosiva. Gli operatori M-0 hanno un grado di protezione IP66.

### DATI DI CERTIFICAZIONE OPERATORI DI COMANDO

**Classificazione:**

Gruppo 2

Categoria 2D

**Installazione:** EN 60079.14

zone 21 - zone 22 (Dust)

**Esecuzione:**

CE 0722 II 2D Ex tb IIIC Db IP66

**Certificato:**

ATEX CML 17 ATEX 3111U

IEC Ex CML 17.0051U

Per tutti i dati di certificazione IEC Ex scaricare il certificato dal sito [www.cortemgroup.com](http://www.cortemgroup.com)

**Norme:**

CENELEC EN 60079-0: 2012+A11:2013, EN 60079-31:2014 and EUROPEAN DIRECTIVE 2014/34/UE IEC 60079-0: 2011, IEC 60079-31: 2013

**Grado di protezione:**

IP66



Per accedere ai contenuti da QRCode, devi utilizzare un lettore QR. Inquadra il codice QR tramite la fotocamera digitale del tuo telefono. Il tuo cellulare aprirà l'indirizzo corrispondente.



Certificato ATEX



Certificato IECEx

## CARATTERISTICHE MECCANICHE OPERATORI DI COMANDO

<b>Corpo esterno:</b>	In alluminio
<b>Boccola interna:</b>	In acciaio inox
<b>Perno interno:</b>	In acciaio inox
<b>Guarnizioni:</b>	In silicone resistente agli acidi, agli idrocarburi
<b>Pulsante:</b>	In nylon colorato
<b>Pulsante luminoso:</b>	In policarbonato colorato trasparente
<b>Leve manovre:</b>	In alluminio
<b>Verniciatura:</b>	Poliestere Ral 7035 (Grigio luce), dove prevista
<b>Montaggio operatore:</b>	A vite su coperchio
<b>Montaggio contatti:</b>	A scatto su apposita flangia che garantisce un collegamento rapido dell'intero blocco contatti all'operatore oppure di tipo scatolato installato su guide DIN direttamente su telaio interno

## CARATTERISTICHE ELETTRICHE (Blocco contatti per pulsanti)

<b>Tensione nominale:</b>	600V
<b>Corrente nominale:</b>	10A
<b>Tensione di tenuta:</b>	4kV
<b>Categoria di isolamento:</b>	Gruppo C secondo VDE 0110
<b>Grado di protezione dei terminali:</b>	IP2x secondo CENELEC EN 60529
<b>Funzionamento dei contatti:</b>	<ul style="list-style-type: none"> <li>- azionamento lento</li> <li>- autopulenti a strisciamento</li> <li>- apertura forzata del contatto NC</li> <li>- doppio ponte mobile</li> <li>- quattro punti di contatto</li> <li>- doppia rottura</li> </ul>

**Resistenza di contatto**  
 $\leq 25 \text{ m}\Omega$  secondo IEC 255.7 categoria 3

**Protezione al cortocircuito**  
 Fusibili da 16A gG ritardati secondo IEC 269.1 e 269.3

### Prestazioni elettriche

Corrente nominale termica  $I_{th} = 10 \text{ A}$

### Limiti d'impiego secondo IEC 947.5.1:

Categoria AC15								
Tensione Ue (V)	24	48	60	110	220	380	500	600
Corrente Ie (A)	10	10	10	6	3	2	1,5	1,2
Categoria DC13								
Tensione Ue (V)	24	48	60	110	220	300		
Corrente Ie (A)	2,5	1,5	1	0,22	0,27	0,2		

### Limiti d'impiego secondo IEC 947.5.1:

AC Heavy Duty	(A600)
DC Standard Duty	(Q300)

## CARATTERISTICHE ELETTRICHE (BLOCCO CONTATTI PER MANOVRE M-0553..)

### Corrente alternata

Serie			10	16	20	32	40/63
Tensione nominale	U <sub>e</sub> VDE/IEC	V	690	690	690	690	690
Corrente nominale	I <sub>th</sub> VDE/IEC	A	20	25	32	45	63
AC3 VDE/IEC, Avviamento diretto di motore a gabbia di scoiattolo, arresto durante il funzionamento	220V-240V	kW	2,2	4,5	5,5	7,5	15
	380V-440V	kW	4,0	7,5	9,0	11,0	30
	660V-690V	kW	4,0	7,5	11,0	15,0	30
	110V	kW	0,4	1,5	1,5	2,5	2,5
	220V-240V	kW	0,75	2,5	4,5	4,0	6
	400V	kW	1,3	4,0	5,5	5,5	7,5

# Operatori di comando, controllo e segnalazione M-0... "Ex tb"

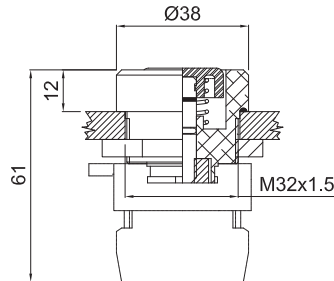
Ex tb

ILLUSTRAZIONE

DIMENSIONI mm

DESCRIZIONE

CODICE



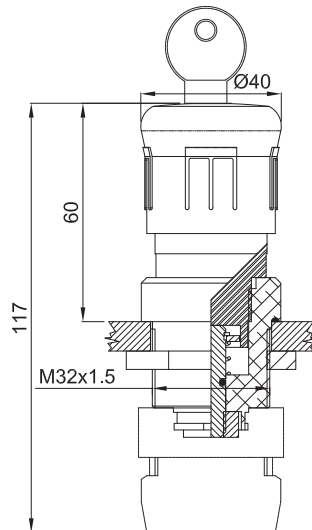
Pulsante normale con contatti standard da 10A 600V 1NO+1NC.  
Tasto fornibile in sei colori diversi.

Blu (B)	M-0639../B..
Bianco (BI)	M-0639../BI..
Giallo (G)	M-0639../G..
Nero (N)	M-0639../N..
Rosso (R)	M-0639../R..
Verde (V)	M-0639../V..

Inserire IN per corpo in acciaio inox

**Note:**

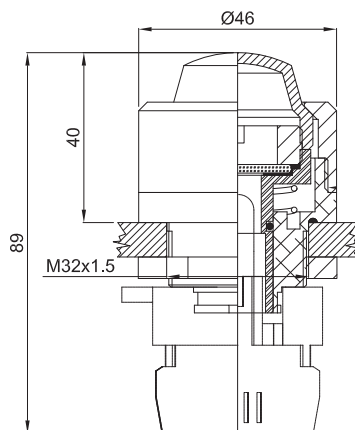
**Per il pulsante normale luchettabile inserire suffisso L (es. M-0639/RL)**



Pulsante d'emergenza con contatti standard da 10A 600V 1NO+1NC.

Pulsante di emergenza con ripristino	M-0638
Pulsante di emergenza con ripristino a chiave	M-0638../K
Pulsante di emergenza, premi e tira	M-0638../P
Pulsante a fungo colore nero	M-0638../N

Inserire IN per corpo in acciaio inox



Pulsante luminoso con contatti standard 10A 600V 1NO+1NC.  
Tasto luminoso fornibile in cinque colori diversi.

Blu	M-0637../B
Bianco	M-0637../I
Giallo	M-0637../G
Rosso	M-0637../R
Verde	M-0637../V

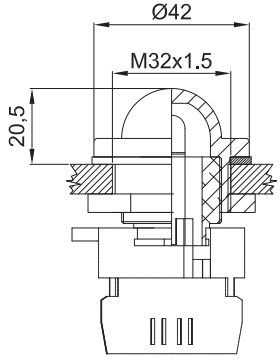
Inserire IN per corpo in acciaio inox



# Operatori di comando, controllo e segnalazione M-0... "Ex tb"

Ex tb

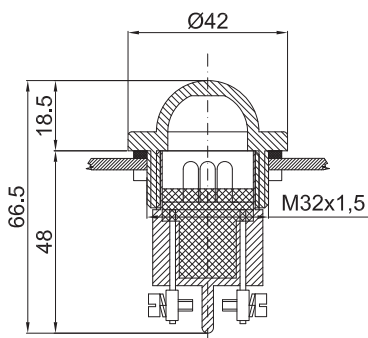
ILLUSTRAZIONE	DIMENSIONI mm	DESCRIZIONE	CODICE
---------------	---------------	-------------	--------



Indicatore luminoso con lampadine da 3W, (su richiesta\*) 12/240 Vac/dc. Lenti fornibili in cinque colori diversi.

Blu	<b>M-0636/B</b>
Giallo	<b>M-0636/G</b>
Bianco	<b>M-0636/I</b>
Rosso	<b>M-0636/R</b>
Verde	<b>M-0636/V</b>

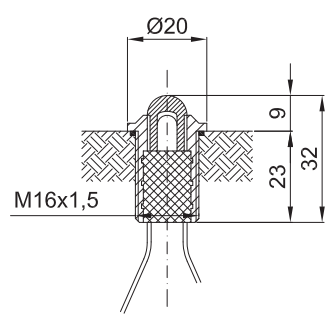
* lampada	12V:	<b>LAMPBA9S12V</b>
	24V:	<b>LAMPBA9S24V</b>
	110V:	<b>LAMPBA9S110V</b>
	240V:	<b>LAMPBA9S240V</b>



Spie multiled con differenti colorazioni della calotta. Affidabilità nel tempo grazie alle 50.000 ore di vita dei LED

Blu	<b>M-0612/3B..</b>
Giallo	<b>M-0612/3G..</b>
Incolore	<b>M-0612/3I..</b>
Rosso	<b>M-0612/3R..</b>
Verde	<b>M-0612/3V..</b>

**Ordinabile in 4 tensioni possibili:**  
**110 Vac/dc = M-0612/..110**  
**12 Vac/dc = M-0612/..12**  
**230 Vac = M-0612/..230**  
**24 Vac/dc = M-0612/..24**



Spia di segnalazione con un LED ad alta luminosità, un consumo di 20 mA e vita stimata sulle 50.000 ore. LED fornibile in cinque colori differenti. Completo di controdado.

Colore	If (mA)	Vf Tip. (V)	Vf max. (V)	CODICE
Rosso	20	2.1	2.6	<b>M-0487</b>
Giallo ambra	20	2.1	2.4	<b>M-0487/G</b>
Incolore	20	3.2	4.0	<b>M-0487/I</b>
Verde	20	3.2	4.0	<b>M-0487/V</b>
Bicolore	20	2.0	2.5	<b>M-0487/1</b>

# Operatori di comando, controllo e segnalazione M-0... "Ex tb"

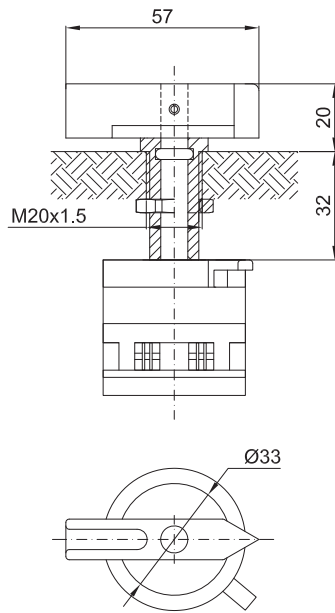
Ex tb

ILLUSTRAZIONE

DIMENSIONI mm

DESCRIZIONE

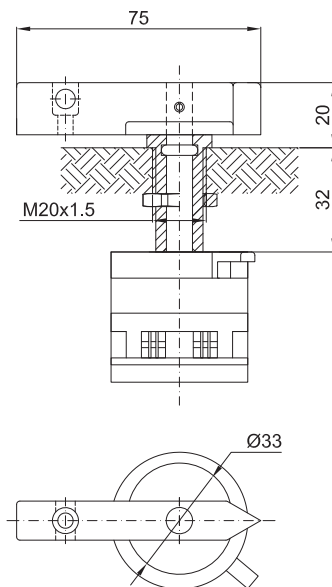
CODICE



Manovra con aggancio rapido per interruttore a camme o rotativo. Completo di controdamo. Lunghezza perno fissa.

M-0634/10..

Inserire suffisso **IN** per corpo e la manovra in acciaio inox

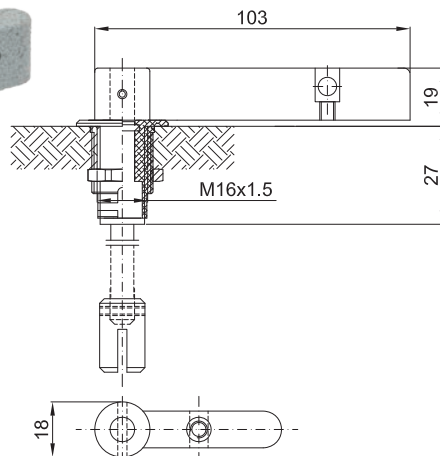


Manovra lucchettabile con aggancio rapido per interruttore a camme o rotativo. Completo di controdamo. Lunghezza perno fissa.

M-0634/10L..

Inserire suffisso **IN** per corpo e la manovra in acciaio inox

**Note:**  
il blocco contatti viene fornito su richiesta. Per consulenze rivolgersi all'ufficio commerciale



Manovra lucchettabile per interruttore a camme. Completo di controdamo.

Lunghezza perno fissa

M-0634../11F


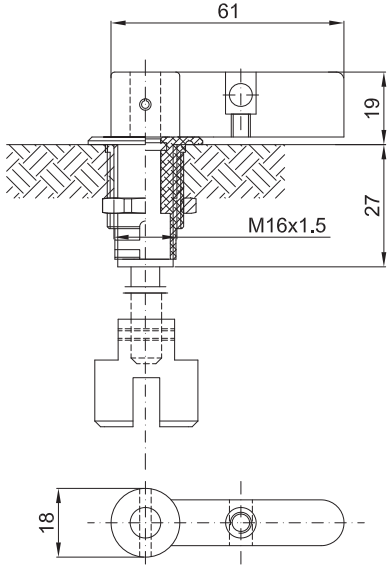

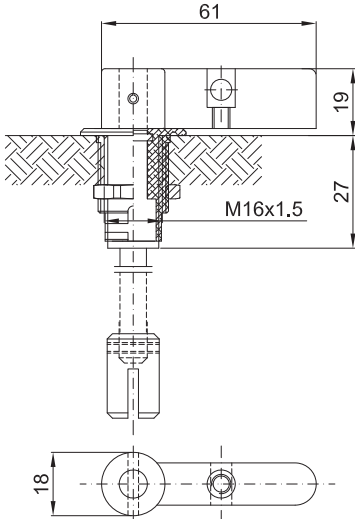

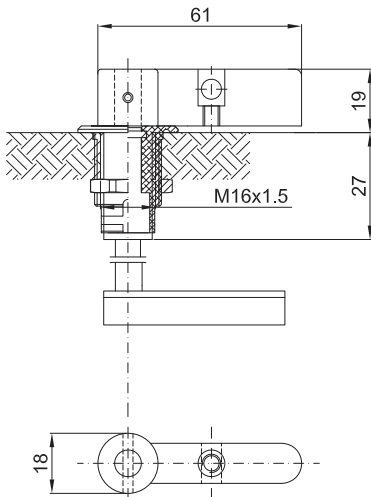
Lunghezza perno variabile

M-0634../11V

Inserire **IN** per corpo e la manovra in acciaio inox

# Operatori di comando, controllo e segnalazione M-0... "Ex tb"

Ex tb

ILLUSTRAZIONE	DIMENSIONI mm	DESCRIZIONE	CODICE
		<p>Manovra lucchettabile per interruttore a camme. (salvatori 3RV) Completo di controdamo.</p> <p>Lunghezza perno variabile <b>M-0634../12V</b></p> <p>Lunghezza perno fissa <b>M-0634../12F</b></p> <p>Inserire <b>IN</b> per corpo e la manovra in acciaio inox</p>	
		<p>Manovra lucchettabile per interruttori speciali. Completo di controdamo.</p> <p>Lunghezza perno variabile <b>M-0634../13V</b></p> <p>Lunghezza perno fissa <b>M-0634../13F</b></p> <p>Inserire <b>IN</b> per corpo e la manovra in acciaio inox</p>	
		<p>Manovra lucchettabile per interruttori automatici scatolati. Completo di controdamo.</p> <p>Lunghezza perno variabile <b>M-0634../14V</b> (misura a richiesta)</p> <p>Lunghezza perno fissa <b>M-0634../14F</b></p> <p>Inserire <b>IN</b> per corpo e la manovra in acciaio inox</p>	

# Operatori di comando, controllo e segnalazione M-0... "Ex tb"

Ex tb


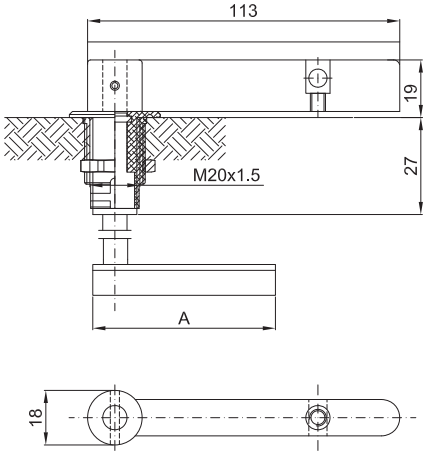

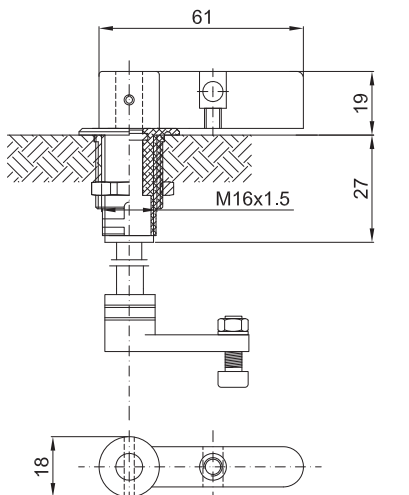

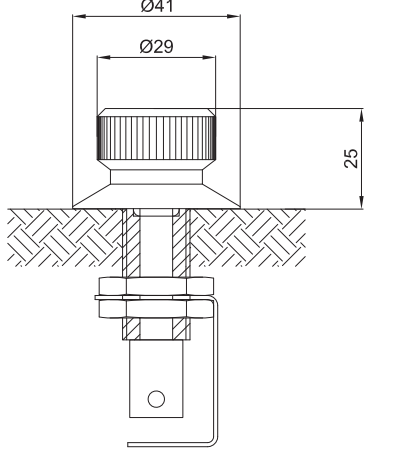
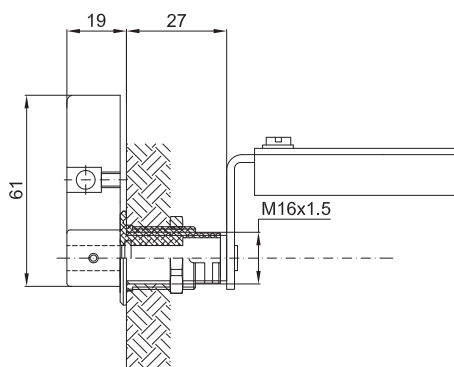
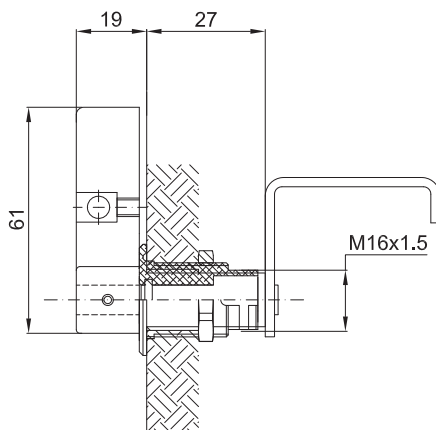
ILLUSTRAZIONE	DIMENSIONI mm	DESCRIZIONE	CODICE
		<p>Manovra lucchettabile per interruttori automatici scatolati serie robusta. Completo di controdatto.</p> <p>Lunghezza perno variabile <b>M-0634../01V</b></p> <p>Lunghezza perno fissa <b>M-0634../01F</b></p> <p>Inserire <b>IN</b> per corpo e la manovra in acciaio inox</p>	
		<p>Manovra lucchettabile per interruttori automatici modulari. Completo di controdatto.</p> <p>Lunghezza perno fissa <b>M-0634../04F</b></p> <p>Lunghezza perno variabile <b>M-0634../04V</b></p> <p>Inserire <b>IN</b> per corpo e la manovra in acciaio inox</p>	
		<p>Manovra per potenziometri con albero Ø6</p>	<p><b>M-0634/06</b></p>

ILLUSTRAZIONE	DIMENSIONI mm	DESCRIZIONE	CODICE
---------------	---------------	-------------	--------



Manovra per interruttori automatici scatolati.  
Installazione a parete.  
Completo di controdamo.

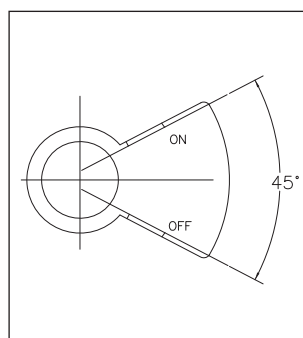
**M-0634/07**



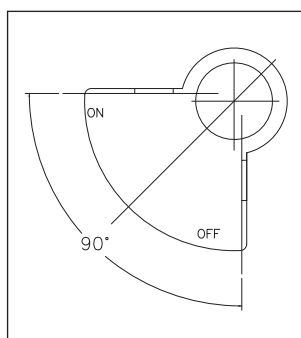
Manovra per interruttori automatici modulari.  
Installazione a parete.  
Completo di controdamo.

**M-0634/09**

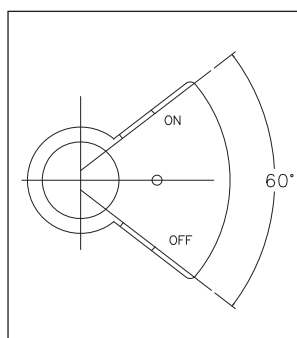
## Tipologia dispositivi di lucchettaggio manovre



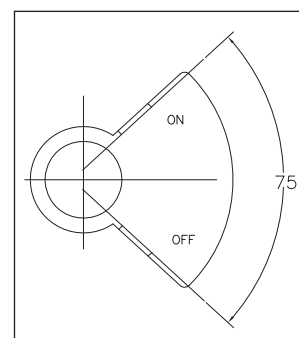
Codice **M-698/5**



Codice **M-698/6**



Codice **M-698/7**



Codice **M-698/8**



# Operatori di comando, controllo e segnalazione M-0... "Ex tb"

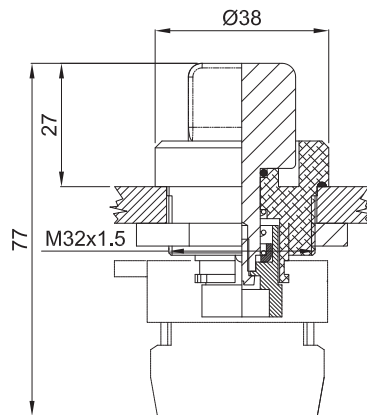
Ex tb

ILLUSTRAZIONE

DIMENSIONI mm

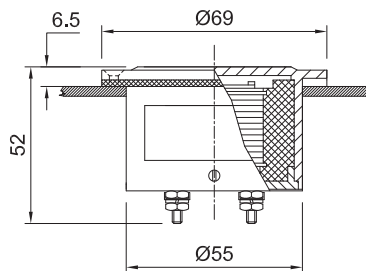
DESCRIZIONE

CODICE



Selettore con contatti standard da 10A  
600V 1NO+1NC.

Selettore schema R	<b>M-0635/R</b>
Selettore schema RSX sinistro	<b>M-0635/RSX</b>
Selettore schema X	<b>M-0635/X</b>
Selettore schema 1C	<b>M-0635/1C</b>
Selettore schema 1I	<b>M-0635/1I</b>
Selettore schema 1M	<b>M-0635/1M</b>
Selettore schema 1W	<b>M-0635/1W</b>
Selettore schema 1Z	<b>M-0635/1Z</b>
Selettore schema 2C	<b>M-0635/2C</b>
Selettore schema 2I	<b>M-0635/2I</b>
Selettore schema 2W	<b>M-0635/2W</b>
Selettore schema 2Z	<b>M-0635/2Z</b>
Selettore schema 3I	<b>M-0635/3I</b>
Selettore schema 4I	<b>M-0635/4I</b>



L'ampmetro e il voltmetro certificati Cortem sono adatti alla misura di grandezze elettriche quando è richiesta un'ottima precisione. Le targhe interne con la scala del campo di misura vengono fornite su specifica del cliente.

Amperometro	<b>B-0140A</b>
Voltmetro	<b>B-0140V</b>

Tensione massima:	600 V
Frequenza nominale:	40 ÷ 60 Hz
Classe di precisione:	1.5
Potenza dissipata:	1.1 VA (B-0140A) 3.0 VA (B-0140V)

Campo di misura - Misura diretta:

0 ÷ 40 mA	0 ÷ 0.1 A
0 ÷ 60 mA	0 ÷ 1.5 A
0 ÷ 100 mA	0 ÷ 2.5 A
0 ÷ 250 mA	0 ÷ 5 A
0 ÷ 400 mA	0 ÷ 6 A
0 ÷ 600 mA	0 ÷ 15 A

Campo di misura - Con trasformatore di corrente:

0 ÷ 2.5 mA	0 ÷ 50 A
0 ÷ 5 mA	0 ÷ 60 A
0 ÷ 10 mA	0 ÷ 75 A
0 ÷ 15 mA	0 ÷ 100 A
0 ÷ 20 mA	0 ÷ 150 A
0 ÷ 25 mA	0 ÷ 200 A
0 ÷ 30 mA	0 ÷ 300 A
0 ÷ 40 mA	0 ÷ 400 A



Ex tb

### **Modifiche prodotti e garanzia**

Cortem Group si riserva il diritto di apportare (in ogni momento e senza obbligo di preavviso) tutte le modifiche che, a proprio insindacabile giudizio, ritenesse opportune per migliorare la funzionalità e la prestazione dei prodotti, nonché per rispondere a proprie esigenze tecniche e produttive. Le indicazioni delle misure, dei disegni, dei prodotti e dei componenti sono riportate a titolo informativo e non hanno alcun carattere vincolante essendo possibile la loro modifica senza alcun preavviso.

Le informazioni, i dati tecnici e i certificati più aggiornati dei nostri prodotti sono disponibili consultando il sito [www.cortemgroup.com](http://www.cortemgroup.com)

Tutti i prodotti Cortem Group sono coperti da garanzia per un periodo di 12 mesi dalla data di consegna. Per maggiori informazioni, consultare le "Condizioni Generali di Vendita" sul sito [www.cortemgroup.com](http://www.cortemgroup.com).

### **Copyright**

A norma della legge sul diritto d'autore, del Codice Civile Italiano e delle ulteriori disposizioni in vigore nei mercati sui quali Cortem Group opera, ogni informazione, immagine, fotografia, disegno, tabella e quant'altro contenuto nel materiale illustrativo/promozionale Cortem Group è di proprietà esclusiva di Cortem Group, che ne detiene ogni diritto morale e di sfruttamento commerciale ed economico. E' pertanto vietata ogni riproduzione, con qualunque mezzo, totale e/o parziale, del materiale illustrativo/promozionale Cortem Group, salvo espresso consenso scritto di Cortem Group stessa. Ogni violazione di quanto sopra, verrà perseguita ai sensi di legge.

© di Cortem - Villesse - Italia. Tutti i diritti riservati



## Uffici Commerciali

Piazzale Dateo 2  
20129 Milano, Italia

### Italia

tel. +39 02 76 1103 29 r.a.  
fax +39 02 73 83 402

infomilano@cortemgroup.com

### Export

tel. +39 02 76 1105 01 r.a.  
fax +39 02 73 83 402  
export@cortemgroup.com  
saleseurope@cortemgroup.com

### Sede e Stabilimento

Via Aquileia 10, 34070 Villesse (GO), Italia  
tel. +39 0481 964911 r.a.  
fax +39 0481 964999  
info@cortemgroup.com



### Sede e Stabilimento

Via Aquileia 12, 34070 Villesse (GO), Italia  
tel. +39 0481 964911 r.a.  
fax +39 0481 964999  
info@elfit.com  
vendite@elfit.com  
www.elfit.com



## Uffici Commerciali

Piazzale Dateo 2  
20129 Milano, Italia

### Italia

tel. +39 02 76 1103 29 r.a.  
fax +39 02 73 83 402  
infomilano@cortemgroup.com

### Export

tel. +39 02 76 1105 01 r.a.  
fax +39 02 70 00 54 71  
export@cortemgroup.com  
saleseurope@cortemgroup.com

### Sede e Stabilimento

Via Aquileia 10, 34070 Villesse (GO), Italia  
tel. +39 0481 964911 r.a.  
fax +39 0481 964999  
info@cortemgroup.com



To be sure to be safe.

[www.cortemgroup.com](http://www.cortemgroup.com)

